

# ES-250 Shred 'N' Vac

Trituradora de Vacío  
25.4cc

S/N: P33612001001 - P33612999999



**ECHO**<sup>®</sup>

**TABLE OF CONTENTS - CONTENIDO**

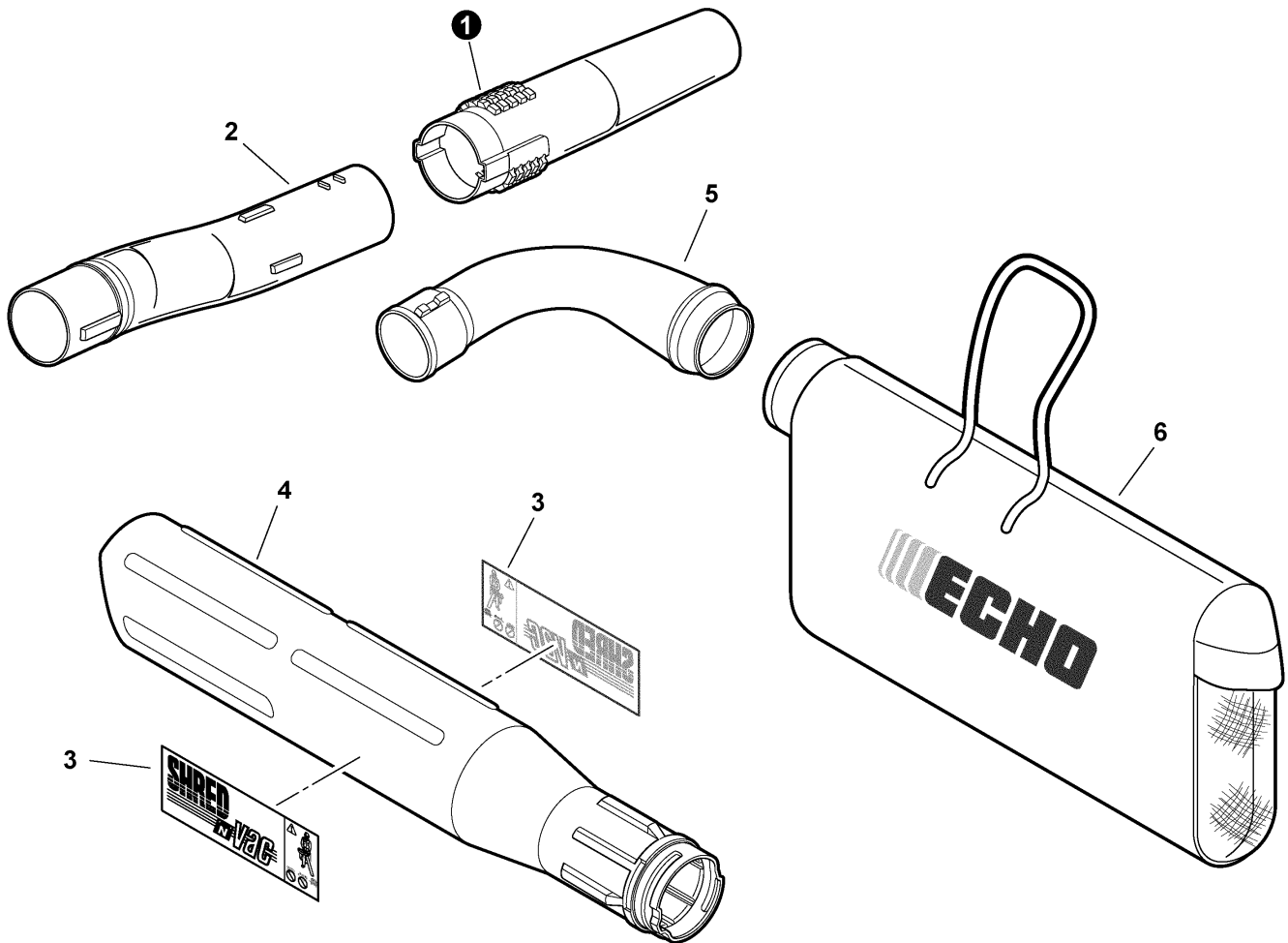
*Click Any Diagram Description Below To View That Diagram*

*Chasque cualquier descripción del diagrama abajo para ver ese diagrama*

<b>Blower Tubes, Debris Bag</b> .....	<b>3</b>
Tubos de Soplador, Bolsa de Residuos	
<b>Fuel System, Side Handle S/N: P33612001001 - P33612015859</b> .....	<b>4</b>
Sistema de Combustible, Mango Trasero N/S: P33612001001 - P33612015859	
<b>Fuel System, Side Handle S/N: P33612015860 - P33612999999</b> .....	<b>5</b>
Sistema de Combustible, Mango Trasero N/S: P33612015860 - P33612999999	
<b>Starter</b> .....	<b>6</b>
Arrancador	
<b>Intake</b> .....	<b>7</b>
Admisión	
<b>Carburetor -- RB-K106</b> .....	<b>8</b>
Carburador -- RB-K106	
<b>Engine Cover, Exhaust</b> .....	<b>10</b>
Cubierta del Motor, Escape	
<b>Debris Cover, Left Fan Cover</b> .....	<b>11</b>
Cubierta del Contra Residuos, Cubierta del Ventilador Izquierda	
<b>Fan, Ignition, Right Fan Cover S/N: P33612001001 - P33612150000</b> .....	<b>12</b>
Ventilador, Ignición, Carcasa del Ventilador Derecho N/S: P33612001001 - P33612150000	
<b>Fan, Ignition, Right Fan Cover S/N: P33612150001 - P33612999999</b> .....	<b>14</b>
Ventilador, Ignición, Carcasa del Ventilador Derecho N/S: P33612150001 - P33612999999	
<b>Engine, Short Block - SB1104</b> .....	<b>16</b>
Motor, Bloque Corto -- SB1104	
<b>Labels</b> .....	<b>17</b>
Etiquetas	
<b>RePower Kits</b> .....	<b>18</b>
Kits RePower	
<b>Part Number Index</b> .....	<b>19</b>
Índice Del Número De Parte	

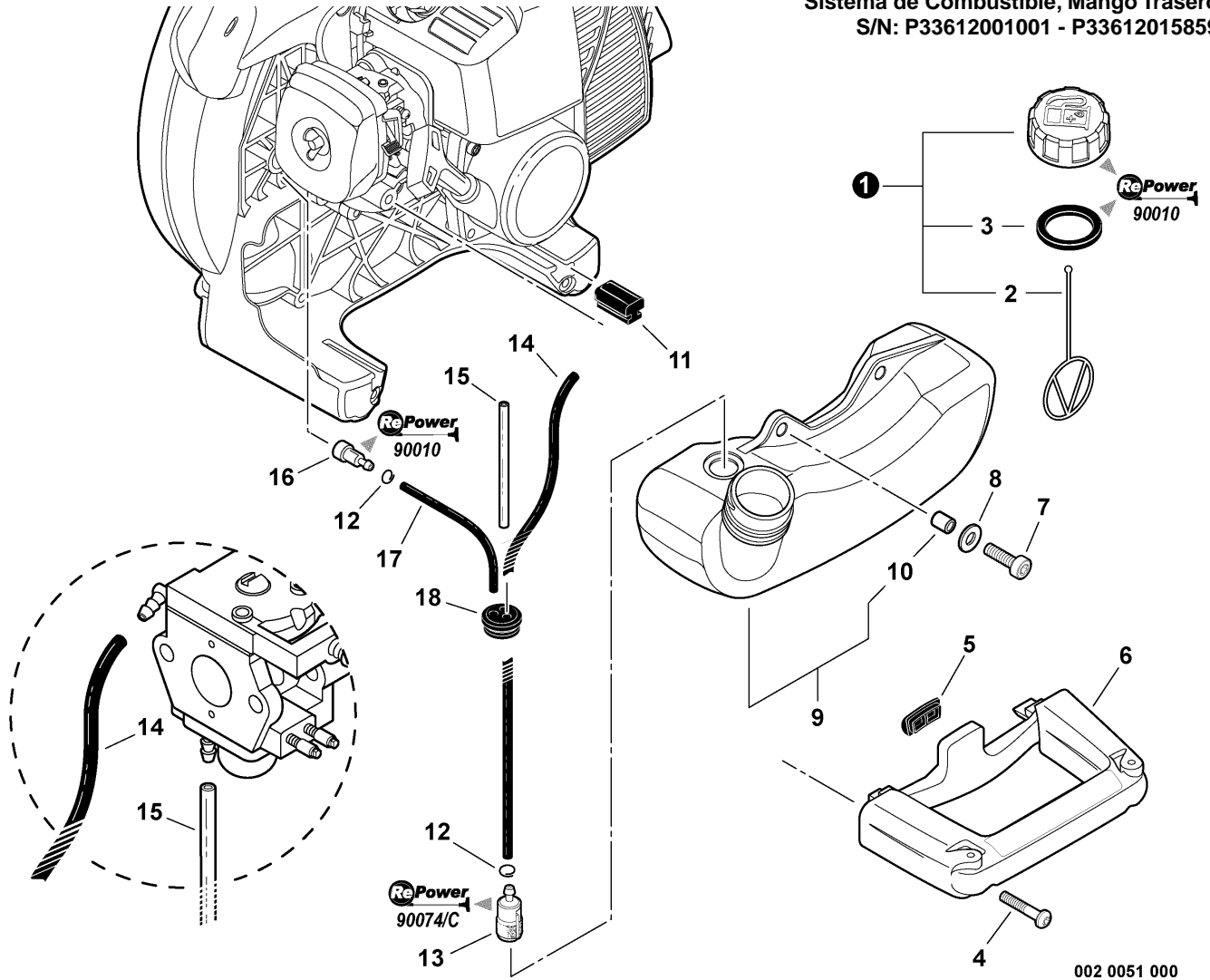


**NOTES -- NOTAS**



020 0035 000

①	E165000170	1	TUBE, BLOWER - STRAIGHT NOZZLE	TUBO, SOPLADOR - BOQUILLA RECTO
2	E165000320	1	TUBE, BLOWER	TUBO, SOPLADOR
3	X503008950	2	LABEL - SHRED 'N' VAC	ETIQUETA - SHRED 'N' VAC
4	E180000011	1	TUBE, VACUUM	TUBO, ASPIRACIÓN
5	E160000171	1	TUBE, BLOWER - ELBOW	TUBO, SOPLADOR - CODO
6	X692000120	1	BAG, DEBRIS	BOLSA DE RESIDUOS

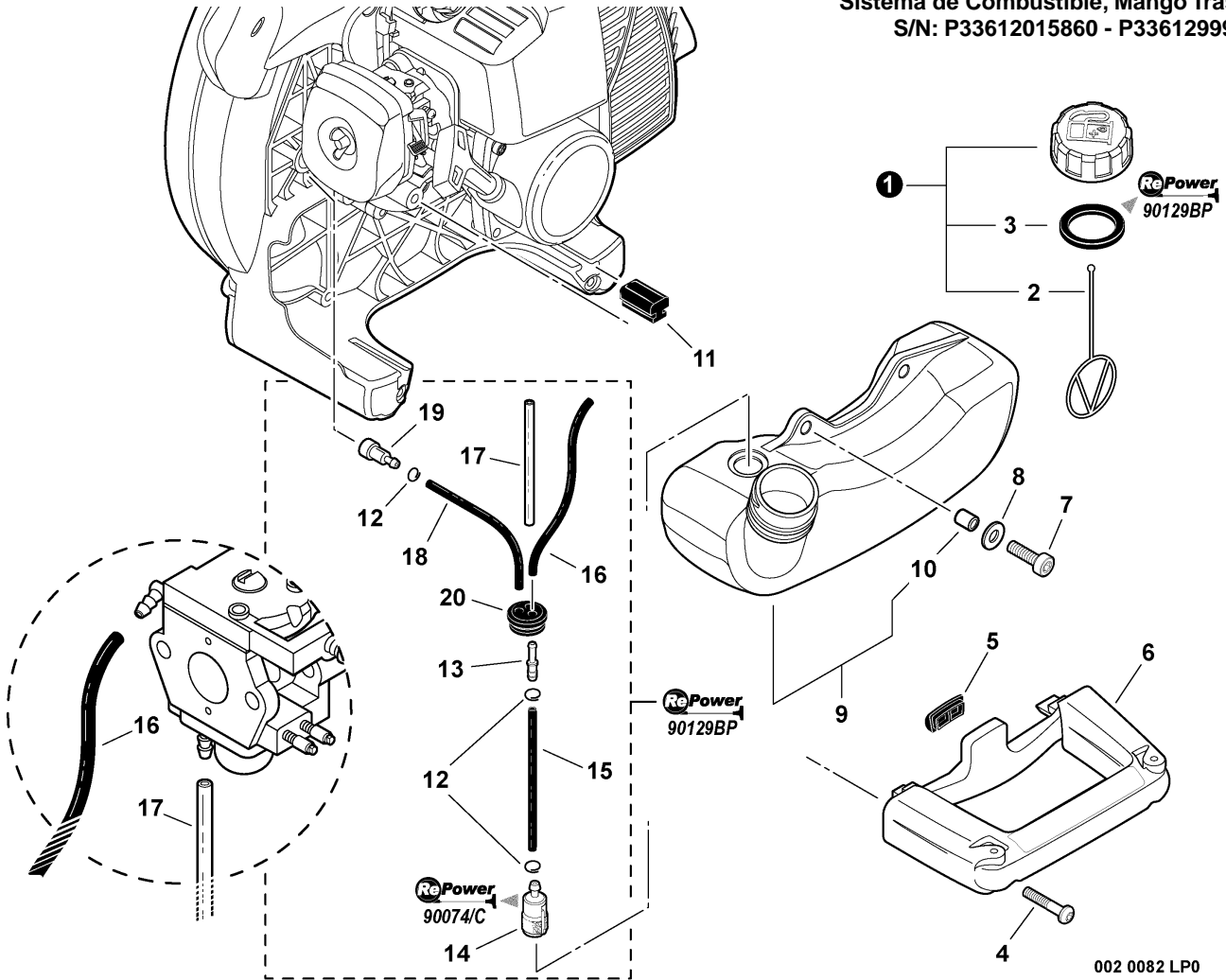
**Trituradora de Vacío**
**Fuel System, Side Handle**
**Sistema de Combustible, Mango Trasero**
**S/N: P33612001001 - P33612015859**


002 0051 000

1	13100455530	1	CAP ASSY - ORANGE	CONJUNTO DE TAPA - NARANJA
2	+ 13105156030	1	CONNECTOR, CAP	CONECTOR, TAPA
3	+ 13101655830	1	GASKET, CAP	JUNTA, TAPA
4	V805000230	2	SCREW - 5X25	TORNILLO - 5X25
5	V420001440	1	CUSHION	COJÍN
6	C041000640	1	HANDLE, SIDE	MANGO LADO
7	V805000150	2	SCREW - 5X16	TORNILLO - 5X16
8	90060300005	2	WASHER - 5	ARANDELA - 5
9	A350000640	1	FUEL TANK ASSY	CONJUNTO DE TANQUE DE COMBUSTIBLE
10	+ 13104528230	2	SLEEVE	MANGUITO
11	35133520560	2	CUSHION	COJÍN
12	13201309820	1	CLIP - 6	GANCHO - 6
13	13120507320	1	FILTER, FUEL	FILTRO DE COMBUSTIBLE
14	V471001230	1	PIPE - 3X5X210 -- BLACK <sup>(1)</sup>	TUBO - 3X5X210 -- NEGRO <sup>(1)</sup>
15	13201049730	1	PIPE - 3X6X85 -- CLEAR <sup>(2)</sup>	TUBO - 3X6X85 -- TRANSPARENTE <sup>(2)</sup>
16	A356000031	1	VENT, FUEL TANK	RESPIRADERO, TANQUE DE COMBUSTIBLE
17	13201204631	1	PIPE - 3X6X80 -- BLACK <sup>(3)</sup>	TUBO - 3X6X80 -- NEGRO <sup>(3)</sup>
18	V137000030	1	GROMMET	ANILLO DE GOMA
19	90074		RePower TUNE-UP KIT	KIT DE PUESTA A PUNTO
19	90074C		RePower TUNE-UP KIT	KIT DE PUESTA A PUNTO
20	90010		Repower CAP AND VENT KIT	KIT REPOWER DE TAPA Y RESPIRADERO

(FOOTNOTE) 1 - RePower BULK OPTION: 90014  
 2 - RePower BULK OPTION: 90017  
 3 - RePower BULK OPTION: 90015

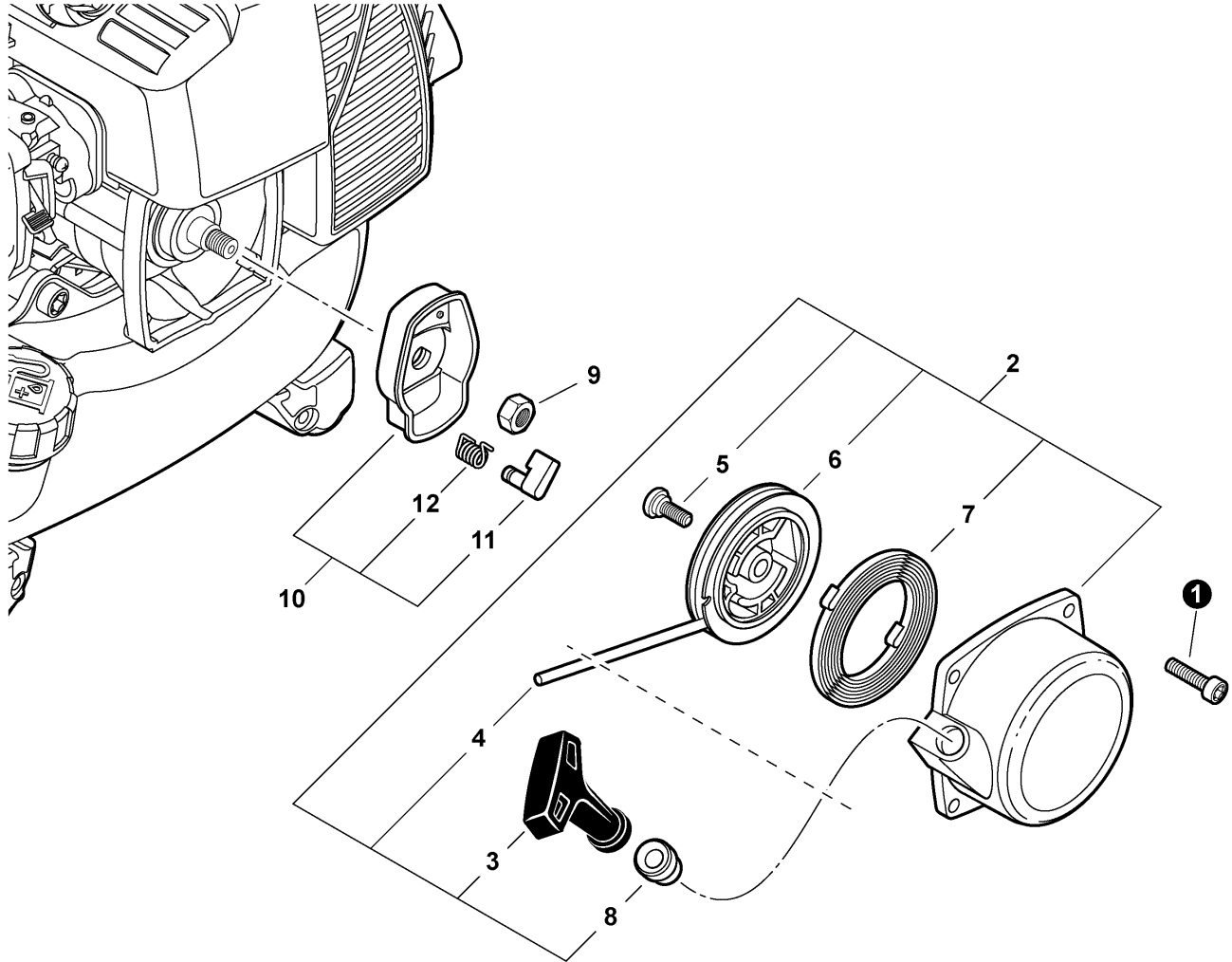
(NOTA DEL PIE) 1 - OPCIÓN A GRANEL de la RePower: 90014  
 2 - OPCIÓN A GRANEL de la RePower: 90017  
 3 - OPCIÓN A GRANEL de la RePower: 90015

**Trituradora de Vacío**
**Fuel System, Side Handle**  
**Sistema de Combustible, Mango Trasero**  
**S/N: P33612015860 - P33612999999**


1	P021040030	1	CAP ASSY - ORANGE	CONJUNTO DE TAPA - NARANJA
2	+ 13105156030	1	CONNECTOR, CAP	CONECTOR, TAPA
3	+ V107000150	1	GASKET, CAP	JUNTA, TAPA
4	V805000230	2	SCREW - 5X25	TORNILLO - 5X25
5	V420001440	1	CUSHION	COJÍN
6	C041000640	1	HANDLE, SIDE	MANGO LADO
7	V805000150	2	SCREW - 5X16	TORNILLO - 5X16
8	90060300005	2	WASHER - 5	ARANDELA - 5
9	A350000640	1	FUEL TANK ASSY	CONJUNTO DE TANQUE DE COMBUSTIBLE
10	+ 13104528230	2	SLEEVE	MANGUITO
11	35133520560	2	CUSHION	COJÍN
12	V490001240	3	CLIP - 6	GANCHO - 6
13	V186000520	1	CONNECTOR, FUEL PIPE	CONECTOR, TUBO DE COMBUSTIBLE
14	13120507320	1	FILTER, FUEL	FILTRO DE COMBUSTIBLE
15	V471003700	1	PIPE - 3X5X130 -- BLACK <sup>(1)</sup>	TUBO - 3X5X130 -- NEGRO <sup>(1)</sup>
16	V471003590	1	PIPE - 3X5X78 -- BLACK <sup>(2)</sup>	TUBO - 3X5X78 -- NEGRO <sup>(2)</sup>
17	13201049730	1	PIPE - 3X6X85 -- CLEAR <sup>(3)</sup>	TUBO - 3X6X85 -- TRANSPARENTE <sup>(3)</sup>
18	13201204631	1	PIPE - 3X6X80 -- BLACK <sup>(4)</sup>	TUBO - 3X6X80 -- NEGRO <sup>(4)</sup>
19	A356000031	1	VENT, FUEL TANK	RESPIRADERO, TANQUE DE COMBUSTIBLE
20	13211546730	1	GROMMET	ANILLO DE GOMA
21	90129BP		RePower FUEL SYSTEM KIT	KIT DEL SISTEMA DE CARBURANTE
22	90074		RePower TUNE-UP KIT	KIT DE PUESTA A PUNTO
22	90074C		RePower TUNE-UP KIT	KIT DE PUESTA A PUNTO

(FOOTNOTE) 1 - RePower BULK OPTION: 90014  
 2 - RePower BULK OPTION: N/A  
 3 - RePower BULK OPTION: 90015  
 4 - RePower BULK OPTION: 90017

(NOTA DEL PIE) 1 - OPCIÓN A GRANDEL de la RePower: 90014  
 2 - OPCIÓN A GRANDEL de la RePower: NO DISPONIBLE  
 3 - OPCIÓN A GRANDEL de la RePower: 90015  
 4 - OPCIÓN A GRANDEL de la RePower: 90017

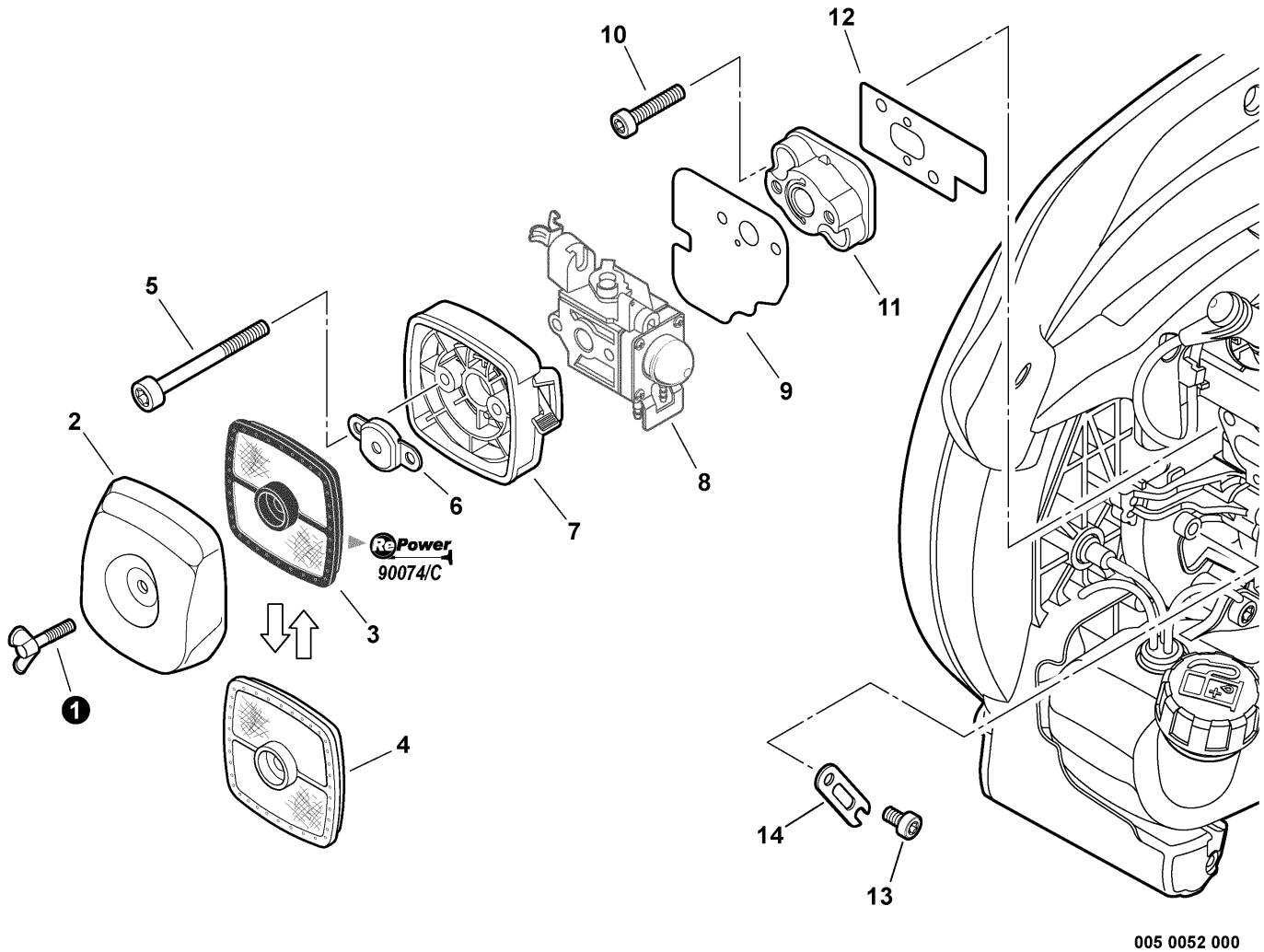


004 0054 000

①	V804000060	4	SCREW - 4X16	TORNILLO - 4X16
2	A051000960	1	STARTER ASSY	CONJUNTO DE ARRANCADOR
3	17722806530	1	GRIP, STARTER	AGARRE, ARRANCADOR
4	17722610120	1	ROPE, STARTER - 3X1000 <sup>(1)</sup>	CUERDA, ARRANCADOR - 3X1000 <sup>(1)</sup>
5	17723644330	1	SCREW	TORNILLO
6	P022019690	1	REEL, ROPE	CARRETE, CUERDA
7	P022019680	1	SPRING, REWIND	RESORTE, REBOBINADO
8	17722742030	1	GUIDE, ROPE	GUÍA, CUERDA
9	90059500008	1	NUT	TUERCA
10	A052000280	1	STARTER PAWL ASSY	CONJUNTO DE TRINQUETE DEL ARRANCADOR
11	17721844330	1	PAWL, STARTER - BLACK	TRINQUETE, ARRANCADOR - NEGRO
12	17723412220	1	SPRING, RETURN	RESORTE, RETORNO

(FOOTNOTE) 1 - RePower BULK OPTION: 99944440000

(NOTA DEL PIE) 1 - OPCIÓN A GRANEL de la RePower: 99944440000



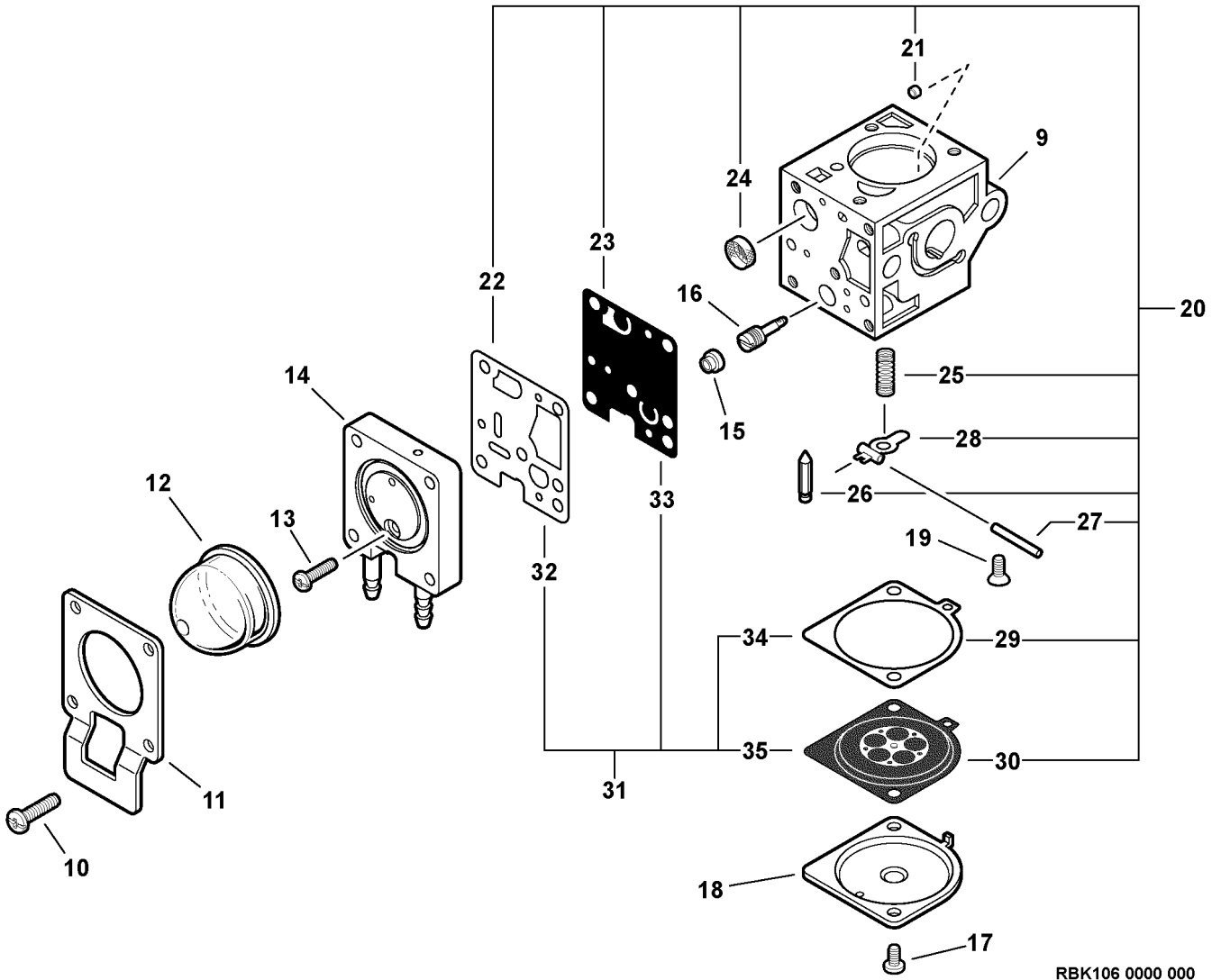
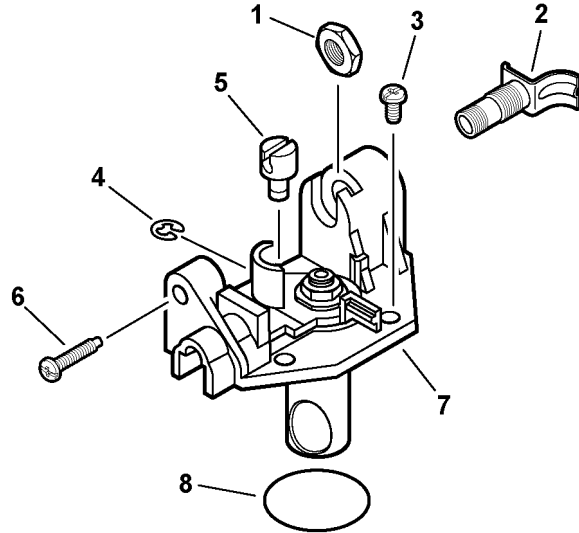
005 0052 000

①	21041752730	1	THUMBSCREW	TORNILLO, DE OREJETAS
2	13031305863	1	COVER, AIR FILTER - BLACK	CUBIERTA, FILTRO DE AIRE - NEGRO
3	A226001410	1	FILTER, AIR - DOUBLE LAYER	FILTRO DE AIRE - CAPA DOBLE
4	13031054130	1	FILTER, AIR - SINGLE LAYER <sup>(1)</sup>	FILTRO DE AIRE - CAPA ÚNICA <sup>(1)</sup>
5	V805000100	2	SCREW - 5X65 -- TORX	TORNILLO - 5X65 -- TORX
6	12901152730	1	PLATE, PREVENT	PLACA, PRE-RESPIRADERO
7	P021004480	1	CASE, AIR CLEANER - BLACK	CASE, AIR CLEANER - BLACK
8	-----	1	CARBURETOR <sup>(2)</sup>	CARBURADOR <sup>(2)</sup>
9	V103000400	1	GASKET, INTAKE	JUNTA, ADMISIÓN
10	V805000220	2	SCREW - 5X25	TORNILLO - 5X25
11	A200000960	1	INSULATOR, INTAKE	ADMISIÓN, ADMISIÓN
12	V103000540	1	GASKET, INTAKE	JUNTA, ADMISIÓN
13	V805000120	1	SCREW - 5X8 -- TORX	TORNILLO - 5X8 -- TORX
14	V150002400	1	PLATE	PLACA
15	90074		RePower TUNE-UP KIT	KIT DE PUESTA A PUNTO
15	90074C		RePower TUNE-UP KIT	KIT DE PUESTA A PUNTO

(FOOTNOTE) 1 - OPTIONAL  
2 - See Carburetor Diagram For Details

(NOTA DEL PIE) 1 - OPCIONAL  
2 - Vea el diagrama del carburador para los detalles



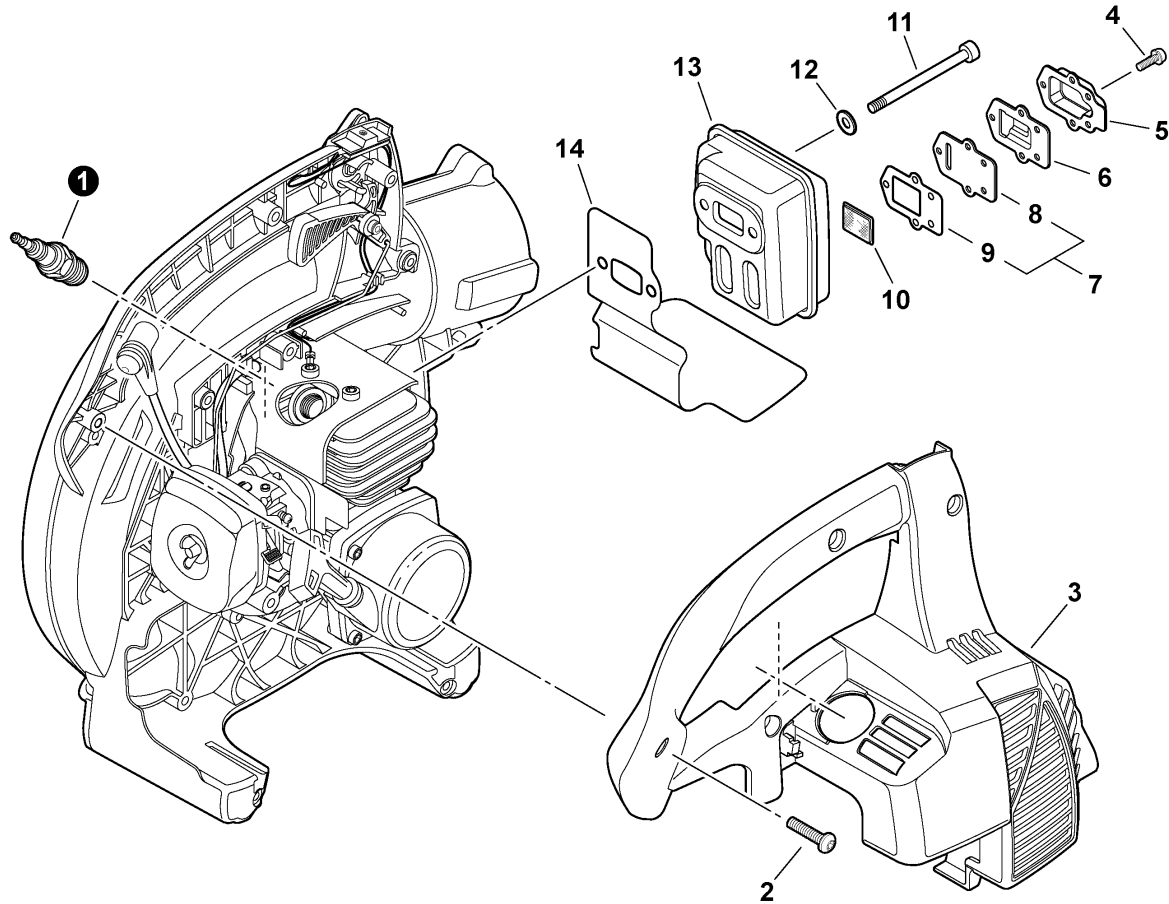


RBK106 0000 000

	A021003660	1	CARBURETOR -- RB-K106	CARBURADOR -- RB-K106
①	+ P005000120	1	NUT	TUERCA
2	+ P005002030	1	ADJUSTER, CABLE	AJUSTADOR, CABLE
3	+ 12534413931	3	SCREW	TORNILLO
4	+ P005000190	1	RING, RETAINING	ANILLO, RETÉN
5	+ P005002090	1	SWIVEL	PIVOTE
6	+ P005000100	1	SCREW, IDLE ADJUST	TORNILLO, AJUSTE DE RALENTÍ
7	+ P005002000	1	ROTOR COVER ASSY	CONJUNTO DE CUBIERTA DEL ROTOR
8	+ P005000280	1	O-RING	ANILLO O
9	+ -----	1	BODY, CARBURETOR <sup>(1)</sup>	CUERPO, CARBURADOR <sup>(1)</sup>
10	+ P005001900	4	SCREW, PURGE BULB RETAINER	TORNILLO, RETÉN DEL BULBO DE LA PURGA
11	+ P005000250	1	RETAINER, PURGE BULB	RETÉN, BULBO DE LA PURGA
12	+ 12538108660	1	BULB, PURGE	BULBO, PURGA
13	+ P005000270	1	SCREW, PURGE BASE	TORNILLO, BASE, PURGA
14	+ P005001890	1	BASE, PURGE	BASE, PURGA
15	+ P005001270	1	PLUG	TAPÓN
16	+ P005001260	1	NEEDLE - HIGH SPEED	AGUJA - ALTA VELOCIDAD
17	+ 12534452130	2	SCREW	TORNILLO
18	+ 12534252130	1	COVER, METERING	CUBIERTA, MEDICIÓN
19	+ 12533942030	1	SCREW, METERING LEVER PIN	TORNILLO, PASADOR DE RETÉN
20	+ P005002280	1	REPAIR KIT	KIT DE REPARACIÓN
21	+ -----	1	GUIDE, ROLLER	GUÍA, RODILLO
22	+ -----	1	GASKET, PUMP	JUNTA, BOMBA
23	+ -----	1	DIAPHRAGM, PUMP	DIAFRAGMA, BOMBA
24	+ -----	1	STRAINER	TAMIZ
25	+ -----	1	SPRING, METERING LEVER	RESORTE, PALANCA DE DOSIFICACIÓN
26	+ -----	1	VALVE, INLET NEEDLE	VÁLVULA DE AGUJA, ADMISIÓN
27	+ -----	1	PIN, METERING LEVER	PASADOR, PALANCA DE DOSIFICACIÓN
28	+ -----	1	LEVER, METERING	PALANCA, DOSIFICACIÓN
29	+ -----	1	GASKET, DIAPHRAGM	JUNTA, DIAFRAGMA
30	+ -----	1	DIAPHRAGM, METERING	DIAFRAGMA, DOSIFICACIÓN
31	+ P005002280	1	DIAPHRAGM/GASKET KIT	KIT DE DIAFRAGMA/JUNTA
32	+ -----	1	GASKET, PUMP	JUNTA, BOMBA
33	+ -----	1	DIAPHRAGM, PUMP	DIAFRAGMA, BOMBA
34	+ -----	1	GASKET, DIAPHRAGM	JUNTA, DIAFRAGMA
35	+ -----	1	DIAPHRAGM, METERING	DIAFRAGMA, DOSIFICACIÓN

(FOOTNOTE) 1 - NOT AVAILABLE SEPARATELY

(NOTA DEL PIE) 1 - NO DISPONIBLE POR SEPARADO

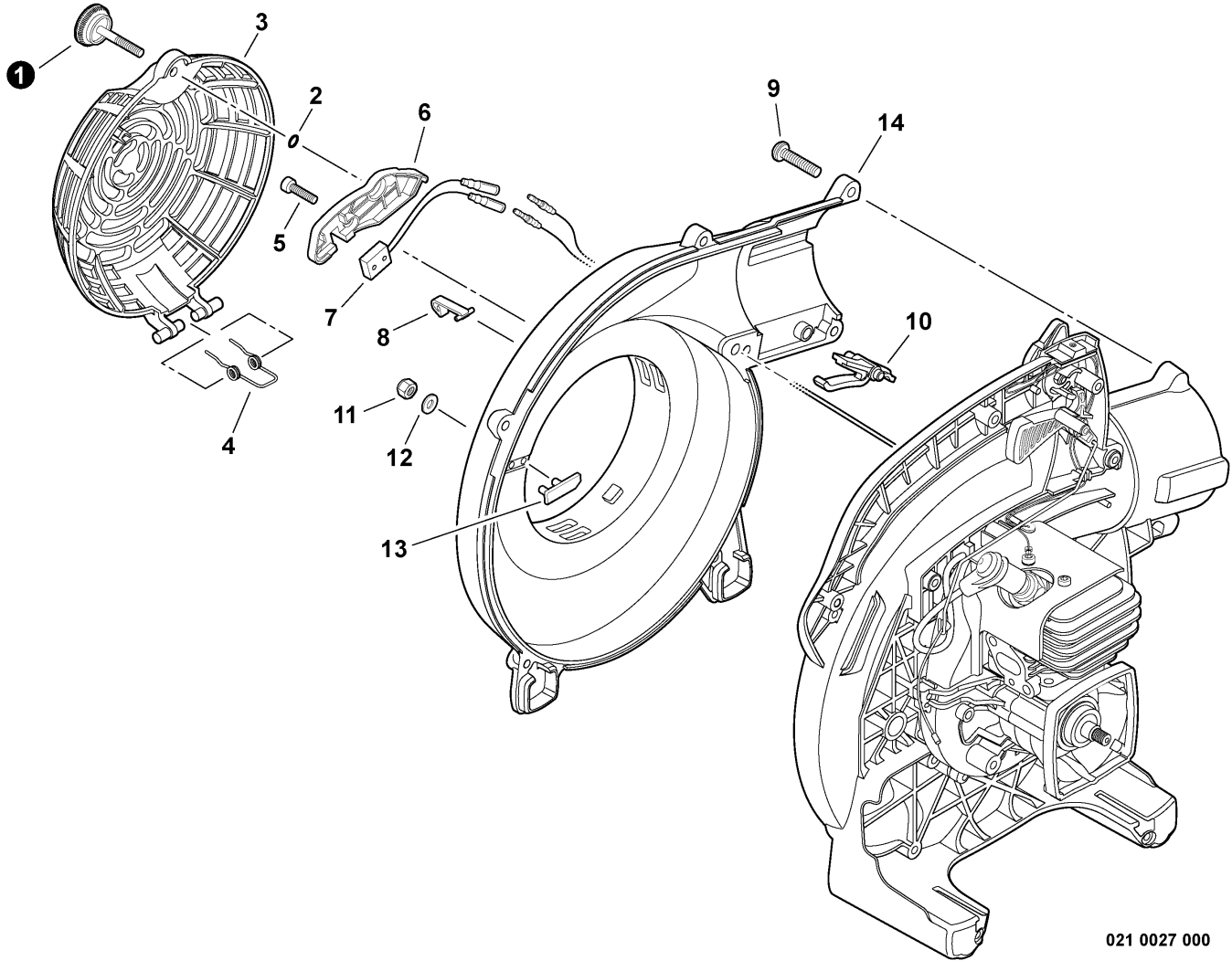


006 0061 000

①	15901019830	1	SPARK PLUG -- BPM-8Y	BUJÍA -- BPM-8Y
①	A425000000	1	SPARK PLUG -- BPMR-8Y(1)	BUJÍA -- BPMR-8Y(1)
2	V805000010	6	SCREW - 5X20	TORNILLO - 5X20
3	A190000861	1	COVER, ENGINE	CUBIERTA, MOTOR
4	V804000030	5	SCREW - 4X8 -- TORX	TORNILLO - 4X8 -- TORX
5	A313001091	1	GUIDE, EXHAUST - OUTER	GUÍA, ESCAPE - EXTERIOR
6	A313000840	1	GUIDE, EXHAUST - INNER	GUÍA, ESCAPE - INTERIOR
7	P021016930	1	EXHAUST GUIDE KIT	KIT DE GUÍA, ESCAPE
8	+ A313001070	1	GUIDE, EXHAUST	GUÍA, ESCAPE
9	+ V104000940	1	GASKET, EXHAUST	JUNTA, ESCAPE
10	A310000070	1	SCREEN, SPARK ARRESTER	PANTALLA, SUPRESOR DE CHISPAS
11	V203000190	2	BOLT - 5	PERNO - 5
12	90060300005	2	WASHER - 5	ARANDELA - 5
13	A300000810	1	MUFFLER	SILENCIADOR
14	V104000960	1	SHIELD, EXHAUST	PROTECTOR, ESCAPE

(FOOTNOTE) 1 - CANADA MODELS

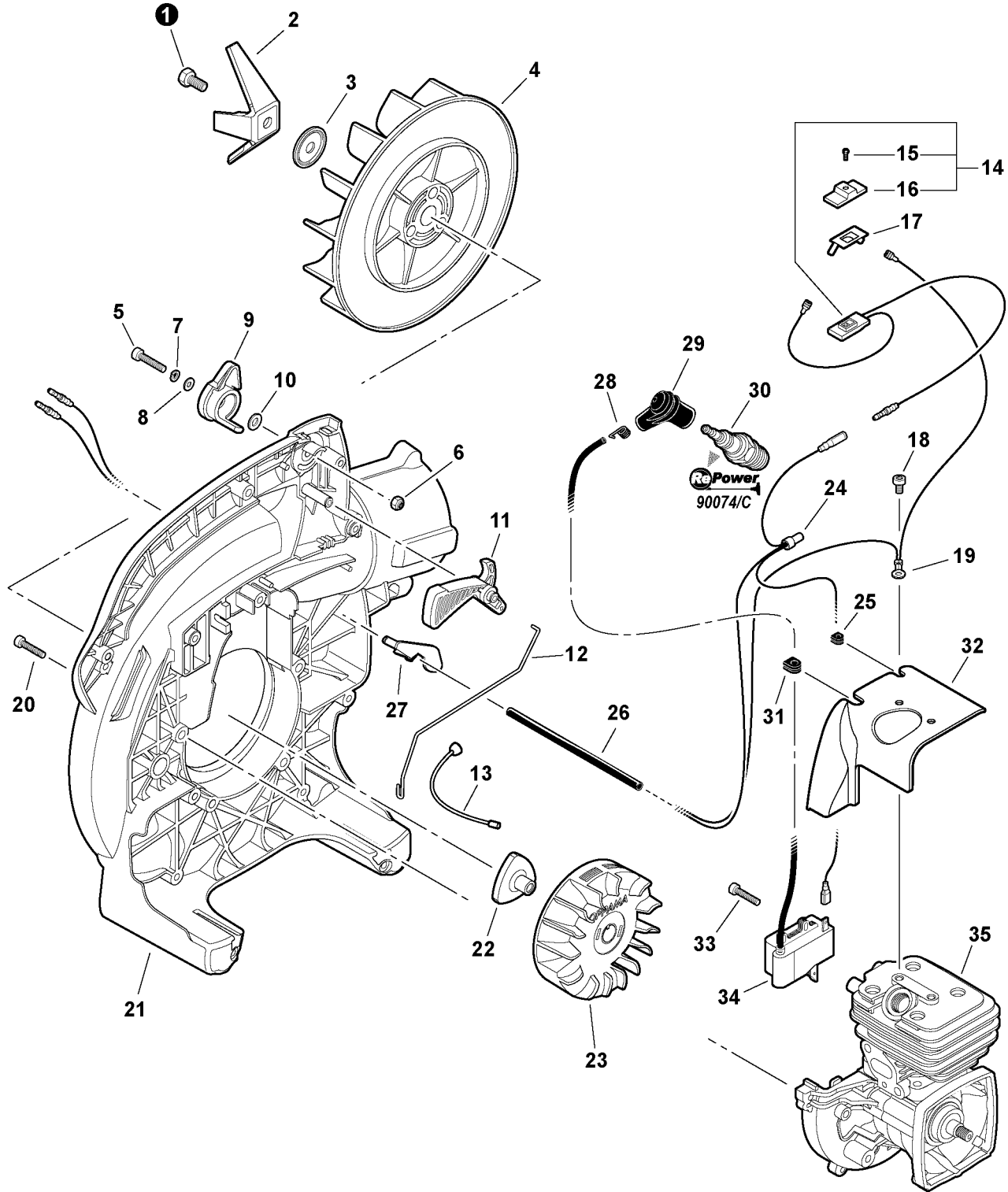
(NOTA DEL PIE) 1 - MODELOS DE CANADÁ



021 0027 000

①	V299000290	1	THUMBSCREW	TORNILLO, DE OREJETAS
2	90072000003	1	O-RING - 3	ANILLO O - 3
3	E104000090	1	COVER, DEBRIS	CUBIERTA, RESIDUOS
4	V452000370	1	SPRING	RESORTE
5	V804000010	2	SCREW - 4X16 -- TAPPING	TORNILLO - 4X16 -- AUTOROSCANTE
6	A473000050	1	COVER, SWITCH	CUBIERTA, INTERRUPTOR
7	A045000590	1	SAFETY SWITCH ASSY	CONJUNTO DE INTERRUPTOR DE SEGURIDAD
8	A446000000	1	LEVER, ACTUATOR	PALANCA, ACTUADOR
9	V805000010	7	SCREW - 5X20	TORNILLO - 5X20
10	C662000050	1	LOCK, TUBE	TRABA, TUBO
11	90056250005	2	LOCKNUT - 5	CONTRATUERCA - 5
12	90060300005	2	WASHER - 5	ARANDELA - 5
13	X413000020	1	CUTTER	CORTADOR
14	E103000980	1	COVER, FAN - LEFT	CUBIERTA, VENTILADOR - IZQUIERDA

Trituradora de Vacío

Fan, Ignition, Right Fan Cover  
Ventilador, Ignición, Carcasa del Ventilador Derecho  
S/N: P33612001001 - P33612150000

021 0026 000

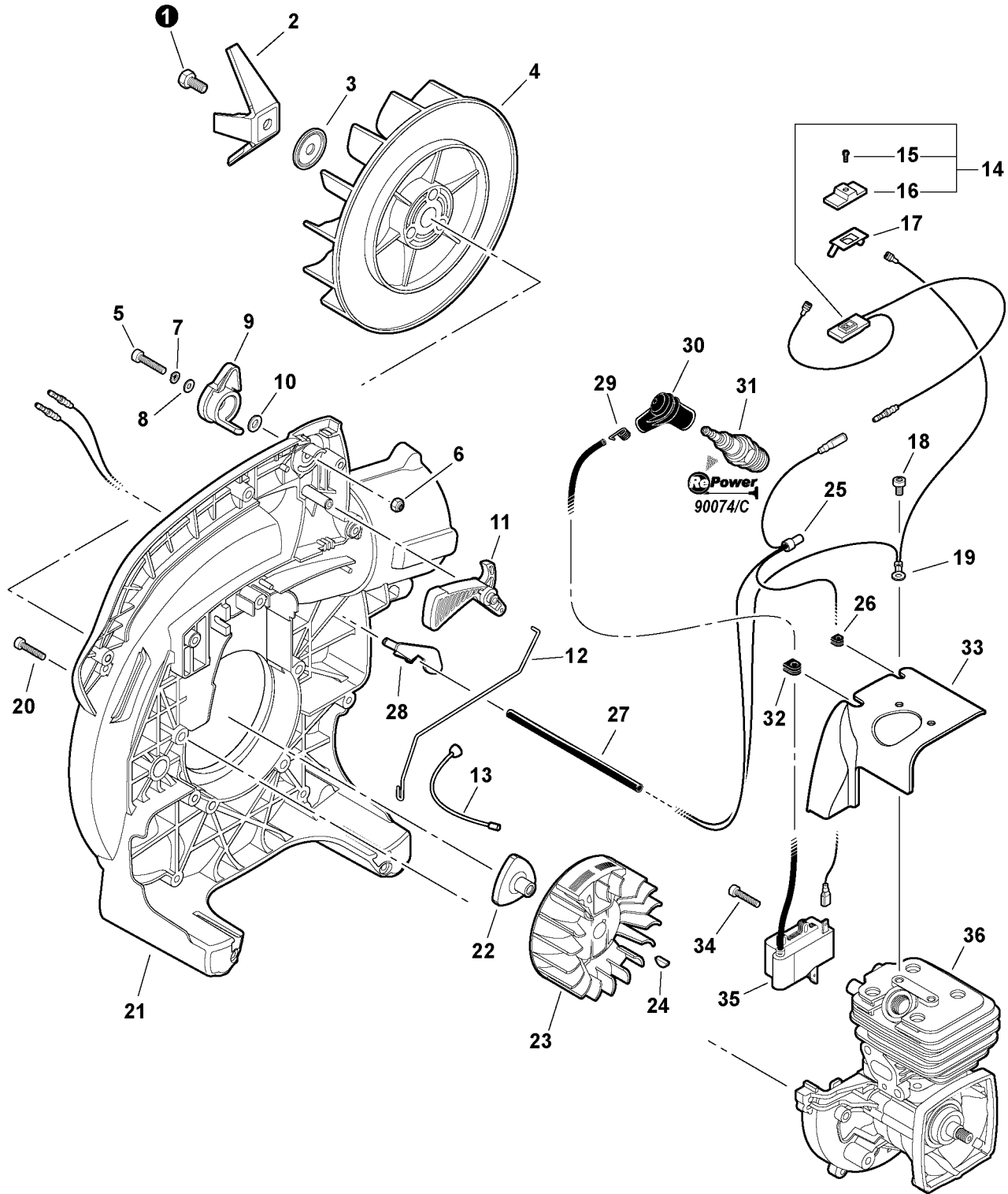
**Trituradora de Vacío**
**Fan, Ignition, Right Fan Cover  
Ventilador, Ignición, Carcasa del Ventilador Derecho  
S/N: P33612001001 - P33612150000**

①	90010508015	1	SCREW - 8X15	TORNILLO - 8X15
2	X413000010	1	CUTTER, SHREDDER	CORTADOR, TRITURADORA
3	10014319830	1	WASHER - CUP	ARANDELA - COPA
4	E100000220	1	FAN	VENTILADOR
5	V805000220	1	SCREW - 5X25	TORNILLO - 5X25
6	90056250005	1	LOCKNUT - 5	CONTRATUERCA - 5
7	90060500005	1	LOCKWASHER	ARANDELA DE PRESIÓN
8	90060300005	1	WASHER - 5	ARANDELA - 5
9	C453000300	1	LEVER, THROTTLE	PALANCA, ACCELERADOR
10	90060300005	1	WASHER - 5	ARANDELA - 5
11	C450000720	1	TRIGGER, THROTTLE	GATILLO, ACCELERADOR
12	C454000480	1	ROD, THROTTLE	VARILLA, ACCELERADOR
13	V431000000	1	CABLE, THROTTLE	CABLE, ACCELERADOR
14	A440001310	1	IGNITION SWITCH ASSY	CONJUNTO DE INTERRUPTOR DEL ENCENDIDO
15	+ 9154503010	1	SCREW - 3X10	TORNILLO - 3X10
16	+ A444000060	1	KNOB, SWITCH - ORANGE	PERILLA, INTERRUPTOR - NARANJA
17	V486000150	1	TERMINAL, LEAD	TERMINAL, CABLE
18	V805000120	2	SCREW - 5X8 -- TORX	TORNILLO - 5X8 -- TORX
19	V485002220	1	LEAD - GROUND	CABLE - DE TIERRA
20	V804000070	4	SCREW - 4X20 -- TORX	TORNILLO - 4X20 -- TORX
21	E103000691	1	COVER, FAN - RIGHT	CUBIERTA, VENTILADOR - DERECHO
22	E101000122	1	HUB, FAN	CUBO, VENTILADOR
23	A409000210	1	FLYWHEEL	VOLANTE
24	V485002210	1	LEAD - IGNITION	CABLE - IGNICIÓN
25	15211505530	1	GROMMET	ANILLO DE GOMA
26	V475006820	1	SLEEVE, INSULATOR	MANGUITO, AISLANTE
27	V162000640	1	GUIDE	GUÍA
28	15901103432	1	TERMINAL, SPARK PLUG CAP	TERMINAL, CAPUCHÓN DE BUJÍA
29	15901203433	1	CAP, SPARK PLUG	TAPA, BUJÍA
30	15901019830	1	SPARK PLUG -- BPM-8Y	BUJÍA -- BPM-8Y
30	A425000000	1	SPARK PLUG -- BPMR-8Y <sup>(1)</sup>	BUJÍA -- BPMR-8Y <sup>(1)</sup>
31	15611004920	1	GROMMET	ANILLO DE GOMA
32	A160001260	1	SHIELD, CYLINDER	PROTECTOR, CILINDRO
33	V804000070	2	SCREW - 4X20 -- TORX	TORNILLO - 4X20 -- TORX
34	A411000500	1	COIL, IGNITION	BOBINA, IGNICIÓN
35	SB1104	1	SHORT BLOCK	BLOQUE CORTO
36	90074		RePower TUNE-UP KIT	KIT DE PUESTA A PUNTO
36	90074C		RePower TUNE-UP KIT <sup>(1)</sup>	KIT DE PUESTA A PUNTO <sup>(1)</sup>

(FOOTNOTE) 1 - CANADA MODELS

(NOTA DEL PIE) 1 - MODELOS DE CANADÁ

Trituradora de Vacío

Fan, Ignition, Right Fan Cover  
Ventilador, Ignición, Carcasa del Ventilador Derecho  
S/N: P33612150001 - P33612999999

021 0038 000

Trituradora de Vacío

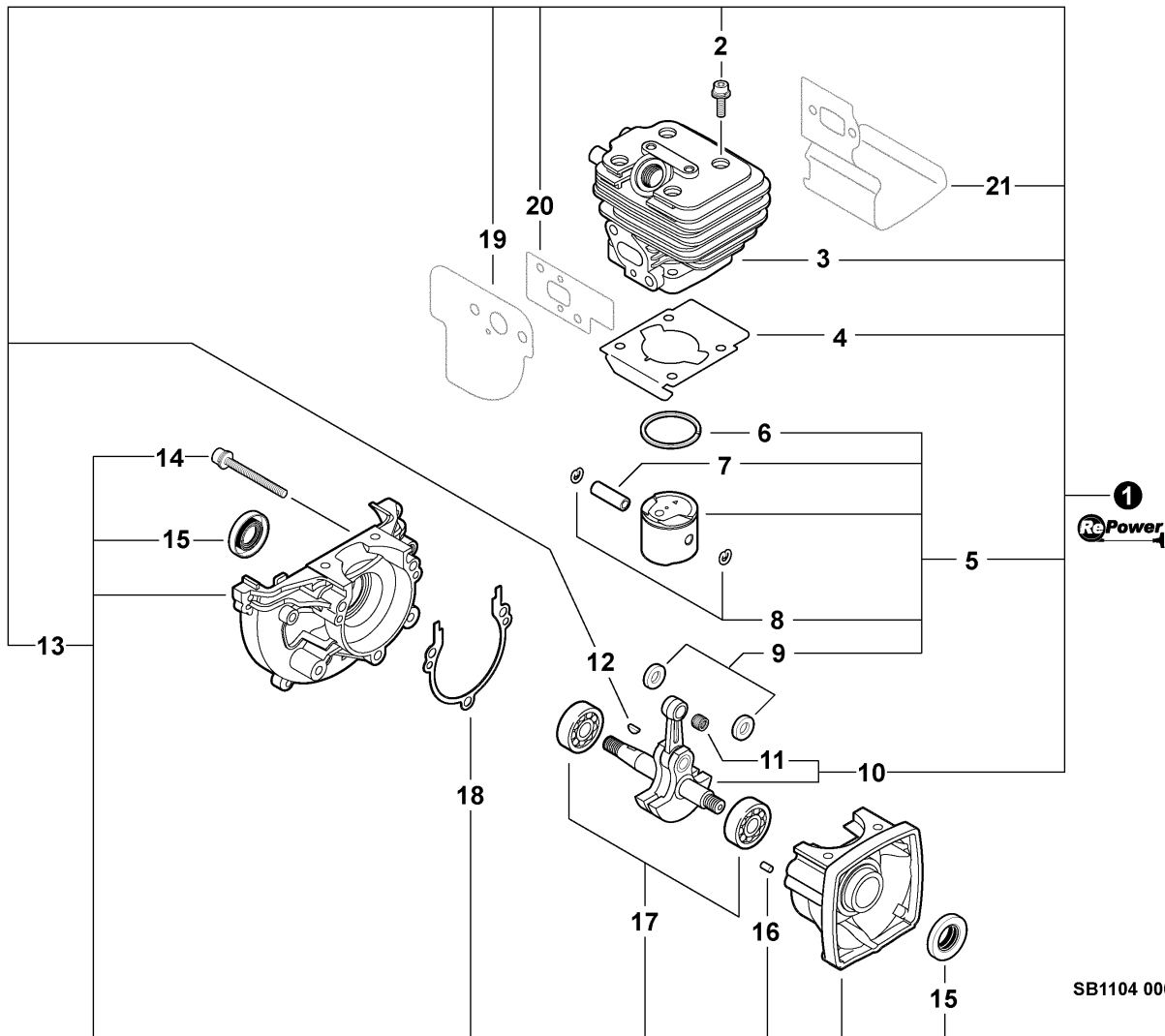
 Fan, Ignition, Right Fan Cover  
 Ventilador, Ignición, Carcasa del Ventilador Derecho  
 S/N: P33612150001 - P33612999999

①	90010508015	1	SCREW - 8X15	TORNILLO - 8X15
2	X413000010	1	CUTTER, SHREDDER	CORTADOR, TRITURADORA
3	10014319830	1	WASHER - CUP	ARANDELA - COPA
4	E100000220	1	FAN	VENTILADOR
5	V805000220	1	SCREW - 5X25	TORNILLO - 5X25
6	90056250005	1	LOCKNUT - 5	CONTRATUERCA - 5
7	90060500005	1	LOCKWASHER	ARANDELA DE PRESIÓN
8	90060300005	1	WASHER - 5	ARANDELA - 5
9	C453000300	1	LEVER, THROTTLE	PALANCA, ACELERADOR
10	90060300005	1	WASHER - 5	ARANDELA - 5
11	C450000720	1	TRIGGER, THROTTLE	GATILLO, ACELERADOR
12	C454000480	1	ROD, THROTTLE	VARILLA, ACELERADOR
13	V431000000	1	CABLE, THROTTLE	CABLE, ACELERADOR
14	A440001310	1	IGNITION SWITCH ASSY	CONJUNTO DE INTERRUPTOR DEL ENCENDIDO
15	+ 9154503010	1	SCREW - 3X10	TORNILLO - 3X10
16	+ A444000060	1	KNOB, SWITCH - ORANGE	PERILLA, INTERRUPTOR - NARANJA
17	V486000150	1	TERMINAL, LEAD	TERMINAL, CABLE
18	V805000120	2	SCREW - 5X8 -- TORX	TORNILLO - 5X8 -- TORX
19	V485002220	1	LEAD - GROUND	CABLE - DE TIERRA
20	V804000070	4	SCREW - 4X20 -- TORX	TORNILLO - 4X20 -- TORX
21	E103000691	1	COVER, FAN - RIGHT	CUBIERTA, VENTILADOR - DERECHO
22	E101000122	1	HUB, FAN	CUBO, VENTILADOR
23	A409001250	1	FLYWHEEL	VOLANTE
24	10014212330	1	KEY	CHAVETA
25	V485002210	1	LEAD - IGNITION	CABLE - IGNICIÓN
26	15211505530	1	GROMMET	ANILLO DE GOMA
27	V475006820	1	SLEEVE, INSULATOR	MANGUITO, AISLANTE
28	V162000640	1	GUIDE	GUÍA
29	15901103432	1	TERMINAL, SPARK PLUG CAP	TERMINAL, CAPUCHÓN DE BUJÍA
30	15901203433	1	CAP, SPARK PLUG	TAPA, BUJÍA
31	15901019830	1	SPARK PLUG -- BPM-8Y	BUJÍA -- BPM-8Y
31	A425000000	1	SPARK PLUG -- BPMR-8Y <sup>(1)</sup>	BUJÍA -- BPMR-8Y <sup>(1)</sup>
32	15611004920	1	GROMMET	ANILLO DE GOMA
33	A160001260	1	SHIELD, CYLINDER	PROTECTOR, CILINDRO
34	V804000070	2	SCREW - 4X20 -- TORX	TORNILLO - 4X20 -- TORX
35	A411000500	1	COIL, IGNITION	BOBINA, IGNICIÓN
36	SB1104	1	SHORT BLOCK	BLOQUE CORTO
37	90074		RePower TUNE-UP KIT	KIT DE PUESTA A PUNTO
37	90074C		RePower TUNE-UP KIT <sup>(1)</sup>	KIT DE PUESTA A PUNTO <sup>(1)</sup>

(FOOTNOTE) 1 - CANADA MODELS

(NOTA DEL PIE) 1 - MODELOS DE CANADÁ



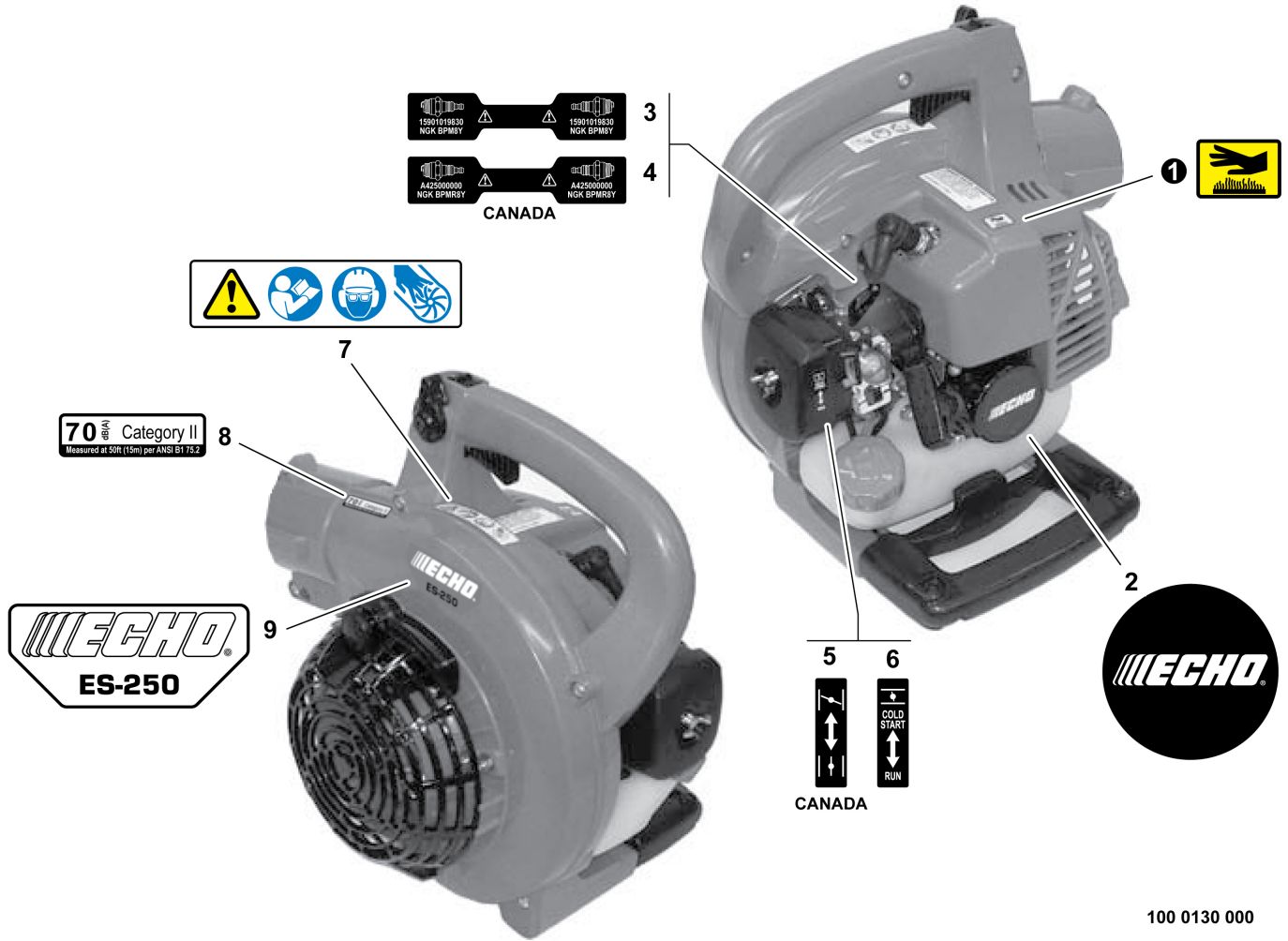


SB1104 0000 000

<b>1</b>	SB1104	1	SHORT BLOCK	BLOQUE CORTO
2	+ 90016205025	4	SCREW - 5X25	TORNILLO - 5X25
3	+ A130001020	1	CYLINDER	CILINDRO
4	+ V100000190	1	GASKET, CYLINDER	JUNTA, CILINDRO
5	+ P021017410	1	PISTON KIT	KIT DE PISTÓN
6	+ A101000140	1	RING, PISTON	ANILLO, PISTÓN
7	+ V606000000	1	PIN, PISTON	PASADOR, PISTÓN
8	+ 10001504630	2	RING, RETAINING	ANILLO, RETÉN
9	+ 10001411520	2	SPACER, PISTON	ESPACIADOR, PISTÓN
10	+ A011000590	1	CRANKSHAFT ASSY	CONJUNTO DE CIGÜEÑAL
11	+ V553000010	1	BEARING, NEEDLE - 8	COJINETE, DE AGUJAS - 8
12	+ 10014212330	1	KEY	CHAVETA
13	+ P021008231	1	CRANKCASE KIT	KIT DE CÁRTER
14	+ 90016205028	3	SCREW - 5X28	TORNILLO - 5X28
15	+ 10021242031	2	SEAL, OIL	SELLO, ACEITE
16	+ 90033040080	2	PIN, LOCATING	PASADOR DE POSICIONAMIENTO
17	+ 9403536201	2	BEARING, BALL - 6201	COJINETE DE BOLAS
18	+ 10024242030	1	GASKET, CRANKCASE	JUNTA, CÁRTER
19	+ -----	1	GASKET, INTAKE <sup>(1)</sup>	JUNTA, ADMISIÓN <sup>(1)</sup>
20	+ -----	1	GASKET, INTAKE <sup>(1)</sup>	JUNTA, ADMISIÓN <sup>(1)</sup>
21	+ -----	1	SHIELD, EXHAUST <sup>(1)</sup>	PROTECTOR, ESCAPE <sup>(1)</sup>

(FOOTNOTE) 1 - Included In GASKET KIT

(NOTA DEL PIE) 1 - Includo en KIT de la JUNTA



100 0130 000

1	X505002310	1	LABEL - HOT SURFACE	ETIQUETA - SUPERFICIE CALIENTE
2	X502000330	1	LABEL - ECHO	ETIQUETA - ECHO
3	X532000671	1	LABEL - SPARK PLUG -- BPM-8Y	ETIQUETA - BUJÍA -- BPM-8Y
4	X532000720	1	LABEL - SPARK PLUG -- BPMR-8Y(1)	ETIQUETA - BUJÍA -- BPMR-8Y(1)
5	89033252730	1	LABEL - CHOKE(1)	ETIQUETA - AHOGADOR(1)
6	89012152730	1	LABEL - CHOKE	ETIQUETA - AHOGADOR
7	X505002080	1	LABEL - CAUTION	ETIQUETA - PRECAUCIÓN
8	X508000130	1	LABEL - NOISE -- 70dB(A) CATEGORY II	ETIQUETA - RUIDO -- 70dB(A) CATEGORÍA II
9	X547002090	1	LABEL - MODEL -- ES-250	ETIQUETA - MODELO -- ES-250

(FOOTNOTE) 1 - CANADA MODELS

(NOTA DEL PIE) 1 - MODELOS DE CANADÁ

**NO DIAGRAM REQUIRED**  
**ESQUEMA NO SE REQUIERE**  
**GRAPHIQUE NON REQUIS**  
**NO ESQUEMA NECESSÁRIO**

<b>1</b>	<b>90010</b>	<b>1</b>	<b>Repower CAP AND VENT KIT</b>	<b>KIT REPOWER DE TAPA Y RESPIRADERO</b>
<b>2</b>	<b>+ -----</b>	<b>1</b>	<b>CAP</b>	<b>TAPA</b>
<b>3</b>	<b>+ -----</b>	<b>1</b>	<b>GASKET, CAP</b>	<b>JUNTA, TAPA</b>
<b>4</b>	<b>+ -----</b>	<b>1</b>	<b>VENT, FUEL TANK</b>	<b>RESPIRADERO, TANQUE DE COMBUSTIBLE</b>
<b>5</b>	<b>90074</b>	<b>1</b>	<b>RePower TUNE-UP KIT</b>	<b>KIT DE PUESTA A PUNTO</b>
<b>6</b>	<b>+ -----</b>	<b>1</b>	<b>FILTER, AIR - DOUBLE LAYER</b>	<b>FILTRO DE AIRE - CAPA DOBLE</b>
<b>7</b>	<b>+ -----</b>	<b>1</b>	<b>FILTER, FUEL</b>	<b>FILTRO DE COMBUSTIBLE</b>
<b>8</b>	<b>+ -----</b>	<b>1</b>	<b>SPARK PLUG -- BPM-8Y</b>	<b>BUJÍA -- BPM-8Y</b>
<b>9</b>	<b>90074C</b>	<b>1</b>	<b>RePower TUNE-UP KIT<sup>(1)</sup></b>	<b>KIT DE PUESTA A PUNTO<sup>(1)</sup></b>
<b>10</b>	<b>+ -----</b>	<b>1</b>	<b>FILTER, AIR - DOUBLE LAYER</b>	<b>FILTRO DE AIRE - CAPA DOBLE</b>
<b>11</b>	<b>+ -----</b>	<b>1</b>	<b>FILTER, FUEL</b>	<b>FILTRO DE COMBUSTIBLE</b>
<b>12</b>	<b>+ -----</b>	<b>1</b>	<b>SPARK PLUG -- BPMR-8Y</b>	<b>BUJÍA -- BPMR-8Y</b>
<b>13</b>	<b>90129BP</b>	<b>1</b>	<b>RePower FUEL SYSTEM KIT</b>	<b>KIT DEL SISTEMA DE CARBURANTE</b>
<b>14</b>	<b>+ -----</b>	<b>3</b>	<b>CLIP - 6</b>	<b>GANCHO - 6</b>
<b>15</b>	<b>+ -----</b>	<b>1</b>	<b>CONNECTOR, FUEL PIPE</b>	<b>CONECTOR, TUBO DE COMBUSTIBLE</b>
<b>16</b>	<b>+ -----</b>	<b>1</b>	<b>FILTER, FUEL</b>	<b>FILTRO DE COMBUSTIBLE</b>
<b>17</b>	<b>+ -----</b>	<b>1</b>	<b>GROMMET</b>	<b>ANILLO DE GOMA</b>
<b>18</b>	<b>+ -----</b>	<b>1</b>	<b>PIPE - 3X5X78 -- BLACK</b>	<b>TUBO - 3X5X78 -- NEGRO</b>
<b>19</b>	<b>+ -----</b>	<b>1</b>	<b>PIPE - 3X5X130 -- BLACK</b>	<b>TUBO - 3X5X130 -- NEGRO</b>
<b>20</b>	<b>+ -----</b>	<b>1</b>	<b>PIPE - 3X6X85 -- BLACK</b>	<b>TUBO - 3X6X85 -- NEGRO</b>
<b>21</b>	<b>+ -----</b>	<b>1</b>	<b>PIPE - 3X6X80 -- CLEAR</b>	<b>TUBO - 3X6X80 -- TRANSPARENTE</b>
<b>22</b>	<b>+ -----</b>	<b>1</b>	<b>VENT, FUEL TANK</b>	<b>RESPIRADERO, TANQUE DE COMBUSTIBLE</b>

(FOOTNOTE) 1 - CANADA MODELS

(NOTA DEL PIE) 1 - MODELOS DE CANADÁ

## PART NUMBER INDEX - ÍNDICE DEL NÚMERO DE PARTE

*Click The Page Number After Any Part Number To View The Diagram Containing That Part  
Chasque la página después de cualquier número de parte para ver el diagrama que contiene esa parte*

Part Number	Page	Part Number	Page	Part Number	Page
-----	7, 9, 16, 18	A313000840	10	V485002210	13, 15
10001411520	16	A313001070	10	V485002220	13, 15
10001504630	16	A313001091	10	V486000150	13, 15
10014212330	15, 16	A350000640	4, 5	V490001240	5
10014319830	13, 15	A356000031	4, 5	V553000010	16
10021242031	16	A409000210	13	V606000000	16
10024242030	16	A409001250	15	V804000010	11
12533942030	9	A411000500	13, 15	V804000030	10
12534252130	9	A425000000	10, 13, 15	V804000060	6
12534413931	9	A440001310	13, 15	V804000070	13, 15
12534452130	9	A444000060	13, 15	V805000010	10, 11
12538108660	9	A446000000	11	V805000100	7
12901152730	7	A473000050	11	V805000120	7, 13, 15
13031054130	7	C041000640	4, 5	V805000150	4, 5
13031305863	7	C450000720	13, 15	V805000220	7, 13, 15
13100455530	4	C453000300	13, 15	V805000230	4, 5
13101655830	4	C454000480	13, 15	X413000010	13, 15
13104528230	4, 5	C662000050	11	X413000020	11
13105156030	4, 5	E100000220	13, 15	X502000330	17
13120507320	4, 5	E101000122	13, 15	X503008950	3
13201049730	4, 5	E103000691	13, 15	X505002080	17
13201204631	4, 5	E103000980	11	X505002310	17
13201309820	4	E104000090	11	X508000130	17
13211546730	5	E160000171	3	X532000671	17
15211505530	13, 15	E165000170	3	X532000720	17
15611004920	13, 15	E165000320	3	X547002090	17
15901019830	10, 13, 15	E180000011	3	X692000120	3
15901103432	13, 15	P005000100	9		
15901203433	13, 15	P005000120	9		
17721844330	6	P005000190	9		
17722610120	6	P005000250	9		
17722742030	6	P005000270	9		
17722806530	6	P005000280	9		
17723412220	6	P005001260	9		
17723644330	6	P005001270	9		
21041752730	7	P005001890	9		
35133520560	4, 5	P005001900	9		
89012152730	17	P005002000	9		
89033252730	17	P005002030	9		
90010	4, 18	P005002090	9		
90010508015	13, 15	P005002280	9		
90016205025	16	P021004480	7		
90016205028	16	P021008231	16		
90033040080	16	P021016930	10		
90056250005	11, 13, 15	P021017410	16		
90059500008	6	P021040030	5		
90060300005	4, 5, 10, 11, 13, 15	P022019680	6		
		P022019690	6		
90060500005	13, 15	SB1104	13, 15, 16		
90072000003	11	V100000190	16		
90074	4, 5, 7, 13, 15, 18	V103000400	7		
90074C	4, 5, 7, 13, 15, 18	V103000540	7		
90129BP	5, 18	V104000940	10		
9154503010	13, 15	V104000960	10		
9403536201	16	V107000150	5		
A011000590	16	V137000030	4		
A021003660	9	V150002400	7		
A045000590	11	V162000640	13, 15		
A051000960	6	V186000520	5		
A052000280	6	V203000190	10		
A101000140	16	V299000290	11		
A130001020	16	V420001440	4, 5		
A160001260	13, 15	V431000000	13, 15		
A190000861	10	V452000370	11		
A200000960	7	V471001230	4		
A226001410	7	V471003590	5		
A300000810	10	V471003700	5		
A310000070	10	V475006820	13, 15		