



Accessories for ECHO products can be found at:

Los accesorios para los productos ECHO se pueden encontrar en:

www.echo-usa.com/products/catalogs

OPTIONAL ACCESSORIES & ATTACHMENTS:	
Chain Saw Carry Bag	103942147
12-20" Scabbard	89850308034
ToughChest- 20 Case	99988801210
Chain Sharpening Kit	99988800720
FasTension™ Tool-less	
Chain Sharpening Kit	99988802200
5/32" Files, Box of 12	99988801720
6" Flat File, Box of 12	99988800730
Plastic File Handle	99988801762
Small Chain Saw Case	99988801213
Chain Saw Gloves, Medium	99988801600
Chain Saw Gloves, Large	99988801601
Chain Saw Gloves, XL	99988801602
Chain Saw Gloves, 2XL	99988801603
SAFETY EQUIPMENT	
Helmet System	99988801500
Chaps - 36" Apron	99988801300
Chaps - 36" Full Wrap	99988801302
Chaps - 40" Apron	99988801301
Chaps - 40" Full Wrap	99988801303
Hearing Protection	99988801502
ACCESORIOS OPCIONALES	
Bolso de transporte	103942147
Funda 30-50.8cm	89850308034
ToughChest-20 estuche	99988801210
Kit de afilado para cadena	99988800720
FasTension™ Sin herramientas	
Kit de afilado de la cadena	99988802200
Archivos 4.0 mm, Caja de 12	99988801720
De archivos planos 15 cm, Caja de 12	99988800730
Mango de archivo plástica	99988801762
Caso Saw pequeña cadena	99988801213
Guantes de motosierras, Medio	99988801600
Guantes de motosierras, Grande	99988801601
Cadena Guantes de sierra, XL	99988801602
Cadena Guantes de sierra, 2XL	99988801603
EQUIPO DE SEGURIDAD	
Casco de seguridad	99988801500
Chaparreras - Mandil 91cm	99988801300
Chaparreras 91cm	99988801302
Chaparreras - Mandil 102cm	99988801301
Chaparreras 102cm	99988801303
Protección de los oídos	99988801502

ECHO, INCORPORATED

400 Oakwood Road, Lake Zurich, Illinois 60047

WWW.ECHO-USA.COM

©2015 ECHO, Incorporated. All Rights Reserved

PARTS CATALOG LISTA DE PIEZAS

CS-370 Chain Saw

CS-370 MOTOSIERRA



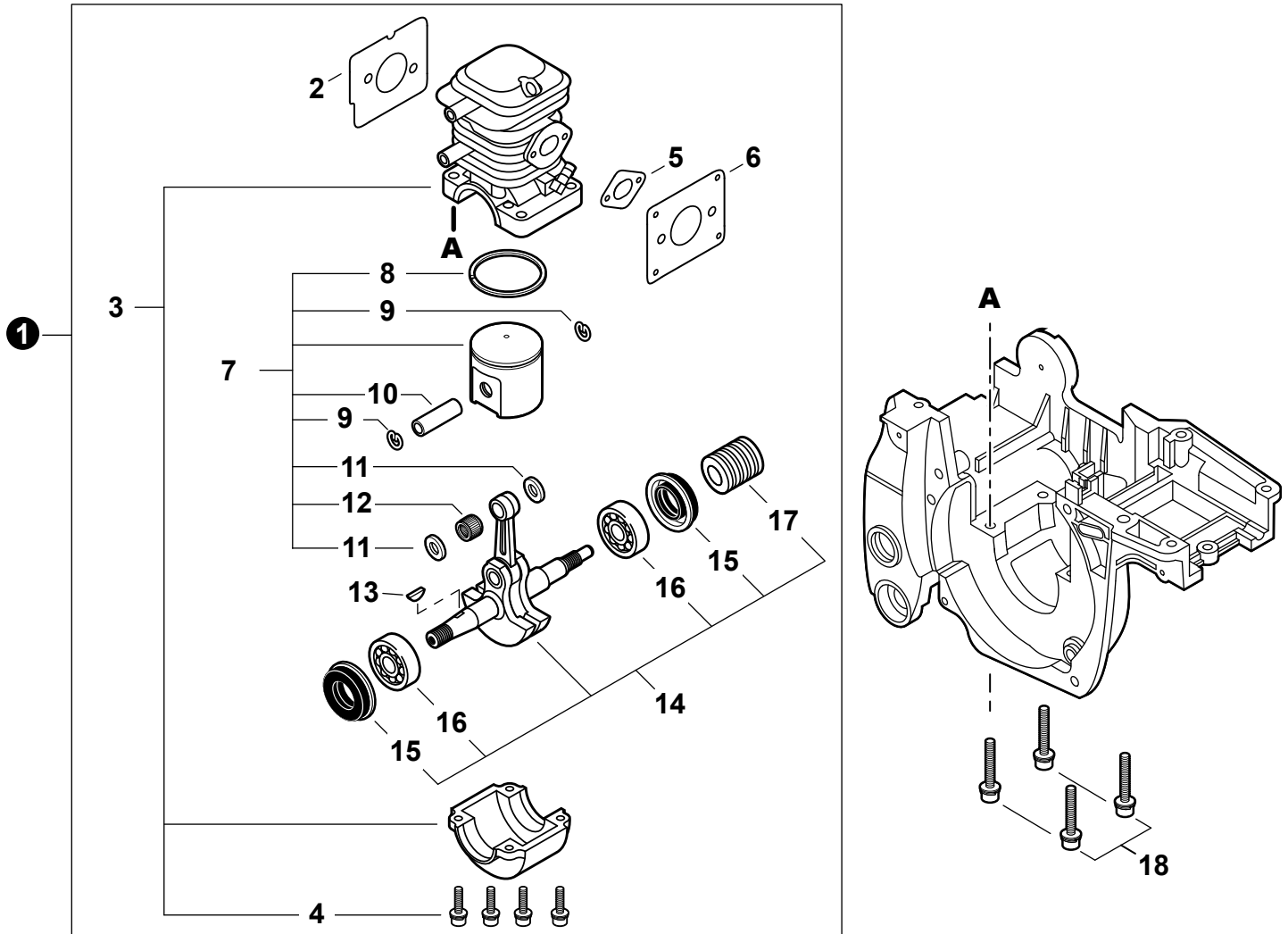
36.3 cc

SERIAL NUMBER
NÚMERO DE SERIE

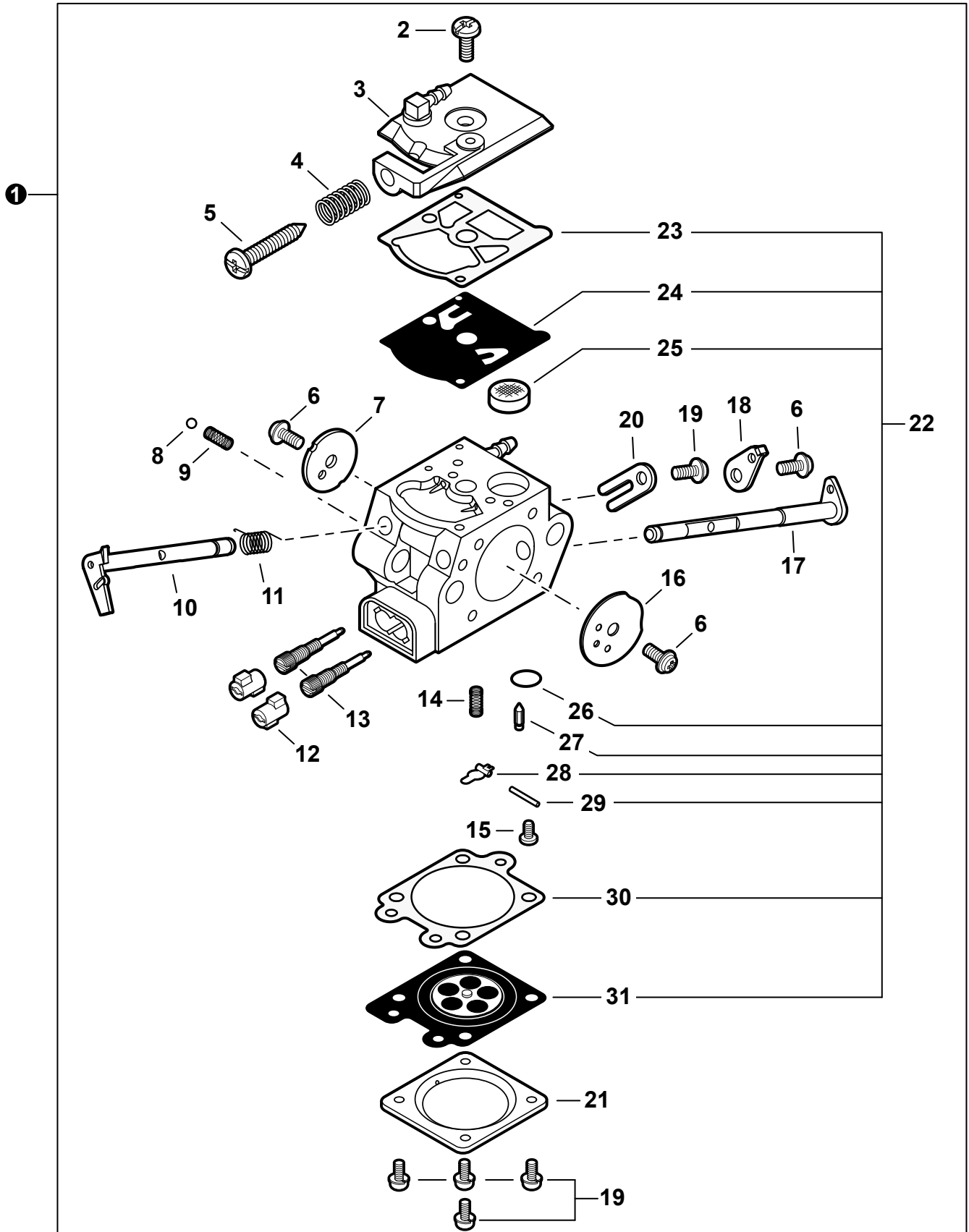
C33514001001 - C33514999999

P/N 99922204095
REVISED 03/13/15

Engine	3
Motor	
Carburetor	4
Carburador	
Carburetor	5
Carburador	
Intake, Air Filter	6
Admisión, Filtro de aire	
Exhaust	7
Escape	
Recoil Starter	8
Arrancador Autorretráctil	
Flywheel, Ignition	9
Volante, Encendido	
Engine Cover	10
Cubierta del motor	
Handles, Throttle Control	11
Mangos, Control del Acelerador	
Fuel System	12
Sistema de combustible	
Oil System	13
Sistema de aceite	
Chain Brake	14
Freno de cadena	
Chain Brake	15
Freno de cadena	
Clutch	16
Embrague	
Chain, Guide Bar	17
Cadena, Guía de barra	
Labels	18
Etiquetas	
RePower Maintenance Kits	19
Juegos de mantenimiento RePower	
Tools	19
Herramientas	

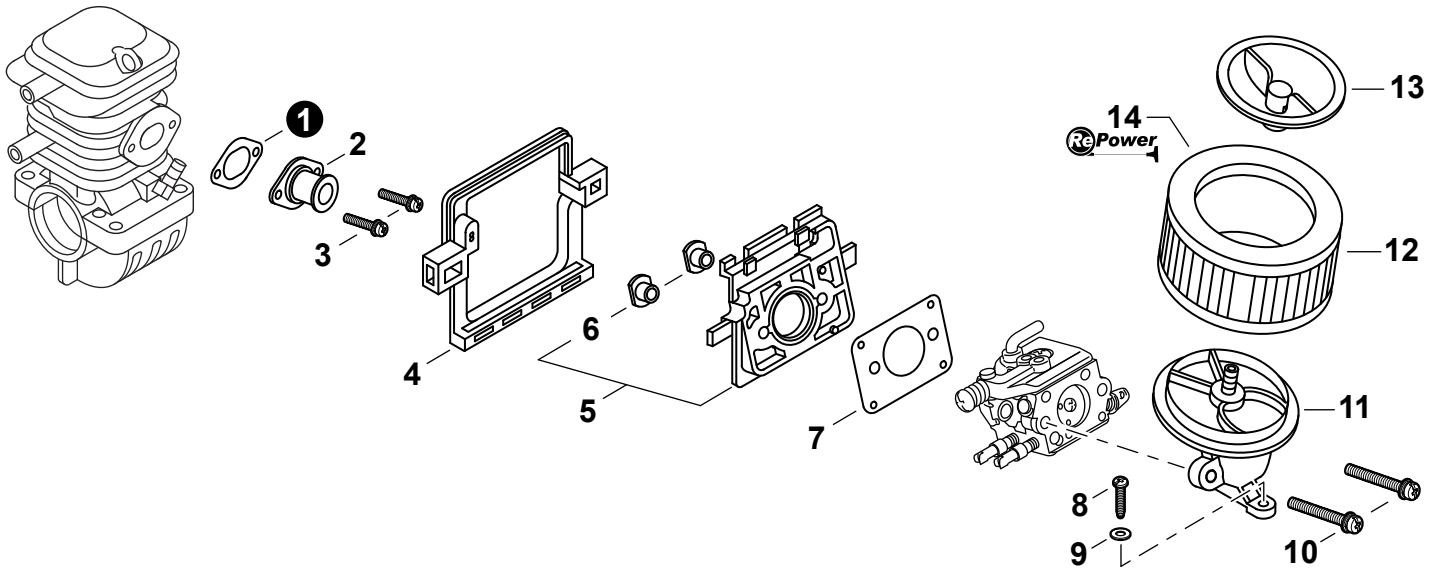


NO.	PART NUMBER	QTY.	DESCRIPTION	DESCRIPCIÓN
1	SB1115	1	SHORT BLOCK	BLOQUE CORTO
2	V104000732	1	+GASKET, EXHAUST	+EMPAQUETADURA DE ESCAPE
3	P021017370	1	+CRANKCASE SET	+JUEGO DE CÁRTER
4	90016205022	4	++BOLT 5×22	++PERNO 5×22
5	V103000290	1	+GASKET, INTAKE	+EMPAQUETADURA DE ADMISIÓN
6	V103000280	1	+GASKET, INTAKE	+EMPAQUETADURA DE ADMISIÓN
7	P021009830	1	+PISTON KIT	+JUEGO DE PISTÓN
8	A101000110	1	++RING, PISTON	++ANILLO DEL PISTÓN
9	10001503931	2	++RING, SNAP	++ANILLO RETENEDOR
10	10001327430	1	++PIN, PISTON 6×9×30	++PASADOR DEL PISTÓN 6×9×30
11	10001453630	2	++WASHER, THRUST 9×12×15×3	++ARANDELA DE EMPUJE 9×12×15×3
12	10001216131	1	++BEARING, NEEDLE 9	++COJINETE DE AGUJAS 9
13	10014212330	1	+KEY, WOODRUFF	+CHAVETA WOODRUFF
14	P021009841	1	+CRANKSHAFT ASSY	+MONTAJE DE CIGÜEÑAL
15	V505000011	2	++SEAL, OIL 12	++SELLO DE ACEITE 12
16	90088836201	2	++BEARING, BALL 6201	++COJINETE DE BALINES 6201
17	V652000010	1	++GEAR, WORM	++ENGRANAJE DE TORNILLO SIN FIN
18	90016205030	4	BOLT 5×30	PERNO 5×30

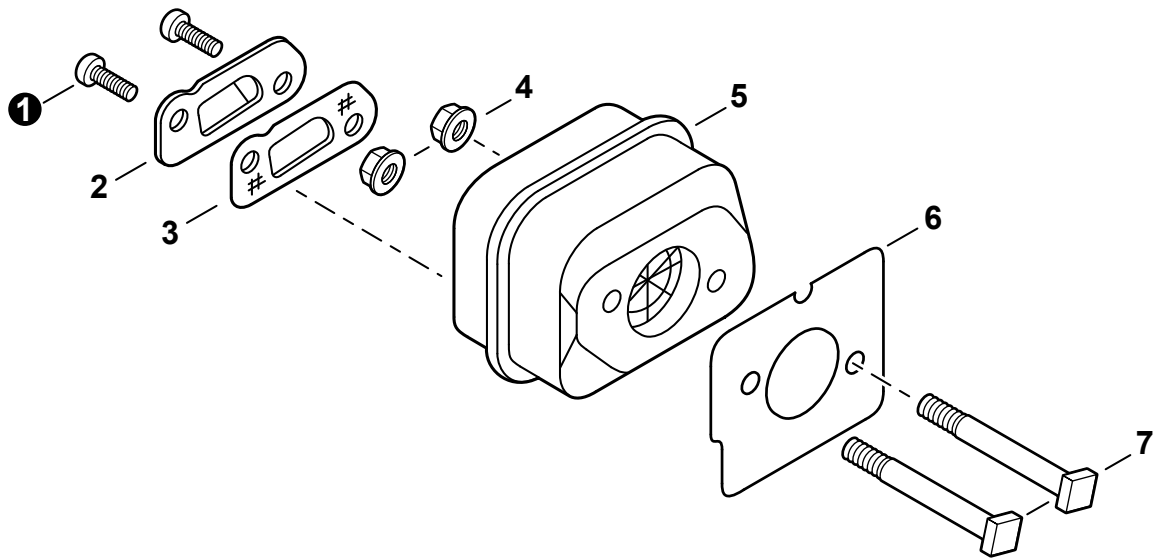


WT-981

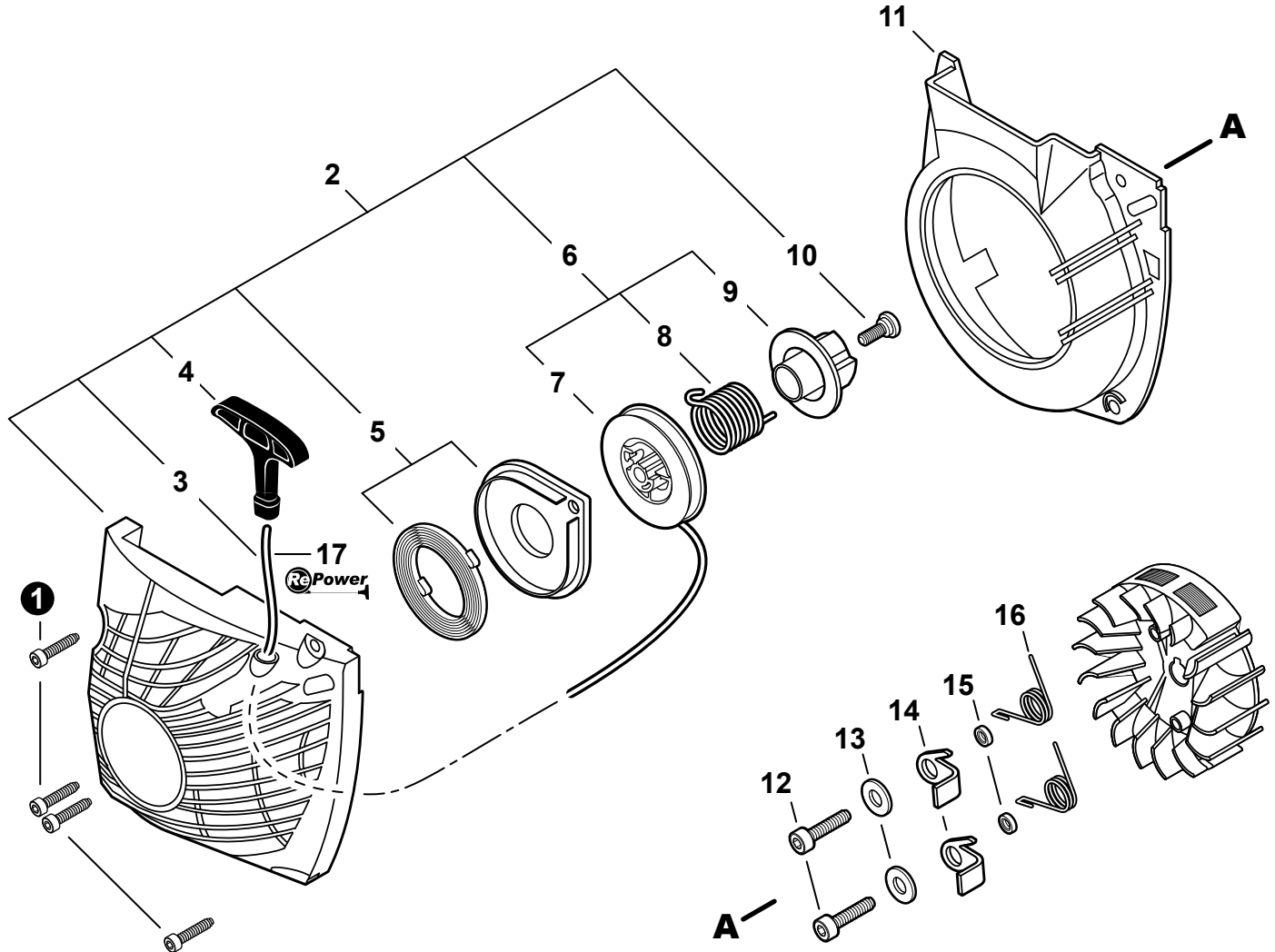
NO.	PART NUMBER	QTY.	DESCRIPTION	DESCRIPCIÓN
1	A021001891	1	CARBURETOR WT-981	CARBURADOR WT-981
2	12311003930	1	+SCREW	+TORNILLO
3	P003003930	1	+COVER, FUEL PUMP	+CUBIERTA DE LA BOMBA DE COMBUSTIBLE
4	12313304260	1	+SPRING, IDLE ADJUST	+RESORTE PARA AJUSTAR EL RALENTÍ
5	12313404260	1	+SCREW, IDLE ADJUST	+TORNILLO PARA AJUSTAR EL RALENTI
6	12311438830	3	+SCREW	+TORNILLO
7	12311610530	1	+VALVE, THROTTLE	+VÁLVULA DEL ACELERADOR
8	12313610630	1	+BALL, CHOKE FRICTION	+BOLA DE FRICCIÓN
9	12313510630	1	+SPRING	+RESORTE
10	P003001800	1	+SHAFT ASSY, THROTTLE	+MONTAJE DE EJE ACELERADOR
11	12311337530	1	+SPRING, THROTTLE RETURN	+RESORTE DEL ACELERADOR
12	P003000010	2	+CAP, LIMITER	+PROTECTOR DE TORNILLO
13	12312003661	2	+NEEDLE, MIXTURE	+AGUJA DE REGULACION
14	12312239330	1	+SPRING, METERING LEVER	+RESORTE PALANCA DE MEDICIÓN
15	12313903930	1	+SCREW, METERING LEVER PIN	+TORNILLO PASADOR DE PALANCA DE MEDICIÓN
16	12313237330	1	+VALVE, CHOKE	+VÁLVULA ESTRANGULADOR
17	12313135430	1	+SHAFT, CHOKE	+EJE DEL ESTRANGULADOR
18	P003001520	1	+LEVER, THROTTLE	+PALANCA DE ACELERADOR
19	12313002960	5	+SCREW	+TORNILLO
20	12312703930	1	+CLIP, THROTTLE SHAFT	+SUJETADOR DE EJE DEL ACELERADOR
21	12314203930	1	+COVER, METERING DIAPHRAGM	+TAPA DE DIAFRAGMA DE MEDICIÓN
22	P033000030	1	+REPAIR KIT, CARBURETOR	+JUEGO DE REPARACIÓN DE CARBURADOR
23		1	++GASKET, PUMP	++EMPAQUETADURA DE LA BOMBA
24		1	++DIAPHRAGM, PUMP	++DIAFRAGMA DE LA BOMBA
25		1	++SCREEN, INLET	++MALLA FILTRADORA
26		1	++PLUG, WELCH	++TAPÓN WELCH
27		1	++VALVE, INLET NEEDLE	++VÁLVULA REGULADORA
28		1	++LEVER, METERING	++PALANCA DE MEDICIÓN
29		1	++PIN, METERING LEVER	++PASADOR DE PALANCA DE MEDICIÓN
30		1	++GASKET, METERING DIAPHRAGM	++EMPAQUETADURA DIAFRAGMA DE MEDICIÓN
31		1	++DIAPHRAGM, METERING	++DIAFRAGMA DE MEDICIÓN



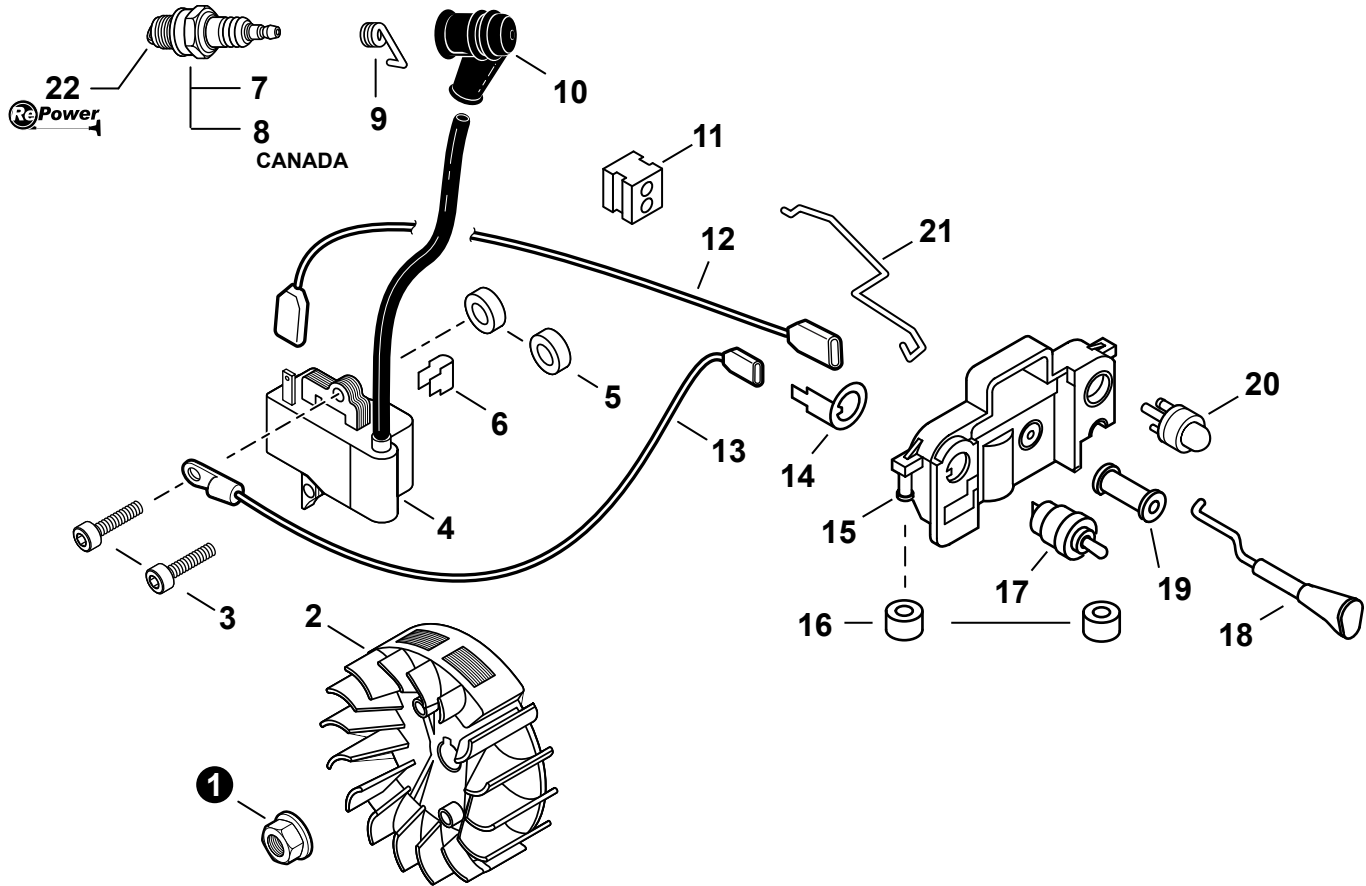
NO.	PART NUMBER	QTY.	DESCRIPTION	DESCRIPCIÓN
1	V103000290	1	GASKET, INTAKE	EMPAQUETADURA DE ADMISIÓN
2	A202000060	1	BELLOWS, INTAKE	FUELLE DE ADMISIÓN
3	90023805014	2	SCREW 5×14	TORNILLOS 5×14
4	V420001420	1	CUSHION	AMORTIGUADOR
5	13000739932	1	INSULATOR SET, INTAKE	JUEGO DE AISLADOR DE ADMISIÓN
6	13002033330	2	+NUT 5	+TUERCA 5
7	V103000280	1	GASKET, INTAKE	EMPAQUETADURA DE ADMISIÓN
8	90025305020	1	SCREW 5×20	TORNILLO 5×20
9	90060000005	1	WASHER, FLAT 5.5×10×0.8	ARANDELA 5.5×10×0.8
10	90023805050	2	SCREW 5×50	TORNILLO 5×50
11	13030139935	1	ADAPTOR, INTAKE	ADAPTADOR DE ADMISIÓN
12	13030039730	1	FILTER, HEAVY DUTY AIR	FILTRO DE AIRE - SERVICIO PESADO
13	13040538332	1	CAP, AIR FILTER	TAPA DE FILTRO DE AIRE
14	90155	1	TUNE-UP KIT - REPOWER	JUEGO DE PUESTA A PUNTO - REPOWER



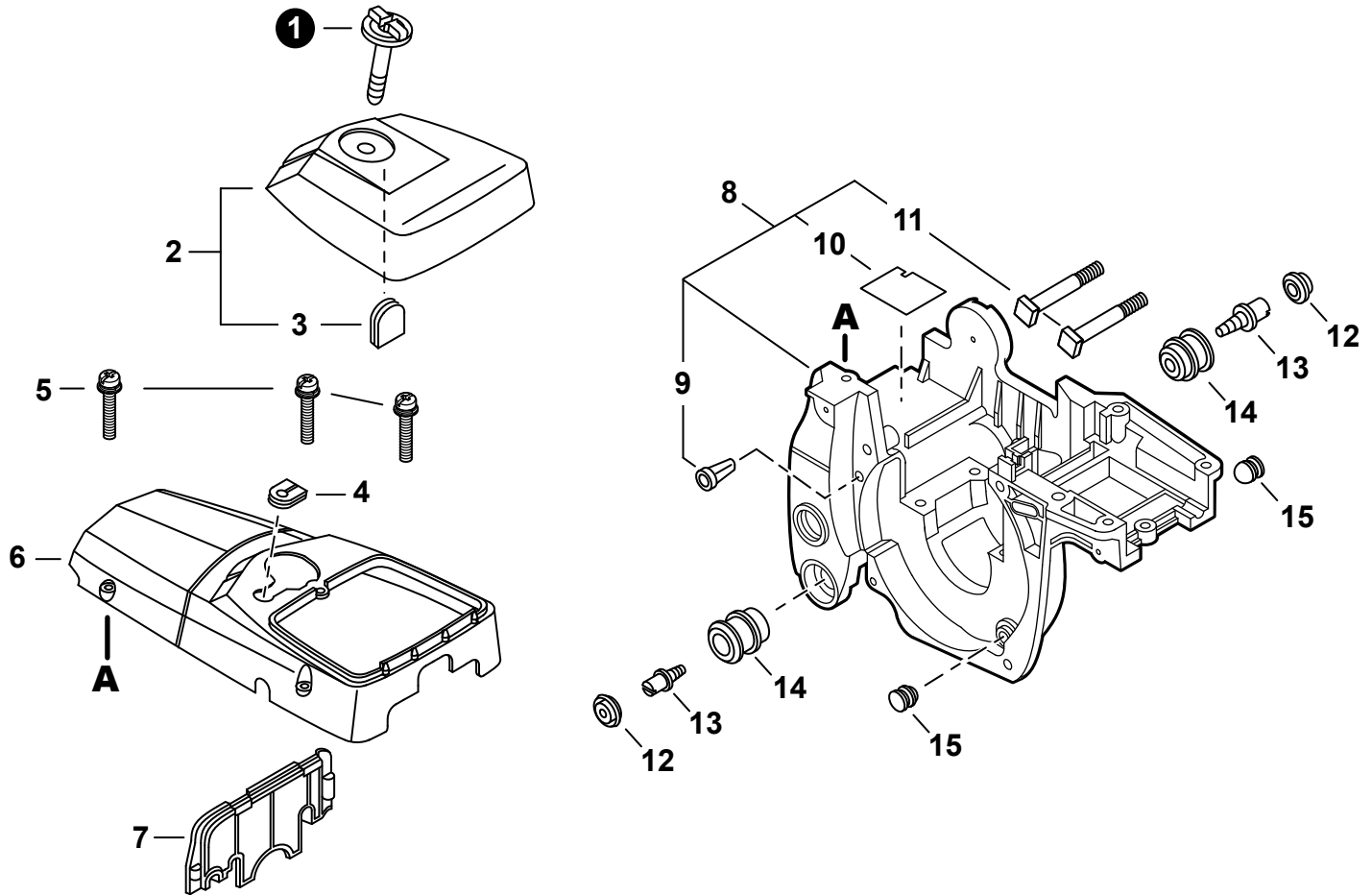
NO.	PART NUMBER	QTY.	DESCRIPTION	DESCRIPCIÓN
1	90022004008	2	SCREW 4×8	TORNILLO 4×8
2	A313001120	1	GUIDE, EXHAUST	GUÍA DE ESCAPE
3	A310000060	1	SCREEN, SPARK ARRESTER	PANTALLA DEL GUARDACHISPAS
4	90051600005	2	NUT, FLANGE M5	TUERCA-BRIDA M5
5	A300000831	1	MUFFLER	SILENCIADOR
6	V104000732	1	GASKET, EXHAUST	EMPAQUETADURA DE ESCAPE
7	V203000120	2	BOLT 5×60	PERNO 5×60



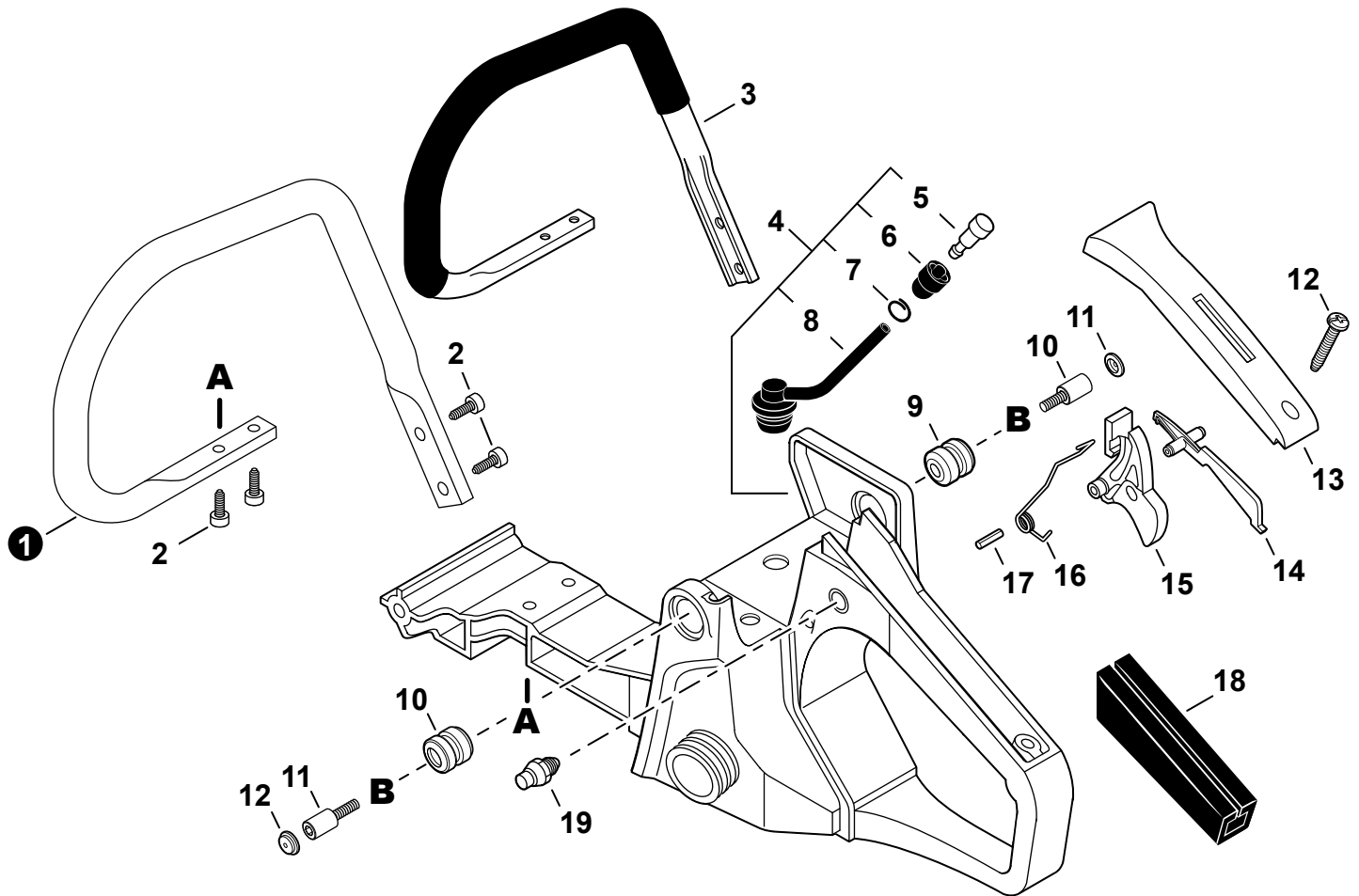
NO.	PART NUMBER	QTY.	DESCRIPTION	DESCRIPCIÓN
1	V203002190	4	BOLT 5×20	PERNO 5×20
2	A051000982	1	STARTER ASSY, RECOIL - I-START	MONTAJE DE ARRANCADOR I-START
3	A509000450	1	+ROPE, STARTER 3.5×900	+CUERDA DEL ARRANCADOR 3.5×900
4	P022005891	1	+GRIP, STARTER	+AGARRE DEL ARRANCADOR
5	P022010440	1	+SPRING SET, RECOIL	+JUEGO DE RESORTE RECULAR
6	P021039550	1	+REEL KIT, ROPE	+JUEGO DE CARRETE DEL CABLE
7	A506000460	1	++REEL, ROPE	++CARRETE DEL CABLE
8	V452001320	1	++SPRING, TORSION	++RESORTE DE TORSIÓN
9	A507000110	1	++PAWL CATCHER	++RECEPTOR DE TRINQUETE
10	17723661830	1	+SCREW	+TORNILLO
11	A172002360	1	COVER, FAN	CUBIERTA DEL VENTILADOR
12	V203000090	2	BOLT 5×14	PERNO 5×14
13	90060300005	2	WASHER 5.5×12×0.8	ARANDELA 5.5×12×0.8
14	A514000050	2	PAWL	TRINQUETE
15	17724704630	2	SPACER 5.2×8×2.1	ESPACIADOR 5.2×8×2.1
16	17723435430	2	SPRING, TORSION	RESORTE DE TORSIÓN
17	99944445000	1	ROPE, STARTER - REPOWER BULK	CUERDA DEL ARRANCADOR REPOWER AL POR MAYOR



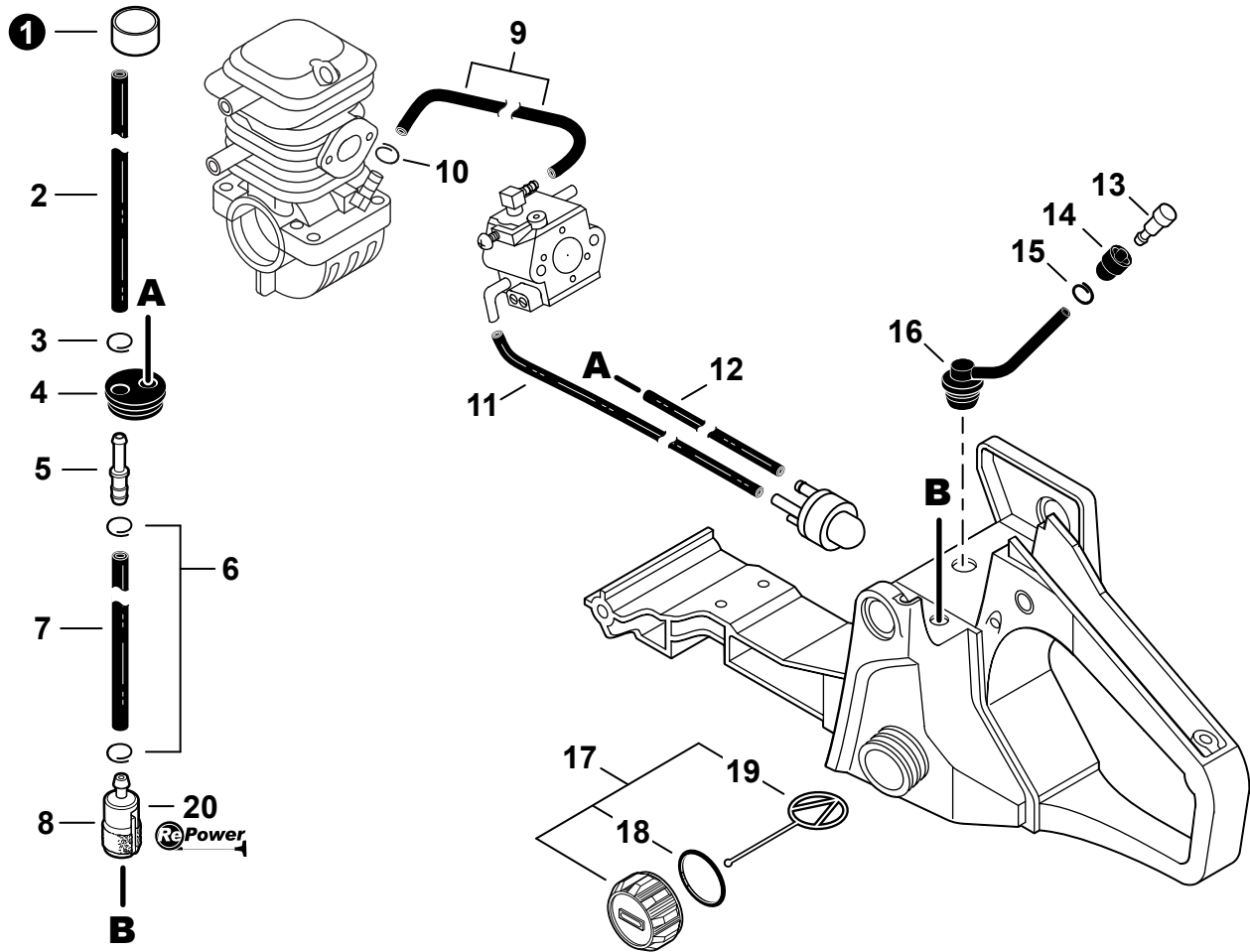
NO.	PART NUMBER	QTY.	DESCRIPTION	DESCRIPCIÓN
1	90051500008	1	NUT, FLANGE M8	TUERCA-BRIDA M8
2	A409000272	1	FLYWHEEL	VOLANTE
3	90016205020	2	BOLT 5×20	PERNO 5×20
4	A411000264	1	COIL, IGNITION	BOBINA DE ENCENDIDO
5	15011716430	2	WASHER 5.2×12×3	ARANDELA 5.2×12×3
6	V490000310	1	CLIP	SUJETADOR
7	15901019830	1	SPARK PLUG - BPM-8Y	BUJÍA BPM-8Y
8	A425000000	1	SPARK PLUG - BPMR-8Y	BUJÍA BPMR-8Y
9	A426000010	1	TERMINAL, SPARK PLUG	TERMINAL DE BUJÍA
10	A427000013	1	CAP, SPARK PLUG	TAPA DE BUJÍA
11	15011404920	1	GROMMET, LEAD	OJAL DE CABLE CONDUCTOR
12	V485000680	1	LEAD - IGNITION L= 172	CABLE DE ENCENDIDO L= 172
13	V485000620	1	LEAD - GROUND L= 140	CABLE DE TIERRA L= 140
14	V486000021	1	TERMINAL, GROUND	TERMINAL A TIERRA
15	A439000145	1	BRACKET, SWITCH	SOPORTE DE INTERRUPTOR
16	35113439930	2	CUSHION	AMORTIGUADOR
17	16340038330	1	SWITCH, ON-OFF	INTERRUPTOR DE ENCENDIDO-APAGADO
18	A241000140	1	ROD, CHOKE	VARILLA ESTRANGULADOR
19	17881014534	1	GROMMET, CHOKE	OJAL ESTRANGULADOR
20	12318139130	1	BULB, PURGE	BULBO DE PURGA
21	C454000100	1	ROD, THROTTLE	VARILLA ACELERADOR
22	90155	1	TUNE-UP KIT - REPOWER	JUEGO DE PUESTA A PUNTO - REPOWER



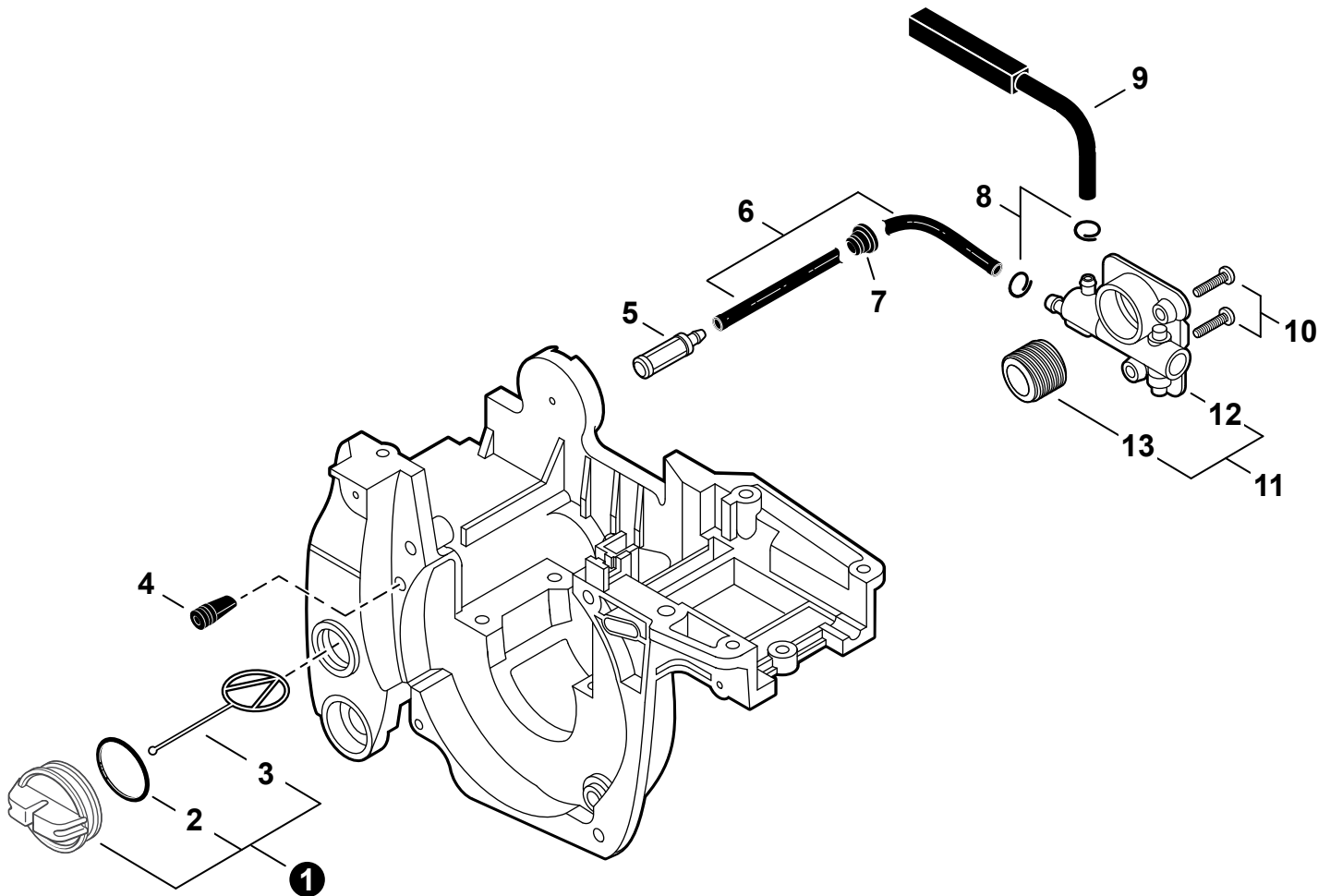
NO.	PART NUMBER	QTY.	DESCRIPTION	DESCRIPCIÓN
1	A235000020	1	THUMBSCREW	TORNILLO DE OREJETAS
2	P021007154	1	COVER ASSY, AIR FILTER	MONTAJE DE CUBIERTA DE FILTRO DE AIRE
3	13033832430	1	+GROMMET	+OJAL
4	V135000010	1	GROMMET, HT	OJAL
5	90023805020	3	SCREW 5×20	TORNILLO 5×20
6	A160002290	1	COVER, ENGINE	CUBIERTA DEL MOTOR
7	A209000000	1	PLATE, INSULATOR	PLACA AISLANTE
8	P021016441	1	COVER ASSY, ENGINE	MONTAJE DE CUBIERTA DEL MOTOR
9	43611413930	1	+VENT ASSY	+VÁLVULA DE RESPIRADERO
10	V341000050	1	+SHIELD, HEAT	+PROTECTOR TÉRMICO
11	43301119831	2	+STUD, GUIDE BAR 8	+PERNO PRISIONERO 8
12	10091815130	2	CAP, CUSHION	TAPA DE AMORTIGUADOR
13	10091533930	2	SCREW 5	TORNILLO 5
14	10091060030	2	CUSHION 5	AMORTIGUADOR 5
15	V420001250	2	CUSHION	AMORTIGUADOR



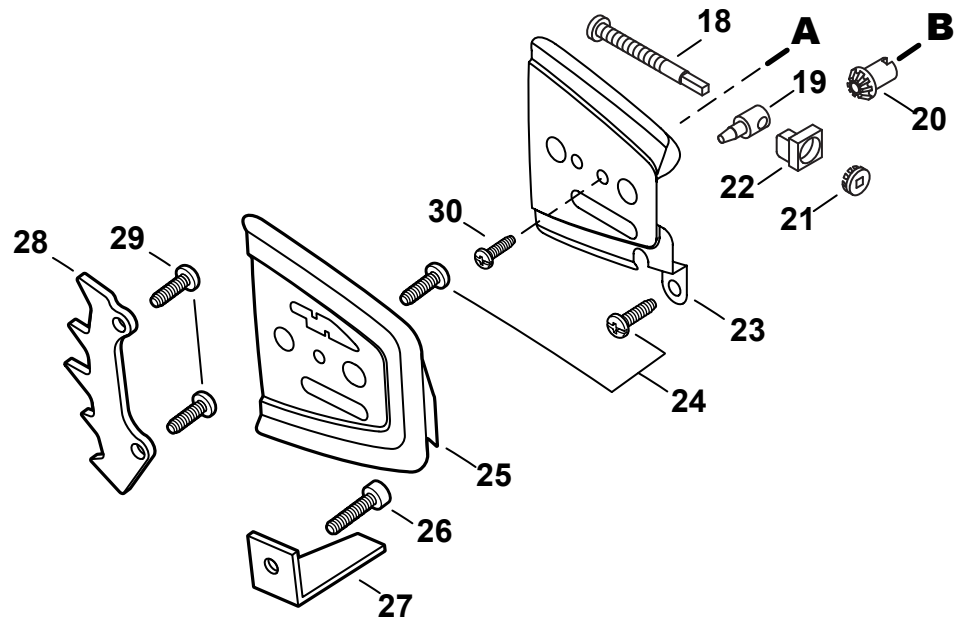
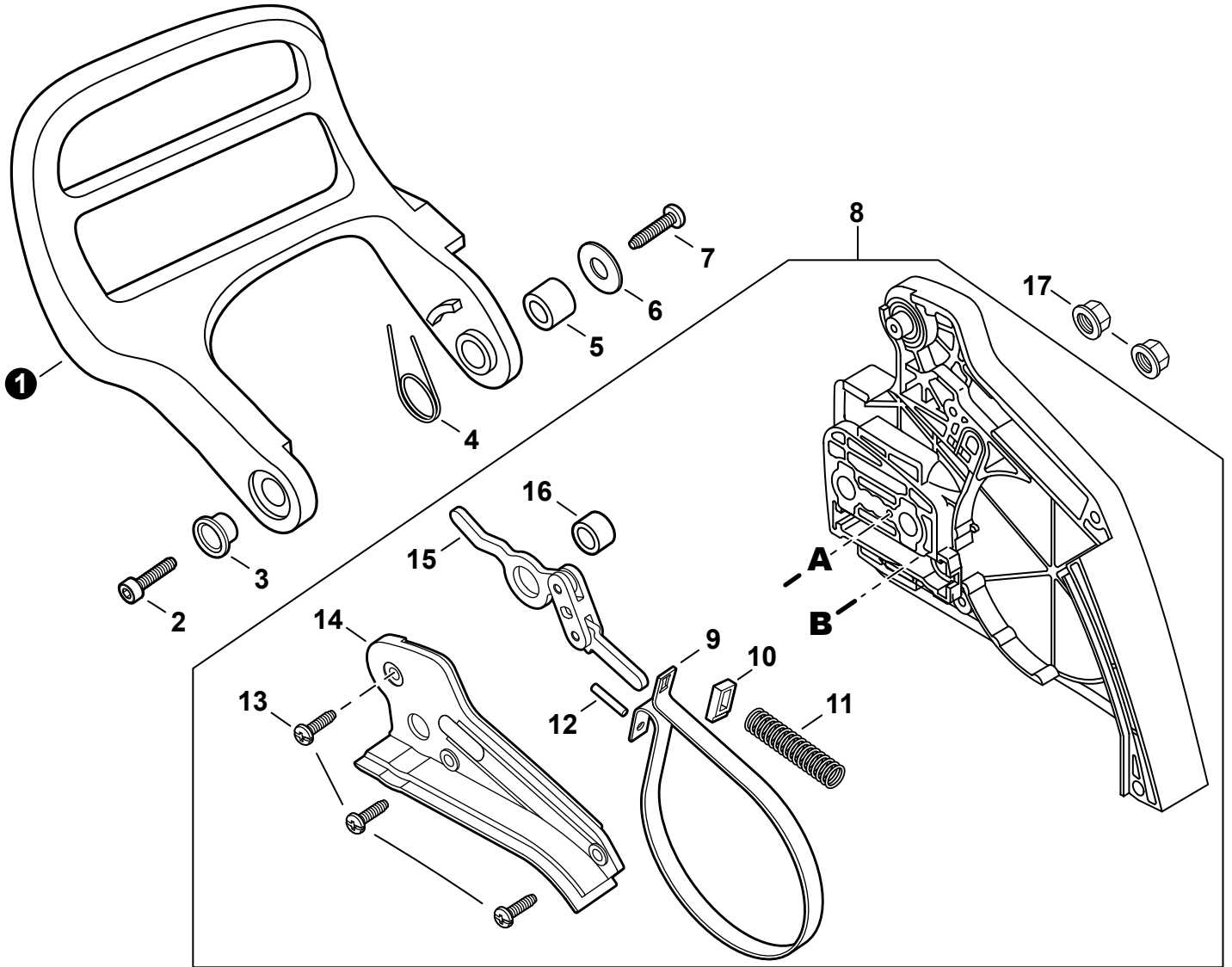
NO.	PART NUMBER	QTY.	DESCRIPTION	DESCRIPCIÓN
1	C400001430	1	HANDLE, FRONT	MANGO DELANTERO
2	V203002190	4	BOLT 5×20	PERNO 5×20
3	C400000431	1	HANDLE, FRONT - ALUMINUM	MANGO DELANTERO - ALUMINIO
4	P021016451	1	HANDLE ASSY, REAR	MONTAJE DE MANGO TRASERO
5	A356000031	1	+VENT ASSY	+VÁLVULA DE RESPIRADERO
6	13132840630	1	+HOLDER, VENT	+SOPORTE DE RESPIRADERO
7	V490001230	1	+CLIP Ø6.5MM	+SUJETADOR Ø6.5MM
8	13201239931	1	+PIPE, VENT 3×6×65	+TUBO DE VENTILACIÓN 3×6×65
9	V400000051	2	CUSHION 4	AMORTIGUADOR 4
10	V202000700	2	BOLT 4×10×13.5	PERNO 4×10×13.5
11	10091815130	2	CAP, CUSHION	TAPA DE AMORTIGUADOR
12	90025304014	1	SCREW 4×14	TORNILLO 4×14
13	35115535431	1	COVER, HANDLE	CUBIERTA DE MANGO
14	C460000072	1	LOCKOUT, THROTTLE	SEGURO DEL ACELERADOR
15	C450000213	1	TRIGGER, THROTTLE	GATILLO DEL ACELERADOR
16	V452000260	1	SPRING, TORSION	RESORTE DE TORSIÓN
17	90034540030	1	PIN, SPRING 4×30	PASADOR ELÁSTICO 4×30
18	35111119830	1	GRIP, HANDLE	AGARRE
19	17830237930	1	LOCK, THROTTLE TRIGGER	SEGURO DE GATILLO DEL ACELERADOR



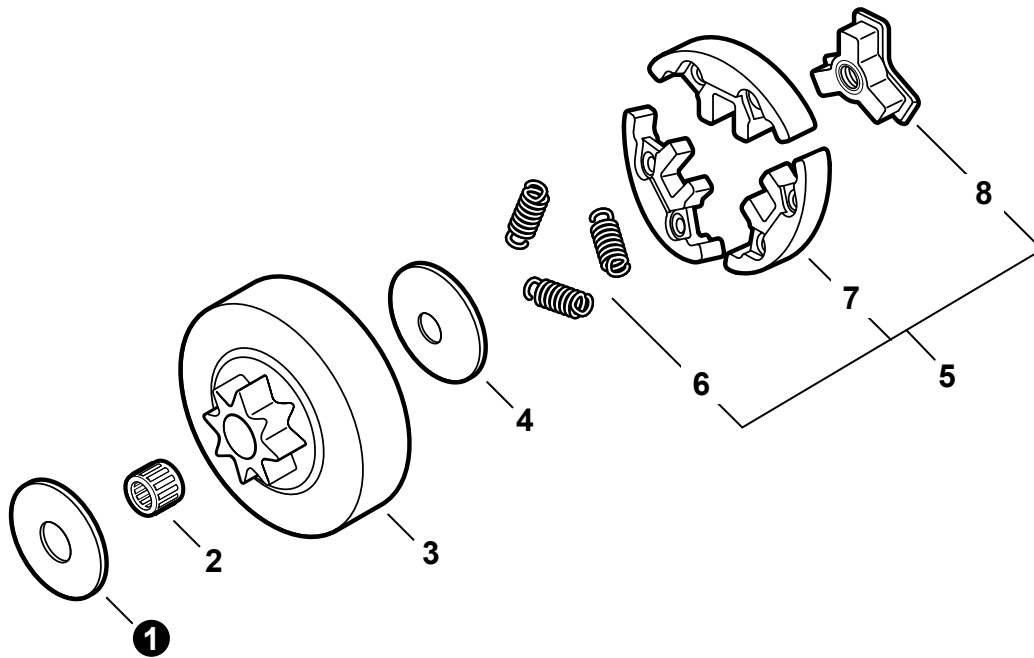
NO.	PART NUMBER	QTY.	DESCRIPTION	DESCRIPCIÓN
1	V475003970	1	TUBE 8×9×16	TUBO 8×9×16
2	V471003840	1	PIPE, FUEL - 3×5×182 - BLACK	TUBO DE COMBUSTIBLE 3×5×182 NEGRO
3	V490001271	1	CLIP 5	SUJETADOR 5
4	13211544330	1	GROMMET, FUEL	OJAL DE COMBUSTIBLE
5	V186000520	1	CONNECTOR, PIPE Ø5×Ø3.5	CONECTOR DE TUBO Ø5×Ø3.5
6	V490001240	2	CLIP Ø6	SUJETADOR Ø6
7	V471003850	1	PIPE, FUEL - 3×5×68 - BLACK	TUBO DE COMBUSTIBLE 3×5×68 NEGRO
8	A369000470	1	FILTER, FUEL	FILTRO DE COMBUSTIBLE
9	V471001600	1	PIPE, PULSE 2.4×6×105	TUBO DE PULSO 2.4×6×105
10	V490001240	1	CLIP Ø6	SUJETADOR Ø6
11	V471001280	1	PIPE 2.4×5×150 BLACK	TUBO 2.4×5×150 NEGRO
12	V471001470	1	PIPE 2.4×5×200 BLACK	TUBO 2.4×5×200 NEGRO
13	A356000031	1	VENT ASSY	VÁLVULA DE RESPIRADERO
14	13132840630	1	HOLDER, VENT	SOPORTE DE RESPIRADERO
15	V490001230	1	CLIP Ø6.5MM	SUJETADOR Ø6.5MM
16	13201239931	1	PIPE, VENT 3×6×65	TUBO DE VENTILACIÓN 3×6×65
17	P021037920	1	CAP ASSY, FUEL	MONTAJE DE TAPA DE COMBUSTIBLE
18	V581000610	1	+O-RING 22	+JUNTA TÓRICA 22
19	A365000050	1	+CONNECTOR, CAP L= 60mm	+CONECTOR DE TAPA L= 60mm
20	90155	1	TUNE-UP KIT - REPOWER	JUEGO DE PUESTA A PUNTO - REPOWER



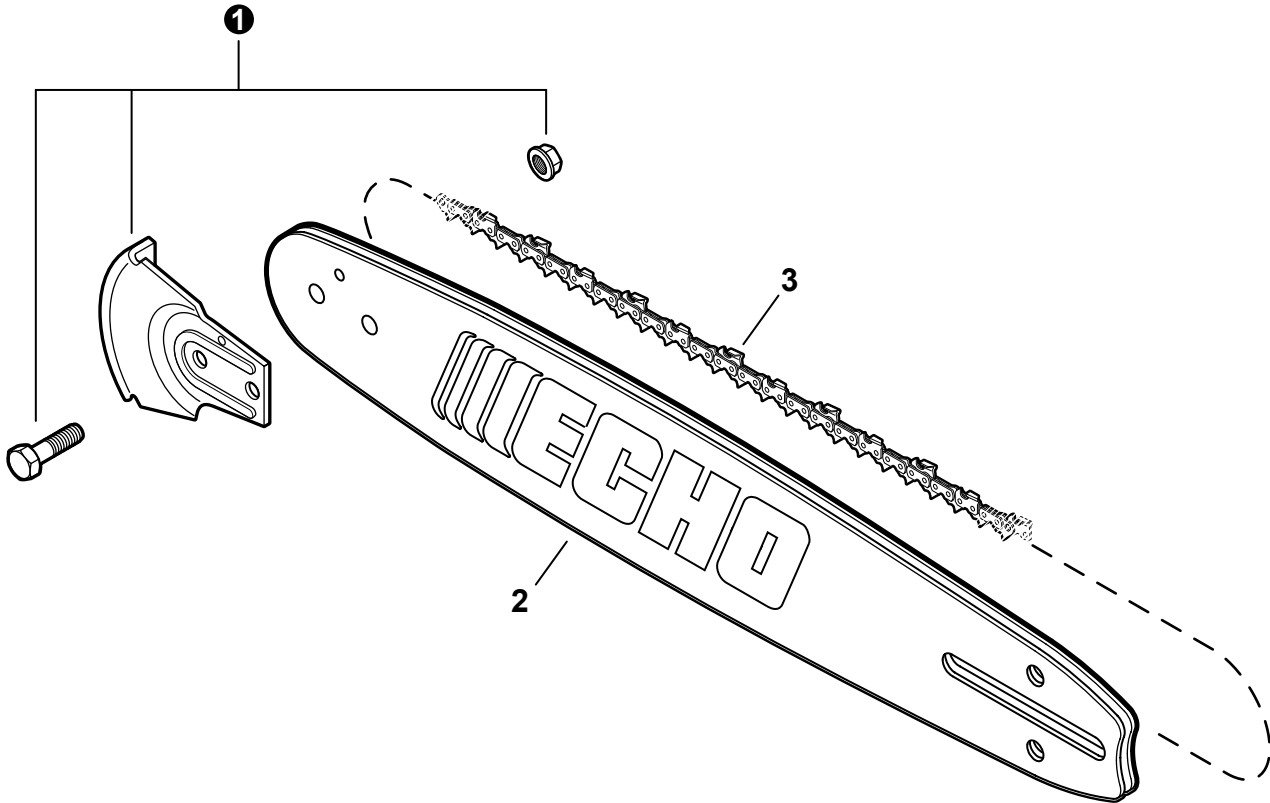
NO.	PART NUMBER	QTY.	DESCRIPTION	DESCRIPCIÓN
1	P021007630	1	CAP ASSY	MONTAJE DE TAPA
2	90072100025	1	+O-RING 25	+JUNTA TÓRICA 25
3	A365000050	1	+CONNECTOR, CAP L= 60mm	+CONECTOR DE TAPA L= 60mm
4	43611413930	1	VENT ASSY	VÁLVULA DE RESPIRADERO
5	43620502832	1	FILTER, OIL	FILTRO DE ACEITE
6	43721035430	1	PIPE, OIL	TUBO ACEITE
7	13211512330	1	GROMMET	OJAL
8	V490001230	2	CLIP Ø6.5MM	SUJETADOR Ø6.5MM
9	43721039931	1	PIPE, OIL OUTLET	TUBO DE SALIDA DE ACEITE
10	90023804012	2	SCREW 4x12	TORNILLO 4x12
11	P021001980	1	AUTO-OILER KIT	JUEGO DE ENGRASADOR AUTOMÁTICO
12	C022000000	1	+AUTO-OILER ASSY	+MONTAJE DE ENGRASADOR AUTOMÁTICO
13	V652000010	1	+GEAR, WORM	+ENGRANAJE DE TORNILLO SIN FIN



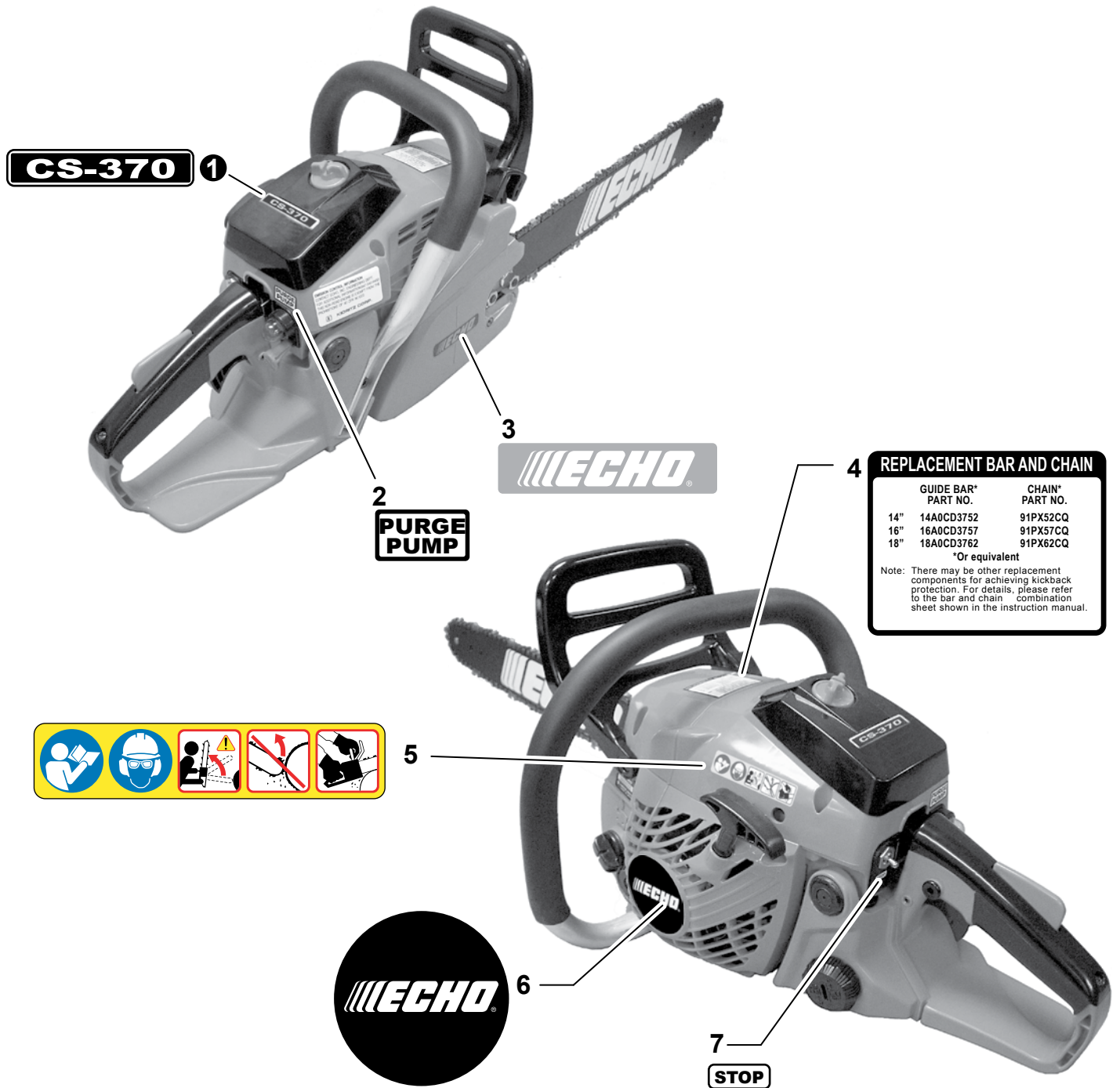
NO.	PART NUMBER	QTY.	DESCRIPTION	DESCRIPCIÓN
1	C320000480	1	LEVER, BRAKE	PALANCA DE FRENO
2	V203002180	1	BOLT 5×16	PERNO 5×16
3	V356000300	1	COLLAR 10	COLLAR 10
4	V452000250	1	SPRING, TORSION	RESORTE DE TORSIÓN
5	43311635430	1	SPACER 8×12×9	ESPACIADOR 8×12×9
6	17721403930	1	WASHER 4.2×16.5×1	ARANDELA 4.2×16.5×1
7	V202000070	1	BOLT 4	PERNO 4
8	P021046210	1	BRAKE ASSY, CHAIN	MONTAJE DE FRENO DE CADENA
9	C328000080	1	+BAND, BRAKE	+BANDA DE FRENO
10	V376000450	1	+GUIDE	+GUÍA
11	V450000070	1	+SPRING, COMPRESSION	+RESORTE DE COMPRESIÓN
12	9305030098	1	+PIN, SPRING 3×9.8	+PASADOR ELÁSTICO 3×9.8
13	V202000060	3	+SCREW 4×12	+TORNILLO 4×12
14	C345000530	1	+COVER, BRAKE	+CUBIERTA DE FRENO
15	C334000090	1	+CONNECTOR, BRAKE	+CONECTOR DE FRENO
16	43311635430	1	+SPACER 8×12×9	+ESPACIADOR 8×12×9
17	V265000200	2	NUT 8	TUERCA 8
18	V203000110	1	SCREW, CHAIN TENSION	TORNILLO DEL TENSOR DE CADENA
19	C309000030	1	TENSIONER, CHAIN	TENSOR DE CADENA
20	V651000001	1	GEAR, BEVEL	ENGRANAJE CÓNICO
21	V651000011	1	GEAR, BEVEL	ENGRANAJE CÓNICO
22	V355000800	1	COLLAR 8	COLLAR 8
23	C305000012	1	PLATE, GUIDE - OUTER	PLACA GUÍA - EXTERNO
24	V202000060	2	SCREW 4×12	TORNILLO 4×12
25	43301239930	1	PLATE, GUIDE - INNER	PLACA GUÍA - INTERNA
26	V203002180	1	BOLT 5×16	PERNO 5×16
27	C310000000	1	CHAIN CATCHER	CAPTURADOR DE CADENA
28	C304000010	1	SPIKE, BUMPER	PARAGOLPES CON PÚAS
29	V203002190	2	BOLT 5×20	PERNO 5×20
30	9132503005	1	SCREW 3×5	TORNILLO 3×5



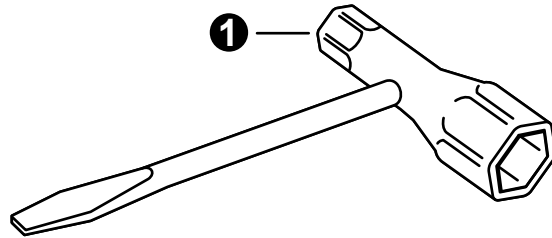
NO.	PART NUMBER	QTY.	DESCRIPTION	DESCRIPCIÓN
1	17501439131	1	WASHER 10.2×24.5×1.2	ARANDELA 10.2×24.5×1.2
2	V555000170	1	BEARING, NEEDLE 10	COJINETE DE AGUJAS 10
3	A556000401	1	DRUM, CLUTCH	TAMBOR EMBRAGUE
4	17501939430	1	PLATE, CLUTCH	PLACA DE EMBRAGUE
5	A056000181	1	CLUTCH ASSY	MONTAJE DE EMBRAGUE
6	V451000500	3	+SPRING, TENSION	+RESORTE DE TENSIÓN
7	P021007051	1	+SHOE SET, CLUTCH (3PCS)	+JUEGO DE ZAPATA DE EMBRAGUE (Cantidad 3)
8	A552000070	1	+HUB, CLUTCH	+CUBO DEL EMBRAGUE



NO.	PART NUMBER	QTY.	DESCRIPTION	DESCRIPCIÓN
1	2894901	1	KICK GUARD KIT	PROTECTORAS DE PUNTA DE BARRA
2	14A0CD3752	1	GUIDE BAR, 14" (.050" Ga)	BARRA GUÍA 35 cm (calibre de .050")
2	16A0CD3757	1	GUIDE BAR, 16" (.050" Ga)	BARRA GUÍA 40 cm (calibre de .050")
2	18A0CD3762	1	GUIDE BAR, 18" (.050" Ga)	BARRA GUÍA 45 cm (calibre de .050")
3	91PX52CQ	1	SAW CHAIN 14" (.050" Ga)	CADENA 35 cm (calibre de .050")
3	91PX57CQ	1	SAW CHAIN 16" (.050" Ga)	CADENA 40 cm (calibre de .050")
3	91PX62CQ	1	SAW CHAIN 18" (.050" Ga)	CADENA 45 cm (calibre de .050")



NO.	PART NUMBER	QTY.	DESCRIPTION	DESCRIPCIÓN
1	X503012830	1	LABEL - MODEL CS-370	ETIQUETA MODELO CS-370
2	89016739230	1	LABEL, PURGE PUMP	ETIQUETA DE BOMBILLA DE PURGA
3	X502000340	1	LABEL, ECHO	ETIQUETA ECHO
4	X524001641	1	LABEL, BAR & CHAIN	ETIQUETA - BARRA Y CADENA
5	X505006660	1	LABEL, CAUTION	ETIQUETA DE PRECAUCIÓN
6	X502000410	1	LABEL, ECHO	ETIQUETA ECHO
7	89015737330	1	LABEL, STOP	ETIQUETA PARADA



NO.	PART NUMBER	QTY.	DESCRIPTION	DESCRIPCIÓN
1	X602000080	1	T-WRENCH 13×19 L= 180	LLAVE EN T 13×19 L= 180

RePower Maintenance Kits
Juegos de mantenimiento RePower

NO.	PART NUMBER	QTY.	DESCRIPTION	DESCRIPCIÓN
	90155	1	TUNE-UP KIT - REPOWER	JUEGO DE PUESTA A PUNTO - REPOWER
	13030039730	1	+FILTER, HEAVY DUTY AIR	+FILTRO DE AIRE - SERVICIO PESADO
	A369000470	1	+FILTER, FUEL	+FILTRO DE COMBUSTIBLE
	A425000000	1	+SPARK PLUG - BPMR-8Y	+BUJÍA BPMR-8Y
	99944445000	1	ROPE, STARTER - REPOWER BULK	CUERDA DEL ARRANCADOR REPOWER AL POR MAYOR