



Accessories for ECHO products can be found at:
Los accesorios para los productos ECHO se pueden encontrar en:
www.echo-usa.com/products/catalogs



PARTS CATALOG
LISTA DE PIEZAS

HC-165
Hedge Trimmer
HC-165 Recortadora de cercos



21.2 cc

SERIAL NUMBER
NÚMERO DE SERIE

S76612001001-S7661299999

ECHO, INCORPORATED

400 Oakwood Road, Lake Zurich, Illinois 60047

WWW.ECHO-USA.COM

©2015 ECHO, Incorporated. All Rights Reserved

P/N 99922204058
REVISED 12/12/15

Table of Contents

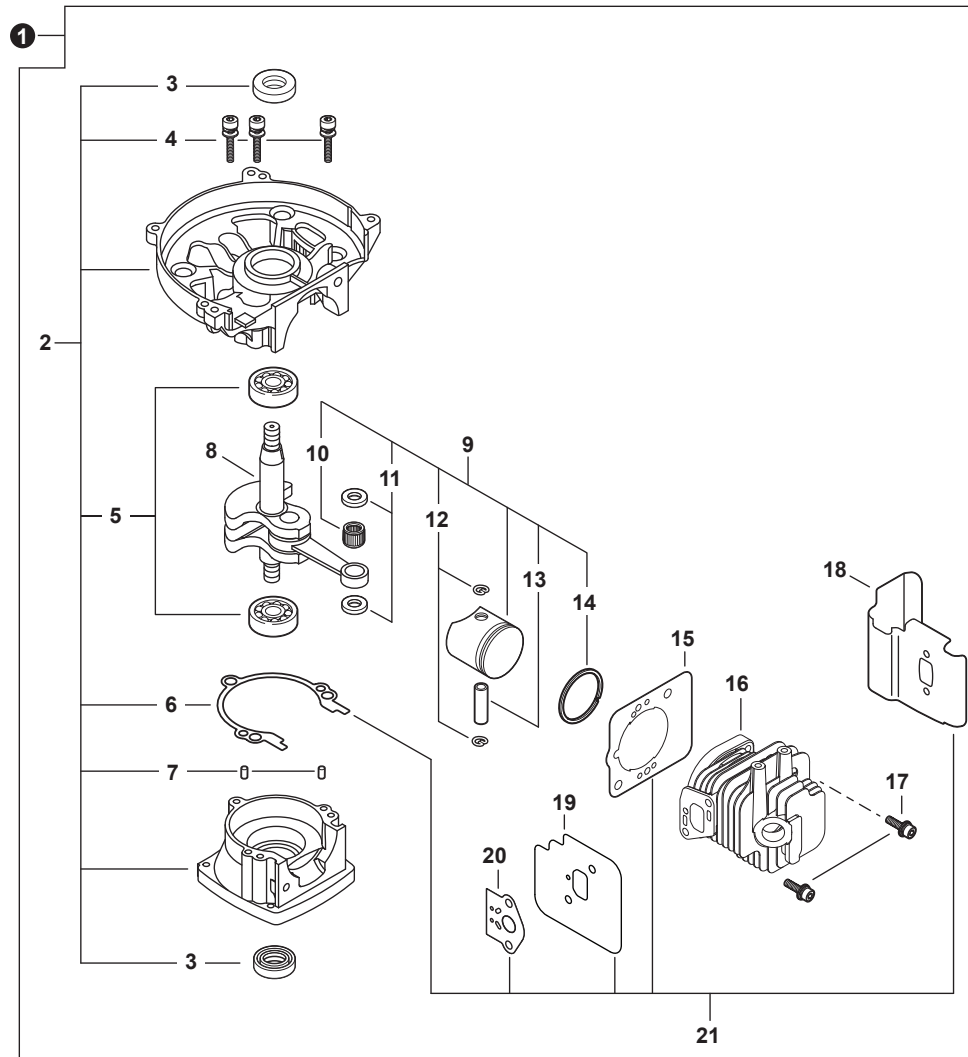
Tabla de Contenido



HC-165

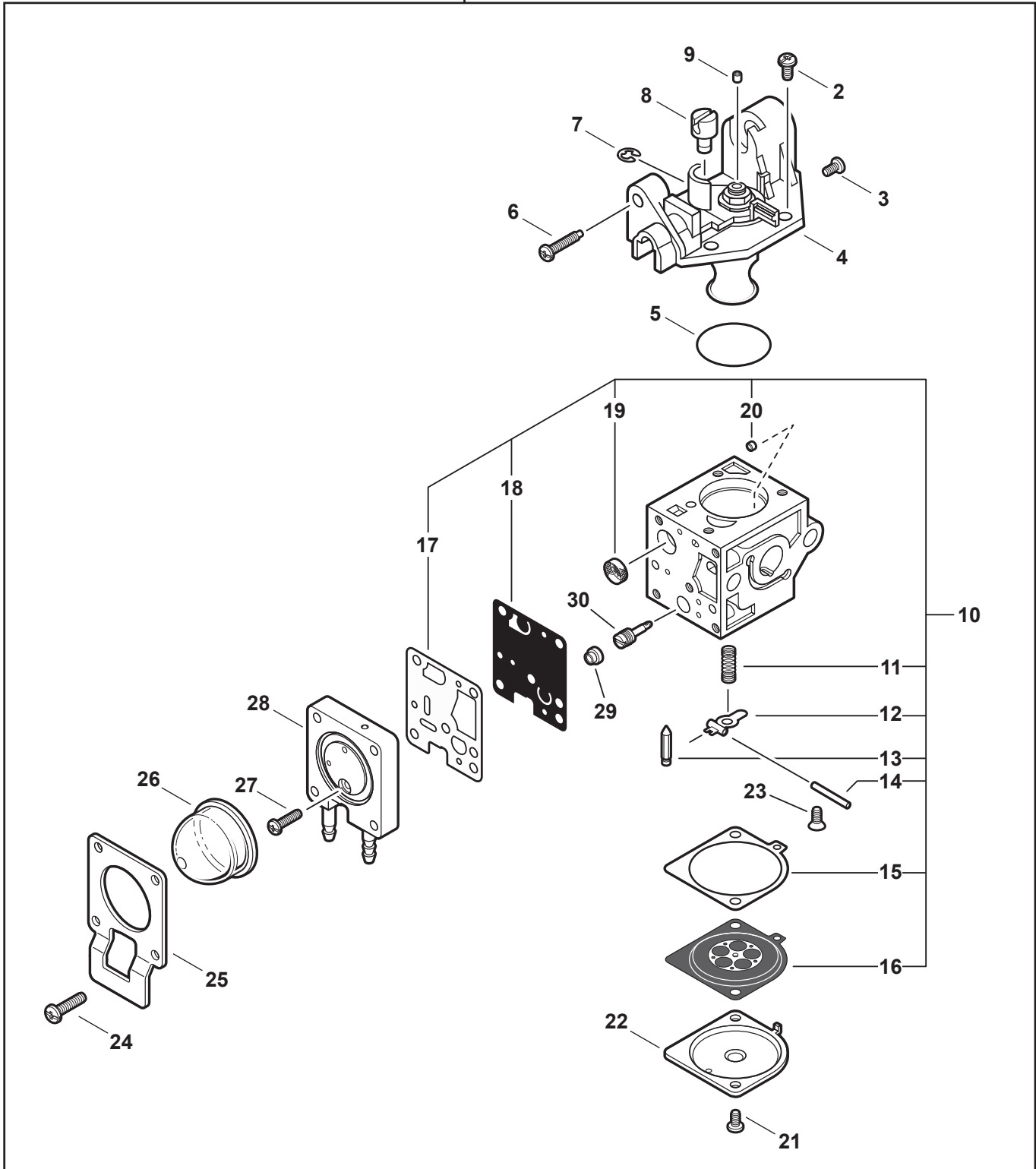
Hedge Trimmer / Recortadora de cercos

Engine	3	Gear Case, Blades - WITHOUT Tip Guard	24
Motor		Caja de Engranajes, Cuchillas - sin protector de la punta	
Carburetor S/N: S76612001001-S76612004706	4	Gear Case, Blades - WITHOUT Tip Guard	25
Carburador S/N: S76612001001-S76612004706		Caja de Engranajes, Cuchillas - sin protector de la punta	
Carburetor S/N: S76612001001-S76612004706	5	Labels	26
Carburador S/N: S76612001001-S76612004706		Etiquetas	
Carburetor S/N: S76612004707-S76612011074	6	RePower Maintenance Kits	27
Carburador S/N: S76612004707-S76612011074		Juegos de mantenimiento RePower	
Carburetor S/N: S76612004707-S76612011074	7		
Carburador S/N: S76612004707-S76612011074			
Carburetor S/N: S76612011075-S76612999999	8		
Carburador S/N: S76612011075-S76612999999			
Carburetor S/N: S76612011075-S76612999999	9		
Carburador S/N: S76612011075-S76612999999			
Intake	10		
Admisión			
Exhaust	11		
Escape			
Engine Cover, Debris Guard	12		
Cubierta del Motor, Protector Contra Residuos			
Starter	13		
Arrancador			
Ignition	14		
Encendido			
Fuel System S/N: S76612001001-S76612013495 ...	15		
Sistema de combustible S/N: S76612001001-S76612013495			
Fuel System S/N: S76612013496-S76612999999 ...	16		
Sistema de combustible S/N: S76612013496-S76612999999			
Clutch	17		
Embrague			
Handles S/N: S76612001001-S76612004706	18		
Mangos S/N: S76612001001-S76612004706			
Handles S/N: S76612001001-S76612004706	19		
Mangos S/N: S76612001001-S76612004706			
Handles S/N: S76612004707-S76612999999	20		
Mangos S/N: S76612004707-S76612999999			
Handles S/N: S76612004707-S76612999999	21		
Mangos S/N: S76612004707-S76612999999			
Gear Case, Blades - WITH Tip Guard	22		
Caja de Engranajes, Cuchillas - con protector de la punta			
Gear Case, Blades - WITH Tip Guard	23		
Caja de Engranajes, Cuchillas - con protector de la punta			



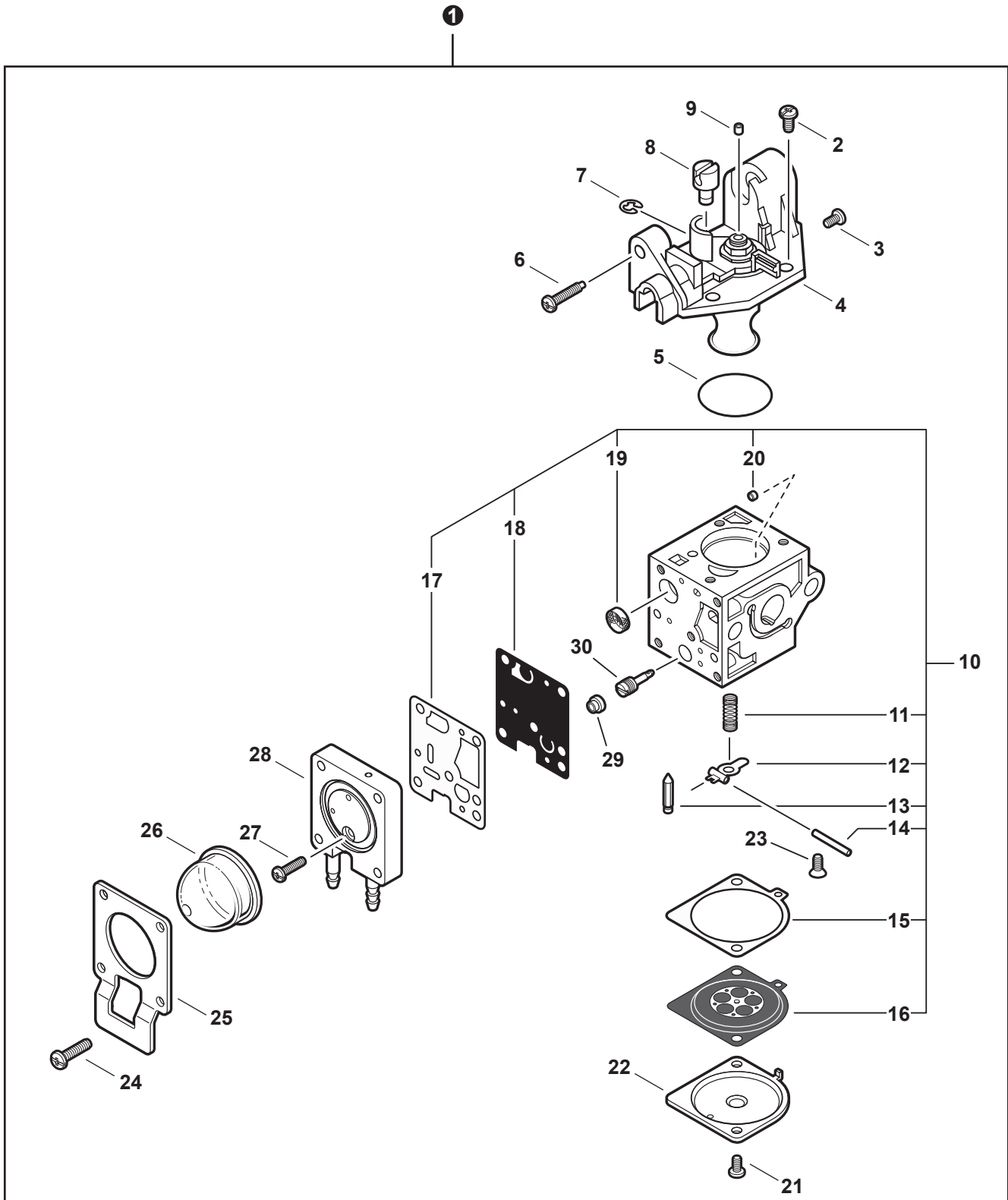
NO.	PART NUMBER	QTY.	DESCRIPTION	DESCRIPCIÓN
1	SB1075	1	SHORT BLOCK	BLOQUE CORTO
2	10020452133	1	+CRANKCASE KIT	+JUEGO DE CÁRTER
3	10021242031	2	++SEAL, OIL 12	++SELLO DE ACEITE 12
4	90016205028	3	++BOLT 5x28	++PERNO 5x28
5	9403536201	2	++BEARING, BALL 6201	++COJINETE DE BALINES 6201
6	10024242030	1	++GASKET, CRANKCASE	++EMPAQUETADURA DE CÁRTER
7	90033040080	2	++PIN, LOCATING 4x8	++PASADOR DE POSICIONAMIENTO 4x8
8	A011000223	1	+CRANKSHAFT	+CIGÜEÑAL
9	P021007772	1	+PISTON KIT	+JUEGO DE PISTÓN
10	10011305930	1	++BEARING, NEEDLE	++COJINETE DE AGUJAS
11	10001408960	2	++WASHER, THRUST	++ARANDELA DE EMPUJE
12	10001504630	2	++RING, SNAP	++ANILLO RETENEDOR
13	10001311520	1	++PIN, PISTON 8	++PASADOR DEL PISTÓN 8
14	A101000090	1	++RING, PISTON	++ANILLO DEL PISTÓN
15	V100000160	1	+GASKET, CYLINDER	+EMPAQUETADURA DE CILINDRO
16	A130000550	1	+CYLINDER	+CILINDRO
17	90016205022	2	+BOLT 5x22	+PERNO 5x22
18	V104000850	1	+HEAT SHIELD, EXHAUST	+PROTECTOR TÉRMICO DEL ESCAPE
19	V103000180	1	+HEAT SHIELD, INTAKE	+PROTECTOR TÉRMICO DEL ADMISIÓN
20	V103000410	1	+GASKET, INTAKE	+EMPAQUETADURA DE ADMISIÓN
21	P021013501	1	GASKET KIT	JUEGO DE EMPAQUETADURA

1





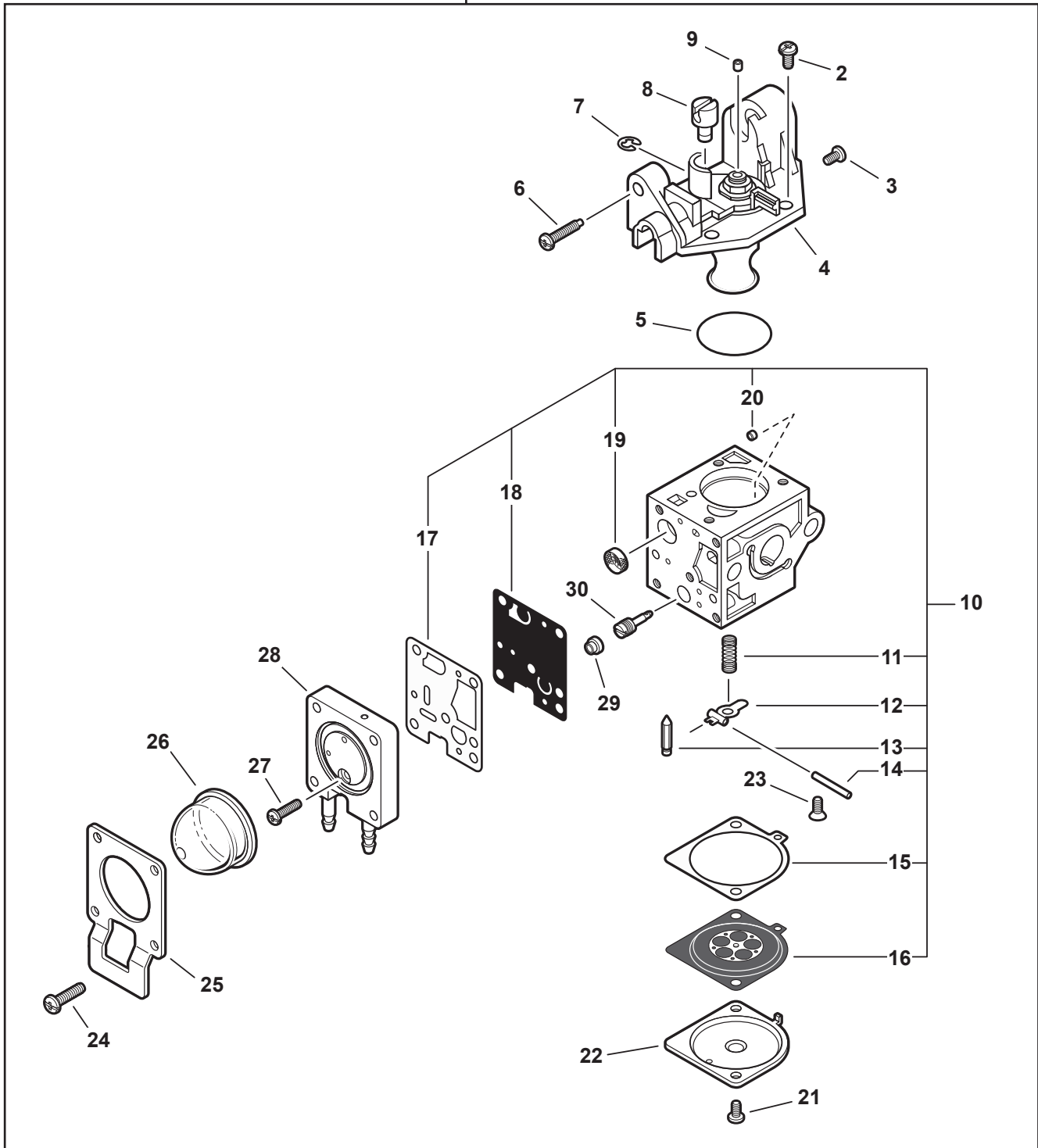
NO.	PART NUMBER	QTY.	DESCRIPTION	DESCRIPCIÓN
1	A021001520	1	CARBURETOR -- RB-K88	CARBURADOR -- RB-K88
2	12534413931	3	+SCREW	+TORNILLO
3	12534452130	1	+SCREW	+TORNILLO
4	P005001320	1	+ROTOR COVER ASSY	+CONJUNTO DE CUBIERTA DEL ROTOR
5	P005000280	1	+O-RING	+ANILLO O
6	P005000100	1	+SCREW, IDLE ADJUST	+TORNILLO, AJUSTE DE RALENTÍ
7	P005000190	1	+RING, RETAINING	+ANILLO, RETÉN
8	P005002090	1	+SWIVEL	+PIVOTE
9	P005001270	1	+PLUG	+TAPÓN
10	P005001670	1	+REPAIR KIT	+KIT DE REPARACIÓN
11	-----	1	++SPRING, METERING LEVER	++RESORTE, PALANCA DE DOSIFICACIÓN
12	-----	1	++LEVER, METERING	++PALANCA, DOSIFICACIÓN
13	-----	1	++VALVE, INLET NEEDLE	++VÁLVULA DE AGUJA, ADMISIÓN
14	-----	1	++PIN, METERING LEVER	++PASADOR, PALANCA DE DOSIFICACIÓN
15	-----	1	++GASKET, DIAPHRAGM	++JUNTA, DIAFRAGMA
16	-----	1	++DIAPHRAGM, METERING	++DIAFRAGMA, DOSIFICACIÓN
17	-----	1	++GASKET, PUMP	++JUNTA, BOMBA
18	-----	1	++DIAPHRAGM, PUMP	++DIAFRAGMA, BOMBA
19	-----	1	++STRAINER	++TAMIZ
20	P005001000	1	++GUIDE, ROLLER	++GUÍA, RODILLO
21	12534452130	2	+SCREW	+TORNILLO
22	12534252130	1	+COVER, METERING	+CUBIERTA, MEDICIÓN
23	12533942030	1	+SCREW, METERING LEVER PIN	+TORNILLO, PASADOR DE RETÉN
24	P005001900	4	+SCREW, PURGE BULB RETAINER	+TORNILLO, RETÉN DEL BULBO DE LA PURGA
25	P005000250	1	+RETAINER, PURGE BULB	+RETÉN, BULBO DE LA PURGA
26	12538108660	1	+BULB, PURGE	+BULBO, PURGA
27	P005000270	1	+SCREW, PURGE BASE	+TORNILLO, BASE, PURGA
28	P005001890	1	+BASE, PURGE	+BASE, PURGA
29	P005001270	1	+PLUG	+TAPÓN
30	P005001260	1	+NEEDLE - HIGH SPEED	+AGUJA - ALTA VELOCIDAD





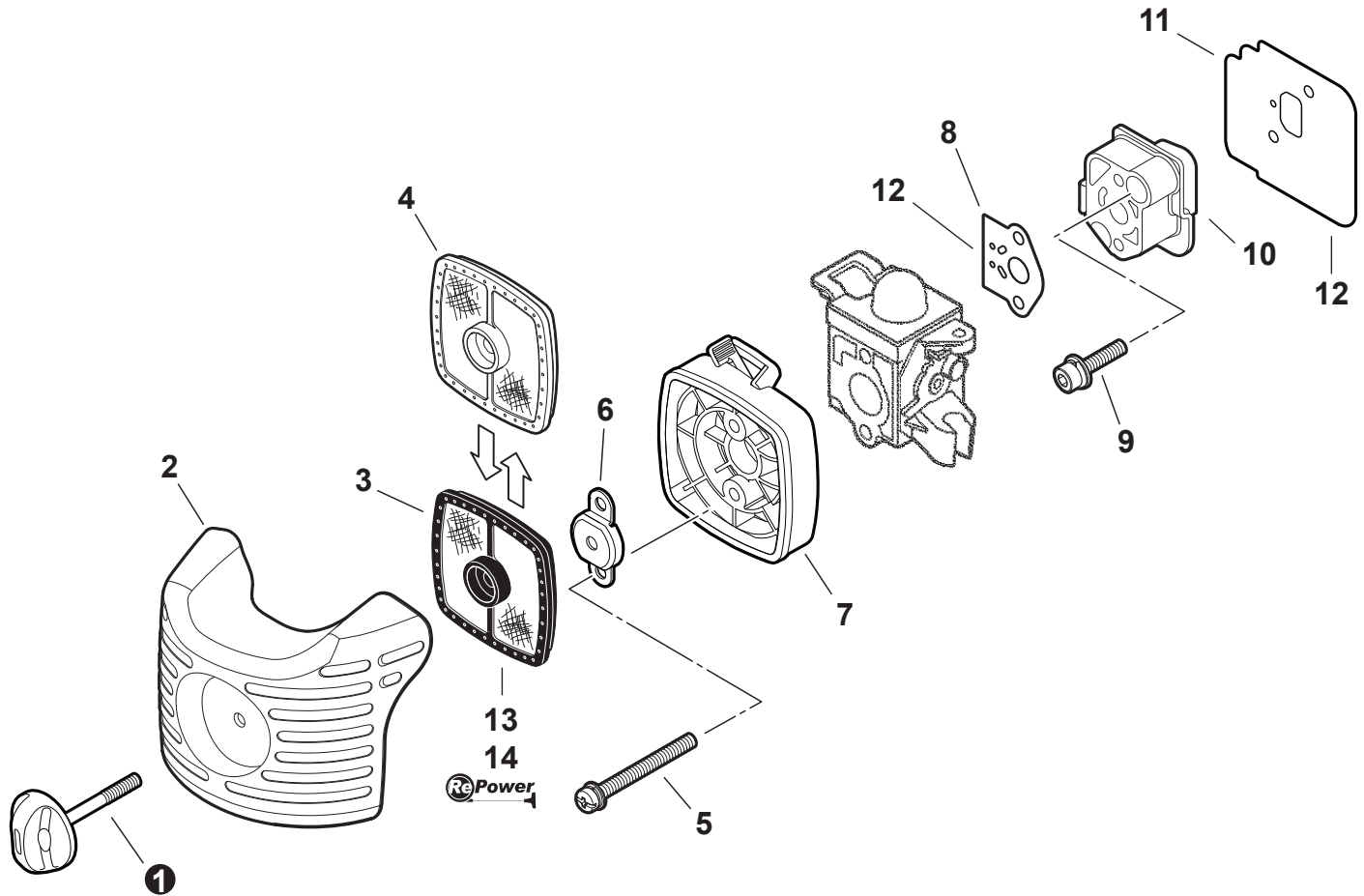
NO.	PART NUMBER	QTY.	DESCRIPTION	DESCRIPCIÓN
1	A021001610	1	CARBURETOR -- RB-K91	CARBURADOR -- RB-K91
2	12534413931	3	+SCREW	+TORNILLO
3	12534452130	1	+SCREW	+TORNILLO
4	P005002050	1	+ROTOR COVER ASSY	+CONJUNTO DE CUBIERTA DEL ROTOR
5	P005000280	1	+O-RING	+ANILLO O
6	P005000100	1	+SCREW, IDLE ADJUST	+TORNILLO, AJUSTE DE RALENTÍ
7	P005000190	1	+RING, RETAINING	+ANILLO, RETÉN
8	P005002090	1	+SWIVEL	+PIVOTE
9	P005001270	1	+PLUG	+TAPÓN
10	P005001670	1	+REPAIR KIT	+KIT DE REPARACIÓN
11	-----	1	++SPRING, METERING LEVER	++RESORTE, PALANCA DE DOSIFICACIÓN
12	-----	1	++LEVER, METERING	++PALANCA, DOSIFICACIÓN
13	-----	1	++VALVE, INLET NEEDLE	++VÁLVULA DE AGUJA, ADMISIÓN
14	-----	1	++PIN, METERING LEVER	++PASADOR, PALANCA DE DOSIFICACIÓN
15	-----	1	++GASKET, DIAPHRAGM	++JUNTA, DIAFRAGMA
16	-----	1	++DIAPHRAGM, METERING	++DIAFRAGMA, DOSIFICACIÓN
17	-----	1	++GASKET, PUMP	++JUNTA, BOMBA
18	-----	1	++DIAPHRAGM, PUMP	++DIAFRAGMA, BOMBA
19	-----	1	++STRAINER	++TAMIZ
20	P005001000	1	++GUIDE, ROLLER	++GUÍA, RODILLO
21	12534452130	2	+SCREW	+TORNILLO
22	12534252130	1	+COVER, METERING	+CUBIERTA, MEDICIÓN
23	12533942030	1	+SCREW, METERING LEVER PIN	+TORNILLO, PASADOR DE RETÉN
24	P005001900	4	+SCREW, PURGE BULB RETAINER	+TORNILLO, RETÉN DEL BULBO DE LA PURGA
25	P005000250	1	+RETAINER, PURGE BULB	+RETÉN, BULBO DE LA PURGA
26	12538108660	1	+BULB, PURGE	+BULBO, PURGA
27	P005000270	1	+SCREW, PURGE BASE	+TORNILLO, BASE, PURGA
28	P005001890	1	+BASE, PURGE	+BASE, PURGA
29	P005001270	1	+PLUG	+TAPÓN
30	P005002060	1	+NEEDLE - HIGH SPEED	+AGUJA - ALTA VELOCIDAD

1

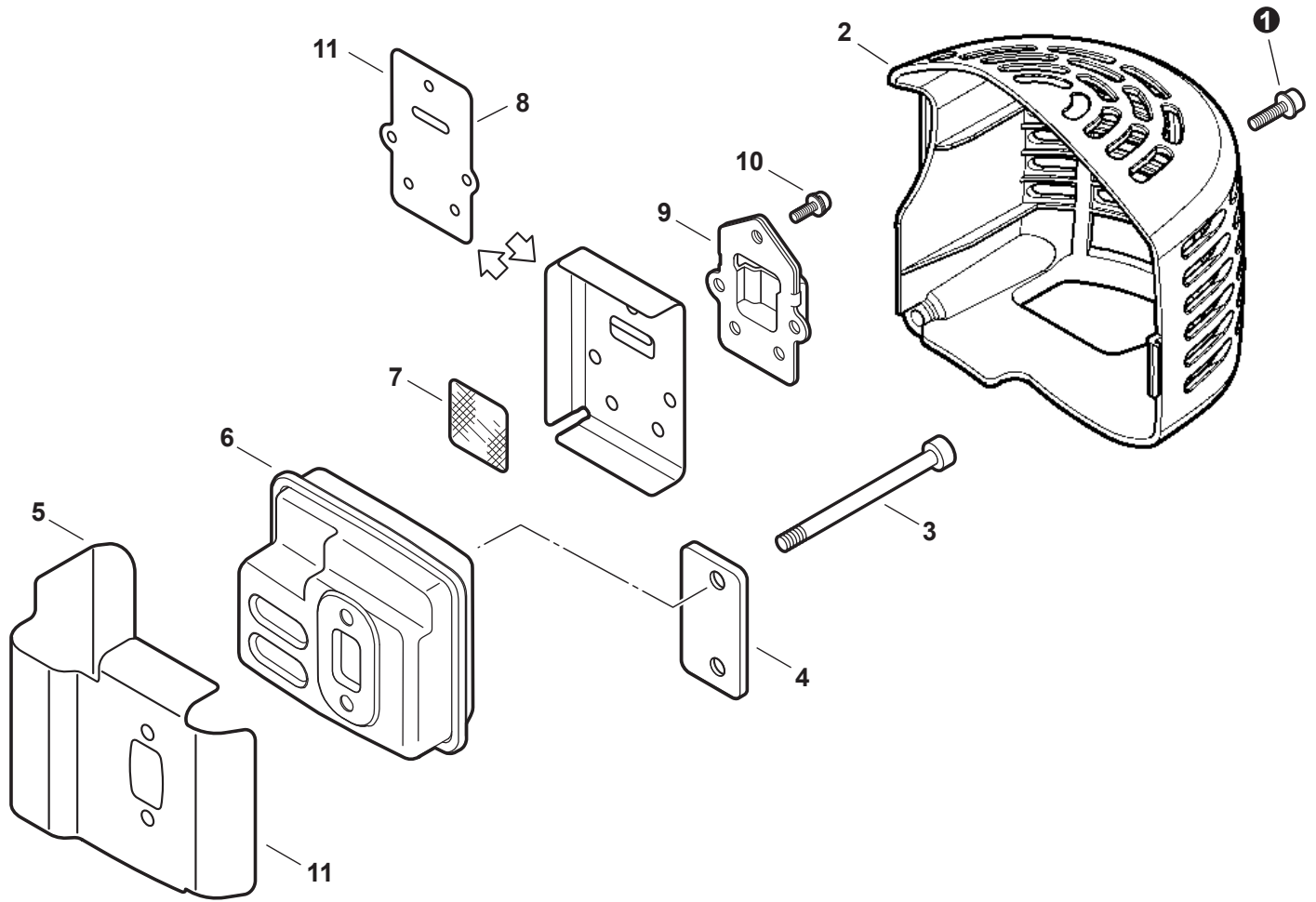




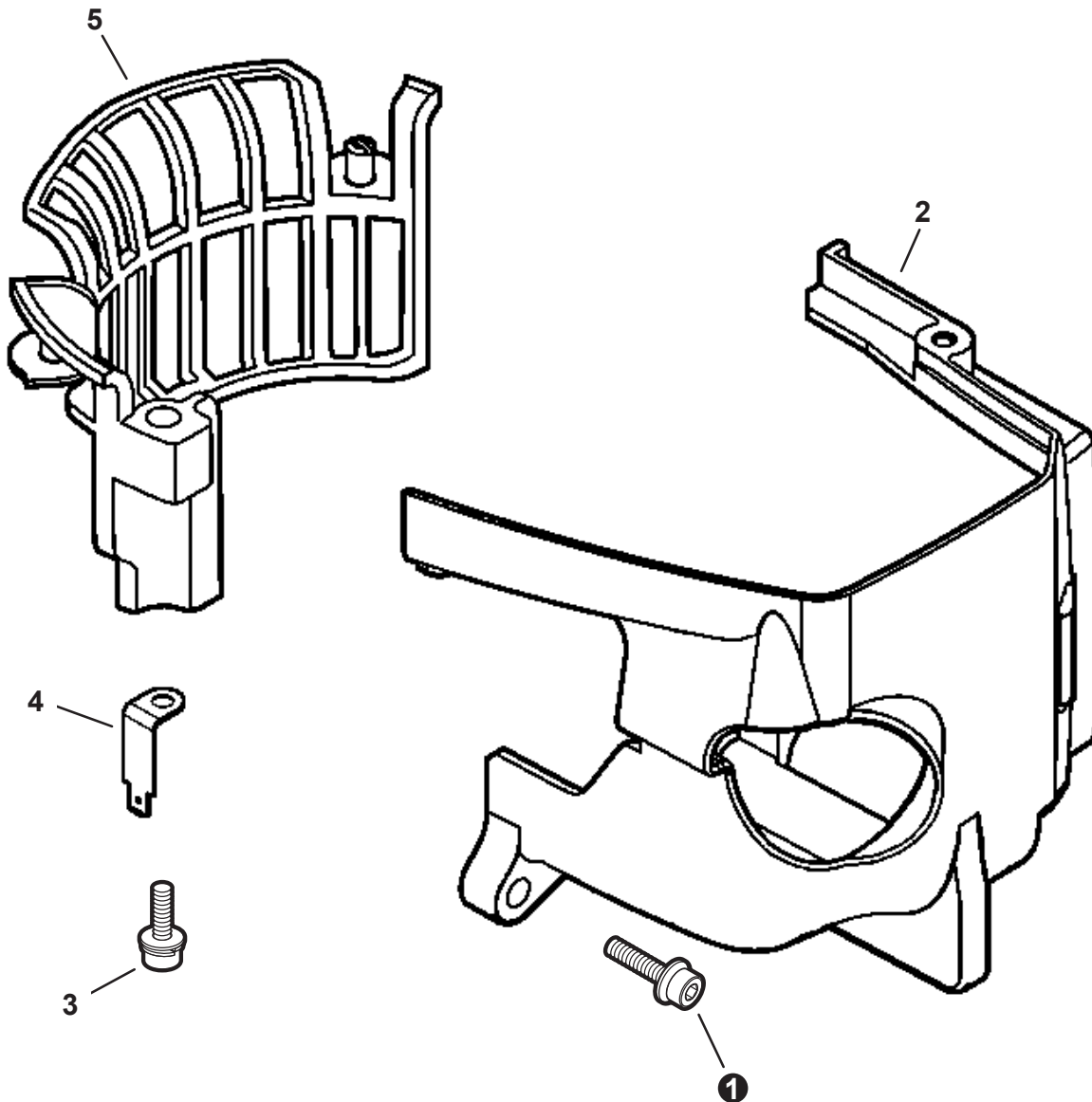
NO.	PART NUMBER	QTY.	DESCRIPTION	DESCRIPCIÓN
1	A021001611	1	CARBURETOR -- RB-K91A	CARBURADOR -- RB-K91A
2	12534413931	3	+SCREW	+TORNILLO
3	12534452130	1	+SCREW	+TORNILLO
4	P005002050	1	+ROTOR COVER ASSY	+CONJUNTO DE CUBIERTA DEL ROTOR
5	P005000280	1	+O-RING	+ANILLO O
6	P005000100	1	+SCREW, IDLE ADJUST	+TORNILLO, AJUSTE DE RALENTÍ
7	P005000190	1	+RING, RETAINING	+ANILLO, RETÉN
8	P005002090	1	+SWIVEL	+PIVOTE
9	P005001270	1	+PLUG	+TAPÓN
10	P005001670	1	+REPAIR KIT	+KIT DE REPARACIÓN
11	-----	1	++SPRING, METERING LEVER	++RESORTE, PALANCA DE DOSIFICACIÓN
12	-----	1	++LEVER, METERING	++PALANCA, DOSIFICACIÓN
13	-----	1	++VALVE, INLET NEEDLE	++VÁLVULA DE AGUJA, ADMISIÓN
14	-----	1	++PIN, METERING LEVER	++PASADOR, PALANCA DE DOSIFICACIÓN
15	-----	1	++GASKET, DIAPHRAGM	++JUNTA, DIAFRAGMA
16	-----	1	++DIAPHRAGM, METERING	++DIAFRAGMA, DOSIFICACIÓN
17	-----	1	++GASKET, PUMP	++JUNTA, BOMBA
18	-----	1	++DIAPHRAGM, PUMP	++DIAFRAGMA, BOMBA
19	-----	1	++STRAINER	++TAMIZ
20	P005001000	1	++GUIDE, ROLLER	++GUÍA, RODILLO
21	12534452130	2	+SCREW	+TORNILLO
22	12534252130	1	+COVER, METERING	+CUBIERTA, MEDICIÓN
23	12533942030	1	+SCREW, METERING LEVER PIN	+TORNILLO, PASADOR DE RETÉN
24	P005001900	4	+SCREW, PURGE BULB RETAINER	+TORNILLO, RETÉN DEL BULBO DE LA PURGA
25	P005000250	1	+RETAINER, PURGE BULB	+RETÉN, BULBO DE LA PURGA
26	12538108660	1	+BULB, PURGE	+BULBO, PURGA
27	P005000270	1	+SCREW, PURGE BASE	+TORNILLO, BASE, PURGA
28	P005001890	1	+BASE, PURGE	+BASE, PURGA
29	P005001270	1	+PLUG	+TAPÓN
30	P005002060	1	+NEEDLE - HIGH SPEED	+AGUJA - ALTA VELOCIDAD



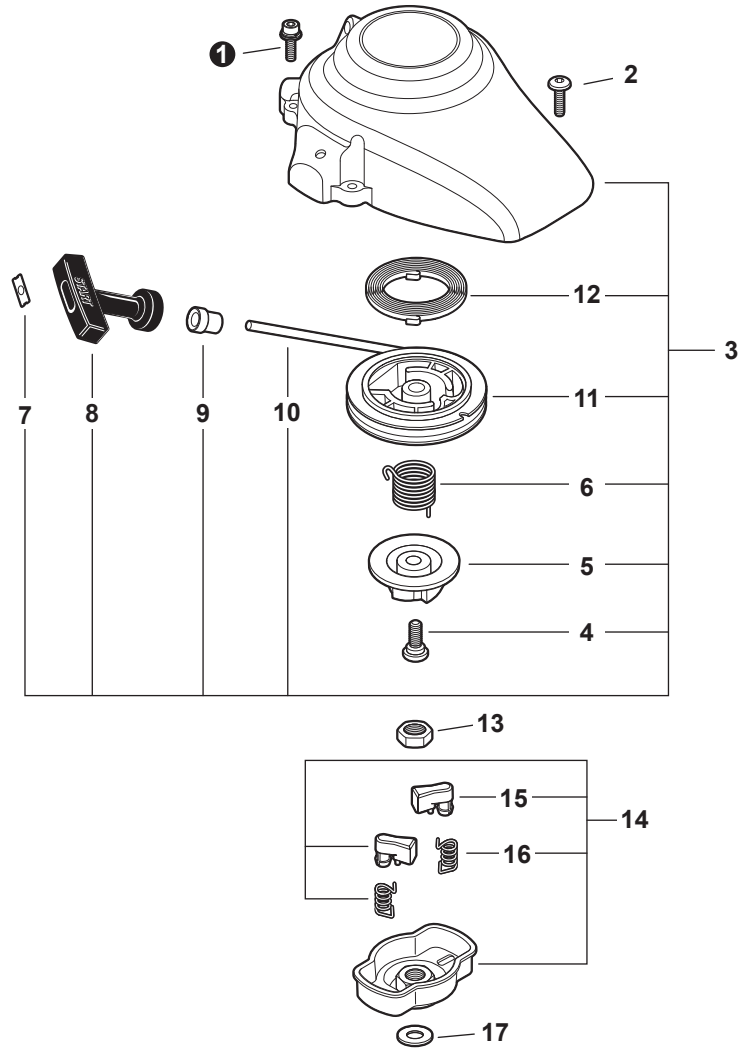
NO.	PART NUMBER	QTY.	DESCRIPTION	DESCRIPCIÓN
1	V299000250	1	THUMBSCREW	TORNILLO, DE OREJETAS
2	A232000400	1	COVER, AIR FILTER	CUBIERTA, FILTRO DE AIRE
3	A226001410	1	FILTER, AIR - DOUBLE LAYER	FILTRO DE AIRE - CAPA DOBLE
4	13031054130	1	FILTER, AIR - SINGLE LAYER	FILTRO DE AIRE - CAPA ÚNICA
5	90024205065	2	SCREW - 5×65	TORNILLO - 5×65
6	12901152730	1	PLATE, PREVENT	PLACA, PRE-RESPIRADERO
7	P021012870	1	CASE, AIR FILTER	CARCASA, FILTRO DE AIRE
8	V103000410	1	GASKET, INTAKE	JUNTA, ADMISIÓN
9	A200000300	1	INSULATOR, INTAKE	ADMISIÓN, ADMISIÓN
10	90016205025	2	SCREW - 5×25	TORNILLO - 5×25
11	V103000180	1	SHIELD, INTAKE	PROTECTOR, ADMISIÓN
12	P021013501	1	GASKET KIT	KIT DE JUNTAS
13	90008	1	RePower FILTER KIT	JUEGO DE FILTRO - REPOWER
14	90152	1	RePower TUNE-UP KIT	KIT DE PUESTA A PUNTO



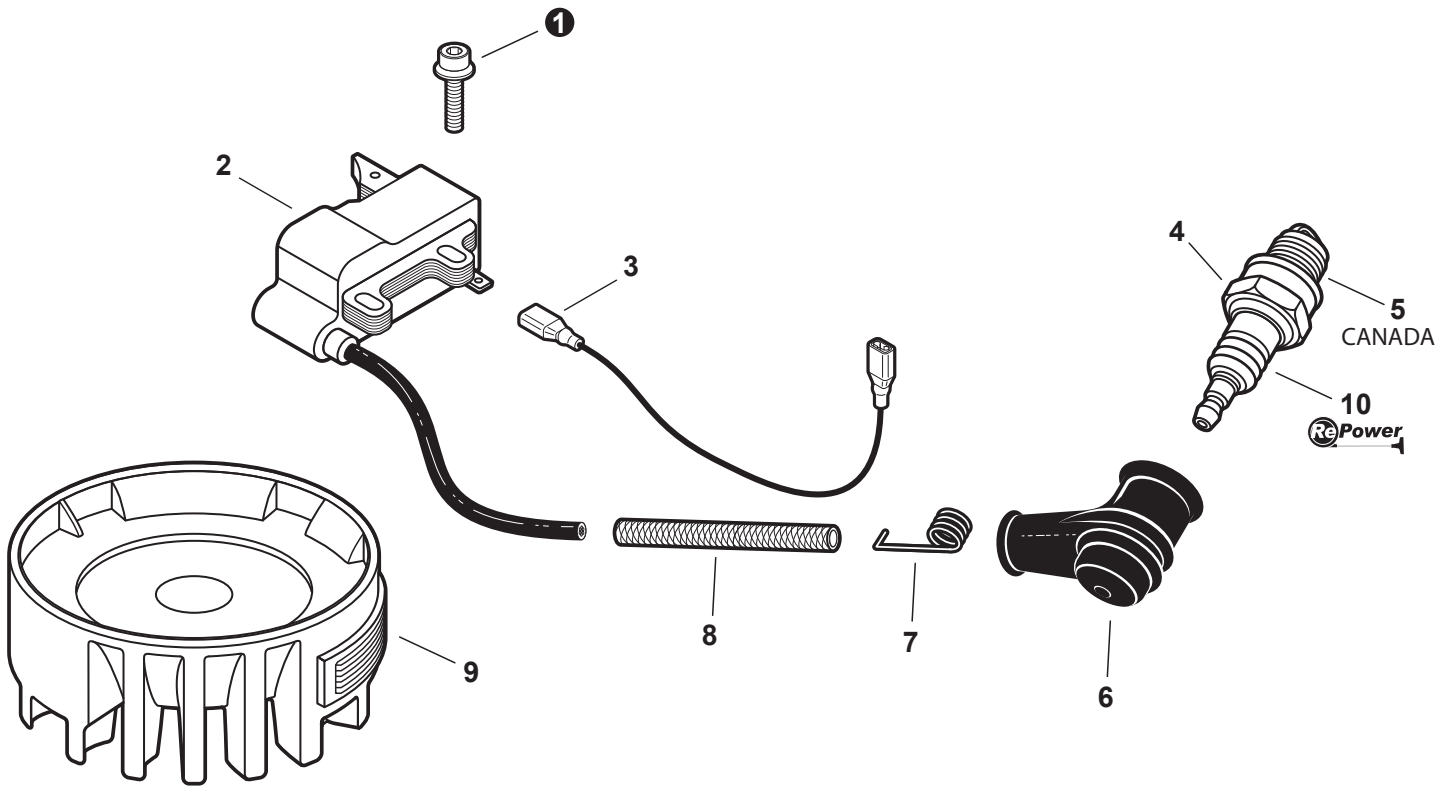
NO.	PART NUMBER	QTY.	DESCRIPTION	DESCRIPCIÓN
1	90010605016	2	SCREW - 5×16	TORNILLO - 5×16
2	A320000430	1	COVER, EXHAUST	CUBIERTA, ESCAPE
3	90010505055	2	SCREW - 5×55	TORNILLO - 5×55
4	V150000371	1	PLATE	PLACA
5	V104000850	1	SHIELD, EXHAUST	PROTECTOR, ESCAPE
6	A300000810	1	MUFFLER	SILENCIADOR
7	14586240630	1	SCREEN, SPARK ARRESTOR	PANTALLA, SUPRESOR DE CHISPAS
8	V104001760	1	GASKET, EXHAUST	JUNTA, ESCAPE
9	A313000600	1	GUIDE, EXHAUST	GUÍA, ESCAPE
10	9136704010	5	SCREW - 4×10	TORNILLO - 4×10
11	P021013501	1	GASKET KIT	KIT DE JUNTAS



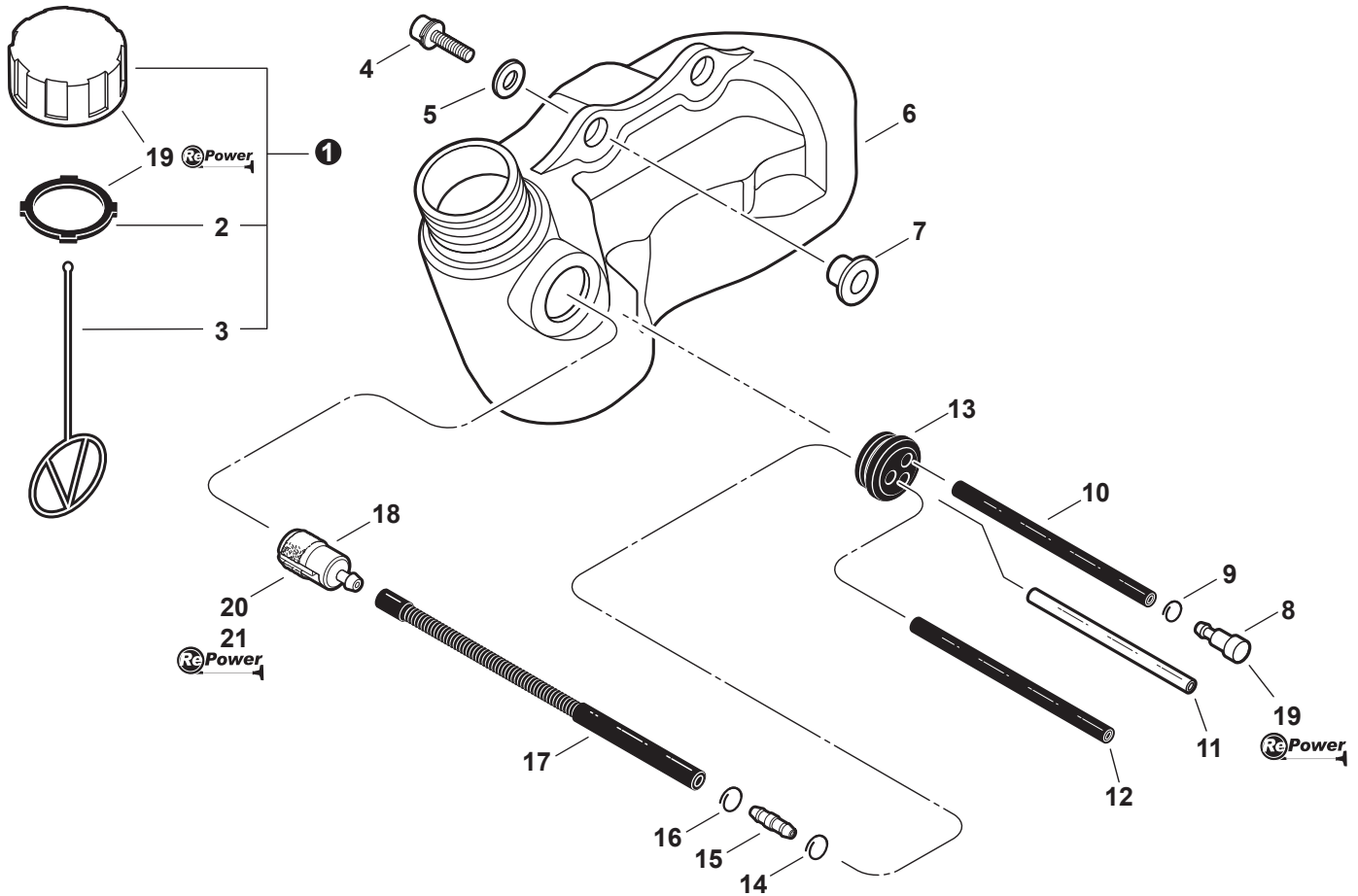
NO.	PART NUMBER	QTY.	DESCRIPTION	DESCRIPCIÓN
1	90010605016	1	SCREW - 5×16	TORNILLO - 5×16
2	A160000880	1	COVER, ENGINE	CUBIERTA, MOTOR
3	90016205016	1	SCREW - 5×16	TORNILLO - 5×16
4	C152000410	1	TERMINAL - GROUND	TERMINAL - DE TIERRA
5	A127000170	1	GUARD, DEBRIS	PROTECTOR, RESIDUOS



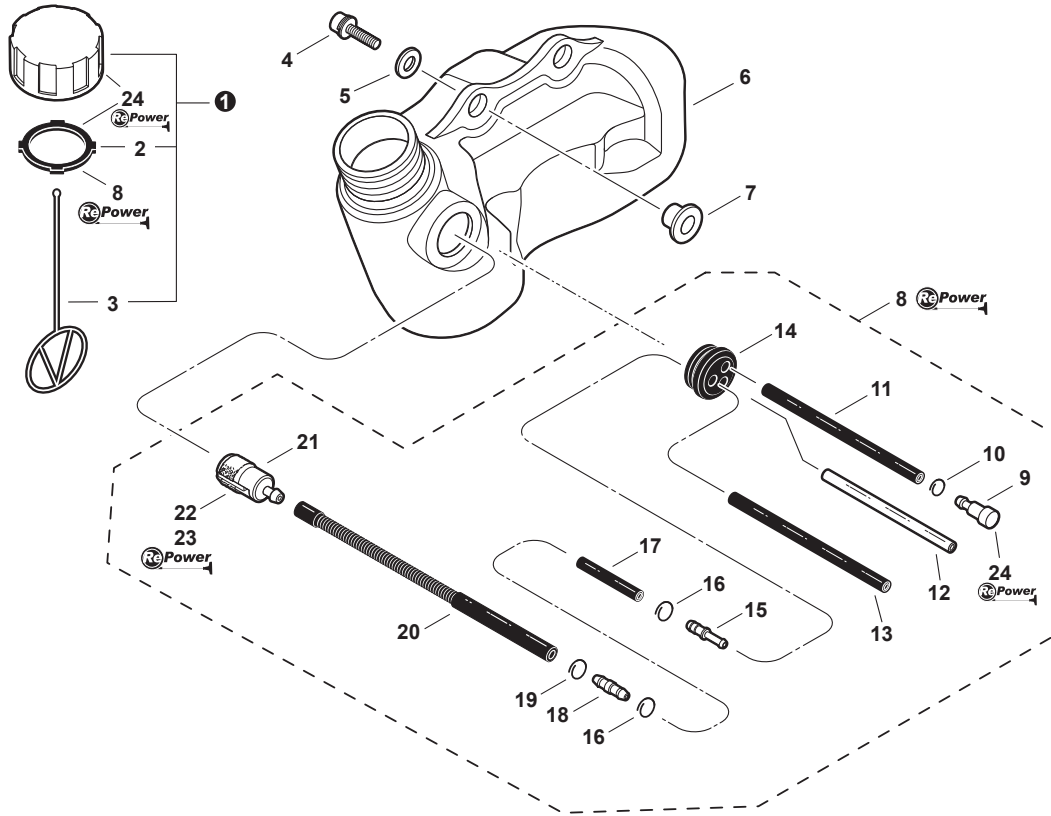
NO.	PART NUMBER	QTY.	DESCRIPTION	DESCRIPCIÓN
1	90016304016	4	SCREW - 4×16	TORNILLO - 4×16
2	V202000030	1	SCREW - 4	TORNILLO - 4
3	A051001110	1	STARTER ASSY	CONJUNTO DE ARRANCADOR
4	17723661830	1	+SCREW	+TORNILLO
5	A507000030	1	+CATCHER, PAWL	+ATRAPADOR, TRINQUETE
6	V452000150	1	+SPRING	+RESORTE
7	17724611120	1	+RETAINER, ROPE	+RETÉN, CUERDA
8	17722827030	1	+GRIP, STARTER	+AGARRE, ARRANCADOR
9	17722742030	1	+GUIDE, ROPE	+GUÍA, CUERDA
10	P022008260	1	+ROPE, STARTER - 3×700	+CUERDA, ARRANCADOR - 3×700
11	P022006830	1	+REEL, ROPE	+CARRETE, CUERDA
12	17722042030	1	+SPRING, REWIND	+RESORTE, REBOBINADO
13	90051200008	1	NUT - LEFT HAND	TUERCA - ROSCA IZQUIERDA
14	A052000210	1	STARTER PAWL ASSY	CONJUNTO DE TRINQUETE DEL ARRANCADOR
15	P022020030	2	+PAWL, STARTER	+TRINQUETE, ARRANCADOR
16	P022007980	2	+SPRING, RETURN	+RESORTE, RETORNO
17	90060000008	1	WASHER - 8	ARANDELA - 8



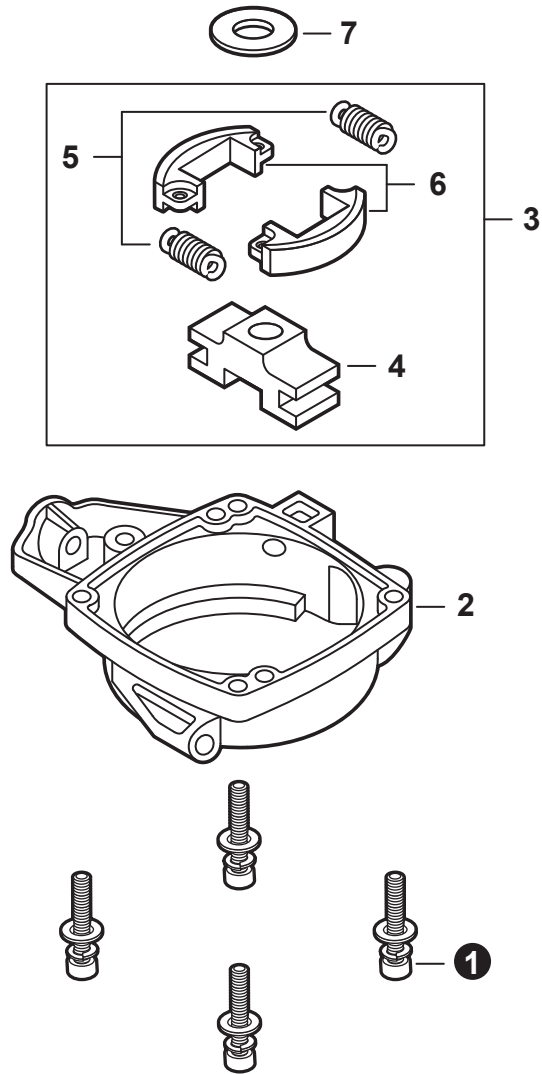
NO.	PART NUMBER	QTY.	DESCRIPTION	DESCRIPCIÓN
1	9111304020	2	SCREW - 4x20	TORNILLO - 4x20
2	A411000130	1	COIL, IGNITION	BOBINA, IGNICIÓN
3	V485000870	1	LEAD - IGNITION	CABLE - IGNICIÓN
4	15901019830	1	SPARK PLUG -- BPM8Y	BUJÍA -- BPM8Y
5	A425000000	1	SPARK PLUG -- BPM8Y	BUJÍA -- BPM8Y
6	A427000013	1	CAP, SPARK PLUG	TAPA, BUJÍA
7	A426000010	1	TERMINAL, SPARK PLUG CAP	TERMINAL, CAPUCHÓN DE BUJÍA
8	V475001610	1	TUBE, INSULATOR	TUBO, AISLANTE
9	A409000210	1	FLYWHEEL	VOLANTE
10	90152	1	RePower TUNE-UP KIT	KIT DE PUESTA A PUNTO



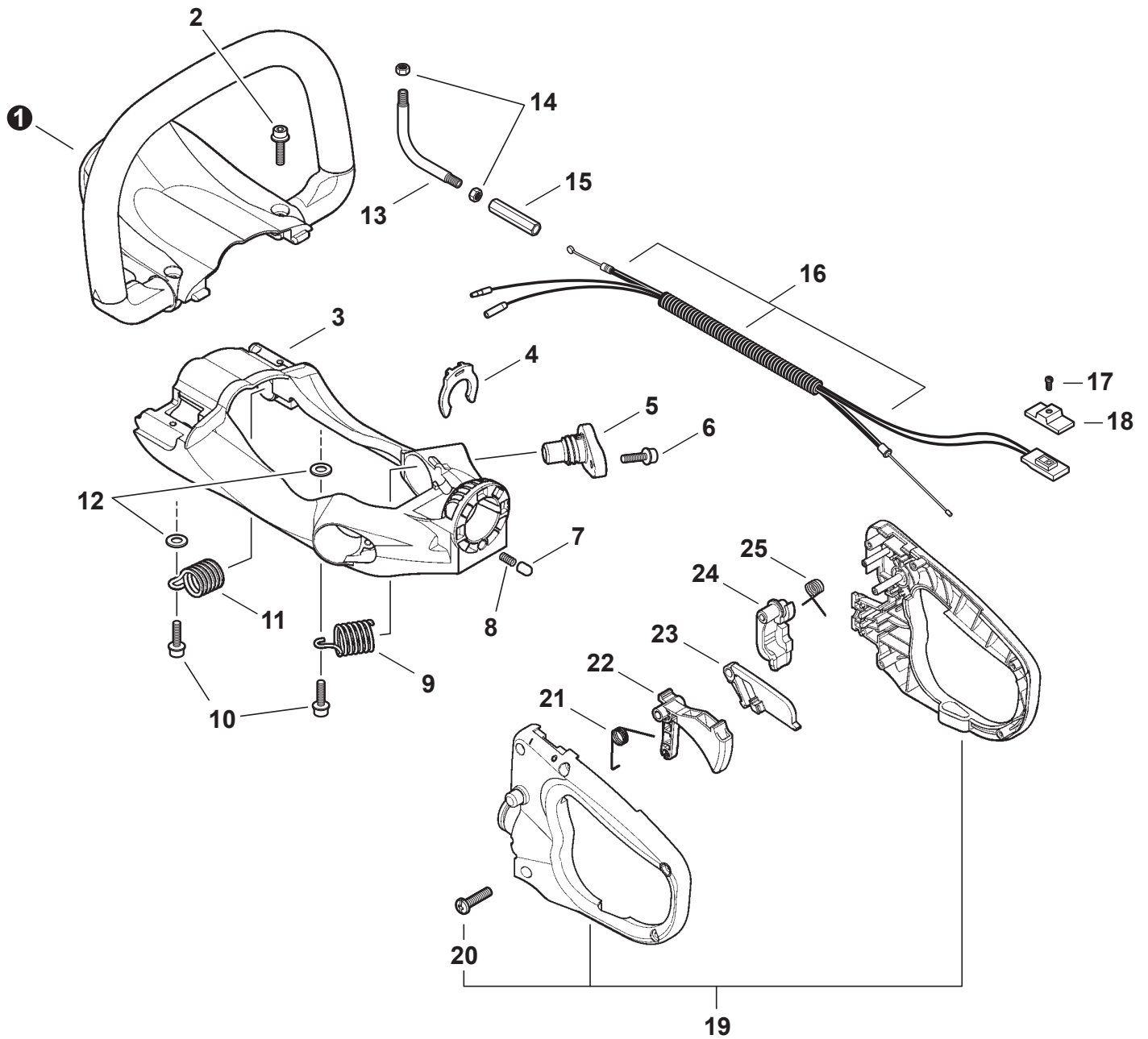
NO.	PART NUMBER	QTY.	DESCRIPTION	DESCRIPCIÓN
1	P021012210	1	CAP ASSY	CONJUNTO DE TAPA
2	13101655830	1	+GASKET, CAP	+JUNTA, TAPA
3	A365000060	1	+CONNECTOR, CAP	+CONECTOR, TAPA
4	90016205020	3	SCREW - 5×20	TORNILLO - 5×20
5	90060300005	3	WASHER - 5	ARANDELA - 5
6	A350000810	1	TANK, FUEL	TANQUE, COMBUSTIBLE
7	V353000231	3	COLLAR	ESPACIADOR
8	A356000031	1	VENT, FUEL TANK	RESPIRADERO, TANQUE DE COMBUSTIBLE
9	43741119830	1	CLIP - 6.6	GANCHO - 6.6
10	V471001880	1	PIPE - 3×6×65 -- BLACK	TUBO - 3×6×65 -- NEGRO
11	13201040830	1	PIPE - 3×6×75 -- CLEAR	TUBO - 3×6×75 -- TRANSPARENTE
12	13011054430	1	PIPE - 3×6×105 -- BLACK	TUBO - 3×6×105 -- NEGRO
13	13211555930	1	GROMMET	ANILLO DE GOMA
14	13201309820	1	CLIP - 6	GANCHO - 6
15	V186000020	1	CONNECTOR, PIPE	CONECTOR, TUBO
16	V490001230	1	CLIP - 6.5	GANCHO - 6.5
17	13201212361	1	PIPE, FUEL - CORRUGATED	TUBO, COMBUSTIBLE - CORRUGADO
18	13120507320	1	FILTER, FUEL	FILTRO DE COMBUSTIBLE
19	90010	1	Repower CAP AND VENT KIT	KIT DE TAPA Y RESPIRADERO
20	90008	1	RePower FILTER KIT	JUEGO DE FILTRO - REPOWER
21	90152	1	RePower TUNE-UP KIT	KIT DE PUESTA A PUNTO



NO.	PART NUMBER	QTY.	DESCRIPTION	DESCRIPCIÓN
1	P021040430	1	CAP ASSY	CONJUNTO DE TAPA
2	V107000150	1	+GASKET, CAP	+JUNTA, TAPA
3	A365000060	1	+CONNECTOR, CAP	+CONECTOR, TAPA
4	90016205020	3	SCREW - 5×20	TORNILLO - 5×20
5	90060300005	3	WASHER - 5	ARANDELA - 5
6	A350000810	1	TANK, FUEL	TANQUE, COMBUSTIBLE
7	V353000231	3	COLLAR	ESPACIADOR
8	90136BP	1	RePower FUEL SYSTEM KIT	KIT DEL SISTEMA DE CARBURANTE
9	A356000031	1	+VENT, FUEL TANK	+RESPIRADERO, TANQUE DE COMBUSTIBLE
10	V490001240	1	+CLIP - 6	+GANCHO - 6
11	V471003680	1	+PIPE - 3×6×50 -- BLACK	+TUBO - 3×6×50 -- NEGRO
12	13201040830	1	+PIPE - 3×6×75 -- CLEAR	+TUBO - 3×6×75 -- TRANSPARENTE
13	V471003670	1	+PIPE, UPPER - 3×5×61 -- BLACK	+PIPE, UPPER - 3×5×61 -- BLACK
14	13211555930	1	+GROMMET	+ANILLO DE GOMA
15	V186000520	1	+CONNECTOR, FUEL PIPE	+CONECTOR, TUBO DE COMBUSTIBLE
16	V491001230	2	+CLIP - 6.5	+GANCHO - 6.5
17	V471001180	1	+PIPE - 3×6×35 -- BLACK	+TUBO - 3×6×35 -- NEGRO
18	V186000510	1	+CONNECTOR, PIPE	+CONECTOR, TUBO
19	43741119830	1	+CLIP - 6.6	+GANCHO - 6.6
20	13201212361	1	+PIPE, FUEL - CORRUGATED	+TUBO, COMBUSTIBLE - CORRUGADO
21	13120507320	1	+FILTER, FUEL	+FILTRO DE COMBUSTIBLE
22	90008	1	RePower FILTER KIT	JUEGO DE FILTRO - REPOWER
23	90152	1	RePower TUNE-UP KIT	KIT DE PUESTA A PUNTO
24	90248	1	Repower CAP AND VENT KIT	KIT DE TAPA Y RESPIRADERO

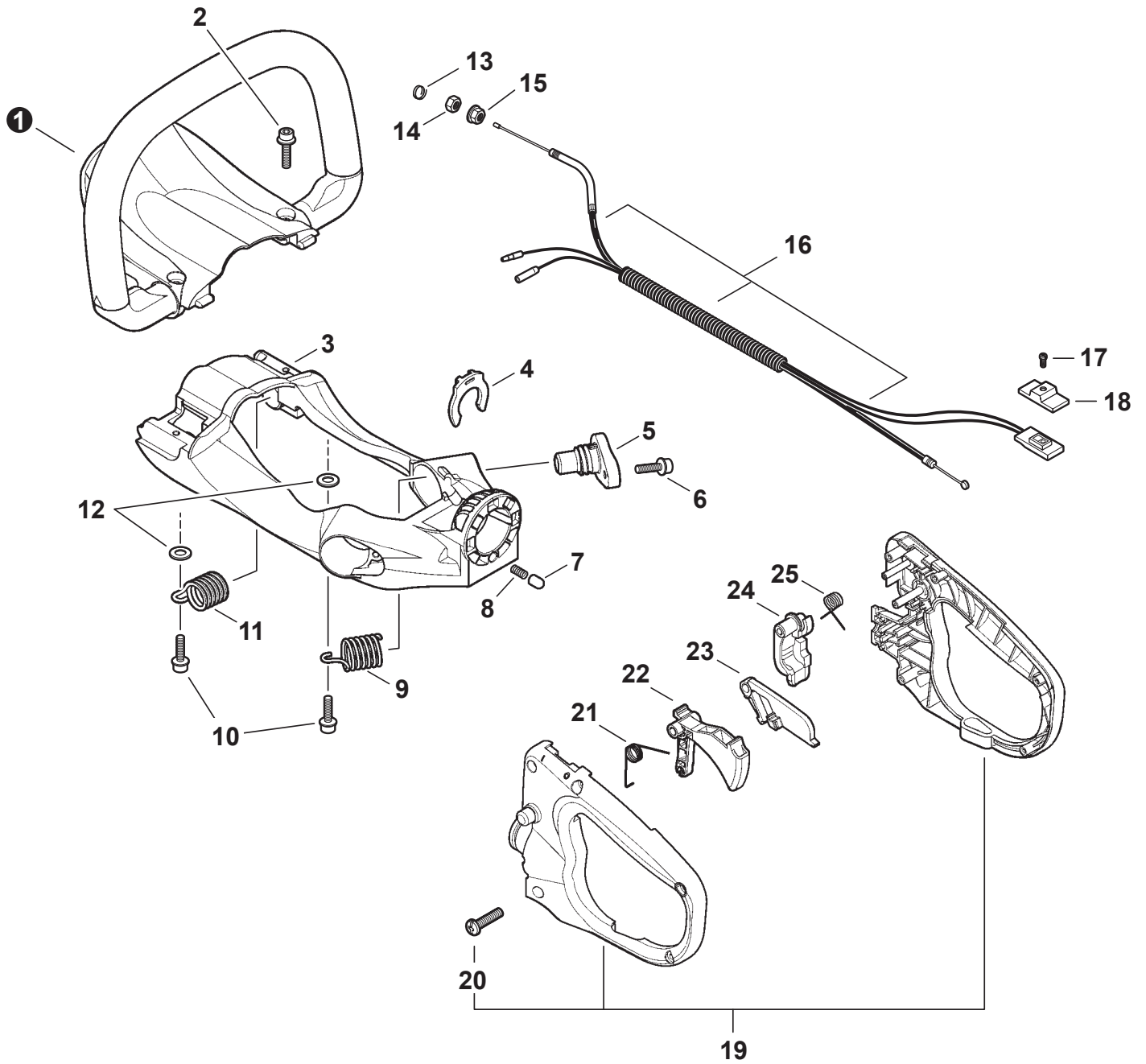


NO.	PART NUMBER	QTY.	DESCRIPTION	DESCRIPCIÓN
1	90016304016	4	SCREW - 4x16	TORNILLO - 4x16
2	A570000140	1	CASE, CLUTCH	CARCASA, EMBRAGUE
3	A056000190	1	CLUTCH ASSY	CONJUNTO DE EMBRAGUE
4	A552000080	1	+HUB, CLUTCH	+CUBO, EMBRAGUE
5	A566000000	2	+SPRING, CLUTCH	+RESORTE, EMBRAGUE
6	17501744331	2	+SHOE, CLUTCH	+ZAPATA, EMBRAGUE
7	61035012360	1	WASHER - 8	ARANDELA - 8





NO.	PART NUMBER	QTY.	DESCRIPTION	DESCRIPCIÓN
1	C040000030	1	HANDLE - FRONT	MANGO - DELANTERO
2	9114705020	2	SCREW - 5x20	TORNILLO - 5x20
3	C600000860	1	FRAME	ARMAZÓN
4	C423000280	1	CLIP	GANCHO
5	V456000040	2	HOLDER, SPRING	SOPORTE, RESORTE
6	9114705020	2	SCREW - 5x20	TORNILLO - 5x20
7	60561113360	1	PIN	PASADOR
8	V450000630	1	SPRING	RESORTE
9	V450000610	2	SPRING	RESORTE
10	90010605016	4	SCREW - 5x16	TORNILLO - 5x16
11	V450000620	2	SPRING	RESORTE
12	90060300005	4	WASHER - 5	ARANDELA - 5
13	C482000050	1	TUBE, THROTTLE CABLE	TUBO, CABLE DEL ACELERADOR
14	9200307000	2	NUT	TUERCA
15	C482000060	1	CONNECTOR, THROTTLE CABLE	CONECTOR, CABLE DEL ACELERADOR
16	V043000140	1	CONTROL CABLE ASSY	CONJUNTO DE CABLE DE CONTROL
17	90022003010	1	SCREW - 3x10	TORNILLO - 3x10
18	A444000020	1	KNOB, SWITCH - ORANGE	PERILLA, INTERRUPTOR - NARANJA
19	P021013050	1	REAR HANDLE SET	JUEGO DE MANGO TRASERO
20	90025604016	5	+SCREW - 4x16	+TORNILLO - 4x16
21	V452000300	1	SPRING	RESORTE
22	C450000250	1	TRIGGER, THROTTLE	GATILLO, ACELERADOR
23	C460000090	1	LOCKOUT, THROTTLE	TRABADO, ACELERADOR
24	C427000020	1	LOCK, HANDLE	TRABA, MANGO
25	V452000310	1	SPRING, HANDLE LOCK	RESORTE, TRABADO DE MANGO



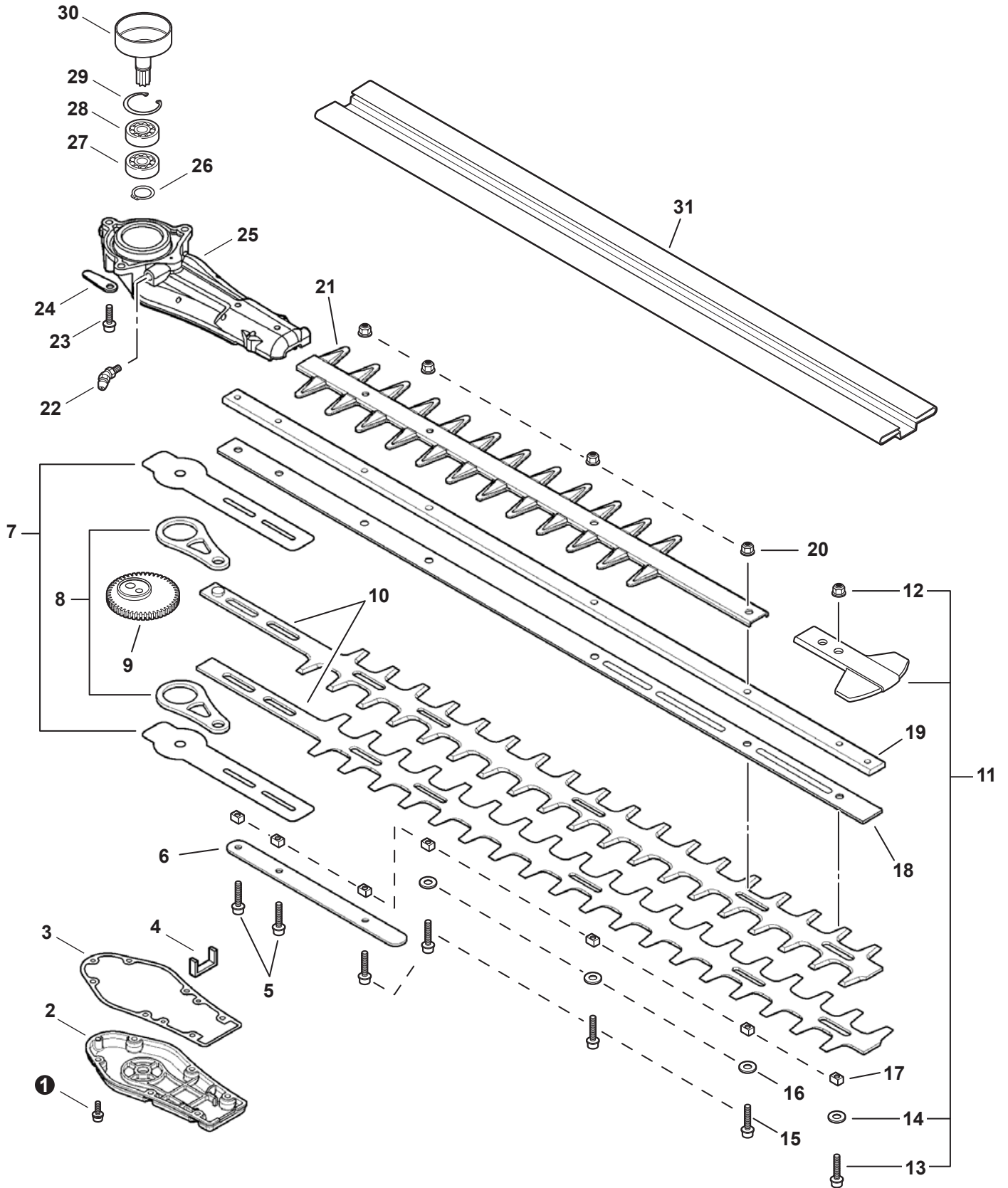
**HC-165**

Hedge Trimmer / Recortadora de cercos

Handles S/N: S76612004707-S76612999999

Mangos S/N: S76612004707-S76612999999

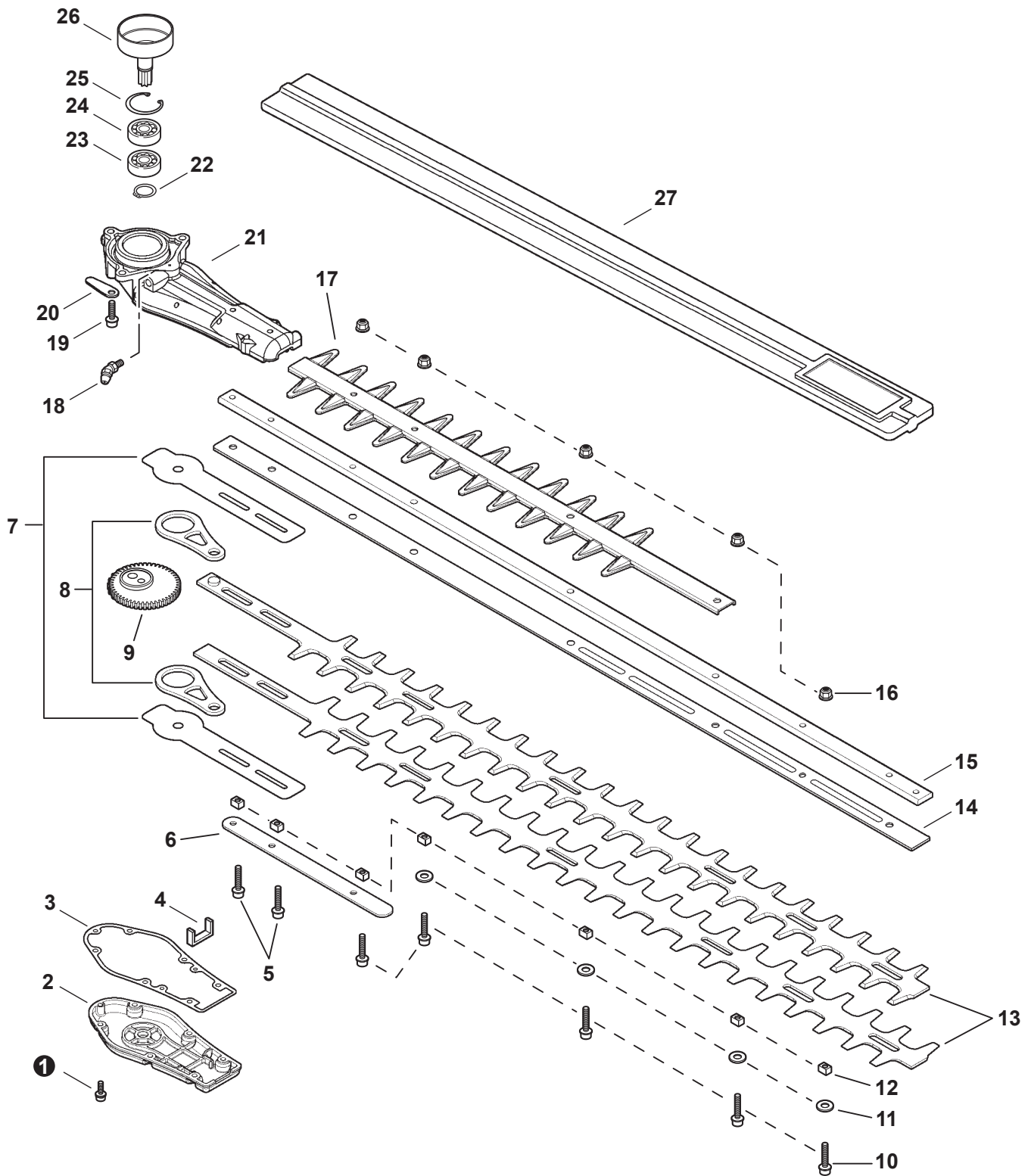
NO.	PART NUMBER	QTY.	DESCRIPTION	DESCRIPCIÓN
1	C040000030	1	HANDLE - FRONT	MANGO - DELANTERO
2	9114705020	2	SCREW - 5×20	TORNILLO - 5×20
3	C600000860	1	FRAME	ARMAZÓN
4	C423000280	1	CLIP	GANCHO
5	V456000040	2	HOLDER, SPRING	SOPORTE, RESORTE
6	9114705020	2	SCREW - 5×20	TORNILLO - 5×20
7	60561113360	1	PIN	PASADOR
8	V450000630	1	SPRING	RESORTE
9	V450000610	2	SPRING	RESORTE
10	90010605016	4	SCREW - 5×16	TORNILLO - 5×16
11	V450000620	2	SPRING	RESORTE
12	90060300005	4	WASHER - 5	ARANDELA - 5
13	V490001100	1	CLIP	GANCHO
14	90050200006	1	NUT - 6	TUERCA - 6
15	90051800006	1	NUT - 6 -- FLANGE	TUERCA, DE BRIDA - 6
16	V043000220	1	CONTROL CABLE ASSY	CONJUNTO DE CABLE DE CONTROL
17	9154503010	1	SCREW - 3×10	TORNILLO - 3×10
18	A444000020	1	KNOB, SWITCH - ORANGE	PERILLA, INTERRUPTOR - NARANJA
19	P021013050	1	REAR HANDLE SET	JUEGO DE MANGO TRASERO
20	90025604016	5	+SCREW - 4×16	+TORNILLO - 4×16
21	V452000300	1	SPRING	RESORTE
22	C450000250	1	TRIGGER, THROTTLE	GATILLO, ACELERADOR
23	C460000090	1	LOCKOUT, THROTTLE	TRABADO, ACELERADOR
24	C427000020	1	LOCK, HANDLE	TRABA, MANGO
25	V452000310	1	SPRING, HANDLE LOCK	RESORTE, TRABADO DE MANGO



**HC-165****Hedge Trimmer / Recortadora de cercos****Gear Case, Blades - WITH Tip Guard**

Caja de Engranajes, Cuchillas - con protector de la punta

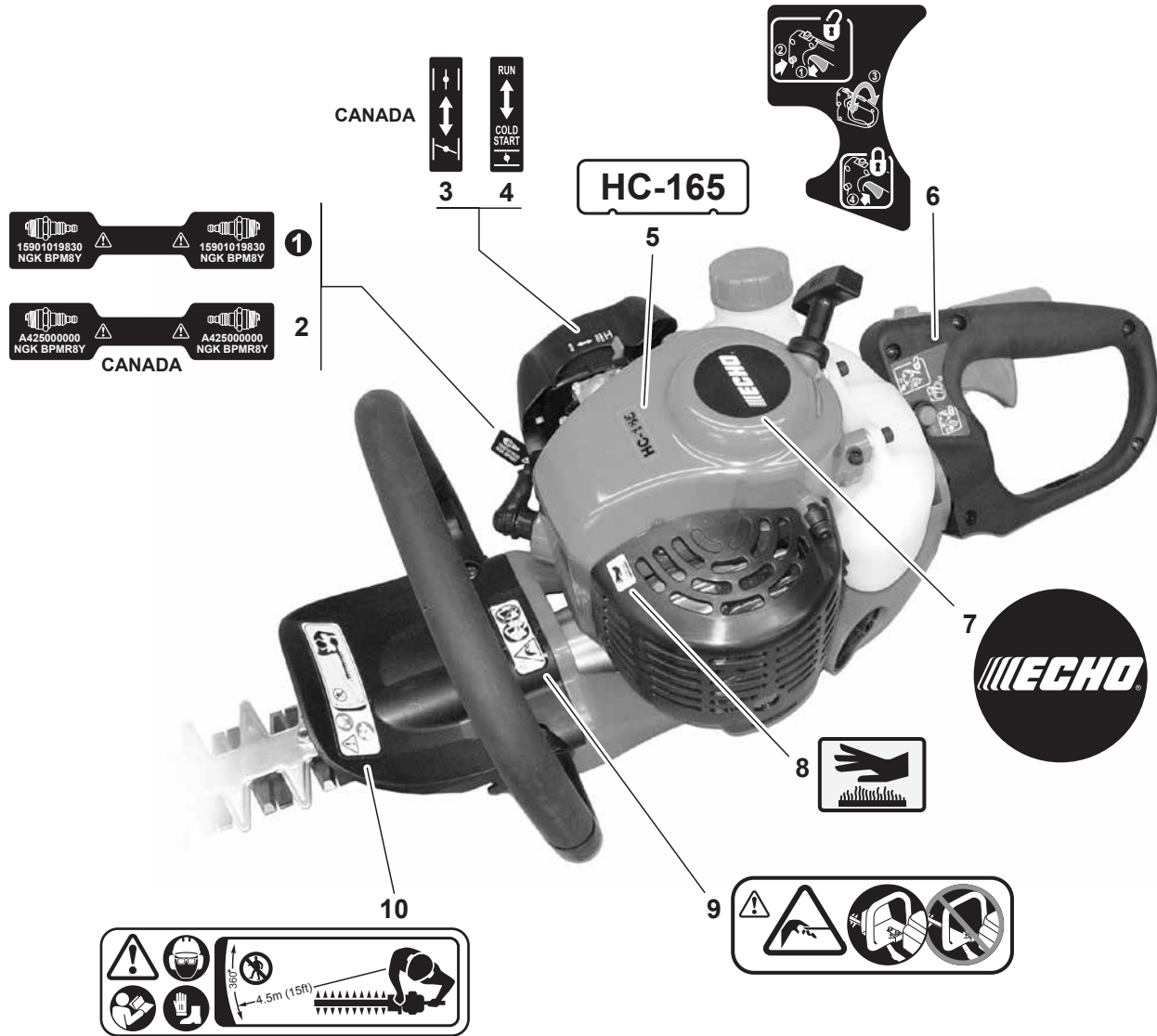
NO.	PART NUMBER	QTY.	DESCRIPTION	DESCRIPCIÓN
1	90016304016	6	SCREW - 4×16	TORNILLO - 4×16
2	C539000020	1	LID, GEAR CASE	TAPA, CAJA DE ENGRANAJES
3	V110000060	1	GASKET, GEAR CASE	JUNTA, CAJA DE ENGRANAJES
4	V541000140	1	SEAL	SELLO
5	90010605025	2	SCREW - 5×25	TORNILLO - 5×25
6	V150001800	1	SUPPORT, BLADE	SOPORTE, CUCHILLA
7	V150001810	2	PLATE, WEAR	PLACA, DE DESGASTE
8	C532000170	2	ROD, CONNECTING	BIELA
9	V650000300	1	GEAR, SPUR	ENGRANAJE RECTO
10	X411000610	2	BLADE, TRIMMER	CUCHILLA, RECORTADORA
11	99988802030	1	TIP GUARD KIT	KIT DE PROTECTOR DE LA PUNTA
12	9210805000	1	+LOCKNUT - 5	+CONTRATUERCA - 5
13	9110705022	1	+SCREW - 5×22	+TORNILLO - 5×25
14	17721421860	1	+WASHER - 6	+ARANDELA - 6
15	9110705022	4	SCREW - 5×22	TORNILLO - 5×25
16	17721421860	3	WASHER - 6	ARANDELA - 6
17	V353000250	7	GUIDE, BLADE	GUÍA, CUCHILLA
18	X425000380	1	SUPPORT, BLADE	SOPORTE, CUCHILLA
19	X425000370	1	SUPPORT, BLADE	SOPORTE, CUCHILLA
20	9210805000	4	LOCKNUT - 5	CONTRATUERCA - 5
21	X431000020	1	GUARD	PROTECTOR
22	9498406075	1	FITTING, GREASE	GRASERA
23	9110706020	3	SCREW - 6×20	TORNILLO - 6×20
24	C628000030	1	PLATE	PLACA
25	P021013070	1	CASE, GEAR	CARCASA, ENGRANAJES
26	90070100014	1	RING, RETAINING - 14	ANILLO, RETÉN - 14
27	90081036202	1	BEARING, BALL - 6202	COJINETE DE BOLAS - 6202DDU
28	90081206202	1	BEARING, BALL - 6202	COJINETE DE BOLAS - 6202DDU
29	90070200035	1	RING, RETAINING - 35	ANILLO, RETÉN - 35
30	A556000470	1	DRUM, CLUTCH	TAMBOR, EMBRAGUE
31	X495000500	1	COVER, BLADE - 24" (60cm)	CUBIERTA, CUCHILLA - 24" (60cm)



**HC-165****Hedge Trimmer / Recortadora de cercos****Gear Case, Blades - WITHOUT Tip Guard**

Caja de Engranajes, Cuchillas - sin protector de la punta

NO.	PART NUMBER	QTY.	DESCRIPTION	DESCRIPCIÓN
1	90016304016	6	SCREW - 4×16	TORNILLO - 4×16
2	C539000020	1	LID, GEAR CASE	TAPA, CAJA DE ENGRANAJES
3	V110000060	1	GASKET, GEAR CASE	JUNTA, CAJA DE ENGRANAJES
4	V541000140	1	SEAL	SELLO
5	90010605025	2	SCREW - 5×25	TORNILLO - 5×25
6	V150001800	1	SUPPORT, BLADE	SOPORTE, CUCHILLA
7	V150001810	2	PLATE, WEAR	PLACA, DE DESGASTE
8	C532000170	2	ROD, CONNECTING	BIELA
9	V650000300	1	GEAR, SPUR	ENGRANAJE RECTO
10	9110705022	5	SCREW - 5×22	TORNILLO - 5×25
11	17721421860	4	WASHER - 6	ARANDELA - 6
12	V353000250	7	GUIDE, BLADE	GUÍA, CUCHILLA
13	X411000610	2	BLADE, TRIMMER	CUCHILLA, RECORTADORA
14	X425000380	1	SUPPORT, BLADE	SOPORTE, CUCHILLA
15	X425000370	1	SUPPORT, BLADE	SOPORTE, CUCHILLA
16	9210805000	5	LOCKNUT - 5	CONTRATUERCA - 5
17	X431000020	1	GUARD	PROTECTOR
18	9498406075	1	FITTING, GREASE	GRASERA
19	9110706020	3	SCREW - 6×20	TORNILLO - 6×20
20	C628000030	1	PLATE	PLACA
21	P021013070	1	CASE, GEAR	CARCASA, ENGRANAJES
22	90070100014	1	RING, RETAINING - 14	ANILLO, RETÉN - 14
23	90081036202	1	BEARING, BALL - 6202	COJINETE DE BOLAS - 6202DDU
24	90081206202	1	BEARING, BALL - 6202	COJINETE DE BOLAS - 6202DDU
25	90070200035	1	RING, RETAINING - 35	ANILLO, RETÉN - 35
26	A556000470	1	DRUM, CLUTCH	TAMBOR, EMBRAGUE
27	X495000180	1	COVER, BLADE - 24" (60cm)	CUBIERTA, CUCHILLA - 24" (60cm)



NO.	PART NUMBER	QTY.	DESCRIPTION	DESCRIPCIÓN
1	X532000671	1	LABEL - SPARK PLUG -- BPM8Y	ETIQUETA - BUJÍA -- BPM8Y
2	X532000720	1	LABEL - SPARK PLUG -- BPMR8Y	ETIQUETA - BUJÍA -- BPMR8Y
3	89033252730	1	LABEL - CHOKE	ETIQUETA - AHOGADOR
4	X506000110	1	LABEL - CHOKE	ETIQUETA - AHOGADOR
5	X503008280	1	LABEL - MODEL -- HC-165	ETIQUETA - MODELO -- HC-165
6	X532000800	1	LABEL - CAUTION -- OPERATION	ETIQUETA - PRECAUCIÓN -- OPERACIÓN
7	X502000330	1	LABEL - ECHO	ETIQUETA - ECHO
8	X505002310	1	LABEL - HOT SURFACE	ETIQUETA - SUPERFICIE CALIENTE
9	X505000290	1	LABEL - CAUTION	ETIQUETA - PRECAUCIÓN
10	X505002610	1	LABEL - CAUTION	ETIQUETA - PRECAUCIÓN



NO.	PART NUMBER	QTY.	DESCRIPTION	DESCRIPCIÓN
	90008	1	RePower FILTER KIT	JUEGO DE FILTRO - REPOWER
	A226001410	1	+FILTER, AIR - DOUBLE LAYER	+FILTRO DE AIRE - CAPA DOBLE
	13120507320	1	+FILTER, FUEL	+FILTRO DE COMBUSTIBLE
	90010	1	Repower CAP AND VENT KIT	KIT DE TAPA Y RESPIRADERO
	-----	1	+CAP	+TAPA
	13101655830	1	+GASKET, CAP	+JUNTA, TAPA
	A356000031	1	+VENT, FUEL TANK	+RESPIRADERO, TANQUE DE COMBUSTIBLE
	90248	1	Repower CAP AND VENT KIT	KIT DE TAPA Y RESPIRADERO
	-----	1	+CAP	+TAPA
	V107000150	1	+GASKET, CAP	+JUNTA, TAPA
	A356000031	1	+VENT, FUEL TANK	+RESPIRADERO, TANQUE DE COMBUSTIBLE
	90152	1	RePower TUNE-UP KIT	KIT DE PUESTA A PUNTO
	A226001410	1	+FILTER, AIR	+FILTRO DE AIRE
	13120507320	1	+FILTER, FUEL	+FILTRO DE COMBUSTIBLE
	A425000000	1	+SPARK PLUG -- BPMR8Y	+BUJÍA -- BPMR8Y
	90136BP	1	RePower FUEL SYSTEM KIT	KIT DEL SISTEMA DE CARBURANTE
	V490001240	1	+CLIP - 6	+GANCHO - 6
	V490001230	2	+CLIP - 6.5	+GANCHO - 6.5
	4374119830	1	+CLIP - 6.6	+GANCHO - 6.6
	V186000520	1	+CONNECTOR, FUEL PIPE	+CONECTOR, TUBO DE COMBUSTIBLE
	13120507320	1	+FILTER, FUEL	+FILTRO DE COMBUSTIBLE
	V107000150	1	+GASKET, CAP	+JUNTA, TAPA
	13211555930	1	+GROMMET	+ANILLO DE GOMA
	V471003670	1	+PIPE - 3×5×61 -- BLACK	+TUBO - 3×5×61 -- NEGRO
	V471001180	1	+PIPE - 3×6×35 -- BLACK	+TUBO - 3×6×35 -- NEGRO
	V741003680	1	+PIPE - 3×6×50 -- BLACK	+TUBO - 3×6×50 -- NEGRO
	13201040830	1	+PIPE - 3×6×75 -- CLEAR	+TUBO - 3×6×75 -- TRANSPARENTE
	13201212361	1	+PIPE, FUEL - CORRUGATED	+TUBO, COMBUSTIBLE - CORRUGADO
	A356000031	1	+VENT ASY	+CONJUNTO DE RESPIRADERO
	P021013501	1	GASKET KIT	KIT DE JUNTAS
	V104000360	1	+GASKET, EXHAUST	+JUNTA, ESCAPE
	V100000160	1	+GASKET, CYLINDER	+JUNTA, CILINDRO
	V104000850	1	+SHIELD, EXHAUST	+ PROTECTOR, ESCAPE
	10024242030	1	+GASKET, CRANKCASE	+ JUNTA, CÁRTER
	V103000410	1	+GASKET, INTAKE	+JUNTA, ADMISIÓN
	V103000180	1	+SHIELD, INTAKE	+ PROTECTOR, ADMISIÓN