



Accessories for ECHO products can be found at:

Los accesorios para los productos ECHO se pueden encontrar en:

[www.echo-usa.com/products/catalogs](http://www.echo-usa.com/products/catalogs)

**OPTIONAL ACCESSORIES & ATTACHMENTS:**

**CUTTING BLADES:**

Tri-Cut Blade - 20mm Arbor	99944200035
3 Cutter Metal Blade - 20mm Arbor	99944200047
22 Tooth Saw Blade - 20mm Arbor	99944200130
Blade Protector - 8"	P021016360

**CUTTING HEADS:**

ECHOmatic Head	21560050
Manual Dual Line Head	21560060
Heavy Duty Fixed Line Head	99944200220

**ACCESORIOS & ACCESORIOS OPCIONALES:**

**CUCHILLAS DE CORTE:**

Cuchilla Tri-Cut - Árbol de 20 mm	99944200035
Cuchilla de 3 aspas - Árbol de 20 mm	99944200047
Cuchilla de 22 dientes - Árbol de 20 mm	99944200130
Blade Protector - 8"	P021016360

**CABEZAS CORTADORAS:**

ECHOmatic Head	21560050
Cabeza Manual de dos Cordones	21560060
Cabeça de Linha Fixa para Serviço Pesado	99944200220

**ECHO, INCORPORATED**

400 Oakwood Road, Lake Zurich, Illinois 60047

[WWW.ECHO-USA.COM](http://WWW.ECHO-USA.COM)

©2015 ECHO, Incorporated. All Rights Reserved

**PARTS CATALOG  
LISTA DE PIEZAS**

**SRM-280U  
Trimmer  
SRM-280U Recortadora**



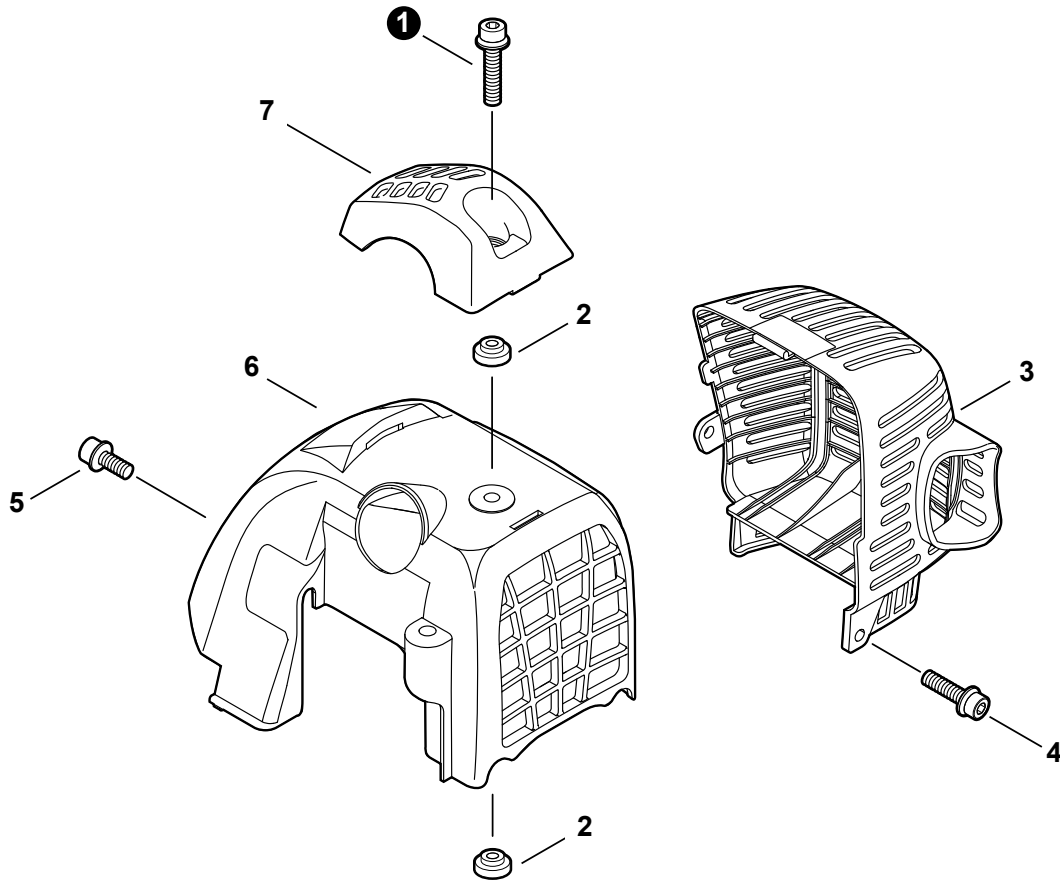
**28.1 cc**

**SERIAL NUMBER  
NÚMERO DE SERIE**

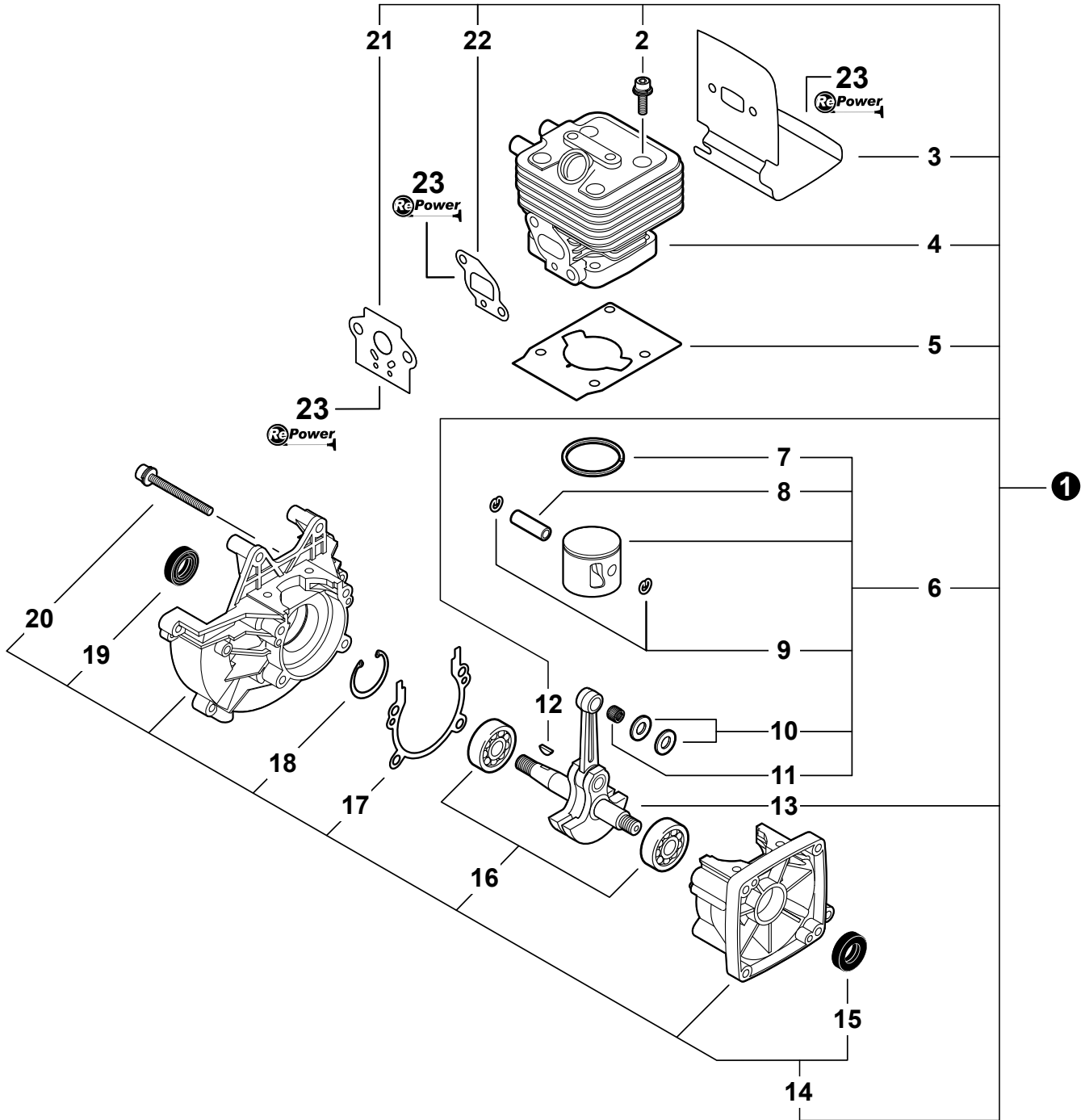
**S67511001001 - S67511999999**

P/N 99922200727  
REVISED 09/01/15

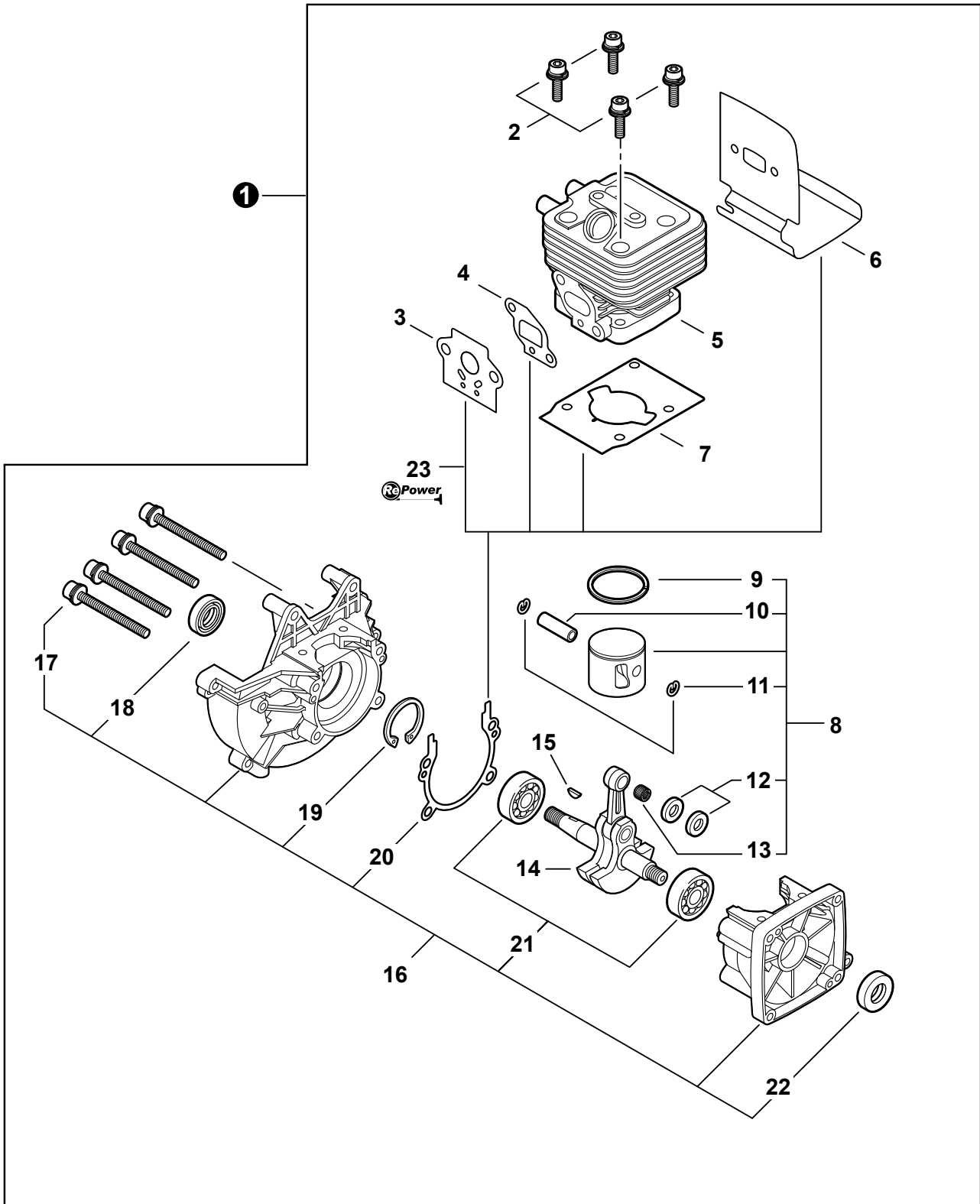
<b>Engine Covers</b> .....	<b>3</b>	<b>Fan Case</b>	
Cubiertas del Motor		<b>S/N: S67511007831-S67511999999</b> .....	<b>19</b>
		Carcasa del Ventilador S/N:	
<b>Engine S/N: S67511001001-S67511007830</b> .....	<b>4</b>	S67511007831-S67511999999	
Motor S/N: S67511001001-S67511007830			
<b>Engine S/N: S67511001001-S67511007830</b> .....	<b>5</b>	<b>Throttle Control</b> .....	<b>20</b>
Motor S/N: S67511001001-S67511007830		Control del Acelerador	
<b>Engine S/N: S67511007831-S67511999999</b> .....	<b>6</b>	<b>Throttle Control</b> .....	<b>21</b>
Motor S/N: S67511007831-S67511999999		Control del Acelerador	
<b>Engine S/N: S67511007831-S67511999999</b> .....	<b>7</b>	<b>Main Pipe</b>	
Motor S/N: S67511007831-S67511999999		<b>S/N: S67511001001-S67511007830</b> .....	<b>22</b>
<b>Carburetor</b> .....	<b>8</b>	Conjunto del Tubo S/N:	
Carburador		S67511001001-S67511007830	
<b>Carburetor</b> .....	<b>9</b>	<b>Main Pipe</b>	
Carburador		<b>S/N: S67511007831-S67511999999</b> .....	<b>23</b>
<b>Intake S/N: S67511001001-S67511007830</b> .....	<b>10</b>	Conjunto del Tubo S/N:	
Admisión S/N: S67511001001-S67511007830		S67511007831-S67511999999	
<b>Intake S/N: S67511007831-S67511999999</b> .....	<b>11</b>	<b>Gear Case</b>	
Admisión S/N: S67511007831-S67511999999		<b>S/N: S67511001001-S67511007914</b> .....	<b>24</b>
<b>Exhaust</b> .....	<b>12</b>	Caja de Engranajes S/N:	
Escape		S67511001001-S67511007914	
<b>Starter</b> .....	<b>13</b>	<b>Gear Case</b>	
Arrancador		<b>S/N: S67511007915-S67511999999</b> .....	<b>25</b>
<b>Ignition</b> .....	<b>14</b>	Caja de Engranajes S/N:	
Encendido		S67511007915-S67511999999	
<b>Fuel System</b>		<b>Debris Shield</b> .....	<b>26</b>
<b>S/N: S67511001001-S67511006261</b> .....	<b>15</b>	Protector Contra Residuos	
Sistema de combustible S/N:		<b>Debris Shield</b> .....	<b>27</b>
S67511001001-S67511006261		Protector Contra Residuos	
<b>Fuel System</b>		<b>SPEED-FEED 450 Trimmer Head</b> .....	<b>28</b>
<b>S/N: S67511006262-S67511007830</b> .....	<b>16</b>	Cabeza SPEED-FEED 450 de Recortadora	
Sistema de combustible S/N:		<b>ECHOMATIC Pro Head</b> .....	<b>29</b>
S67511006262-S67511007830		Cabeza ECHOMATIC Pro	
<b>Fuel System</b>		<b>Shoulder Harness</b> .....	<b>30</b>
<b>S/N: S67511007831-S67511999999</b> .....	<b>17</b>	Arnés Para El Hombro	
Sistema de combustible S/N:		<b>Labels</b> .....	<b>31</b>
S67511007831-S67511999999		Etiquetas	
<b>Fan Case</b>		<b>Tools</b> .....	<b>32</b>
<b>S/N: S67511001001-S67511007830</b> .....	<b>18</b>	Herramientas	
Carcasa del Ventilador S/N:		<b>RePower Maintenance Kits</b> .....	<b>33</b>
S67511001001-S67511007830		Kits de Mantenimiento RePower	



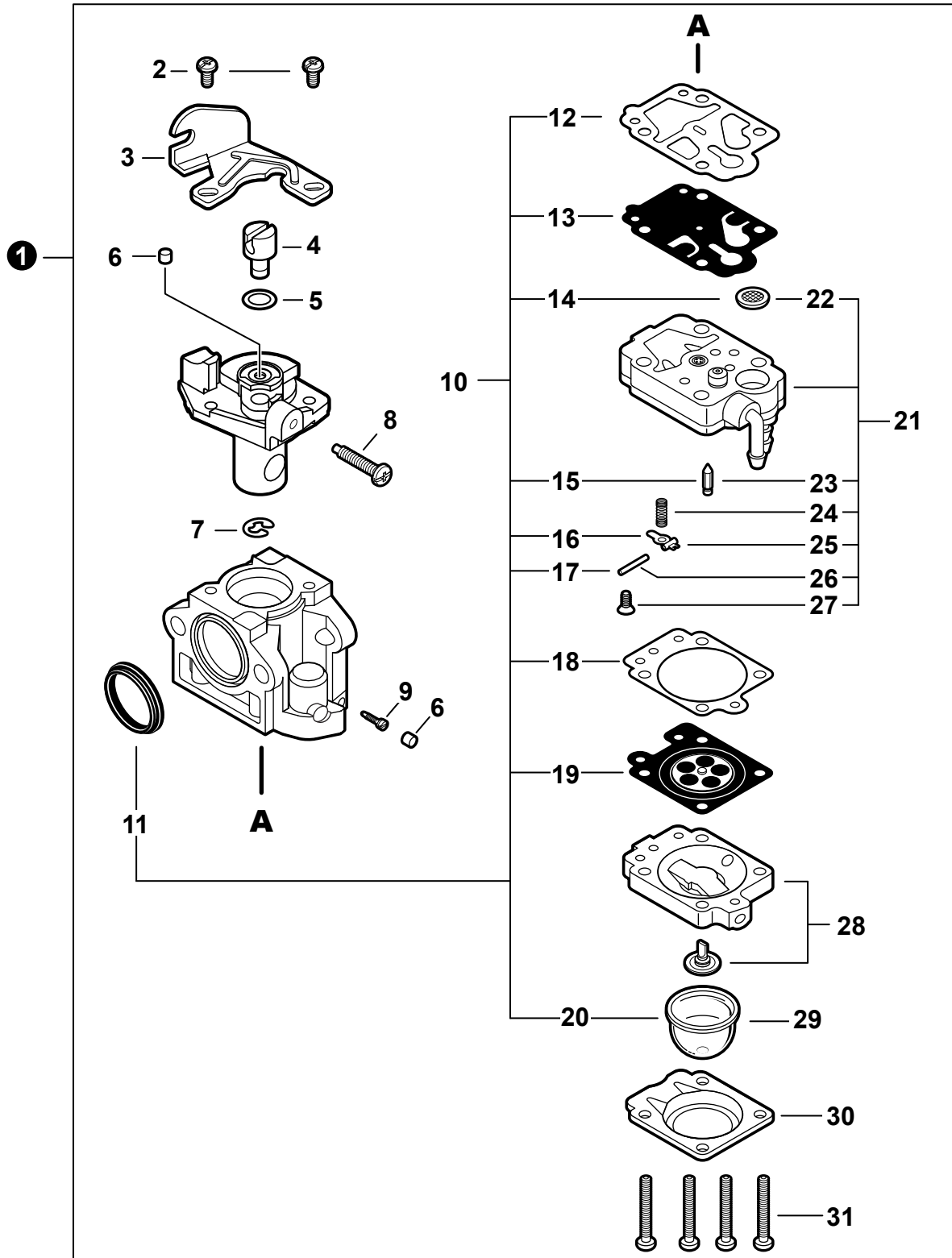
NO.	PART NUMBER	QTY.	DESCRIPTION	DESCRIPCIÓN
1	V203000270	1	SCREW - 5x20	TORNILLO - 5x20
2	V353000020	2	COLLAR - 5	ESPACIADOR - 5
3	A320000400	1	COVER, EXHAUST	CUBIERTA, ESCAPE
4	V203000260	1	SCREW - 5x16	TORNILLO - 5x16
5	90010605010	1	SCREW - 5x10	TORNILLO - 5x10
6	A160000800	1	COVER, ENGINE	CUBIERTA, MOTOR
7	A162000110	1	GUARD, TOP	PROTECTOR, SUPERIOR



NO.	PART NUMBER	QTY.	DESCRIPTION	DESCRIPCIÓN
1	SB1091	1	SHORT BLOCK -- SB1091	BLOQUE CORTO -- SB1091
2	9112805025	4	+SCREW - 5x25	+TORNILLO - 5x25
3	V104000810	1	+SHIELD, EXHAUST	+PROTECTOR, ESCAPE
4	A130000800	1	+CYLINDER	+CILINDRO
5	V100000201	1	+GASKET, CYLINDER	+JUNTA, CILINDRO
6	P021010730	1	+PISTON KIT	+KIT DE PISTÓN
7	A101000170	1	++RING, PISTON	++ANILLO, PISTÓN
8	10001335430	1	++PIN, PISTON	++PASADOR, PISTÓN
9	10001503931	2	++RING, RETAINING	++ANILLO, RETÉN
10	V306000200	2	++SPACER, PISTON	++ESPACIADOR, PISTÓN
11	10001216131	1	++BEARING, NEEDLE	++COJINETE, DE AGUJAS
12	10014212330	1	+KEY, WOODRUFF	+CHAVETA, WOODRUFF
13	A011000470	1	+CRANKSHAFT ASY	+CONJUNTO DE CIGÜEÑAL
14	P021010741	1	+CRANKCASE KIT	+KIT DE CÁRTER
15	V505000020	1	++SEAL, OIL - 12	++SELLO, ACEITE - 12
16	9403536201	2	++BEARING, BALL - 6201	++COJINETE DE BOLAS
17	V102000030	1	++GASKET, CRANKCASE	++JUNTA, CÁRTER
18	90070200032	1	++RING, RETAINING - 32	++ANILLO, RETÉN - 32
19	10021203930	1	++SEAL, OIL	++SELLO, ACEITE
20	9112805028	4	++SCREW - 5x28	++TORNILLO - 5x28
21	V103000160	1	+GASKET, INTAKE	+JUNTA, ADMISIÓN
22	V103000380	1	+GASKET, INTAKE	+JUNTA, ADMISIÓN
23	P021013800	1	GASKET KIT - REPOWER	JUEGO DE EMPAQUETADURA - REPOWER



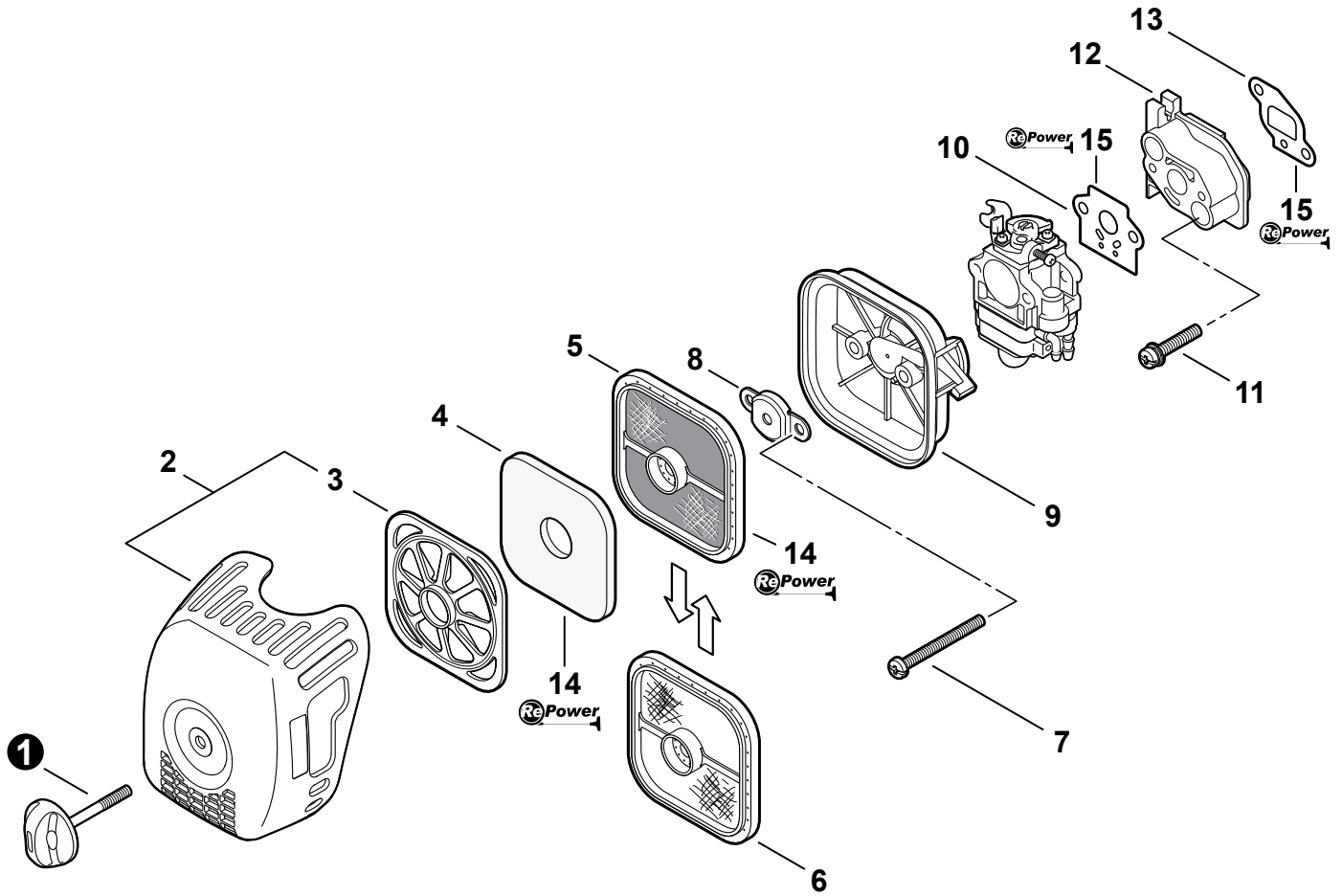
NO.	PART NUMBER	QTY.	DESCRIPTION	DESCRIPCIÓN
1	SB1091	1	SHORT BLOCK -- SB1091	BLOQUE CORTO -- SB1091
2	9112805025	4	+SCREW - 5x25	+TORNILLO - 5x25
3	V103000160	1	+GASKET, INTAKE	+JUNTA, ADMISIÓN
4	V103000380	1	+GASKET, INTAKE	+JUNTA, ADMISIÓN
5	A130000800	1	+CYLINDER	+CILINDRO
6	V104000810	1	+SHIELD, EXHAUST	+PROTECTOR, ESCAPE
7	V100000201	1	+GASKET, CYLINDER	+JUNTA, CILINDRO
8	P021047610	1	+PISTON KIT	+KIT DE PISTÓN
9	A101000170	1	++RING, PISTON	++ANILLO, PISTÓN
10	10001335430	1	++PIN, PISTON	++PASADOR, PISTÓN
11	10001503931	2	++RING, RETAINING	++ANILLO, RETÉN
12	V306000520	2	++SPACER, PISTON	++ESPACIADOR, PISTÓN
13	10001216131	1	++BEARING, NEEDLE	++COJINETE, DE AGUJAS
14	A011001370	1	+CRANKSHAFT ASY	+CONJUNTO DE CIGÜEÑAL
15	10014212330	1	+KEY, WOODRUFF	+CHAVETA, WOODRUFF
16	P021010741	1	+CRANKCASE KIT	+KIT DE CÁRTER
17	9112805028	4	++SCREW - 5x28	++TORNILLO - 5x28
18	10021203930	1	++SEAL, OIL	++SELLO, ACEITE
19	90070200032	1	++RING, RETAINING - 32	++ANILLO, RETÉN - 32
20	V102000030	1	++GASKET, CRANKCASE	++JUNTA, CÁRTER
21	9403536201	2	++BEARING, BALL - 6201	++COJINETE DE BOLAS
22	V505000020	1	++SEAL, OIL - 12	++SELLO, ACEITE - 12
23	P021013800	1	GASKET KIT - REPOWER	JUEGO DE EMPAQUETADURA - REPOWER



WYK233A



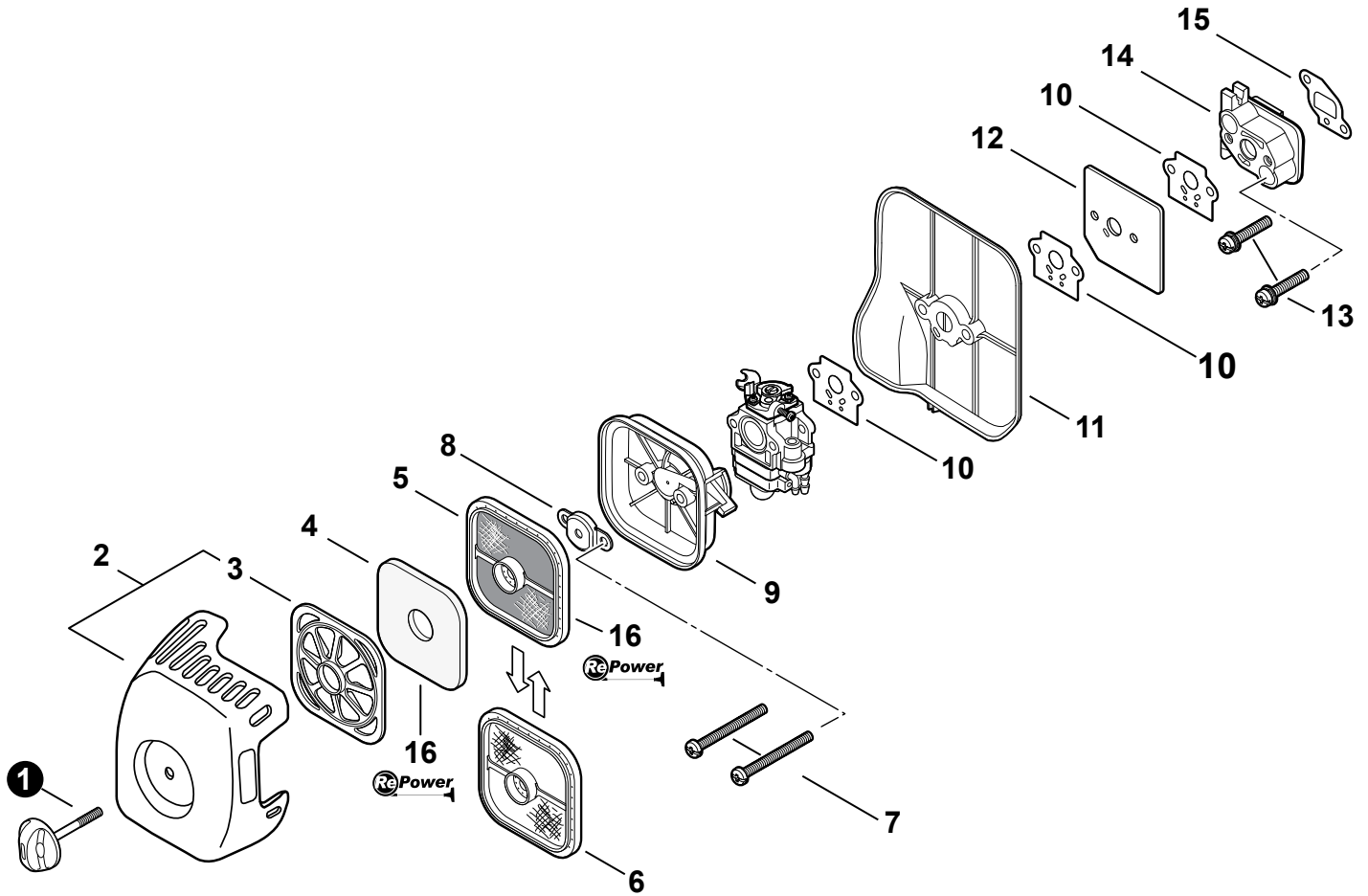
NO.	PART NUMBER	QTY.	DESCRIPTION	DESCRIPCIÓN
1	A021001340	1	CARBURETOR -- WYK-233A	CARBURADOR -- WYK-233A
2	12311440630	2	+SCREW	+TORNILLO
3	P003000180	1	+BRACKET, CABLE	+SOPORTE, CABLE
4	12317245130	1	+SWIVEL	+PIVOTE
5	12314954230	1	+WASHER	+ARANDELA
6	A259000000	2	+CAP, LIMITER	+TAPA, LIMITADOR
7	12317307930	1	+RING, RETAINING	+ANILLO, RETÉN
8	12313440030	1	+SCREW, IDLE ADJUST	+TORNILLO, AJUSTE DE RALENTÍ
9	P003001130	1	+NEEDLE - HIGH SPEED	+AGUJA - ALTA VELOCIDAD
10	P003001120	1	<b>+REPAIR KIT</b>	<b>+KIT DE REPARACIÓN</b>
11	-----	1	++RING, PACKING	++ANILLO, JUNTA
12	-----	1	++GASKET, PUMP	++JUNTA, BOMBA
13	-----	1	++DIAPHRAGM, PUMP	++DIAFRAGMA, BOMBA
14	-----	1	++STRAINER	++TAMIZ
15	-----	1	++VALVE, INLET NEEDLE	++VÁLVULA DE AGUJA, ADMISIÓN
16	-----	1	++LEVER, METERING	++PALANCA, DOSIFICACIÓN
17	-----	1	++PIN, METERING LEVER	++PASADOR, PALANCA DE DOSIFICACIÓN
18	-----	1	++GASKET, DIAPHRAGM	++JUNTA, DIAFRAGMA
19	-----	1	++DIAPHRAGM, METERING	++DIAFRAGMA, DOSIFICACIÓN
20	12318140630	1	++BULB, PURGE	++BULBO, PURGA
21	P003000440	1	<b>+PUMP BODY ASY</b>	<b>+CONJUNTO DE CUERPO DE BOMBA</b>
22	-----	1	++STRAINER	++TAMIZ
23	-----	1	++VALVE, INLET NEEDLE	++VÁLVULA DE AGUJA, ADMISIÓN
24	-----	1	++SPRING, METERING LEVER	++RESORTE, PALANCA DE DOSIFICACIÓN
25	-----	1	++LEVER, METERING	++PALANCA, DOSIFICACIÓN
26	-----	1	++PIN, METERING LEVER	++PASADOR, PALANCA DE DOSIFICACIÓN
27	12313905560	1	++SCREW, METERING LEVER PIN	++TORNILLO, PASADOR DE RETÉN
28	12318005560	1	+PURGE BASE ASY	+CONJUNTO DE CUERPO DE BOMBA
29	12318140630	1	+BULB, PURGE	+BULBO, PURGA
30	12314205560	1	+RETAINER, PURGE BULB	+RETÉN, BULBO DE LA PURGA
31	12311005560	4	+SCREW, PUMP COVER	+TORNILLO, CUBIERTA DE LA BOMBA



NO.	PART NUMBER	QTY.	DESCRIPTION	DESCRIPCIÓN
1	V299000250	1	THUMBSCREW	TORNILLO DE OREJETAS
2	P021039740	1	AIR CLEANER COVER KIT	CONJUNTO DE CARCASA DEL FILTRO DE AIRE
3	A227000000	1	+RETAINER, PRE-FILTER	+RETENEDOR DE PREFILTRO
4	A226000371	1	PRE-FILTER - FOAM	ALMOHADILLA, PRE-FILTRO
5	A226000472	1	FILTER, AIR - DOUBLE LAYER	FILTRO DE AIRE - CAPA DOBLE
6	A226000351	1	FILTER, AIR - SINGLE LAYER <sup>(1)</sup>	FILTRO DE AIRE - CAPA ÚNICA <sup>(1)</sup>
7	90024205060	2	SCREW - 5×60	TORNILLO - 5×60
8	A244000070	1	PLATE, PREVENT	PLACA, PRE-RESPIRADERO
9	P021013820	1	CASE, AIR CLEANER - BLACK	CARCASA, FILTRO DE AIRE - NEGRO
10	V103000160	1	GASKET, INTAKE	JUNTA, ADMISIÓN
11	90010605030	2	SCREW - 5×30	TORNILLO - 5×30
12	A200000270	1	INSULATOR	AISLANTE
13	V103000380	1	GASKET, INTAKE	JUNTA, ADMISIÓN
14	90125	1	TUNE-UP KIT - REPOWER	JUEGO DE PUESTA A PUNTO - REPOWER
15	P021013800	1	GASKET KIT - REPOWER	JUEGO DE EMPAQUETADURA - REPOWER

(FOOTNOTE) 1 - OPTIONAL

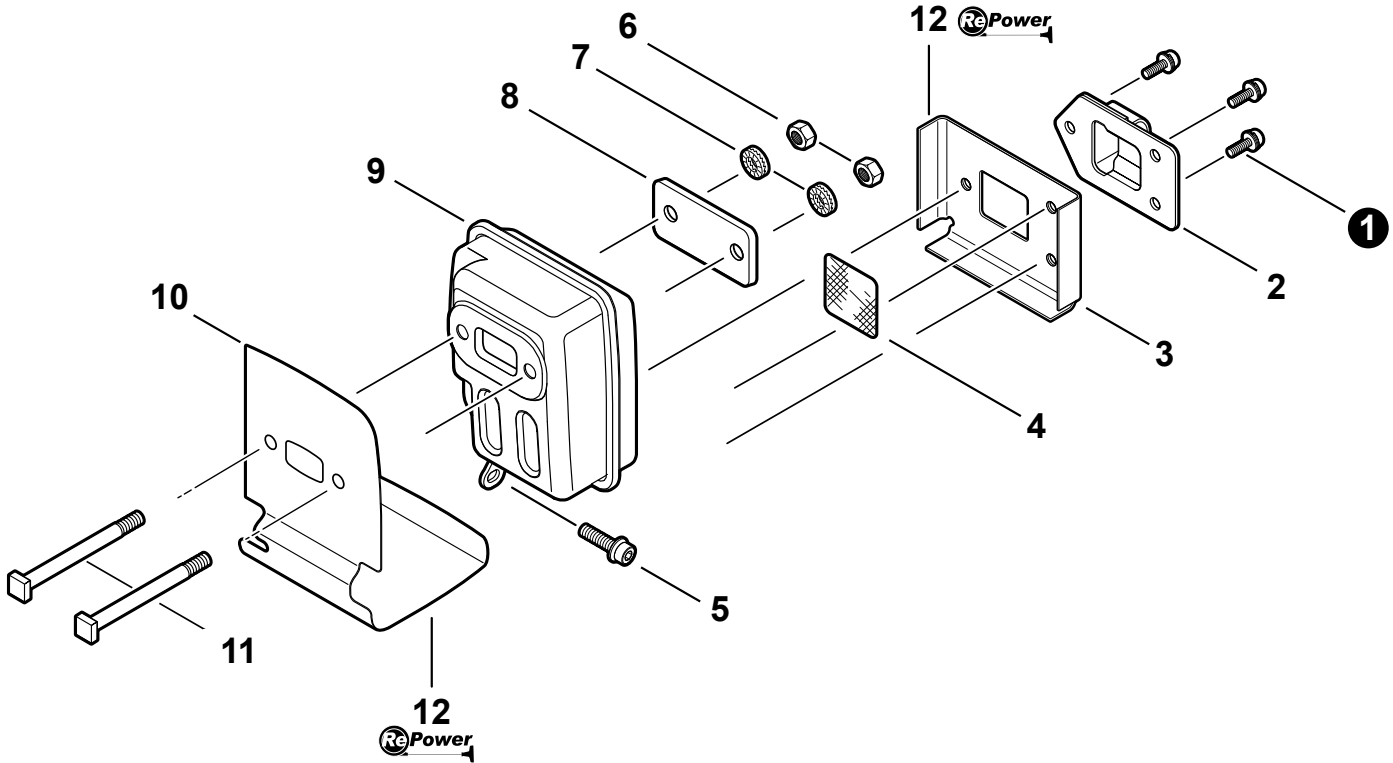
(NOTA DEL PIE) 1 - OPCIONAL



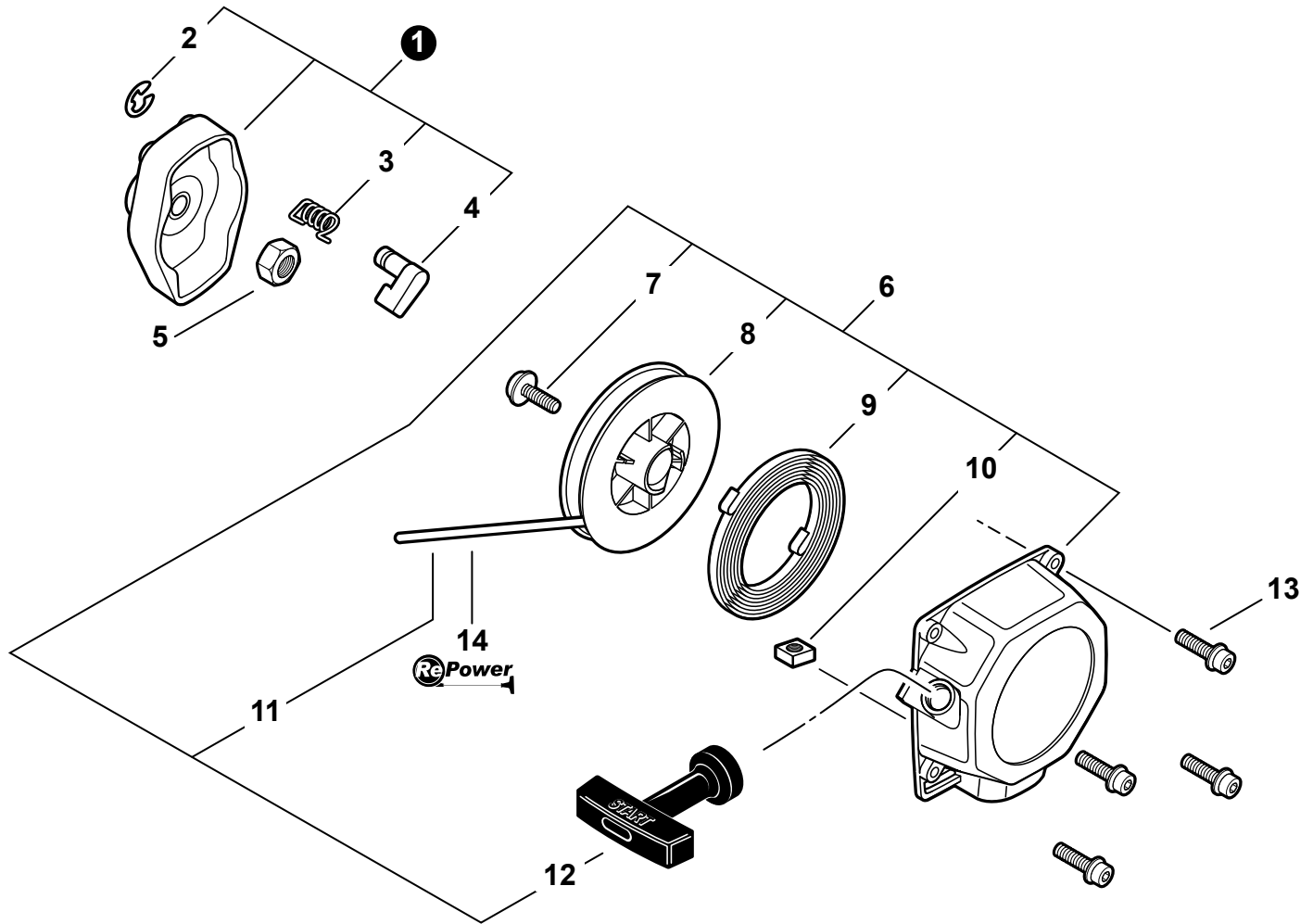
NO.	PART NUMBER	QTY.	DESCRIPTION	DESCRIPCIÓN
1	V299000250	1	THUMBSCREW	TORNILLO DE OREJETAS
2	P021046370	1	AIR CLEANER COVER KIT	MONTAJE DE CUBIERTA DE FILTRO DE AIRE
3	A227000000	1	+RETAINER, PRE-FILTER	+RETENEDOR DE PREFILTRO
4	A226000371	1	PRE-FILTER - FOAM	ALMOHADILLA, PRE-FILTRO
5	A226000472	1	FILTER, AIR - DOUBLE LAYER	FILTRO DE AIRE - CAPA DOBLE
6	A226000351	1	FILTER, AIR - SINGLE LAYER <sup>(1)</sup>	FILTRO DE AIRE <sup>(1)</sup>
7	9157905070	2	SCREW 5×70	TORNILLO 5×70
8	A244000070	1	PLATE, PREVENT	ABRAZADERA
9	P021013820	1	CASE, AIR CLEANER - BLACK	CAJA DEL FILTRO DE AIRE
10	V103000160	3	GASKET, INTAKE	EMPAQUETADURA DE ADMISIÓN
11	A209000850	1	PLATE, INSULATOR	PLACA AISLANTE
12	A209000140	1	PLATE, INSULATOR	PLACA AISLANTE
13	90010605030	2	SCREW - 5×30	TORNILLO - 5×30
14	A200001000	1	INSULATOR	AISLADOR DE ADMISIÓN
15	V103000380	1	GASKET, INTAKE	EMPAQUETADURA DE ADMISIÓN
16	90125	1	TUNE-UP KIT - REPOWER	JUEGO DE PUESTA A PUNTO - REPOWER

(FOOTNOTE) 1 - OPTIONAL

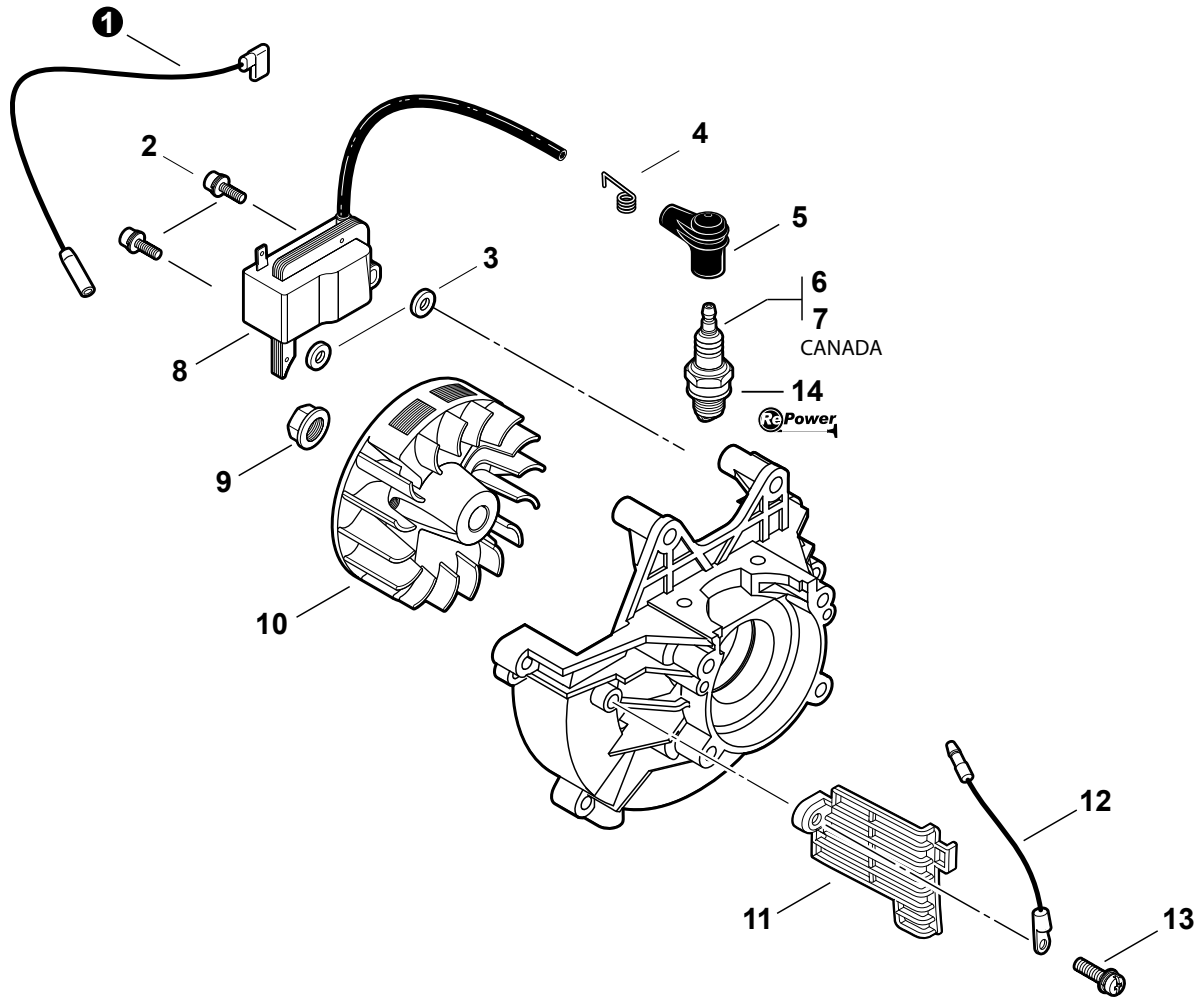
(NOTA DEL PIE) 1 - OPCIONAL



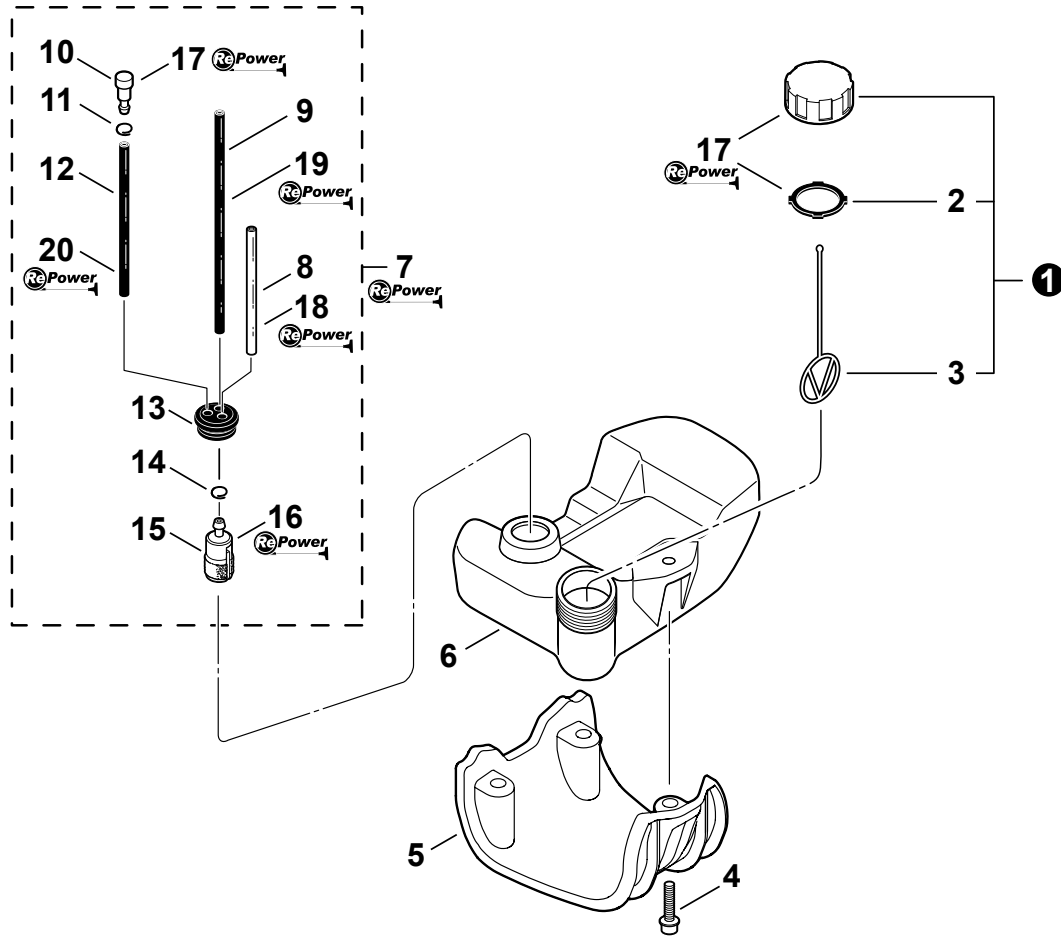
NO.	PART NUMBER	QTY.	DESCRIPTION	DESCRIPCIÓN
1	9136704010	3	SCREW - 4×10	TORNILLO - 4×10
2	A313000860	1	GUIDE, EXHAUST	GUÍA, ESCAPE
3	V104000790	1	GASKET, EXHAUST	JUNTA, ESCAPE
4	14586240630	1	SCREEN, SPARK ARRESTER	PANTALLA, SUPRESOR DE CHISPAS
5	9111005016	1	SCREW - 5×16	TORNILLO - 5×16
6	90050000005	2	NUT - 5	TUERCA - 5
7	9228005000	2	LOCKWASHER	ARANDELA DE PRESIÓN
8	V150001760	1	PLATE	PLACA
9	A300000640	1	MUFFLER	SILENCIADOR
10	V104000810	1	SHIELD, EXHAUST	PROTECTOR, ESCAPE
11	V203000120	2	BOLT - 5	PERNO - 5
12	P021013800	1	GASKET KIT - REPOWER	JUEGO DE EMPAQUETADURA - REPOWER



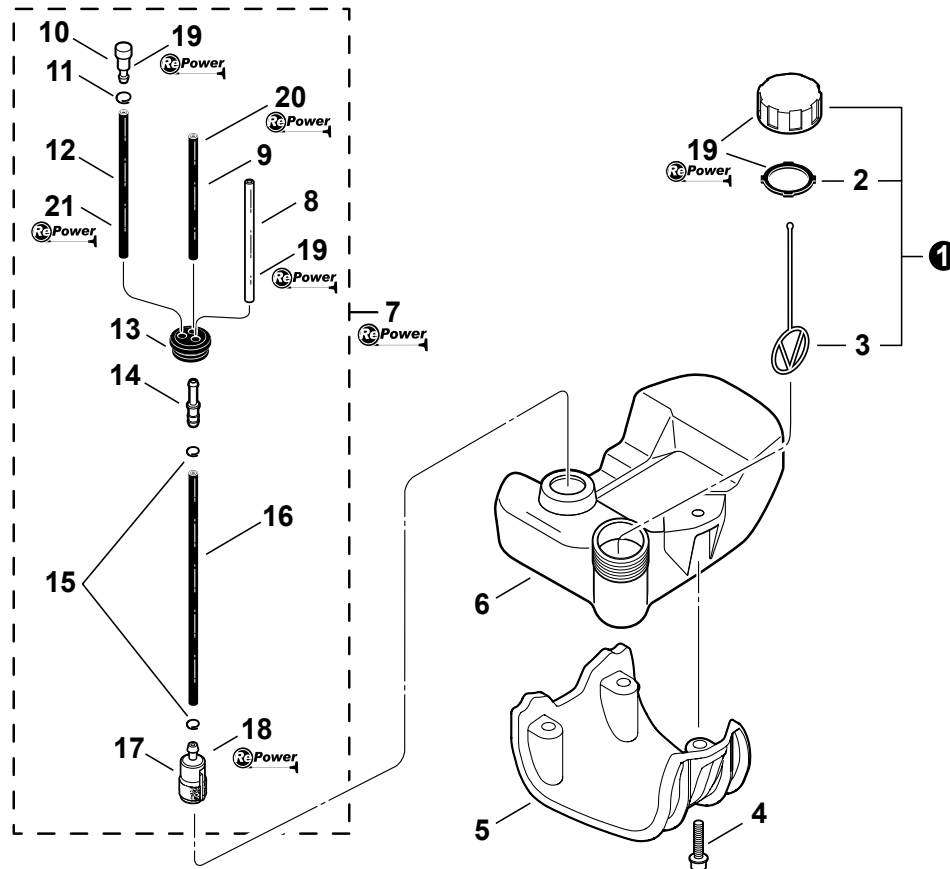
NO.	PART NUMBER	QTY.	DESCRIPTION	DESCRIPCIÓN
1	A052000370	1	STARTER PAWL ASY	CONJUNTO DE TRINQUETE DEL ARRANCADOR
2	P022002100	1	+RING, RETAINING - 4	+ANILLO, RETÉN - 4
3	17723440630	1	+SPRING, RETURN	+RESORTE, RETORNO
4	A514000080	1	+PAWL, STARTER	+TRINQUETE, ARRANCADOR
5	90050200008	1	NUT - 8	TUERCA - 8
6	A051001041	1	STARTER ASY	CONJUNTO DE ARRANCADOR
7	17723644330	1	+SCREW	+TORNILLO
8	17721540630	1	+REEL, ROPE	+CARRETE, CUERDA
9	17722040630	1	+SPRING, REWIND	+RESORTE, REBOBINADO
10	90056500005	1	+NUT	+TUERCA
11	P022019660	1	+ROPE, STARTER - 3.5x900	+CUERDA, ARRANCADOR - 3,5x900
12	17722827030	1	+GRIP, STARTER	+AGARRE, ARRANCADOR
13	V203000260	4	SCREW - 5x16	TORNILLO - 5x16
14	99944445000	1	ROPE, STARTER - REPOWER BULK	CUERDA DEL ARRANCADOR REPOWER AL POR MAYOR



NO.	PART NUMBER	QTY.	DESCRIPTION	DESCRIPCIÓN
1	V485002740	1	LEAD - IGNITION	CABLE - IGNICIÓN
2	90016205020	2	SCREW - 5×20	TORNILLO - 5×20
3	V323000070	2	SPACER	ESPACIADOR
4	15901103432	1	TERMINAL, SPARK PLUG CAP	TERMINAL, CAPUCHÓN DE BUJÍA
5	15901203433	1	CAP, SPARK PLUG	TAPA, BUJÍA
6	15901019830	1	SPARK PLUG -- BPM8Y	BUJÍA -- BPM8Y
7	A425000000	1	SPARK PLUG -- BPMR8Y	BUJÍA -- BPMR8Y
8	A411000311	1	COIL, IGNITION	BOBINA, IGNICIÓN
9	90051500008	1	NUT - 8 -- FLANGE	TUERCA, DE BRIDA - 8
10	A409000290	1	FLYWHEEL	VOLANTE
11	A127000150	1	SHIELD, DEBRIS	PROTECTOR, CONTRA RESIDUOS
12	V485002750	1	LEAD - GROUND	CABLE - DE TIERRA
13	90024205010	1	SCREW - 5×10	TORNILLO - 5×10
14	90125	1	TUNE-UP KIT - REPOWER	JUEGO DE PUESTA A PUNTO - REPOWER

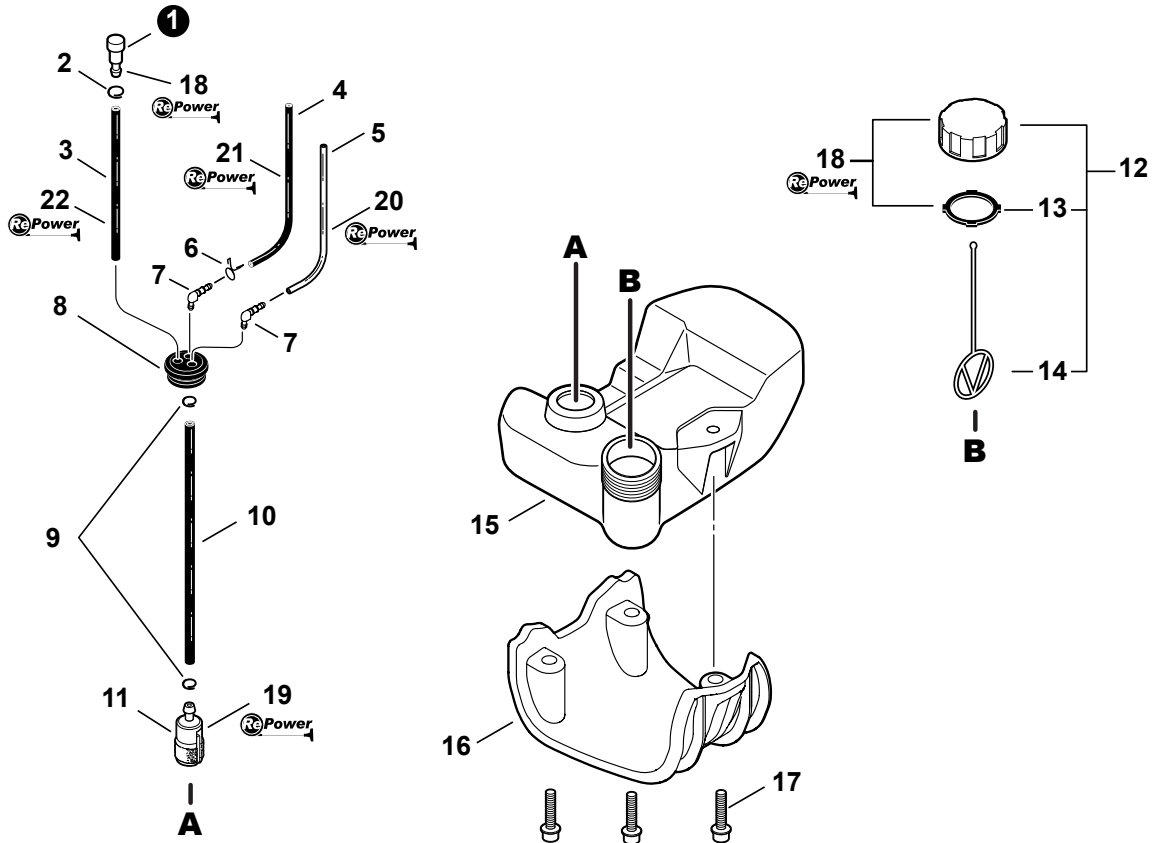


NO.	PART NUMBER	QTY.	DESCRIPTION	DESCRIPCIÓN
1	13100455530	1	CAP ASY - ORANGE	CONJUNTO DE TAPA - NARANJA
2	13101655830	1	+GASKET	+JUNTA,TAPA
3	13105156030	1	+CONNECTOR, CAP	+CONECTOR,TAPA
4	90016205020	3	SCREW - 5×20	TORNILLO - 5×20
5	A175000040	1	GUARD, FUEL TANK	PROTECTOR,TANQUE DE COMBUSTIBLE
6	A350000900	1	TANK, FUEL	TANQUE, COMBUSTIBLE
7	90106	1	RePower FUEL SYSTEM KIT	KIT DEL SISTEMA DE CARBURANTE
8	13201256030	1	+PIPE - 3×6×80 -- CLEAR	+TUBO - 3×6×80 -- TRANSPARENTE
9	V470000580	1	+PIPE - 3×5×195 -- BLACK	+TUBO - 3×5×195 -- NEGRO
10	A356000031	1	+VENT, FUEL TANK	+RESPIRADERO,TANQUE DE COMBUSTIBLE
11	13201326630	1	+CLIP - 6.5	+GANCHO - 6.5
12	V471000110	1	+PIPE - 3×6×115 -- BLACK	+TUBO - 3×6×115 -- NEGRO
13	13211555930	1	+GROMMET	+ANILLO DE GOMA
14	13201309820	1	+CLIP - 6	+GANCHO - 6
15	A369000000	1	+FILTER, FUEL	+FILTRO DE COMBUSTIBLE
16	90125	1	RePower TUNE-UP KIT	JUEGO DE PUESTA A PUNTO REPOWER
17	90010	1	RePower CAP AND VENT KIT	KIT REPOWER DE TAPA Y RESPIRADERO
18	90017	1	PIPE - 25 FT BULK 3×6mm CLEAR	TUBO 25 PIES AL POR MAYOR 3×6mm TRANSPARENTE
19	90014	1	PIPE - 25 FT BULK 3×5mm BLACK	TUBO 25 PIES AL POR MAYOR 3×5mm NEGRO
20	90015	1	PIPE - 25 FT BULK 3×6mm BLACK	TUBO 25 PIES AL POR MAYOR 3×6mm NEGRO

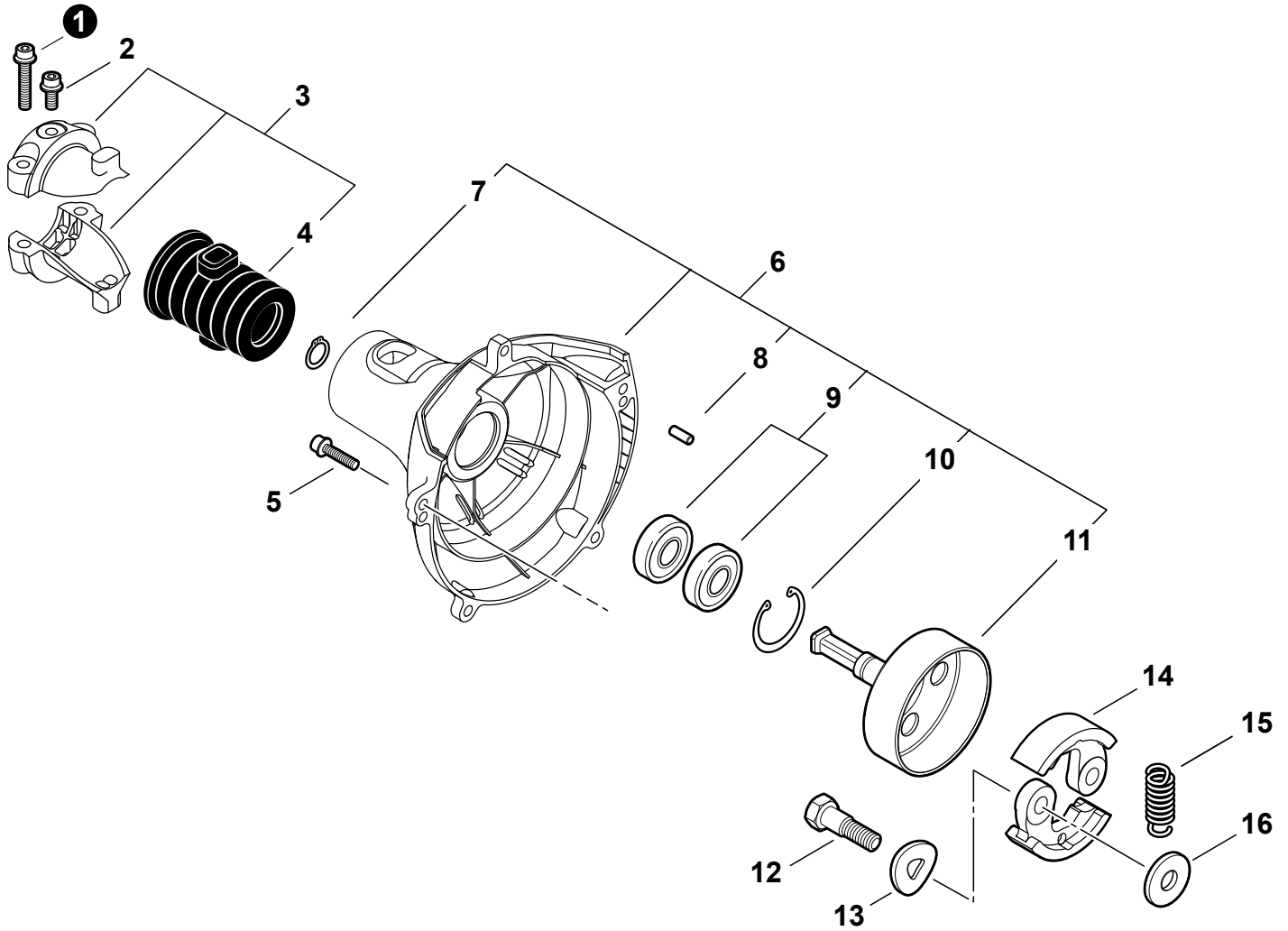


NO.	PART NUMBER	QTY.	DESCRIPTION	DESCRIPCIÓN
1	P021040030	1	CAP ASY - ORANGE	CONJUNTO DE TAPA - NARANJA
2	V107000150	1	+GASKET, CAP	+JUNTA,TAPA
3	13105156030	1	+CONNECTOR, CAP	+CONECTOR,TAPA
4	90016205020	3	SCREW - 5×20	TORNILLO - 5×20
5	A175000040	1	GUARD, FUEL TANK	PROTECTOR,TANQUE DE COMBUSTIBLE
6	A350000900	1	TANK, FUEL	TANQUE, COMBUSTIBLE
7	90141BP	1	RePower FUEL SYSTEM KIT	KIT DEL SISTEMA DE CARBURANTE
8	13201256030	1	+PIPE - 3×6×80 -- CLEAR	+TUBO - 3×6×80 -- TRANSPARENTE
9	V471003710	1	+PIPE - 3×5×67 -- BLACK	+TUBO - 3×5×67 -- NEGRO
10	A356000031	1	+VENT, FUEL TANK	+RESPIRADERO,TANQUE DE COMBUSTIBLE
11	13201326630	1	+CLIP - 6.5	+GANCHO - 6.5
12	V471000110	1	+PIPE - 3×6×115 -- BLACK	+TUBO - 3×6×115 -- NEGRO
13	13211555930	1	+GROMMET	+ANILLO DE GOMA
14	V186000520	1	+CONNECTOR, FUEL PIPE	+CONECTOR,TUBO DE COMBUSTIBLE
15	V490001240	2	+CLIP - 6	+GANCHO - 6
16	V471003650	1	+PIPE - 3×5×125 -- BLACK	+TUBO - 3×5×125 -- NEGRO
17	A369000000	1	+FILTER, FUEL	+FILTRO DE COMBUSTIBLE
18	90125	1	RePower TUNE-UP KIT	JUEGO DE PUESTA A PUNTO REPOWER
19	90248	1	RePower CAP AND VENT KIT	KIT REPOWER DE TAPA Y RESPIRADERO
20	90017	1	PIPE - 25 FT BULK 3×6mm CLEAR	TUBO 25 PIES AL POR MAYOR 3×6mm TRANSPARENTE
21	90014	1	PIPE - 25 FT BULK 3×5mm BLACK	TUBO 25 PIES AL POR MAYOR 3×5mm NEGRO
22	90015	1	PIPE - 25 FT BULK 3×6mm BLACK	TUBO 25 PIES AL POR MAYOR 3×6mm NEGRO

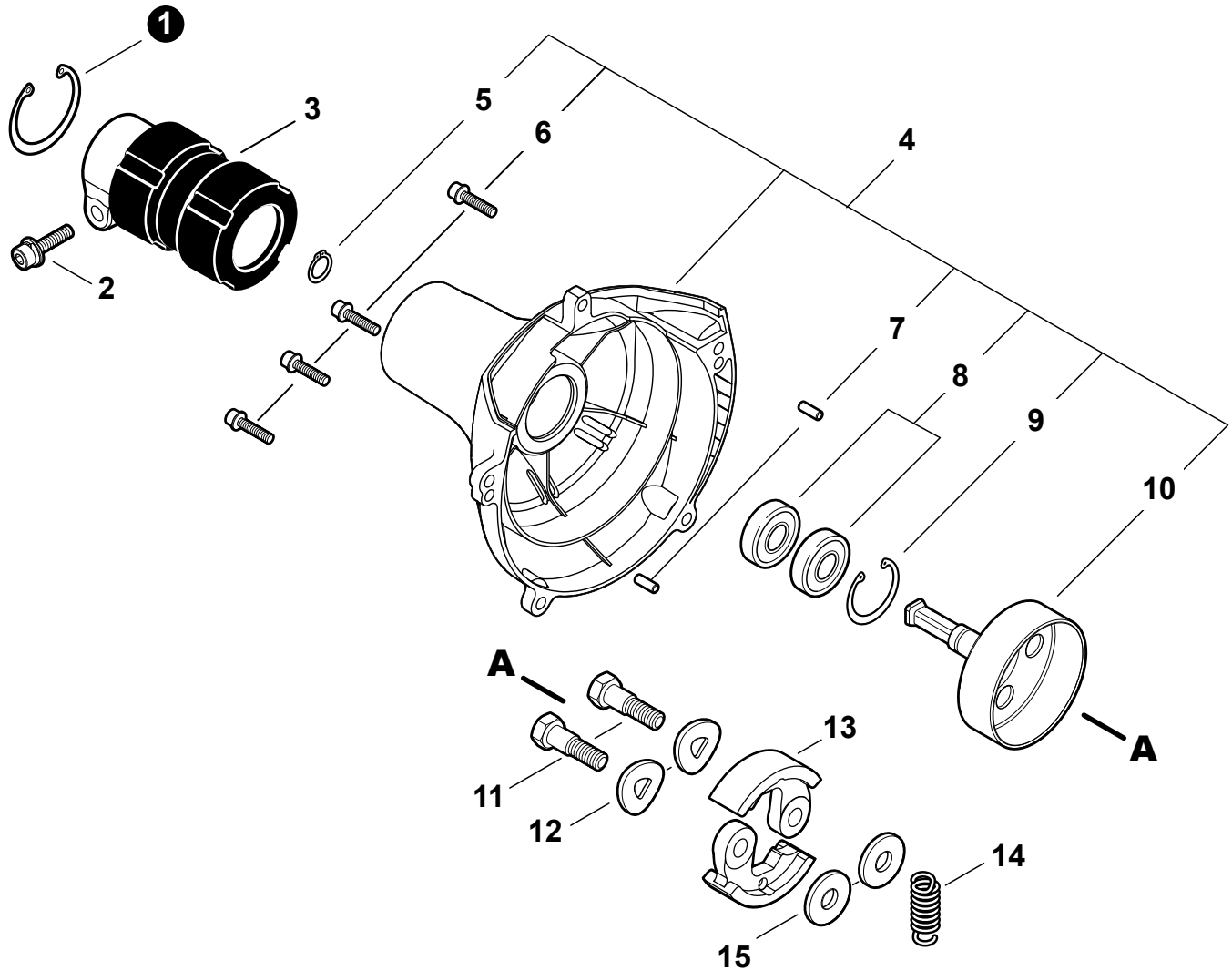




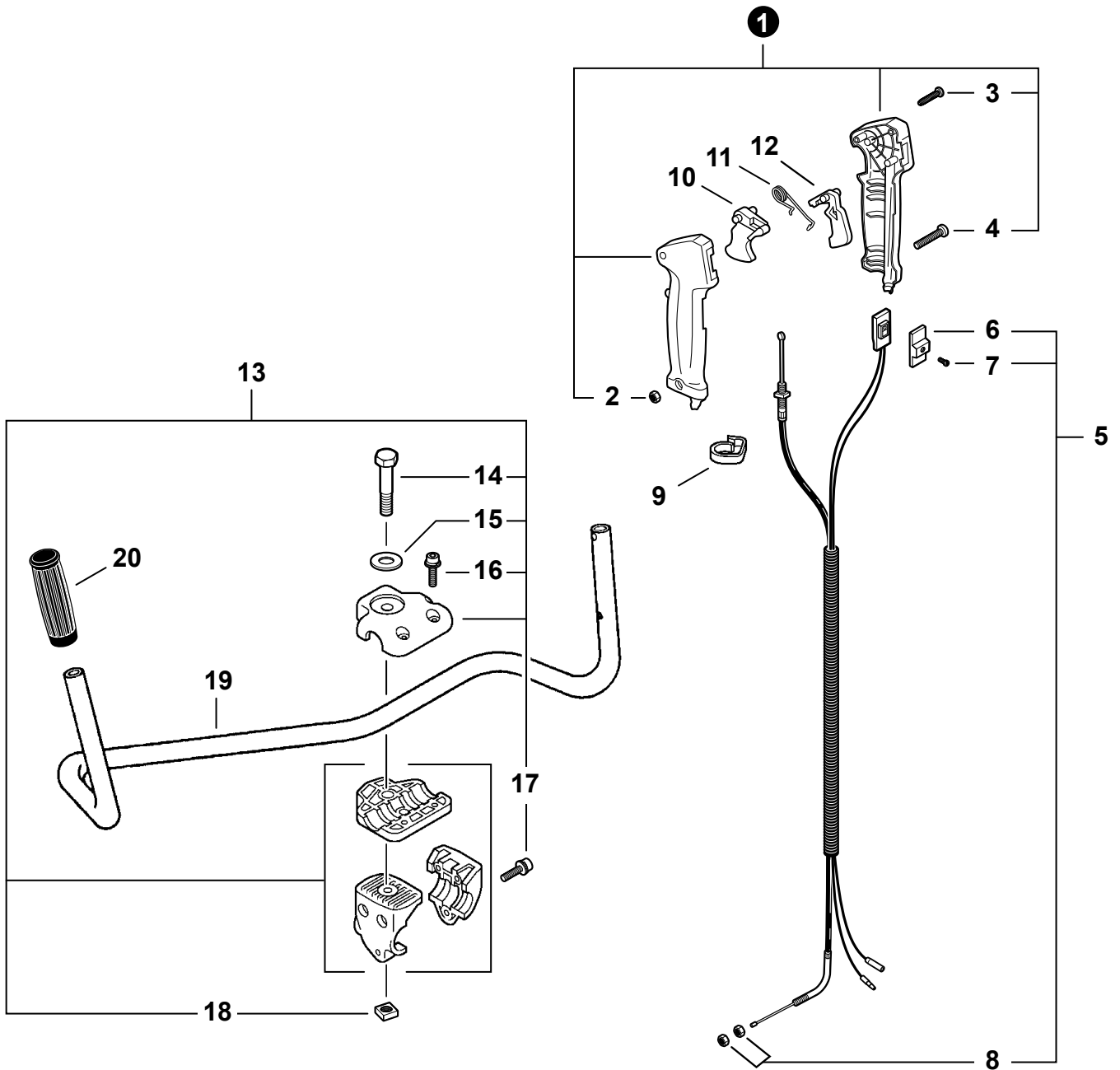
NO.	PART NUMBER	QTY.	DESCRIPTION	DESCRIPCIÓN
1	A356000031	1	VALVE,CHECK	RESPIRADERO DE TANQUE
2	13201326630	1	CLIP - 6.5	SUJETADOR Ø6.5
3	V471000110	1	PIPE- 3×6×115 -- BLACK	TUBO 3×6×115 -- NEGRO
4	V471003600	1	PIPE - 3×5×87 -- BLACK	TUBO - 3×5×87 -- NEGRO
5	13201256030	1	PIPE - 3×6×80 -- CLEAR	TUBO - 3×6×80 -- TRANSPARENTE
6	V490000510	1	CLIP - BUTTERFLY	GANCHO, MARIPOSA
7	V186000500	2	CONNECTOR, FUEL PIPE	CONECTOR,TUBO DE COMBUSTIBLE
8	13211555930	1	GROMMET, FUEL	ANILLO DE GOMA
9	V490001240	2	CLIP - 6	SUJETADOR Ø6
10	V471003650	1	PIPE - 3×5×125 -- BLACK	TUBO - 3×5×125 -- NEGRO
11	A369000000	1	FUEL FILTER	FILTRO DE COMBUSTIBLE
12	<b>P021040030</b>	1	<b>CAP ASY - ORANGE</b>	<b>CONJUNTO DE TAPA - NARANJA</b>
13	V107000150	1	+GASKET,FUEL CAP	+JUNTA,TAPA
14	13105156030	1	+CONNECTOR,CAP	+CONECTOR,TAPA
15	A350000900	1	TANK, FUEL	TANQUE DE COMBUSTIBLE
16	A175000040	1	STAND	PROTECTOR, TANQUE DE COMBUSTIBLE
17	90010605020	3	SCREW - 5×20	TORNILLO - 5×20
18	90248	1	RePower CAP AND VENT KIT	KIT REPOWER DE TAPA Y RESPIRADERO
19	90125	1	RePower TUNE-UP KIT	JUEGO DE PUESTA A PUNTO REPOWER
20	90017	1	PIPE - 25 FT BULK 3×6mm CLEAR	TUBO 25 PIES AL POR MAYOR 3×6mm TRANSPARENTE
21	90014	1	PIPE - 25 FT BULK 3×5mm BLACK	TUBO 25 PIES AL POR MAYOR 3×5mm NEGRO
22	90015	1	PIPE - 25 FT BULK 3×6mm BLACK	TUBO 25 PIES AL POR MAYOR 3×6mm NEGRO



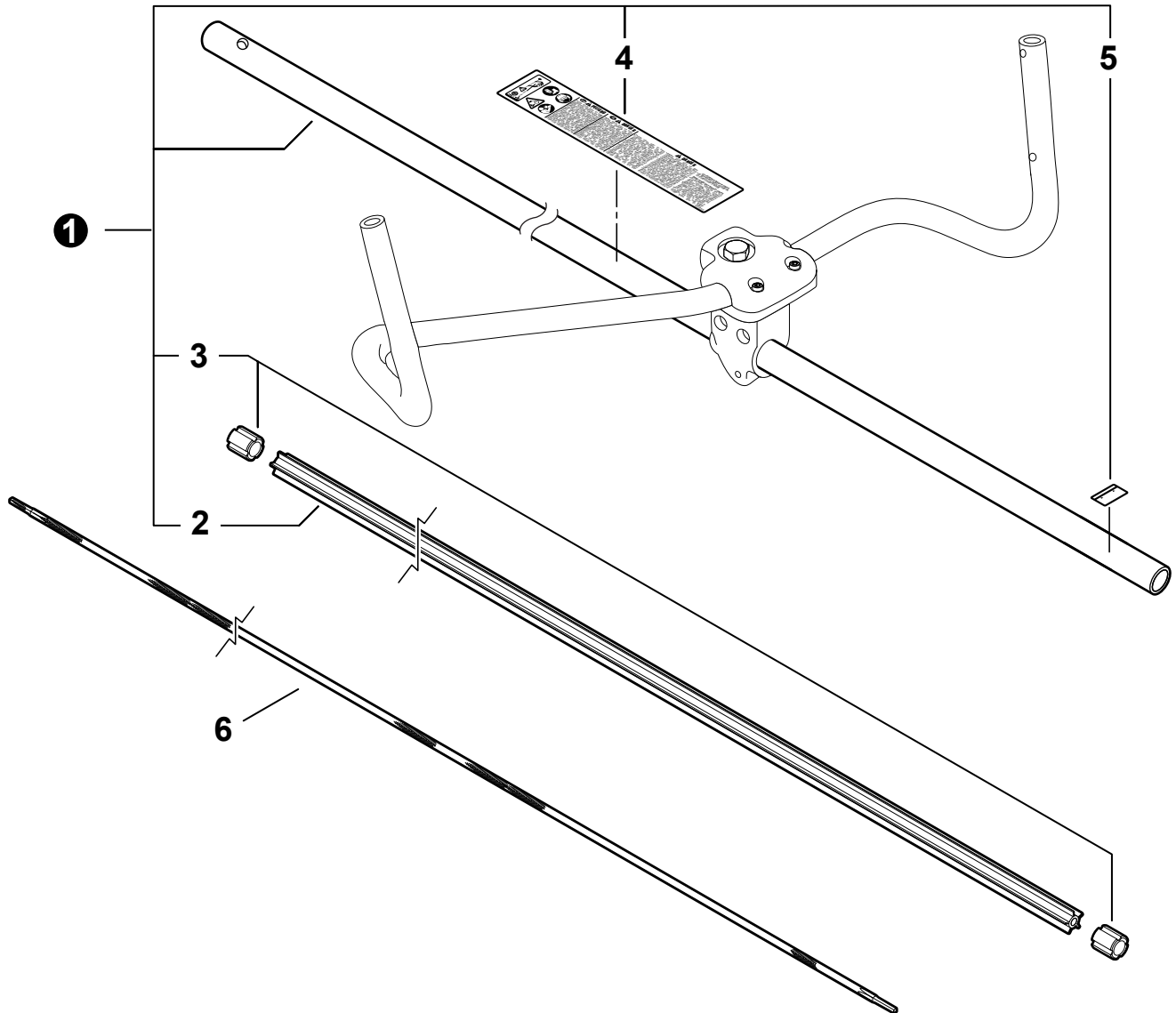
NO.	PART NUMBER	QTY.	DESCRIPTION	DESCRIPCIÓN
1	90010605025	2	SCREW - 5×25	TORNILLO - 5×25
2	90010605010	1	SCREW - 5×10	TORNILLO - 5×10
3	<b>P021013900</b>	<b>1</b>	<b>MAIN PIPE FIXTURE KIT</b>	<b>KIT DE SOPORTE DE TUBO PRINCIPAL</b>
4	V420001400	1	+CUSHION	+COJÍN
5	90010605020	4	SCREW - 5×20	TORNILLO - 5×20
6	<b>P021013810</b>	<b>1</b>	<b>FAN CASE ASY</b>	<b>CONJUNTO DE CARCASA DEL VENTILADOR</b>
7	90070100012	1	+RING, RETAINING - 12	+ANILLO, RETÉN - 12
8	90033040080	2	+PIN, DOWEL	+CLAVIJA
9	90080796001	2	+BEARING, BALL - 6001	+COJINETE DE BOLAS 6001
10	90070200028	1	+RING, RETAINING - 28	+ANILLO, RETÉN - 28
11	A556000420	1	+DRUM, CLUTCH	+TAMBOR, EMBRAGUE
12	17504656030	2	BOLT, CLUTCH	PERNO, EMBRAGUE
13	17504956030	2	WASHER - SPRING	ARANDELA - RESORTE
14	A553000050	2	SHOE, CLUTCH	ZAPATA, EMBRAGUE
15	A566000020	1	SPRING, CLUTCH	RESORTE, EMBRAGUE
16	17504805530	2	WASHER - 6	ARANDELA - 6



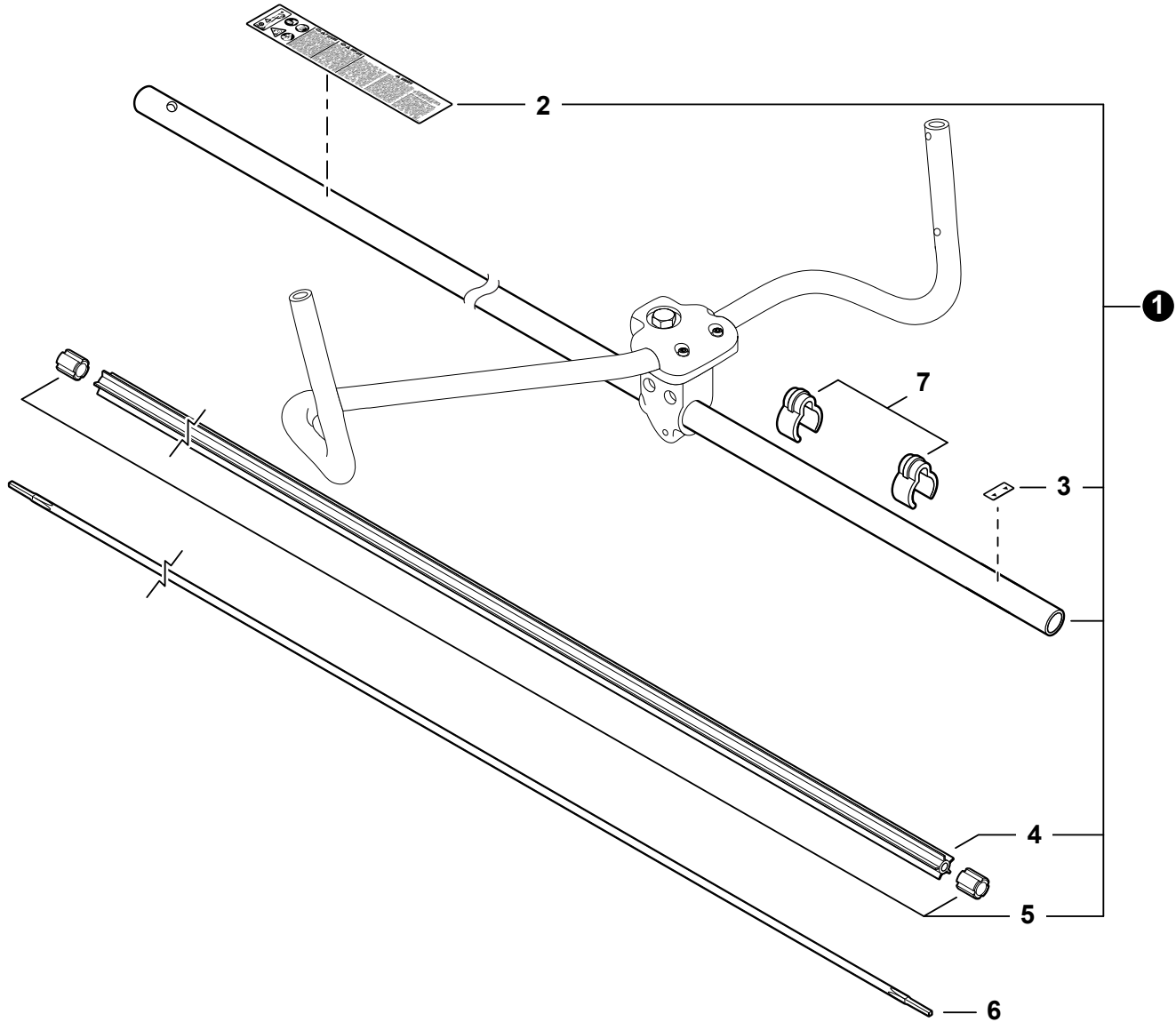
NO.	PART NUMBER	QTY.	DESCRIPTION	DESCRIPCIÓN
1	90070200042	1	CIRCLIP 42	RING, RETAINING - 42
2	90016205028	1	BOLT, H.S. 5×28	PERNO - 5×28
3	61092255931	1	HOLDER, MAIN PIPE	SOPORTE, TUBO PRINCIPAL
4	<b>P021046390</b>	1	<b>FAN CASE ASY</b>	<b>MONTAJE DE CARCASA DEL VENTILADOR</b>
5	90070100012	1	+RING, RETAINING - 12	+ANILLO DE RETENCIÓN - 12
6	90010605020	4	+SCREW - 5×20	+TORNILLO 5×20
7	90033040080	2	+PIN, DOWEL	+CLAVIJA GUÍA
8	9405106001	2	+BEARING, BALL - 6001	+COJINETE DE BALINES - 6001
9	90070200028	1	+RING, RETAINING - 28	+ANILLO DE RETENCIÓN - 28
10	A556000420	1	+DRUM, CLUTCH	+TAMBOR EMBRAGUE
11	17504656030	2	BOLT, CLUTCH	PERNO DEL EMBRAGUE
12	17504956030	2	WASHER - SPRING	ARANDELA DE PRESION
13	A553000050	2	SHOE, CLUTCH	ZAPATA DE EMBRAGUE
14	A566000020	1	SPRING, CLUTCH	RESORTE DEL EMBRAGUE
15	17504805530	2	WASHER - 6	ARANDELA



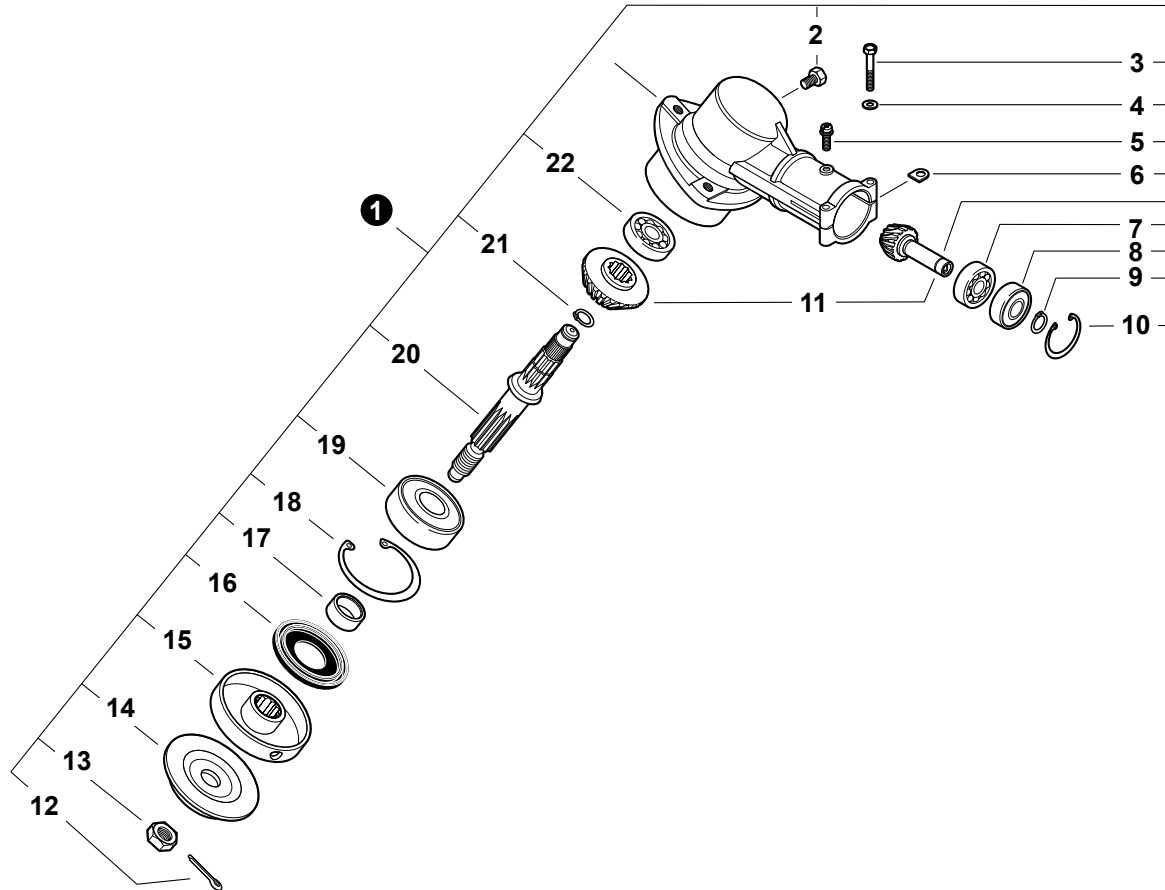
NO.	PART NUMBER	QTY.	DESCRIPTION	DESCRIPCIÓN
1	35110247530	1	THROTTLE CONTROL ASY	CONJUNTO DE CONTROL DEL ACELERADOR
2	90050000005	1	+NUT - 5	+TUERCA - 5
3	90024603025	4	+SCREW - 3×25	+TORNILLO - 3×25
4	90022005030	1	+SCREW - 5×30	+TORNILLO - 5×30
5	V043000170	1	CONTROL CABLE ASY	CONJUNTO DE CABLE DE CONTROL
6	A444000020	1	+KNOB	+PERILLA
7	9154503010	1	+SCREW - 3×10	+TORNILLO - 3×10
8	90050200006	2	+LOCKNUT - 6	+TUERCA - 6
9	15911209961	1	CLIP	GANCHO
10	17801005960	1	TRIGGER, THROTTLE	GATILLO, ACELERADOR
11	17801335631	1	SPRING, THROTTLE LOCK	RESORTE, TRABA DEL ACELERADOR
12	17801205960	1	LOCKOUT, TRIGGER	TRABA, GATILLO
13	P021012791	1	HANDLE BRACKET KIT	KIT DE SOPORTE DE MANGO
14	35142152130	1	+BOLT	+PERNO
15	60501454230	1	+WASHER	+ARANDELA
16	90016205020	2	+SCREW - 5×20	+TORNILLO - 5×20
17	90016205030	3	+SCREW - 5×30	+TORNILLO - 5×30
18	90056550008	1	+NUT	+TUERCA
19	C400000000	1	HANDLE - FRONT	MANGO - DELANTERO
20	35131102330	1	GRIP, HANDLE - LEFT	AGARRE, MANGO - IZQUIERDO



NO.	PART NUMBER	QTY.	DESCRIPTION	DESCRIPCIÓN
1	C050001170	1	MAIN PIPE ASY	CONJUNTO DE TUBO PRINCIPAL
2	C507000260	1	+LINER - FLEXIBLE	+FORRO - FLEXIBLE
3	61024644730	2	+STOPPER	+DETENEDOR
4	X505002500	1	+LABEL - CAUTION	+ETIQUETA - PRECAUCIÓN
5	89015204930	1	+LABEL - ALIGNMENT	+ETIQUETA - ALINEACIÓN
6	C506000390	1	DRIVESHAFT - FLEXIBLE	EJE DE MANDO - FLEXIBLE

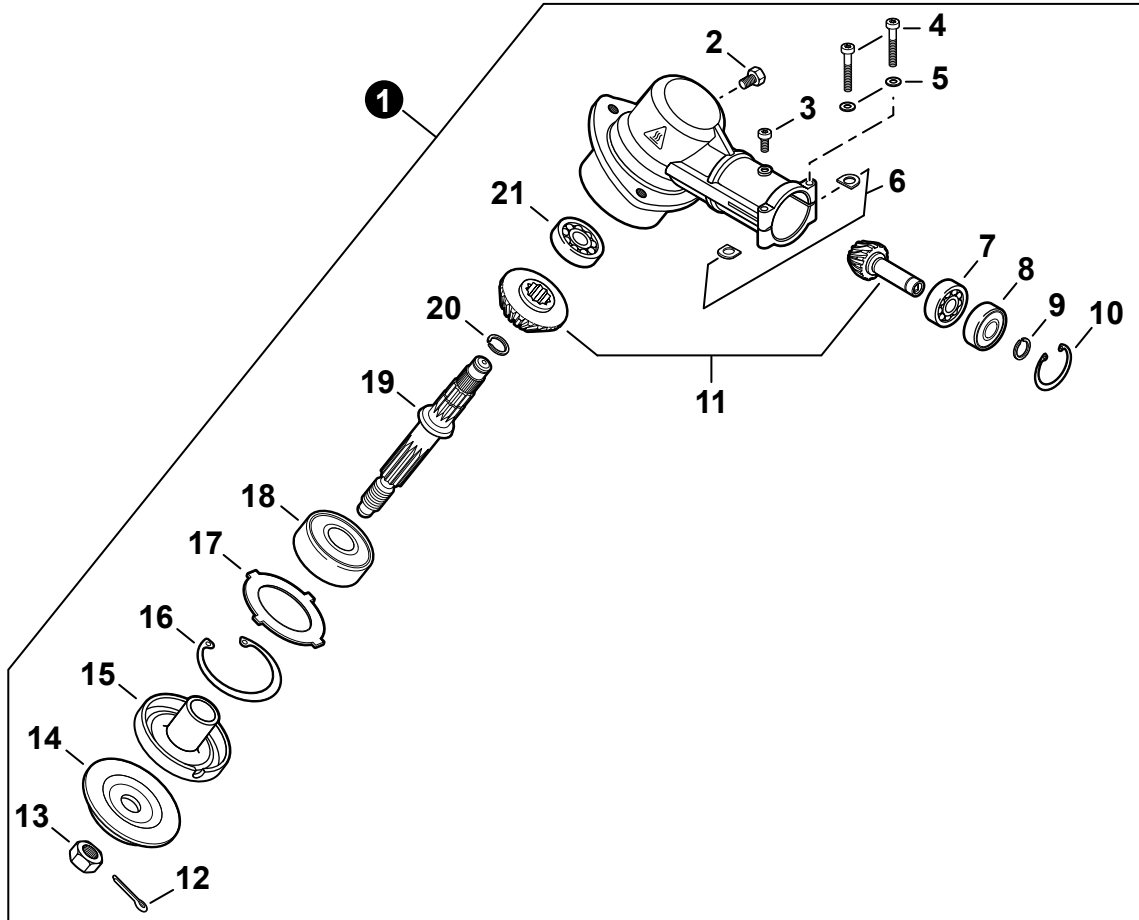


NO.	PART NUMBER	QTY.	DESCRIPTION	DESCRIPCIÓN
1	C050001190	1	MAIN PIPE ASY	CONJUNTO DE TUBO PRINCIPAL
2	X505002500	1	+LABEL - CAUTION	+ETIQUETA - PRECAUCIÓN
3	89015204930	1	+LABEL - ALIGNMENT	+ETIQUETA - ALINEACIÓN
4	C507000260	1	+LINER - FLEXIBLE	+FORRO - FLEXIBLE
5	61024644730	2	+STOPPER	+DETENEDOR
6	C506000390	1	DRIVESHAFT - FLEXIBLE	EJE DE MANDO - FLEXIBLE
7	22492452130	2	CLIP	GANCHO

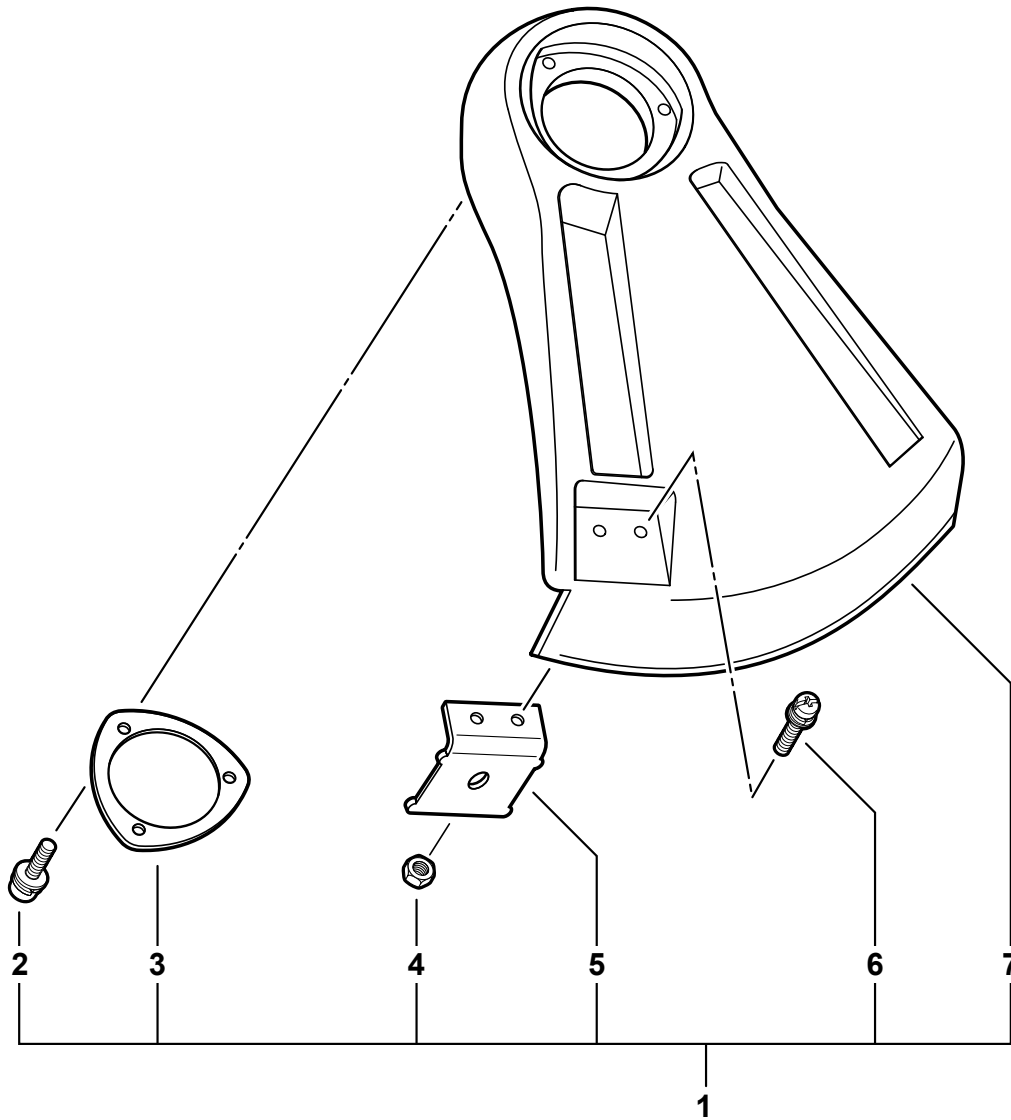


NO.	PART NUMBER	QTY.	DESCRIPTION	DESCRIPCIÓN
1	P021038040	1	GEAR CASE ASY	CONJUNTO DE CAJA DE ENGRANAJES
2	61043450031	1	+BOLT - 8x8	+PERNO - 8x8
3	90010005035	2	+BOLT - 5x35	+PERNO - 5x35
4	90060000005	2	+WASHER	+ARANDELA
5	90024205010	1	+SCREW - 5x10	+TORNILLO - 5x10
6	61023904130	2	+WASHER, SHIM	+ARANDELA, ESPACIADORA
7	90085506900	1	+BEARING, BALL - 6900	+COJINETE DE BOLAS - 6900
8	90085806900	1	+BEARING, BALL - 6900Z	+COJINETE DE BOLAS - 6900ZZ
9	90070600010	1	+RING, RETAINING - 10	+ANILLO, RETÉN - 10
10	90070200022	1	+RING, RETAINING - 22	+ANILLO, RETÉN - 22
11	61030044830	1	+GEAR SET - BEVEL	+JUEGO DE ENGRANAJES - CÓNICOS
12	90030020022	1	+PIN, SPLIT - 2x22	+PASADOR DIVIDIDO - 2x22
13	90051100010	1	+NUT - 10 -- LEFT HAND	+TUERCA - 10 -- ROSCA IZQUIERDA
14	C535000150	1	+PLATE, ADAPTER - LOWER	+PLACA, ADAPTADOR - INFERIOR
15	C535000160	1	+ADAPTER, BLADE - UPPER	+ADAPTADOR, CUCHILLA - SUPERIOR
16	61041307130	1	+SEAL, OIL	+SELLO, ACEITE
17	61031507130	1	+SPACER	+ESPACIADOR
18	90070200032	1	+RING, RETAINING - 32	+ANILLO, RETÉN - 32
19	90081006201	1	+BEARING, BALL - 6201	+COJINETE DE BOLAS
20	61036008931	1	+GEAR, SHAFT	+ENGRANAJE, EJE
21	90070600012	1	+RING, RETAINING - 12	+ANILLO, RETÉN - 12
22	90080000609	1	+BEARING, BALL - 609	+COJINETE DE BOLAS - 609

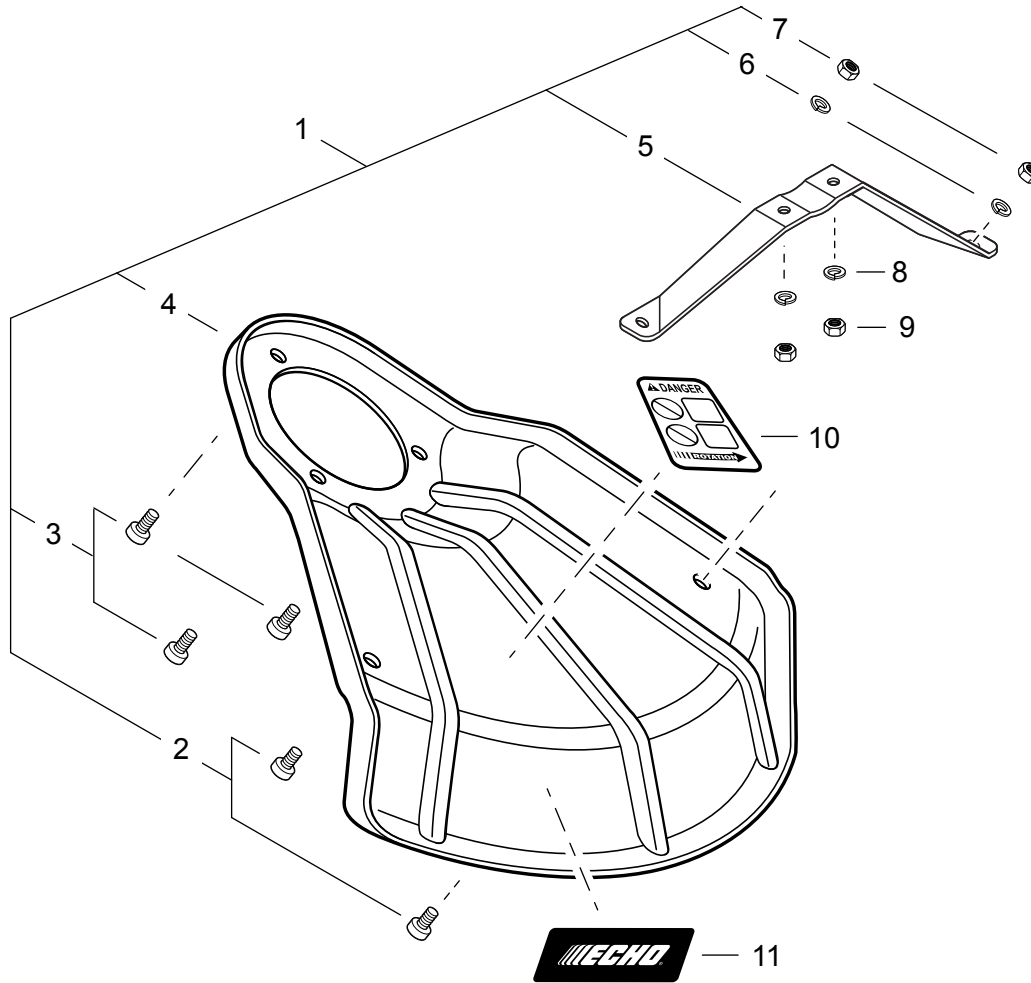




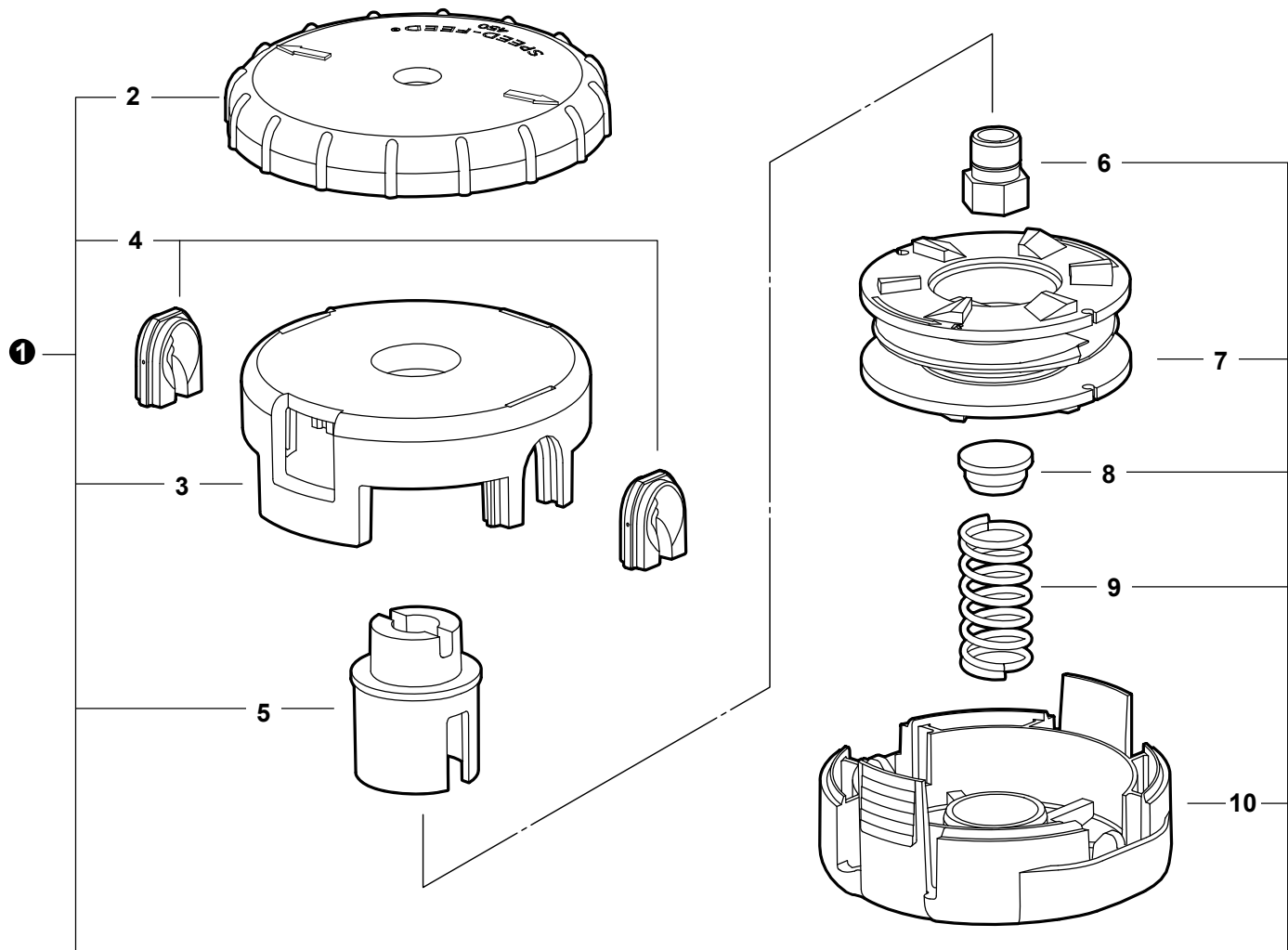
NO.	PART NUMBER	QTY.	DESCRIPTION	DESCRIPCIÓN
1	P021046670	1	GEAR CASE ASSY	MONTAJE DE CAJA DE ENGRANAJES
2	61043450031	1	+BOLT M8×1.25	+PERNO M8×1.25
3	V805000130	1	+BOLT, TORX 5×10	+PERNO TORX 5×10
4	V805000060	2	+BOLT 5×35	+PERNO 5×35
5	90060000005	2	+WASHER, FLAT 5.5×10×0.8	+ARANDELA 5.5×10×0.8
6	61023904130	2	+D-WASHER	+ARANDELA D
7	90085506900	1	+BEARING, BALL 6900	+COJINETE DE BALINES 6900
8	90085806900	1	+BEARING, BALL 6900-Z	+COJINETE DE BALINES 6900-Z
9	90070600010	1	+RING, SNAP Ø10	+ANILLO RETENEDOR Ø10
10	90070200022	1	+RING, SNAP Ø22	+ANILLO RETENEDOR Ø22
11	61030044830	1	+GEAR SET	+JUEGO DE ENGRANAJES
12	90030020022	1	+PIN, COTTER 2×22	+PASADOR DE CHAVETA 2×22
13	90051100010	1	+NUT 10	+TUERCA 10
14	61031404131	1	+PLATE, ADAPTOR - LOWER	+PLACA DEL ADAPTADOR INFERIOR
15	C535001160	1	+PLATE, ADAPTOR - UPPER	+PLACA DEL ADAPTADOR SUPERIOR
16	90070200032	1	+RING, SNAP Ø32	+ANILLO RETENEDOR Ø32
17	V340000180	1	+WASHER	+ARANDELA
18	90081206201	1	+BEARING, BALL 6201	+COJINETE DE BALINES 6201
19	61036008931	1	+SHAFT, GEAR	+EJE DE ENGRANAJE
20	90070600012	1	+RING, SNAP Ø12	+ANILLO RETENEDOR Ø12
21	9406000609	1	+BEARING, BALL 609	+COJINETE DE BALINES 609



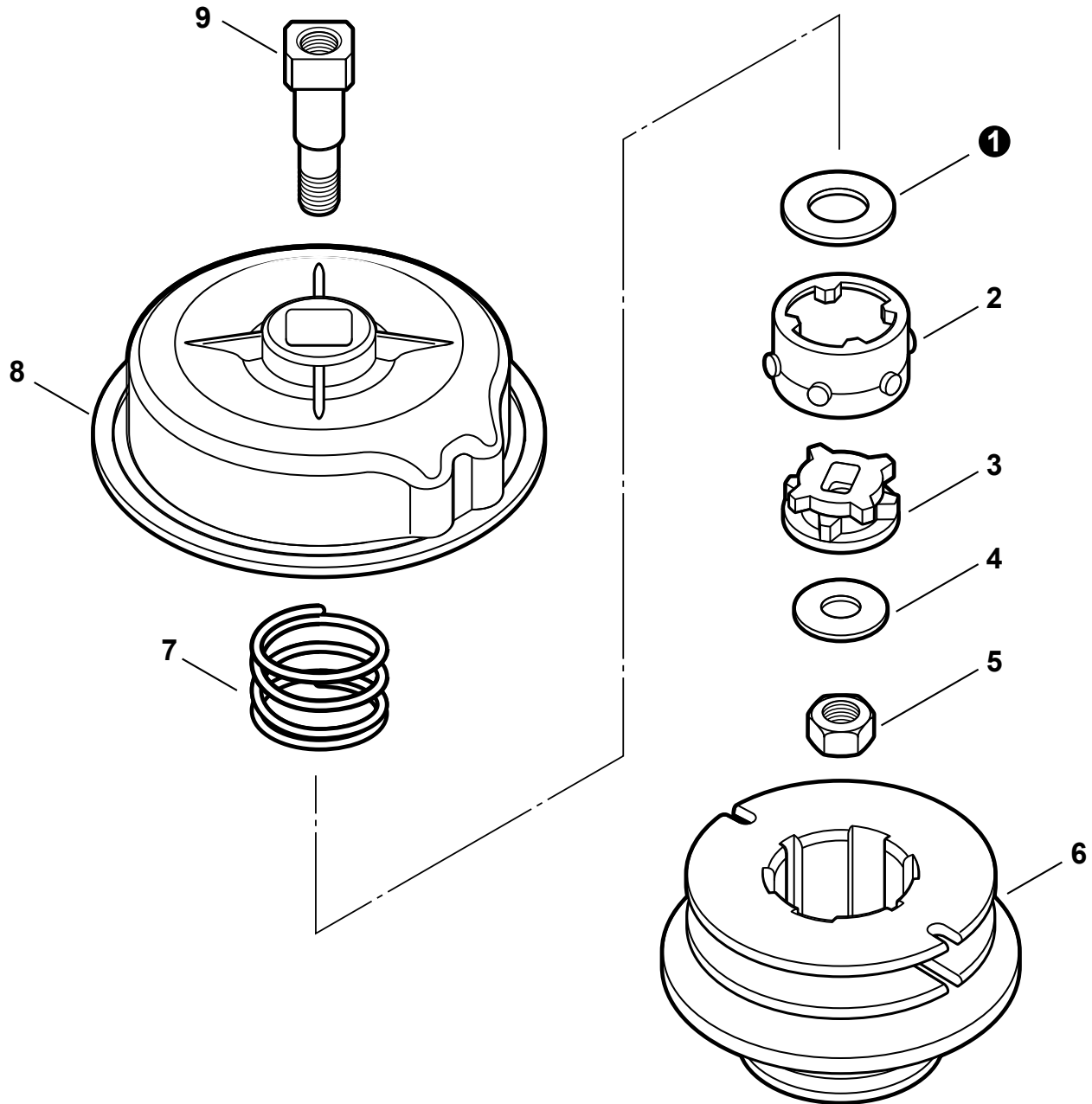
NO.	PART NUMBER	QTY.	DESCRIPTION	DESCRIPCIÓN
1	P021001393	1	DEBRIS SHIELD KIT - PLASTIC	KIT DE PROTECTOR CONTRA RESIDUOS - PLÁSTICO
2	90023805016	3	+SCREW - 5×16	+TORNILLO - 5×16
3	C552000110	1	+PLATE, SHIELD	+PLACA, PROTECTOR
4	90050000005	2	+NUT - 5	+TUERCA - 5
5	69901644330	1	+KNIFE,TRIMMER LINE	+CUCHILLO, CORDÓN
6	90023805016	2	+SCREW - 5×16	+TORNILLO - 5×16
7	C550000032	1	+SHIELD, DEBRIS - PLASTIC	+PROTECTOR - PLÁSTICO



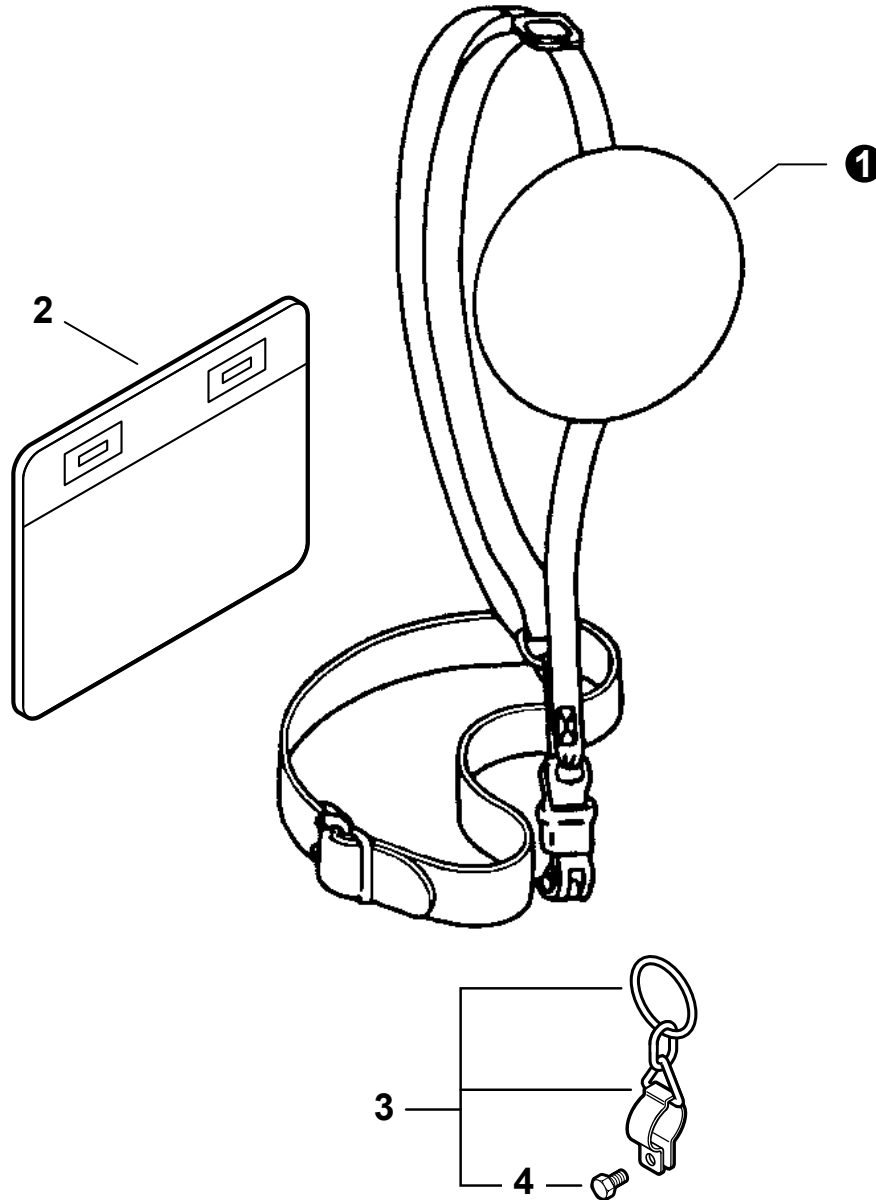
NO.	PART NUMBER	QTY.	DESCRIPTION	DESCRIPCIÓN
1	69900023432	1	DEBRIS SHIELD KIT - METAL	KIT DE PROTECTOR CONTRA RESIDUOS - METÁLICO
2	90022005008	2	+SCREW - 5x8	+TORNILLO - 5x8
3	90024205010	3	+SCREW - 5x10	+TORNILLO - 5x10
4	C550000200	1	+SHIELD, DEBRIS - METAL	+PROTECTOR, CONTRA RESIDUOS - METÁLICO
5	69901523431	1	+BRACKET, SHIELD	+SOPORTE, PROTECTOR
6	90060500005	2	+LOCKWASHER - 5	+ARANDELA DE PRESIÓN - 5
7	90050000005	2	+NUT - 5	+TUERCA - 5
8	90060500005	2	LOCKWASHER - 5	ARANDELA DE PRESIÓN - 5
9	90050000005	2	NUT - 5	TUERCA - 5
10	89016841031	1	LABEL - DANGER	ETIQUETA - PRECAUCIÓN -- CALIENTE
11	X502000320	1	LABEL - ECHO	ETIQUETA - ECHO



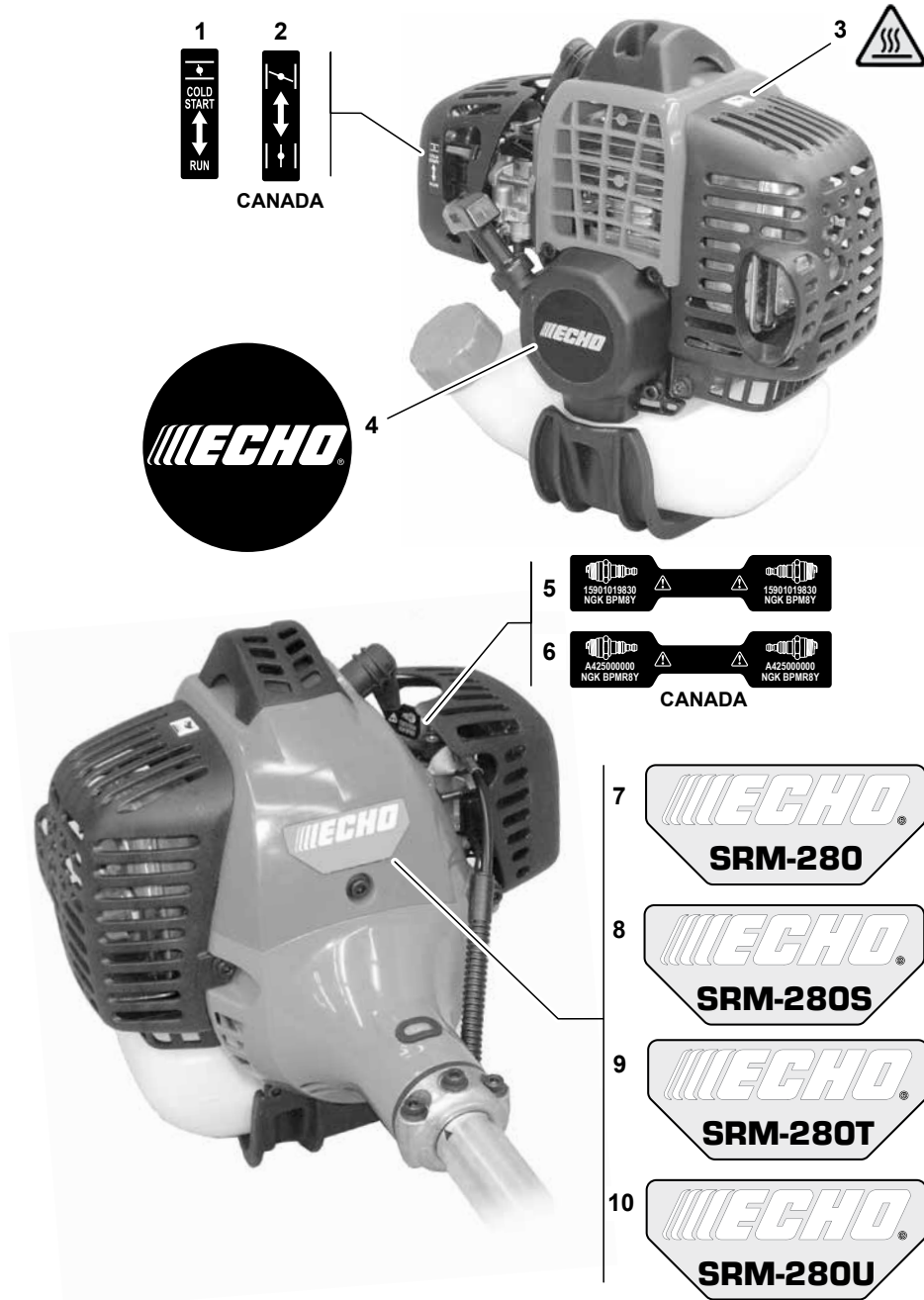
NO.	PART NUMBER	QTY.	DESCRIPTION	DESCRIPCIÓN
1	99944200903	1	SPEED-FEED 450 TRIMMER HEAD	CABEZAL DE RECORTADORA SPEED-FEED 450
2	E415000111	1	+LID	+TAPA
3	X470000211	1	+HOUSING, SPOOL	+ALOJAMIENTO, CARRETE
4	X475000050	2	+EYELET	+OJAL
5	X476000021	1	+HUB	+CUBO
6	V160000060	1	+BUSHING	+BUJE
7	X473000031	1	+SPOOL	+CARRETE
8	V494000280	1	+CAP	+TAPA
9	V450000871	1	+SPRING	+RESORTE
10	X472000031	1	+CASE	+ESTUCHE



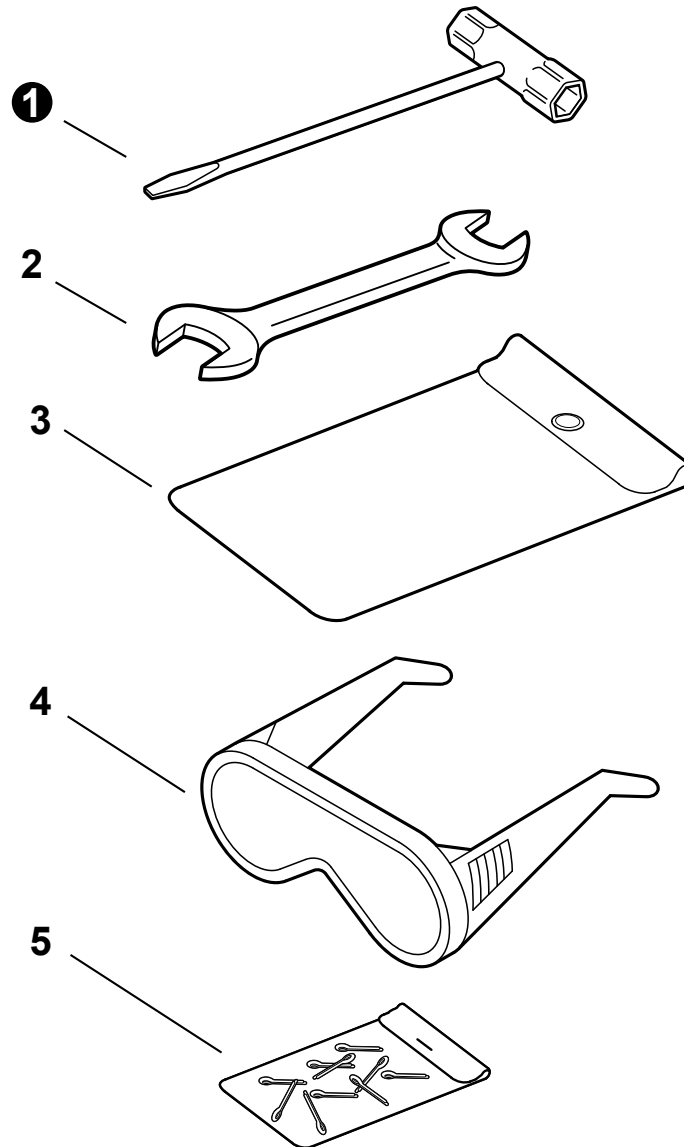
NO.	PART NUMBER	QTY.	DESCRIPTION	DESCRIPCIÓN
	<b>21560031</b>		<b>ECHOMATIC PRO HEAD ASSEMBLY</b>	<b>CONJUNTO DE CABEZA ECHOMATIC PRO</b>
1	P022006720	1	+WASHER	+ARANDELA
2	P022006760	1	+DRIVER, OUTER	+MANDO, EXTERIOR
3	P022006750	1	+CAM, INNER	+LEVA, INTERIOR
4	P022006700	1	+WASHER	+ARANDELA
5	P022006690	1	+LOCKNUT	+CONTRATUERCA
6	P022006770	1	+SPOOL	+CARRETE
7	P022006710	1	+SPRING	+RESORTE
8	P022021210	1	+HOUSING	+ALOJAMIENTO
9	P022006730	1	+BOLT, SHAFT - 10	+PERNO, EJE - 10



NO.	PART NUMBER	QTY.	DESCRIPTION	DESCRIPCIÓN
1	C062000310	1	HARNESS, SHOULDER	ARNÉS, HOMBROS
2	C652000000	1	CUSHION	COJÍN
3	<b>C646000060</b>	1	<b>HARNESS HANGER KIT</b>	<b>CONJUNTO DE COLGADOR DE ARNÉS</b>
4	V835000010	1	+BOLT, TORX - 5×12	+PERNO - 5×12



NO.	PART NUMBER	QTY.	DESCRIPTION	DESCRIPCIÓN
1	89012152730	1	LABEL - CHOKE	ETIQUETA - AHOGADOR
2	89033252730	1	LABEL - CHOKE	ETIQUETA - AHOGADOR
3	X505008220	1	LABEL - CAUTION -- HOT	ETIQUETA - PRECAUCIÓN -- CALIENTE
4	X502000330	1	LABEL - ECHO	ETIQUETA - ECHO
5	X532000671	1	LABEL - SPARK PLUG -- BPM8Y	ETIQUETA - BUJÍA -- BPM8Y
6	X532000720	1	LABEL - SPARK PLUG -- BPMP8Y	ETIQUETA - BUJÍA -- BPMP8Y
7	X547000800	1	LABEL - MODEL -- SRM-280	ETIQUETA - MODELO -- SRM-280
8	X547000810	1	LABEL - MODEL -- SRM-280S	ETIQUETA - MODELO -- SRM-280S
9	X547000820	1	LABEL - MODEL -- SRM-280T	ETIQUETA - MODELO -- SRM-280T
10	X547000890	1	LABEL - MODEL -- SRM-280U	ETIQUETA - MODELO -- SRM-280U



NO.	PART NUMBER	QTY.	DESCRIPTION	DESCRIPCIÓN
1	X602000020	1	T-WRENCH - 10×19mm	LLAVE DE TUERCAS - 10×19mm
2	89011200331	1	SPANNER - 8×10mm	LLAVE DE TUERCAS - 8×10mm
3	89851039130	1	BAG,TOOL	BOLSA DE HERRAMIENTAS
4	X690000080	1	GOGGLES	PROTECTORES DE LA VISTA
5	90030020022	10	PIN, SPLIT - 2×22	PASADOR DIVIDIDO - 2×22



NO.	PART NUMBER	QTY.	DESCRIPTION	DESCRIPCIÓN
	<b>90125</b>	<b>1</b>	<b>RePower TUNE-UP KIT</b>	<b>JUEGO DE PUESTA A PUNTO REPOWER</b>
	A226000472	1	+FILTER, AIR - DOUBLE LAYER	+FILTRO DE AIRE - CAPA DOBLE
	A425000000	1	+SPARK PLUG - BPMR-8Y	+BUJÍA BPMR-8Y
	A369000000	1	+FILTER, FUEL	+FILTRO DE COMBUSTIBLE
	A226000371	1	+PRE-FILTER - FOAM	+ALMOHADILLA, PRE-FILTRO
	<b>90010</b>	<b>1</b>	<b>RePower CAP AND VENT KIT</b>	<b>KIT REPOWER DE TAPA Y RESPIRADERO</b>
	-----	1	+CAP	+TAPA
	13101655830	1	+GASKET	+JUNTA
	A356000031	1	+VENT, FUEL TANK	+RESPIRADERO, TANQUE DE COMBUSTIBLE
	<b>90248</b>	<b>1</b>	<b>RePower CAP AND VENT KIT</b>	<b>KIT REPOWER DE TAPA Y RESPIRADERO</b>
	-----	1	+CAP	+TAPA
	V107000150	1	+GASKET	+JUNTA
	A356000031	1	+VENT, FUEL TANK	+RESPIRADERO, TANQUE DE COMBUSTIBLE
	<b>P021013800</b>	<b>1</b>	<b>GASKET KIT</b>	<b>KIT DE JUNTAS</b>
	V100000201	1	+GASKET, CYLINDER	+JUNTA, CILINDRO
	V102000030	1	+GASKET, CRANKCASE	+JUNTA, CÁRTER
	V103000160	1	+GASKET, INTAKE	+JUNTA, ADMISIÓN
	V103000380	1	+GASKET, INTAKE	+JUNTA, ADMISIÓN
	V104000790	1	+GASKET, EXHAUST	+JUNTA, ESCAPE
	V104000810	1	+SHIELD, EXHAUST	+PROTECTOR, ESCAPE
	<b>90014</b>	<b>1</b>	<b>PIPE - 25 FT BULK 3×5mm BLACK</b>	<b>TUBO 25 PIES AL POR MAYOR 3×5mm NEGRO</b>
	<b>90015</b>	<b>1</b>	<b>PIPE - 25 FT BULK 3×6mm BLACK</b>	<b>TUBO 25 PIES AL POR MAYOR 3×6mm NEGRO</b>
	<b>90017</b>	<b>1</b>	<b>PIPE - 25 FT BULK 3×6mm CLEAR</b>	<b>TUBO 25 PIES AL POR MAYOR 3×6mm TRANSPARENTE</b>
	<b>99944445000</b>	<b>1</b>	<b>ROPE, STARTER - REPOWER BULK</b>	<b>CUERDA DEL ARRANCADOR REPOWER AL POR MAYOR</b>