



Accessories for ECHO products can be found at:

Los accesorios para los productos ECHO se pueden encontrar en:

www.echo-usa.com/products/catalogs

OPTIONAL ACCESSORIES & ATTACHMENTS:

SRM Harness Kit	99944200200
Heavy-Duty Harness	99944200202
U-Handle Kit	99944200435
U-Handle/Shield Kit	99944200445
Barrier Bar	99944200455
Tiller/Cultivator Attachment	SRAC-200

ACCESORIOS & ACCESORIOS OPCIONALES

ACCESORIOS:

Kit de Arnés (SRM)	99944200200
Arnés de Servicio Desado	99944200202
Kit de Mango en U	99944200435
Kit de Mango en U/Protector	99944200445
Barra de Barrera	99944200455
Aditamento de motoazadón	SRAC-200

CUTTING HEADS:

ECHOmatic Pro Head	21560031
ECHOmatic Head	21560050
2-Line Rapid Loader Head	21560056
Manual Dual Line Head	21560060
ECHOmatic Head	21560070
Heavy Duty Fixed Line Head	99944200220
U-Turn Head	99944200900
Speed-Feed 400 Head	99944200907B
Speed-Feed 375 Trimmer Head	99944200902

CABEZAS CORTADORAS:

Cabeza ECHOmatic Pro (SRM)	21560031
Cabeza ECHOmatic	21560050
Cabeza Rapid Loader de 2 Cordones	21560056
Cabeza Manual de dos Cordones	21560060
Cabeza ECHOmatic de Recortadora (SRM)	21560070
Cabeça de Linha Fixa para Serviço Pesado	99944200220
Cabeza de Vuelta en U	99944200900
SPEED-FEED 400 de Recortadora	99944200907B
Cabeza SPEED-FEED 375 de Recortadora	99944200902

PARTS CATALOG
LISTA DE PIEZAS

SRM-225i
Trimmer

SRM-225i Recortadora



21.2 cc

SERIAL NUMBER
NÚMERO DE SERIE

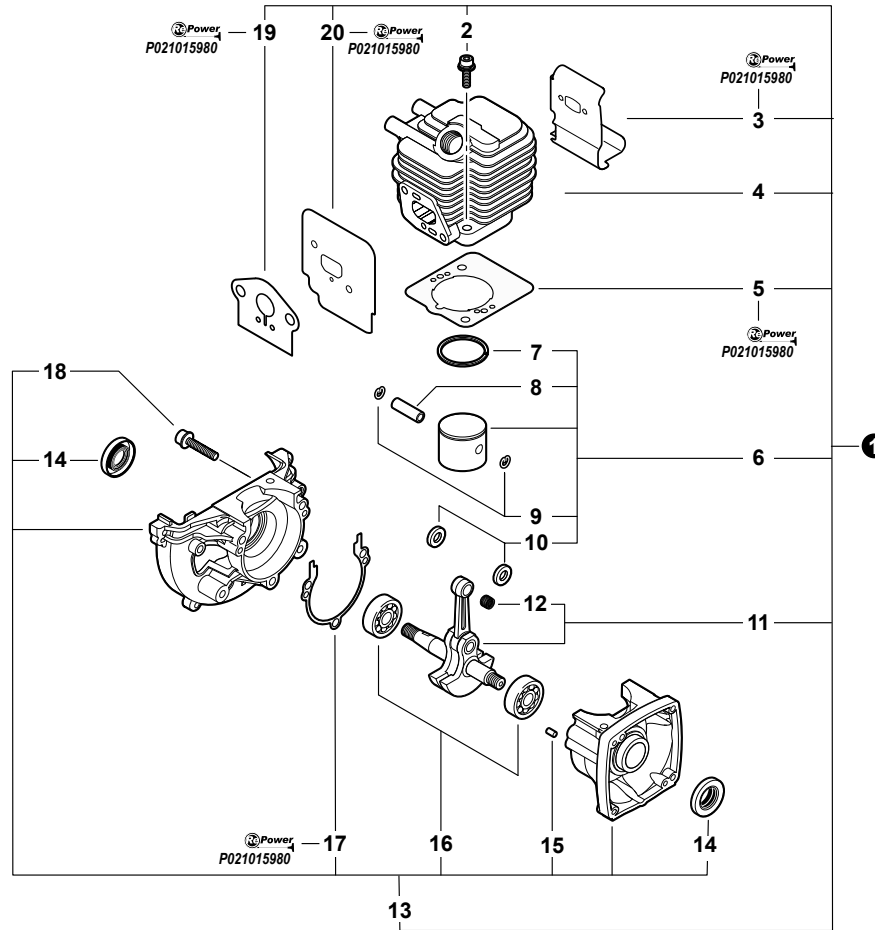
S54911001001 - S54911999999

ECHO, INCORPORATED

400 Oakwood Road, Lake Zurich, Illinois 60047

WWW.ECHO-USA.COM

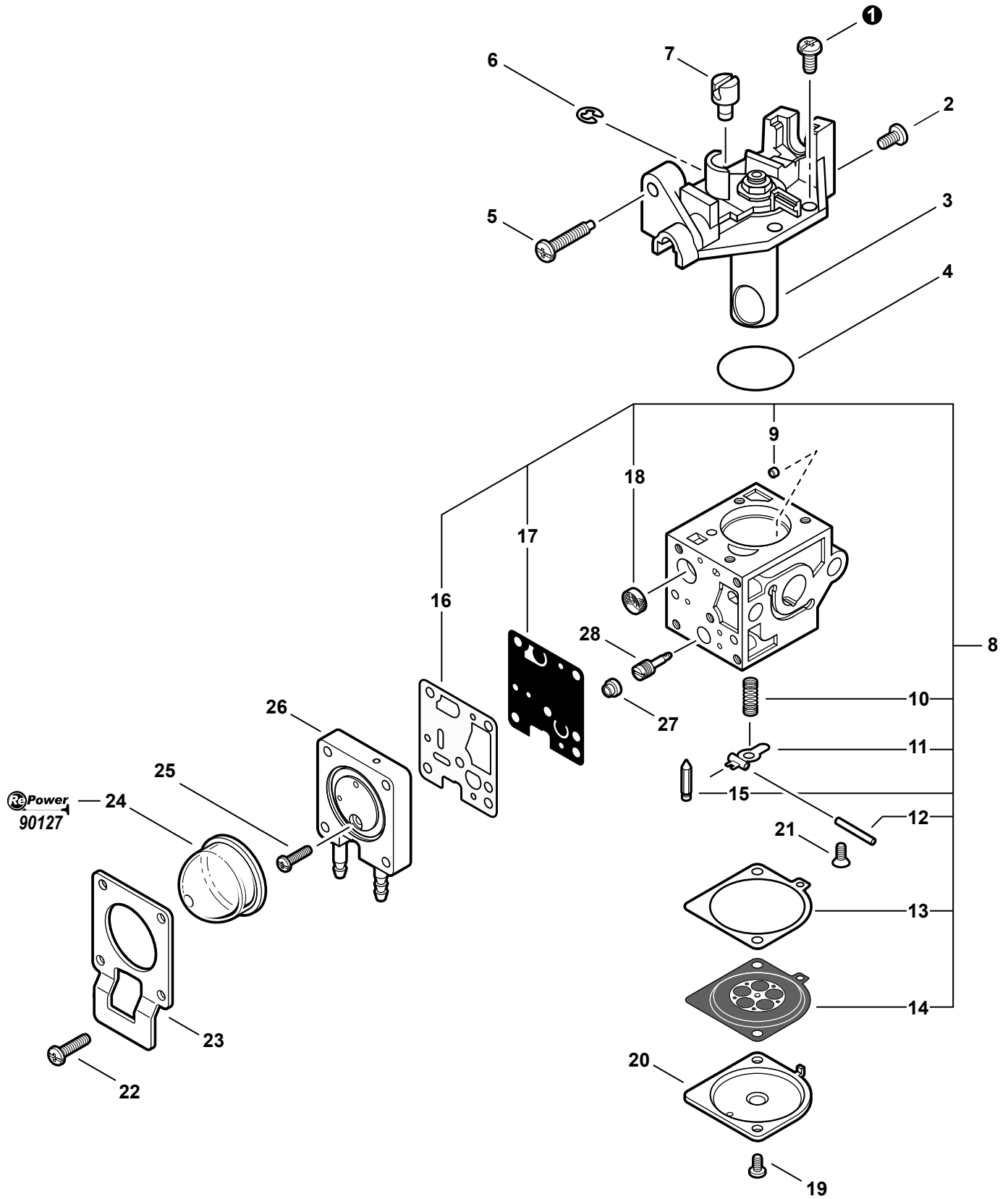
Engine	3	SPEED-FEED 400 Trimmer Head	19
Motor		Cabeza SPEED-FEED 400 de Recortadora	
Carburetor - RB-K93	4	SPEED-FEED 375 Trimmer Head	20
Carburador - RB-K93		Cabeza SPEED-FEED 375 de Recortadora	
Carburetor - RB-K93	5	U-Turn Head	21
Carburador - RB-K93		Cabeza de Vuelta en U	
Intake	6	Labels	22
Admisión		Etiquetas	
Exhaust	7	Tools	23
Escape		Herramientas	
Engine Cover, Starter	8	RePower Maintenance Kits	24
Cubierta del Motor, Arrancador		Kits de Mantenimiento RePower	
Ignition			
S/N: S54911001001 - S54911002204	9		
Encendido S/N: S54911001001 - S54911002204			
Ignition			
S/N: S54911002205 - S54911999999	10		
Encendido S/N: S54911002205 - S54911999999			
Fuel System			
S/N: S54911001001 - S54911002409	11		
Sistema de combustible S/N: S54911001001 - S54911002409			
Fuel System			
S/N: S54911002410 - S54911999999	12		
Sistema de combustible S/N: S54911002410 - S54911999999			
Fan Case	13		
Carcasa del Ventilador			
Throttle Control	14		
Control del Acelerador			
Front Handle	15		
Mango Delantero			
Main Pipe Assembly	16		
Conjunto del Tubo Principle			
Gear Case	17		
Caja de Engranajes			
Debris Shield	18		
Protector Contra Residuos			



NO.	PART NUMBER	QTY.	DESCRIPTION	DESCRIPCIÓN
1	SB1096	1	SHORT BLOCK -- SB1096	BLOQUE CORTO -- SB1096
2	90016205022	2	+SCREW - 5x22	+TORNILLO - 5x22
3	V104000850	1	+SHIELD, EXHAUST ⁽¹⁾	+PROTECTOR, ESCAPE ⁽¹⁾
4	A130000540	1	+CYLINDER	+CILINDRO
5	V100000160	1	+GASKET, CYLINDER ⁽¹⁾	+JUNTA, CILINDRO ⁽¹⁾
6	P021007712	1	+PISTON KIT	+KIT DE PISTÓN
7	A101000090	1	++RING, PISTON	++ANILLO, PISTÓN
8	10001311520	1	++PIN, PISTON	++PASADOR, PISTÓN
9	10001504630	2	++RING, RETAINING	++ANILLO, RETÉN
10	10001411520	2	++SPACER, PISTON	++ESPACIADOR, PISTÓN
11	A011000101	1	+CRANKSHAFT ASSY	+CONJUNTO DE CIGÜEÑAL
12	V553000060	1	++BEARING, NEEDLE - 8	++COJINETE, DE AGUJAS - 8
13	10020452132	1	+CRANKCASE KIT	+KIT DE CÁRTER
14	10021242031	2	++SEAL, OIL	++SELLO, ACEITE
15	90033040080	2	++PIN, LOCATING - 4x8	++PASADOR DE POSICIONAMIENTO - 4x8
16	9403536201	2	++BEARING, BALL - 6201	++COJINETE DE BOLAS
17	10024242030	1	++GASKET, CRANKCASE ⁽¹⁾	++JUNTA, CÁRTER ⁽¹⁾
18	90016205028	3	++SCREW - 5x28	++TORNILLO - 5x28
19	V103001500	1	+GASKET, INTAKE ⁽¹⁾	+JUNTA, ADMISIÓN ⁽¹⁾
20	V103001360	1	+SHIELD, INTAKE ⁽¹⁾	+PROTECTOR, ADMISIÓN ⁽¹⁾

(FOOTNOTE) 1 - See RePower Maintenance Page

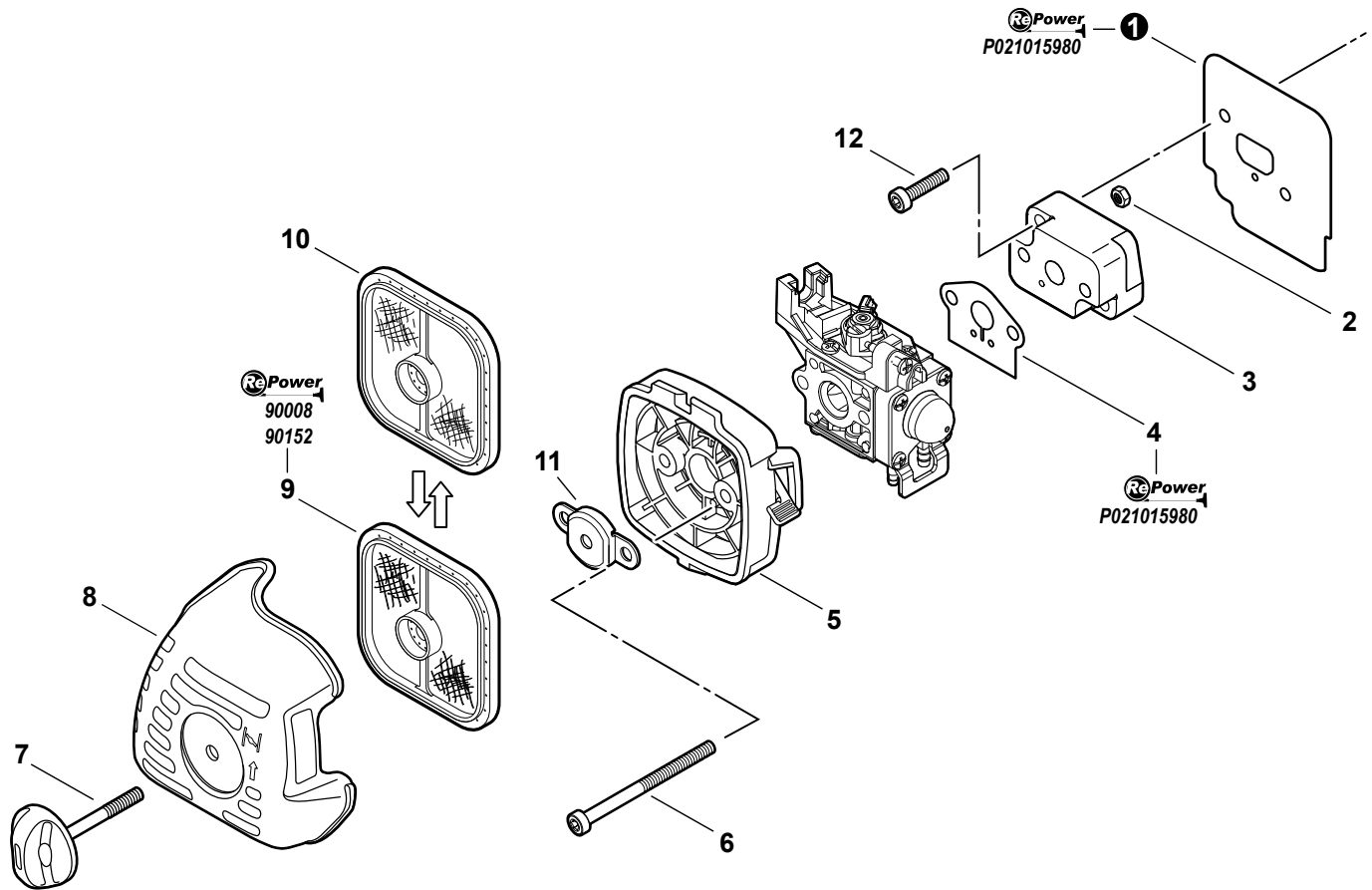
(NOTA DEL PIE) 1 - Vea RePower de mantenimiento página



NO.	PART NUMBER	QTY.	DESCRIPTION	DESCRIPCIÓN
	A021001690	1	CARBURETOR -- RB-K93	CARBURADOR -- RB-K93
1	12534413931	3	+SCREW	+TORNILLO
2	12534452130	1	+SCREW	+TORNILLO
3	P005002050	1	+ROTOR COVER ASSY	+CONJUNTO DE CUBIERTA DEL ROTOR
4	P005000280	1	+O-RING	+ANILLO O
5	P005000100	1	+SCREW, IDLE ADJUST	+TORNILLO, AJUSTE DE RALENTÍ
6	P005000190	1	+RING, RETAINING	+ANILLO, RETÉN
7	P005002090	1	+SWIVEL	+PIVOTE
8	P005001670	1	+REPAIR KIT	+KIT DE REPARACIÓN
9	P005001000	1	++GUIDE, ROLLER	++GUÍA, RODILLO
10	-----	1	++SPRING, METERING LEVER	++RESORTE, PALANCA DE DOSIFICACIÓN
11	-----	1	++LEVER, METERING	++PALANCA, DOSIFICACIÓN
12	-----	1	++PIN, METERING LEVER	++PASADOR, PALANCA DE DOSIFICACIÓN
13	-----	1	++DIAPHRAGM, METERING	++DIAFRAGMA, DOSIFICACIÓN
14	-----	1	++GASKET, DIAPHRAGM	++JUNTA, DIAFRAGMA
15	-----	1	++VALVE, INLET NEEDLE	++VÁLVULA DE AGUJA, ADMISIÓN
16	-----	1	++GASKET, PUMP	++JUNTA, BOMBA
17	-----	1	++DIAPHRAGM, PUMP	++DIAFRAGMA, BOMBA
18	-----	1	++STRAINER	++TAMIZ
19	12534452130	2	+SCREW	+TORNILLO
20	12534252130	1	+COVER, METERING	+CUBIERTA, MEDICIÓN
21	12533942030	1	+SCREW, METERING LEVER PIN	+TORNILLO, PASADOR DE RETÉN
22	P005001900	4	+SCREW, PURGE BULB RETAINER	+TORNILLO, RETÉN DEL BULBO DE LA PURGA
23	P005000250	1	+RETAINER, PURGE BULB	+RETÉN, BULBO DE LA PURGA
24	12538108660	1	+BULB, PURGE ⁽¹⁾	+BULBO, PURGA ⁽¹⁾
25	P005000270	1	+SCREW, PURGE BASE	+TORNILLO, BASE, PURGA
26	P005001890	1	+BASE, PURGE	+BASE, PURGA
27	P005001270	1	+PLUG	+TAPÓN
28	P005001260	1	+NEEDLE - HIGH SPEED	+AGUJA - ALTA VELOCIDAD

(FOOTNOTE) 1 - See RePower Maintenance Page

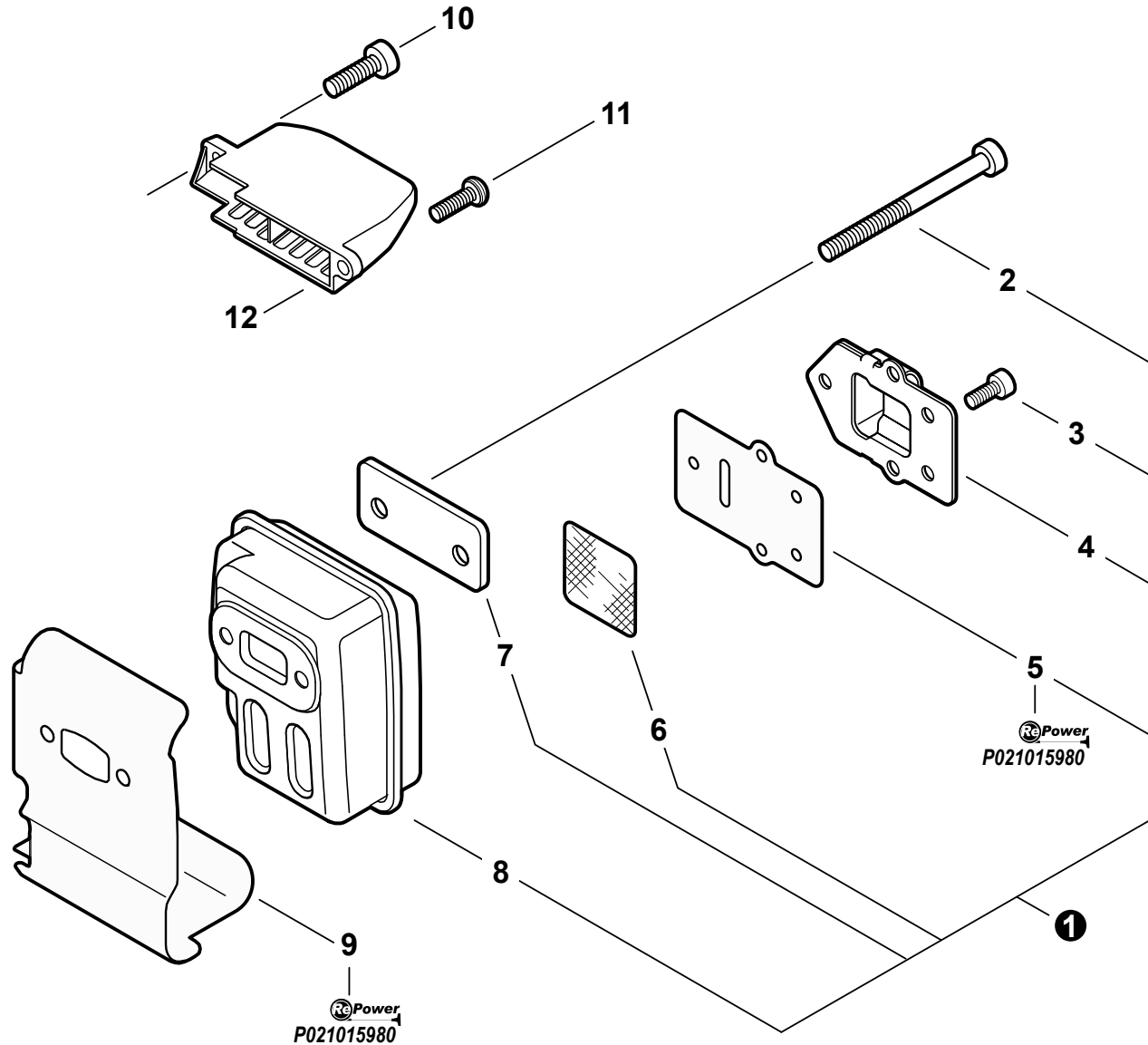
(NOTA DEL PIE) 1 - Vea RePower de mantenimiento página



NO.	PART NUMBER	QTY.	DESCRIPTION	DESCRIPCIÓN
1	V103001360	1	SHIELD, INTAKE ⁽²⁾	PROTECTOR, ADMISIÓN ⁽²⁾
2	90050000005	2	NUT - 5	TUERCA - 5
3	13001744331	1	INSULATOR, INTAKE	ADMISIÓN, ADMISIÓN
4	V103001500	1	GASKET, INTAKE ⁽²⁾	JUNTA, ADMISIÓN ⁽²⁾
5	P021012870	1	CASE, AIR FILTER	CARCASA, FILTRO DE AIRE
6	V805000100	2	SCREW - 5×65 -- TORX	TORNILLO - 5×65 -- TORX
7	V299000250	1	THUMBSCREW	TORNILLO, DE OREJETAS
8	A232000480	1	COVER, AIR FILTER	CUBIERTA, FILTRO DE AIRE
9	A226001410	1	FILTER, AIR - DOUBLE LAYER ⁽²⁾	FILTRO DE AIRE - CAPA DOBLE ⁽²⁾
10	13031054130	1	FILTER, AIR - SINGLE LAYER ⁽¹⁾	FILTRO DE AIRE - CAPA ÚNICA ⁽¹⁾
11	12901152730	1	PLATE, PREVENT	PLACA, PRE-RESPIRADERO
12	V805000160	2	SCREW - 5×20	TORNILLO - 5×20

(FOOTNOTE) 1 - OPTIONAL
2 - See RePower Maintenance Page

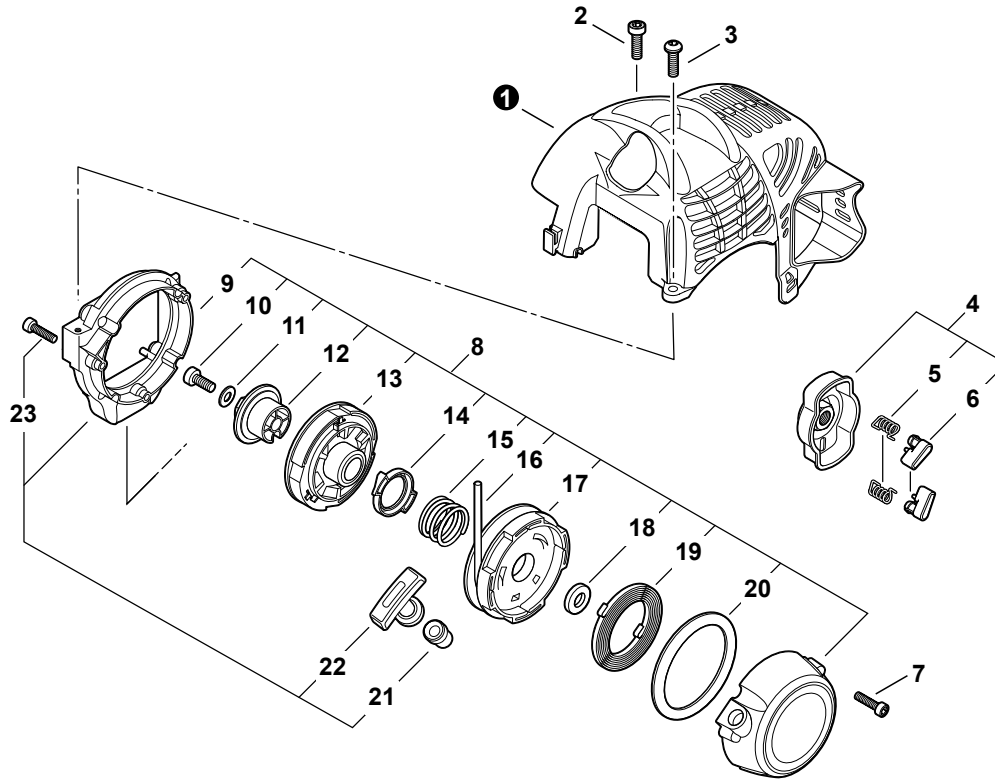
(NOTA DEL PIE) 1 - OPCIONAL
2 - Vea RePower de mantenimiento página



NO.	PART NUMBER	QTY.	DESCRIPTION	DESCRIPCIÓN
1	P021036110	1	MUFFLER ASSY	CONJUNTO DE SILENCIADOR
2	V805000190	2	+SCREW - 5×55	+TORNILLO - 5×55
3	V804000030	5	+SCREW - 4×8 -- TORX	+TORNILLO - 4×8 -- TORX
4	A313000600	1	+GUIDE, EXHAUST	+GUÍA, ESCAPE
5	V104001760	1	+GASKET, EXHAUST ⁽¹⁾	+JUNTA, ESCAPE ⁽¹⁾
6	14586240630	1	+SCREEN, SPARK ARRESTER	+PANTALLA, SUPRESOR DE CHISPAS
7	V150000371	1	+PLATE	+PLACA
8	A300000810	1	+MUFFLER	+SILENCIADOR
9	V104000850	1	SHIELD, EXHAUST ⁽¹⁾	PROTECTOR, ESCAPE ⁽¹⁾
10	V805000150	1	SCREW - 5×16	TORNILLO - 5×16
11	V805000000	1	SCREW - 5×16	TORNILLO - 5×16
12	A320000480	1	DUCT, AIR	DUCTO, AIRE

(FOOTNOTE) 1 - See RePower Maintenance Page

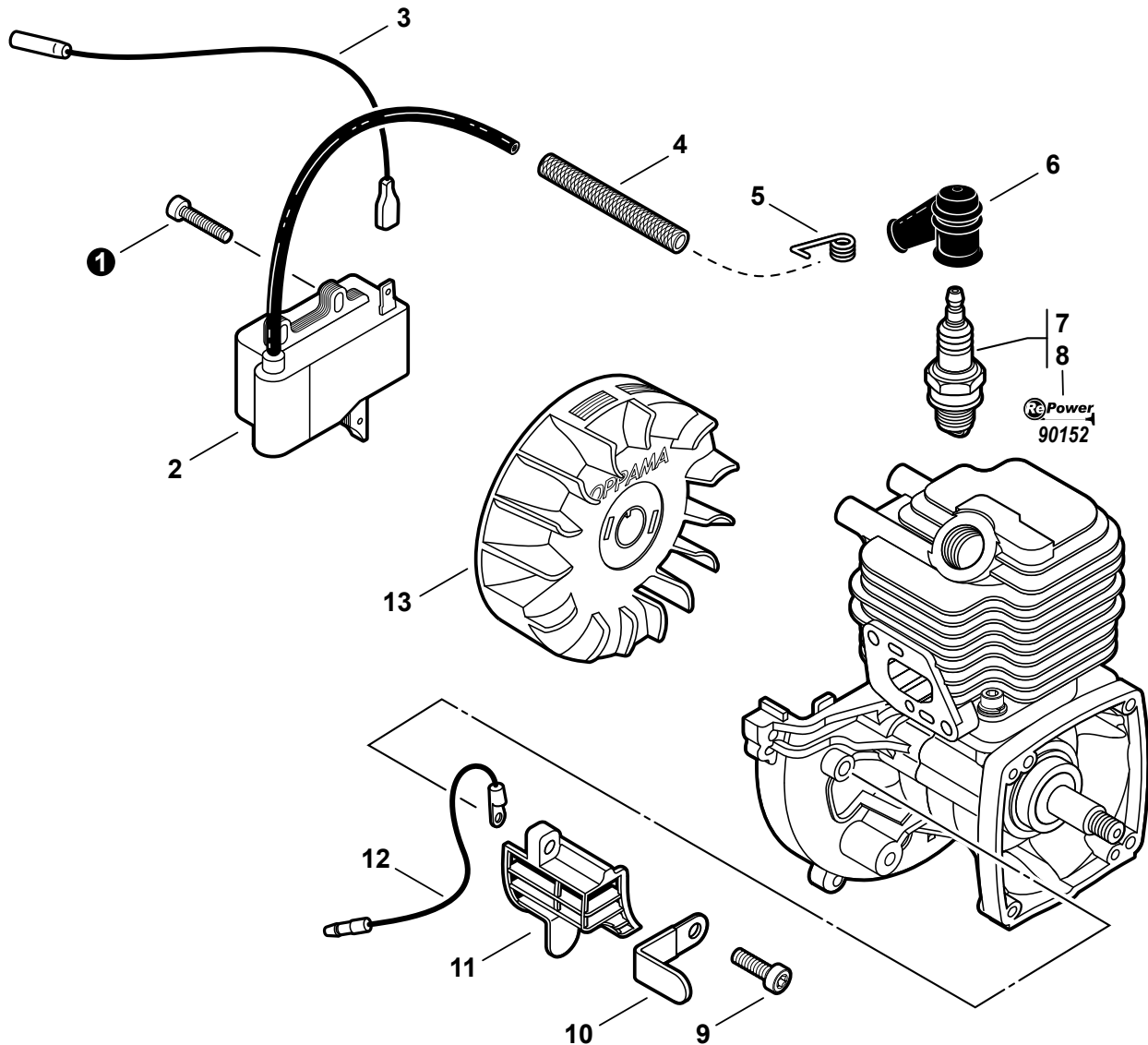
(NOTA DEL PIE) 1 - Vea RePower de mantenimiento página



NO.	PART NUMBER	QTY.	DESCRIPTION	DESCRIPCIÓN
1	A160001090	1	COVER, ENGINE	CUBIERTA, MOTOR
2	V805000150	1	SCREW - 5×16	TORNILLO - 5×16
3	V805000000	1	SCREW - 5×16	TORNILLO - 5×16
4	17720212220	1	STARTER PAWL ASSY	CONJUNTO DE TRINQUETE DEL ARRANCADOR
5	17723412220	2	+SPRING, RETURN	+RESORTE, RETORNO
6	17721844330	2	+PAWL, STARTER - BLACK	+TRINQUETE, ARRANCADOR - NEGRO
7	V804000060	4	SCREW - 4×16	TORNILLO - 4×16
8	A051001390	1	STARTER ASSY	CONJUNTO DE ARRANCADOR
9	V376001080	1	+BRACKET, STARTER	+SOPORTE, ARRANCADOR
10	V805000140	1	+SCREW - 5×12	+TORNILLO - 5×12
11	90060300005	1	+WASHER - 5	+ARANDELA - 5
12	A520000070	1	+CAM	+LEVA
13	A556000360	1	+CLUTCH ASSY	+CONJUNTO DE EMBRAGUE
14	A514000060	1	+PAWL	+TRINQUETE
15	V450000440	1	+SPRING	+RESORTE
16	17722656030	1	+ROPE, STARTER - 3×900 ⁽¹⁾	+CUERDA, ARRANCADOR - 3X900 ⁽¹⁾
17	A506000060	1	+PULLEY	+POLEA
18	V355000080	1	+COLLAR - 8	+ESPACIADOR - 8
19	A504000001	1	+SPRING, REWIND	+RESORTE, REBOBINADO
20	A503000020	1	+PLATE, STARTER	+PLACA, RESORTE
21	17722742030	1	+GUIDE, ROPE	+GUÍA, CUERDA
22	A511000000	1	+GRIP, STARTER	+AGARRE, ARRANCADOR
23	V804000010	3	+SCREW - 4×16 -- TAPPING	+TORNILLO - 4×16 -- AUTOROSCANTE

(FOOTNOTE) 1 - See RePower Maintenance Page

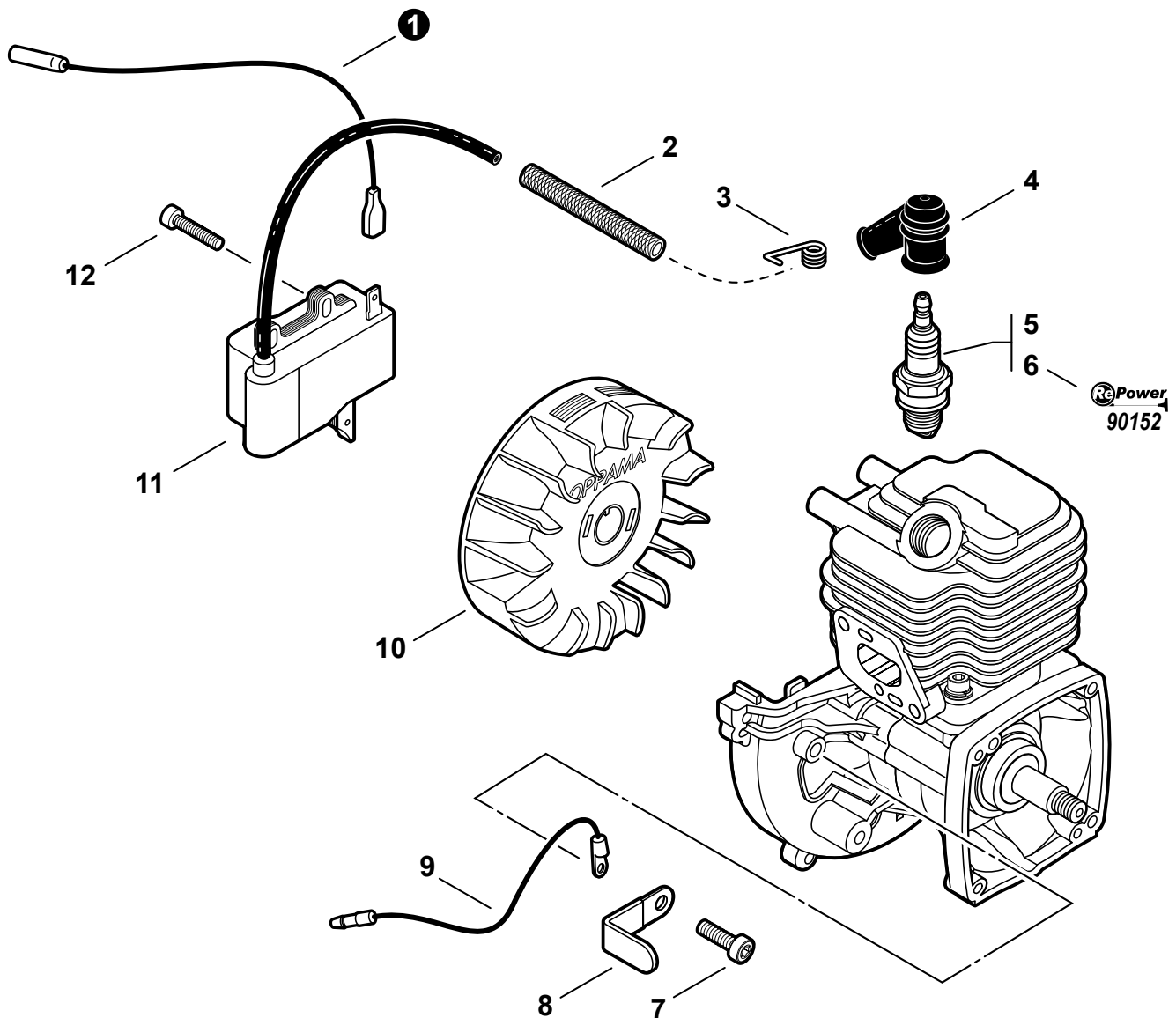
(NOTA DEL PIE) 1 - Vea RePower de mantenimiento página



NO.	PART NUMBER	QTY.	DESCRIPTION	DESCRIPCIÓN
1	V804000070	2	SCREW - 4x20 -- TORX	TORNILLO - 4x20 -- TORX
2	A411000130	1	COIL, IGNITION	BOBINA, IGNICIÓN
3	V485001120	1	LEAD - IGNITION	CABLE - IGNICIÓN
4	V475004160	1	TUBE, INSULATOR	TUBO, AISLANTE
5	A426000010	1	TERMINAL, SPARK PLUG CAP	TERMINAL, CAPUCHÓN DE BUJÍA
6	A427000013	1	CAP, SPARK PLUG	TAPA, BUJÍA
7	15901019830	1	SPARK PLUG -- BPM-8Y	BUJÍA -- BPM-8Y
8	A425000000	1	SPARK PLUG -- BPMR-8Y ⁽¹⁾⁽²⁾	BUJÍA -- BPMR-8Y ⁽¹⁾⁽²⁾
9	V805000150	1	SCREW - 5x16	TORNILLO - 5x16
10	15911621231	1	CLAMP	ABRAZADERA
11	A127000160	1	COVER, DEBRIS	CUBIERTA, RESIDUOS
12	16201427230	1	LEAD - GROUND	CABLE - DE TIERRA
13	A409000210	1	FLYWHEEL	VOLANTE

(FOOTNOTE) 1 - See RePower Maintenance Page
2 - CANADA MODELS

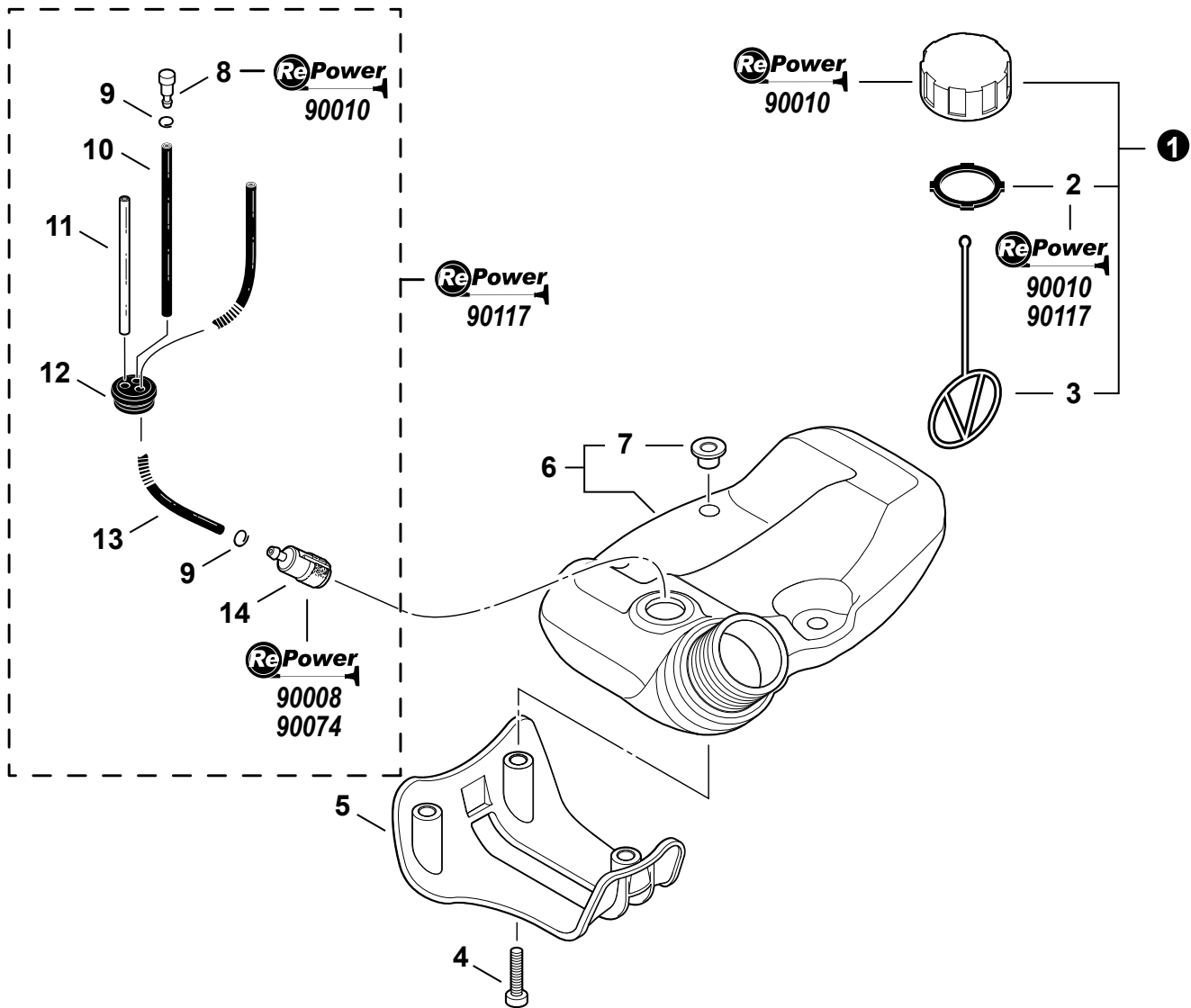
(NOTA DEL PIE) 1 - Vea RePower de mantenimiento página
2 - MODELOS DE CANADÁ



NO.	PART NUMBER	QTY.	DESCRIPTION	DESCRIPCIÓN
1	V485001120	1	LEAD - IGNITION	CABLE - IGNICIÓN
2	V475007200	1	TUBE, INSULATOR	TUBO, AISLANTE
3	A426000010	1	TERMINAL, SPARK PLUG CAP	TERMINAL, CAPUCHÓN DE BUJÍA
4	A427000013	1	CAP, SPARK	PLUG TAPA, BUJÍA
5	15901019830	1	SPARK PLUG -- BPM-8Y	BUJÍA -- BPM-8Y
6	A425000000	1	SPARK PLUG -- BPMR-8Y ⁽¹⁾ (2)	BUJÍA -- BPMR-8Y ⁽¹⁾ (2)
7	V805000130	1	SCREW - 5×10	TORNILLO - 5×10
8	15911621231	1	CLAMP	ABRAZADERA
9	16201427230	1	LEAD - GROUND	CABLE - DE TIERRA
10	A409000210	1	FLYWHEEL	VOLANTE
11	A411000130	1	COIL, IGNITION	BOBINA, IGNICIÓN
12	V804000070	2	SCREW - 4×20 -- TORX	TORNILLO - 4×20 -- TORX

(FOOTNOTE) 1 - See RePower Maintenance Page
 2 - CANADA MODELS

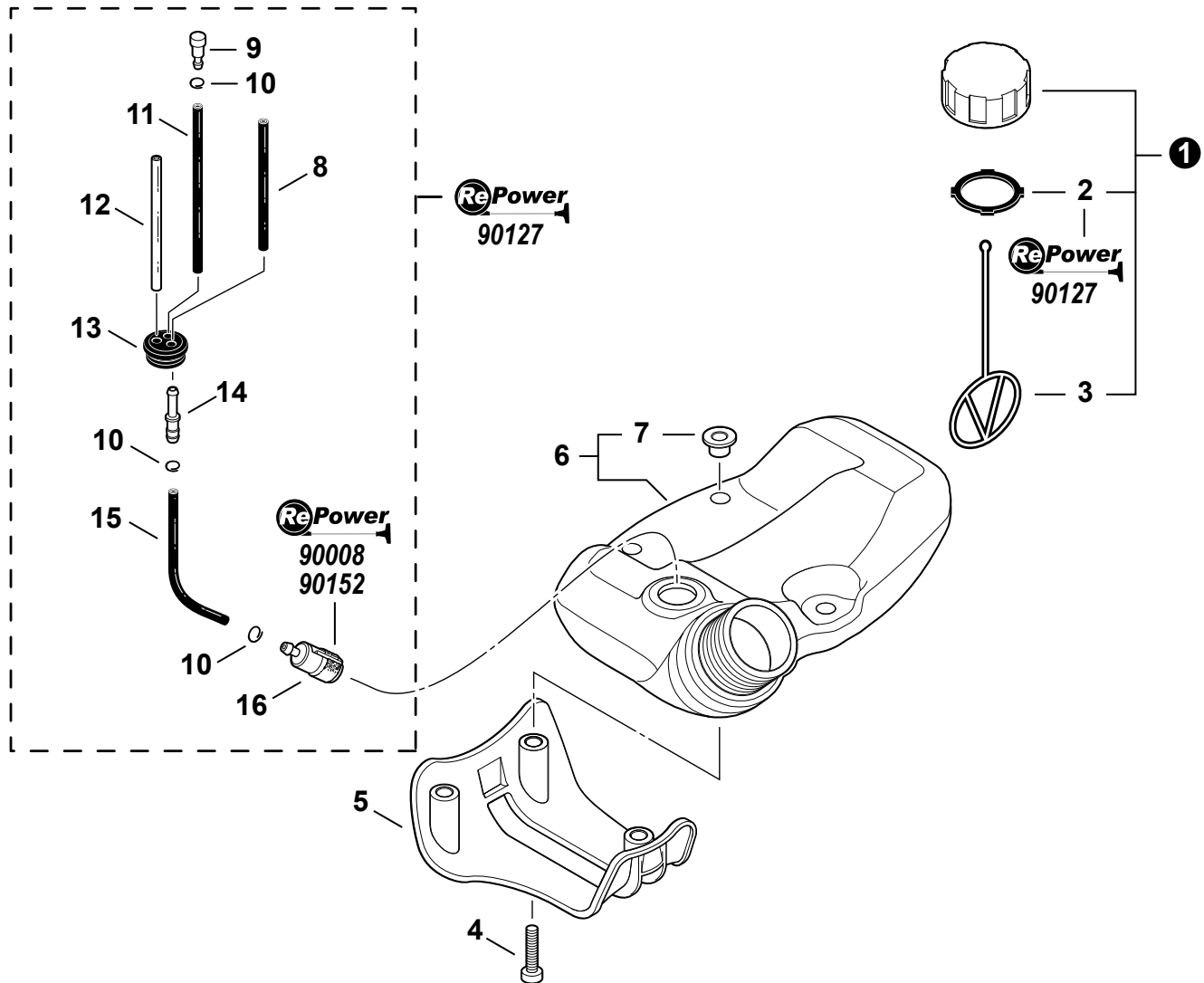
(NOTA DEL PIE) 1 - Vea RePower de mantenimiento página
 2 - MODELOS DE CANADÁ



NO.	PART NUMBER	QTY.	DESCRIPTION	DESCRIPCIÓN
1	P021012210	1	CAP ASSY	CONJUNTO DE TAPA
2	13101655830	1	+GASKET, CAP ⁽¹⁾	+JUNTA, TAPA ⁽¹⁾
3	A365000060	1	+CONNECTOR, CAP	+CONECTOR, TAPA
4	V805000170	2	SCREW - 5×25	TORNILLO - 5×25
5	A175000070	1	GUARD, FUEL TANK	PROTECTOR, TANQUE DE COMBUSTIBLE
6	A350000780	1	FUEL TANK ASSY	CONJUNTO DE TANQUE DE COMBUSTIBLE
7	V353000231	3	+SPACER	+ESPACIADOR
8	A356000031	1	VENT, FUEL TANK ⁽¹⁾	RESPIRADERO, TANQUE DE COMBUSTIBLE ⁽¹⁾
9	13201309820	2	CLIP - 6 ⁽¹⁾	GANCHO - 6 ⁽¹⁾
10	V471001210	1	PIPE - 3×5×90 -- BLACK ⁽¹⁾	TUBO - 3×5×90 -- NEGRO ⁽¹⁾
11	13201256030	1	PIPE - 3×6×80 -- CLEAR ⁽¹⁾	TUBO - 3×6×80 -- TRANSPARENTE ⁽¹⁾
12	V137000030	1	GROMMET ⁽¹⁾	ANILLO DE GOMA ⁽¹⁾
13	V471001230	1	PIPE - 3×5×210 -- BLACK ⁽¹⁾	TUBO - 3×5×210 -- NEGRO ⁽¹⁾
14	13120507320	1	FILTER, FUEL ⁽¹⁾	FILTRO DE COMBUSTIBLE ⁽¹⁾

(FOOTNOTE) 1 - See RePower Maintenance Page

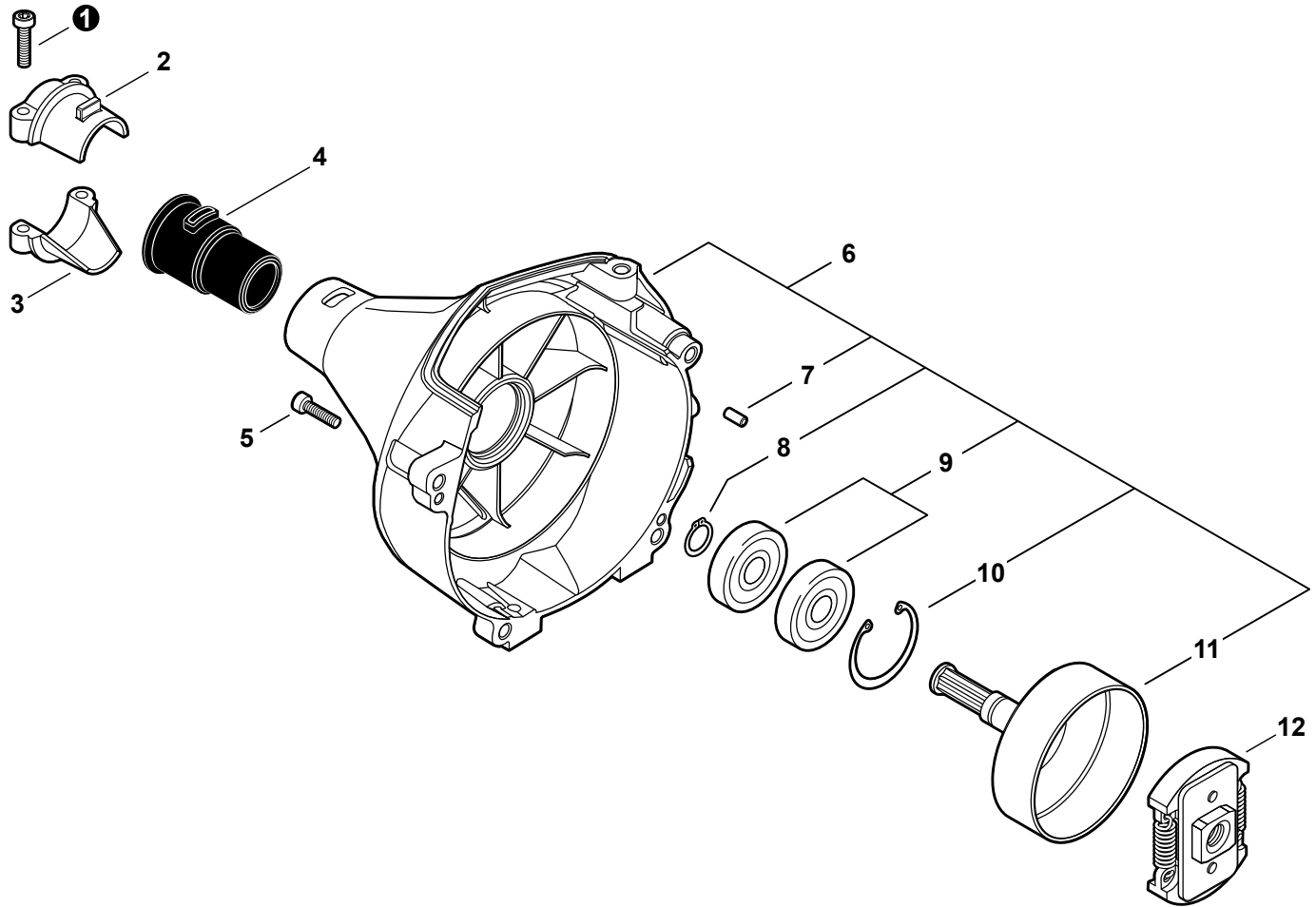
(NOTA DEL PIE) 1 - Vea RePower de mantenimiento página



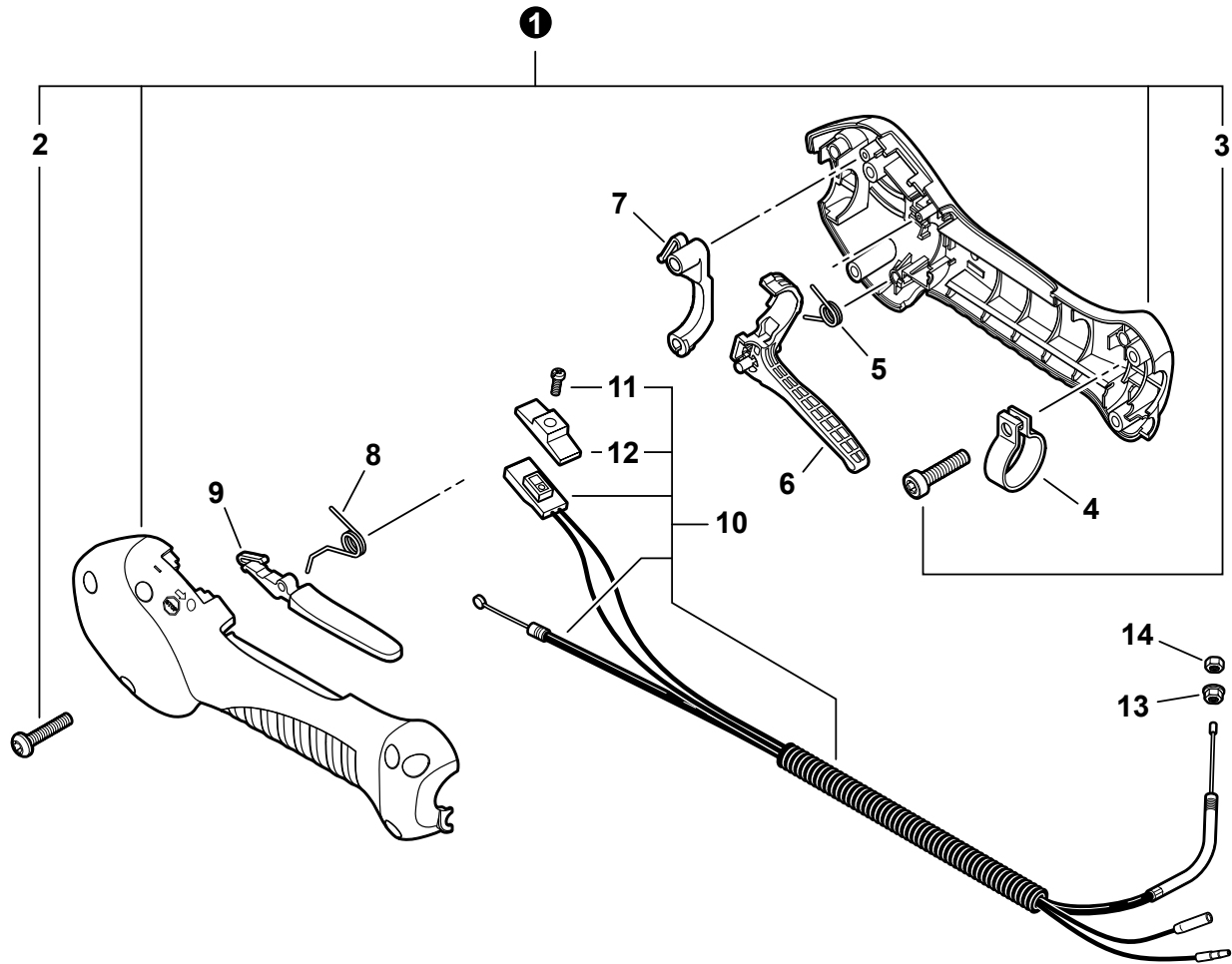
NO.	PART NUMBER	QTY.	DESCRIPTION	DESCRIPCIÓN
1	P021040430	1	CAP ASSY	CONJUNTO DE TAPA
2	V107000150	1	+GASKET, CAP ^(*)	+JUNTA, TAPA ^(*)
3	A365000060	1	+CONNECTOR, CAP	+CONECTOR, TAPA
4	V805000170	3	SCREW - 5×20	TORNILLO - 5×20
5	A175000070	1	GUARD, FUEL TANK	PROTECTOR, TANQUE DE COMBUSTIBLE
6	A350000780	1	FUEL TANK ASSY	CONJUNTO DE TANQUE DE COMBUSTIBLE
7	V353000231	3	+SPACER	+ESPACIADOR
8	V471003691	1	PIPE - 3×5×74 -- BLACK ^(*)	TUBO - 3×5×74 -- NEGRO ^(*)
9	A356000031	1	VENT, FUEL TANK ^(*)	RESPIRADERO, TANQUE DE COMBUSTIBLE ^(*)
10	V490001240	3	CLIP - 6 ^(*)	GANCHO - 6 ^(*)
11	V471001210	1	PIPE - 3×5×90 -- BLACK ^(*)	TUBO - 3×5×90 -- NEGRO ^(*)
12	13201256030	1	PIPE - 3×6×80 -- CLEAR ^(*)	TUBO - 3×6×80 -- TRANSPARENTE ^(*)
13	13211546730	1	GROMMET ^(*)	ANILLO DE GOMA ^(*)
14	V186000520	1	CONNECTOR, FUEL PIPE ^(*)	CONECTOR, TUBO DE COMBUSTIBLE ^(*)
15	V471003700	1	PIPE - 3×5×130 -- BLACK ^(*)	TUBO - 3×5×130 -- NEGRO ^(*)
16	13120507320	1	FILTER, FUEL ^(*)	FILTRO DE COMBUSTIBLE ^(*)

(FOOTNOTE) 1 - See RePower Maintenance Page

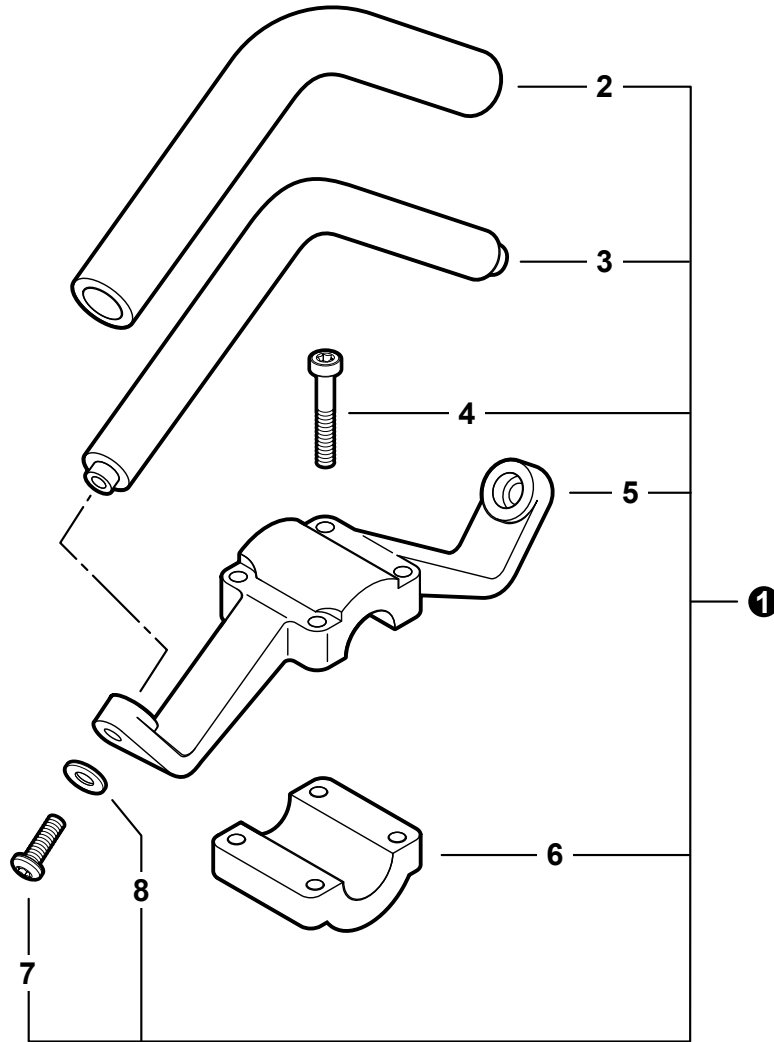
(NOTA DEL PIE) 1 - Vea RePower de mantenimiento página



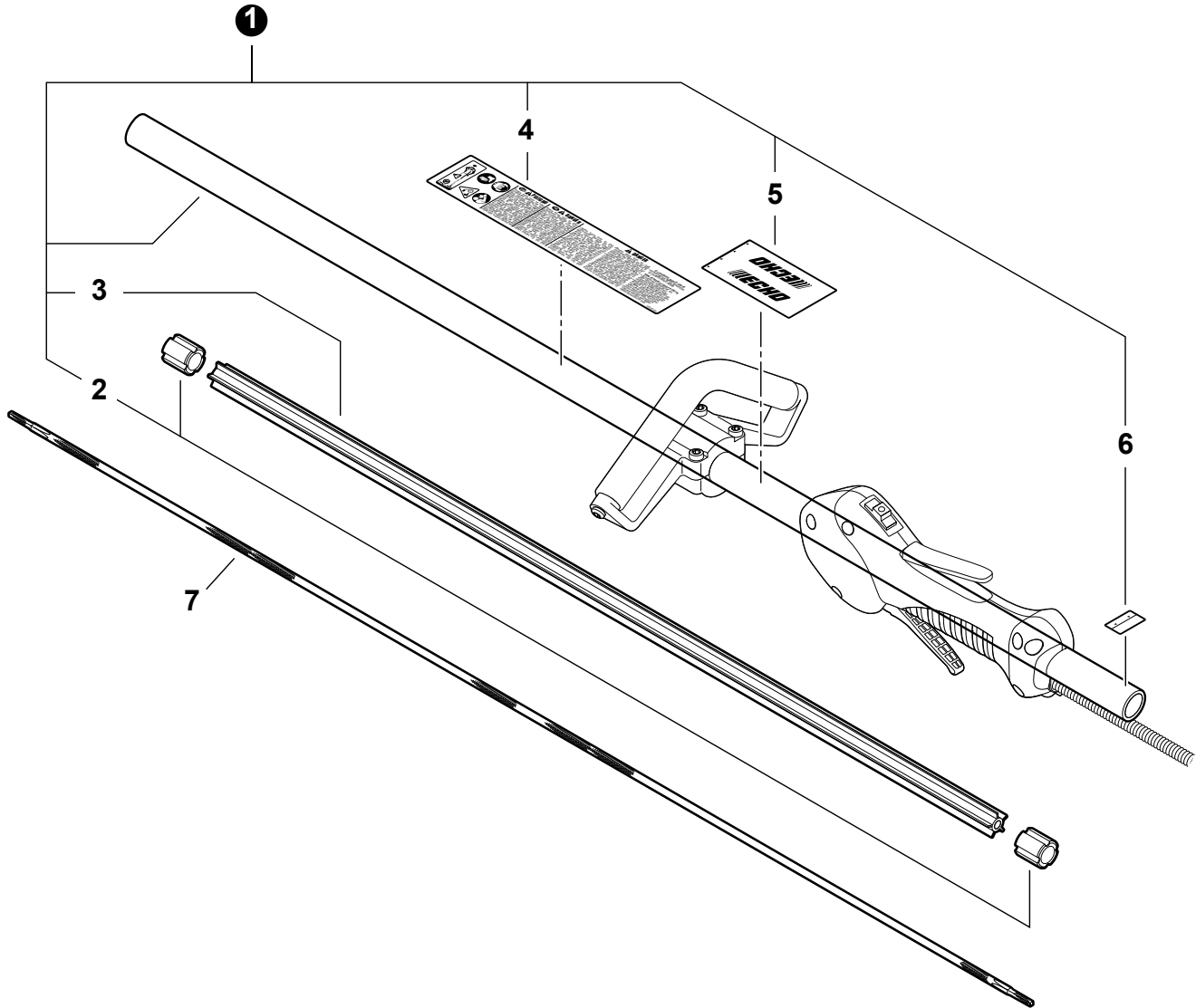
NO.	PART NUMBER	QTY.	DESCRIPTION	DESCRIPCIÓN
1	V805000160	2	SCREW - 5×20	TORNILLO - 5×20
2	61092227432	1	HOLDER, MAIN PIPE - UPPER	SOPORTE, TUBO PRINCIPAL - SUPERIOR
3	61092355230	1	HOLDER, MAIN PIPE - LOWER	SOPORTE, TUBO PRINCIPAL - INFERIOR
4	61091055230	1	CUSHION	COJÍN
5	V804000060	4	SCREW - 4×16	TORNILLO - 4×16
6	P021015560	1	FAN CASE ASSY	CONJUNTO DE CARCASA DEL VENTILADOR
7	V622000020	2	+PIN, LOCATING	+PASADOR DE POSICIONAMIENTO
8	90070100012	1	+RING, RETAINING - 12	+ANILLO, RETÉN - 12
9	9405106001	2	+BEARING, BALL - 6001	+COJINETE DE BOLAS 6001
10	90070200028	1	+RING, RETAINING - 28	+ANILLO, RETÉN - 28
11	17500548931	1	+DRUM, CLUTCH	+TAMBOR, EMBRAGUE
12	A056000230	1	CLUTCH ASSY	CONJUNTO DE EMBRAGUE



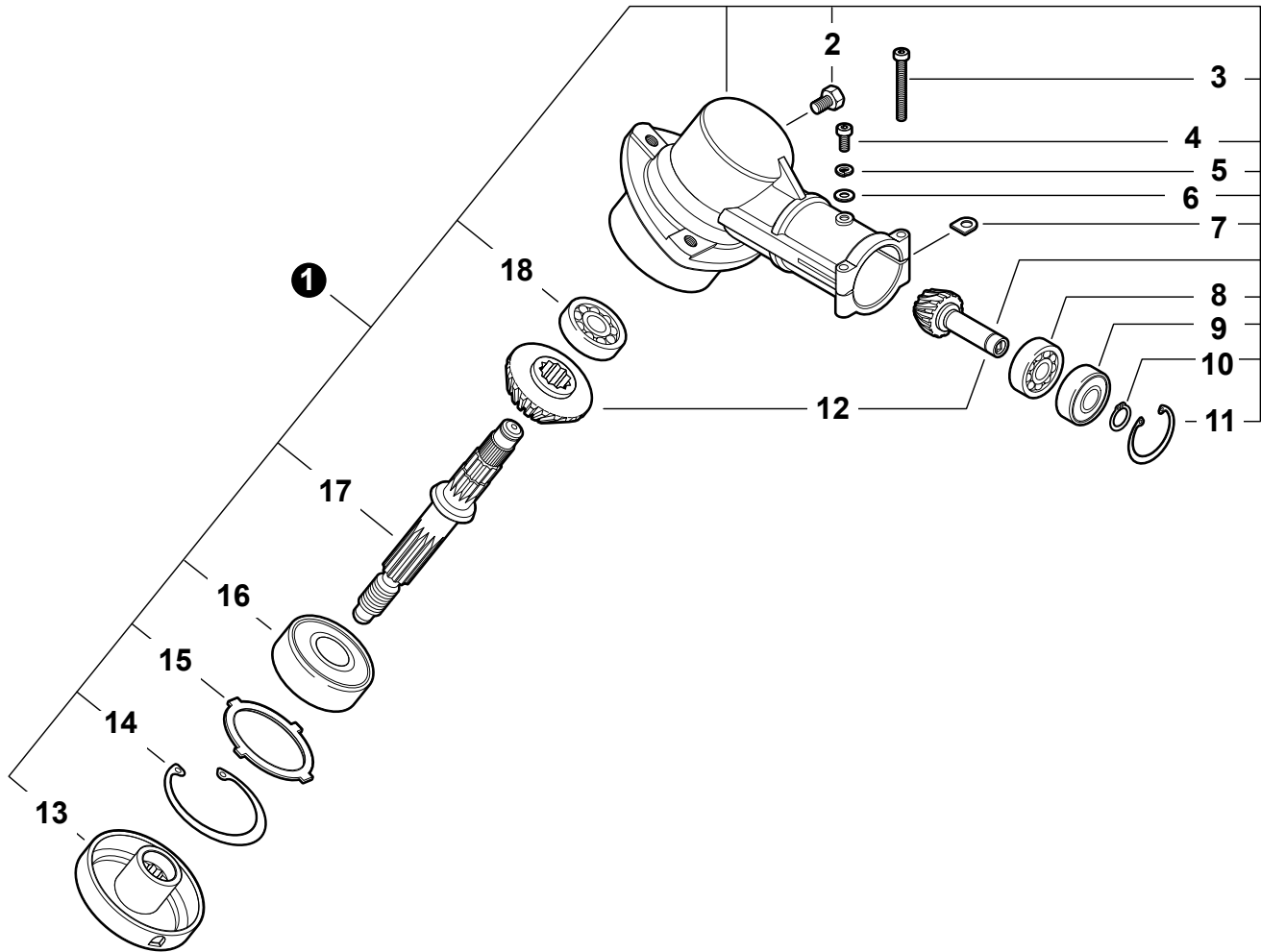
NO.	PART NUMBER	QTY.	DESCRIPTION	DESCRIPCIÓN
1	P021015640	1	CONTROL HANDLE ASSY	CONJUNTO DE MANGO DE CONTROL
2	V804000020	4	+SCREW - 4×20 -- TAPPING	+TORNILLO - 4×20 -- AUTOROSCANTE
3	V805000160	2	+SCREW - 5×20	+TORNILLO - 5×20
4	V495000680	2	CLAMP	ABRAZADERA
5	V452000210	1	SPRING, TRIGGER	RESORTE, GATILLO
6	C450000183	1	TRIGGER, THROTTLE	GATILLO, ACELERADOR
7	C453000151	1	LOCKOUT, TRIGGER	TRABA, GATILLO
8	V452000240	1	SPRING, LEVER RETURN	RESORTE, RETORNO DE LA PALANCA
9	C460000051	1	LEVER, THROTTLE LOCKOUT	PALANCA, BLOQUEO
10	P021015650	1	CONTROL CABLE ASSY	CONJUNTO DE CABLE DE CONTROL
11	9154503010	1	+SCREW - 3×10	+TORNILLO - 3×10
12	A444000020	1	+KNOB, SWITCH - ORANGE	+PERILLA, INTERRUPTOR - NARANJA
13	90051800006	1	NUT - 6 -- FLANGE	TUERCA, DE BRIDA - 6
14	90050200006	1	NUT - 6	TUERCA - 6



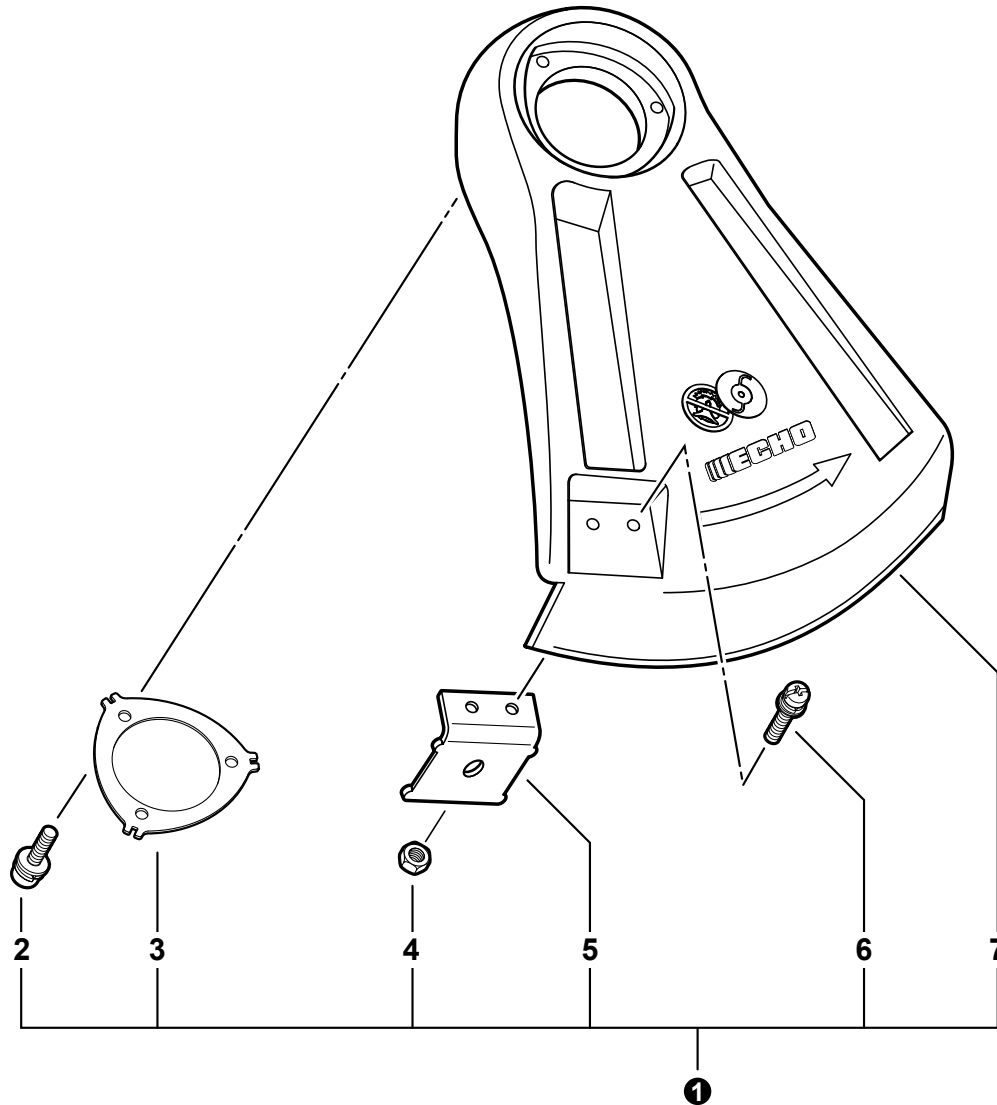
NO.	PART NUMBER	QTY.	DESCRIPTION	DESCRIPCIÓN
1	P021015630	1	FRONT HANDLE ASSY	CONJUNTO DE MANGO DELANTERO
2	35121666230	1	+GRIP, HANDLE	+AGARRE, MANGO
3	35120566230	1	+HANDLE - FRONT	+MANGO - DELANTERO
4	V805000050	4	+SCREW - 5x30	+TORNILLO - 5x30
5	35123266230	1	+BRACKET, HANDLE - UPPER	+SOPORTE, MANGO - SUPERIOR
6	C423000300	1	+BRACKET, HANDLE - LOWER	+SOPORTE, MANGO - INFERIOR
7	V805000010	2	+SCREW - 5x20	+TORNILLO - 5x20
8	90060000005	2	+WASHER - 5	+ARANDELA - 5



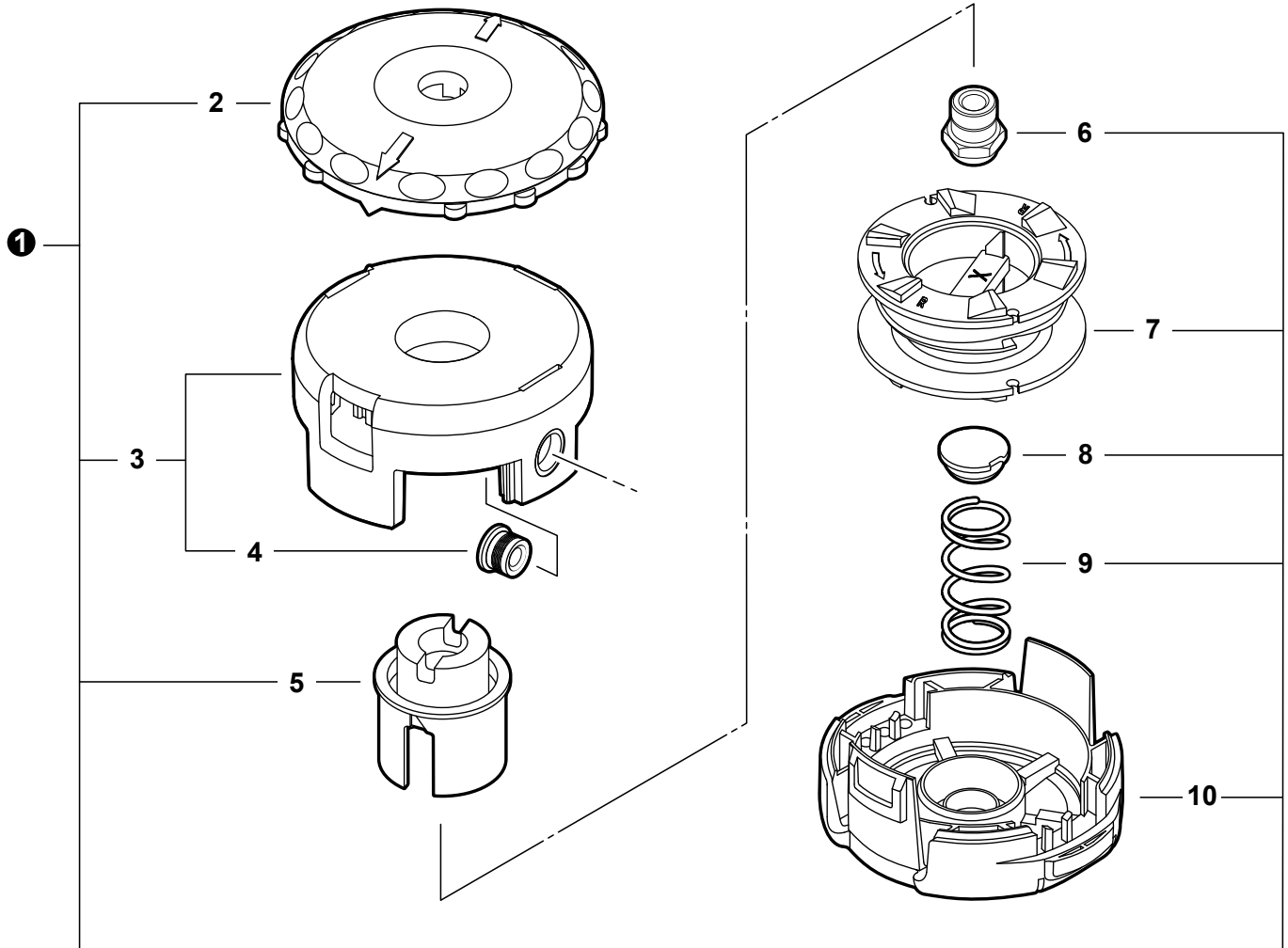
NO.	PART NUMBER	QTY.	DESCRIPTION	DESCRIPCIÓN
1	C050001090	1	MAIN PIPE ASSY	CONJUNTO DE TUBO PRINCIPAL
2	61024644730	2	+BUSHING	+BUJE
3	C507000260	1	+LINER - FLEXIBLE	+FORRO - FLEXIBLE
4	X505002500	1	+LABEL - CAUTION	+ETIQUETA - PRECAUCIÓN
5	X505001930	1	+LABEL - HANDLE LOCATION	+ETIQUETA - UBICACIÓN DEL MANGO
6	89015204930	1	+LABEL - ALIGNMENT	+ETIQUETA - ALINEACIÓN
7	C506000390	1	DRIVESHAFT - FLEXIBLE	EJE DE MANDO - FLEXIBLE



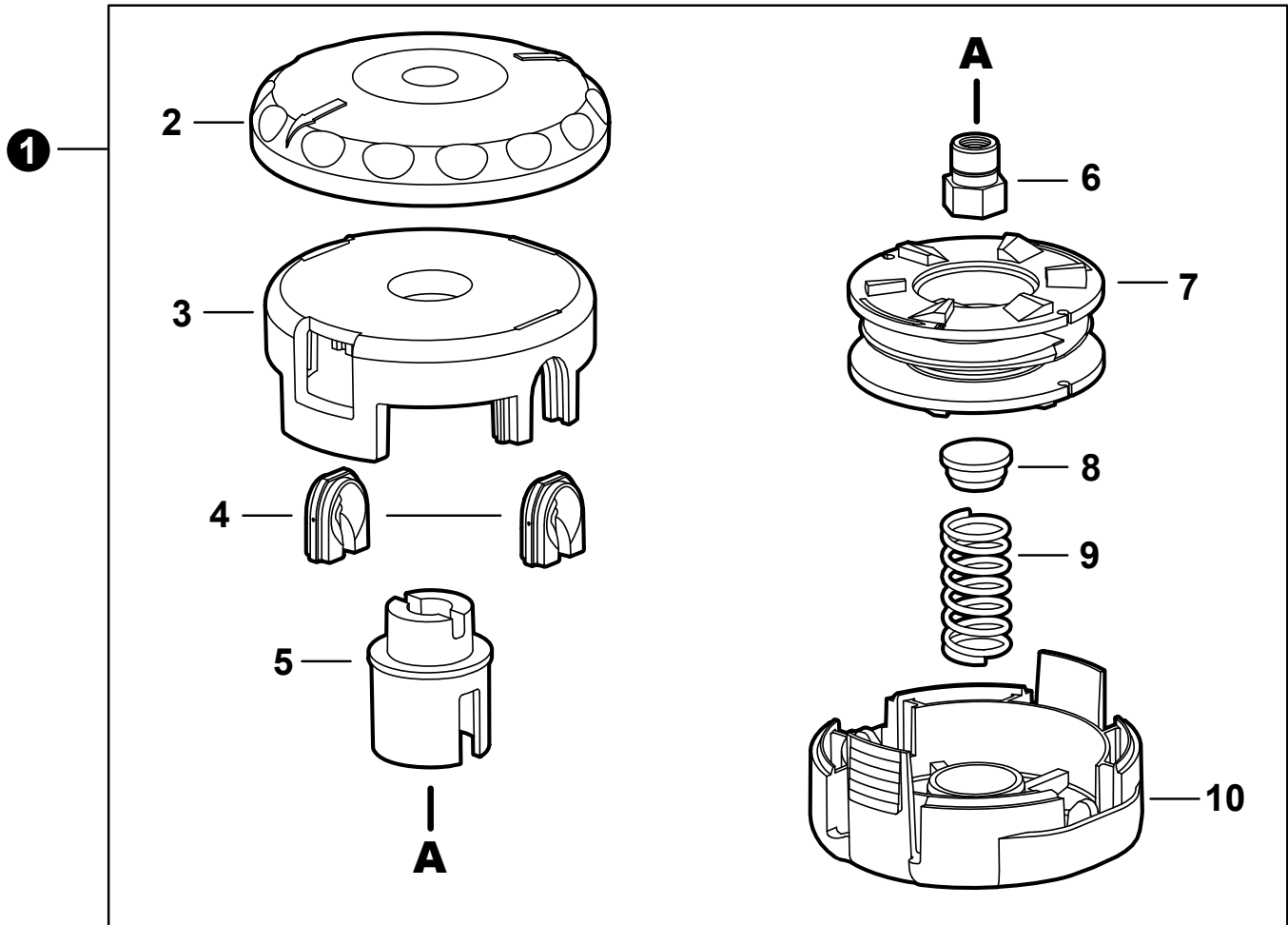
NO.	PART NUMBER	QTY.	DESCRIPTION	DESCRIPCIÓN
1	P021015610	1	GEAR CASE ASSY	CONJUNTO DE CAJA DE ENGRANAJES
2	61043450031	1	+BOLT - 8x8	+PERNO - 8x8
3	V805000170	2	+SCREW - 5x25	+TORNILLO - 5x25
4	V805000130	1	+SCREW - 5x10	+TORNILLO - 5x10
5	90060500005	1	+LOCKWASHER	+ARANDELA DE PRESIÓN
6	90060000005	1	+WASHER - 5	+ARANDELA - 5
7	61023904130	2	+WASHER, SHIM	+ARANDELA, ESPACIADORA
8	9406006900	1	+BEARING, BALL - 6900	+COJINETE DE BOLAS - 6900
9	9406306900	1	+BEARING, BALL - 6900Z	+COJINETE DE BOLAS - 6900ZZ
10	90070600010	1	+RING, RETAINING - 10	+ANILLO, RETÉN - 10
11	90070200022	1	+RING, RETAINING - 22	+ANILLO, RETÉN - 22
12	61030044830	1	+GEAR SET - BEVEL	+JUEGO DE ENGRANAJES - CÓNICOS
13	C535000210	1	+ADAPTER, BLADE - UPPER	+ADAPTADOR, CUCHILLA - SUPERIOR
14	90070200032	1	+RING, RETAINING - 32	+ANILLO, RETÉN - 32
15	V340000180	1	+WASHER	+ARANDELA
16	90081206201	1	+BEARING, BALL - 6201	+COJINETE DE BOLAS
17	C534000270	1	+GEAR, SHAFT	+ENGRANAJE, EJE
18	9406000609	1	+BEARING, BALL - 609	+COJINETE DE BOLAS - 609



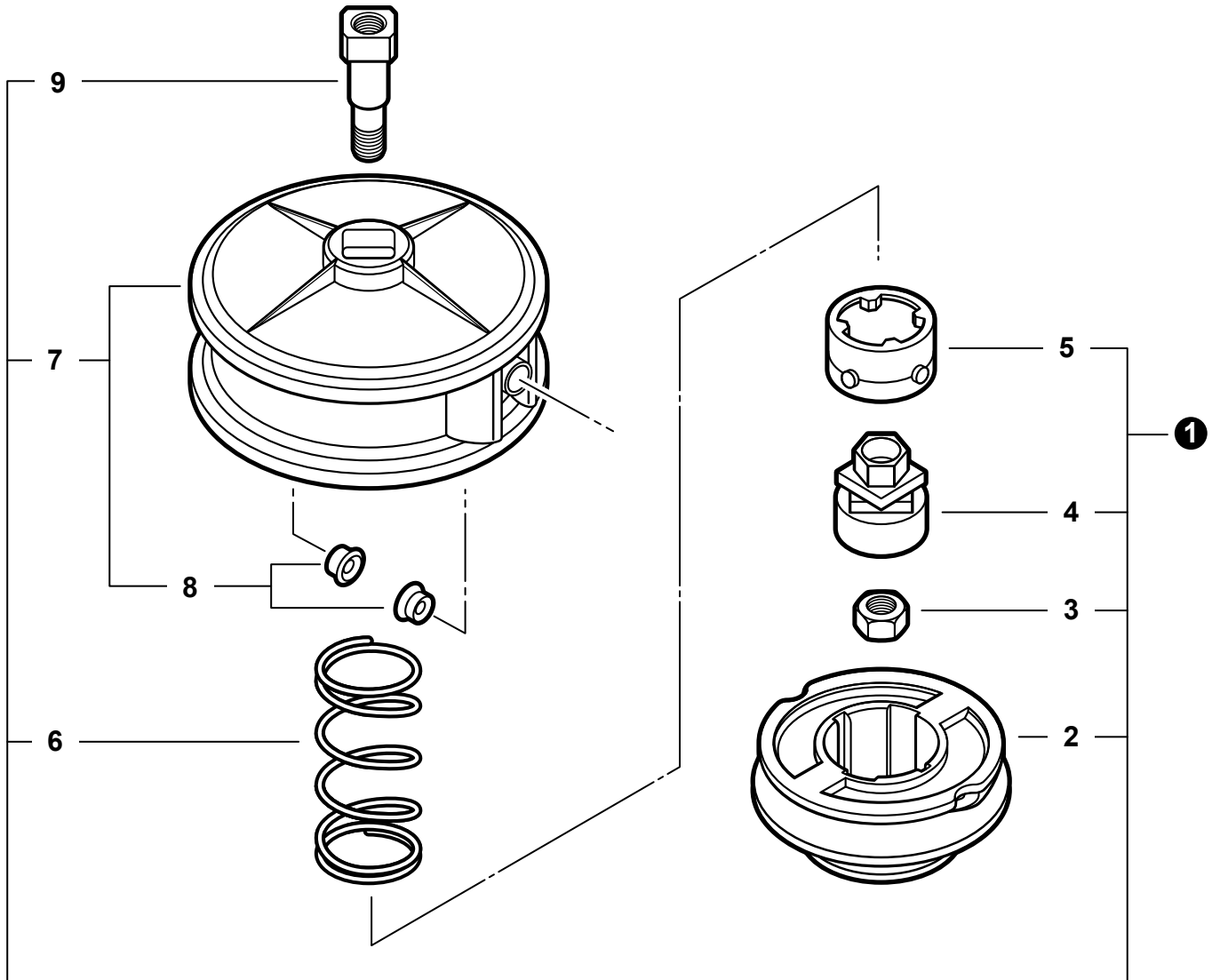
NO.	PART NUMBER	QTY.	DESCRIPTION	DESCRIPCIÓN
1	P021015660	1	DEBRIS SHIELD KIT - PLASTIC	KIT DE PROTECTOR CONTRA RESIDUOS - PLÁSTICO
2	V805000150	3	+SCREW - 5×16	+TORNILLO - 5×16
3	C552000110	1	+PLATE, SHIELD	+PLACA, PROTECTOR
4	90050000005	2	+NUT - 5	+TUERCA - 5
5	69901644330	1	+KNIFE, TRIMMER LINE	+CUCHILLO, CORDÓN
6	V805000140	2	+SCREW - 5×16	+TORNILLO - 5×16
7	C550000032	1	+SHIELD, DEBRIS - PLASTIC	+PROTECTOR - PLÁSTICO



NO.	PART NUMBER	QTY.	DESCRIPTION	DESCRIPCIÓN
1	99944200907B	1	SPEED-FEED 400 TRIMMER HEAD	CABEZAL DE RECORTADORA SPEED-FEED 400
2	E415000180	1	+LID	+TAPA
3	X470000330	1	+SPOOL HOUSING ASY	+CONJUNTO DE CARRETE
4	X475000110	2	++EYELET	++OJAL
5	X476000040	1	+HUB - BLACK -- LEFT HAND	+CUBO - NEGRO -- ROSCA IZQUIERDA
6	V160000150	1	+ARBOR - GOLD -- LEFT HAND	+ARBOR - ORO -- ROSCA IZQUIERDA
7	X473000130	1	+SPOOL	+CARRETE
8	V494000840	1	+CAP, SPRING	+TAPA DE RESORTE
9	V450001880	1	+SPRING	+RESORTE
10	X472000070	1	+CASE	+ESTUCHE



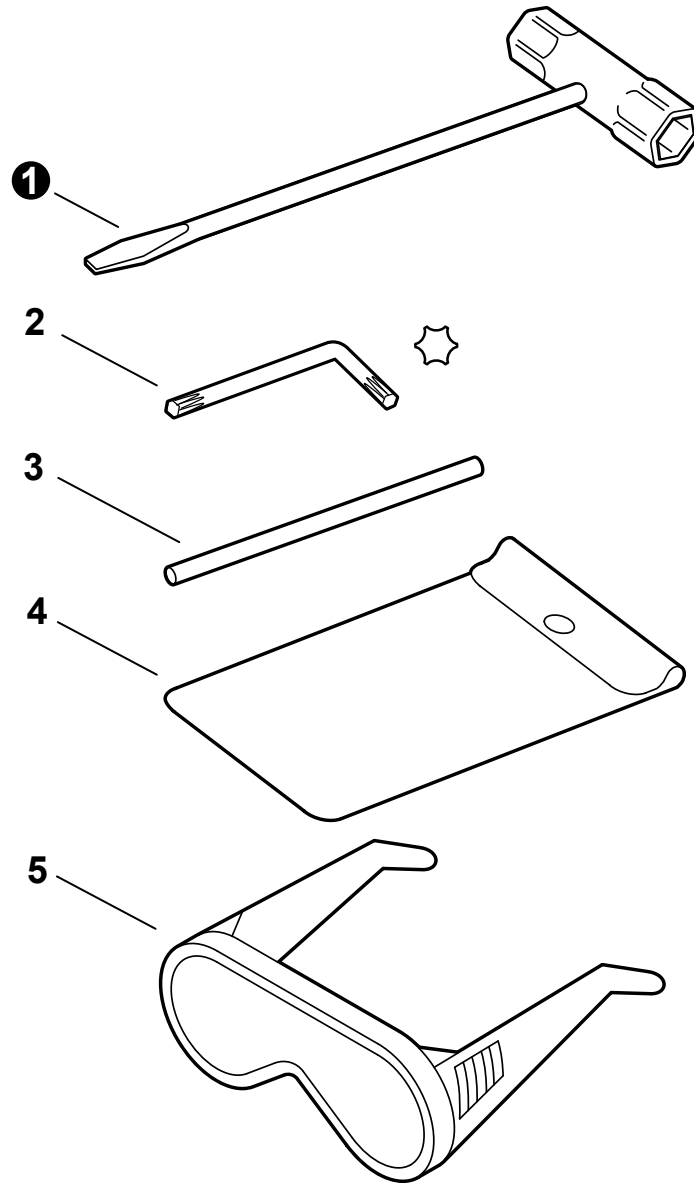
NO.	PART NUMBER	QTY.	DESCRIPTION	DESCRIPCIÓN
1	99944200902	1	SPEED-FEED 375 TRIMMER HEAD	CABEZAL DE RECORTADORA SPEED-FEED 375
2	E415000091	1	+LID	+TAPA
3	X470000181	1	+HOUSING, SPOOL	+ALOJAMIENTO, CARRETE
4	X475000050	2	+EYELET	+OJAL
5	X476000021	1	+HUB	+CUBO
6	V160000060	1	+ARBOR	+ARBOR
7	X473000011	1	+SPOOL	+CARRETE
8	V494000280	1	+CAP	+TAPA
9	V450000871	1	+SPRING	+RESORTE
10	X472000012	1	+CASE	+ESTUCHE



NO.	PART NUMBER	QTY.	DESCRIPTION	DESCRIPCIÓN
1	X047000410	1	U-TURN HEAD	CABEZA DE VUELTA EN U
2	X473000000	1	+SPOOL	+CARRETE
3	V265000100	1	+NUT	+TUERCA
4	X471000050	1	+CAM, INNER	+LEVA, INTERIOR
5	X471000040	1	+DRIVE, OUTER	+MANDO - EXTERIOR
6	V450000660	1	+SPRING	+RESORTE
7	X470000160	1	+HOUSING	+ALOJAMIENTO
8	X475000040	2	++EYELET	++OJAL
9	215601	1	+BOLT, SHAFT	+PERNO, EJE



NO.	PART NUMBER	QTY.	DESCRIPTION	DESCRIPCIÓN
1	X532000671	1	LABEL - SPARK PLUG -- BPM-8Y	ETIQUETA - BUJÍA -- BPM-8Y
2	X532000720	1	LABEL - SPARK PLUG -- BPMR-8Y	ETIQUETA - BUJÍA -- BPMR-8Y
3	89033252730	1	LABEL - CHOKE	ETIQUETA - AHOGADOR
4	89012152730	1	LABEL - CHOKE	ETIQUETA - AHOGADOR
5	X505008220	1	LABEL - HOT SURFACE	ETIQUETA - SUPERFICIE CALIENTE
6	X502000330	1	LABEL - ECHO	ETIQUETA - ECHO
7	X547001300	1	LABEL - MODEL -- SRM-225	ETIQUETA - MODELO -- SRM-225
8	X547001530	1	LABEL - MODEL -- SRM-225i	ETIQUETA - MODELO -- SRM-225i
9	X547001360	1	LABEL - MODEL -- SRM-225SB	ETIQUETA - MODELO -- SRM-225SB
10	X547001330	1	LABEL - MODEL -- SRM-225U	ETIQUETA - MODELO -- SRM-225U



NO.	PART NUMBER	QTY.	DESCRIPTION	DESCRIPCIÓN
1	X602000020	1	T-WRENCH - 17×19mm	LLAVE DE TUERCAS - 17×19mm
2	X605000060	1	KEY - TORX -- T27	CHAVETA - TORX -- T27
3	X606000080	1	ROD, LOCKING - 5×120mm	VARILLA, DE TRABADO - 5×120mm
4	89851039130	1	BAG,TOOL	BOLSA DE HERRAMIENTAS
5	X690000080	1	GOGGLES	PROTECTORES DE LA VISTA

NO.	PART NUMBER	QTY.	DESCRIPTION	DESCRIPCIÓN
	90008	1	RePower FILTER KIT	JUEGO DE FILTRO - REPOWER
	A226001410	1	+FILTER, AIR - DOUBLE LAYER	+FILTRO DE AIRE - CAPA DOBLE
	13120507320	1	+FILTER, FUEL	+FILTRO DE COMBUSTIBLE
	90010	1	Repower CAP AND VENT KIT	KIT DE TAPA Y RESPIRADERO
	-----	1	+CAP	+TAPA
	13101655830	1	+GASKET, CAP	+JUNTA, TAPA
	A356000031	1	+VENT, FUEL TANK	+RESPIRADERO, TANQUE DE COMBUSTIBLE
	90248	1	Repower CAP AND VENT KIT	KIT DE TAPA Y RESPIRADERO
	-----	1	+CAP	+TAPA
	V107000150	1	+GASKET, CAP	+JUNTA, TAPA
	A356000031	1	+VENT, FUEL TANK	+RESPIRADERO, TANQUE DE COMBUSTIBLE
	90117	1	RePower FUEL SYSTEM KIT	KIT DEL SISTEMA DE CARBURANTE
	13201309820	2	+CLIP - 6	+GANCHO - 6
	13120507320	1	+FILTER, FUEL	+FILTRO DE COMBUSTIBLE
	V137000030	1	+GROMMET	+ANILLO DE GOMA
	V471001210	1	+PIPE - 3x5x90 -- BLACK	+TUBO - 3x5x90 -- NEGRO
	V471001230	1	+PIPE - 3x5x210 -- BLACK	+TUBO - 3x5x210 -- NEGRO
	13201256030	1	+PIPE - 3x6x80 -- CLEAR	+TUBO - 3x6x80 -- TRANSPARENTE
	A356000031	1	+VENT, FUEL TANK	+RESPIRADERO, TANQUE DE COMBUSTIBLE
	90127	1	RePower FUEL SYSTEM KIT	KIT DEL SISTEMA DE CARBURANTE
	12538108660	1	+BULB, PURGE	+BULBO, PURGA
	V490001240	3	+CLIP - 6	+GANCHO - 6
	V186000520	1	+CONNECTOR, FUEL PIPE	+CONECTOR, TUBO DE COMBUSTIBLE
	13120507320	1	+FILTER, FUEL	+FILTRO DE COMBUSTIBLE
	V107000150	1	+GASKET, CAP	+JUNTA, TAPA
	13211546730	1	+GROMMET	+ANILLO DE GOMA
	V471003691	1	+PIPE - 3x5x74 -- BLACK	+TUBO - 3x5x74 -- NEGRO
	V471001210	1	+PIPE - 3x5x90 -- BLACK	+TUBO - 3x5x90 -- NEGRO
	V471003700	1	+PIPE - 3x5x130 -- BLACK	+TUBO - 3x5x130 -- NEGRO
	13201256030	1	+PIPE - 3x6x80 -- CLEAR	+TUBO - 3x6x80 -- TRANSPARENTE
	A356000031	1	+VENT, FUEL TANK	+RESPIRADERO, TANQUE DE COMBUSTIBLE
	90152	1	RePower TUNE-UP KIT	KIT DE PUESTA A PUNTO
	A226001410	1	+FILTER, AIR	+FILTRO DE AIRE
	13120507320	1	+FILTER, FUEL	+FILTRO DE COMBUSTIBLE
	A425000000	1	+SPARK PLUG -- BPMR-8Y	+BUJÍA -- BPMR-8Y
	P021015980	1	GASKET KIT	KIT DE JUNTAS
	10024242030	1	+GASKET, CRANKCASE	+JUNTA, CÁRTER
	14586642031	1	+GASKET, EXHAUST	+JUNTA, ESCAPE
	V100000160	1	+GASKET, CYLINDER	+JUNTA, CILINDRO
	V103001500	1	+GASKET, INTAKE	+JUNTA, ADMISIÓN
	V103001360	1	+SHIELD, INTAKE	+PROTECTOR, ADMISIÓN
	V104001760	1	+GASKET, EXHAUST	+JUNTA, ESCAPE
	V104000850	1	+SHIELD, EXHAUST	+PROTECTOR, ESCAPE
	99944440000	1	ROPE, STARTER - REPOWER BULK	CUERDA DEL ARRANCADOR REPOWER AL POR MAYOR
	90014	1	PIPE - 25 FT BULK 3x5mm BLACK	TUBO 25 PIES AL POR MAYOR 3x5mm NEGRO
	90017	1	PIPE - 25 FT BULK 3x6mm CLEAR	TUBO 25 PIES AL POR MAYOR 3x6mm TRANSPARENTE