



Accessories for ECHO products can be found at:

*Los accesorios para los productos ECHO se pueden encontrar en:*

[www.echo-usa.com/products/catalogs](http://www.echo-usa.com/products/catalogs)



# **PARTS CATALOG**

## **LISTA DE PIEZAS**

# **EDR-210**

## **Engine Drill**

EDR-210 Taladro Motorizado



**21.2 cc**

**SERIAL NUMBER**  
NÚMERO DE SERIE

**E52212001001 - E52212999999**

### **ECHO, INCORPORATED**

400 Oakwood Road, Lake Zurich, Illinois 60047

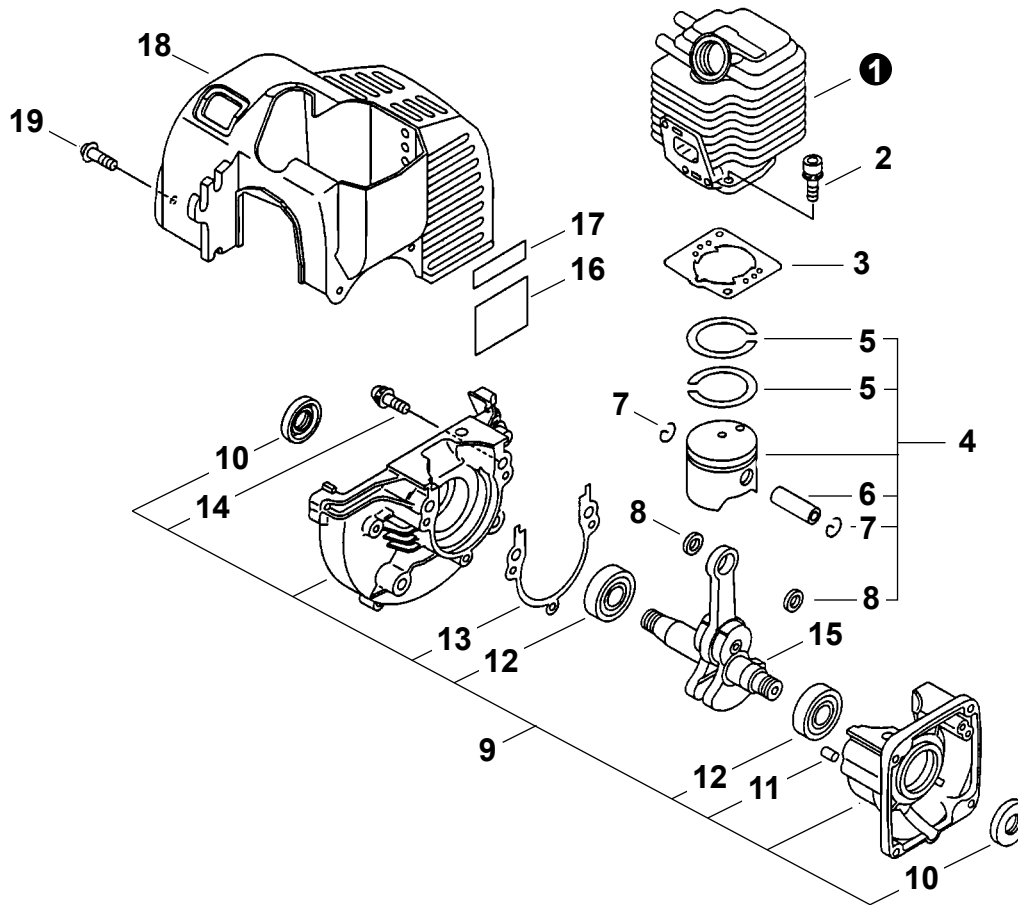
[WWW.ECHO-USA.COM](http://WWW.ECHO-USA.COM)

©2015 ECHO, Incorporated. All Rights Reserved

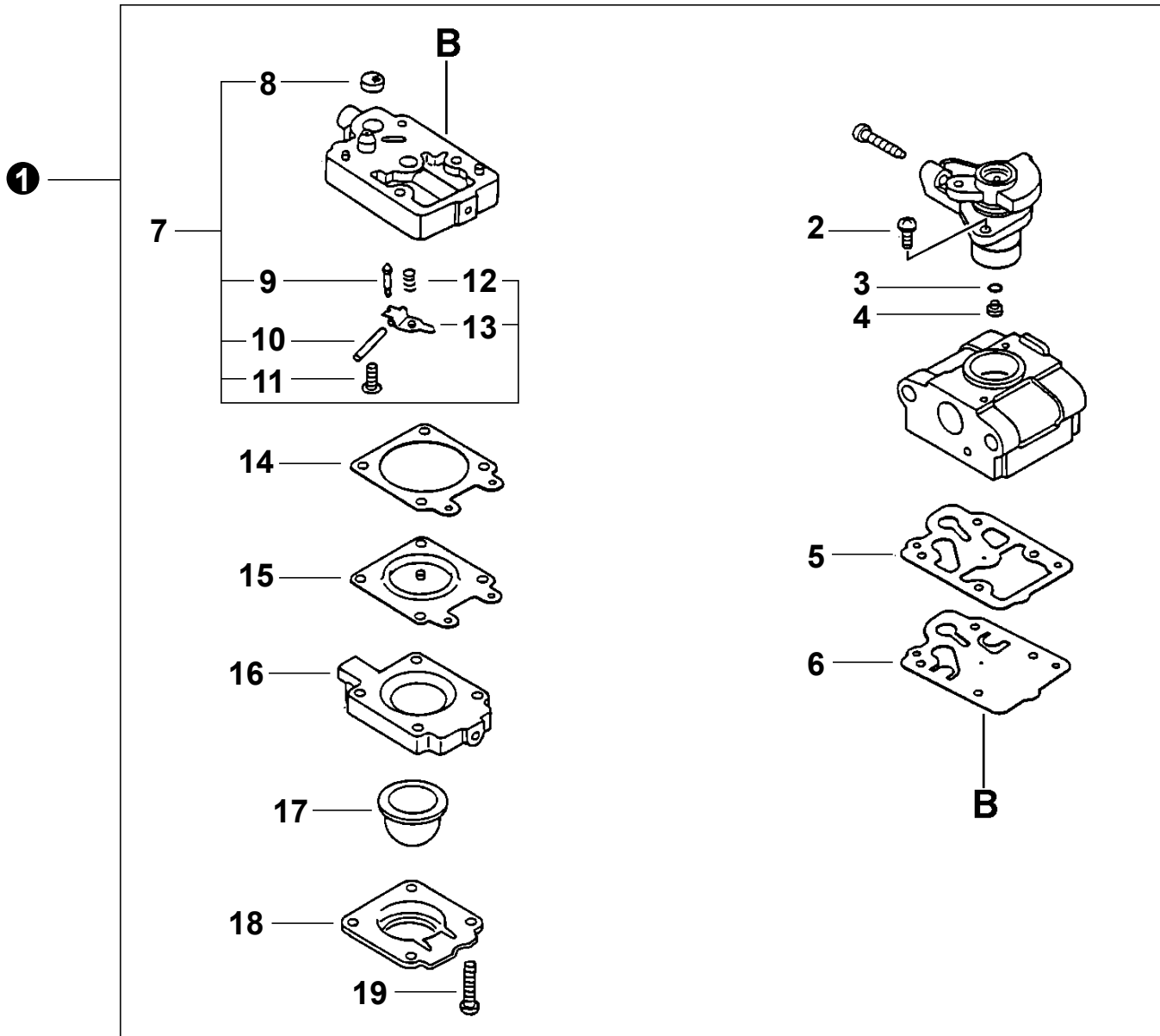
P/N 99922204413  
REVISED 10/01/15

---

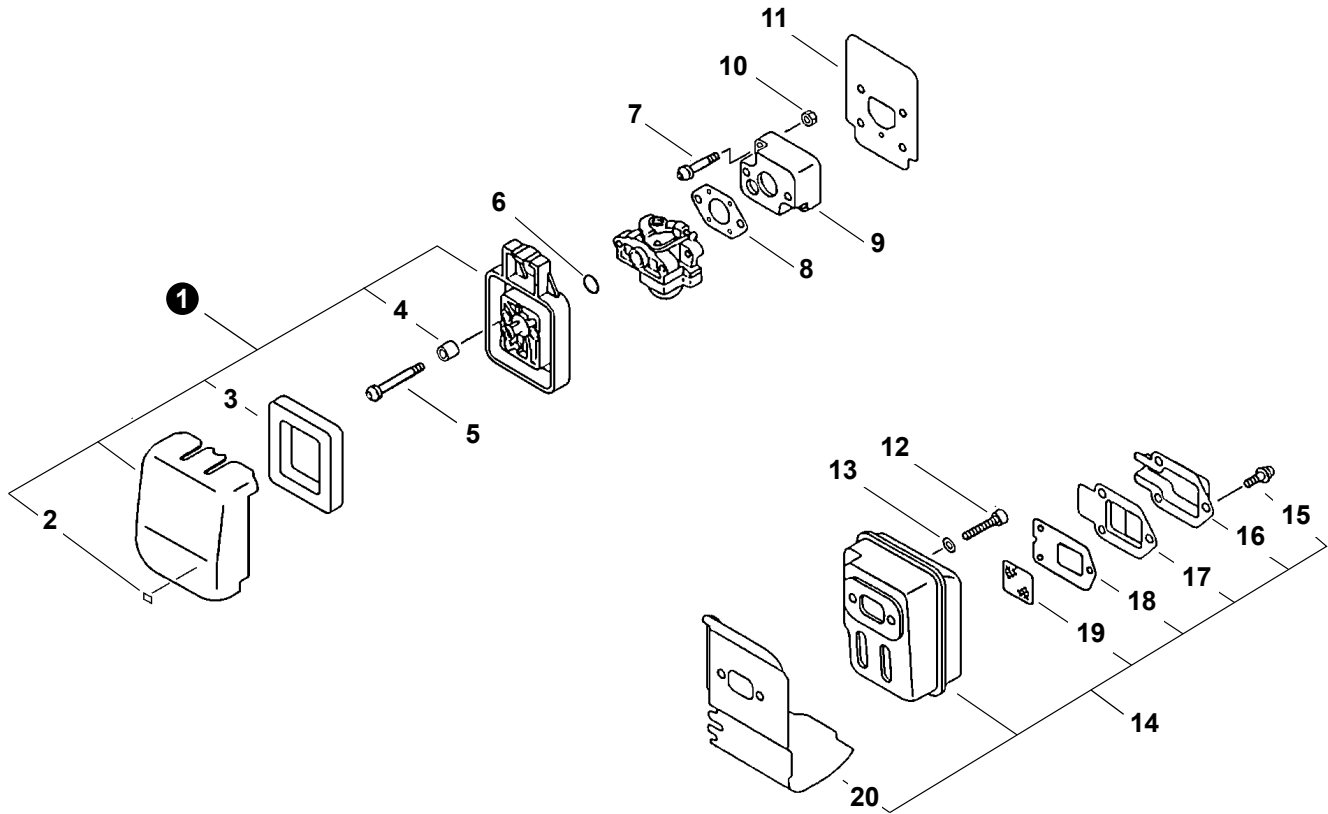
<b>Engine, Cylinder Cover</b> .....	<b>3</b>
Motor, Cubiertas del Cilindro	
<b>Carburetor</b> .....	<b>4</b>
Carburador	
<b>Carburetor</b> .....	<b>5</b>
Carburador	
<b>Intake, Exhaust</b> .....	<b>6</b>
Admisión, Escape	
<b>Starter, Ignition</b> .....	<b>7</b>
Arrancador, Encendido	
<b>Fuel System</b> .....	<b>8</b>
Sistema de combustible	
<b>Handle, Throttle Control, Tools</b> .....	<b>9</b>
Mango, Control del Acelerador, Herramientas	
<b>Gear Case</b> .....	<b>10</b>
Caja de Engranajes	
<b>Gear Case</b> .....	<b>11</b>
Caja de Engranajes	



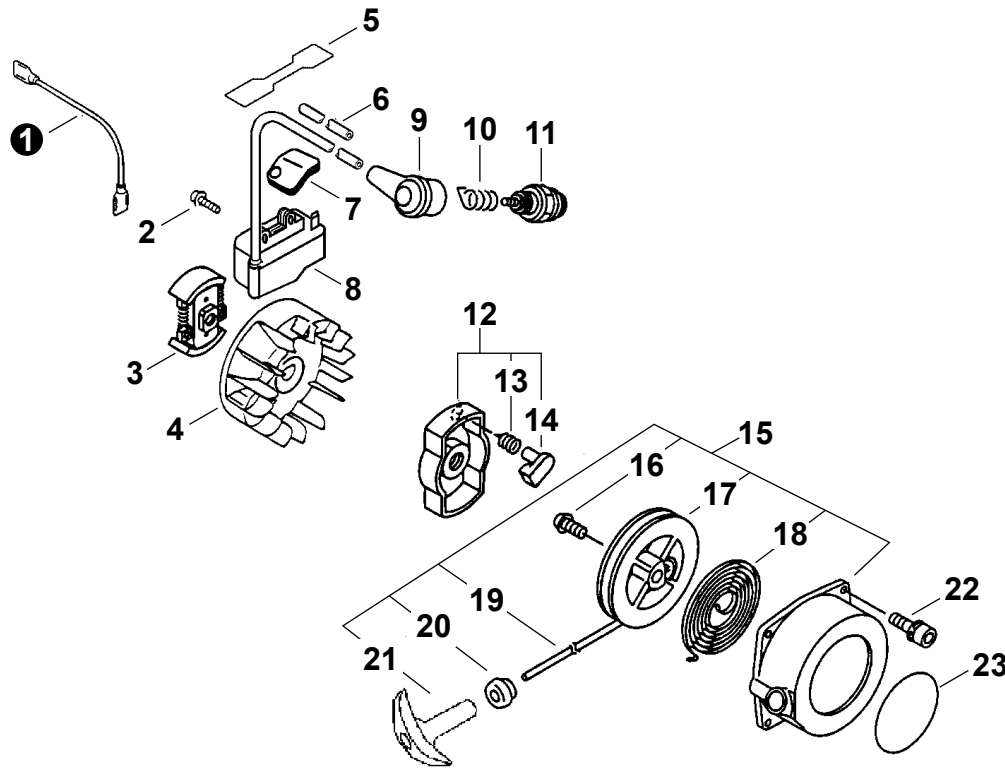
NO.	PART NUMBER	QTY.	DESCRIPTION	DESCRIPCIÓN
1	A130000430	1	CYLINDER	CILINDRO
2	90016205022	2	SCREW - 5×22	TORNILLO - 5×22
3	V100000080	1	GASKET, CYLINDER	JUNTA, CILINDRO
4	<b>P021001102</b>	1	<b>PISTON KIT</b>	<b>KIT DE PISTÓN</b>
5	A101000000	2	+RING, PISTON	+ANILLO, PISTÓN
6	10001311520	1	+PIN, PISTON	+PASADOR, PISTÓN
7	10001504630	2	+RING, RETAINING	+ANILLO, RETÉN
8	10001411520	2	+SPACER, PISTON	+ESPACIADOR, PISTÓN
9	<b>10020452133</b>	1	<b>CRANKCASE KIT</b>	<b>KIT DE CÁRTER</b>
10	10021242031	2	+SEAL, OIL	+SELLO, ACEITE
11	90033040080	2	+PIN, DOWEL	+CLAVIJA
12	9403536201	2	+BEARING, BALL - 6201	+COJINETE DE BOLAS - 6201
13	10024242030	1	+GASKET, CRANKCASE	+JUNTA, CÁRTER
14	90016205028	3	+SCREW - 5×28	+TORNILLO - 5×28
15	A011000101	1	CRANKSHAFT ASY	CONJUNTO DE CIGÜEÑAL
16	X505002570	1	LABEL - CAUTION	ETIQUETA - PRECAUCIÓN
17	X503009430	1	LABEL - MODEL -- EDR-210	ETIQUETA - MODELO -- EDR-210
18	10151424360	1	COVER, ENGINE	CUBIERTA, MOTOR
19	90024204012	2	SCREW - 4×12	TORNILLO - 4×12



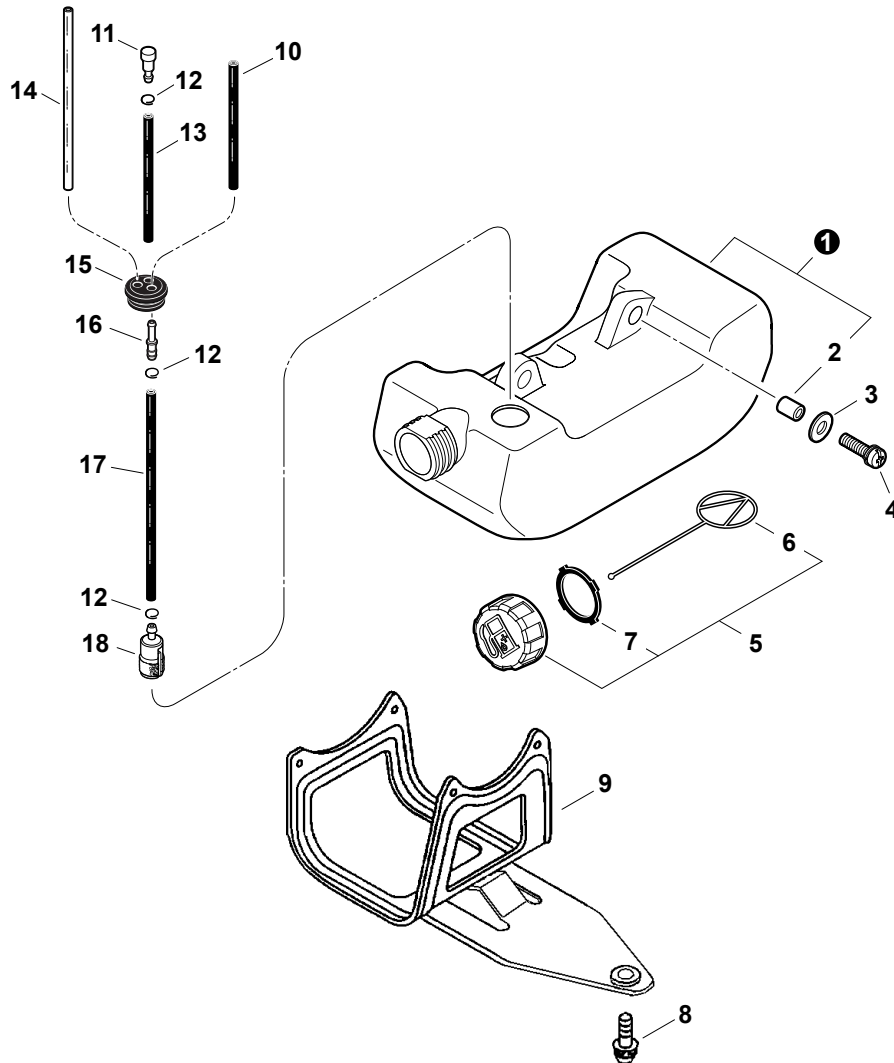
NO.	PART NUMBER	QTY.	DESCRIPTION	DESCRIPCIÓN
1	A021000541	1	CARBURETOR -- WYL-180A	CARBURADOR -- WYL-180A
2	12311444330	2	+SCREW, VALVE	+TORNILLO, VÁLVULA
3	12318340630	1	+O-RING	+ANILLOO
4	P003000470	1	+JET	+BOQUILLA
5	12312540630	1	+GASKET, PUMP	+JUNTA, BOMBA
6	12311240630	1	+DIAPHRAGM, PUMP	+DIAFRAGMA, BOMBA
7	12317905560	1	<b>+BASE, PURGE</b>	<b>+BASE, PURGA</b>
8	12312610631	1	++STRAINER	++TAMIZ
9	12313719830	1	++VALVE, INLET NEEDLE	++VÁLVULA DE AGUJA, ADMISIÓN
10	12313803930	1	++PIN, METERING LEVER	++PASADOR, PALANCA DE DOSIFICACIÓN
11	12313905560	1	++SCREW, METERING LEVER PIN	++TORNILLO, PASADOR DE RETÉN
12	12312205560	1	++SPRING, METERING LEVER	++RESORTE, PALANCA DE DOSIFICACIÓN
13	12312303930	1	++LEVER, METERING	++PALANCA, DOSIFICACIÓN
14	12314005560	1	+GASKET, METERING	+JUNTA, DOSIFICACIÓN
15	P003000090	1	+DIAPHRAGM, METERING	+DIAFRAGMA, DOSIFICACIÓN
16	12318005560	1	+BASE, PURGE	+BASE, PURGA
17	12318140630	1	+BULB, PURGE	+BULBO, PURGA
18	12314205560	1	+RETAINER, PURGE BULB	+RETÉN, BULBO DE LA PURGA
19	12311005560	4	+SCREW, PUMP COVER	+TORNILLO, CUBIERTA DE LA BOMBA



NO.	PART NUMBER	QTY.	DESCRIPTION	DESCRIPCIÓN
1	13030045130	1	AIR CLEANER ASY	CONJUNTO DE FILTRO DE AIRE
2	89099120960	1	+LABEL	+ETIQUETA
3	13031044330	1	+FILTER, AIR	+FILTRO DE AIRE
4	13032744330	2	+SLEEVE	+MANGUITO
5	90024205064	2	SCREW - 5×64	TORNILLO - 5×64
6	90072000015	1	O-RING - 15	ANILLOO - 15
7	90024205022	2	SCREW - 5×22	TORNILLO - 5×22
8	13001044431	1	GASKET, INTAKE	JUNTA, ADMISIÓN
9	13001744331	1	INSULATOR, INTAKE	AISLANTE, ADMISIÓN
10	90050000005	2	NUT - 5	TUERCA - 5
11	13001042032	1	SHIELD, INTAKE	PROTECTOR, ADMISIÓN
12	90010505055	2	SCREW - 5×55	TORNILLO - 5×55
13	90060000005	2	WASHER - 5	ARANDELA-5
14	P021000583	1	MUFFLER ASY	CONJUNTO DE SILENCIADOR
15	90024204010	3	+SCREW - 4×10	+TORNILLO - 4×10
16	A313000041	1	+GUIDE, EXHAUST - OUTER	+GUÍA, ESCAPE - EXTERIOR
17	14587642030	1	+GUIDE, EXHAUST - INNER	+GUÍA, ESCAPE - INTERIOR
18	V104000003	1	+GASKET, EXHAUST	+JUNTA, ESCAPE
19	14586240630	1	+SCREEN, SPARK ARRESTER	+PANTALLA, SUPRESOR DE CHISPAS
20	14551044331	1	+GASKET, EXHAUST	+JUNTA, ESCAPE

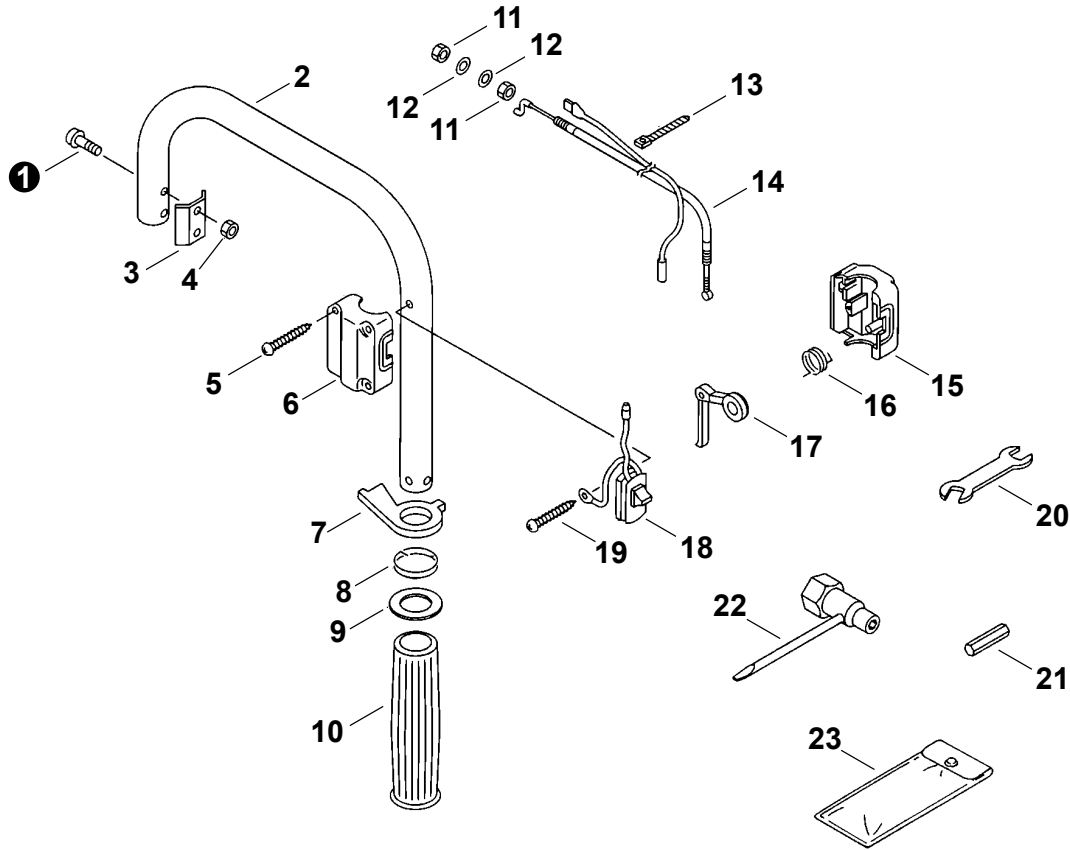


NO.	PART NUMBER	QTY.	DESCRIPTION	DESCRIPCIÓN
1	V485000290	1	LEAD - GROUND	CABLE - DETIERRA
2	90016204020	2	SCREW - 4x20	TORNILLO - 4x20
3	17500052131	1	CLUTCH ASY	CONJUNTO DE EMBRAGUE
4	A409000160	1	FLYWHEEL	VOLANTE
5	X532000671	1	LABEL - SPARK PLUG -- BPM8Y	ETIQUETA - BUJÍA -- BPM8Y
6	15611054930	1	TUBE, INSULATOR	TUBO, AISLANTE
7	15011242030	1	GROMMET	ANILLO DE GOMA
8	A411000130	1	COIL, IGNITION	BOBINA, IGNICIÓN
9	15901201620	1	CAP, SPARK PLUG	TAPA, BUJÍA
10	15901103432	1	TERMINAL, SPARK PLUG CAP	TERMINAL, CAPUCHÓN DE BUJÍA
11	15901019830	1	SPARK PLUG -- BPM8Y	BUJÍA -- BPM8Y
12	<b>17720244331</b>	<b>1</b>	<b>STARTER PAWL ASY</b>	<b>CONJUNTO DE TRINQUETE DEL ARRANCADOR</b>
13	17723412220	1	+SPRING, RETURN	+RESORTE, RETORNO
14	17721844330	1	+PAWL, STARTER	+TRINQUETE, ARRANCADOR
15	<b>17720044433</b>	<b>1</b>	<b>STARTER ASY</b>	<b>CONJUNTO DE ARRANCADOR</b>
16	17722811520	1	+SCREW	+TORNILLO
17	17721544430	1	+REEL, ROPE	+CARRETE, CUERDA
18	17722042030	1	+SPRING, REWIND	+RESORTE, REBOBINADO
19	17722644330	1	+ROPE, STARTER	+CUERDA, ARRANCADOR
20	17722742030	1	+GUIDE, ROPE	+GUÍA, CUERDA
21	17722844330	1	+GRIP, STARTER	+AGARRE, ARRANCADOR
22	90016204016	4	SCREW - 4x16	TORNILLO - 4x16
23	X502000330	1	LABEL - ECHO	ETIQUETA - ECHO

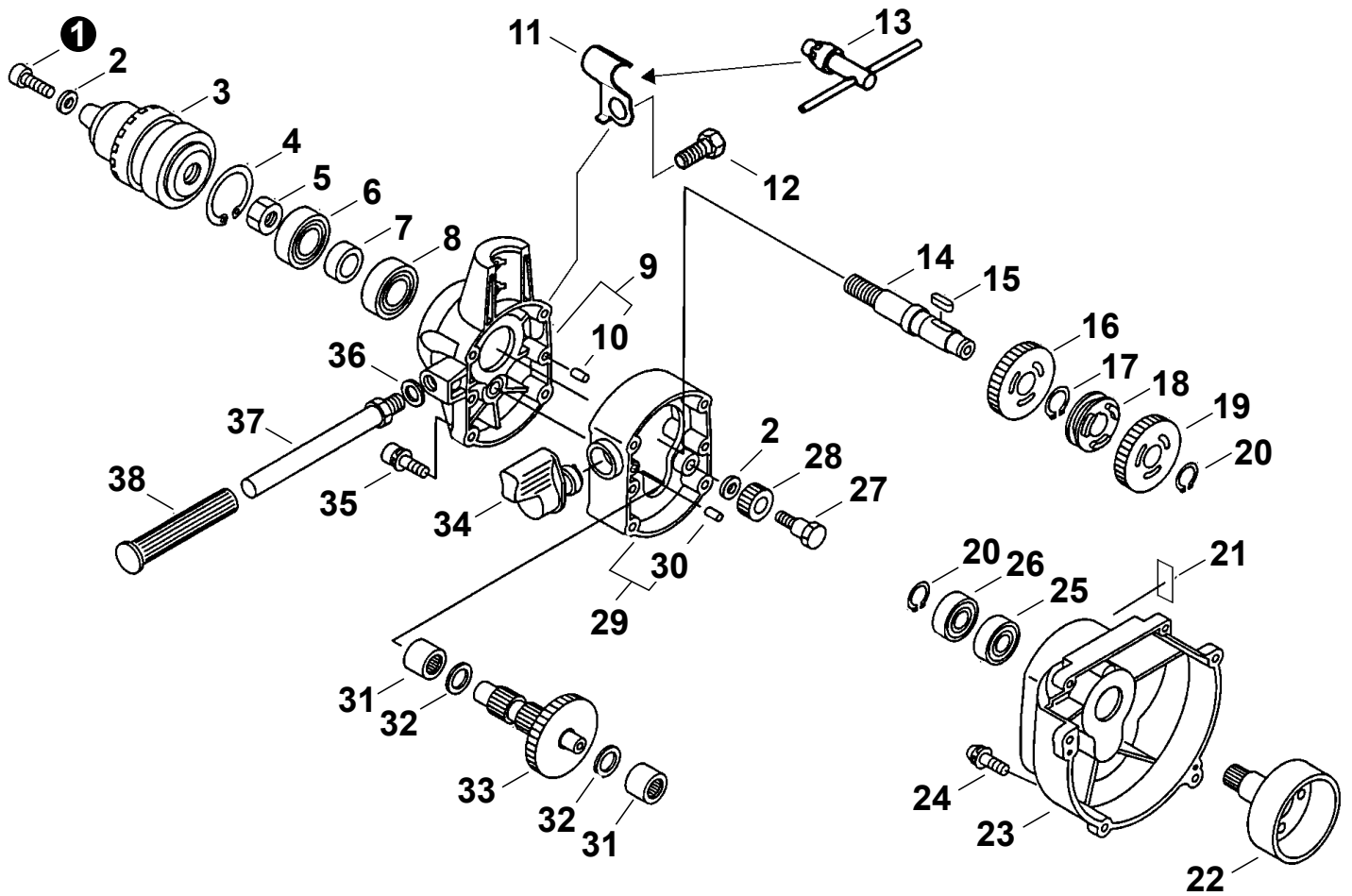


NO.	PART NUMBER	QTY.	DESCRIPTION	DESCRIPCIÓN
1	A350002080	1	TANK, FUEL	TANQUE, COMBUSTIBLE
2	13104528230	1	+SLEEVE	ESPACIADOR
3	90060300005	2	WASHER - 5	ARANDELA - 5
4	90024305016	2	SCREW - 5×16	TORNILLO-5×16
5	13100408960	1	CAP ASY	CONJUNTO DE TAPA
6	13105156030	1	+CONNECTOR, CAP	+CONECTOR, TAPA
7	V107000150	1	+GASKET	+JUNTA
8	90024205016	1	SCREW - 5×16	TORNILLO-5×16
9	A175000000	1	STAND	APOYO
10	V471003710	1	PIPE - 3×5×67	TUBO - 3×5×67
11	13130056431	1	VENT ASY	CONJUNTO DE RESPIRADERO
12	V490001240	3	CLIP	GANCHO
13	13131205560	1	PIPE, VENT - 3×5×30	TUBO, RESPIRADERO - 3×5×30
14	13201256030	1	PIPE, RETURN - 3×6×80	TUBO, RETORNO - 3×6×80
15	13211546730	1	GROMMET, FUEL	ANILLODEGOMA, COMBUSTIBLE
16	V186000520	1	CONNECTOR, FUEL PIPE	CONECTOR, TUBO
17	13201052830	1	PIPE - 3×5×110 -- BLACK	TUBO - 3×5×110 -- NEGRO
18	A369000480	1	FILTER, FUEL	FILTRO DE COMBUSTIBLE





NO.	PART NUMBER	QTY.	DESCRIPTION	DESCRIPCIÓN
1	90016205035	2	SCREW - 5×35	TORNILLO - 5×35
2	35130520960	1	HANDLE - REAR	MANGO - TRASERO
3	35164105560	1	PLATE, HANDLE	PLACA, MANGO
4	90056000005	2	LOCKNUT - 5	CONTRATUERCA - 5
5	90024504025	4	SCREW - 4×25	TORNILLO - 4×25
6	17805201261	1	BRACKET, THROTTLE CONTROL - LEFT	SOPORTE, CONTROL DEL ACELERADOR - IZQUIERDO
7	17801202061	1	LOCKOUT, TRIGGER	TRABA, GATILLO
8	17801302060	1	SPRING, THROTTLE LOCK	RESORTE, TRABA DEL ACELERADOR
9	17807002061	1	SPACER	ESPACIADOR
10	35131527931	1	GRIP, HANDLE - RIGHT	AGARRE, MANGO - DERECHO
11	90050200006	2	NUT - 6	TUERCA - 6
12	90060000006	2	WASHER - 6	ARANDELA - 6
13	17812156030	1	TIE, CABLE	AMARRE, CABLE
14	17810009061	1	CONTROL CABLE ASY	CONJUNTO DE CABLE DE CONTROL
15	17802401261	1	BRACKET, THROTTLE CONTROL - RIGHT	SOPORTE, CONTROL DEL ACELERADOR - DERECHO
16	17804301260	1	SPRING, TRIGGER	RESORTE, GATILLO
17	17801007660	1	TRIGGER, THROTTLE	GATILLO, ACELERADOR
18	16340004460	1	IGNITION SWITCH ASY	CONJUNTO DE INTERRUPTOR DEL ENCENDIDO
19	90024504030	1	SCREW 4×30	TORNILLO - 4×30
20	89512220960	1	OPEN END WRENCH	LLAVE DE TUERCAS, ABIERTA
21	89541220960	1	HEX BAR	BARRA HEX
22	89541003930	1	WRENCH 10×19	LLAVE DE TUERCAS 10×19
23	X698000050	1	BAG, TOOL	BOLSA DE HERRAMIENTAS





NO.	PART NUMBER	QTY.	DESCRIPTION	DESCRIPCIÓN
1	90010506020	1	SCREW - 6×20	TORNILLO - 6×20
2	17501404630	2	WASHER - 6	ARANDELA - 6
3	60405105560	1	CHUCK	MANDRIL
4	90070200032	1	RING, RETAINING - 32	ANILLO, RETÉN - 32
5	22431920960	1	NUT - 12	TUERCA - 12
6	90080206002	1	BEARING, BALL - 6002	COJINETE DE BOLAS - 6002
7	60404405560	1	COLLAR	ESPACIADOR
8	90080036002	1	BEARING, BALL - 6002	COJINETE DE BOLAS - 6002
<b>9</b>	<b>60430520960</b>	<b>1</b>	<b>GEAR CASE ASY</b>	<b>CONJUNTO DE CAJA DE ENGRANAJES</b>
10	90033040080	1	+PIN, DOWEL	+CLAVIJA
11	89757505560	1	SPRING, FLAT	RESORTE, PLANO
12	90010010015	1	BOLT - 10×15	PERNO - 10×15
13	89757005560	1	KEY, CHUCK	LLAVE, MANDRIL
14	60602120960	1	SHAFT, AXLE	EJE, ÁRBOL
15	90032504016	1	KEY, WOODRUFF - 4×16	CHAVETA, WOODRUFF - 4×16
16	60421320960	1	GEAR, SPUR	ENGRANAJE RECTO
17	90070100015	1	RING, RETAINING - 15	ANILLO, RETÉN - 15
18	60423520960	1	NAIL, CLUTCH	CLAVO, EMBRAGUE
19	60422420960	1	GEAR, SPUR	ENGRANAJE RECTO
20	90070100012	2	RING, RETAINING - 12	ANILLO, RETÉN - 12
21	X505002310	1	LABEL - CAUTION -- HOT	ETIQUETA - PRECAUCIÓN -- CALIENTE
22	17500505560	1	DRUM, CLUTCH	TAMBOR, EMBRAGUE
23	10151120960	1	CASE, FAN	CARCASA, VENTILADOR
24	90024204016	4	SCREW - 4×16	TORNILLO - 4×16
25	90080206001	1	BEARING, BALL - 6001	COJINETE DE BOLAS - 6001
26	90080036001	1	BEARING, BALL - 6001	COJINETE DE BOLAS - 6001
27	17504622332	1	BOLT, CLUTCH	PERNO, EMBRAGUE
28	60531120960	1	GEAR, SPUR	ENGRANAJE RECTO
<b>29</b>	<b>60430620960</b>	<b>1</b>	<b>CASE, GEAR</b>	<b>CARCASA, ENGRANAJES</b>
30	90033040080	1	+PIN, DOWEL	+CLAVIJA
31	60422105560	2	BEARING, NEEDLE	COJINETE, DEAGUJAS
32	60422305560	2	WASHER	ARANDELA
33	60420620961	1	GEAR, SHAFT	ENGRANAJE, EJE
34	70300520960	1	LEVER, CLUTCH	PALANCA, EMBRAGUE
35	90016205050	4	SCREW - 5×55	TORNILLO - 5×55
36	90060000010	1	WASHER - 10	ARANDELA - 10
37	C400000090	1	HANDLE - FRONT	MANGO - DELANTERO
38	35131128330	1	GRIP, HANDLE	AGARRE, MANGO