



Accessories for ECHO products can be found at:

Los accesorios para los productos ECHO se pueden encontrar en:

[www.echo-usa.com/products/catalogs](http://www.echo-usa.com/products/catalogs)

**OPTIONAL ACCESSORIES & ATTACHMENTS:**

Rain Gutter Kit	99944100025
Curved Tip Blower Tube	E165000160
Vacuum Attachment	PBAV-4600

**ACCESORIOS & ACCESORIOS OPCIONALES:**

Kit de Canales de Lluvia	99944100025
Tubo de Soplado de punta curva	E165000160
Aditamento de Vacío	PBAV-4600



**PARTS CATALOG**  
**LISTA DE PIEZAS**

**PB-500H**  
**Backpack Blower**

PB-500H Sopladore de Mochilla



**50.8 cc**

**SERIAL NUMBER**  
NÚMERO DE SERIE

**P02311001001 - P02311999999**

**ECHO, INCORPORATED**

400 Oakwood Road, Lake Zurich, Illinois 60047

[WWW.ECHO-USA.COM](http://WWW.ECHO-USA.COM)

©2015 ECHO, Incorporated. All Rights Reserved

P/N 99922200763  
REVISED 12/11/15

**Engine S/N: P02311001001-P02311023306..... 4**  
Motor S/N: P02311001001-P02311023306

**Engine S/N: P02311001001-P02311023306..... 5**  
Motor S/N: P02311001001-P02311023306

**Engine S/N: P02311023307-P02311999999..... 6**  
Motor S/N: P02311023307-P02311999999

**Engine S/N: P02311023307-P02311999999..... 7**  
Motor S/N: P02311023307-P02311999999

**Carburetor ..... 8**  
Carburador

**Carburetor ..... 9**  
Carburador

**Intake ..... 10**  
Admisión

**Exhaust..... 11**  
Escape

**Starter..... 12**  
Arrancador

**Ignition..... 13**  
Encendido

**Fuel System ..... 14**  
Sistema de combustible

**RePower Hip Mount Throttle Control Kit ..... 15**  
Kit de Control del Acelerador a la Sujeto al Cadera

**Fan Case, Debris Guard ..... 16**  
Cubierta del Ventilador, Protector Contra Hojas

**Fan Case, Debris Guard ..... 17**  
Cubierta del Ventilador, Protector Contra Hojas

**Hip Mount Throttle Control..... 18**  
Control del Acelerador Sujeto a la Cadera

**Hip Mount Throttle Control..... 19**  
Control del Acelerador Sujeto a la Cadera

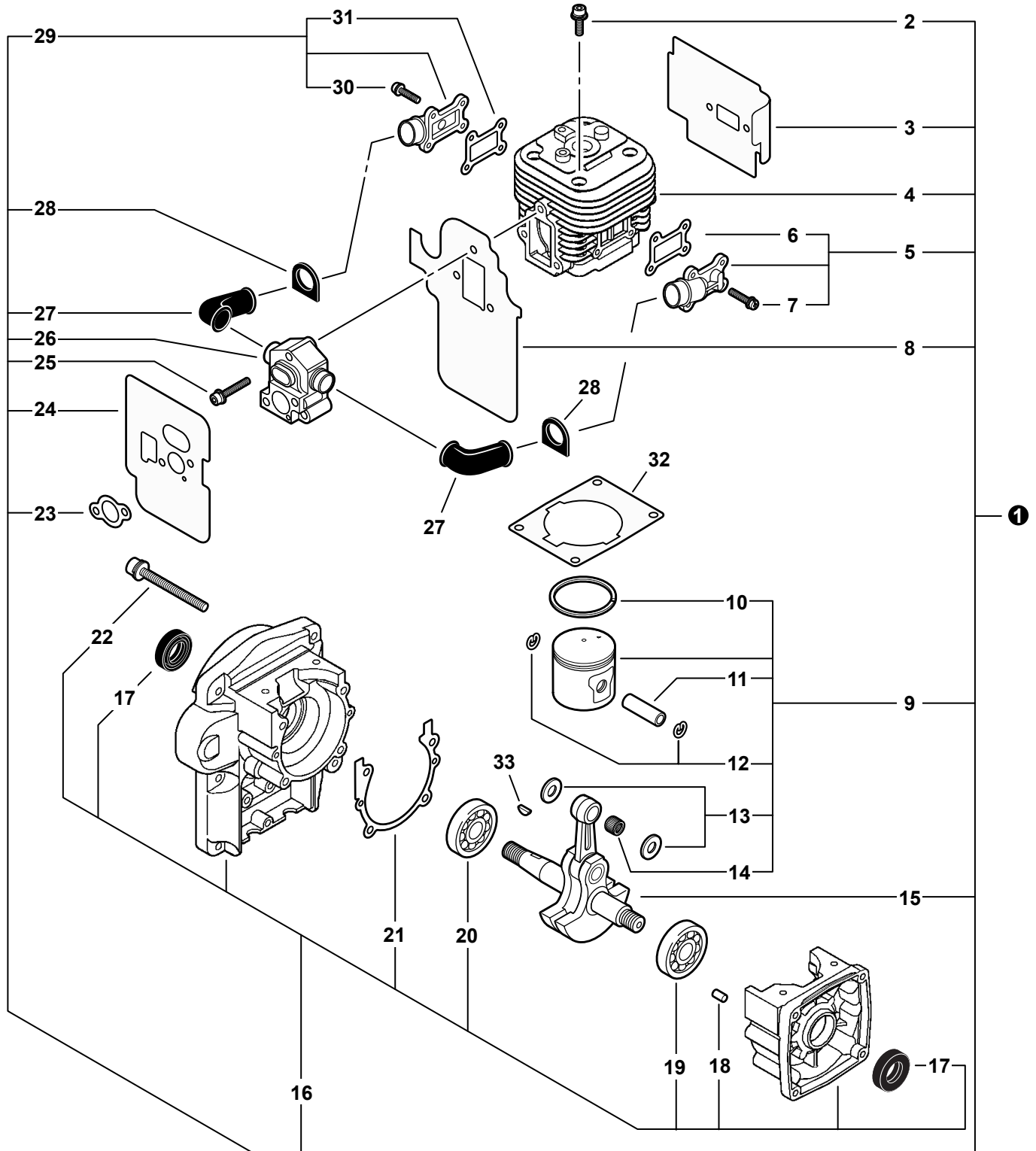
**Backpack Frame, Harness ..... 20**  
Armazón de Mochila, Arnés

**Posi-Lock Blower Tubes ..... 21**  
Tubos Sopladores Posi-Loc

**Labels ..... 22**  
Etiquetas

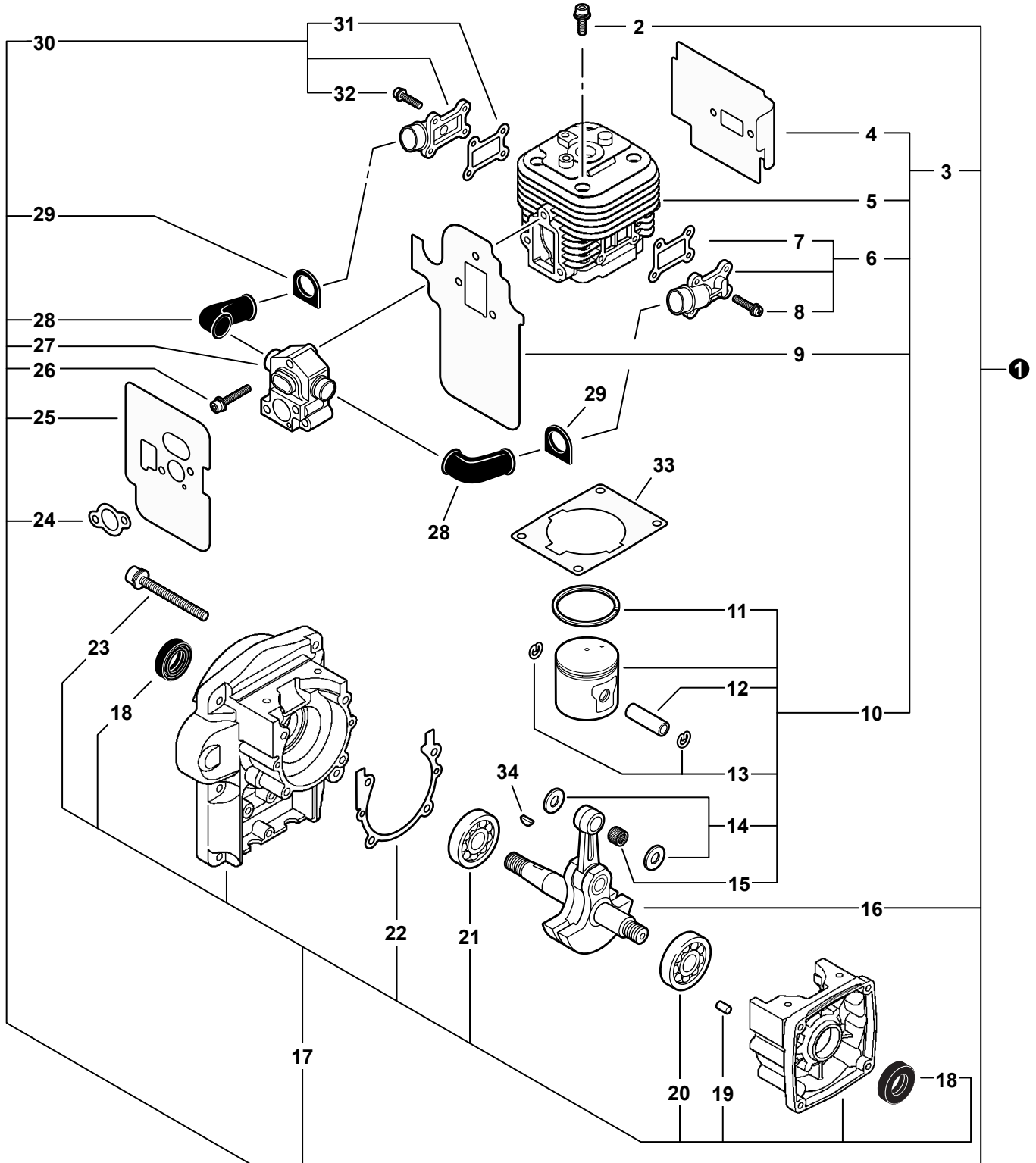
**RePower Maintenance Kits ..... 23**  
Kits de Mantenimiento RePower

**This page was intentionally left blank.  
Esta página fue dejada en blanco intencionalmente.**



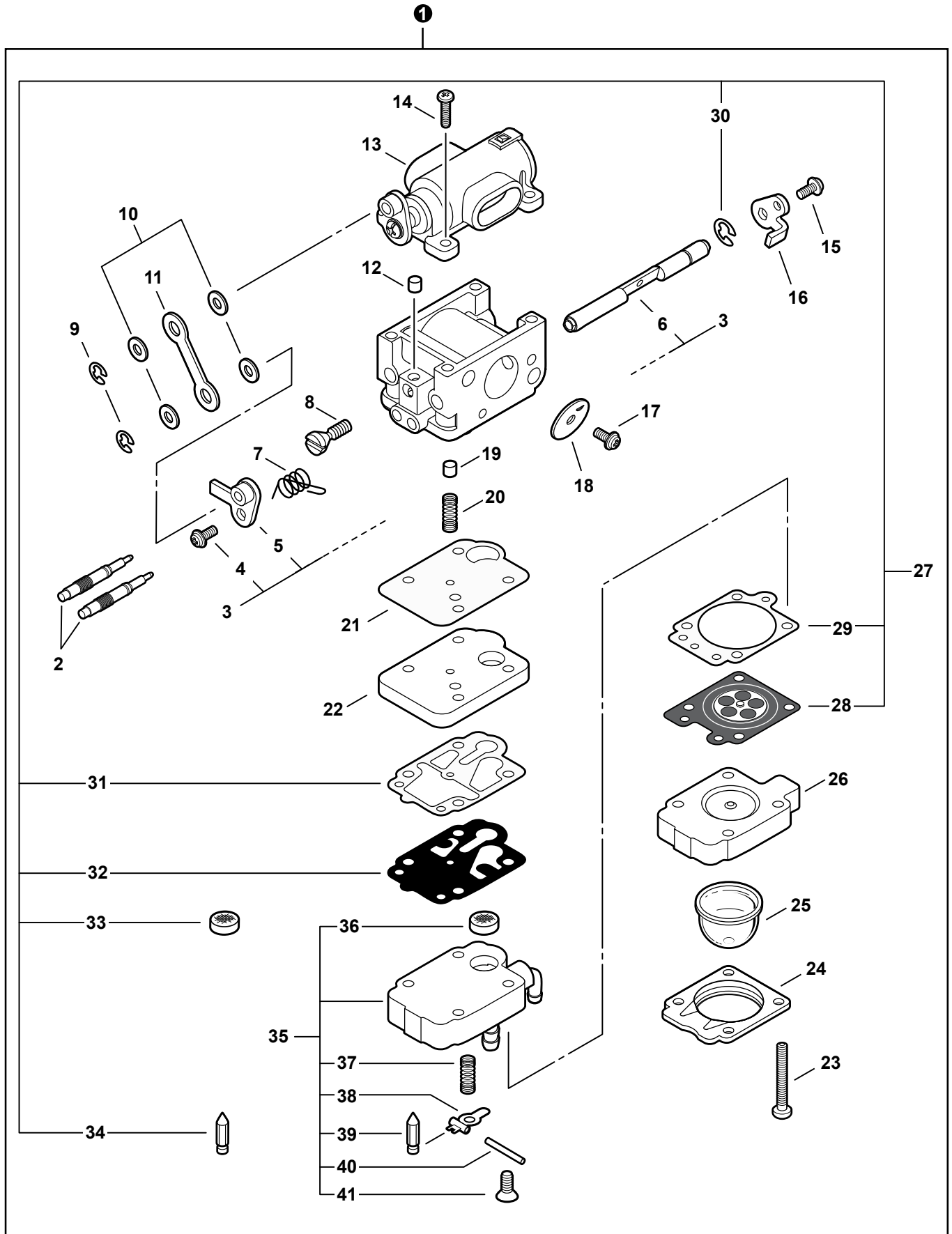


NO.	PART NUMBER	QTY.	DESCRIPTION	DESCRIPCIÓN
1	SB1095	1	SHORT BLOCK -- SB1095	BLOQUE CORTO -- SB1095
2	90016205022	4	+SCREW - 5×22	+TORNILLO - 5×22
3	V104000900	1	+SHIELD, EXHAUST	+PROTECTOR, ESCAPE
4	A130000900	1	+CYLINDER	+CILINDRO
5	P021016140	1	+REED VALVE KIT - OUTER	+KIT DE VÁLVULA REED - EXTERIOR
6	V103000440	1	++GASKET, INTAKE	++JUNTA, ADMISIÓN
7	V202000140	4	++SCREW - 4	++TORNILLO - 4
8	V103000450	1	+GASKET, INTAKE	+JUNTA, ADMISIÓN
9	P021014972	1	+PISTON KIT	+KIT DE PISTÓN
10	A101000200	1	++RING, PISTON	++ANILLO, PISTÓN
11	10001339730	1	++PIN, PISTON	++PASADOR, PISTÓN
12	V580000010	2	++RING, RETAINING - 8	++ANILLO, RETÉN - 8
13	V307000050	2	++WASHER - 10	++ARANDELA - 10
14	V555000010	1	++BEARING, NEEDLE - 10	++COJINETE, DE AGUJAS - 10
15	A011000530	1	+CRANKSHAFT ASSY	+CONJUNTO DE CIGÜEÑAL
16	P021014980	1	+CRANKCASE KIT	+KIT DE CÁRTER
17	10021300310	2	++SEAL, OIL	++SELLO, ACEITE
18	90033040080	2	++PIN - LOCATING	++PIN - ALINEACIÓN
19	90081036202	1	++BEARING, BALL - 6202	++COJINETE DE BOLAS - 6202DDU
20	9400036302	1	++BEARING, BALL - 6302	++COJINETE DE BOLAS - 6302
21	V102000050	1	++GASKET, CRANKCASE	++JUNTA, CÁRTER
22	90016205040	4	++SCREW - 5×40	++TORNILLO - 5×40
23	V103000471	1	+GASKET, INTAKE	+JUNTA, ADMISIÓN
24	V103000461	1	+SHIELD, INTAKE	+PROTECTOR, ADMISIÓN
25	V203000310	3	+SCREW - 5×35	+TORNILLO - 5×35
26	P021014991	1	+VALVE ASSY	+CONJUNTO DE VÁLVULA
27	G213000090	2	+HOSE, AIR	+MANGUERA, AIRE
28	V140000020	2	+GROMMET	+ANILLO DE GOMA
29	P021016130	1	+REED VALVE KIT - INNER	+KIT DE VÁLVULA REED - INTERIOR
30	V202000140	4	++SCREW - 4	++TORNILLO - 4
31	V103000440	1	++GASKET, INTAKE	++JUNTA, ADMISIÓN
32	V100000260	1	+GASKET, CYLINDER	+JUNTA, CILINDRO
33	90032303014	1	+KEY - 3×14	+CHAVETA - 3×14





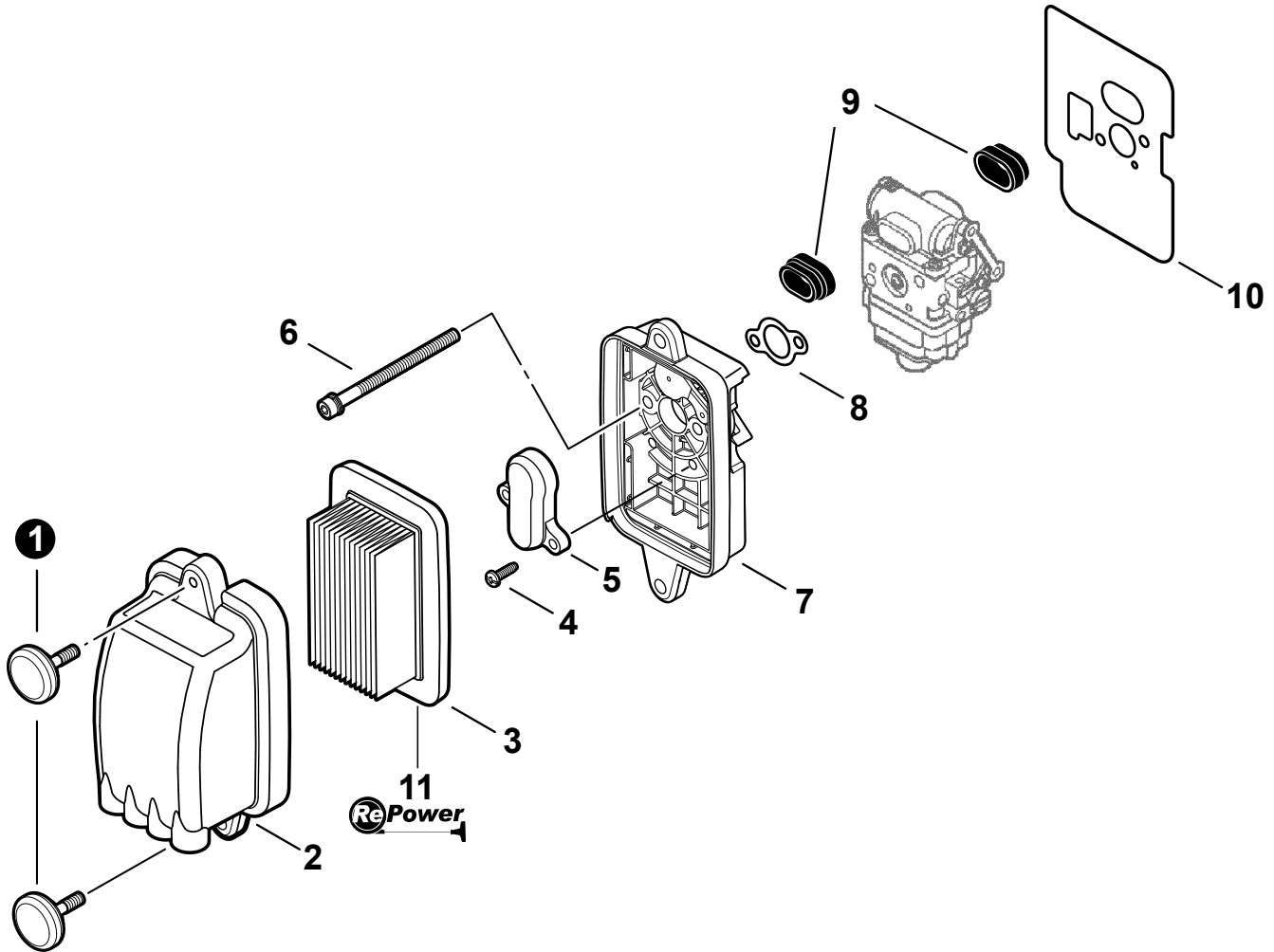
NO.	PART NUMBER	QTY.	DESCRIPTION	DESCRIPCIÓN
1	SB1105	1	SHORT BLOCK -- SB1105	BLOQUE CORTO -- SB1105
2	90016205022	4	+SCREW - 5x22	+TORNILLO - 5x22
3	P021039643	1	+CYLINDER/PISTON KIT	+CONJUNTO DE CILINDRO Y PISTÓN
4	V104000900	1	++SHIELD, EXHAUST	++PROTECTOR, ESCAPE
5	A130001870	1	++CYLINDER	++CILINDRO
6	P021016140	1	++REED VALVE KIT - OUTER	++KIT DE VÁLVULA REED - EXTERIOR
7	V103000440	1	+++GASKET, INTAKE	+++JUNTA, ADMISIÓN
8	V202000140	4	+++SCREW - 4	+++TORNILLO - 4
9	V103000450	1	++GASKET, INTAKE	++JUNTA, ADMISIÓN
10	P021044131	1	++PISTON KIT	++KIT DE PISTÓN
11	A101000200	1	+++RING, PISTON	+++ANILLO, PISTÓN
12	10001339730	1	+++PIN, PISTON	+++PASADOR, PISTÓN
13	V580000010	2	+++RING, RETAINING - 8	+++ANILLO, RETÉN - 8
14	V307000050	2	+++WASHER - 10	+++ARANDELA - 10
15	V555000010	1	+++BEARING, NEEDLE - 10	+++COJINETE, DE AGUJAS - 10
16	A011000530	1	+CRANKSHAFT ASSY	+CONJUNTO DE CIGÜEÑAL
17	P021014980	1	+CRANKCASE KIT	+KIT DE CÁRTER
18	10021300310	2	++SEAL, OIL	++SELLO, ACEITE
19	90033040080	2	++PIN - LOCATING	++PIN - ALINEACION
20	90081036202	1	++BEARING, BALL - 6202	++COJINETE DE BOLAS - 6202DDU
21	9400036302	1	++BEARING, BALL - 6302	++COJINETE DE BOLAS - 6302
22	V102000050	1	++GASKET, CRANKCASE	++JUNTA, CÁRTER
23	90016205040	4	++SCREW - 5x40	++TORNILLO - 5x40
24	V103000471	1	+GASKET, INTAKE	+JUNTA, ADMISIÓN
25	V103000461	1	+SHIELD, INTAKE	+PROTECTOR, ADMISIÓN
26	V203000310	3	+SCREW - 5x35	+TORNILLO - 5x35
27	P021014991	1	+VALVE ASSY	+CONJUNTO DE VÁLVULA
28	G213000090	2	+HOSE, AIR	+MANGUERA, AIRE
29	V140000020	2	+GROMMET	+ANILLO DE GOMA
30	P021016130	1	+REED VALVE KIT - INNER	+KIT DE VÁLVULA REED - INTERIOR
31	V103000440	1	++GASKET, INTAKE	++JUNTA, ADMISIÓN
32	V202000140	4	++SCREW - 4	++TORNILLO - 4
33	V100000260	1	+GASKET, CYLINDER	+JUNTA, CILINDRO
34	90032303014	1	+KEY - 3x14	+CHAVETA - 3x14



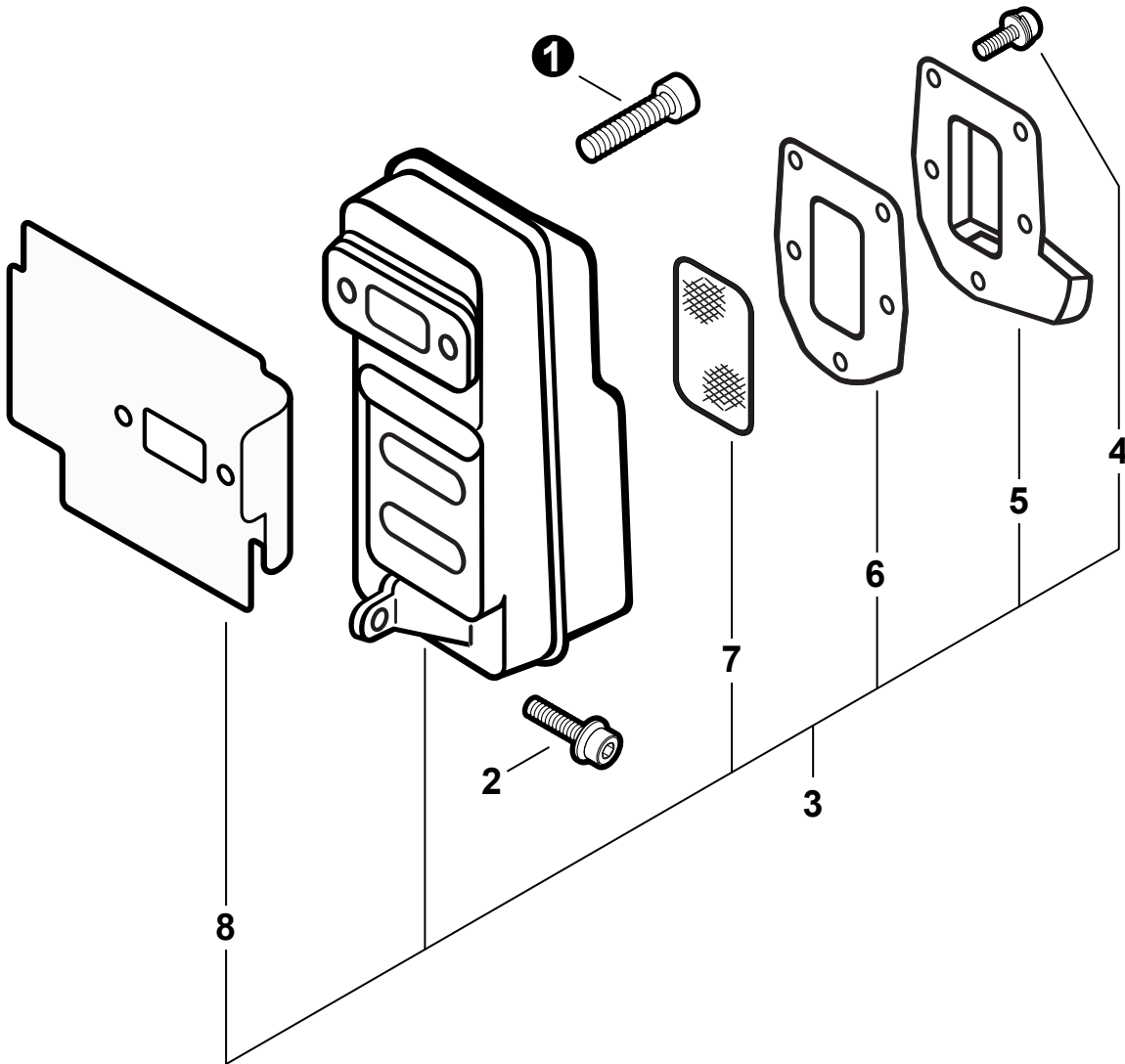




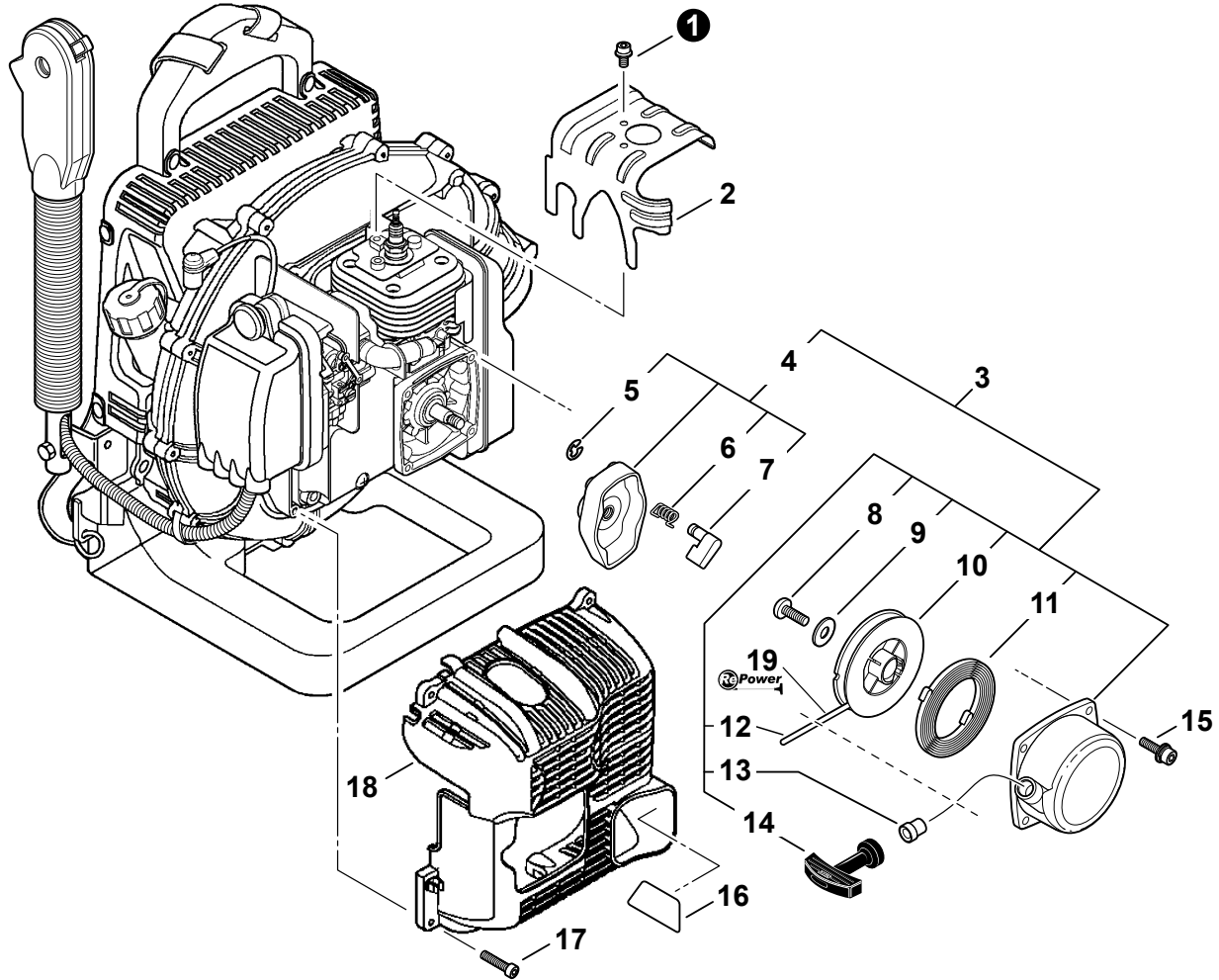
NO.	PART NUMBER	QTY.	DESCRIPTION	DESCRIPCIÓN
1	A021001641	1	CARBURETOR WLA-1	CARBURADOR WLA-1
2	P003004050	2	+NEEDLE - MIXTURE	+AGUJA - MEZCLA
3	P003002170	1	+THROTTLE SHAFT ASSY	+CONJUNTO DE EJE DEL ACELERADOR
4	12311403930	1	++SCREW	++TORNILLO
5	P003002090	1	++LINK, THROTTLE	++ENLACE, ACELERADOR
6	P003002100	1	++SHAFT, THROTTLE	++EJE, ACELERADOR
7	P003002150	1	+SPRING	+RESORTE
8	P003002130	1	+SCREW, IDLE ADJUST	+TORNILLO, AJUSTE DE RALENTÍ
9	12312715030	2	+RING, RETAINING	+ANILLO, RETÉN
10	12314926030	4	+WASHER	+ARANDELA
11	P003002080	1	+LINK	+ENLACE
12	12317815030	1	+PLUG	+TAPÓN
13	P003001970	1	+AIR VALVE ASSY	+CONJUNTO DE VÁLVULA DE AIRE
14	12311440630	4	+SCREW	+TORNILLO
15	12311403930	1	+SCREW	+TORNILLO
16	P003002070	1	+LEVER, CHOKE	+PALANCA, AHOGADOR
17	12311403930	1	+SCREW	+TORNILLO
18	12311605230	1	+VALVE, THROTTLE	+VÁLVULA, ACELERADOR
19	12318539130	1	+PISTON ASSY	+CONJUNTO DE PISTÓN
20	P003002140	1	+SPRING	+RESORTE
21	P003002110	1	+GASKET, PASSAGE	+JUNTA, CONDUCTO
22	P003002160	1	+PLATE, PASSAGE	+PLACA, CONDUCTO
23	P003002120	4	+SCREW, IDLE ADJUST	+TORNILLO, AJUSTE DE RALENTÍ
24	12314205560	1	+RETAINER, PURGE BULB	+RETÉN, BULBO DE LA PURGA
25	12318140630	1	+BULB, PURGE	+BULBO, PURGA
26	12318005560	1	+PURGE BASE ASSY	+CONJUNTO DE CUERPO DE BOMBA
27	P003002230	1	+REPAIR KIT	+KIT DE REPARACIÓN
28	-----	1	++DIAPHRAGM, METERING	++DIAFRAGMA, DOSIFICACIÓN
29	-----	1	++GASKET, METERING	++JUNTA, DOSIFICACIÓN
30	-----	1	++RING, RETAINING	++ANILLO, RETÉN
31	-----	1	++GASKET, PUMP	++JUNTA, BOMBA
32	-----	1	++DIAPHRAGM, PUMP	++DIAFRAGMA, BOMBA
33	-----	1	++STRAINER	++TAMIZ
34	-----	1	++VALVE, INLET NEEDLE	++VÁLVULA DE AGUJA, ADMISIÓN
35	12317905560	1	+PURGE BASE ASSY	+CONJUNTO DE CUERPO DE BOMBA
36	-----	1	++STRAINER	++TAMIZ
37	-----	1	++SPRING, METERING LEVER	++RESORTE, PALANCA DE DOSIFICACIÓN
38	-----	1	++LEVER, METERING	++PALANCA, DOSIFICACIÓN
39	-----	1	++VALVE, INLET NEEDLE	++VÁLVULA DE AGUJA, ADMISIÓN
40	-----	1	++PIN, METERING LEVER	++PASADOR, PALANCA
41	12313905560	1	++SCREW, METERING LEVER PIN	++TORNILLO, PASADOR DE RETÉN



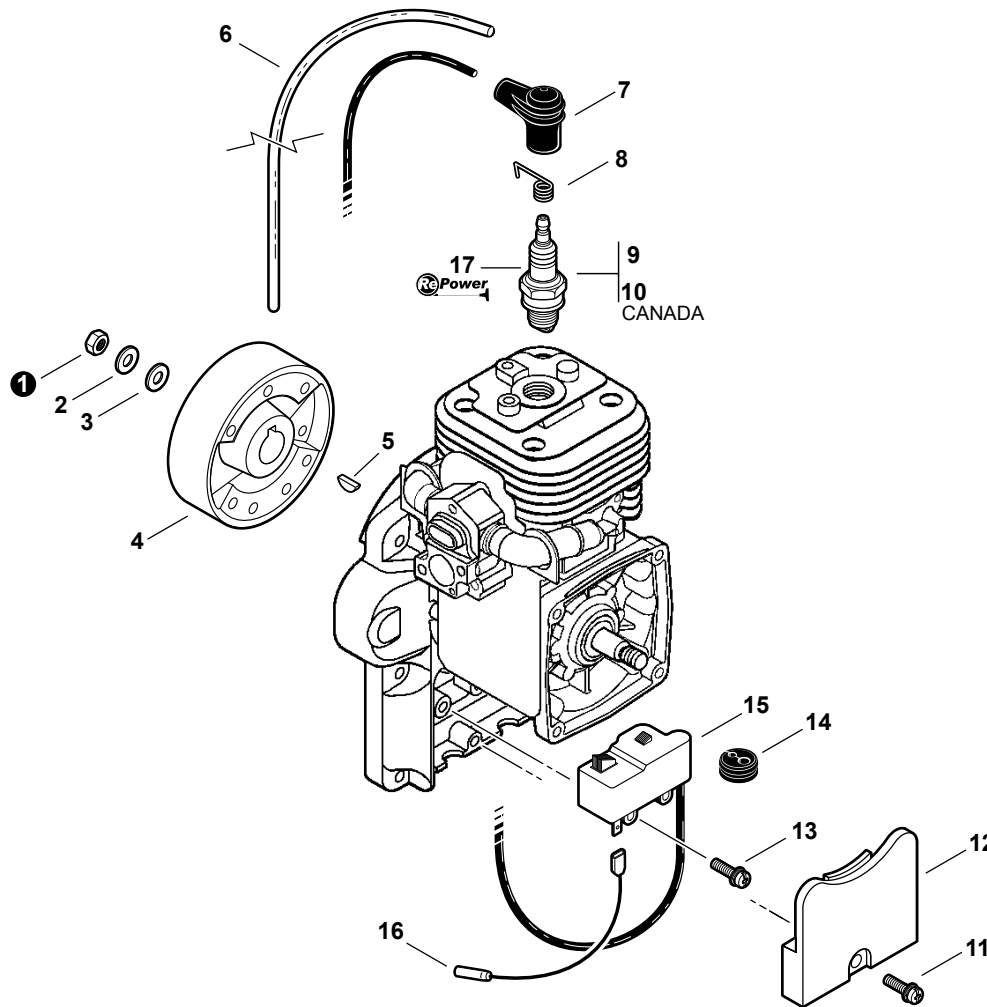
NO.	PART NUMBER	QTY.	DESCRIPTION	DESCRIPCIÓN
1	V299000290	2	THUMBSCREW	TORNILLO, DE OREJETAS
2	A232000461	1	COVER, AIR FILTER	CUBIERTA, FILTRO DE AIRE
3	A226000032	1	FILTER, AIR	FILTRO DE AIRE
4	90024604014	2	SCREW - 4x14	TORNILLO - 4x14
5	A221000020	1	COVER, PREVENT	CUBIERTA, PRE-RESPIRADERO
6	90016205065	2	SCREW - 5x65	TORNILLO - 5x65
7	P021015001	1	CASE, AIR FILTER	CARCASA, FILTRO DE AIRE
8	V103000471	1	GASKET, INTAKE	JUNTA, ADMISIÓN
9	C483000032	2	CONNECTOR	CONECTOR
10	V103000461	1	SHIELD, INTAKE	PROTECTOR, ADMISIÓN
11	90151	1	RePower TUNE-UP KIT	KIT DE PUESTA A PUNTO



NO.	PART NUMBER	QTY.	DESCRIPTION	DESCRIPCIÓN
1	90010506020	2	SCREW - 6×20	TORNILLO - 6×20
2	90010605016	1	SCREW - 5×16	TORNILLO - 5×16
3	<b>P021015040</b>	1	<b>MUFFLER ASSY</b>	<b>CONJUNTO DE SILENCIADOR</b>
4	90023804010	5	+SCREW - 4×10	+TORNILLO - 4×10
5	A313001030	1	+GUIDE, EXHAUST	+GUÍA, ESCAPE
6	14586604261	2	+GASKET, EXHAUST	+JUNTA, ESCAPE
7	14586206720	1	+SCREEN, SPARK ARRESTOR	+PANTALLA, SUPRESOR DE CHISPAS
8	V104000900	1	+SHIELD, EXHAUST	+PROTECTOR, ESCAPE

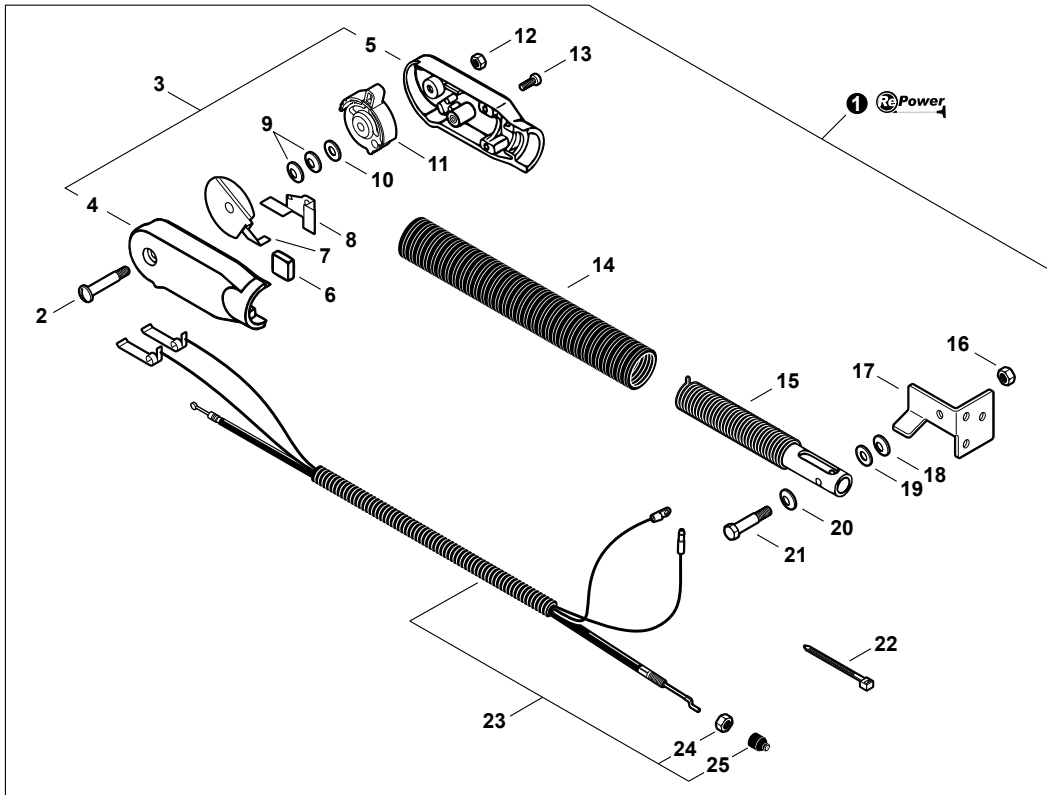


NO.	PART NUMBER	QTY.	DESCRIPTION	DESCRIPCIÓN
1	90010605008	2	SCREW - 5×8	TORNILLO - 5×8
2	A160001041	1	SHIELD, CYLINDER	PROTECTOR, CILINDRO
3	<b>A050000330</b>	1	<b>STARTER ASSY</b>	<b>CONJUNTO DE ARRANCADOR</b>
4	<b>17720206210</b>	1	<b>+STARTER PAWL ASSY</b>	<b>+CONJUNTO DE TRINQUETE</b>
5	P022002100	1	++RING, RETAINING - 4	++ANILLO, RETÉN - 4
6	17723440630	1	++SPRING, RETURN	++RESORTE, RETORNO
7	17721840630	1	++PAWL, STARTER	++TRINQUETE, ARRANCADOR
8	17723640630	1	+SCREW	+TORNILLO
9	P022022280	1	+WASHER	+ARANDELA
10	17721511120	1	+REEL, ROPE	+CARRETE, CUERDA
11	17722011120	1	+SPRING, REWIND	+RESORTE, REBOBINADO
12	17722611120	1	+ROPE, STARTER - 4×1110	+CUERDA, ARRANCADOR - 4×1110
13	17722742030	1	+GUIDE, ROPE	+GUÍA, CUERDA
14	17722801110	1	+GRIP, STARTER	+AGARRE, ARRANCADOR
15	90016205018	4	SCREW - 5×18	TORNILLO - 5×18
16	A209000450	1	DEFLECTOR, HEAT	DEFLECTOR, CALOR
17	9114505020	5	SCREW - 5×20 -- TAPPING	TORNILLO - 5×20 - AUTOROSCANTE
18	A190000721	1	COVER, ENGINE	CUBIERTA, MOTOR
19	<b>99944440000</b>	1	<b>ROPE, STARTER - REPOWER BULK</b>	<b>CUERDA DEL ARRANCADOR REPOWER AL POR MAYOR</b>

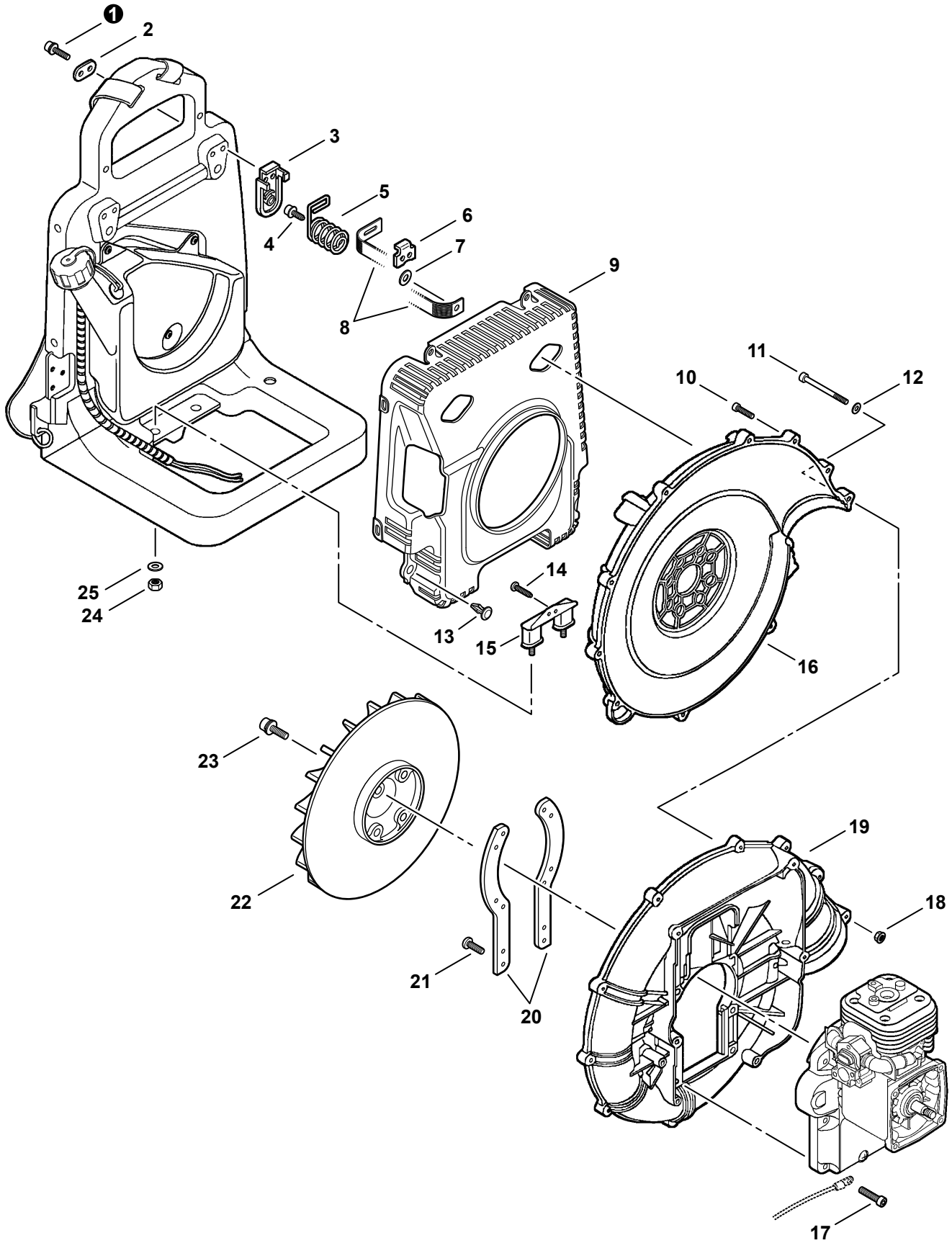


NO.	PART NUMBER	QTY.	DESCRIPTION	DESCRIPCIÓN
1	90050100010	1	NUT - 10	TUERCA - 10
2	90060500010	1	LOCKWASHER - 10	ARANDELA DE PRESIÓN - 10
3	90060200010	1	WASHER - 10	ARANDELA - 10
4	A409000330	1	FLYWHEEL	VOLANTE
5	90032303014	1	KEY - 3×14	CHAVETA - 3×14
6	15611106160	1	TUBE - VINYL	TUBO - VINILO
7	15901203433	1	CAP, SPARK PLUG	TAPA, BUJÍA
8	15901103432	1	TERMINAL, SPARK PLUG CAP	TERMINAL, CAPUCHÓN DE BUJÍA
9	15901019830	1	SPARK PLUG -- BPM8Y	BUJÍA -- BPM8Y
10	A425000000	1	SPARK PLUG -- BPMR8Y	BUJÍA -- BPMR8Y
11	90023805018	1	SCREW - 5×18	TORNILLO - 5×18
12	15912908261	1	COVER, DUST	CUBIERTA, ANTIPOLVO
13	90023805018	2	SCREW - 5×18	TORNILLO - 5×18
14	15111204630	1	GROMMET	ANILLO DE GOMA
15	A411000420	1	COIL, IGNITION	BOBINA, IGNICIÓN
16	V485000190	1	LEAD - IGNITION	CABLE - IGNICIÓN
17	<b>90151</b>	<b>1</b>	<b>RePower TUNE-UP KIT</b>	<b>KIT DE PUESTA A PUNTO</b>





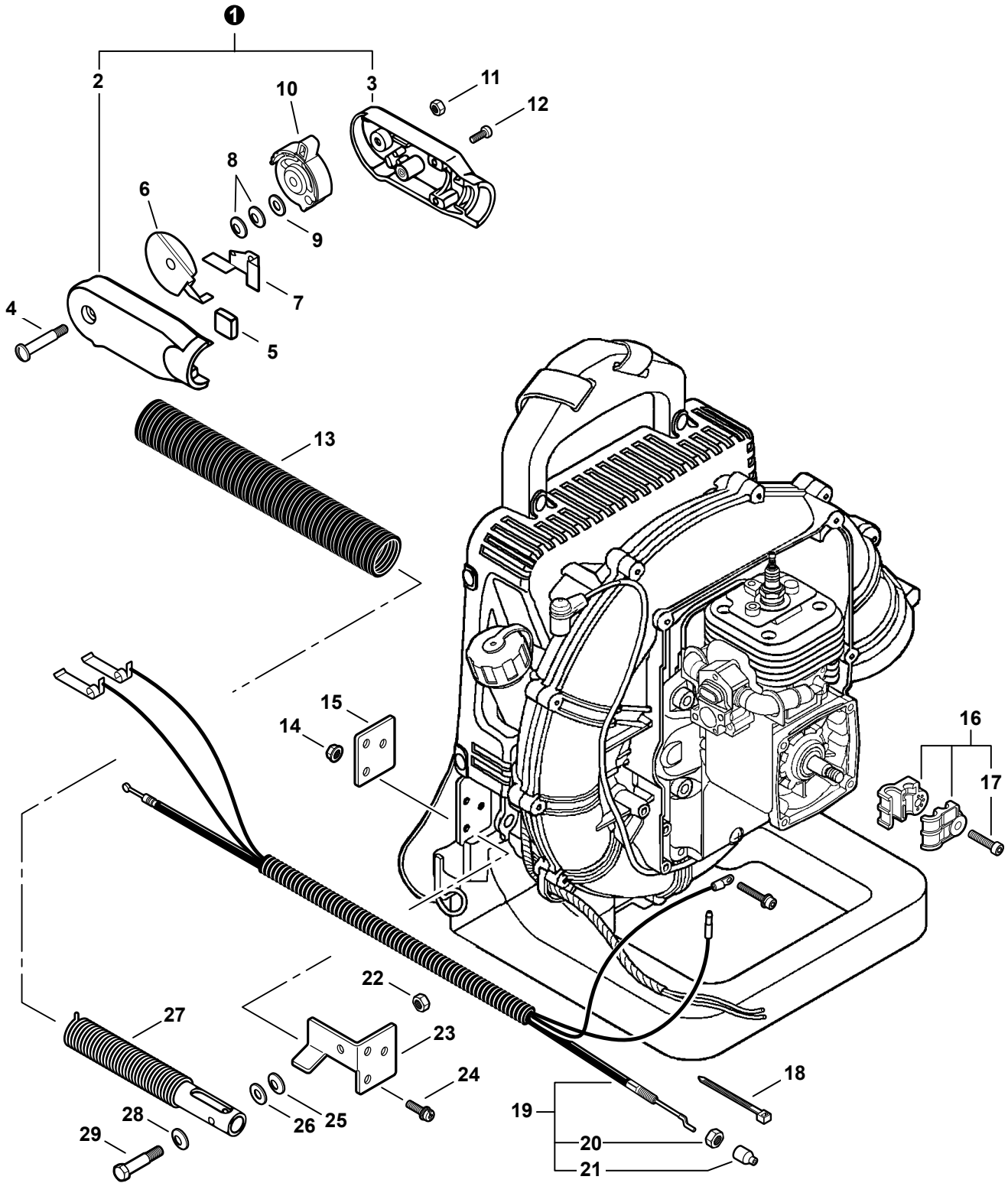
NO.	PART NUMBER	QTY.	DESCRIPTION	DESCRIPCIÓN
1	900113	1	HIP MOUNT THROTTLE CONTROL KIT	KIT DE CONTROL DEL ACELERADOR
2	60403021060	1	+SCREW - 4	+TORNILLO - 4
3	P021003010	1	+CONTROL HANDLE ASSY	+CONJUNTO DE MANGO DE CONTROL
4	C471000050	1	++HANDLE, CONTROL - LEFT	++MANGO, DE CONTROL - IZQUIERDO
5	C471000060	1	++HANDLE, CONTROL - RIGHT	++MANGO, CONTROL - DERECHO
6	10429321060	1	+PAD, FOAM	+ALMOHADILLA, GOMA ESPUMA
7	V486000140	1	+TERMINAL - GROUND	+TERMINAL - DE TIERRA
8	V486000130	1	+TERMINAL - GROUND	+TERMINAL - DE TIERRA
9	17816021060	2	+WASHER - SPRING	+ARANDELA - RESORTE
10	69911804560	1	+WASHER - 6	+ARANDELA - 6
11	C453000021	1	+LEVER, THROTTLE CONTROL	+PALANCA, ACELERADOR DE CONTROL
12	90056000004	1	+LOCKNUT - 4	+CONTRATUERCA - 4
13	88995021060	3	+SCREW - 5×20	+TORNILLO - 5×20
14	V475000910	1	+TUBE	+TUBO
15	V475000920	1	+TUBE, SPRING	+TUBE, SPRING
16	90003010008	1	+LOCKNUT - 1/4"	+CONTRATUERCA - 1/4"
17	C625000000	1	+BRACKET	+SOPORTE
18	17812921060	1	+WASHER - SPRING	+ARANDELA - RESORTE
19	69402921060	1	+WASHER - 8	+ARANDELA - 8
20	70101721061	1	+WASHER - SPRING	+ARANDELA - RESORTE
21	43261721060	1	+BOLT - 6	+PERNO - 6
22	17812143230	1	+TIE, CABLE - SMALL	+CORREA DE AMARRE - PEQUEÑA
23	V043000240	1	+CONTROL CABLE ASSY	+CONJUNTO DE CABLE DE CONTROL
24	90050000006	1	++LOCKNUT - 6	++CONTRATUERCA - 6
25	17808208260	1	++CAP, DUST	++TAPA, ANTIPOLVO





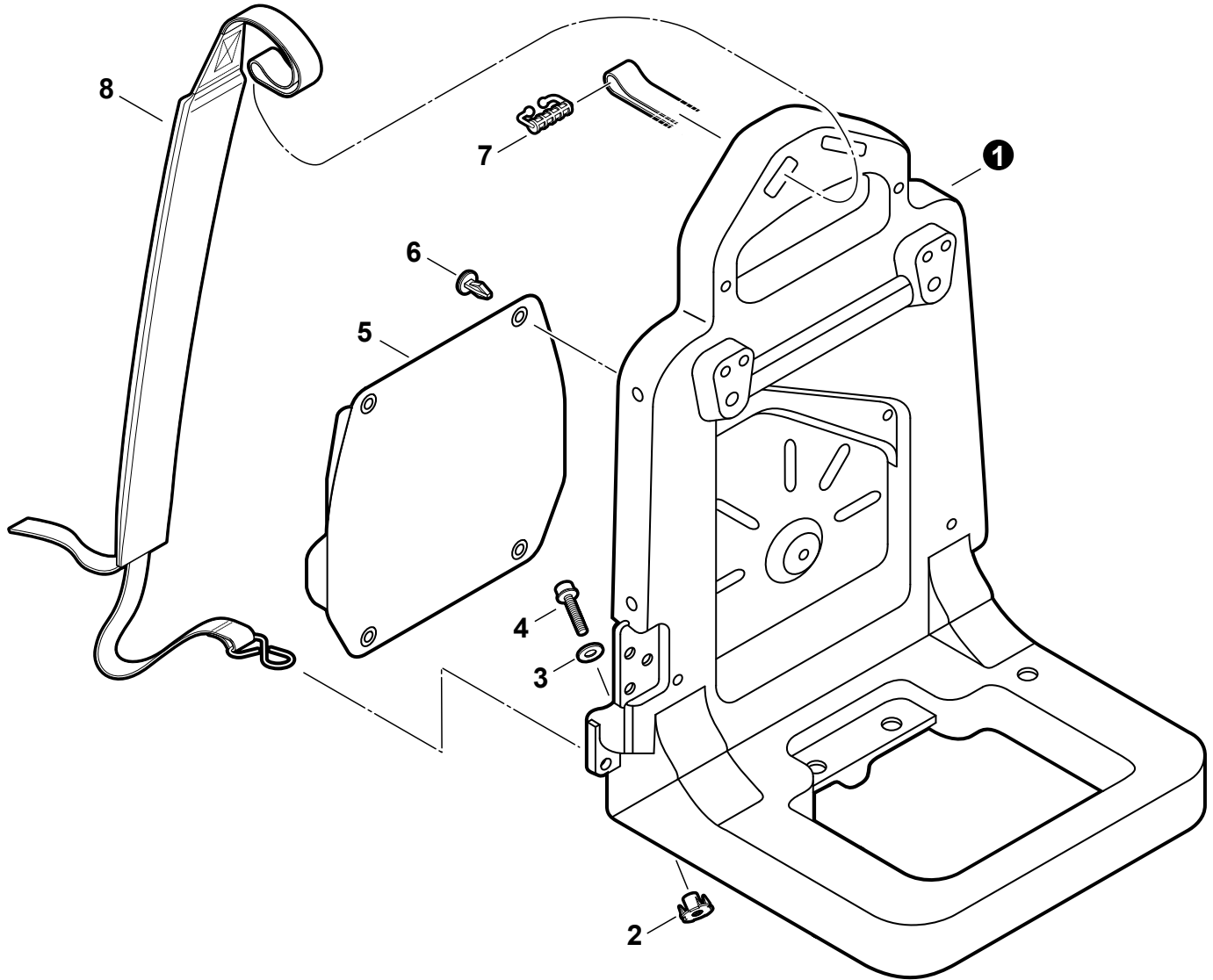


NO.	PART NUMBER	QTY.	DESCRIPTION	DESCRIPCIÓN
1	90016205020	4	SCREW - 5×20	TORNILLO - 5×20
2	V150001350	2	PLATE	PLACA
3	V456000010	2	BRACKET, SPRING	BRACKET, SPRING
4	9114705020	2	SCREW - 5×20	TORNILLO - 5×20
5	V450000390	2	SPRING	RESORTE
6	V263000050	2	RETAINER	RETÉN
7	61301907350	2	WASHER - 5	ARANDELA - 5
8	C617000540	1	STRAP, SAFETY	CORREA, DE SEGURIDAD
9	E104000061	1	GUARD, DEBRIS	PROTECTOR, RESIDUOS
10	9114505025	9	SCREW - 5×25 -- TAPPING	TORNILLO - 5×25 AUTOROSCANTE
11	90010505060	2	SCREW - 5×60	TORNILLO - 5×60
12	90060000005	2	WASHER - 5	ARANDELA - 5
13	V491000120	8	CLIP	GANCHO
14	9114505016	2	SCREW - 5×16	TORNILLO - 5×16
15	V401000110	1	CUSHION	COJÍN
16	E103000540	1	COVER, FAN - INNER	CUBIERTA, VENTILADOR INTERIOR
17	90016205032	6	SCREW - 5×32	TORNILLO - 5×32
18	90051600005	2	NUT - 5 -- FLANGE	TUERCA, DE BRIDA - 5
19	E103000531	1	COVER, FAN - OUTER	CUBIERTA, VENTILADOR EXTERIOR
20	10491308360	2	BRACKET, ENGINE	SOPORTE, MOTOR
21	90024603012	4	SCREW - 3×12 -- TAPPING	TORNILLO - 3×12 AUTORROSCANTE
22	20001009860	1	FAN	VENTILADOR
23	90016205020	4	SCREW - 5×20	TORNILLO - 5×20
24	90051600005	2	NUT - 5 -- FLANGE	TUERCA, DE BRIDA - 5
25	90063000005	2	WASHER - 5	ARANDELA - 5

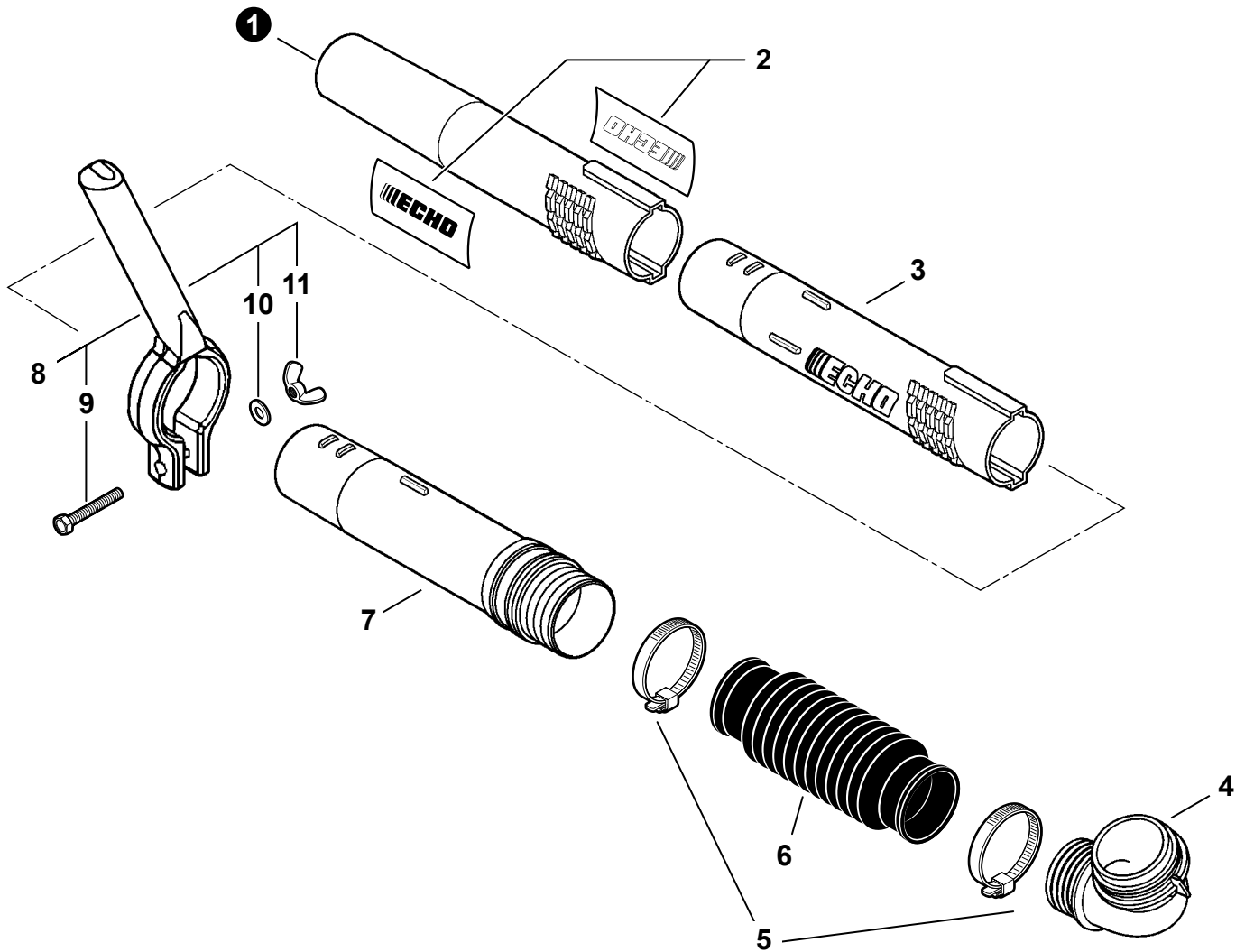




NO.	PART NUMBER	QTY.	DESCRIPTION	DESCRIPCIÓN
1	P021003010	1	CONTROL HANDLE ASSY	CONJUNTO DE MANGO DE CONTROL
2	C471000050	1	+HANDLE, CONTROL - LEFT	+MANGO, DE CONTROL - IZQUIERDO
3	C471000060	1	+HANDLE, CONTROL - RIGHT	+MANGO, CONTROL - DERECHO
4	60403021060	1	SCREW - 4	TORNILLO - 4
5	10429321060	1	PAD, FOAM	ALMOHADILLA, GOMA ESPUMA
6	V486000140	1	TERMINAL - GROUND	TERMINAL - DE TIERRA
7	V486000130	1	TERMINAL - GROUND	TERMINAL - DE TIERRA
8	17816021060	2	WASHER - SPRING	ARANDELA - RESORTE
9	69911804560	1	WASHER - 6	ARANDELA - 6
10	C453000021	1	LEVER, THROTTLE CONTROL	PALANCA, ACELERADOR DE CONTROL
11	90056000004	1	LOCKNUT - 4	CONTRATUERCA - 4
12	88995021060	3	SCREW - 5×20	TORNILLO - 5×20
13	V475000910	1	TUBE	TUBO
14	90051600005	3	NUT - 5 -- FLANGE	TUERCA, DE BRIDA - 5
15	C625000010	1	PLATE	PLACA
16	P021015010	1	CABLE BRACKET KIT	KIT DE SOPORTE DE CABLE
17	9114505025	1	+SCREW - 5×25 -- TAPPING	+TORNILLO - 5×25 AUTOROSCANTE
18	17812143230	1	TIE, CABLE - SMALL	CORREA DE AMARRE - PEQUEÑA
19	V043000240	1	CONTROL CABLE ASSY	CONJUNTO DE CABLE DE CONTROL
20	90050000006	1	+LOCKNUT - 6	+CONTRATUERCA - 6
21	17808208260	1	+CAP, DUST	+TAPA, ANTIPOLVO
22	90003010008	1	LOCKNUT - 1/4"	CONTRATUERCA - 1/4"
23	C625000000	1	BRACKET	SOPORTE
24	90023805018	3	SCREW - 5×18	TORNILLO - 5×18
25	17812921060	1	WASHER - SPRING	ARANDELA - RESORTE
26	69402921060	1	WASHER - 8	ARANDELA - 8
27	V475000920	1	TUBE, SPRING	TUBE, SPRING
28	70101721061	1	WASHER - SPRING	ARANDELA - RESORTE
29	43261721060	1	BOLT - 6	PERNO - 6



NO.	PART NUMBER	QTY.	DESCRIPTION	DESCRIPCIÓN
1	C620000212	1	FRAME, BACKPACK	ARMAZÓN, MOCHILA
2	C622000000	4	T-NUT	TUERCA EN T
3	V304000040	4	WASHER - 6	ARANDELA - 6
4	90010506025	4	SCREW - 6x25	TORNILLO - 6x25
5	30010508261	1	CUSHION, BACKPACK	COJÍN, MOCHILA
6	V491000120	4	CLIP	GANCHO
7	V491000040	2	RETAINER, HARNESS	RETÉN, ARNÉS
8	C061000111	2	BACKPACK STRAP ASSY	CONJUNTO DE CORREAS DE MOCHILA



NO.	PART NUMBER	QTY.	DESCRIPTION	DESCRIPCIÓN
1	E165000170	1	TUBE, BLOWER - STRAIGHT NOZZLE	TUBO, SOPLADOR - RECTO
2	89011804262	2	LABEL - ECHO	ETIQUETA - ECHO
3	E165000141	1	TUBE, BLOWER - STRAIGHT	TUBO, SOPLADOR - RECTO
4	E160000061	1	TUBE, BLOWER - ELBOW	TUBO, SOPLADOR - CODO
5	V495000430	2	CLAMP, HOSE	ABRAZADERA, MANGUERA
6	E164000000	1	TUBE, BLOWER - FLEXIBLE	TUBO, SOPLADOR - FLEXIBLE
7	E165000130	1	TUBE, BLOWER - SWIVEL	TUBO, SOPLADOR - PIVOTANTE
8	001106	1	TUBE MOUNT HANDLE	CONJUNTO DE MANGO
9	90010006045	1	+BOLT - 6x45	+PERNO - 6x45
10	90060000006	1	+WASHER - 6	+ARANDELA - 6
11	90052500006	1	+WINGNUT - 6	+TUERCA MARIPOSA - 6



NO.	PART NUMBER	QTY.	DESCRIPTION	DESCRIPCIÓN
1	X503009570	1	LABEL - MODEL PB-500H	ETIQUETA - MODELO PB-500H
2	X508000130	1	LABEL - NOISE 70dB(A) CAT II	ETIQUETA - RUIDO 70dB(A) II
3	X505002080	1	LABEL - CAUTION	ETIQUETA - PRECAUCIÓN
4	X505002310	1	LABEL - HOT SURFACE	ETIQUETA - SUPERFICIE CALIENTE
5	X502000410	1	LABEL - ECHO	ETIQUETA - ECHO
6	89033252730	1	LABEL - CHOKE	ETIQUETA - AHOGADOR
7	89012152730	1	LABEL - CHOKE	ETIQUETA - AHOGADOR
8	X532000720	1	LABEL - SPARK PLUG -- BPMR8Y	ETIQUETA - BUJÍA -- BPMR8Y
9	X532000671	1	LABEL - SPARK PLUG -- BPM8Y	ETIQUETA - BUJÍA -- BPM8Y

NO.	PART NUMBER	QTY.	DESCRIPTION	DESCRIPCIÓN
	90151	1	RePower TUNE-UP KIT	KIT DE PUESTA A PUNTO
	A226000032	1	+FILTER, AIR	+FILTRO DE AIRE
	13120519831	1	+FILTER, FUEL	+FILTRO DE COMBUSTIBLE
	A425000000	1	+SPARK PLUG -- BPMR8Y	+BUJÍA -- BPMR8Y
	90015	1	PIPE - 25 FT BULK 3×6mm BLACK	TUBO REPOWER AL POR MAYOR 3×6mm NEGRO
	90016	1	PIPE - 25 FT BULK 3×7mm	TUBO REPOWER AL POR MAYOR 3×7mm
	90018	1	PIPE - 25 FT BULK 2×4mm CLEAR	TUBO 25 PIES AL POR MAYOR 2×4mm TRANSPARENTE
	99944440000	1	ROPE, STARTER - REPOWER BULK	CUERDA DEL ARRANCADOR REPOWER AL POR MAYOR