



Accessories for ECHO products can be found at:

Los accesorios para los productos ECHO se pueden encontrar en:

www.echo-usa.com/products/catalogs

OPTIONAL ACCESSORIES & ATTACHMENTS:

Cruise Control Kit	9001014
Rain Gutter Kit	99944100025
Curved Tip Blower Tube	E165000160
Vacuum Attachment	PBAV-4600

ACCESORIOS & ACCESORIOS OPCIONALES:

Kit de control de crucero	9001014
Kit de Canales de Lluvia	99944100025
Tubo de Soplado de punta curva	E165000160
Aditamento de Vacío	PBAV-4600



PARTS CATALOG
LISTA DE PIEZAS

PB-500T
Backpack Blower
PB-500T Sopladore de Mochilla



50.8 cc

SERIAL NUMBER
NÚMERO DE SERIE

P02011001001 - P02011999999

ECHO, INCORPORATED

400 Oakwood Road, Lake Zurich, Illinois 60047

WWW.ECHO-USA.COM

Engine S/N: P02011001001-P02011005793 4
Motor S/N: P02011001001-P02011005793

Engine S/N: P02011001001-P02011005793 5
Motor S/N: P02011001001-P02011005793

Engine S/N: P02011005794-P02011999999 6
Motor S/N: P02011005794-P02011999999

Engine S/N: P02011005794-P02011999999 7
Motor S/N: P02011005794-P02011999999

Carburetor..... 8
Carburador

Carburetor..... 9
Carburador

Intake..... 10
Admisión

Exhaust..... 11
Escape

Starter..... 12
Arrancador

Ignition..... 13
Encendido

Fuel System..... 14
Sistema de combustible

Tube Mount Throttle Control..... 15
Control del Acelerador Sujeto al Tubo

Fan Case, Debris Guard..... 16
Cubierta del Ventilador, Protector Contra Hojas

Fan Case, Debris Guard..... 17
Cubierta del Ventilador, Protector Contra Hojas

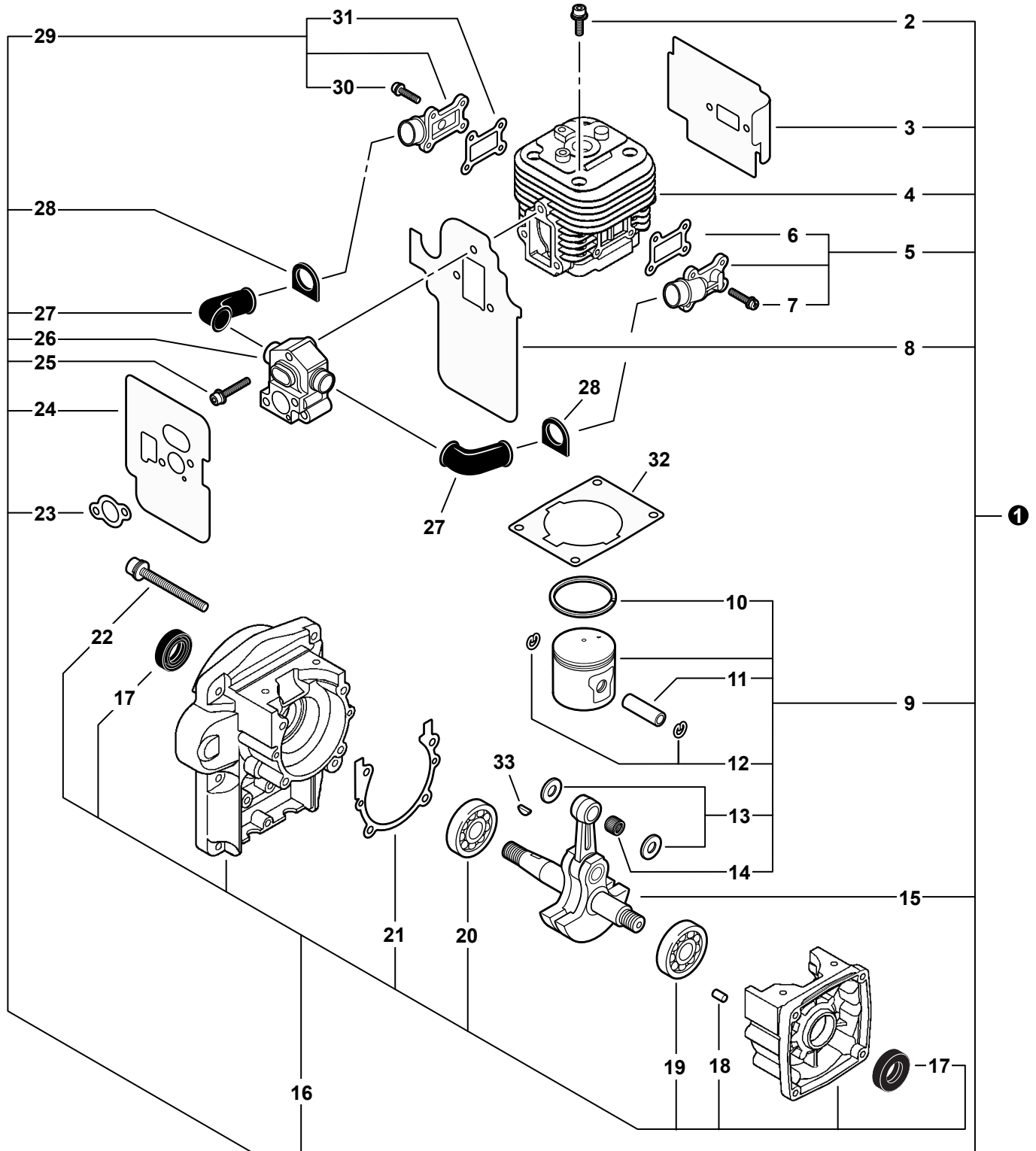
Backpack Frame, Harness..... 18
Armazón de Mochila, Arnés

Posi-Lock Blower Tubes..... 19
Tubos Sopladores Posi-Loc

Labels..... 20
Etiquetas

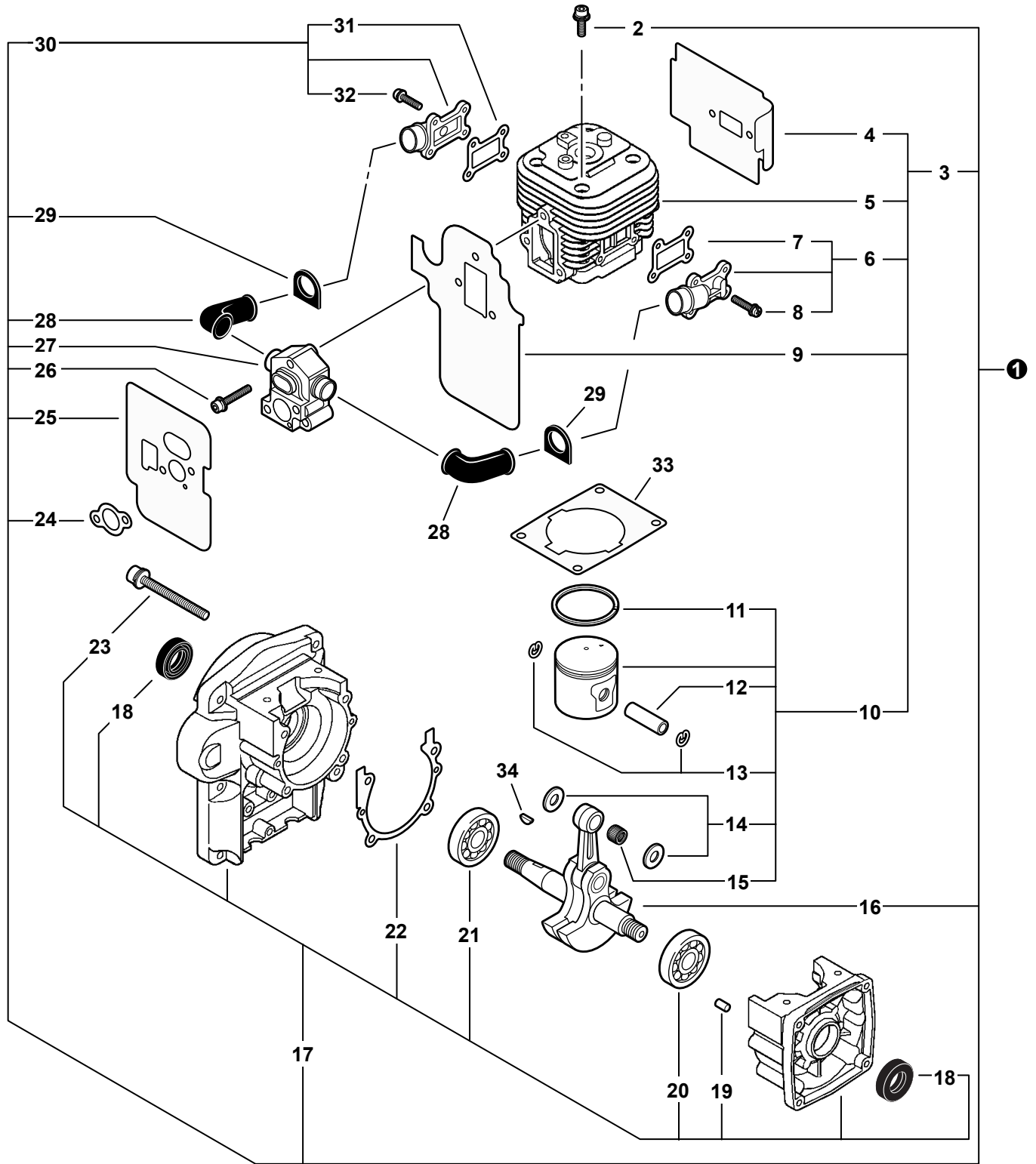
RePower Maintenance Kits..... 21
Kits de Mantenimiento RePower

**This page was intentionally left blank.
Esta página fue dejada en blanco intencionalmente.**



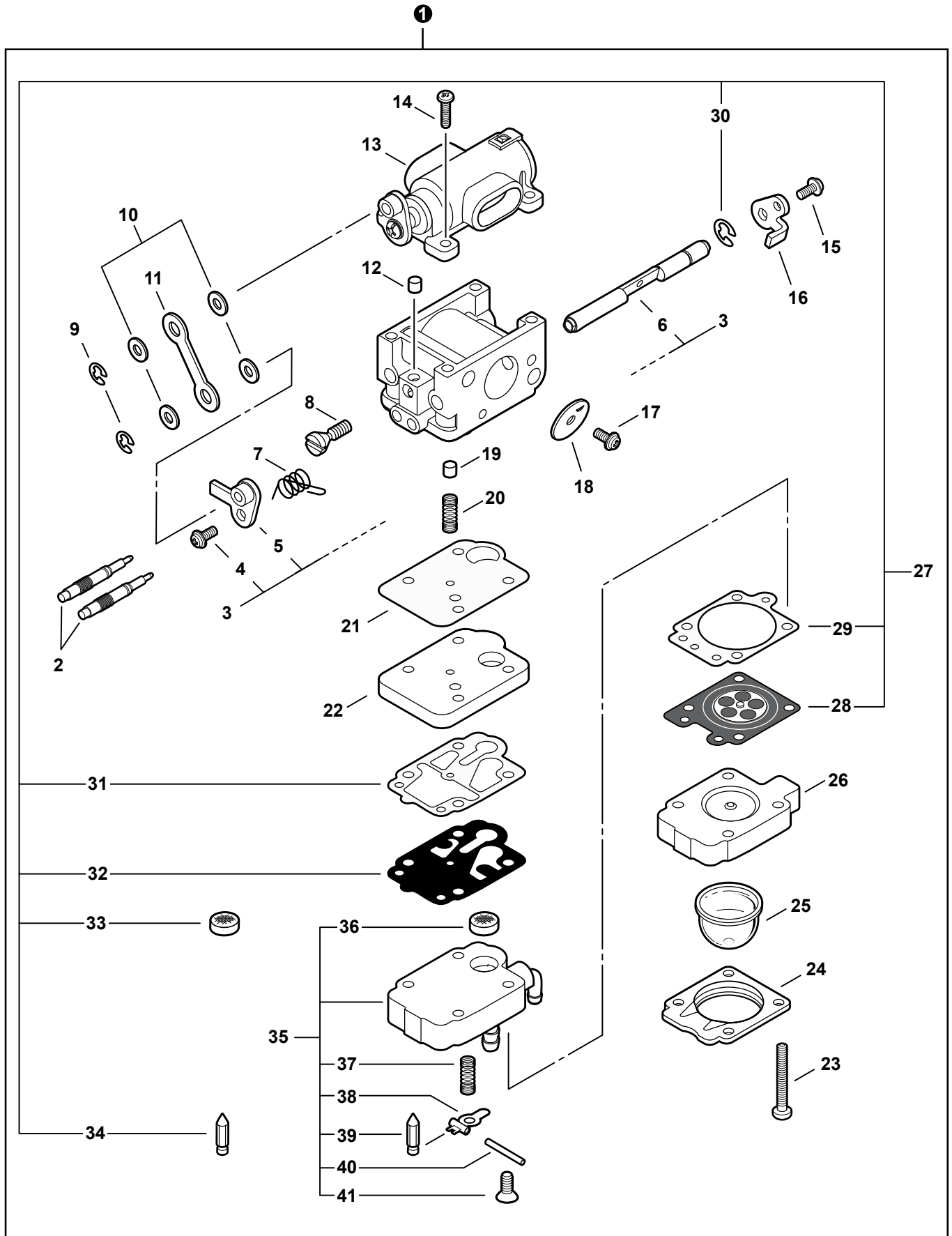


NO.	PART NUMBER	QTY.	DESCRIPTION	DESCRIPCIÓN
1	SB1095	1	SHORT BLOCK -- SB1095	BLOQUE CORTO -- SB1095
2	90016205022	4	+SCREW - 5×22	+TORNILLO - 5×22
3	V104000900	1	+SHIELD, EXHAUST	+PROTECTOR, ESCAPE
4	A130000900	1	+CYLINDER	+CILINDRO
5	P021016140	1	+REED VALVE KIT - OUTER	+KIT DE VÁLVULA REED - EXTERIOR
6	V103000440	1	++GASKET, INTAKE	++JUNTA, ADMISIÓN
7	V202000140	4	++SCREW - 4	++TORNILLO - 4
8	V103000450	1	+GASKET, INTAKE	+JUNTA, ADMISIÓN
9	P021014972	1	+PISTON KIT	+KIT DE PISTÓN
10	A101000200	1	++RING, PISTON	++ANILLO, PISTÓN
11	10001339730	1	++PIN, PISTON	++PASADOR, PISTÓN
12	V580000010	2	++RING, RETAINING - 8	++ANILLO, RETÉN - 8
13	V307000050	2	++WASHER - 10	++ARANDELA - 10
14	V555000010	1	++BEARING, NEEDLE - 10	++COJINETE, DE AGUJAS - 10
15	A011000530	1	+CRANKSHAFT ASSY	+CONJUNTO DE CIGÜEÑAL
16	P021014980	1	+CRANKCASE KIT	+KIT DE CÁRTER
17	10021300310	2	++SEAL, OIL	++SELLO, ACEITE
18	90033040080	2	++PIN - LOCATING	++PIN - ALINEACION
19	90081036202	1	++BEARING, BALL - 6202	++COJINETE DE BOLAS - 6202DDU
20	9400036302	1	++BEARING, BALL - 6302	++COJINETE DE BOLAS - 6302
21	V102000050	1	++GASKET, CRANKCASE	++JUNTA, CÁRTER
22	90016205040	4	++SCREW - 5×40	++TORNILLO - 5×40
23	V103000471	1	+GASKET, INTAKE	+JUNTA, ADMISIÓN
24	V103000461	1	+SHIELD, INTAKE	+PROTECTOR, ADMISIÓN
25	V203000310	3	+SCREW - 5×35	+TORNILLO - 5×35
26	P021014991	1	+VALVE ASSY	+CONJUNTO DE VÁLVULA
27	G213000090	2	+HOSE, AIR	+MANGUERA, AIRE
28	V140000020	2	+GROMMET	+ANILLO DE GOMA
29	P021016130	1	+REED VALVE KIT - INNER	+KIT DE VÁLVULA REED - INTERIOR
30	V202000140	4	++SCREW - 4	++TORNILLO - 4
31	V103000440	1	++GASKET, INTAKE	++JUNTA, ADMISIÓN
32	V100000260	1	+GASKET, CYLINDER	+JUNTA, CILINDRO
33	90032303014	1	+KEY - 3×14	+CHAVETA - 3×14



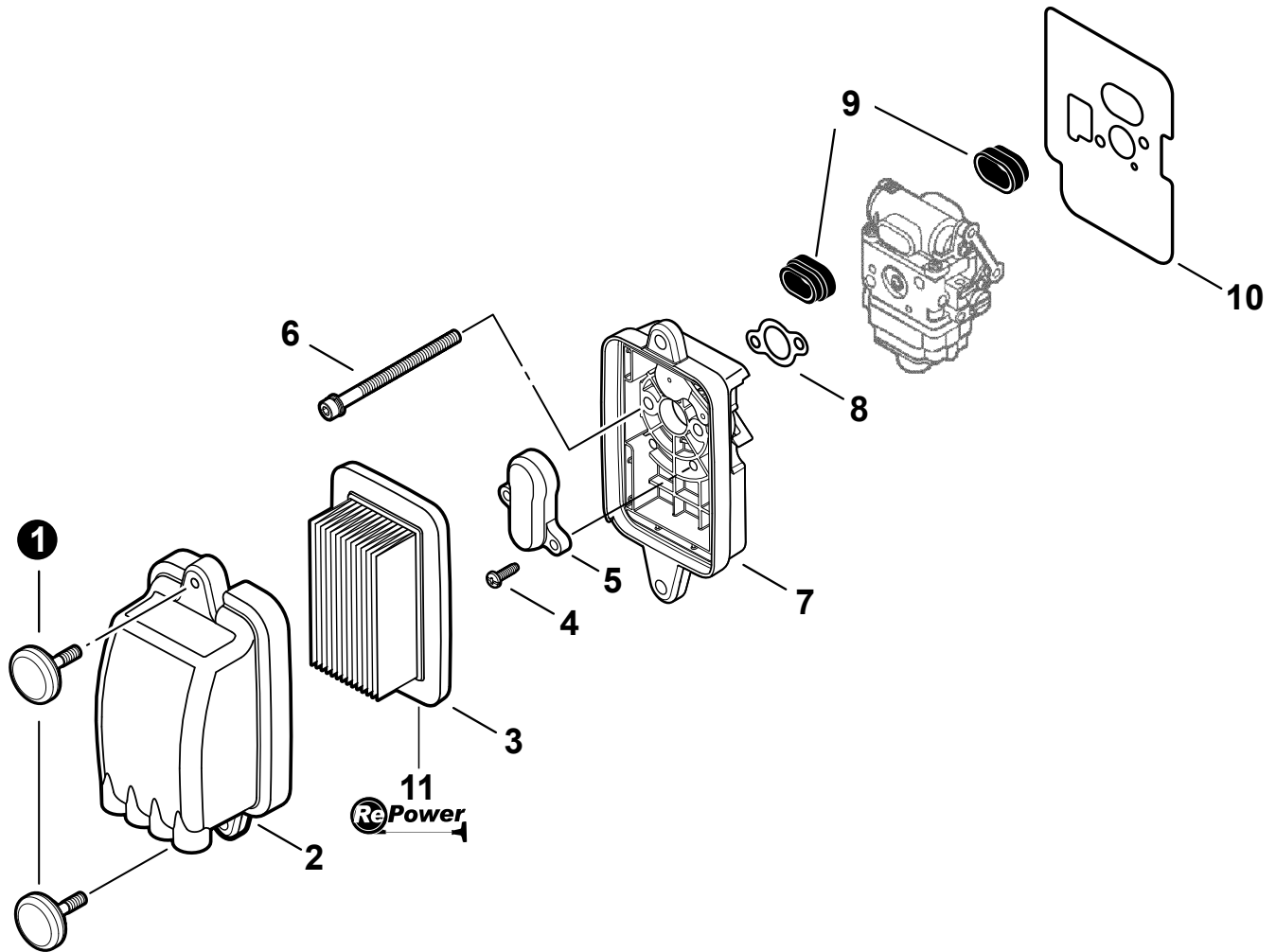


NO.	PART NUMBER	QTY.	DESCRIPTION	DESCRIPCIÓN
1	SB1105	1	SHORT BLOCK -- SB1105	BLOQUE CORTO -- SB1105
2	90016205022	4	+SCREW - 5×22	+TORNILLO - 5×22
3	P021039643	1	+CYLINDER/PISTON KIT	+CONJUNTO DE CILINDRO Y PISTÓN
4	V104000900	1	++SHIELD, EXHAUST	++PROTECTOR, ESCAPE
5	A130001870	1	++CYLINDER	++CILINDRO
6	P021016140	1	++REED VALVE KIT - OUTER	++KIT DE VÁLVULA REED - EXTERIOR
7	V103000440	1	+++GASKET, INTAKE	+++JUNTA, ADMISIÓN
8	V202000140	4	+++SCREW - 4	+++TORNILLO - 4
9	V103000450	1	++GASKET, INTAKE	++JUNTA, ADMISIÓN
10	P021044131	1	++PISTON KIT	++KIT DE PISTÓN
11	A101000200	1	+++RING, PISTON	+++ANILLO, PISTÓN
12	10001339730	1	+++PIN, PISTON	+++PASADOR, PISTÓN
13	V580000010	2	+++RING, RETAINING - 8	+++ANILLO, RETÉN - 8
14	V307000050	2	+++WASHER - 10	+++ARANDELA - 10
15	V555000010	1	+++BEARING, NEEDLE - 10	+++COJINETE, DE AGUJAS - 10
16	A011000530	1	+CRANKSHAFT ASSY	+CONJUNTO DE CIGÜEÑAL
17	P021014980	1	+CRANKCASE KIT	+KIT DE CÁRTER
18	10021300310	2	++SEAL, OIL	++SELLO, ACEITE
19	90033040080	2	++PIN - LOCATING	++PIN - ALINEACION
20	90081036202	1	++BEARING, BALL - 6202	++COJINETE DE BOLAS - 6202DDU
21	9400036302	1	++BEARING, BALL - 6302	++COJINETE DE BOLAS - 6302
22	V102000050	1	++GASKET, CRANKCASE	++JUNTA, CÁRTER
23	90016205040	4	++SCREW - 5×40	++TORNILLO - 5×40
24	V103000471	1	+GASKET, INTAKE	+JUNTA, ADMISIÓN
25	V103000461	1	+SHIELD, INTAKE	+PROTECTOR, ADMISIÓN
26	V203000310	3	+SCREW - 5×35	+TORNILLO - 5×35
27	P021014991	1	+VALVE ASSY	+CONJUNTO DE VÁLVULA
28	G213000090	2	+HOSE, AIR	+MANGUERA, AIRE
29	V140000020	2	+GROMMET	+ANILLO DE GOMA
30	P021016130	1	+REED VALVE KIT - INNER	+KIT DE VÁLVULA REED - INTERIOR
31	V103000440	1	++GASKET, INTAKE	++JUNTA, ADMISIÓN
32	V202000140	4	++SCREW - 4	++TORNILLO - 4
33	V100000260	1	+GASKET, CYLINDER	+JUNTA, CILINDRO
34	90032303014	1	+KEY - 3×14	+CHAVETA - 3×14

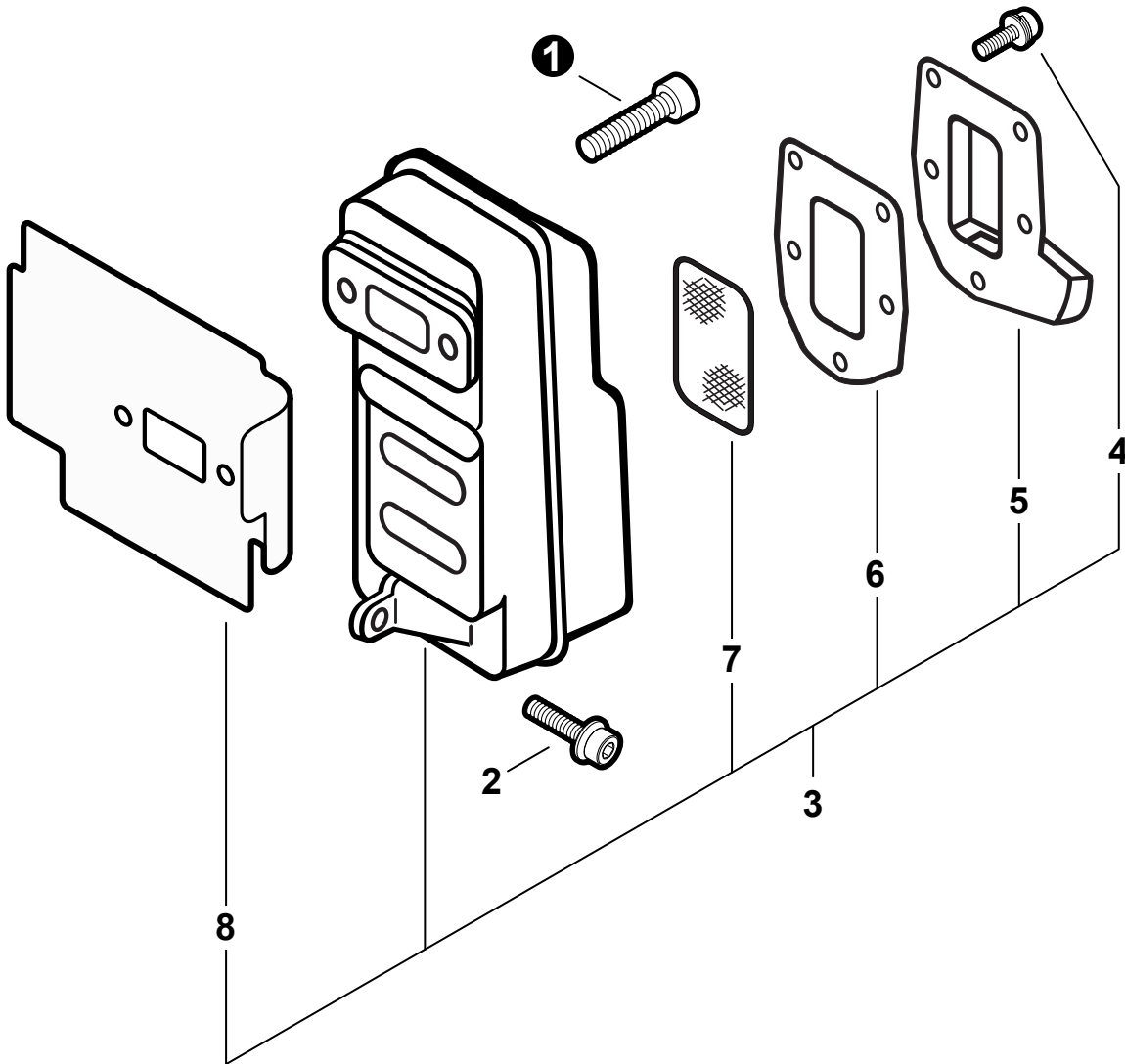




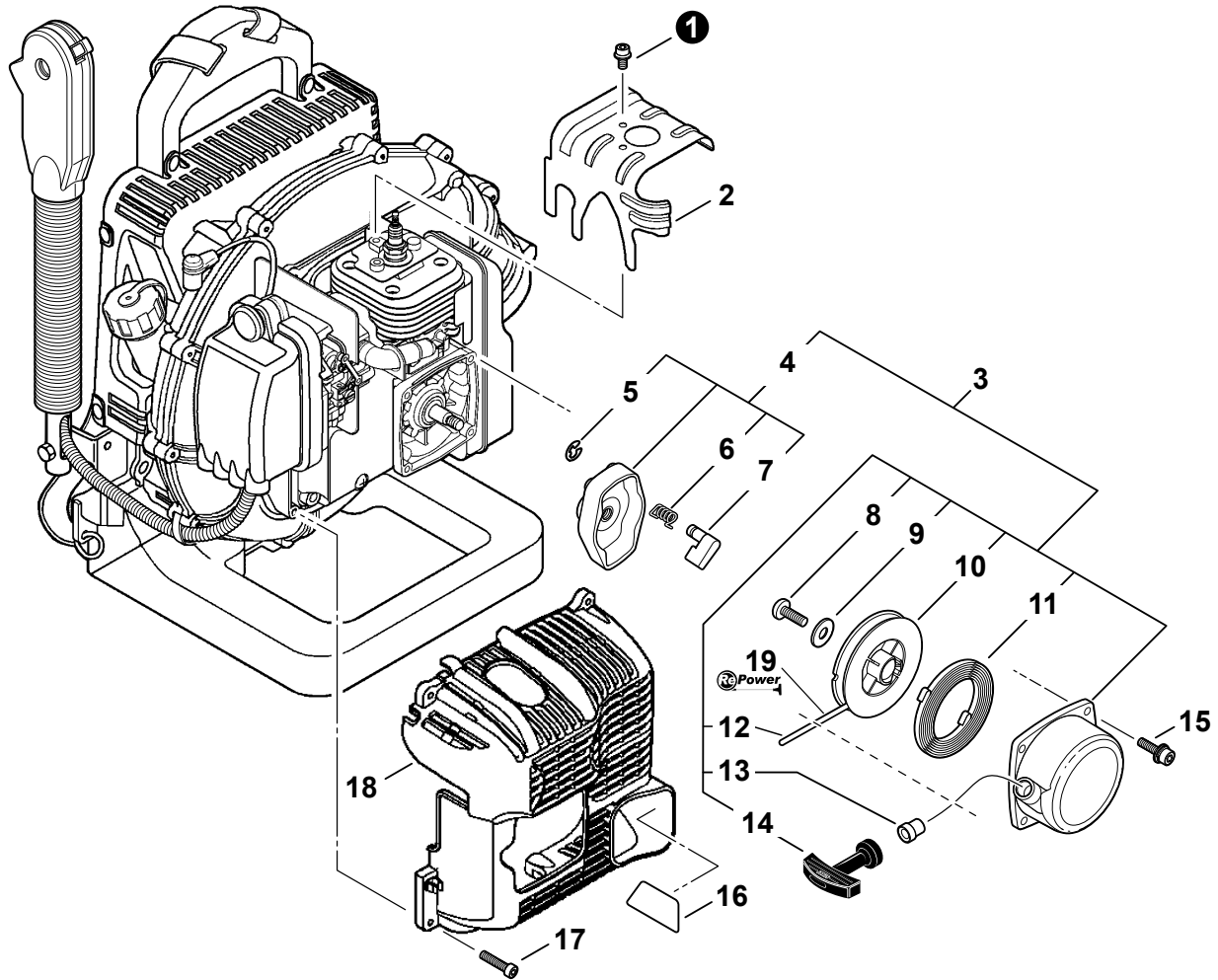
NO.	PART NUMBER	QTY.	DESCRIPTION	DESCRIPCIÓN
1	A021001641	1	CARBURETOR WLA-1	CARBURADOR WLA-1
2	P003004050	2	+NEEDLE - MIXTURE	+AGUJA - MEZCLA
3	P003002170	1	+THROTTLE SHAFT ASSY	+CONJUNTO DE EJE DEL ACELERADOR
4	12311403930	1	++SCREW	++TORNILLO
5	P003002090	1	++LINK, THROTTLE	++ENLACE, ACELERADOR
6	P003002100	1	++SHAFT, THROTTLE	++EJE, ACELERADOR
7	P003002150	1	+SPRING	+RESORTE
8	P003002130	1	+SCREW, IDLE ADJUST	+TORNILLO, AJUSTE DE RALENTÍ
9	12312715030	2	+RING, RETAINING	+ANILLO, RETÉN
10	12314926030	4	+WASHER	+ARANDELA
11	P003002080	1	+LINK	+ENLACE
12	12317815030	1	+PLUG	+TAPÓN
13	P003001970	1	+AIR VALVE ASSY	+CONJUNTO DE VÁLVULA DE AIRE
14	12311440630	4	+SCREW	+TORNILLO
15	12311403930	1	+SCREW	+TORNILLO
16	P003002070	1	+LEVER, CHOKE	+PALANCA, AHOGADOR
17	12311403930	1	+SCREW	+TORNILLO
18	12311605230	1	+VALVE, THROTTLE	+VÁLVULA, ACELERADOR
19	12318539130	1	+PISTON ASSY	+CONJUNTO DE PISTÓN
20	P003002140	1	+SPRING	+RESORTE
21	P003002110	1	+GASKET, PASSAGE	+JUNTA, CONDUCTO
22	P003002160	1	+PLATE, PASSAGE	+PLACA, CONDUCTO
23	P003002120	4	+SCREW, IDLE ADJUST	+TORNILLO, AJUSTE DE RALENTÍ
24	12314205560	1	+RETAINER, PURGE BULB	+RETÉN, BULBO DE LA PURGA
25	12318140630	1	+BULB, PURGE	+BULBO, PURGA
26	12318005560	1	+PURGE BASE ASSY	+CONJUNTO DE CUERPO DE BOMBA
27	P003002230	1	+REPAIR KIT	+KIT DE REPARACIÓN
28	-----	1	++DIAPHRAGM, METERING	++DIAFRAGMA, DOSIFICACIÓN
29	-----	1	++GASKET, METERING	++JUNTA, DOSIFICACIÓN
30	-----	1	++RING, RETAINING	++ANILLO, RETÉN
31	-----	1	++GASKET, PUMP	++JUNTA, BOMBA
32	-----	1	++DIAPHRAGM, PUMP	++DIAFRAGMA, BOMBA
33	-----	1	++STRAINER	++TAMIZ
34	-----	1	++VALVE, INLET NEEDLE	++VÁLVULA DE AGUJA, ADMISIÓN
35	12317905560	1	+PURGE BASE ASSY	+CONJUNTO DE CUERPO DE BOMBA
36	-----	1	++STRAINER	++TAMIZ
37	-----	1	++SPRING, METERING LEVER	++RESORTE, PALANCA DE DOSIFICACIÓN
38	-----	1	++LEVER, METERING	++PALANCA, DOSIFICACIÓN
39	-----	1	++VALVE, INLET NEEDLE	++VÁLVULA DE AGUJA, ADMISIÓN
40	-----	1	++PIN, METERING LEVER	++PASADOR, PALANCA
41	12313905560	1	++SCREW, METERING LEVER PIN	++TORNILLO, PASADOR DE RETÉN



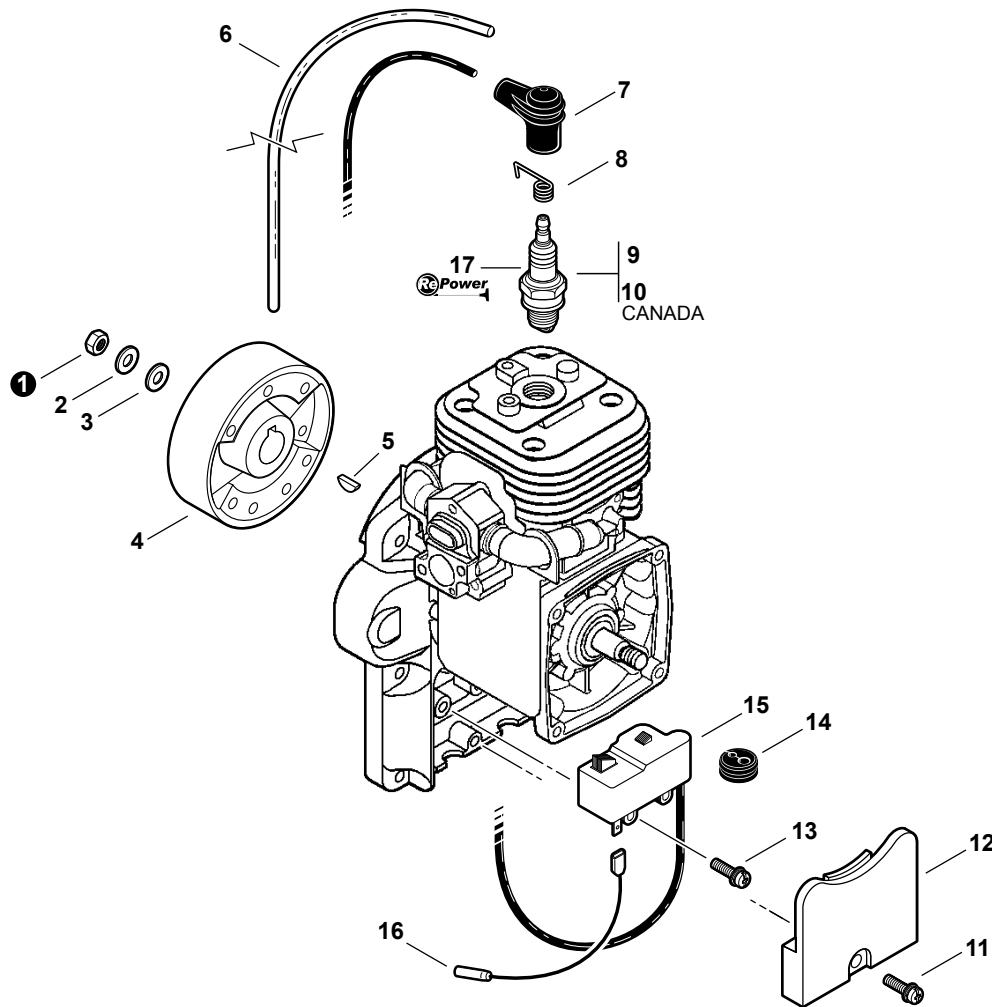
NO.	PART NUMBER	QTY.	DESCRIPTION	DESCRIPCIÓN
1	V299000290	2	THUMBSCREW	TORNILLO, DE OREJETAS
2	A232000461	1	COVER, AIR FILTER	CUBIERTA, FILTRO DE AIRE
3	A226000032	1	FILTER, AIR	FILTRO DE AIRE
4	90024604014	2	SCREW - 4×14	TORNILLO - 4×14
5	A221000020	1	COVER, PREVENT	CUBIERTA, PRE-RESPIRADERO
6	90016205065	2	SCREW - 5×65	TORNILLO - 5×65
7	P021015001	1	CASE, AIR FILTER	CARCASA, FILTRO DE AIRE
8	V103000471	1	GASKET, INTAKE	JUNTA, ADMISIÓN
9	C483000032	2	CONNECTOR	CONECTOR
10	V103000461	1	SHIELD, INTAKE	PROTECTOR, ADMISIÓN
11	90151	1	RePower TUNE-UP KIT	KIT DE PUESTA A PUNTO



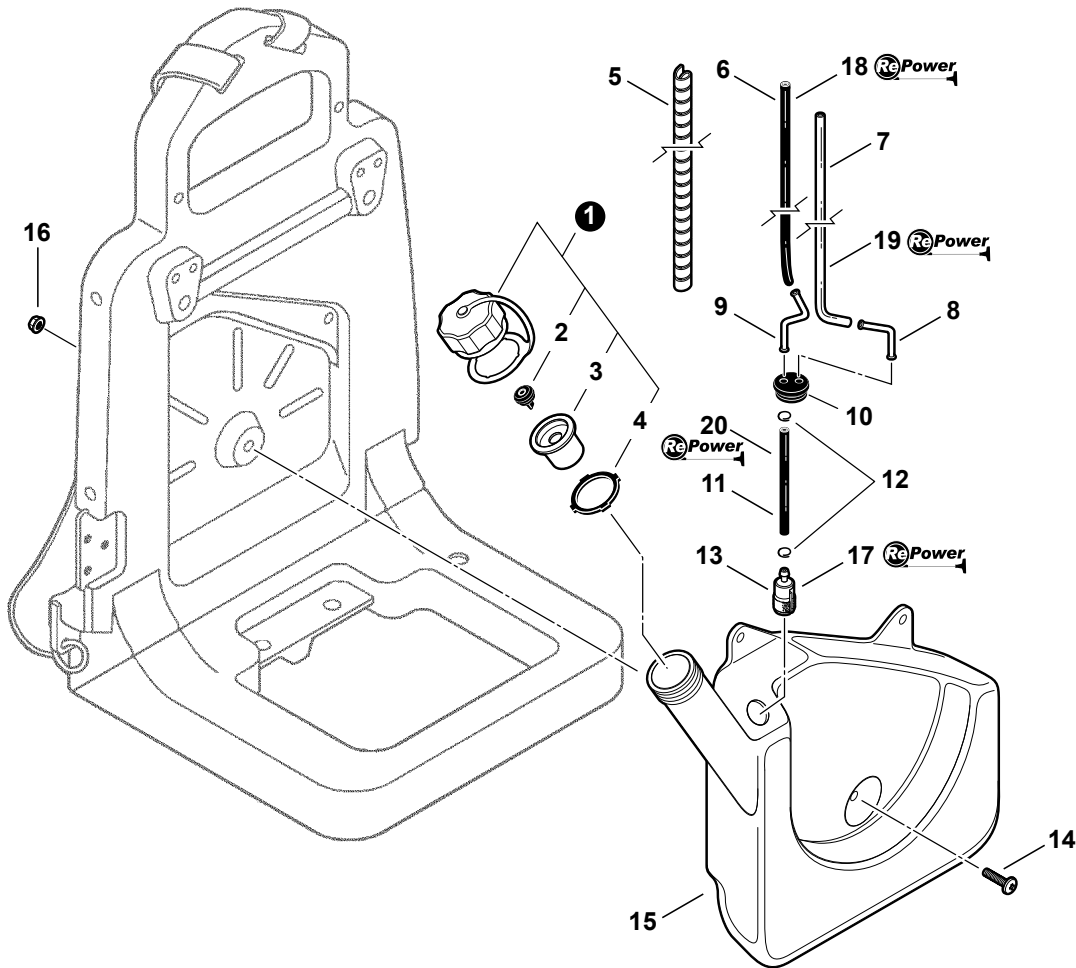
NO.	PART NUMBER	QTY.	DESCRIPTION	DESCRIPCIÓN
1	90010506020	2	SCREW - 6×20	TORNILLO - 6×20
2	90010605016	1	SCREW - 5×16	TORNILLO - 5×16
3	P021015040	1	MUFFLER ASSY	CONJUNTO DE SILENCIADOR
4	90023804010	5	+SCREW - 4×10	+TORNILLO - 4×10
5	A313001030	1	+GUIDE, EXHAUST	+GUÍA, ESCAPE
6	14586604261	2	+GASKET, EXHAUST	+JUNTA, ESCAPE
7	14586206720	1	+SCREEN, SPARK ARRESTOR	+PANTALLA, SUPRESOR DE CHISPAS
8	V104000900	1	+SHIELD, EXHAUST	+PROTECTOR, ESCAPE



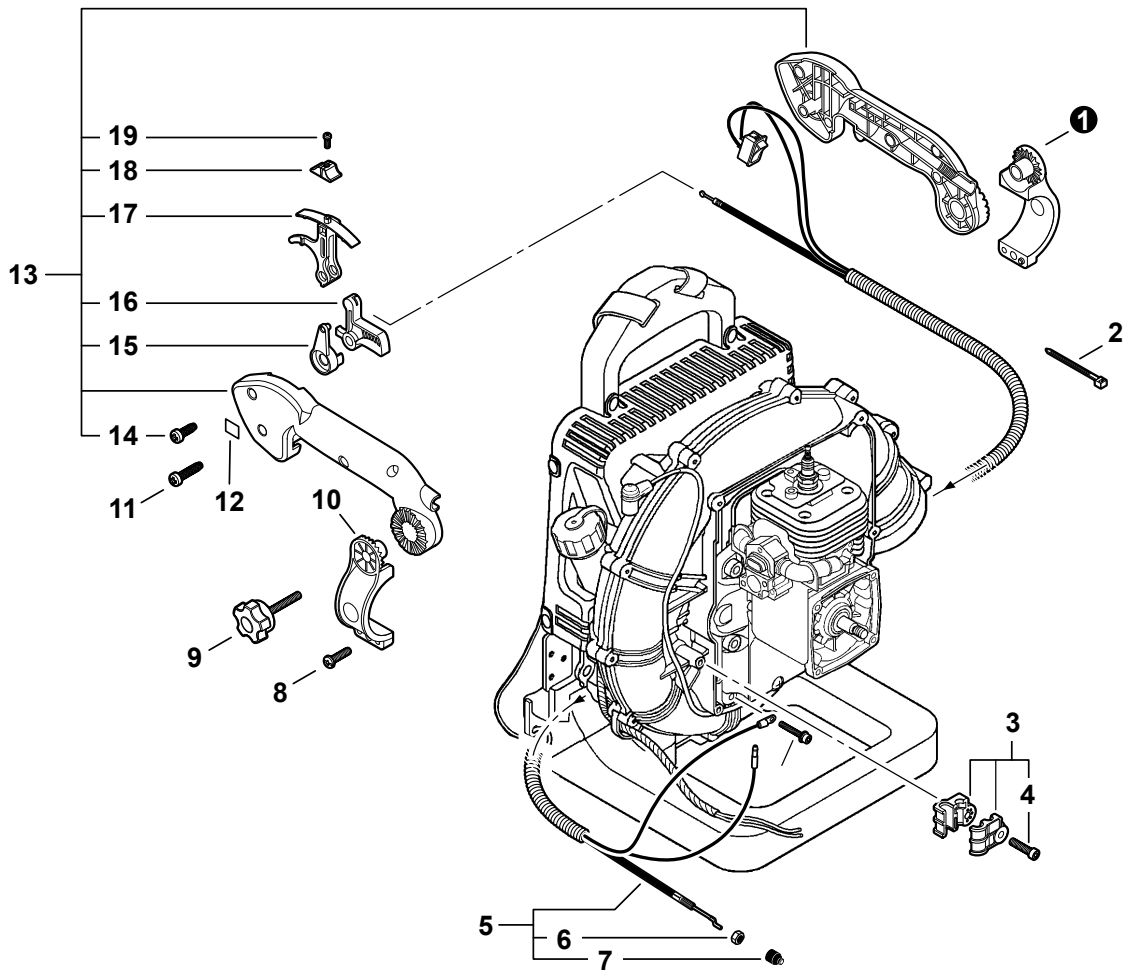
NO.	PART NUMBER	QTY.	DESCRIPTION	DESCRIPCIÓN
1	90010605008	2	SCREW - 5×8	TORNILLO - 5×8
2	A160001041	1	SHIELD, CYLINDER	PROTECTOR, CILINDRO
3	A050000330	1	STARTER ASSY	CONJUNTO DE ARRANCADOR
4	17720206210	1	+STARTER PAWL ASSY	+CONJUNTO DE TRINQUETE
5	P022002100	1	++RING, RETAINING - 4	++ANILLO, RETÉN - 4
6	17723440630	1	++SPRING, RETURN	++RESORTE, RETORNO
7	17721840630	1	++PAWL, STARTER	++TRINQUETE, ARRANCADOR
8	17723640630	1	+SCREW	+TORNILLO
9	P022022280	1	+WASHER	+ARANDELA
10	17721511120	1	+REEL, ROPE	+CARRETE, CUERDA
11	17722011120	1	+SPRING, REWIND	+RESORTE, REBOBINADO
12	17722611120	1	+ROPE, STARTER - 4×1110	+CUERDA, ARRANCADOR - 4×1110
13	17722742030	1	+GUIDE, ROPE	+GUÍA, CUERDA
14	17722801110	1	+GRIP, STARTER	+AGARRE, ARRANCADOR
15	90016205018	4	SCREW - 5×18	TORNILLO - 5×18
16	A209000450	1	DEFLECTOR, HEAT	DEFLECTOR, CALOR
17	9114505020	5	SCREW - 5×20 -- TAPPING	TORNILLO - 5×20 - AUTOROSCANTE
18	A190000721	1	COVER, ENGINE	CUBIERTA, MOTOR
19	99944440000	1	ROPE, STARTER - REPOWER BULK	CUERDA DEL ARRANCADOR REPOWER AL POR MAYOR



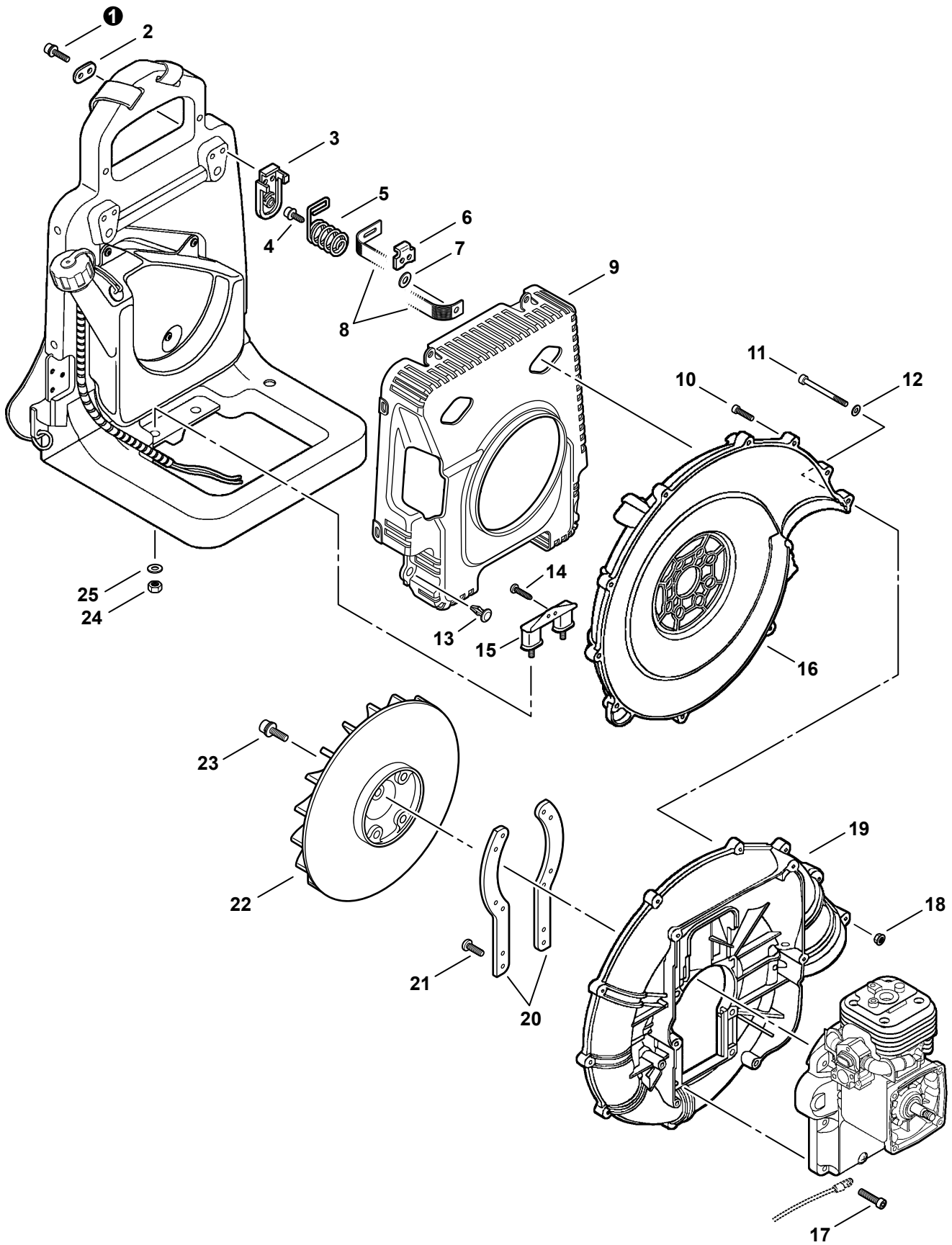
NO.	PART NUMBER	QTY.	DESCRIPTION	DESCRIPCIÓN
1	90050100010	1	NUT - 10	TUERCA - 10
2	90060500010	1	LOCKWASHER - 10	ARANDELA DE PRESIÓN - 10
3	90060200010	1	WASHER - 10	ARANDELA - 10
4	A409000330	1	FLYWHEEL	VOLANTE
5	90032303014	1	KEY - 3×14	CHAVETA - 3×14
6	15611106160	1	TUBE - VINYL	TUBO - VINILO
7	15901203433	1	CAP, SPARK PLUG	TAPA, BUJÍA
8	15901103432	1	TERMINAL, SPARK PLUG CAP	TERMINAL, CAPUCHÓN DE BUJÍA
9	15901019830	1	SPARK PLUG -- BPM8Y	BUJÍA -- BPM8Y
10	A425000000	1	SPARK PLUG -- BPMR8Y	BUJÍA -- BPMR8Y
11	90023805018	1	SCREW - 5×18	TORNILLO - 5×18
12	15912908261	1	COVER, DUST	CUBIERTA, ANTIPOLVO
13	90023805018	2	SCREW - 5×18	TORNILLO - 5×18
14	15111204630	1	GROMMET	ANILLO DE GOMA
15	A411000420	1	COIL, IGNITION	BOBINA, IGNICIÓN
16	V485000190	1	LEAD - IGNITION	CABLE - IGNICIÓN
17	90151	1	RePower TUNE-UP KIT	KIT DE PUESTA A PUNTO



NO.	PART NUMBER	QTY.	DESCRIPTION	DESCRIPCIÓN
1	13160009861	1	CAP ASSY	CONJUNTO DE TAPA
2	13131406320	1	+VENT	+RESPIRADERO
3	A358000000	1	+VENT HOLDER ASSY	+SOPORTE, CONJUNTO DE RESPIRADERO
4	13101621060	1	+GASKET, CAP	+JUNTA, TAPA
5	V475004110	1	WRAP, SPIRAL	ATACABLES, EN ESPIRAL
6	V471002150	1	PIPE, FUEL - 3×7×465	TUBO, COMBUSTIBLE - 3×7×465
7	V471002160	1	PIPE - 2×4×470 -- CLEAR	TUBO - 2×4×470 -- TRANSPARENTE
8	13202108260	1	CONNECTOR, PIPE	CONECTOR, TUBO
9	13201108260	1	CONNECTOR, PIPE	CONECTOR, TUBO
10	13211502960	1	GROMMET	ANILLO DE GOMA
11	V471000770	1	PIPE - 3×6×280 -- BLACK	TUBO - 3×6×280 -- NEGRO
12	V490001230	2	CLIP - 6.5	GANCHO - 6.5
13	13120519831	1	FILTER, FUEL	FILTRO DE COMBUSTIBLE
14	90020905020	3	SCREW - 5×20	TORNILLO - 5×20
15	A350000711	1	TANK, FUEL	TANQUE, COMBUSTIBLE
16	90051600005	3	NUT - 5 -- FLANGE	TUERCA, DE BRIDA - 5
17	90151	1	RePower TUNE-UP KIT	KIT DE PUESTA A PUNTO
18	90016	1	PIPE - 25 FT BULK 3×7mm	TUBO REPOWER AL POR MAYOR 3×7mm
19	90018	1	PIPE - 25 FT BULK 2×4mm CLEAR	TUBO 25 PIES AL POR MAYOR 2×4mm TRANSPARENTE
20	90015	1	PIPE - 25 FT BULK 3×6mm BLACK	TUBO REPOWER AL POR MAYOR 3×6mm NEGRO

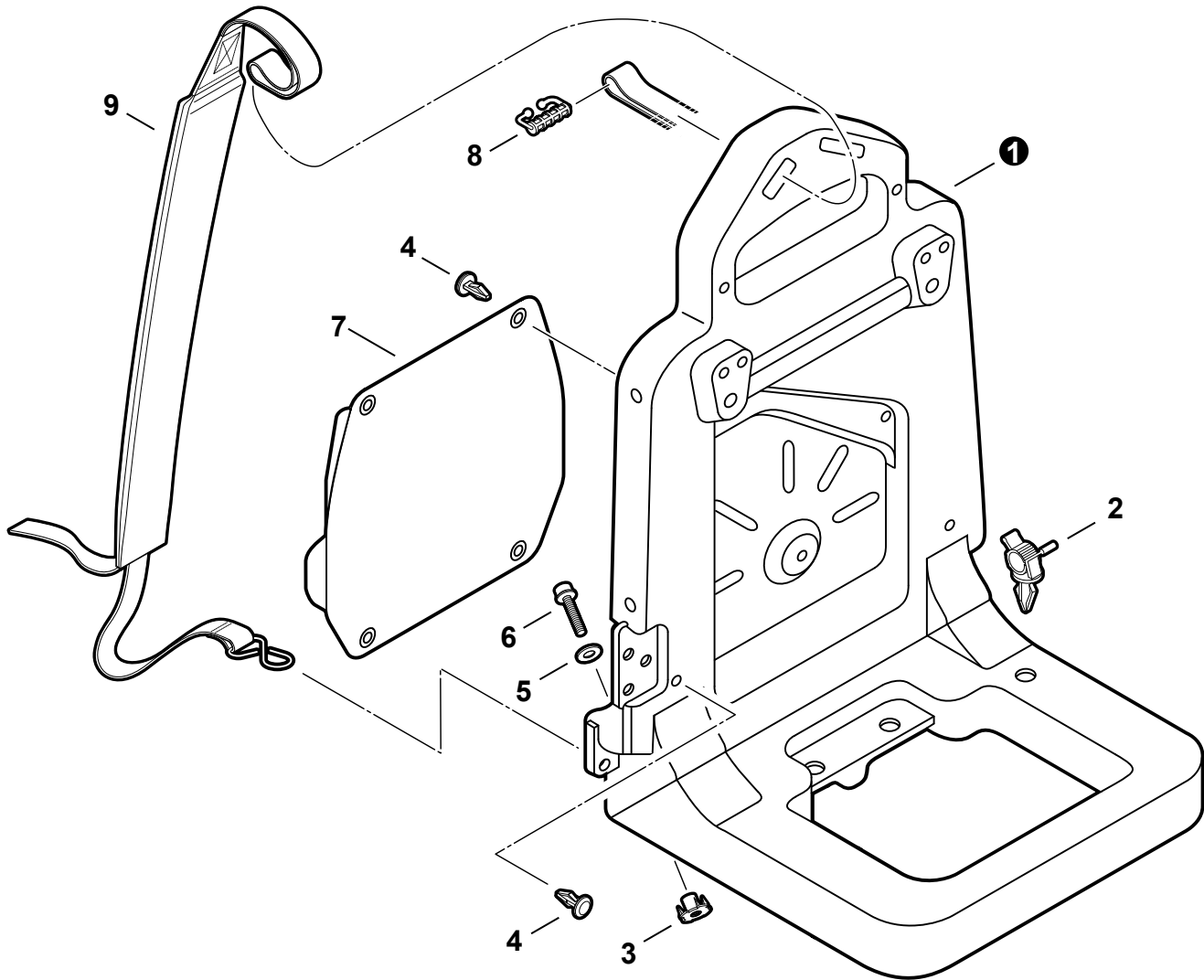


NO.	PART NUMBER	QTY.	DESCRIPTION	DESCRIPCIÓN
1	C405000240	1	BRACKET, HANDLE - RIGHT	SOPORTE, MANGO - DERECHO
2	17812143230	2	TIE, CABLE - SMALL	CORREA DE AMARRE - PEQUEÑA
3	P021015010	1	CABLE BRACKET KIT	KIT DE SOPORTE DE CABLE
4	9114505025	1	+SCREW - 5×25 -- TAPPING	+TORNILLO - 5×25 AUTOROSCANTE
5	V043000250	1	CONTROL CABLE ASSY	CONJUNTO DE CABLE DE CONTROL
6	90050000006	1	+LOCKNUT - 6	+CONTRATUERCA - 6
7	17808208260	1	+CAP, DUST	+TAPA, ANTIPOLVO
8	9114505020	1	SCREW - 5×20 -- TAPPING	TORNILLO - 5×20 - AUTOROSCANTE
9	30581208260	1	THUMBSCREW	TORNILLO, DE OREJETAS
10	C405000230	1	BRACKET, HANDLE - LEFT	SOPORTE, MANGO - IZQUIERDO
11	88995021560	1	SCREW - 5	TORNILLO - 5
12	X505000950	1	LABEL - IDLE	ETIQUETA - RALENTÍ
13	P021015220	1	CONTROL HANDLE ASSY	CONJUNTO DE MANGO DE CONTROL
14	88995021060	4	+SCREW - 5×20	+TORNILLO - 5×20
15	C453000203	1	+LEVER, THROTTLE	+PALANCA, ACELERADOR
16	17801007561	1	+TRIGGER, THROTTLE	+GATILLO, ACELERADOR
17	C453000211	1	+LEVER, THROTTLE CONTROL	+PALANCA, ACELERADOR DE CONTROL
18	E151000000	1	+KNOB, THROTTLE CONTROL	+PERILLA, ACELERADOR
19	9154503014	1	+SCREW - 3×14	+TORNILLO - 3×14

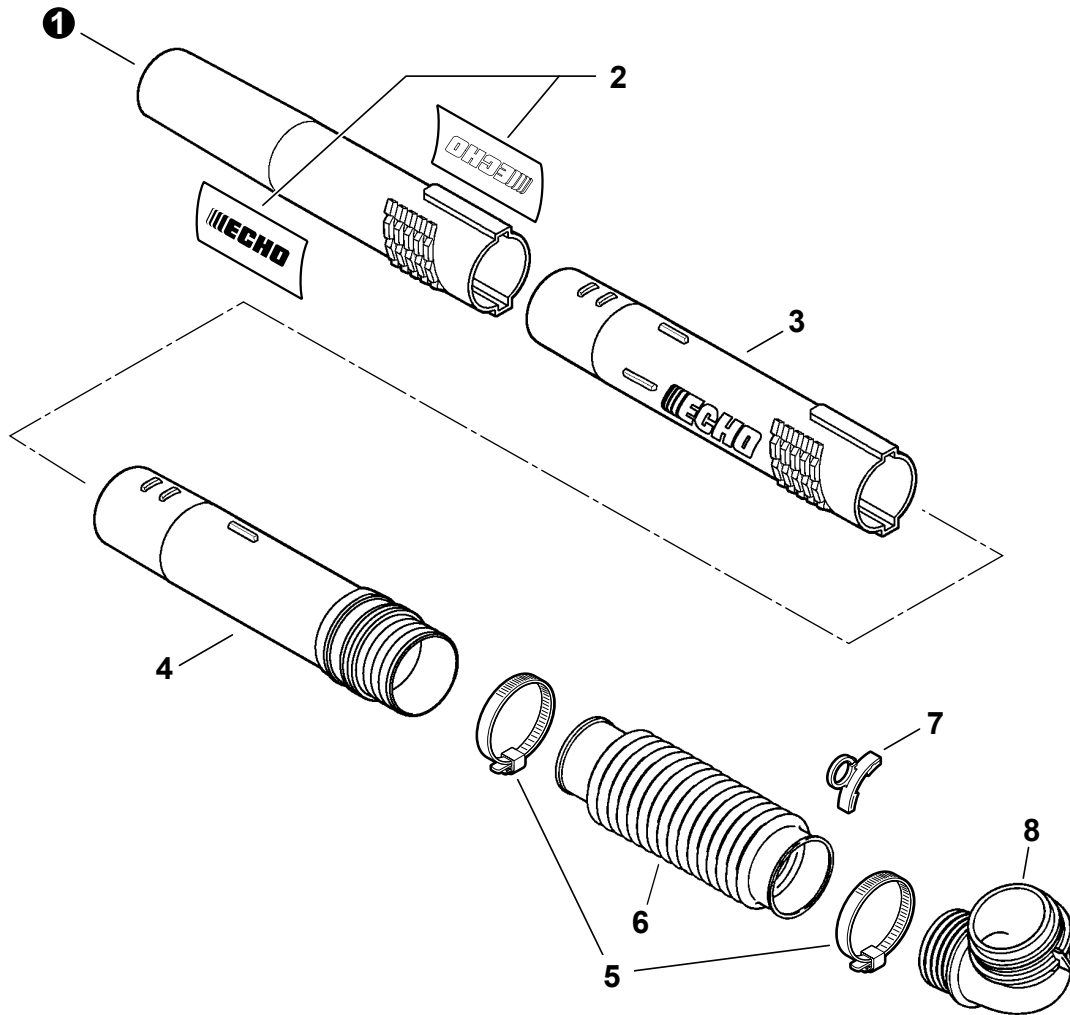




NO.	PART NUMBER	QTY.	DESCRIPTION	DESCRIPCIÓN
1	90016205020	4	SCREW - 5×20	TORNILLO - 5×20
2	V150001350	2	PLATE	PLACA
3	V456000010	2	BRACKET, SPRING	BRACKET, SPRING
4	9114705020	2	SCREW - 5×20	TORNILLO - 5×20
5	V450000390	2	SPRING	RESORTE
6	V263000050	2	RETAINER	RETÉN
7	61301907350	2	WASHER - 5	ARANDELA - 5
8	C617000540	1	STRAP, SAFETY	CORREA, DE SEGURIDAD
9	E104000061	1	GUARD, DEBRIS	PROTECTOR, RESIDUOS
10	9114505025	9	SCREW - 5×25 -- TAPPING	TORNILLO - 5×25 AUTOROSCANTE
11	90010505060	2	SCREW - 5×60	TORNILLO - 5×60
12	90060000005	2	WASHER - 5	ARANDELA - 5
13	V491000120	8	CLIP	GANCHO
14	9114505016	2	SCREW - 5×16	TORNILLO - 5×16
15	V401000110	1	CUSHION	COJÍN
16	E103000540	1	COVER, FAN - INNER	CUBIERTA, VENTILADOR INTERIOR
17	90016205032	6	SCREW - 5×32	TORNILLO - 5×32
18	90051600005	2	NUT - 5 -- FLANGE	TUERCA, DE BRIDA - 5
19	E103000531	1	COVER, FAN - OUTER	CUBIERTA, VENTILADOR EXTERIOR
20	10491308360	2	BRACKET, ENGINE	SOPORTE, MOTOR
21	90024603012	4	SCREW - 3×12 -- TAPPING	TORNILLO - 3×12 AUTORROSCANTE
22	20001009860	1	FAN	VENTILADOR
23	90016205020	4	SCREW - 5×20	TORNILLO - 5×20
24	90051600005	2	NUT - 5 -- FLANGE	TUERCA, DE BRIDA - 5
25	90063000005	2	WASHER - 5	ARANDELA - 5



NO.	PART NUMBER	QTY.	DESCRIPTION	DESCRIPCIÓN
1	C620000212	1	FRAME, BACKPACK	ARMAZÓN, MOCHILA
2	V491000110	1	CLIP, CABLE	GANCHO, CABLE
3	C622000000	4	T-NUT	TUERCA EN T
4	V491000120	4	CLIP	GANCHO
5	V304000040	4	WASHER - 6	ARANDELA - 6
6	90010506025	4	SCREW - 6X25	TORNILLO - 6X25
7	30010508261	1	CUSHION, BACKPACK	COJÍN, MOCHILA
8	V491000040	2	RETAINER, HARNESS	RETÉN, ARNÉS
9	C061000111	2	BACKPACK STRAP ASSY	CONJUNTO DE CORREAS DE MOCHILA



NO.	PART NUMBER	QTY.	DESCRIPTION	DESCRIPCIÓN
1	E165000170	1	TUBE, BLOWER - STRAIGHT NOZZLE	TUBO, SOPLADOR - RECTO
2	89011804262	2	LABEL - ECHO	ETIQUETA - ECHO
3	E165000141	1	TUBE, BLOWER - STRAIGHT	TUBO, SOPLADOR - RECTO
4	E165000130	1	TUBE, BLOWER - SWIVEL	TUBO, SOPLADOR - PIVOTANTE
5	V495000430	2	CLAMP, HOSE	ABRAZADERA, MANGUERA
6	E164000000	1	TUBE, BLOWER - FLEXIBLE	TUBO, SOPLADOR - FLEXIBLE
7	V491000191	1	CLIP, CABLE	GANCHO, CABLE
8	E160000061	1	TUBE, BLOWER - ELBOW	TUBO, SOPLADOR - CODO



NO.	PART NUMBER	QTY.	DESCRIPTION	DESCRIPCIÓN
1	X503009580	1	LABEL - MODEL PB-500T	ETIQUETA - MODELO PB-500T
2	X508000130	1	LABEL - NOISE 70dB(A) CAT II	ETIQUETA - RUIDO 70dB(A) II
3	X505002080	1	LABEL - CAUTION	ETIQUETA - PRECAUCIÓN
4	X505002310	1	LABEL - HOT SURFACE	ETIQUETA - SUPERFICIE CALIENTE
5	X502000410	1	LABEL - ECHO	ETIQUETA - ECHO
6	89033252730	1	LABEL - CHOKE	ETIQUETA - AHOGADOR
7	89012152730	1	LABEL - CHOKE	ETIQUETA - AHOGADOR
8	X532000720	1	LABEL - SPARK PLUG -- BPMR8Y	ETIQUETA - BUJÍA -- BPMR8Y
9	X532000671	1	LABEL - SPARK PLUG -- BPM8Y	ETIQUETA - BUJÍA -- BPM8Y

NO.	PART NUMBER	QTY.	DESCRIPTION	DESCRIPCIÓN
	90151	1	RePower TUNE-UP KIT	KIT DE PUESTA A PUNTO
	A226000032	1	+FILTER, AIR	+FILTRO DE AIRE
	13120519831	1	+FILTER, FUEL	+FILTRO DE COMBUSTIBLE
	A425000000	1	+SPARK PLUG -- BPM8Y	+BUJÍA -- BPM8Y
	90015	1	PIPE - 25 FT BULK 3×6mm BLACK	TUBO REPOWER AL POR MAYOR 3×6mm NEGRO
	90016	1	PIPE - 25 FT BULK 3×7mm	TUBO REPOWER AL POR MAYOR 3×7mm
	90018	1	PIPE - 25 FT BULK 2×4mm CLEAR	TUBO 25 PIES AL POR MAYOR 2×4mm TRANSPARENTE
	99944440000	1	ROPE, STARTER - REPOWER BULK	CUERDA DEL ARRANCADOR REPOWER AL POR MAYOR