



Accessories for ECHO products can be found at:
Los accesorios para los productos ECHO se pueden encontrar en:
www.echo-usa.com/products/catalogs



PARTS CATALOG **LISTA DE PIEZAS**

PB-770T **Backpack Blower** PB-770T Soplador de mochila



63.3 cc

SERIAL NUMBER
NÚMERO DE SERIE

P45014001001-P4501499999

ECHO Incorporated

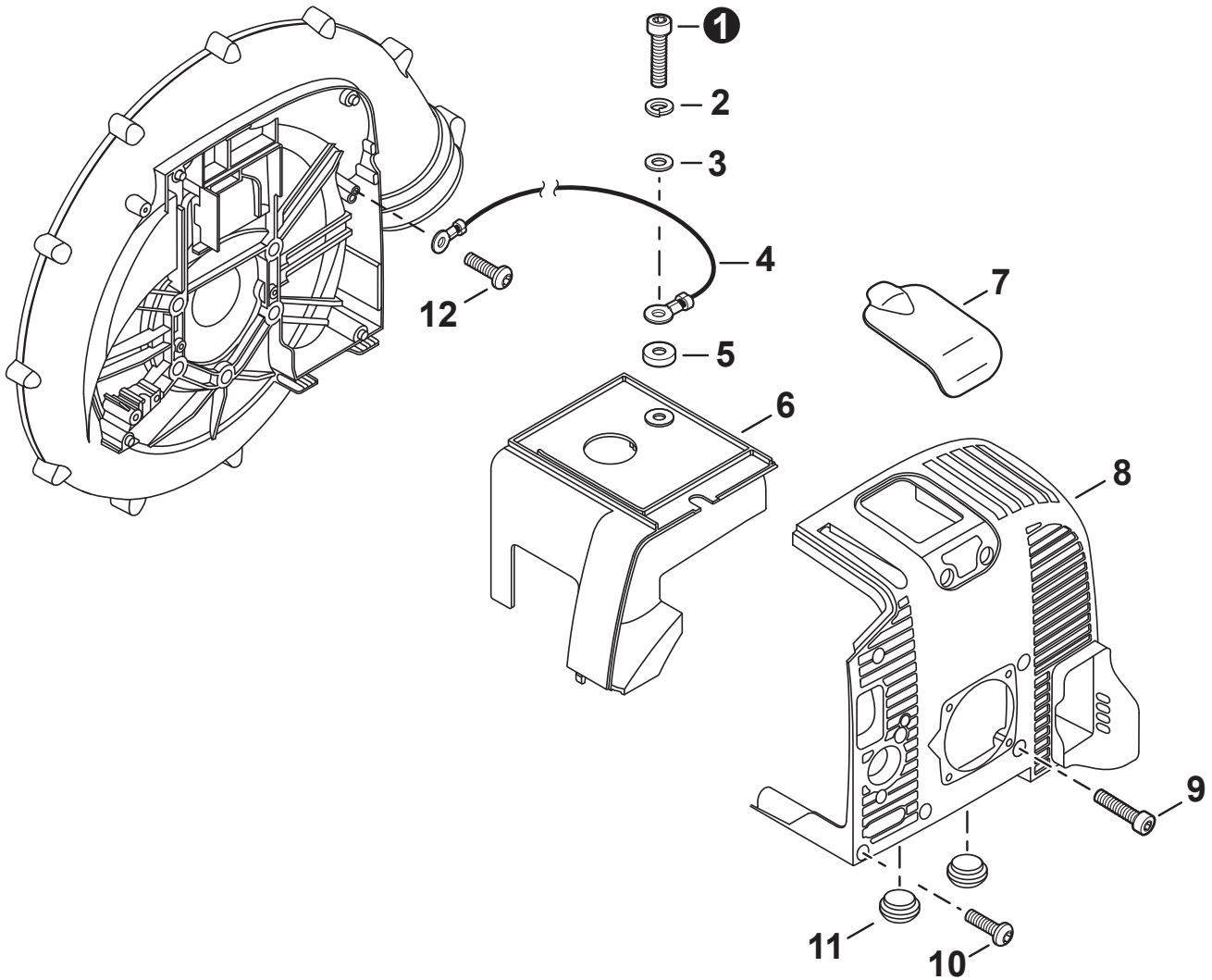
400 Oakwood Road, Lake Zurich, Illinois 60047

WWW.ECHO-USA.COM

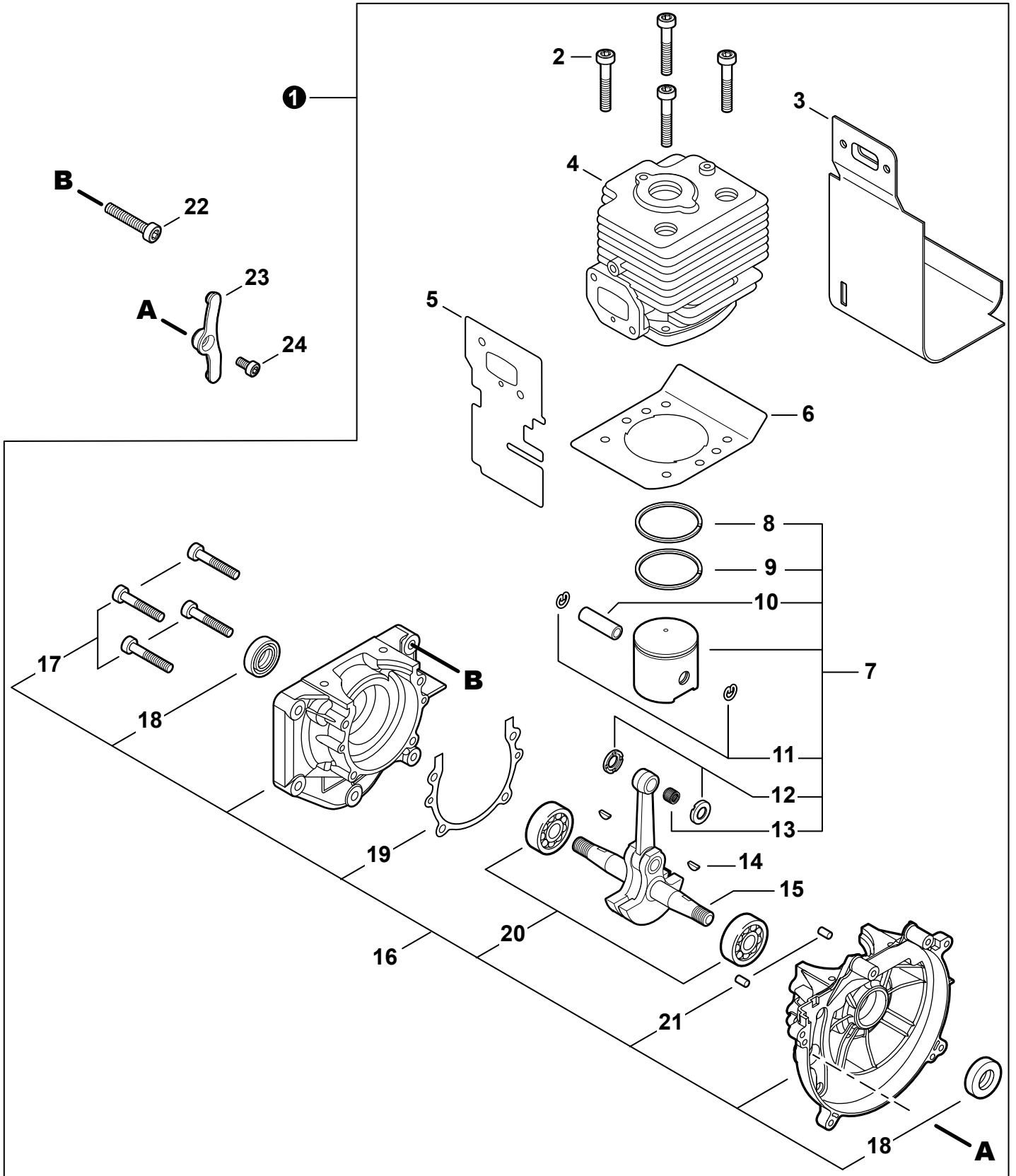
©2020 ECHO Incorporated. All Rights Reserved

P/N 99922204334
REVISED 03/09/20

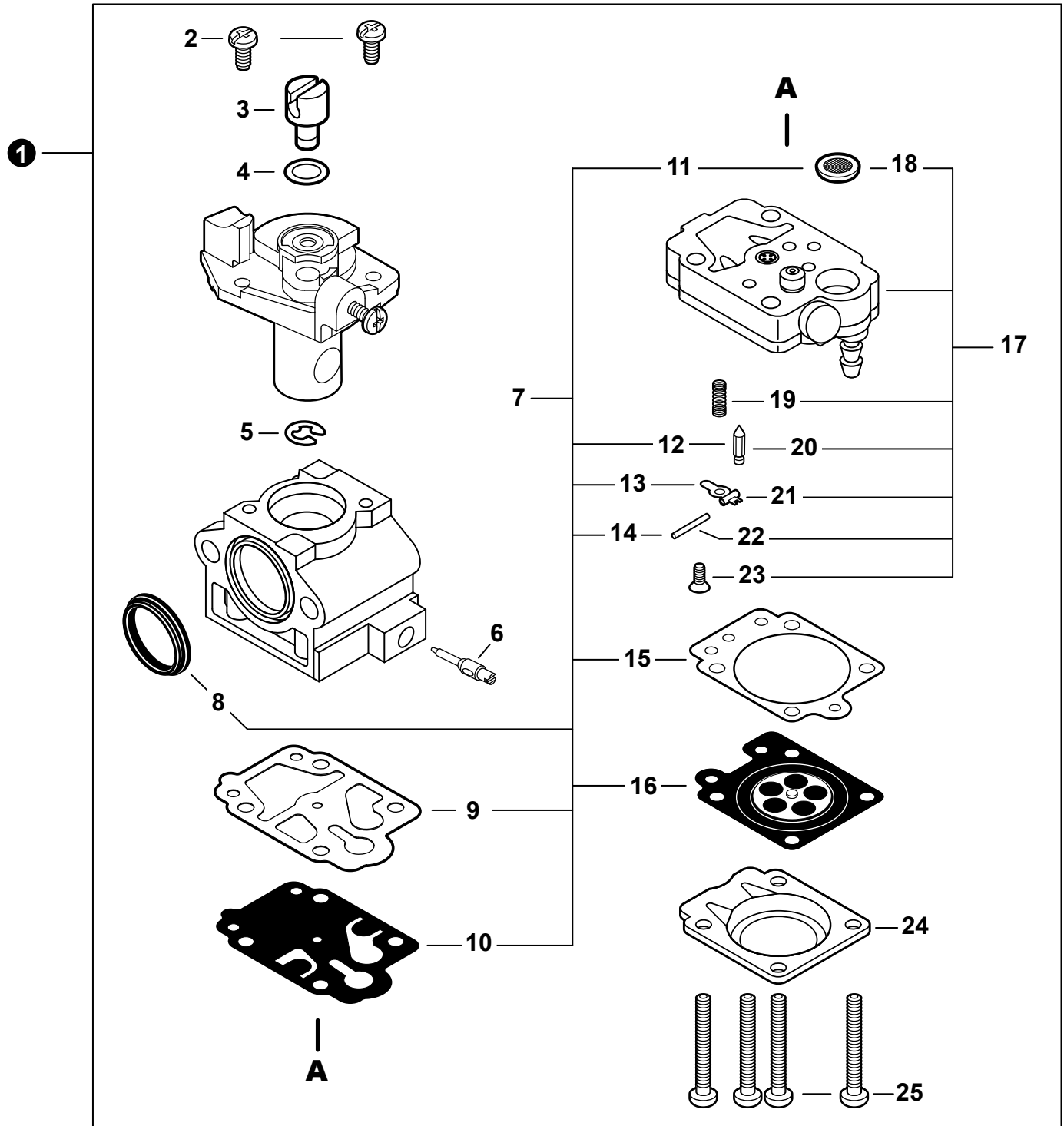
Engine Cover 3 Cubierta de motor	Backpack Frame 16 Armazón de mochila
Engine 4 Motor	Throttle Control S/N: P45014001001 - P45014021406 17 Control de acelerador N/S: P45014001001 - P45014021406
Engine 5 Motor	Throttle Control S/N: P45014021407 - P45014029705 18 Control de acelerador N/S: P45014021407 - P45014029705
Carburetor 6 Carburador	Throttle Control S/N: P45014029706 - P45014052054 19 Control de acelerador N/S: P45014029706 - P45014052054
Carburetor 7 Carburador	Throttle Control S/N: P45014052055 - P45014999999 20 Control de acelerador N/S: P45014052055 - P45014999999
Intake 8 Admisión	Blower Tubes 21 Tubos del soplador
Exhaust 9 Escape	Harness 22 Arnés
Ignition 10 Encendido	Labels 23 Etiquetas
Starter 11 Arrancador Autorretráctil	Maintenance Kits 24 Juegos de mantenimiento
Fuel System 12 Sistema de combustible	Bulk Pipe 24 Tubo al por mayor
Fuel Tank S/N: P45014001001 - P45014068384 13 Tanque de combustible N/S: P45014001001 - P45014068384	Bulk Starter Rope 24 Cuerda del arrancador al por mayor
Fuel Tank S/N: P45014068385 - P45014115520 13 Tanque de combustible N/S: P45014068385 - P45014115520	
Fuel Tank S/N: P45014115521 - P45014999999 14 Tanque de combustible N/S: P45014115521 - P45014999999	
Fan Case 15 Caja de ventilador	



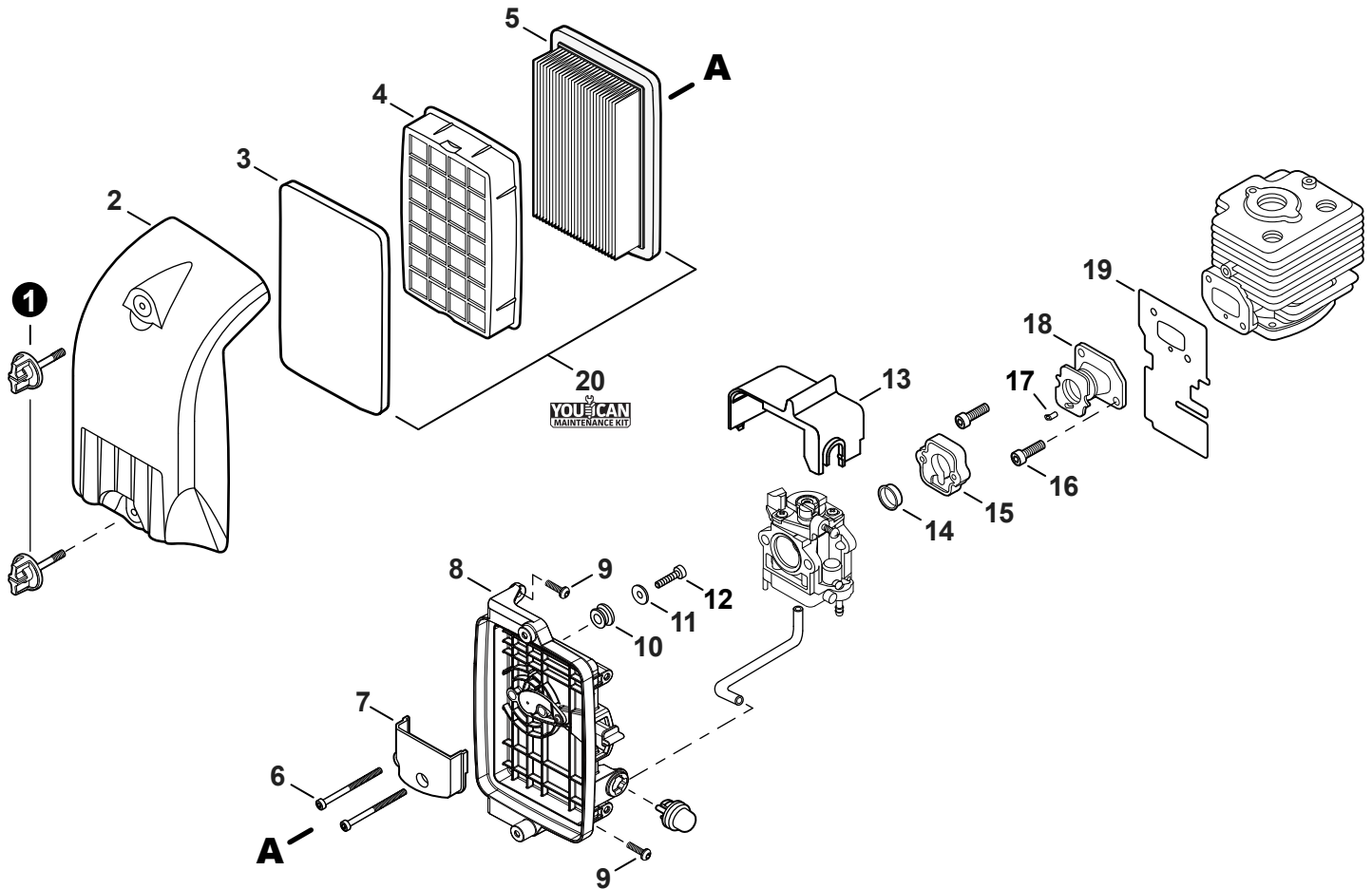
NO.	PART NUMBER	QTY.	DESCRIPTION	DESCRIPCIÓN
1	V253000990	1	BOLT 5×20	PERNO 5×20
2	90060500005	1	WASHER, SPRING 5	ARANDELA DE PRESION 5
3	90060000005	1	WASHER, FLAT 5.5×10×0.8	ARANDELA 5.5×10×0.8
4	V485001190	1	LEAD L= 295 MM	CABLE L= 295 MM
5	V323000060	1	WASHER 5.2×14×T3	ARANDELA 5.2×14×T3
6	A160001242	1	COVER, CYLINDER	CUBIERTA DE CILINDRO
7	A429000060	1	COVER, SPARK PLUG	TAPA DE BUJÍA
8	A190000852	1	COVER, ENGINE	CUBIERTA DE MOTOR
9	V253001010	4	BOLT, TORX 5×16	PERNO TORX 5×16
10	V805000010	6	BOLT, TORX 5×20	PERNO TORX 5×20
11	V420000910	2	CUSHION	AMORTIGUADOR
12	V805000240	1	BOLT, TORX 5×12	PERNO TORX 5×12



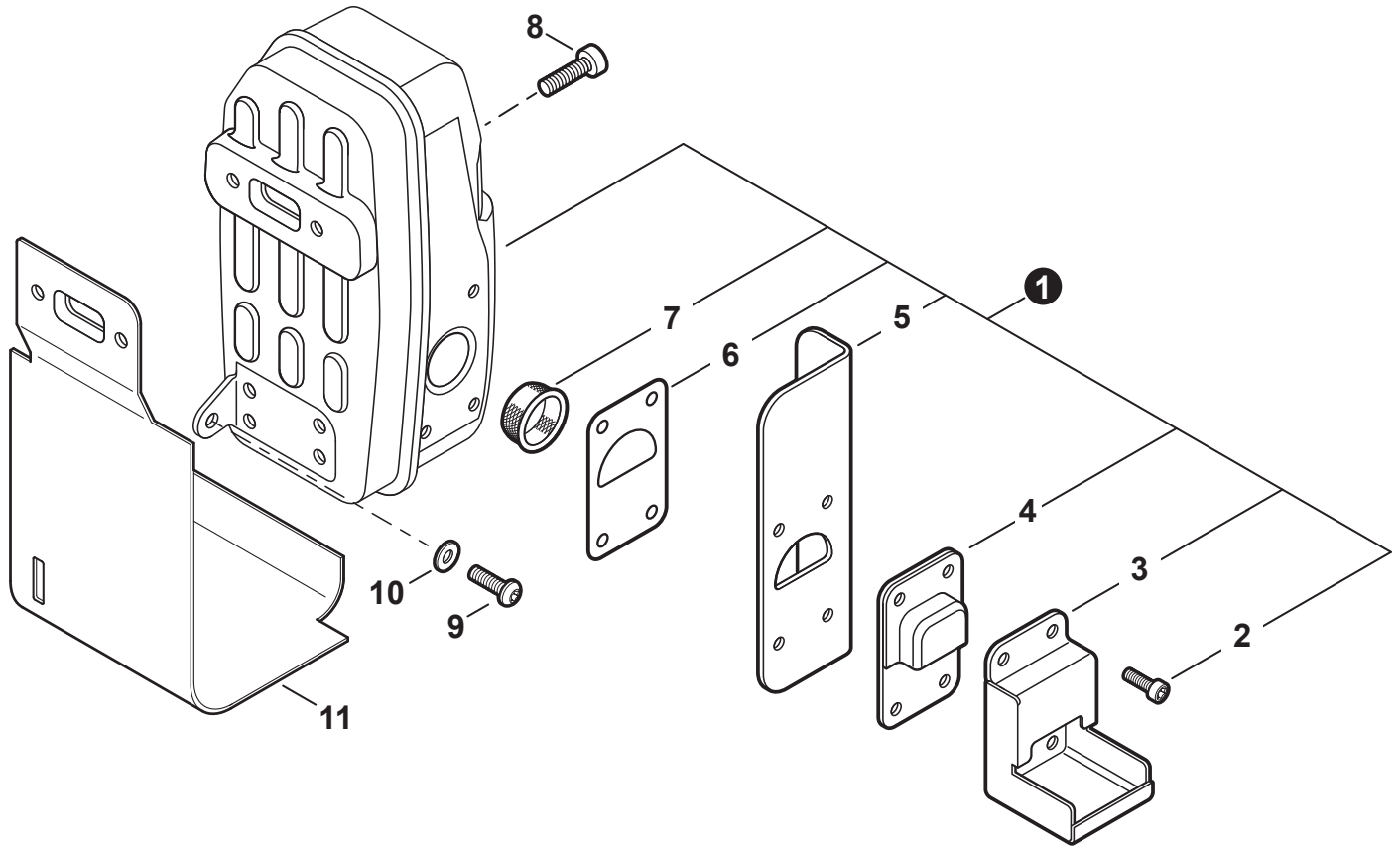
NO.	PART NUMBER	QTY.	DESCRIPTION	DESCRIPCIÓN
1	SB1099	1	SHORT BLOCK	BLOQUE CORTO
2	V805000220	4	+BOLT, TORX 5×25	+PERNO TORX 5×25
3	V104000950	1	+HEAT SHIELD, EXHAUST	+PROTECTOR TÉRMICO DEL ESCAPE
4	A130001050	1	+CYLINDER	+CILINDRO
5	V103000530	1	+HEAT SHIELD, INTAKE	+PROTECTOR TÉRMICO DEL ADMISIÓN
6	V100000290	1	+GASKET, CYLINDER	+EMPAQUETADURA DE CILINDRO
7	P021002984	1	+PISTON KIT	+JUEGO DE PISTÓN
8	A101000030	1	++RING, PISTON	++ANILLO DEL PISTÓN
9	A101000020	1	++RING, PISTON	++ANILLO DEL PISTÓN
10	V608000010	1	++PIN, PISTON	++PASADOR DEL PISTÓN
11	10001500120	2	++RING, SNAP 8	++ANILLO RETENEDOR 8
12	V307000550	2	++WASHER, THRUST	++ARANDELA DE EMPUJE
13	V555000010	1	++BEARING, NEEDLE 10	++COJINETE DE AGUJAS 10
14	90032303014	2	+KEY, WOODRUFF 3×14	+CHAVETA WOODRUFF 3×14
15	A011000572	1	+CRANKSHAFT ASSY	+MONTAJE DE CIGÜEÑAL
16	P021017260	1	+CRANKCASE KIT	+JUEGO DE CÁRTER
17	V805000180	4	++BOLT, TORX 5×30	++PERNO TORX 5×30
18	V508000100	2	++SEAL, OIL 15	++SELLO DE ACEITE 15
19	V102000070	1	++GASKET, CRANKCASE	++EMPAQUETADURA DE CÁRTER
20	9403236302	2	++BEARING, BALL 6302	++COJINETE DE BALINES 6302
21	90033040080	2	++PIN, LOCATING 4×8	++PASADOR DE POSICIONAMIENTO 4×8
22	V254000220	5	BOLT, TORX 6×30	PERNO TORX 6×30
23	A127000240	1	COVER, DUST	CUBIERTA ANTIPOLVO
24	V253001040	1	BOLT, TORX 5×10	PERNO TORX 5×10



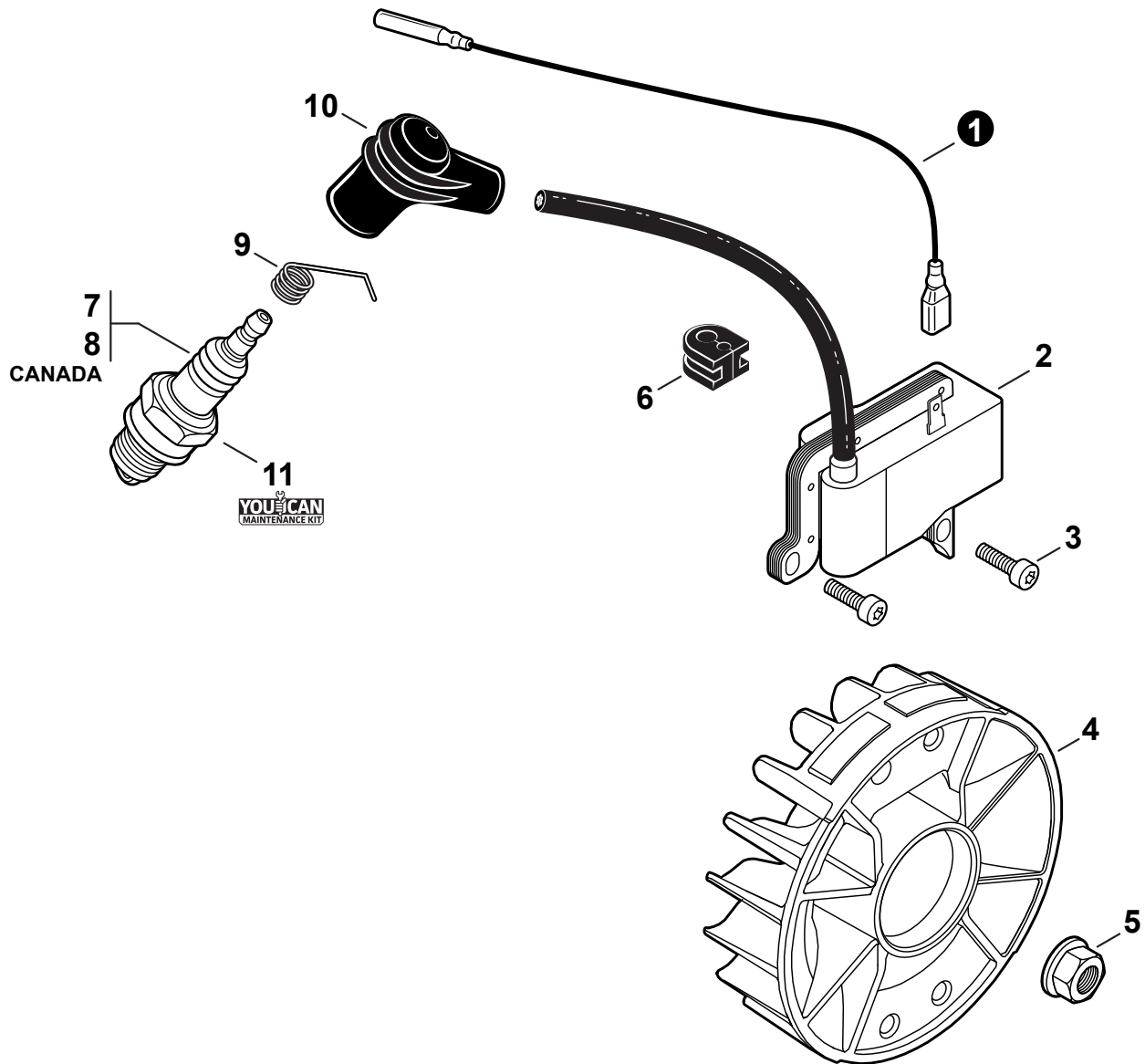
NO.	PART NUMBER	QTY.	DESCRIPTION	DESCRIPCIÓN
1	A021003942	1	CARBURETOR - WYK-406A	CARBURADOR - WYK-406A
2	P003002400	2	+SCREW	+TORNILLO
3	12317245130	1	+SWIVEL	+CONECTOR GIRATORIO
4	12314954230	1	+WASHER	+ARANDELA
5	12317307930	1	+E-RING	+RETENEDOR TIPO "E"
6	P003005880	1	+NEEDLE, MIXTURE	+AGUJA DE REGULACION
7	P003000060	1	+REPAIR KIT, CARBURETOR	+JUEGO DE REPARACIÓN DE CARBURADOR
8		1	++RING, PACKING	++ANILLO DE EMPAQUE
9		1	++GASKET, PUMP	++EMPAQUETADURA DE LA BOMBA
10		1	++DIAPHRAGM, FUEL PUMP	++DIAFRAGMA DE LA BOMBA DE COMBUSTIBLE
11		1	++SCREEN, FUEL INLET	++MALLA FILTRADORA
12		1	++VALVE, INLET NEEDLE	++VÁLVULA REGULADORA
13		1	++LEVER, METERING	++PALANCA DE MEDICIÓN
14		1	++PIN, METERING LEVER	++PASADOR DE PALANCA DE MEDICIÓN
15		1	++GASKET, METERING DIAPHRAGM	++EMPAQUETADURA DIAFRAGMA DE MEDICIÓN
16		1	++DIAPHRAGM, METERING	++DIAFRAGMA DE MEDICIÓN
17	P003005500	1	+BODY ASSY, PUMP	+MONTAJE DE CUERPO DE BOMBA
18		1	++SCREEN, FUEL INLET	++MALLA FILTRADORA
19		1	++SPRING, METERING LEVER	++RESORTE PALANCA DE MEDICIÓN
20		1	++VALVE, INLET NEEDLE	++VÁLVULA REGULADORA
21		1	++LEVER, METERING	++PALANCA DE MEDICIÓN
22		1	++PIN, METERING LEVER	++PASADOR DE PALANCA DE MEDICIÓN
23		1	++SCREW	++TORNILLO
24		1	+COVER, METERING DIAPHRAGM	+TAPA DE DIAFRAGMA DE MEDICIÓN
25	12314444330	4	+SCREW	+TORNILLO



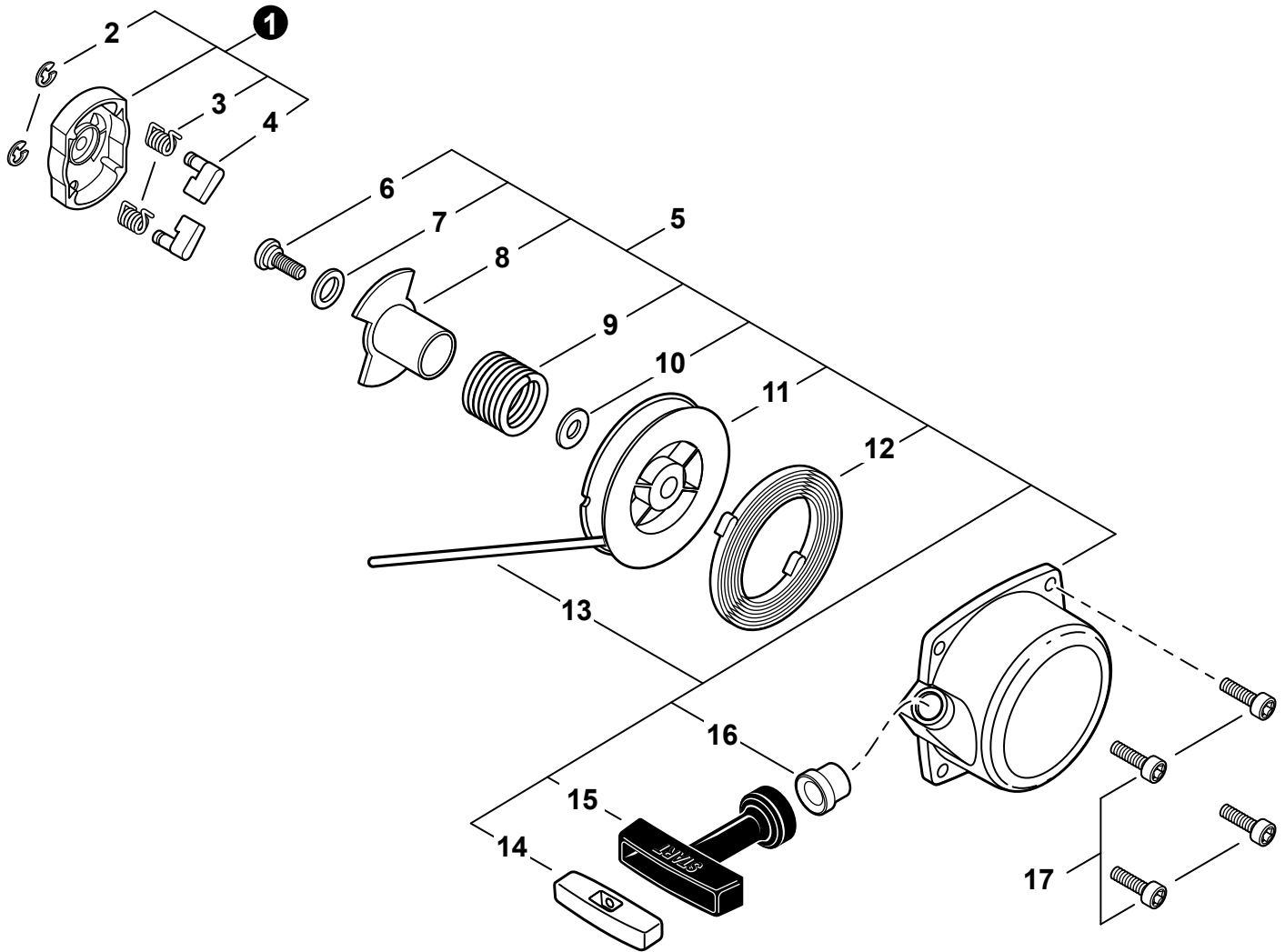
NO.	PART NUMBER	QTY.	DESCRIPTION	DESCRIPCIÓN
1	A235000020	2	THUMBSCREW	TORNILLO DE OREJETAS
2	A232000551	1	COVER, AIR FILTER	CUBIERTA DEL FILTRO DE AIRE
3	A226000480	1	PRE-FILTER, FOAM	PRÉ-FILTRO DE ESPUMA
4	A227000030	1	RETAINER, PRE-FILTER	SUJETADOR, PRE-FILTRO
5	A226000410	1	FILTER, AIR	FILTRO DE AIRE
6	V805000090	2	BOLT, TORX 5x55	PERNO TORX 5x55
7	A244000090	1	PLATE, PREVENT	PLACA DE PREVENCIÓN
8	P021017282	1	CASE, AIR FILTER	CAJA DEL FILTRO DE AIRE
9	V805000010	2	BOLT, TORX 5x20	PERNO TORX 5x20
10	C480000130	1	GUIDE, CABLE	GUÍA DE CABLE
11	13191103460	1	WASHER 5.5x16x0.8	ARANDELA 5.5x16x0.8
12	V805000000	1	BOLT, TORX 5x16	PERNO TORX 5x16
13	A246000040	1	CAP, CARBURETOR	TAPA DE CARBURADOR
14	A205000000	1	RING, SEAL	ANILLO DE SELLO
15	A201000010	1	ADAPTOR, INTAKE	ADAPTADOR DE ADMISIÓN
16	V253001000	2	SCREW 5x12	TORNILLOS 5x12
17	V351000020	1	COLLAR 3	COLLAR 3
18	A202000090	1	BELLOWS, INTAKE	FUELLE DE ADMISIÓN
19	V103000530	1	HEAT SHIELD, INTAKE	PROTECTOR TÉRMICO DEL ADMISIÓN
20	90122Y	1	TUNE-UP KIT - YOU CAN™	JUEGO DE PUESTA A PUNTO - YOU CAN™



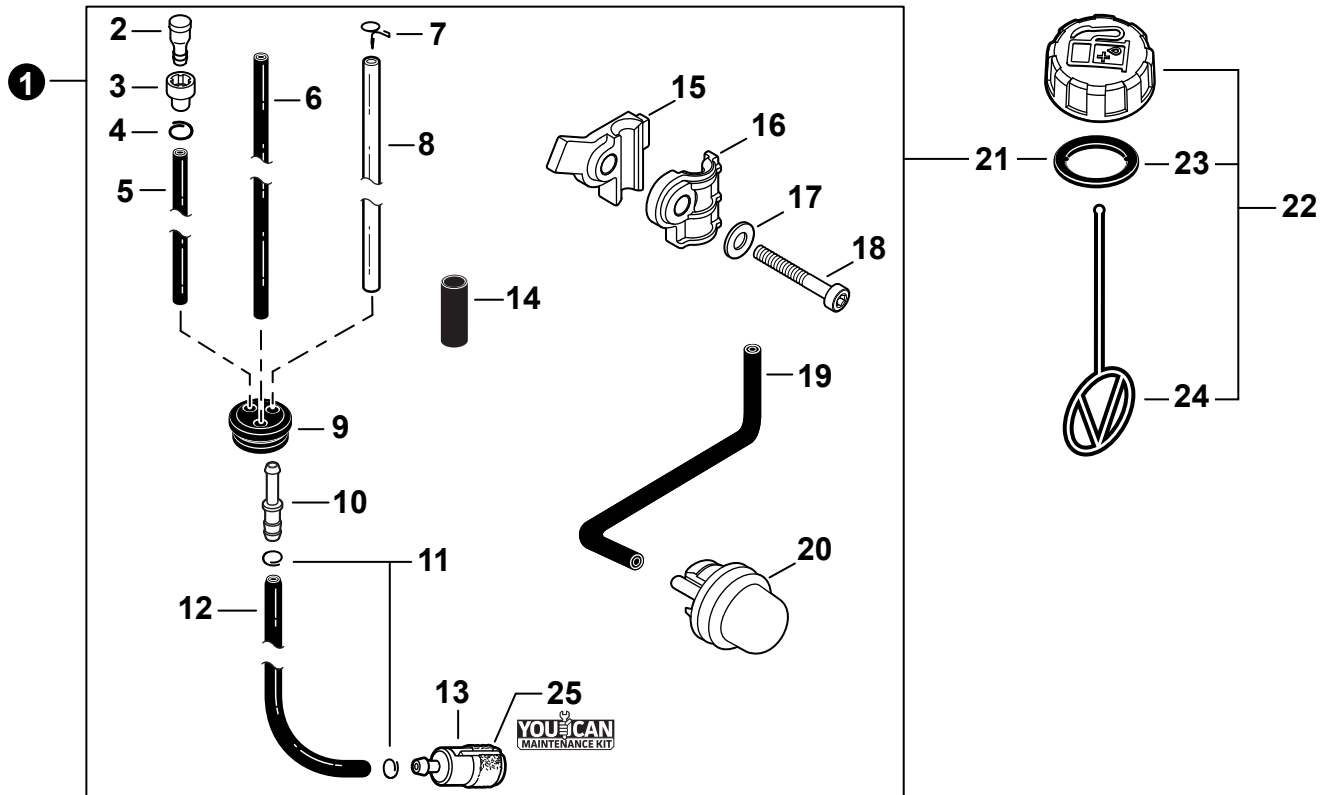
NO.	PART NUMBER	QTY.	DESCRIPTION	DESCRIPCIÓN
1	P021017271	1	MUFFLER ASSY	MONTAJE DE SILENCIADOR
2	V804000050	4	+BOLT, TORX 4×12	+PERNO TORX 4×12
3	A313001080	1	+GUIDE, EXHAUST	+GUÍA DE ESCAPE
4	A313000520	1	+GUIDE, EXHAUST	+GUÍA DE ESCAPE
5	V104000560	1	+HEAT SHIELD, EXHAUST	+PROTECTOR TÉRMICO DEL ESCAPE
6	V104000551	1	+GASKET, EXHAUST	+EMPAQUETADURA DE ESCAPE
7	A310000000	1	+SCREEN, SPARK ARRESTER	+SUPRESOR DE CHISPAS
8	V806000050	2	BOLT, TORX 6×20	PERNO TORX 6×20
9	V805000250	1	BOLT, TORX 5×16	PERNO TORX 5×16
10	61301907350	1	WASHER 5.5×16×2T	ARANDELA 5.5×16×2T
11	V104000950	1	HEAT SHIELD, EXHAUST	PROTECTOR TÉRMICO DEL ESCAPE



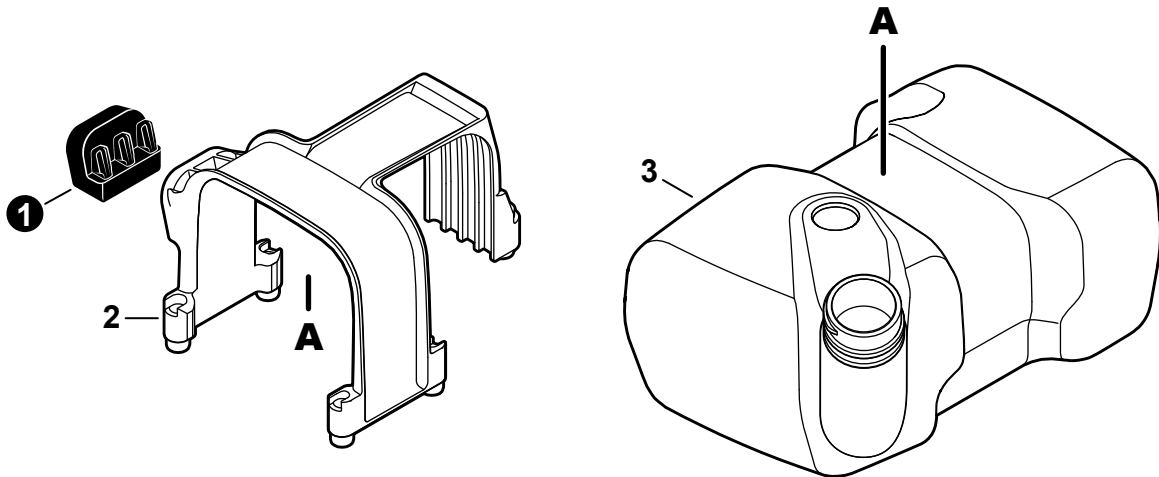
NO.	PART NUMBER	QTY.	DESCRIPTION	DESCRIPCIÓN
1	V485002900	1	LEAD L= 470	CABLE L= 470
2	A411001521	1	COIL, IGNITION	BOBINA DE ENCENDIDO
3	V805000160	2	BOLT, TORX 5×20	PERNO TORX 5×20
4	A409000390	1	FLYWHEEL	VOLANTE
5	90051900010	1	NUT, FLANGE 10×1.25	TUERCA-BRIDA 10×1.25
6	15611240630	1	GROMMET	OJAL
7	15901019830	1	SPARK PLUG - BPM8Y	BUJÍA - BPM8Y
8	A425000000	1	SPARK PLUG - BPMR8Y	BUJÍA - BPMR8Y
9	15901103432	1	TERMINAL, SPARK PLUG	TERMINAL DE BUJÍA
10	15901203433	1	CAP, SPARK PLUG	TAPA DE BUJÍA
11	90122Y	1	TUNE-UP KIT - YOU CAN™	JUEGO DE PUESTA A PUNTO - YOU CAN™



NO.	PART NUMBER	QTY.	DESCRIPTION	DESCRIPCIÓN
1	A052000270	1	PAWL ASSY, STARTER	MONTAJE DE TRINQUETE
2	P022002100	2	+E-RING 4	+RETENEDOR TIPO "E" 4
3	P022003130	2	+SPRING, RETURN	+RESORTE DE RETORNO
4	P022003120	2	+PAWL, STARTER	+TRINQUETE
5	A051000841	1	STARTER ASSY, RECOIL	MONTAJE DE ARRANCADOR AUTORRETRÁCTIL
6	17723661830	1	+SCREW	+TORNILLO
7	P022010250	1	+WASHER, THRUST	+ARANDELA DE EMPUJE
8	P022010221	1	+PAWL CATCHER	+RECEPTOR DE TRINQUETE
9	P022010231	1	+SPRING	+RESORTE
10	P022010240	1	+WASHER	+ARANDELA
11	P022010280	1	+REEL, ROPE	+CARRETE DEL CABLE
12	P022004680	1	+SPRING, RECOIL	+RESORTE RECULAR
13	P022010270	1	+ROPE, STARTER 3.5×1000 MM	+CUERDA DEL ARRANCADOR 3.5×1000 MM
14	P022010260	1	+RETAINER, ROPE	+RETENEDOR DE CUERDA
15	17722811620	1	+GRIP, STARTER	+AGARRE DEL ARRANCADOR
16	17722742030	1	+GUIDE, ROPE	+GUÍA DE CUERDA
17	V253001020	4	SCREW 5×16	TORNILLO 5×16

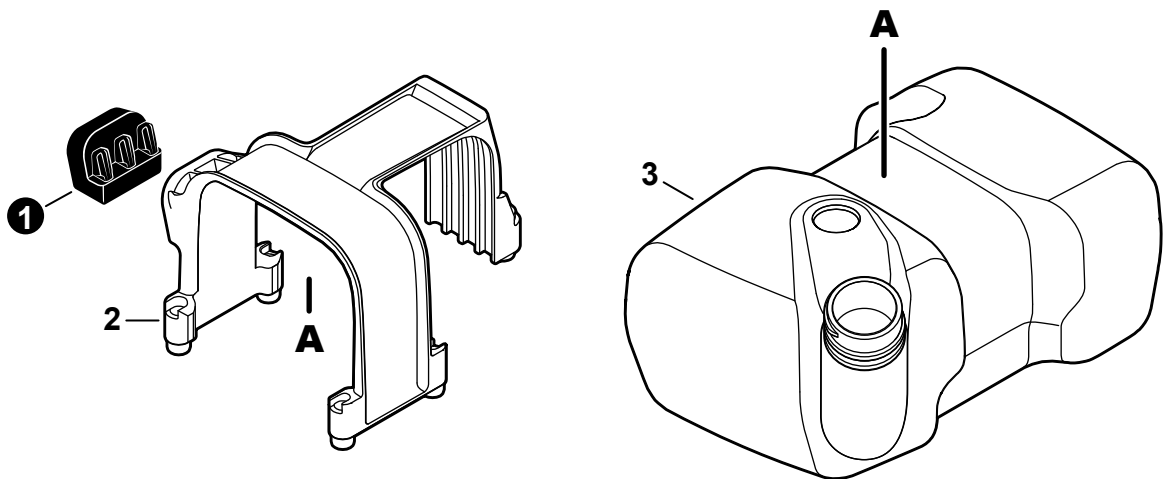


NO.	PART NUMBER	QTY.	DESCRIPTION	DESCRIPCIÓN
1	91204	1	FUEL SYSTEM KIT	KIT DEL SISTEMA DE COMBUSTIBLE
2	A356000031	1	+VENT ASSY	+VÁLVULA DE RESPIRADERO
3	13132840630	1	+HOLDER, VENT	+SOPORTE DE RESPIRADERO
4	V490001230	1	+CLIP Ø6.5 MM	+SUJETADOR Ø6.5 MM
5	V471002311	1	+PIPE, FUEL 3×6×130 BLACK	+TUBO DE COMBUSTIBLE 3×6×130 NEGRO
6	V471001471	1	+PIPE, FUEL 2.4×5×200 BLACK	+TUBO DE COMBUSTIBLE 2.4×5×200 NEGRO
7	V490000510	1	+CLIP, SPRING Ø5.2	+SUJETADOR DE RESORTE Ø5.2
8	V471005141	1	+PIPE, FUEL 3.5×6×210 CLEAR	+TUBO DE COMBUSTIBLE 3.5×6×210 TRANSPARENTE
9	13211555931	1	+GROMMET, FUEL	+OJAL DE COMBUSTIBLE
10	V186000520	1	+CONNECTOR, PIPE Ø5×Ø3.5	+CONECTOR DE TUBO Ø5×Ø3.5
11	V490001240	2	+CLIP Ø6	+SUJETADOR Ø6
12	V470001951	1	+PIPE, FUEL 3×5×105L BLACK	+TUBO DE COMBUSTIBLE 3×5×105L NEGRO
13	A369000460	1	+FILTER, FUEL	+FILTRO DE COMBUSTIBLE
14	V475004401	1	+TUBE, FUEL LINE 16×18×L40	+TUBO DE LÍNEA DE COMBUSTIBLE 16×18×L40
15	E187000271	1	+CLAMP, LOWER	+ABRAZADERA INFERIOR
16	E187000280	1	+CLAMP, UPPER	+ABRAZADERA SUPERIOR
17	90060000005	1	+WASHER, FLAT 5.5×10×0.8	+ARANDELA 5.5×10×0.8
18	V805000230	1	+BOLT, TORX 5×25	+PERNO TORX 5×25
19	V471001241	1	+PIPE, PURGE 2.4×5×140 BLACK	+TUBO DE PURGA 2.4×5×140 NEGRO
20	12318139130	1	+BULB, PURGE	+BULBO DE PURGA
21	V107000150	1	+GASKET, FUEL CAP	+EMPAQUETADURA DE TAPA DE COMBUSTIBLE
22	P021040030	1	CAP ASSY, FUEL	MONTAJE DE TAPA DE COMBUSTIBLE
23	V107000150	1	+GASKET, FUEL CAP	+EMPAQUETADURA DE TAPA DE COMBUSTIBLE
24	13105156030	1	+CONNECTOR, CAP L= 100 MM	+CONECTOR DE TAPA L= 100 MM
25	90122Y	1	TUNE-UP KIT - YOUCAN™	JUEGO DE PUESTA A PUNTO - YOUCAN™

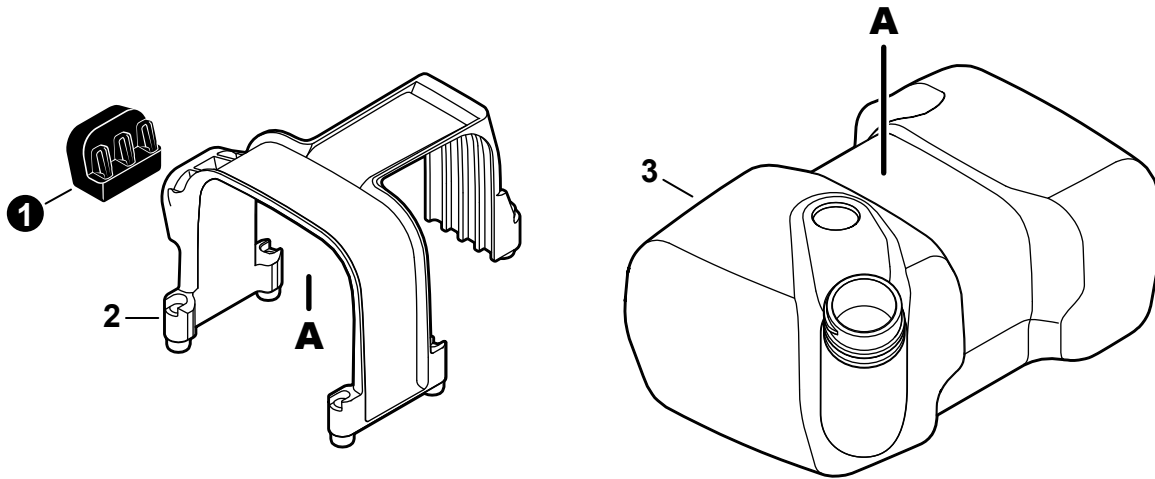


NO.	PART NUMBER	QTY.	DESCRIPTION	DESCRIPCIÓN
1	V420004620	1	CUSHION	AMORTIGUADOR
2	A392000281	1	RETAINER, FUEL TANK	SUJETADOR DE TANQUE DE COMBUSTIBLE
3	A350000920	1	TANK, FUEL	TANQUE DE COMBUSTIBLE

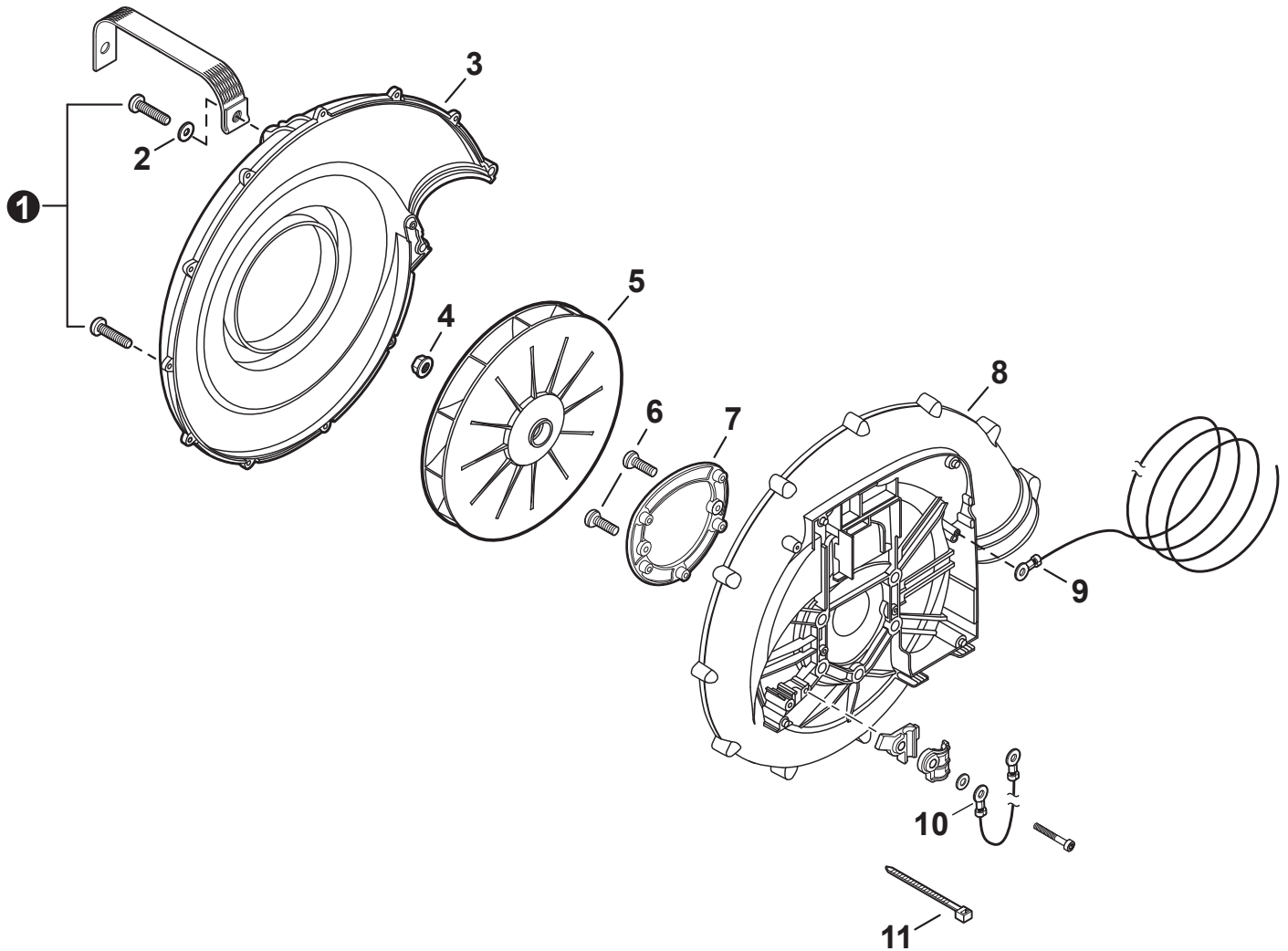
Fuel Tank S/N: P45014068385 - P45014115520
Tanque de combustible N/S: P45014068385 - P45014115520



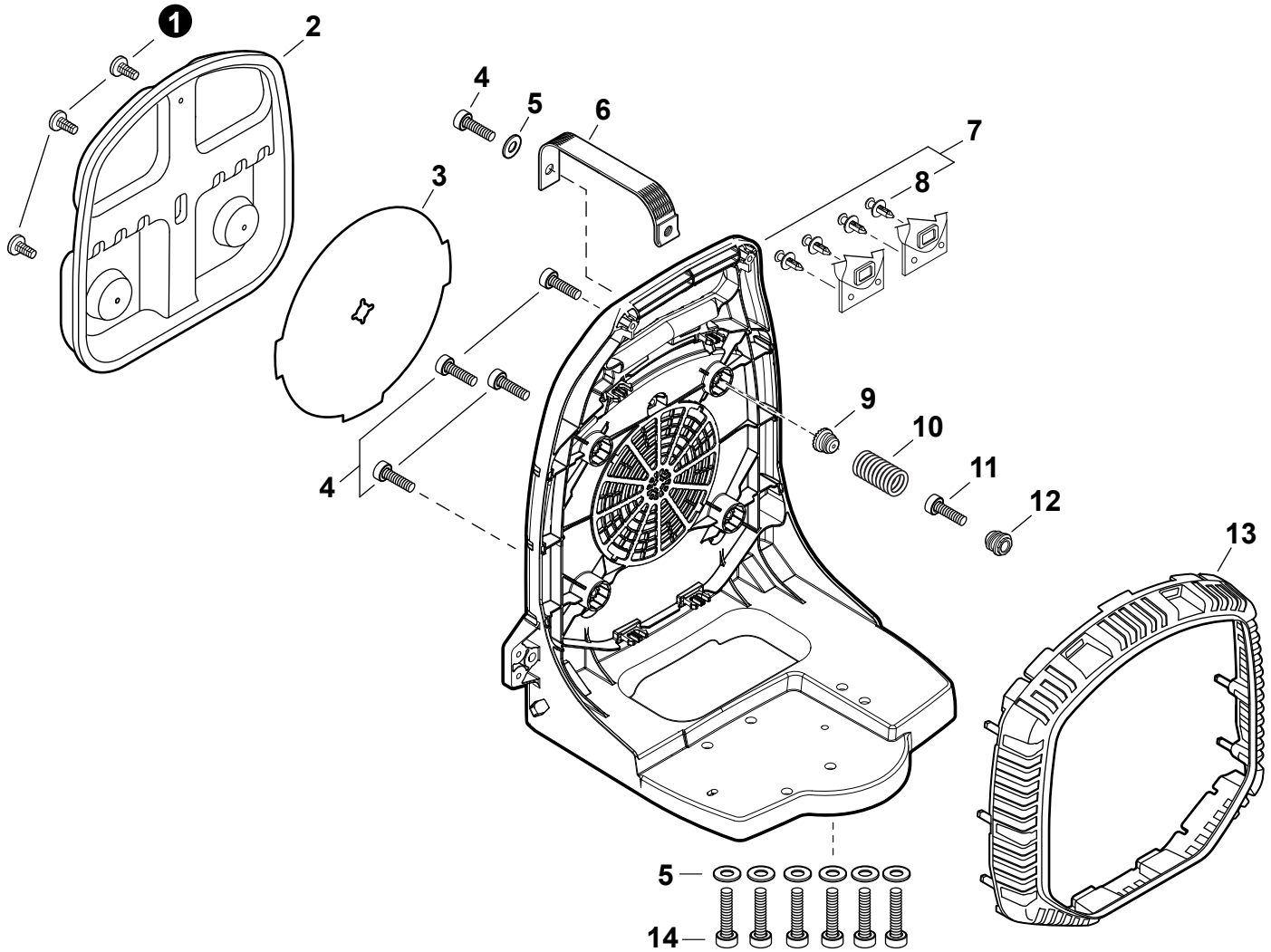
NO.	PART NUMBER	QTY.	DESCRIPTION	DESCRIPCIÓN
1	V420004620	1	CUSHION	AMORTIGUADOR
2	A392000281	1	RETAINER, FUEL TANK	SUJETADOR DE TANQUE DE COMBUSTIBLE
3	A350002371	1	TANK, FUEL	TANQUE DE COMBUSTIBLE



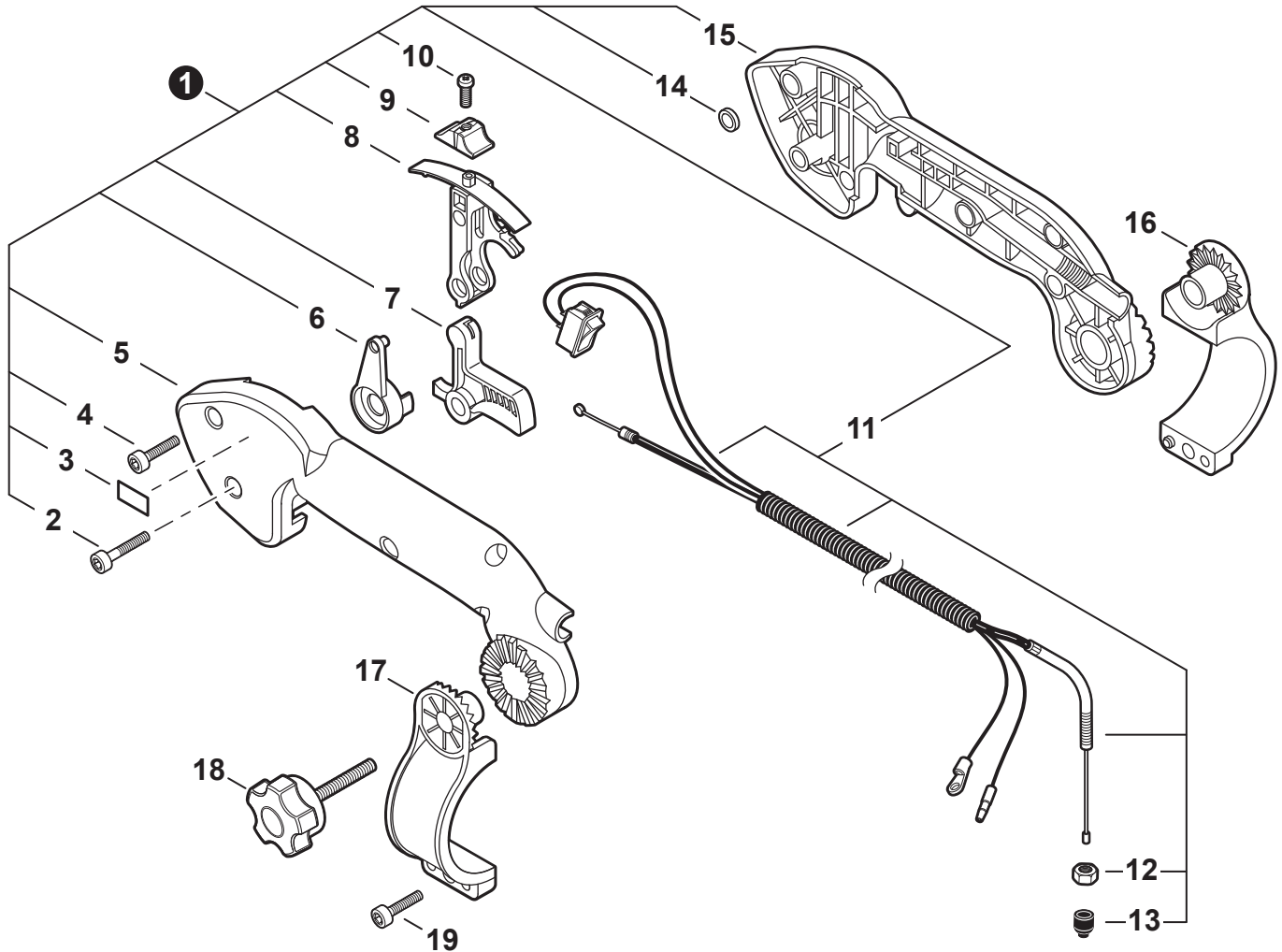
NO.	PART NUMBER	QTY.	DESCRIPTION	DESCRIPCIÓN
1	V420004620	1	CUSHION	AMORTIGUADOR
2	A392000281	1	RETAINER, FUEL TANK	SUJETADOR DE TANQUE DE COMBUSTIBLE
3	A350000921	1	TANK, FUEL	TANQUE DE COMBUSTIBLE



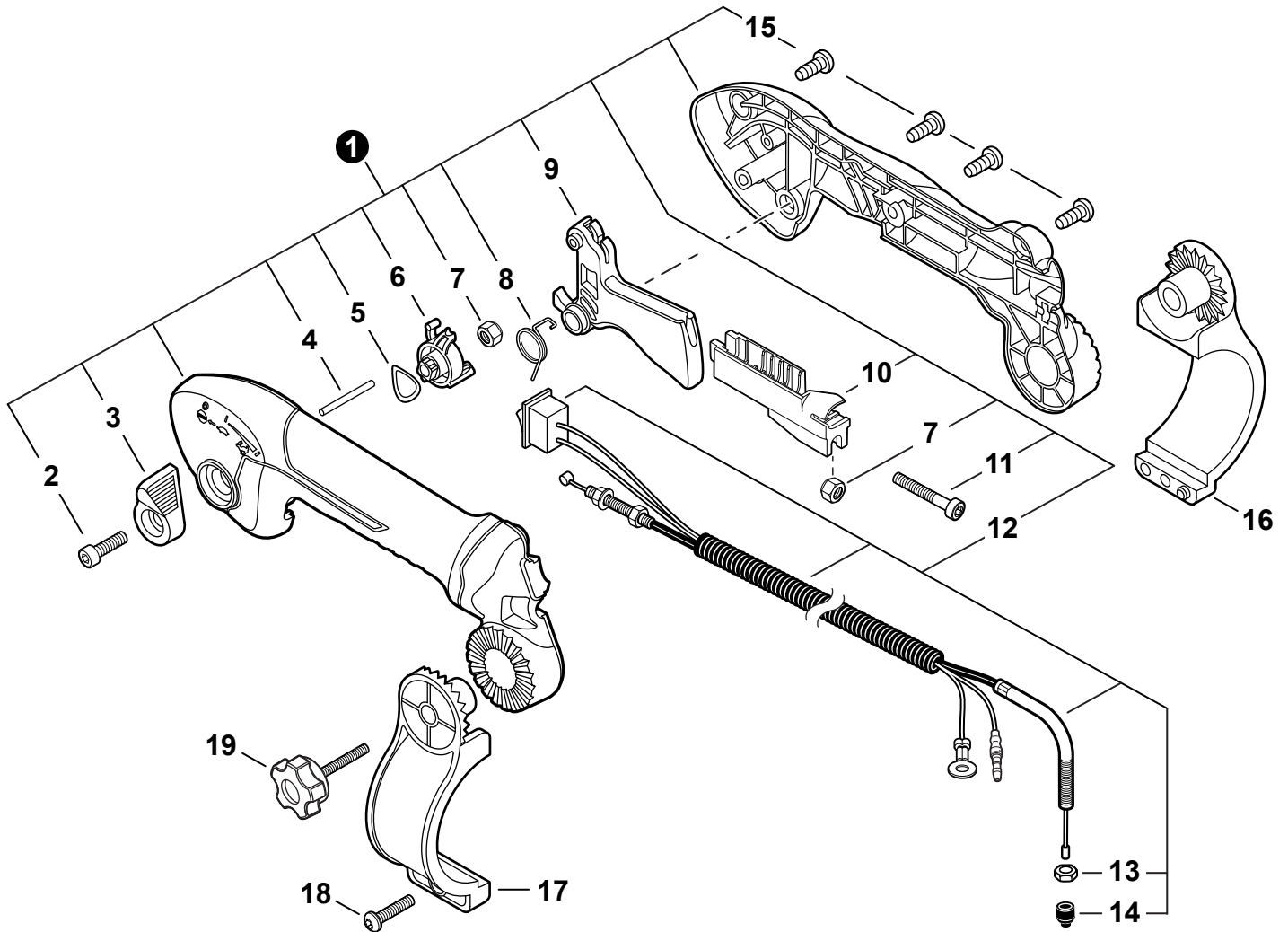
NO.	PART NUMBER	QTY.	DESCRIPTION	DESCRIPCIÓN
1	V805000010	13	BOLT, TORX 5×20	PERNO TORX 5×20
2	61301907350	1	WASHER 5.5×16×2T	ARANDELA 5.5×16×2T
3	E103000683	1	COVER, FAN	CUBIERTA DE VENTILADOR
4	90051900010	1	NUT, FLANGE 10×1.25	TUERCA-BRIDA 10×1.25
5	E100000080	1	FAN, BLOWER	VENTILADOR DE LA SOPLADOR
6	V805000000	2	BOLT, TORX 5×16	PERNO TORX 5×16
7	C632000100	1	PLATE, ENGINE	PLACA DEL MOTOR
8	E103000670	1	CASE, FAN	CAJA DE VENTILADOR
9	V485001200	1	WIRE, STATIC DISCHARGE 890 MM	PROTECCION DE ELECTRICIDAD ESTÁTICA 890 MM
10	V485001180	1	LEAD L= 195 MM	CABLE L= 195 MM
11	17812143230	1	STRAP, TIE	CINTA DE AMARRE



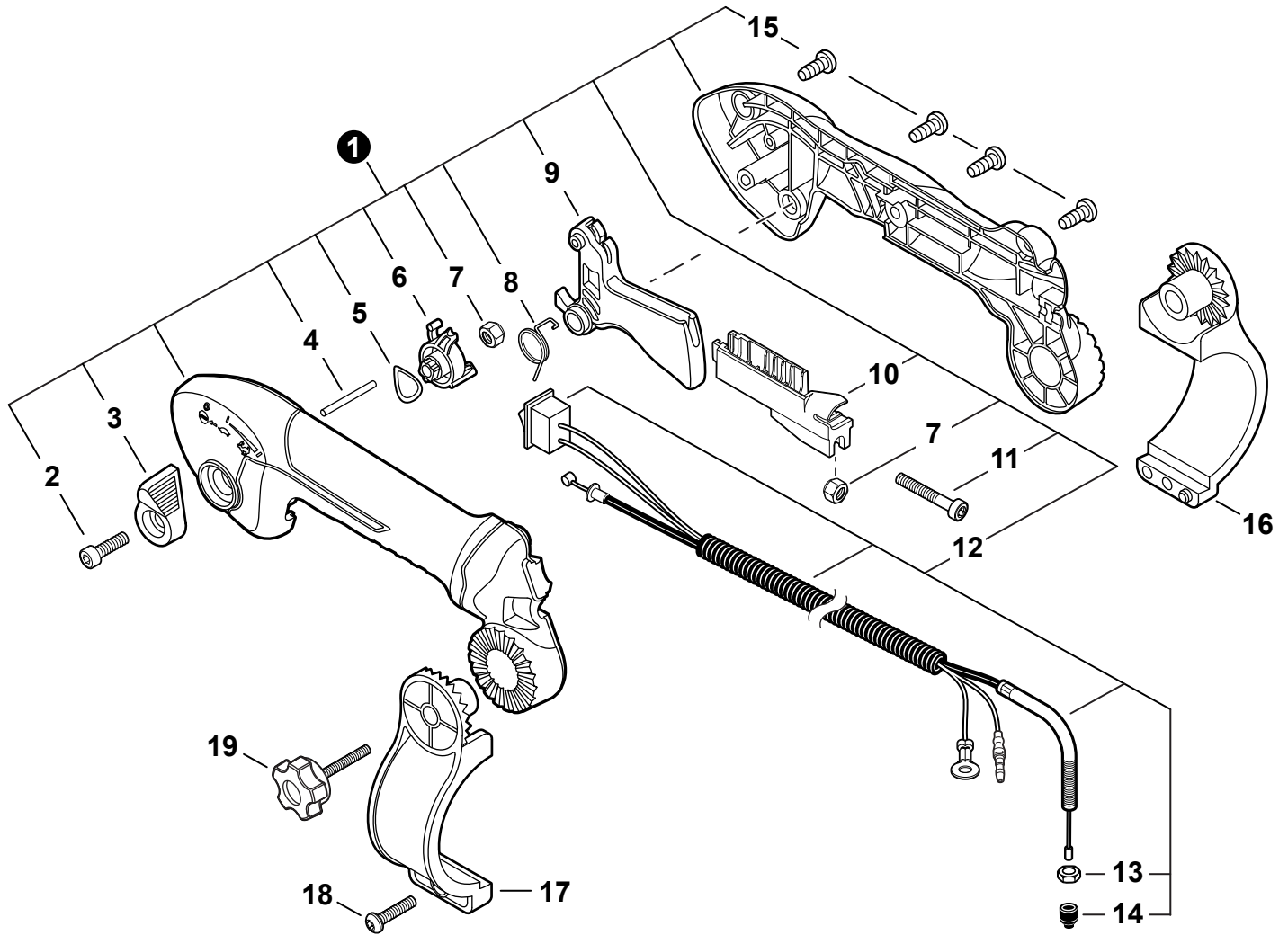
NO.	PART NUMBER	QTY.	DESCRIPTION	DESCRIPCIÓN
1	V491000090	3	CLIP	SUJETADOR
2	C630000070	1	CUSHION, BACKPACK	AMORTIGUADOR DE MOCHILA
3	C635000000	1	INSERT, COLD WEATHER	SEPARADOR PARA CLIMA FRIO
4	V805000010	5	BOLT, TORX 5×20	PERNO TORX 5×20
5	61301907350	7	WASHER 5.5×16×2T	ARANDELA 5.5×16×2T
6	C617000380	1	STRAP, SAFETY 1.2×100	CINTA DE SEGURIDAD 1.2×100
7	P200000500	1	FRAME, BACKPACK WITH CLIPS	ARMAZÓN DE MOCHILA CON SUJETADORES
8	V491000540	4	+CLIP	+SUJETADOR
9	V456000271	4	HOLDER, SPRING	RETENEDOR DE RESORTE
10	V450000780	4	SPRING, COMPRESSION	RESORTE DE COMPRESIÓN
11	V805000000	4	BOLT, TORX 5×16	PERNO TORX 5×16
12	V456000260	4	HOLDER, SPRING	RETENEDOR DE RESORTE
13	E104000100	1	GUARD, DEBRIS	PROTECTOR CONTRA RESIDUOS
14	V253001030	6	SCREW 5×25	TORNILLOS 5×25



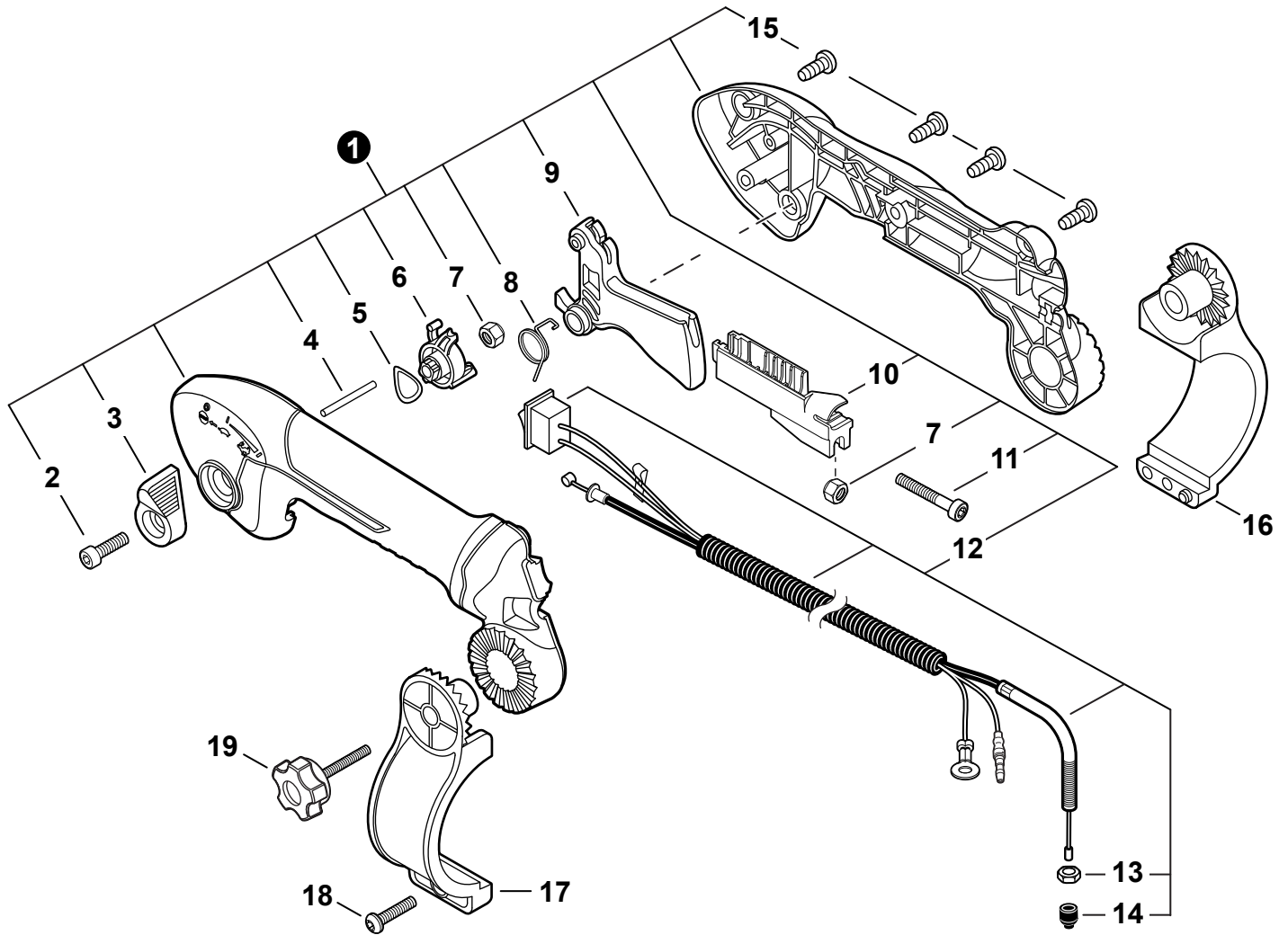
NO.	PART NUMBER	QTY.	DESCRIPTION	DESCRIPCIÓN
1	P021048120	1	THROTTLE CONTROL KIT - TUBE MOUNT	JUEGO DE CONTROL DE ACELERADOR SUJETO AL TUBO
2	V805000230	1	+BOLT, TORX 5×25	+PERNO TORX 5×25
3	X505000950	1	+LABEL - CAUTION - IDLE	+ETIQUETA DE PRECAUCIÓN RALENTÍ
4	V805000010	4	+BOLT, TORX 5×20	+PERNO TORX 5×20
5	C400000414	1	+CONTROL HANDLE - LEFT	+MANGO DE CONTROL IZQUIERDO
6	C453000203	1	+LEVER, THROTTLE	+PALANCA DE ACELERADOR
7	C450000391	1	+TRIGGER, THROTTLE	+GATILLO DEL ACELERADOR
8	C453000211	1	+CONTROL, THROTTLE	+CONTROL DE ACELERADOR
9	E151000001	1	+KNOB, CONTROL	+PERILLA DE CONTROL
10	9154503014	1	+SCREW 3×14	+TORNILLO 3×14
11	V043001020	1	+CABLE ASSY, CONTROL	+MONTAJE DE CABLE PARA CONTROL
12	90050000006	1	++NUT, HEX M6	++TUERCA HEXAGONAL 6M
13	17808208260	1	++CAP, DUST	++TAPA ANTIPOLVO
14	V303000100	1	+WASHER 5.2×8×0.5	+ARANDELA 5.2×8×0.5
15	C400000424	1	+CONTROL HANDLE - RIGHT	+MANGO DE CONTROL DERECHO
16	C405000370	1	BRACKET, RIGHT	ABRAZADERA DERECHO
17	C405000360	1	BRACKET, LEFT	ABRAZADERA IZQUIERDA
18	30581208260	1	KNOB, SCREW	PERILLA TIPO TORNILLO
19	V805000010	1	BOLT, TORX 5×20	PERNO TORX 5×20



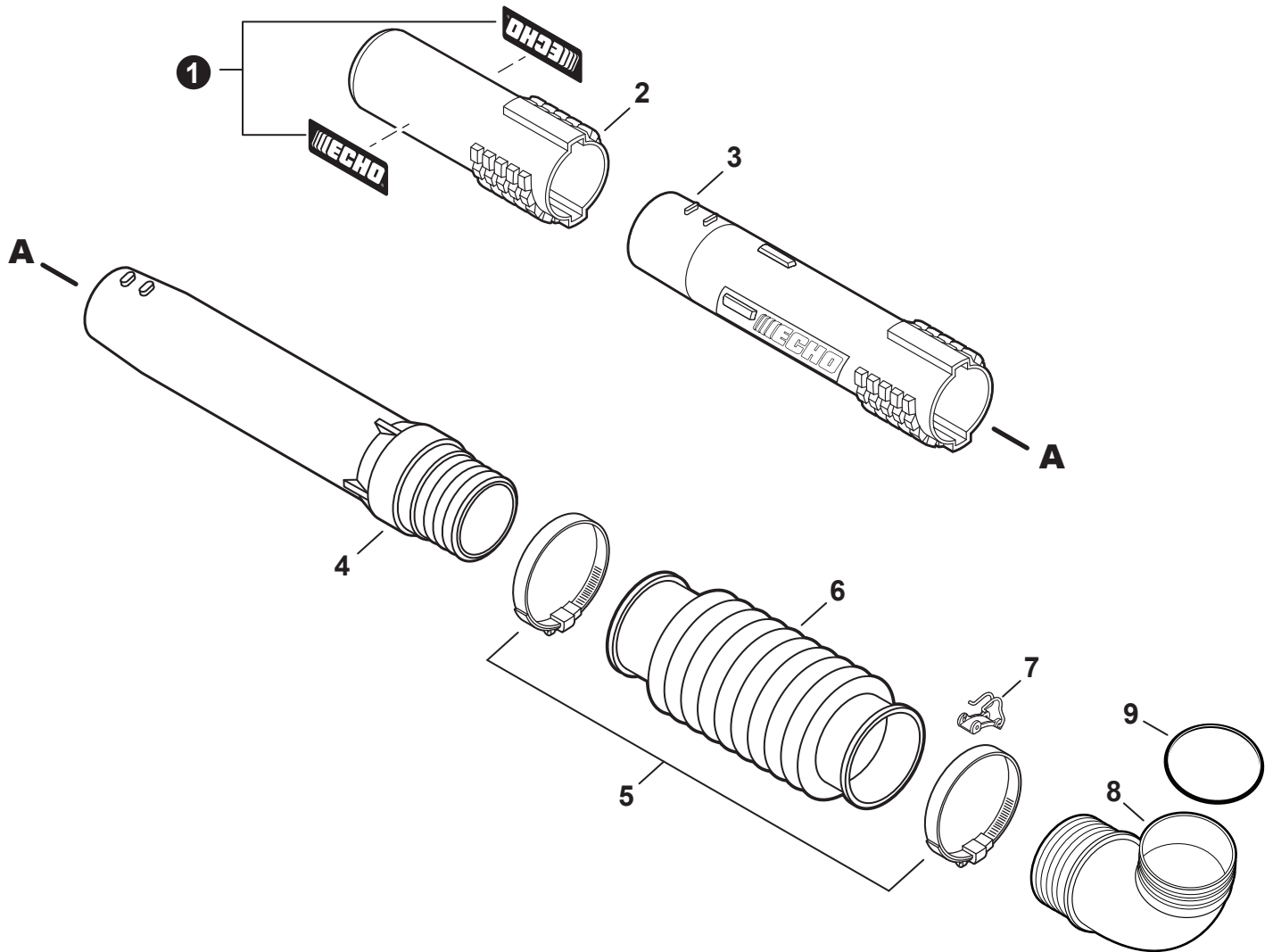
NO.	PART NUMBER	QTY.	DESCRIPTION	DESCRIPCIÓN
1	P021050430	1	THROTTLE CONTROL KIT - TUBE MOUNT	JUEGO DE CONTROL DE ACELERADOR SUJETO AL TUBO
2	V805000160	1	+BOLT, TORX 5×20	+PERNO TORX 5×20
3	C453000560	1	+LEVER, THROTTLE	+PALANCA DE ACELERADOR
4	V621000040	1	+PIN 3×32	+PASADOR 3×32
5	42975201850	1	+WASHER, WAVE 12	+ARANDELA DE PRESION 12
6	C453000580	1	+CONTROL, THROTTLE	+CONTROL DE ACELERADOR
7	90056250005	2	+NUT, LOCK M5	+CONTRATUERCA M5
8	V452001630	1	+SPRING, TORSION	+RESORTE DE TORSIÓN
9	C450000941	1	+TRIGGER, THROTTLE	+GATILLO DEL ACELERADOR
10	C482000100	1	+CONNECTOR, CABLE	+CONECTOR DE CABLE
11	V805000050	1	+BOLT, TORX 5×30	+PERNO TORX 5×30
12	V043001070	1	+CABLE ASSY, CONTROL	+MONTAJE DE CABLE PARA CONTROL
13	90050000006	1	++NUT, HEX M6	++TUERCA HEXAGONAL 6M
14	17808208260	1	++CAP, DUST	++TAPA ANTIPOLVO
15	V805000000	4	+BOLT, TORX 5×16	+PERNO TORX 5×16
16	C405000370	1	BRACKET, RIGHT	ABRAZADERA DERECHO
17	C405000360	1	BRACKET, LEFT	ABRAZADERA IZQUIERDA
18	V805000010	1	BOLT, TORX 5×20	PERNO TORX 5×20
19	30581208260	1	KNOB, SCREW	PERILLA TIPO TORNILLO



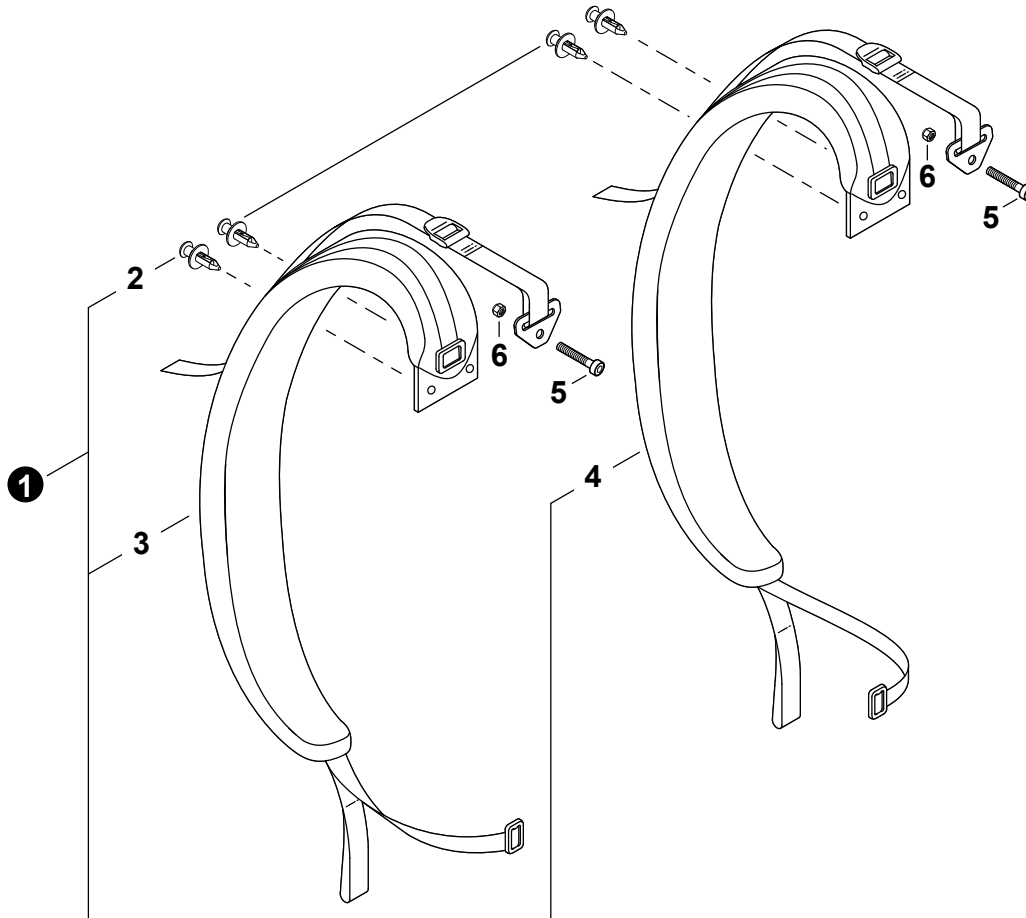
NO.	PART NUMBER	QTY.	DESCRIPTION	DESCRIPCIÓN
1	P021051880	1	THROTTLE CONTROL KIT - TUBE MOUNT	JUEGO DE CONTROL DE ACELERADOR SUJETO AL TUBO
2	V805000160	1	+BOLT, TORX 5×20	+PERNO TORX 5×20
3	C453000560	1	+LEVER, THROTTLE	+PALANCA DE ACELERADOR
4	V621000040	1	+PIN 3×32	+PASADOR 3×32
5	42975201850	1	+WASHER, WAVE 12	+ARANDELA DE PRESION 12
6	C453000580	1	+CONTROL, THROTTLE	+CONTROL DE ACELERADOR
7	90056250005	2	+NUT, LOCK M5	+CONTRATUERCA M5
8	V452001630	1	+SPRING, TORSION	+RESORTE DE TORSIÓN
9	C450000941	1	+TRIGGER, THROTTLE	+GATILLO DEL ACELERADOR
10	C482000101	1	+CONNECTOR, CABLE	+CONECTOR DE CABLE
11	V805000050	1	+BOLT, TORX 5×30	+PERNO TORX 5×30
12	V043001110	1	+CABLE ASSY, CONTROL	+MONTAJE DE CABLE PARA CONTROL
13	90050000006	1	++NUT, HEX M6	++TUERCA HEXAGONAL 6M
14	17808208260	1	++CAP, DUST	++TAPA ANTIPOLVO
15	V805000000	4	+BOLT, TORX 5×16	+PERNO TORX 5×16
16	C405000370	1	BRACKET, RIGHT	ABRAZADERA DERECHO
17	C405000360	1	BRACKET, LEFT	ABRAZADERA IZQUIERDA
18	V805000010	1	BOLT, TORX 5×20	PERNO TORX 5×20
19	V299000630	1	KNOB, SCREW	PERILLA TIPO TORNILLO



NO.	PART NUMBER	QTY.	DESCRIPTION	DESCRIPCIÓN
1	P021052240	1	THROTTLE CONTROL KIT - TUBE MOUNT	JUEGO DE CONTROL DE ACELERADOR SUJETO AL TUBO
2	V805000160	1	+BOLT, TORX 5×20	+PERNO TORX 5×20
3	C453000560	1	+LEVER, THROTTLE	+PALANCA DE ACELERADOR
4	V621000040	1	+PIN 3×32	+PASADOR 3×32
5	42975201850	1	+WASHER, WAVE 12	+ARANDELA DE PRESION 12
6	C453000580	1	+CONTROL, THROTTLE	+CONTROL DE ACELERADOR
7	90056250005	2	+NUT, LOCK M5	+CONTRATUERCA M5
8	V452001630	1	+SPRING, TORSION	+RESORTE DE TORSIÓN
9	C450000941	1	+TRIGGER, THROTTLE	+GATILLO DEL ACELERADOR
10	C482000101	1	+CONNECTOR, CABLE	+CONECTOR DE CABLE
11	V805000050	1	+BOLT, TORX 5×30	+PERNO TORX 5×30
12	V043001171	1	+CABLE ASSY, CONTROL	+MONTAJE DE CABLE PARA CONTROL
13	90050000006	1	++NUT, HEX M6	++TUERCA HEXAGONAL 6M
14	V494000080	1	++CAP, DUST	++TAPA ANTIPOLVO
15	V805000000	4	+BOLT, TORX 5×16	+PERNO TORX 5×16
16	C405000370	1	BRACKET, RIGHT	ABRAZADERA DERECHO
17	C405000360	1	BRACKET, LEFT	ABRAZADERA IZQUIERDA
18	V805000010	1	BOLT, TORX 5×20	PERNO TORX 5×20
19	V299000630	1	KNOB, SCREW	PERILLA TIPO TORNILLO



NO.	PART NUMBER	QTY.	DESCRIPTION	DESCRIPCIÓN
1	89011804262	2	LABEL - ECHO	ETIQUETA ECHO
2	E165000280	1	TUBE, BLOWER - NOZZLE	TUBO DEL SOPLADOR - BOQUILLA
3	E165000291	1	TUBE, BLOWER - STRAIGHT	TUBO DEL SOPLADOR - RECTO
4	E165000721	1	TUBE, BLOWER - SWIVEL	TUBO DEL SOPLADOR - GIRATORIO
5	V495000440	2	CLAMP - BAND	ABRAZADERA - BANDA
6	E164000090	1	TUBE, BLOWER - FLEXIBLE	TUBO DEL SOPLADOR - FLEXIBLE
7	C487000420	1	CLIP, CABLE	SUJETADOR DE CABLE
8	E160000131	1	TUBE, BLOWER - ELBOW	TUBO DEL SOPLADOR - CODO
9	9250109500	1	O-RING	JUNTA TÓRICA



NO.	PART NUMBER	QTY.	DESCRIPTION	DESCRIPCIÓN
1	P021046661	1	HARNESS KIT	JUEGO DE ARNÉS
2	V491000540	4	+CLIP	+SUJETADOR
3	C061000561	1	+HARNESS ASSY, LEFT	+MONTAJE DE ARNÉS IZQUIERDA
4	C061000551	1	+HARNESS ASSY, RIGHT	+MONTAJE DE ARNÉS DERECHA
5	V805000050	2	BOLT, TORX 5×30	PERNO TORX 5×30
6	90056250005	2	NUT, LOCK M5	CONTRATUERCA M5



NO.	PART NUMBER	QTY.	DESCRIPTION	DESCRIPCIÓN
1	X532005130	1	LABEL - SPARK PLUG - BPM8Y	ETIQUETA DE BUJÍA BPM8Y
2	X532004970	1	LABEL - SPARK PLUG - BPMR8Y	ETIQUETA DE BUJÍA BPMR8Y
3	X505002310	1	LABEL - CAUTION - HOT	ETIQUETA DE PRECAUCIÓN CALIENTE
4	X505010790	1	LABEL - CAUTION - ISO	ETIQUETA DE PRECAUCIÓN - ISO
5	X502000460	1	LABEL - STARTER - ECHO	ETIQUETA DE ARRANCADOR ECHO
6	89033252730	1	LABEL - CHOKE	ETIQUETA DEL ESTRANGULADOR
7	X547003340	1	LABEL - PB-770H	ETIQUETA PB-770H
8	X547003350	1	LABEL - PB-770T	ETIQUETA PB-770T

NO.	PART NUMBER	QTY.	DESCRIPTION	DESCRIPCIÓN
1	90122Y	1	TUNE-UP KIT - YOUCAN™	JUEGO DE PUESTA A PUNTO - YOUCAN™
2	A226000410	1	+FILTER, AIR	+FILTRO DE AIRE
3	A226000480	1	+PRE-FILTER, FOAM	+PRÉ-FILTRO DE ESPUMA
4	A369000460	1	+FILTER, FUEL	+FILTRO DE COMBUSTIBLE
5	A425000000	1	+SPARK PLUG - BPMR8Y	+BUJÍA - BPMR8Y
6	91204	1	FUEL SYSTEM KIT	KIT DEL SISTEMA DE COMBUSTIBLE
7	A356000031	1	+VENT ASSY	+VÁLVULA DE RESPIRADERO
8	13132840630	1	+HOLDER, VENT	+SOPORTE DE RESPIRADERO
9	V490001230	1	+CLIP Ø6.5 MM	+SUJETADOR Ø6.5 MM
10	V471002311	1	+PIPE, FUEL 3×6×130 BLACK	+TUBO DE COMBUSTIBLE 3×6×130 NEGRO
11	V471001471	1	+PIPE, FUEL 2.4×5×200 BLACK	+TUBO DE COMBUSTIBLE 2.4×5×200 NEGRO
12	V490000510	1	+CLIP, SPRING Ø5.2	+SUJETADOR DE RESORTE Ø5.2
13	V471005141	1	+PIPE, FUEL 3.5×6×210 CLEAR	+TUBO DE COMBUSTIBLE 3.5×6×210 TRANSPARENTE
14	13211555931	1	+GROMMET, FUEL	+OJAL DE COMBUSTIBLE
15	V186000520	1	+CONNECTOR, PIPE Ø5×Ø3.5	+CONECTOR DE TUBO Ø5×Ø3.5
16	V490001240	2	+CLIP Ø6	+SUJETADOR Ø6
17	V470001951	1	+PIPE, FUEL 3×5×105L BLACK	+TUBO DE COMBUSTIBLE 3×5×105L NEGRO
18	A369000460	1	+FILTER, FUEL	+FILTRO DE COMBUSTIBLE
19	V475004401	1	+TUBE, FUEL LINE 16×18×L40	+TUBO DE LÍNEA DE COMBUSTIBLE 16×18×L40
20	E187000271	1	+CLAMP, LOWER	+ABRAZADERA INFERIOR
21	E187000280	1	+CLAMP, UPPER	+ABRAZADERA SUPERIOR
22	90060000005	1	+WASHER, FLAT 5.5×10×0.8	+ARANDELA 5.5×10×0.8
23	V805000230	1	+BOLT, TORX 5×25	+PERNO TORX 5×25
24	V471001241	1	+PIPE, PURGE 2.4×5×140 BLACK	+TUBO DE PURGA 2.4×5×140 NEGRO
25	12318139130	1	+BULB, PURGE	+BULBO DE PURGA
26	V107000150	1	+GASKET, FUEL CAP	+EMPAQUETADURA DE TAPA DE COMBUSTIBLE

Bulk Pipe

Tubo al por mayor

NO.	PART NUMBER	QTY.	DESCRIPTION	DESCRIPCIÓN
1	90014	1	BULK PIPE - 3×5 MM BLACK (4 PIECES×2 M)	TUBO AL POR MAYOR 3×5 MM NEGRO (4 PIEZAS×2 M)
2	90015	1	BULK PIPE - 3×6 MM BLACK (4 PIECES×2 M)	TUBO AL POR MAYOR 3×6 MM NEGRO (4 PIEZAS×2 M)
3	90016	1	BULK PIPE - 3×7 MM BLACK (4 PIECES×2 M)	TUBO AL POR MAYOR 3×7 MM NEGRO (4 PIEZAS×2 M)
4	90017	1	BULK PIPE - 3×6 MM CLEAR (4 PIECES×2 M)	TUBO AL POR MAYOR 3×6 MM TRANSPARENTE (4 PIEZAS×2 M)
5	90018	1	BULK PIPE - 2×4 MM CLEAR (4 PIECES×2 M)	TUBO AL POR MAYOR 2×4 MM TRANSPARENTE (4 PIEZAS×2 M)

Bulk Starter Rope

Cuerda del arrancador al por mayor

NO.	PART NUMBER	QTY.	DESCRIPTION	DESCRIPCIÓN
1	99944435000	1	BULK STARTER ROPE - Ø 2.3 MM×61 M	CUERDA DEL ARRANCADOR AL POR MAYOR Ø 2.3 MM×61 M
2	99944440000	1	BULK STARTER ROPE - Ø 3.0 MM×61 M	CUERDA DEL ARRANCADOR AL POR MAYOR Ø 3.0 MM×61 M
3	99944445000	1	BULK STARTER ROPE - Ø 3.5 MM×61 M	CUERDA DEL ARRANCADOR AL POR MAYOR Ø 3.5 MM×61 M
4	99944450000	1	BULK STARTER ROPE - Ø 4.0 MM×61 M	CUERDA DEL ARRANCADOR AL POR MAYOR Ø 4.0 MM×61 M
5	99944455000	1	BULK STARTER ROPE - Ø 4.4 MM×61 M	CUERDA DEL ARRANCADOR AL POR MAYOR Ø 4.4 MM×61 M
6	99944460000	1	BULK STARTER ROPE - Ø 4.8 MM×61 M	CUERDA DEL ARRANCADOR AL POR MAYOR Ø 4.8 MM×61 M