



Accessories for ECHO products can be found at:
Los accesorios para los productos ECHO se pueden encontrar en:
www.echo-usa.com/products/catalogs



PARTS CATALOG
LISTA DE PIEZAS

CS-400
Chain Saw
CS-400 MOTOSIERRA



40.2 cc

SERIAL NUMBER
NÚMERO DE SERIE

C09011001001 - C09011999999

ECHO, INCORPORATED

400 Oakwood Road, Lake Zurich, Illinois 60047
WWW.ECHO-USA.COM

Table of Contents

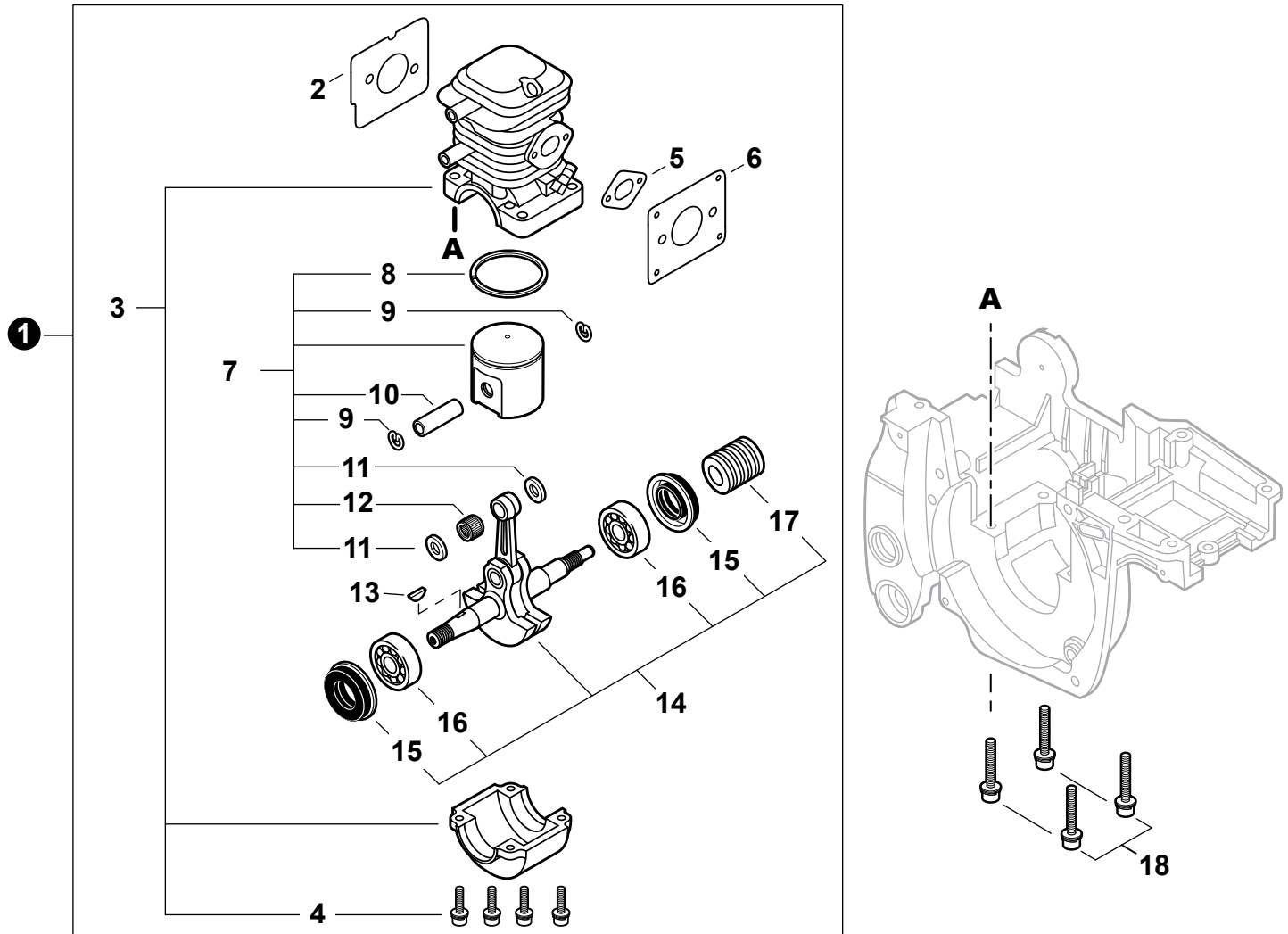
Tabla de Contenido



CS-400

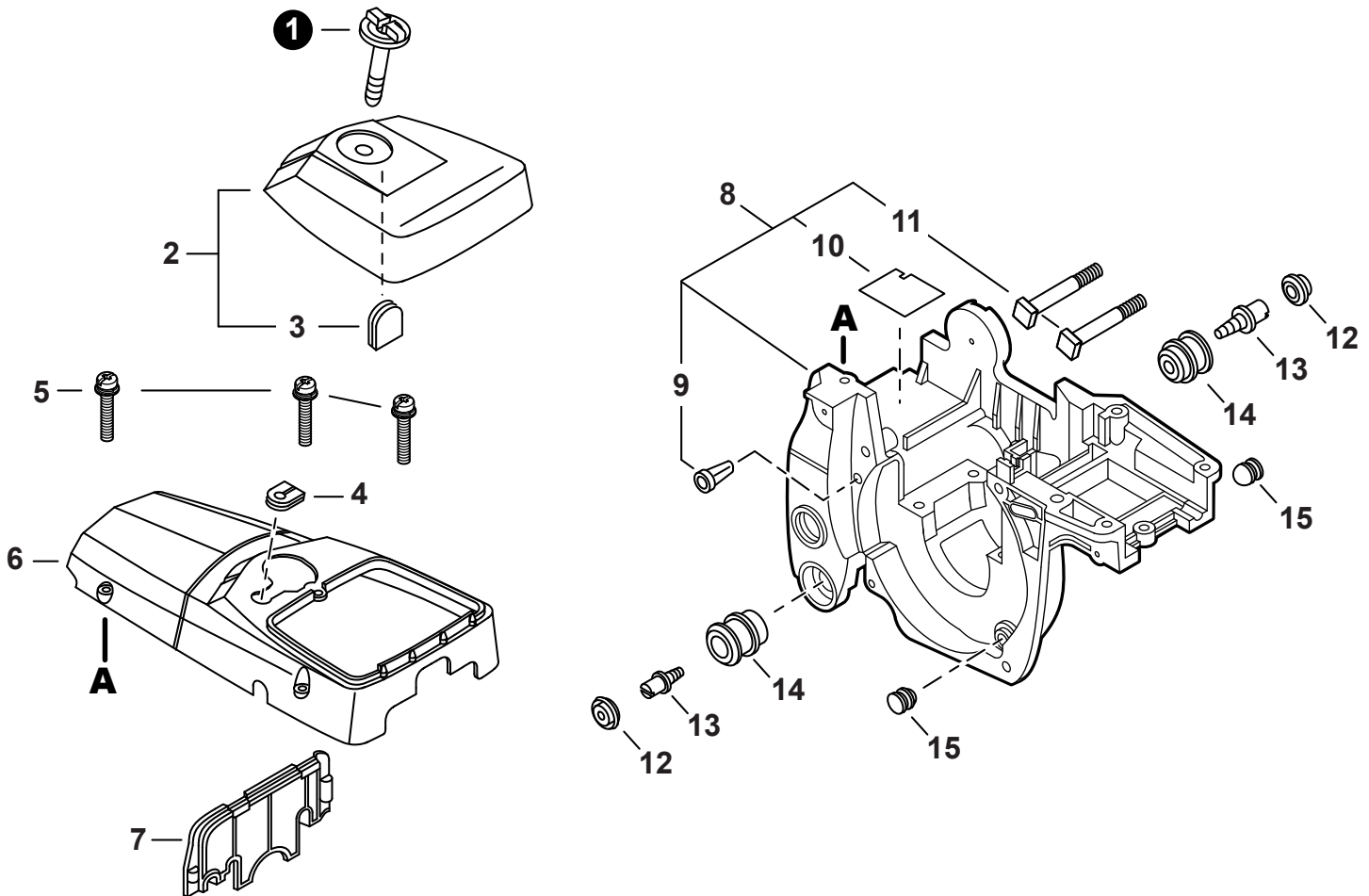
Chain Saw / Motosierra

Engine	3
Motor	
Carburetor	4
Carburador	
Carburetor	5
Carburador	
Engine Covers	6
Cubiertas del motor	
Intake, Air Filter	7
Admisión, Filtro de aire	
Exhaust	8
Escape	
Recoil Starter	9
Arrancador Autorretráctil	
Ignition	10
Encendido	
Handles, Throttle Control	11
Mangos, Control del Acelerador	
Fuel System	12
Sistema de combustible	
Oil System	13
Sistema de aceite	
Chain Brake	14
Freno de cadena	
Chain Brake	15
Freno de cadena	
Clutch	16
Embrague	
Tools	16
Herramientas	
Labels	17
Etiquetas	
Chain, Guide Bar	18
Cadena, Guía de barra	
RePower Maintenance Kits	18
Juegos de mantenimiento RePower	

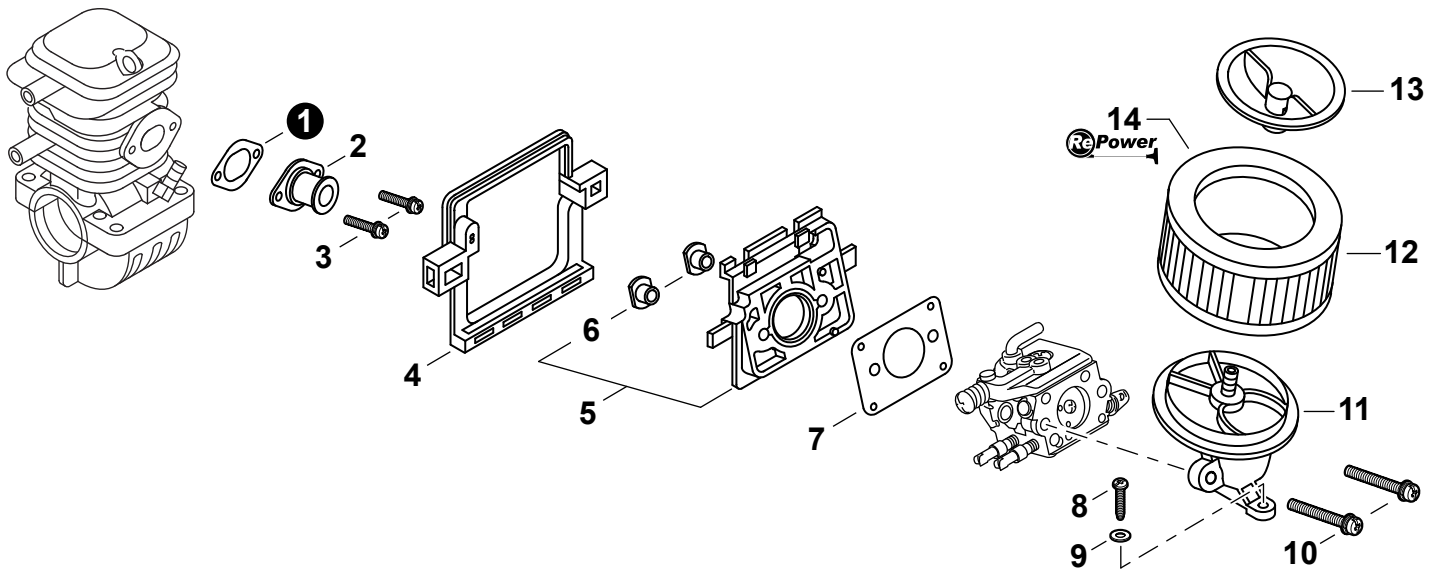


NO.	PART NUMBER	QTY.	DESCRIPTION	DESCRIPCIÓN
1	SB1089	1	SHORT BLOCK	MEDIO MOTOR
2	V104000731	1	+GASKET, EXHAUST	+EMPAQUETADURA DE ESCAPE
3	P021010574	1	+CRANKCASE KIT	+JUEGO DE CÁRTER
4	90016205022	4	++BOLT 5×22	++PERNO 5×22
5	V103000290	1	+GASKET, INTAKE	+EMPAQUETADURA DE ADMISIÓN
6	V103000280	1	+GASKET, INTAKE	+EMPAQUETADURA DE ADMISIÓN
7	P021010581	1	+PISTON KIT	+JUEGO DE PISTÓN
8	A101000160	1	++RING, PISTON	++ANILLO DEL PISTÓN
9	10001503931	2	++RING, SNAP	++ANILLO RETENEDOR
10	V607000000	1	++PIN, PISTON 9×6×33.8	++PASADOR DEL PISTÓN 9×6×33.8
11	10001453630	2	++WASHER, THRUST 9×12×15×3	++ARANDELA DE EMPUJE 9×12×15×3
12	10001216131	1	++BEARING, NEEDLE 9	++COJINETE DE AGUJAS 9
13	10014212330	1	+KEY, WOODRUFF	+CHAVETA
14	P021009840	1	+CRANKSHAFT ASSY	+MONTAJE DE CIGÜEÑAL
15	V505000010	2	++SEAL, OIL 12	++SELLO DE ACEITE 12
16	90088836201	2	++BEARING, BALL 6201	++COJINETE DE BALINES 6201
17	V652000010	1	++GEAR, WORM	++ENGRANAJE DE TORNILLO SIN FIN
18	90016205030	4	BOLT 5×30	PERNO 5×30

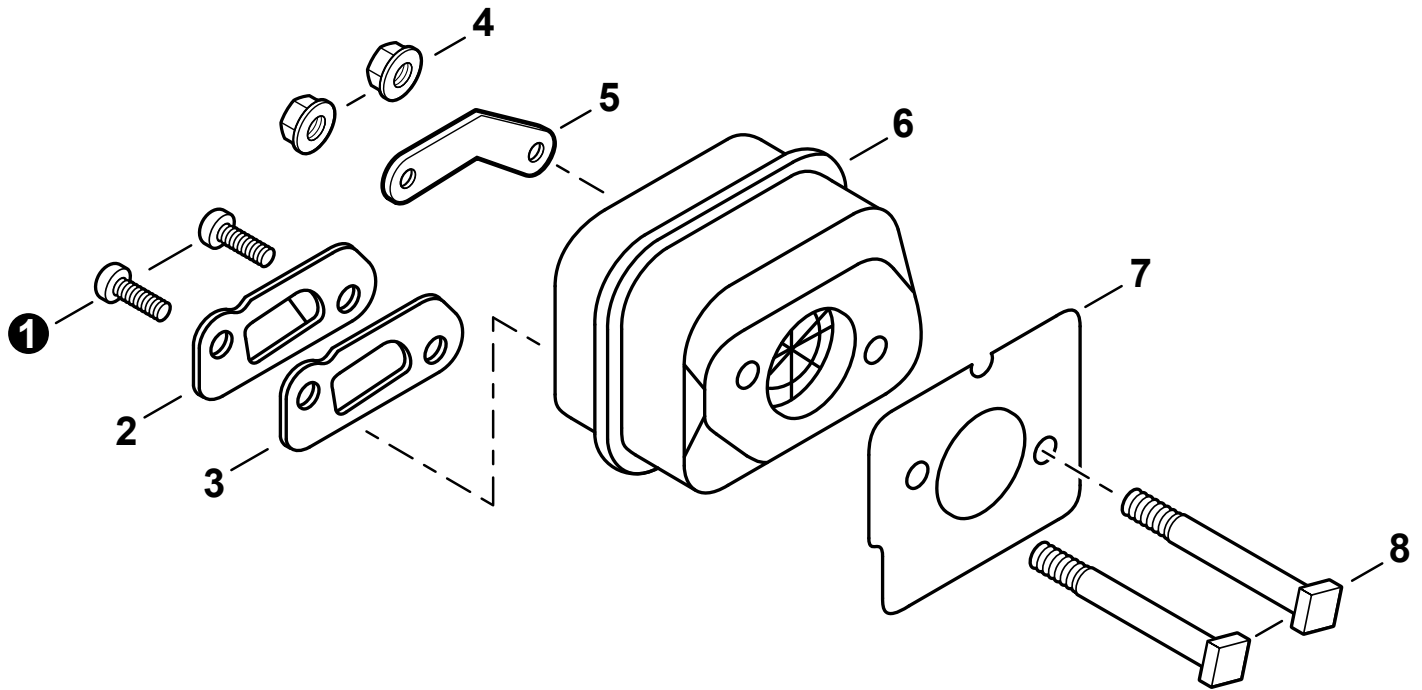
NO.	PART NUMBER	QTY.	DESCRIPTION	DESCRIPCIÓN
1	A021001310	1	CARBURETOR - WT-820	CARBURADOR - WT-820
2	12311003930	1	+SCREW	+TORNILLO
3	12312438330	1	+COVER, FUEL PUMP	+CUBIERTA DE LA BOMBA DE COMBUSTIBLE
4	12317815030	1	+PLUG, FRICTION	+TAPÓN DE FRICCIÓN
5	12313304260	1	+SPRING, IDLE ADJUST	+RESORTE PARA AJUSTAR EL RALENTÍ
6	12313404260	1	+SCREW, IDLE ADJUST	+TORNILLO PARA AJUSTAR EL RALENTI
7	12311403930	3	+SCREW	+TORNILLO
8	12311610530	1	+VALVE, THROTTLE	+VÁLVULA DEL ACELERADOR
9	12311337530	1	+SPRING, THROTTLE RETURN	+RESORTE DEL ACELERADOR
10	P003001810	1	+SHAFT, THROTTLE	+EJE DEL ACELERADOR
11	12312715030	1	+E-RING	+RETENEDOR TIPO "E"
12	P003000010	2	+CAP, LIMITER	+PROTECTOR DE TORNILLO
13	12312003661	2	+NEEDLE, MIXTURE	+AGUJA DE REGULACION
14	12312239330	1	+SPRING, METERING LEVER	+RESORTE PALANCA DE MEDICIÓN
15	12313903930	1	+SCREW, METERING LEVER PIN	+TORNILLO PASADOR DE PALANCA DE MEDICIÓN
16	P003001790	1	+VALVE, CHOKE	+VÁLVULA ESTRANGULADOR
17	P003000140	1	+SPRING, CHOKE RETURN	+RESORTE RETORNADOR ESTRANGULADOR
18	P003001510	1	+LEVER, FAST IDLE	+PALANCA DE RALENTÍ RÁPIDO
19	12314926030	1	+WASHER	+ARANDELA
20	P003000150	1	+SHAFT, CHOKE	+EJE DEL ESTRANGULADOR
21	P003001780	1	+LEVER, THROTTLE	+PALANCA DE ACELERADOR
22	12313002960	5	+SCREW	+TORNILLO
23	12312703930	1	+CLIP, THROTTLE SHAFT	+SUJETADOR DE EJE DEL ACELERADOR
24	12314203930	1	+COVER, METERING DIAPHRAGM	+TAPA DE DIAFRAGMA DE MEDICIÓN
25	P033000030	1	+REPAIR KIT, CARBURETOR	+JUEGO DE REPARACIÓN DE CARBURADOR
26		1	++GASKET, PUMP	++EMPAQUETADURA DE LA BOMBA
27		1	++DIAPHRAGM, PUMP	++DIAFRAGMA DE LA BOMBA
28		1	++SCREEN, INLET	++MALLA FILTRADORA
29		1	++PLUG, WELCH	++TAPÓN WELCH
30		1	++VALVE, INLET NEEDLE	++VÁLVULA REGULADORA
31		1	++LEVER, METERING	++PALANCA DE MEDICIÓN
32		1	++PIN, METERING LEVER	++PASADOR DE PALANCA DE MEDICIÓN
33		1	++GASKET, METERING DIAPHRAGM	++EMPAQUETADURA DIAFRAGMA DE MEDICIÓN
34		1	++DIAPHRAGM, METERING	++DIAFRAGMA DE MEDICIÓN



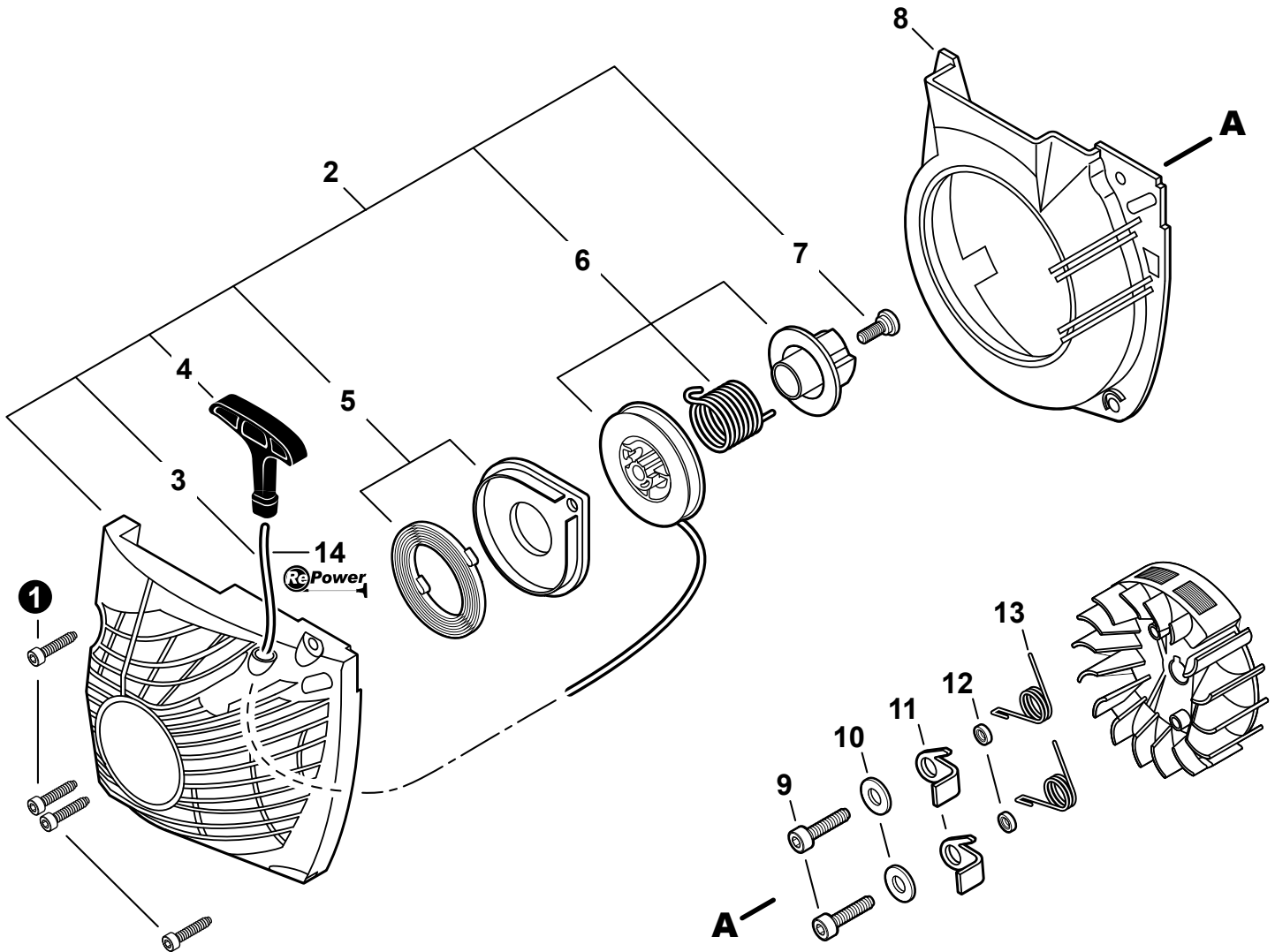
NO.	PART NUMBER	QTY.	DESCRIPTION	DESCRIPCIÓN
1	A235000020	1	THUMBSCREW	TORNILLO DE OREJETAS
2	P021007151	1	COVER ASSY, AIR FILTER	MONTAJE DE CUBIERTA DE FILTRO DE AIRE
3	13033832430	1	+GROMMET	+OJAL
4	V135000010	1	GROMMET, HT	OJAL
5	90023805020	3	SCREW 5×20	TORNILLO 5×20
6	A160000763	1	COVER, ENGINE	CUBIERTA DEL MOTOR
7	A209000000	1	PLATE, INSULATOR	PLACA AISLANTE
8	P021009855	1	COVER ASSY, ENGINE	MONTAJE DE CUBIERTA DEL MOTOR
9	43611413930	1	+VENT ASSY	+VÁLVULA DE RESPIRADERO
10	V341000050	1	+SHIELD, HEAT	+PROTECTOR TÉRMICO
11	43301119830	2	+STUD, GUIDE BAR 8	+PERNO PRISIONERO 8
12	10091815130	2	CAP, CUSHION	TAPA DE AMORTIGUADOR
13	10091533930	2	SCREW 5	TORNILLO 5
14	10091060030	2	CUSHION 5	AMORTIGUADOR 5
15	V420001250	2	CUSHION	AMORTIGUADOR



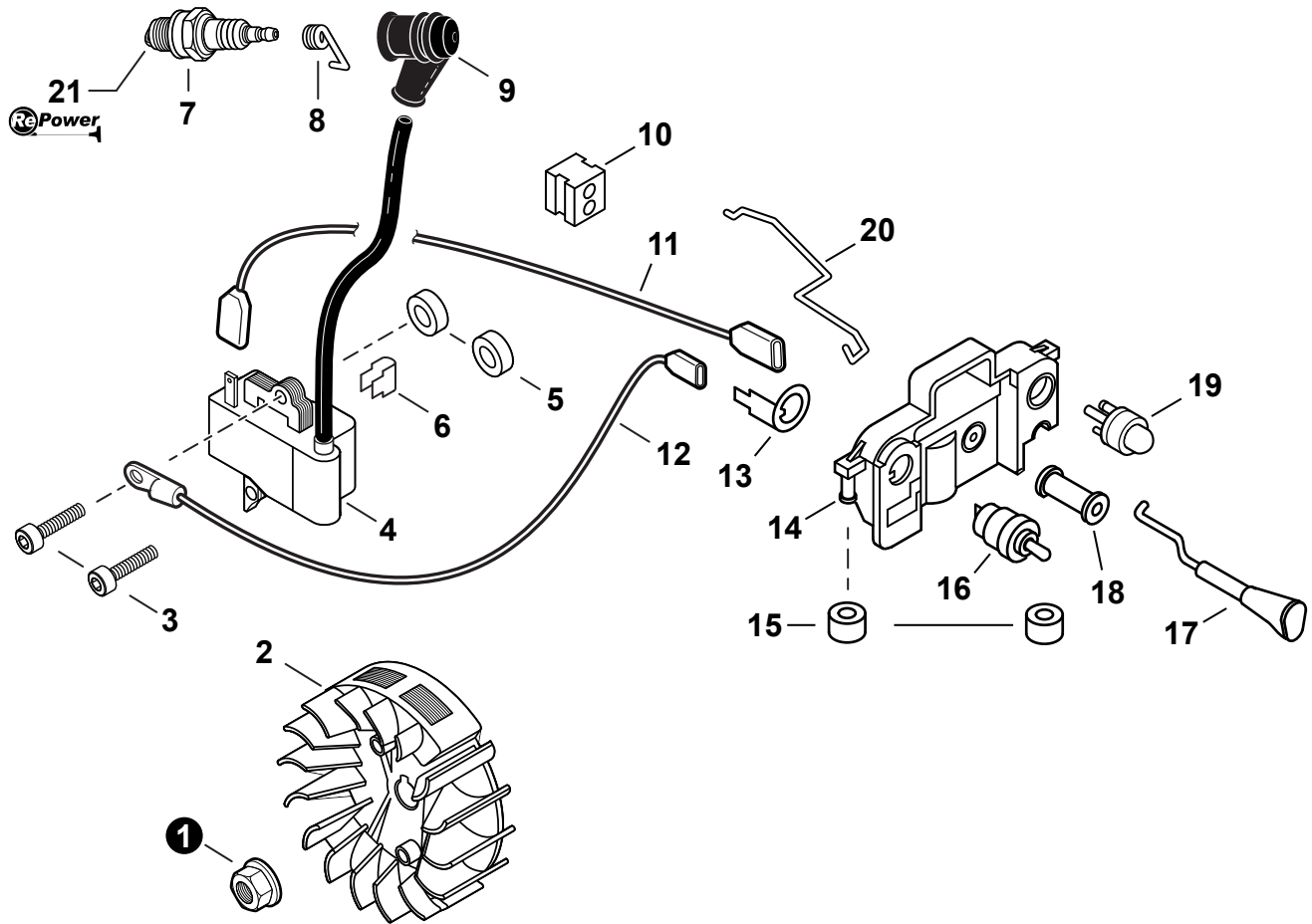
NO.	PART NUMBER	QTY.	DESCRIPTION	DESCRIPCIÓN
1	V103000290	1	GASKET, INTAKE	EMPAQUETADURA DE ADMISIÓN
2	A202000060	1	BELLOWS, INTAKE	FUELLE DE ADMISIÓN
3	90023805014	2	SCREW 5×14	TORNILLOS 5×14
4	V420001420	1	CUSHION	AMORTIGUADOR
5	13000739931	1	INSULATOR SET, INTAKE	JUEGO DE AISLADOR DE ADMISIÓN
6	13002033330	2	+NUT 5	+TUERCA 5
7	V103000280	1	GASKET, INTAKE	EMPAQUETADURA DE ADMISIÓN
8	90025305020	1	SCREW 5×20	TORNILLO 5×20
9	90060000005	1	WASHER, FLAT 5.5×10×0.8	ARANDELA 5.5×10×0.8
10	90023805050	2	SCREW 5×50	TORNILLO 5×50
11	13030139935	1	ADAPTOR, INTAKE	ADAPTADOR DE ADMISIÓN
12	13030039730	1	FILTER, HEAVY DUTY AIR	FILTRO DE AIRE - SERVICIO PESADO
13	13040538332	1	CAP, AIR FILTER	TAPA DE FILTRO DE AIRE
14	90109	1	TUNE-UP KIT - REPOWER	JUEGO DE PUESTA A PUNTO - REPOWER



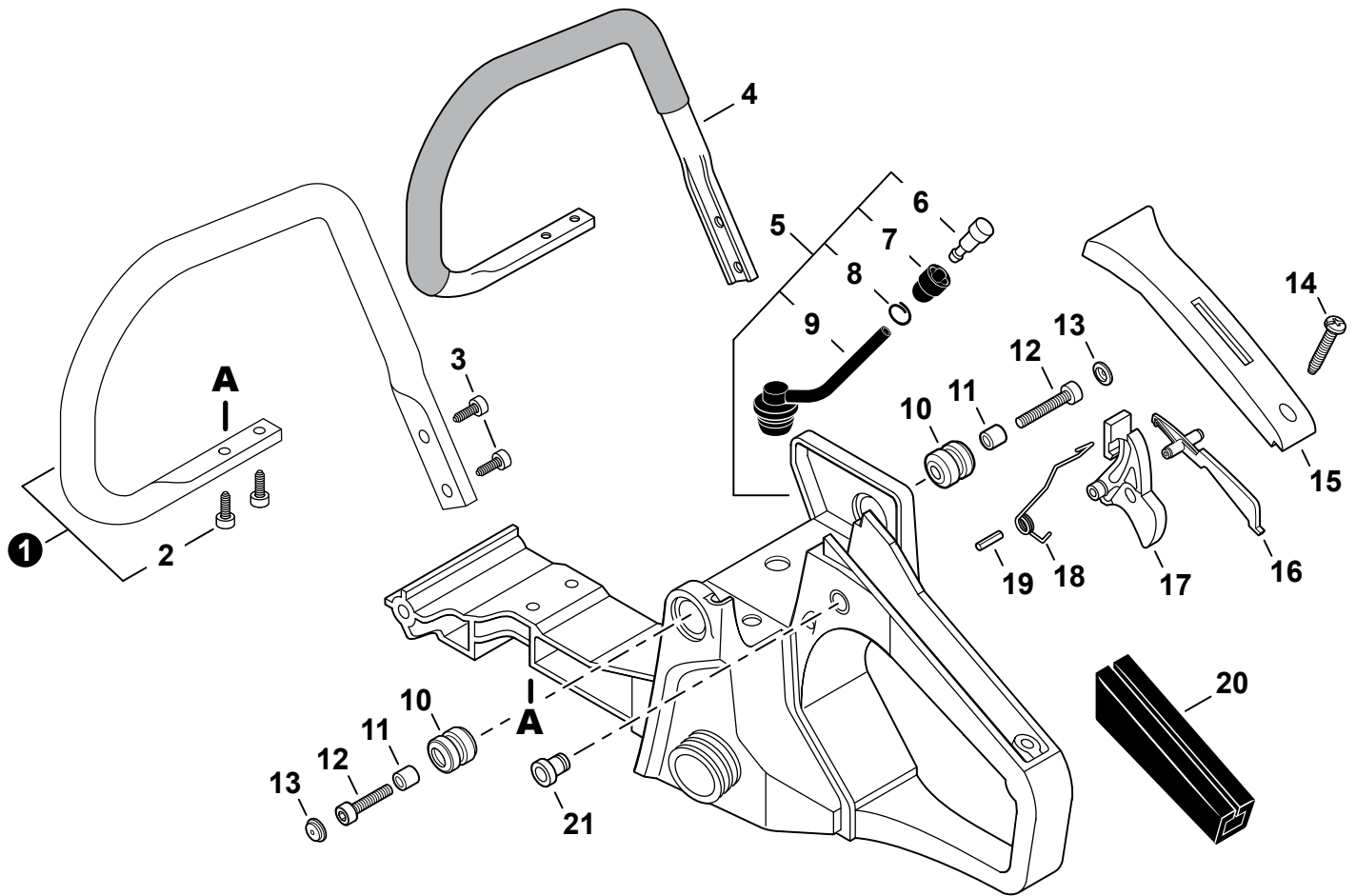
NO.	PART NUMBER	QTY.	DESCRIPTION	DESCRIPCIÓN
1	90022004008	2	SCREW 4×8	TORNILLO 4×8
2	A313000810	1	GUIDE, EXHAUST	GUÍA DE ESCAPE
3	A310000060	1	SCREEN, SPARK ARRESTER	PANTALLA DEL GUARDACHISPAS
4	90051600005	2	NUT, FLANGE M5	TUERCA-BRIDA M5
5	V150001820	1	PLATE, EYE	PLACA OJO
6	A300000680	1	MUFFLER	SILENCIADOR
7	V104000731	1	GASKET, EXHAUST	EMPAQUETADURA DE ESCAPE
8	V203000220	2	BOLT 5×62	PERNO 5×62



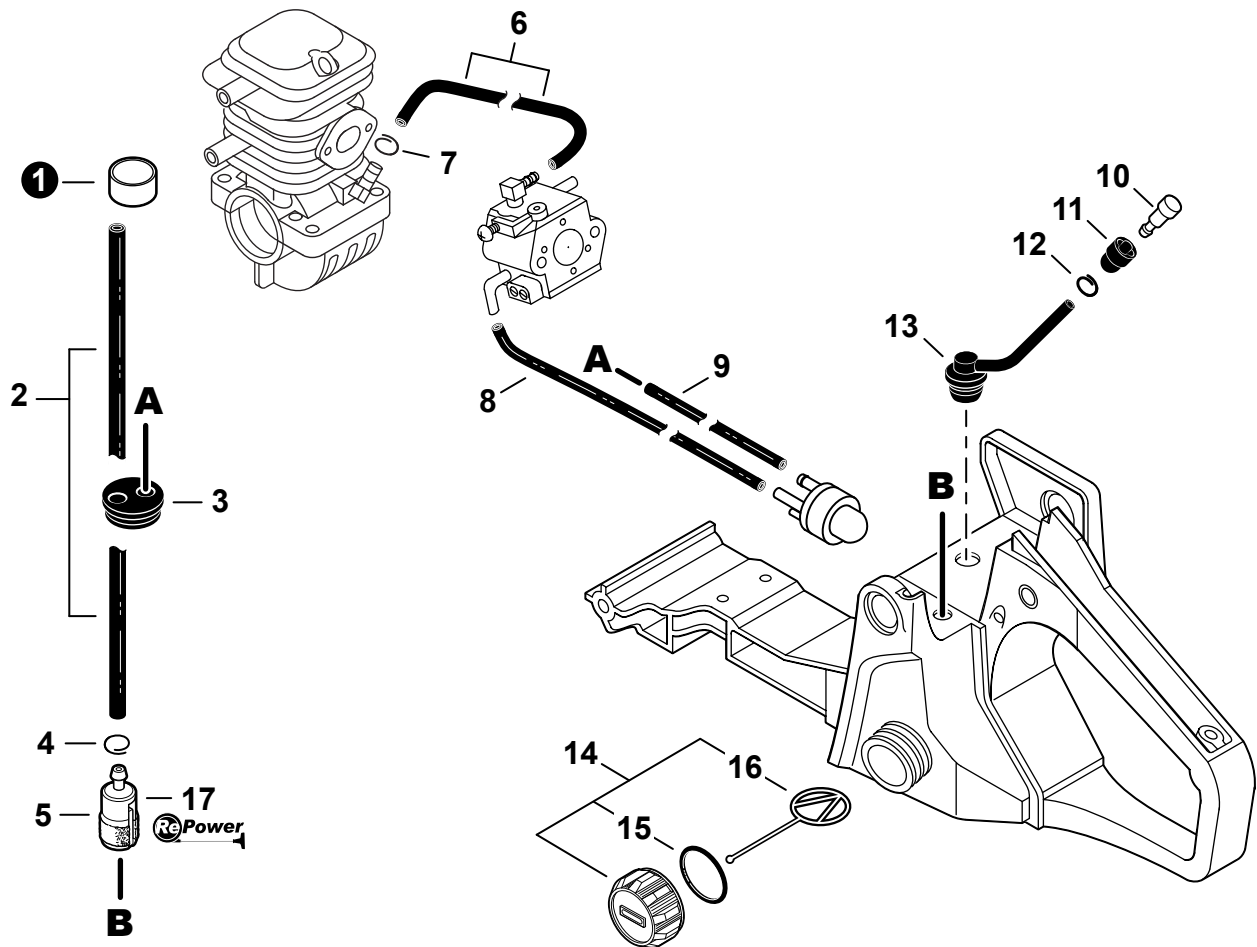
NO.	PART NUMBER	QTY.	DESCRIPTION	DESCRIPCIÓN
1	9114505020	4	SCREW TAPPING 5x20	TORNILLO ROSCADOR 5x20
2	A051000980	1	STARTER ASSY, RECOIL - I-START	MONTAJE DE ARRANCADOR I-START
3	P022008440	1	+ROPE, STARTER 3.5x900	+CUERDA DEL ARRANCADOR 3.5x900
4	P022005890	1	+GRIP, STARTER	+AGARRE DEL ARRANCADOR
5	P022010440	1	+SPRING SET, RECOIL	+JUEGO DE RESORTE RECULAR
6	P021039550	1	+REEL KIT, ROPE	+JUEGO DE CARRETE DEL CABLE
7	17723661830	1	+SCREW	+TORNILLO
8	A172000571	1	COVER, FAN	CUBIERTA DEL VENTILADOR
9	V203000090	2	BOLT 5x14	PERNO 5x14
10	90060300005	2	WASHER 5.5x12x0.8	ARANDELA 5.5x12x0.8
11	A514000050	2	PAWL	TRINQUETE
12	17724704630	2	SPACER 5.2x8x2.1	ESPACIADOR 5.2x8x2.1
13	17723435430	2	SPRING, TORSION	RESORTE DE TORSIÓN
14	99944445000	1	ROPE, STARTER - REPOWER BULK	CUERDA DEL ARRANCADOR REPOWER AL POR MAYOR



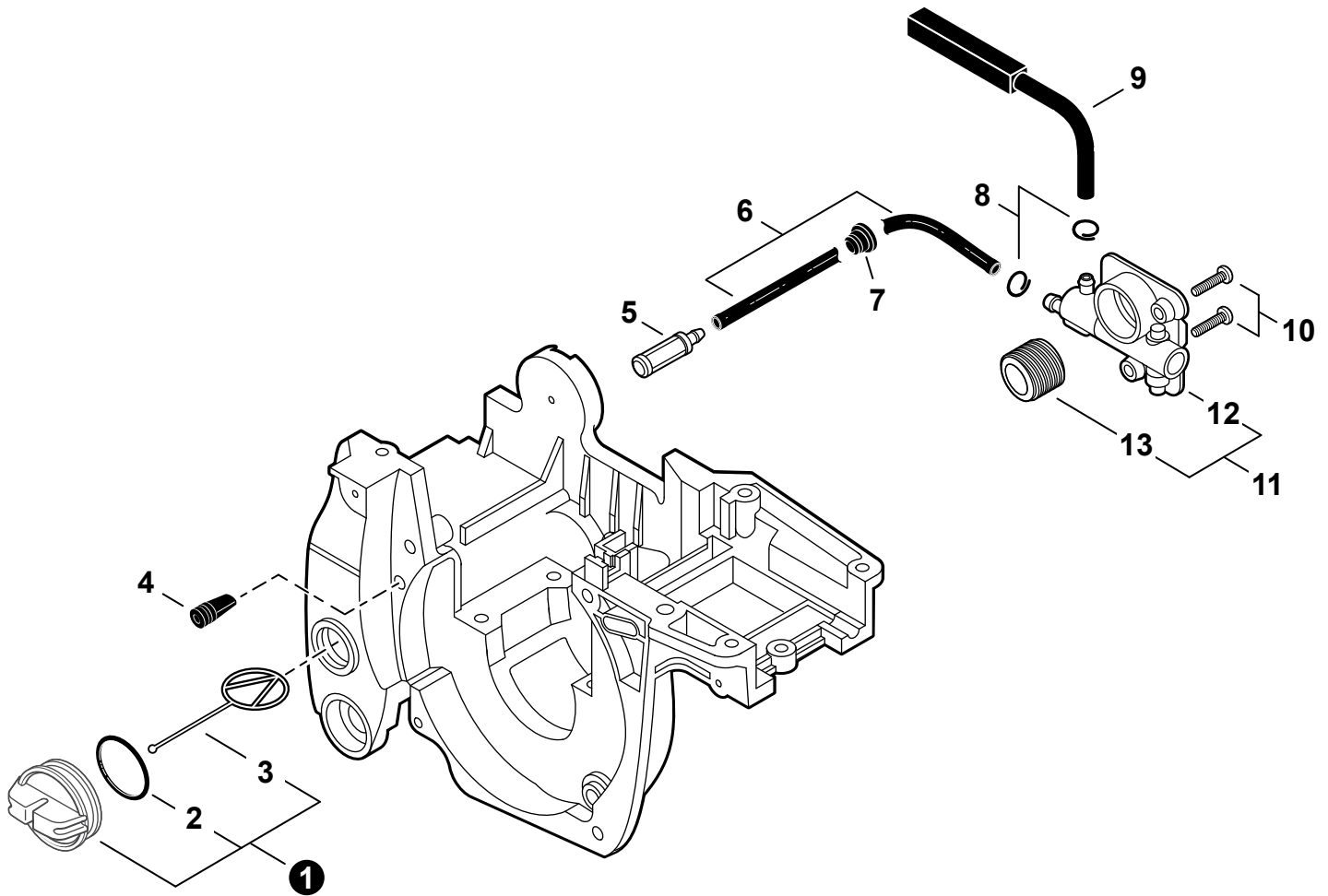
NO.	PART NUMBER	QTY.	DESCRIPTION	DESCRIPCIÓN
1	90051500008	1	NUT, FLANGE M8	TUERCA-BRIDA M8
2	A409000272	1	FLYWHEEL	VOLANTE
3	90016205020	2	BOLT 5×20	PERNO 5×20
4	A411000264	1	COIL, IGNITION	BOBINA DE ENCENDIDO
5	15011716430	2	WASHER 5.2×12×3	ARANDELA 5.2×12×3
6	V490000310	1	CLIP	SUJETADOR
7	15901019830	1	SPARK PLUG - BPM-8Y	BUJÍA BPM-8Y
8	A426000010	1	TERMINAL, SPARK PLUG	TERMINAL DE BUJÍA
9	A427000012	1	CAP, SPARK PLUG	TAPA DE BUJÍA
10	15011404920	1	GROMMET, LEAD	OJAL DE CABLE CONDUCTOR
11	V485000680	1	LEAD, IGNITION L: 172	CABLE DE ENCENDIDO L: 172
12	V485000620	1	LEAD, GROUND L: 140	CABLE DE TIERRA L: 140
13	V486000021	1	TERMINAL, GROUND	TERMINAL A TIERRA
14	A439000145	1	BRACKET, SWITCH	SOPORTE DE INTERRUPTOR
15	35113439930	2	CUSHION	AMORTIGUADOR
16	16340038330	1	SWITCH, ON-OFF	INTERRUPTOR DE ENCENDIDO-APAGADO
17	A241000140	1	ROD, CHOKE	VARILLA ESTRANGULADOR
18	17881014534	1	GROMMET, CHOKE	OJAL ESTRANGULADOR
19	12318139130	1	BULB, PURGE	BULBO DE PURGA
20	C454000100	1	ROD, THROTTLE	VARILLA ACELERADOR
21	90109	1	TUNE-UP KIT - REPOWER	JUEGO DE PUESTA A PUNTO - REPOWER



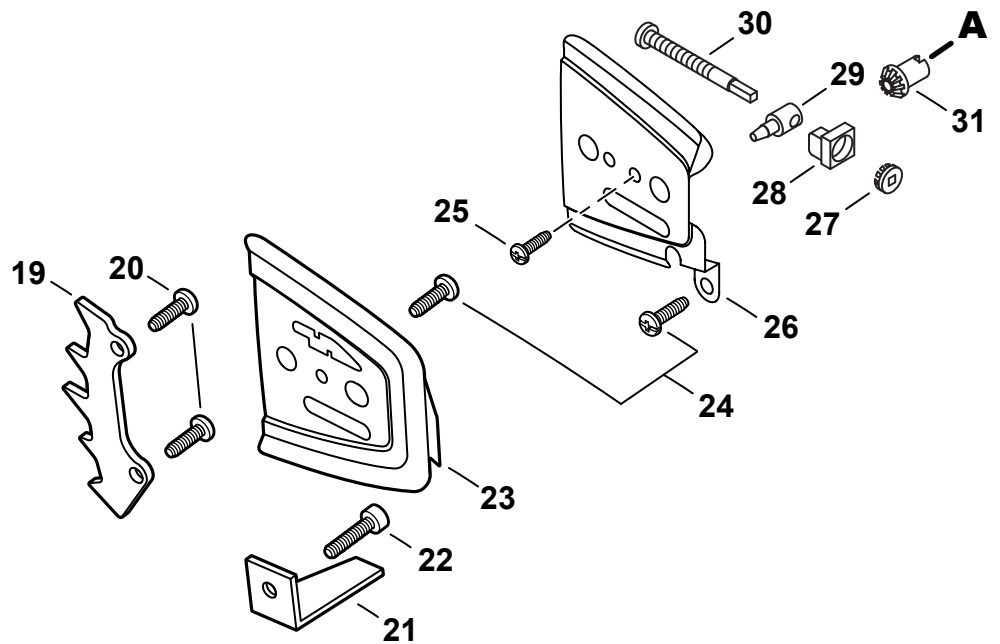
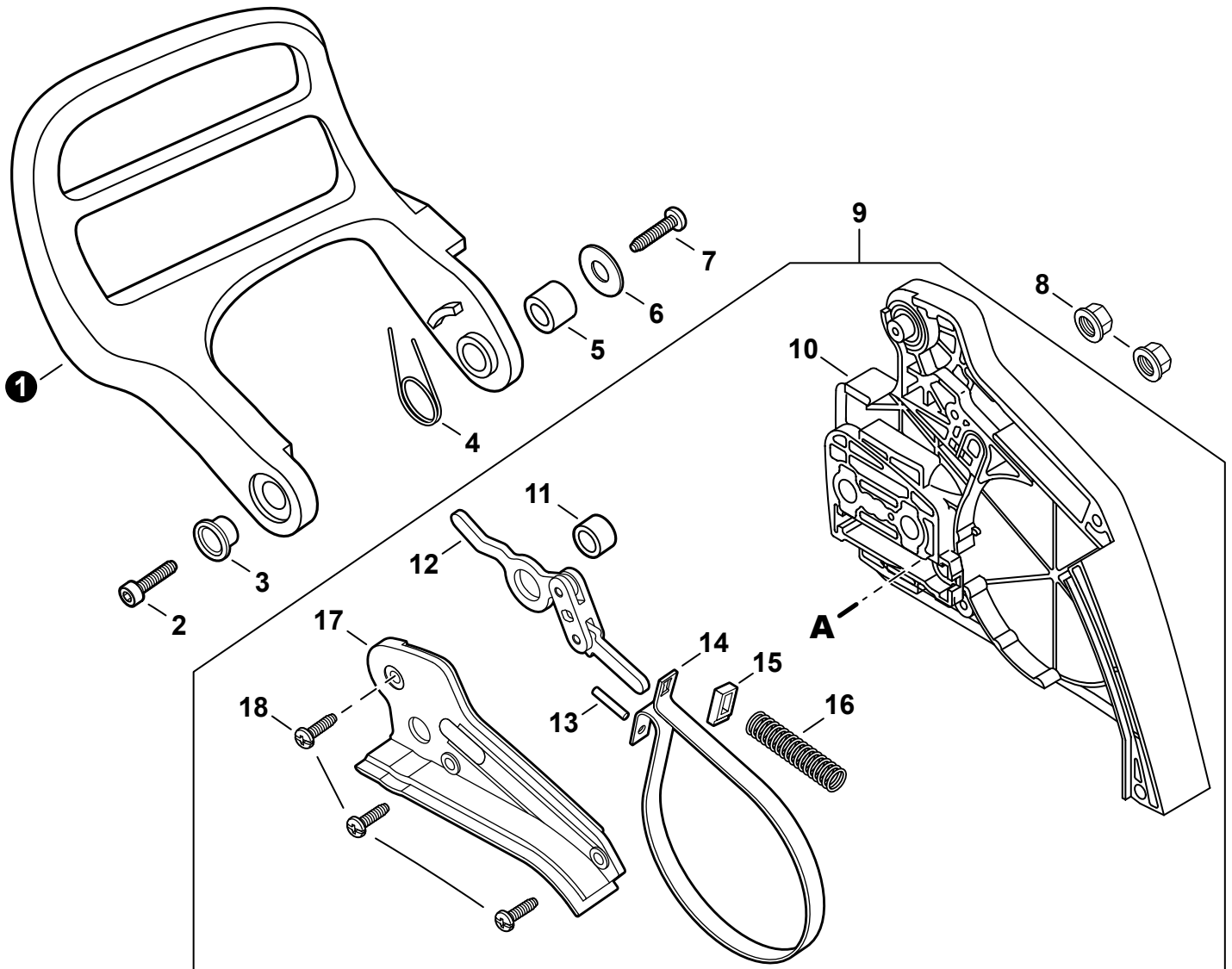
NO.	PART NUMBER	QTY.	DESCRIPTION	DESCRIPCIÓN
1	P021047330	1	HANDLE SET, FRONT - NYLON	JUEGO DE MANGO DELANTERO - NILÓN
2	9114505020	2	+SCREW TAPPING 5x20	+TORNILLO ROSCADOR 5x20
3	9114505020	2	SCREW TAPPING 5x20	TORNILLO ROSCADOR 5x20
4	C400000430	1	HANDLE, FRONT - ALUMINIUM	MANGO DELANTERO - ALUMINIO
5	P021010591	1	HANDLE ASSY, REAR	MONTAJE DE MANGO TRASERO
6	13130056430	1	+VENT ASSY	+VÁLVULA DE RESPIRADERO
7	13132840630	1	+HOLDER, VENT	+SOPORTE DE RESPIRADERO
8	13201326630	1	+CLIP 6.5MM	+SUJETADOR 6.5MM
9	13201239931	1	+PIPE, VENT 3x6x65	+TUBO DE VENTILACIÓN 3x6x65
10	V400000050	2	CUSHION 4	AMORTIGUADOR 4
11	10091515131	2	COLLAR 4.2x7x9.5	COLLAR 4.2x7x9.5
12	90010504020	2	BOLT, HEX 4x20	PERNO, HEX 4x20
13	10091815130	2	CAP, CUSHION	TAPA DE AMORTIGUADOR
14	90025304014	1	SCREW 4x14	TORNILLO 4x14
15	35115535430	1	COVER, HANDLE	CUBIERTA DE MANGO
16	C460000072	1	LOCKOUT, THROTTLE	SEGURO DEL ACELERADOR
17	C450000212	1	TRIGGER, THROTTLE	GATILLO DEL ACELERADOR
18	V452000260	1	SPRING, TORSION	RESORTE DE TORSIÓN
19	90034540030	1	PIN, SPRING 4x30	PASADOR ELÁSTICO 4x30
20	35111119830	1	GRIP, HANDLE	AGARRE
21	V162000040	1	PLUG	TAPÓN



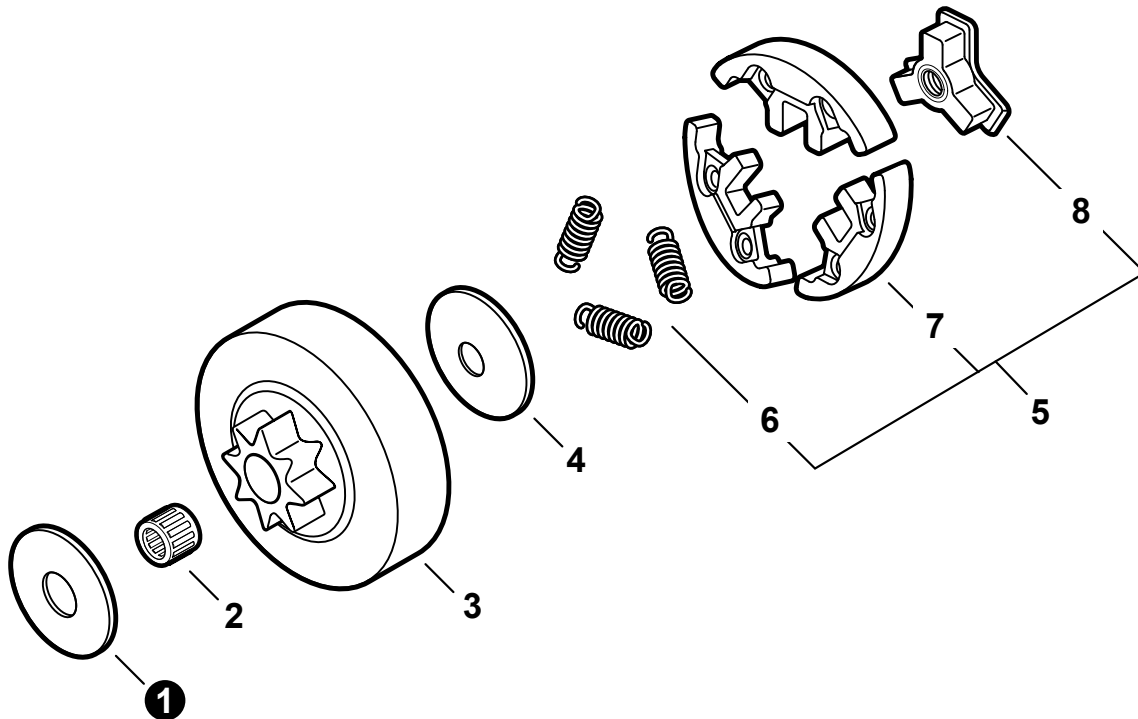
NO.	PART NUMBER	QTY.	DESCRIPTION	DESCRIPCIÓN
1	V475003970	1	TUBE 8×9×16	TUBO 8×9×16
2	13201000760	1	PIPE, FUEL 3×5×250	TUBO DE COMBUSTIBLE 3×5×250
3	13211544330	1	GROMMET, FUEL	OJAL DE COMBUSTIBLE
4	V490001240	1	CLIP Ø6	SUJETADOR Ø6
5	13120519830	1	FILTER, FUEL	FILTRO DE COMBUSTIBLE
6	V471001600	1	PIPE, PULSE 2.4×6×105	TUBO DE PULSO 2.4×6×105
7	V490001240	1	CLIP Ø6	SUJETADOR Ø6
8	V471001280	1	PIPE 2.4×5×150 BLACK	TUBO 2.4×5×150 NEGRO
9	V471001470	1	PIPE 2.4×5×200 BLACK	TUBO 2.4×5×200 NEGRO
10	13130056430	1	VENT ASSY	VÁLVULA DE RESPIRADERO
11	13132840630	1	HOLDER, VENT	SOPORTE DE RESPIRADERO
12	13201326630	1	CLIP 6.5MM	SUJETADOR 6.5MM
13	13201239931	1	PIPE, VENT 3×6×65	TUBO DE VENTILACIÓN 3×6×65
14	P021010600	1	CAP ASSY, FUEL	MONTAJE DE TAPA DE COMBUSTIBLE
15	90072000022	1	+O-RING 22	+JUNTA TÓRICA 22
16	A365000050	1	+CONNECTOR, CAP L: 60mm	+CONECTOR DE TAPA L: 60mm
17	90109	1	TUNE-UP KIT - REPOWER	JUEGO DE PUESTA A PUNTO - REPOWER



NO.	PART NUMBER	QTY.	DESCRIPTION	DESCRIPCIÓN
1	P021007630	1	CAP ASSY	MONTAJE DE TAPA
2	90072100025	1	+O-RING 25	+JUNTA TÓRICA 25
3	A365000050	1	+CONNECTOR, CAP L: 60mm	+CONECTOR DE TAPA L: 60mm
4	43611413930	1	VENT ASSY	VÁLVULA DE RESPIRADERO
5	43620502832	1	FILTER, OIL	FILTRO DE ACEITE
6	43721035430	1	PIPE, OIL	TUBO ACEITE
7	13211512330	1	GROMMET	OJAL
8	13201326630	2	CLIP 6.5MM	SUJETADOR 6.5MM
9	43721039931	1	PIPE, OIL OUTLET	TUBO DE SALIDA DE ACEITE
10	90023804012	2	SCREW 4x12	TORNILLO 4x12
11	P021001980	1	AUTO-OILER KIT	JUEGO DE ENGRASADOR AUTOMÁTICO
12	C022000000	1	+AUTO-OILER ASSY	+MONTAJE DE ENGRASADOR AUTOMÁTICO
13	V652000010	1	+GEAR, WORM	+ENGRANAJE DE TORNILLO SIN FIN



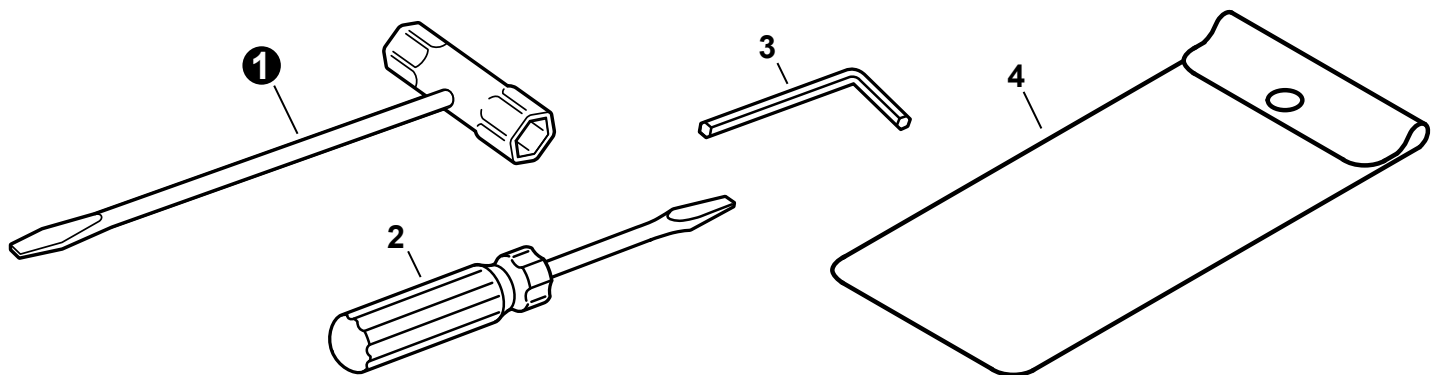
NO.	PART NUMBER	QTY.	DESCRIPTION	DESCRIPCIÓN
1	C320000111	1	LEVER, BRAKE	PALANCA DE FRENO
2	9114505016	1	SCREW TAPPING 5×16	TORNILLO ROSCADOR 5×16
3	V356000300	1	COLLAR 10	COLLAR 10
4	V452000250	1	SPRING, TORSION	RESORTE DE TORSIÓN
5	43311635430	1	SPACER 8×12×9	ESPACIADOR 8×12×9
6	17721403930	1	WASHER 4.2×16.5×1	ARANDELA 4.2×16.5×1
7	V202000070	1	BOLT 4	PERNO 4
8	43301912330	2	NUT, FLANGE M8×1.25	TUERCA-BRIDA M8×1.25
9	C032000282	1	BRAKE ASSY, CHAIN	MONTAJE DE FRENO DE CADENA
10	C300000312	1	+GUARD, SPROCKET	+CUBIERTA DEL PIÑÓN
11	43311635430	1	+SPACER 8×12×9	+ESPACIADOR 8×12×9
12	C334000090	1	+CONNECTOR, BRAKE	+CONECTOR DE FRENO
13	9305030098	1	+PIN, SPRING 3×9.8	+PASADOR ELÁSTICO 3×9.8
14	C328000080	1	+BAND, BRAKE	+BANDA DE FRENO
15	V376000450	1	+GUIDE	+GUÍA
16	V450000070	1	+SPRING, COMPRESSION	+RESORTE DE COMPRESIÓN
17	C345000211	1	+COVER, BRAKE	+CUBIERTA DE FRENO
18	V202000060	3	+SCREW 4×12	+TORNILLO 4×12
19	C304000010	1	SPIKE, BUMPER	PARAGOLPES CON PÚAS
20	9114505020	2	SCREW TAPPING 5×20	TORNILLO ROSCADOR 5×20
21	C310000000	1	CHAIN CATCHER	CAPTURADOR DE CADENA
22	9114505016	1	SCREW TAPPING 5×16	TORNILLO ROSCADOR 5×16
23	43301239930	1	PLATE, GUIDE - INNER	PLACA GUÍA - INTERNA
24	V202000060	2	SCREW 4×12	TORNILLO 4×12
25	90022003006	1	SCREW 3×6	TORNILLO 3×6
26	C305000011	1	PLATE, GUIDE - OUTER	PLACA GUÍA - EXTERNO
27	V651000011	1	GEAR, BEVEL	ENGRANAJE CÓNICO
28	V355000270	1	COLLAR 8	COLLAR 8
29	C309000030	1	TENSIONER, CHAIN	SENSOR DE CADENA
30	V203000110	1	SCREW, CHAIN TENSION	TORNILLO DEL SENSOR DE CADENA
31	V651000001	1	GEAR, BEVEL	ENGRANAJE CÓNICO



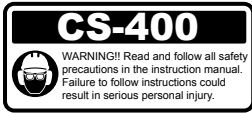
NO.	PART NUMBER	QTY.	DESCRIPTION	DESCRIPCIÓN
1	17501439131	1	WASHER 10.2×24.5×1.2	ARANDELA 10.2×24.5×1.2
2	V555000150	1	BEARING, NEEDLE 10	COJINETE DE AGUJAS 10
3	A556000400	1	DRUM, CLUTCH	TAMBOR EMBRAGUE
4	17501939430	1	PLATE, CLUTCH	PLACA DE EMBRAGUE
5	A056000120	1	CLUTCH ASSY	MONTAJE DE EMBRAGUE
6	V451000500	3	+SPRING, TENSION	+RESORTE DE TENSIÓN
7	P021007050	1	+SHOE SET, CLUTCH (3PCS)	+JUEGO DE ZAPATA DE EMBRAGUE (Cantidad 3)
8	A552000060	1	+HUB, CLUTCH	+CUBO DEL EMBRAGUE

Tools

Herramientas



NO.	PART NUMBER	QTY.	DESCRIPTION	DESCRIPCIÓN
1	X602000080	1	T-WRENCH 13×19 L: 180	LLAVE EN T 13×19 L: 180
2	89581203930	1	SCREWDRIVER 50MM	DESTORNILLADOR 50MM
3	89561000130	1	WRENCH, ALLEN 4MM	LLAVE ALLEN 4MM
4	89851007130	1	BAG, TOOL	BOLSA DE HERRAMIENTAS



TO AVOID KICKBACK

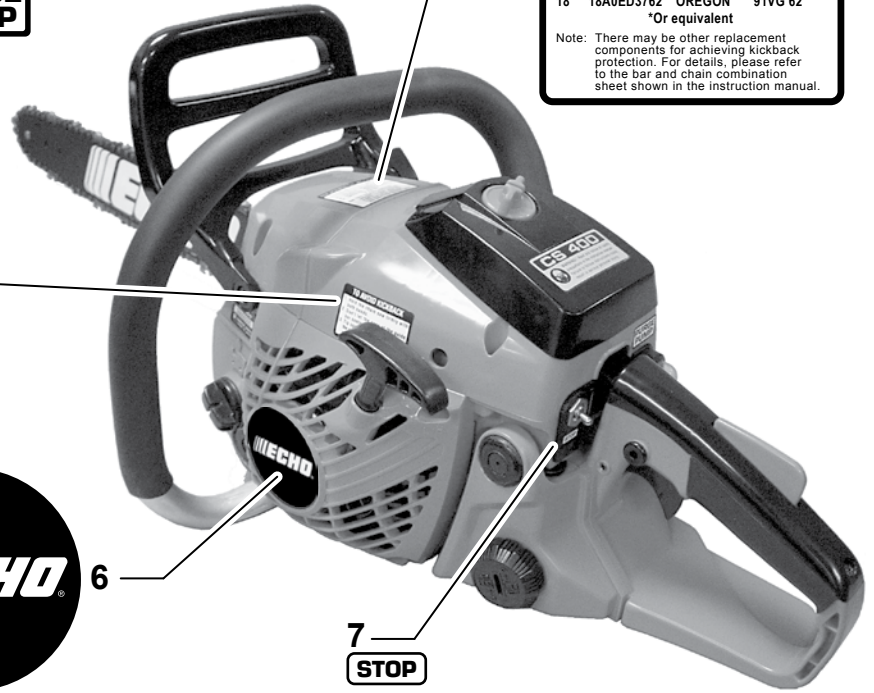
1. Hold the chain saw firmly with both hands
2. Don't let the nose of the guide bar contact any obstruction.
3. Tip contact may suddenly move the guide bar upward and backward, which may cause serious injury

REPLACEMENT BAR AND CHAIN

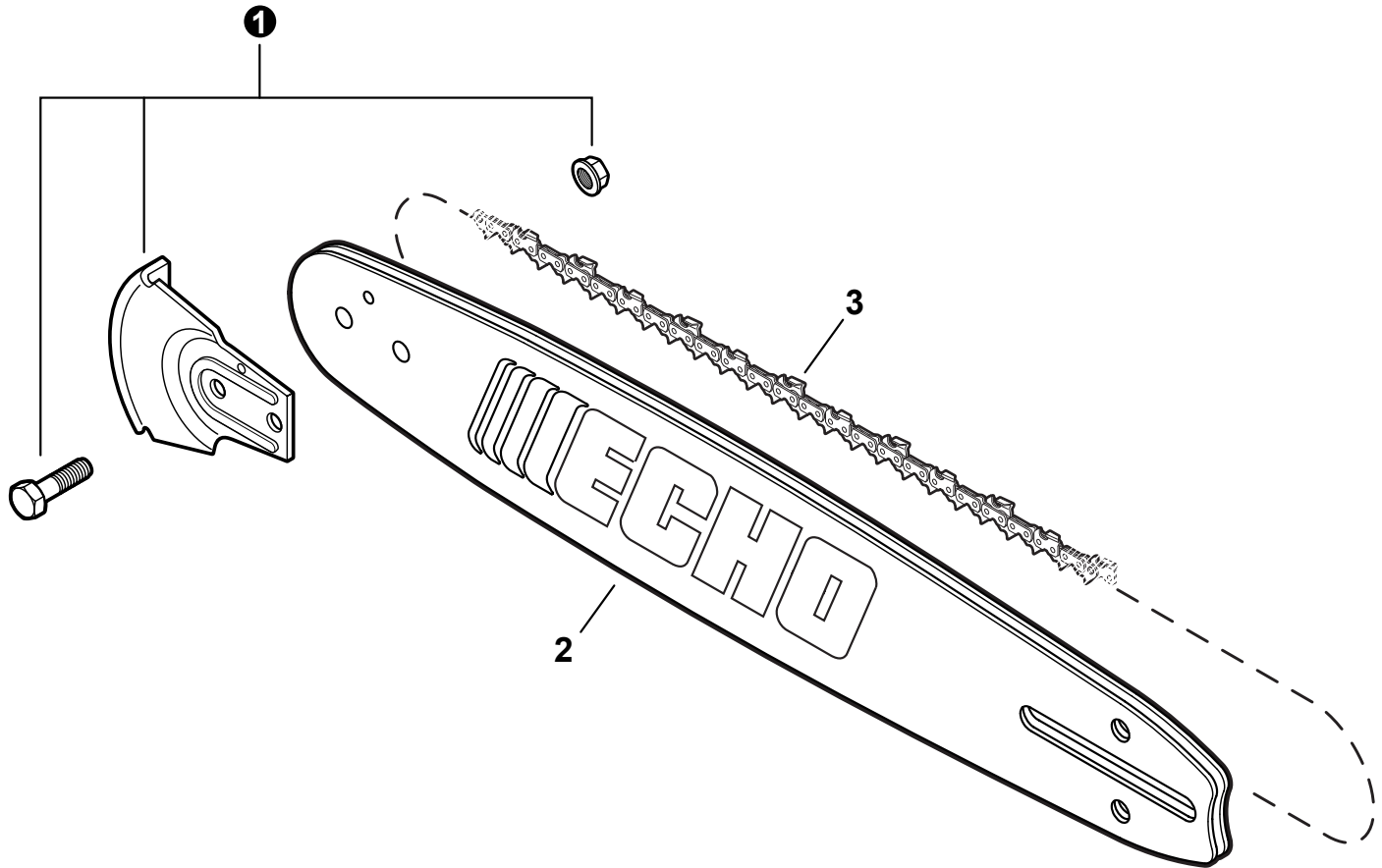
GUIDE BAR*	PART NO.	CHAIN*	TYPE	LINKS
16"	16A0ED3757	OREGON	91VG 57	
18"	18A0ED3762	OREGON	91VG 62	

*Or equivalent

Note: There may be other replacement components for achieving kickback protection. For details, please refer to the bar and chain combination sheet shown in the instruction manual.



NO.	PART NUMBER	QTY.	DESCRIPTION	DESCRIPCIÓN
1	X503007391	1	LABEL - MODEL CS-400	ETIQUETA MODELO CS-400
2	89016739230	1	LABEL, PURGE PUMP	ETIQUETA DE BOMBILLA DE PURGA
3	X502000340	1	LABEL, ECHO	ETIQUETA ECHO
4	X524001810	1	LABEL, BAR & CHAIN	ETIQUETA - BARRA Y CADENA
5	89019130131	1	LABEL, UL - KICK BACK	ETIQUETA DE UL CONTRAGOLPE
6	X502000410	1	LABEL, ECHO	ETIQUETA ECHO
7	89015737330	1	LABEL, STOP	ETIQUETA PARADA



NO.	PART NUMBER	QTY.	DESCRIPTION	DESCRIPCIÓN
1	2894901	1	KICK GUARD KIT	PROTECTORAS DE PUNTA DE BARRA
2	16A0ED3757	1	GUIDE BAR, 16" PRO 91	BARRA GUÍA 40cm PRO 91
2	18A0ED3762	1	GUIDE BAR, 18" PRO 91	BARRA GUÍA 45cm PRO 91
3	91VG57CQ	1	SAW CHAIN, 16"	CADENA 40cm
3	91VG62CQ	1	SAW CHAIN, 18"	CADENA 45cm

RePower Maintenance Kits

Juegos de mantenimiento RePower

NO.	PART NUMBER	QTY.	DESCRIPTION	DESCRIPCIÓN
	90109	1	TUNE-UP KIT - REPOWER	JUEGO DE PUESTA A PUNTO - REPOWER
	13030039730	1	+FILTER, HEAVY DUTY AIR	+FILTRO DE AIRE - SERVICIO PESADO
	13120519832	1	+FILTER, FUEL	+FILTRO DE COMBUSTIBLE
	15901019830	1	+SPARK PLUG - BPM-8Y	+BUJÍA BPM-8Y
	99944445000	1	ROPE, STARTER - REPOWER BULK	CUERDA DEL ARRANCADOR REPOWER AL POR MAYOR
	SB1089	1	SHORT BLOCK	MEDIO MOTOR