



Accessories for ECHO products can be found at:
Los accesorios para los productos ECHO se pueden encontrar en:
www.echo-usa.com/products/catalogs



PARTS CATALOG
LISTA DE PIEZAS

CS-400
Chain Saw
CS-400 MOTOSIERRA



40.2 cc

SERIAL NUMBER
NÚMERO DE SERIE

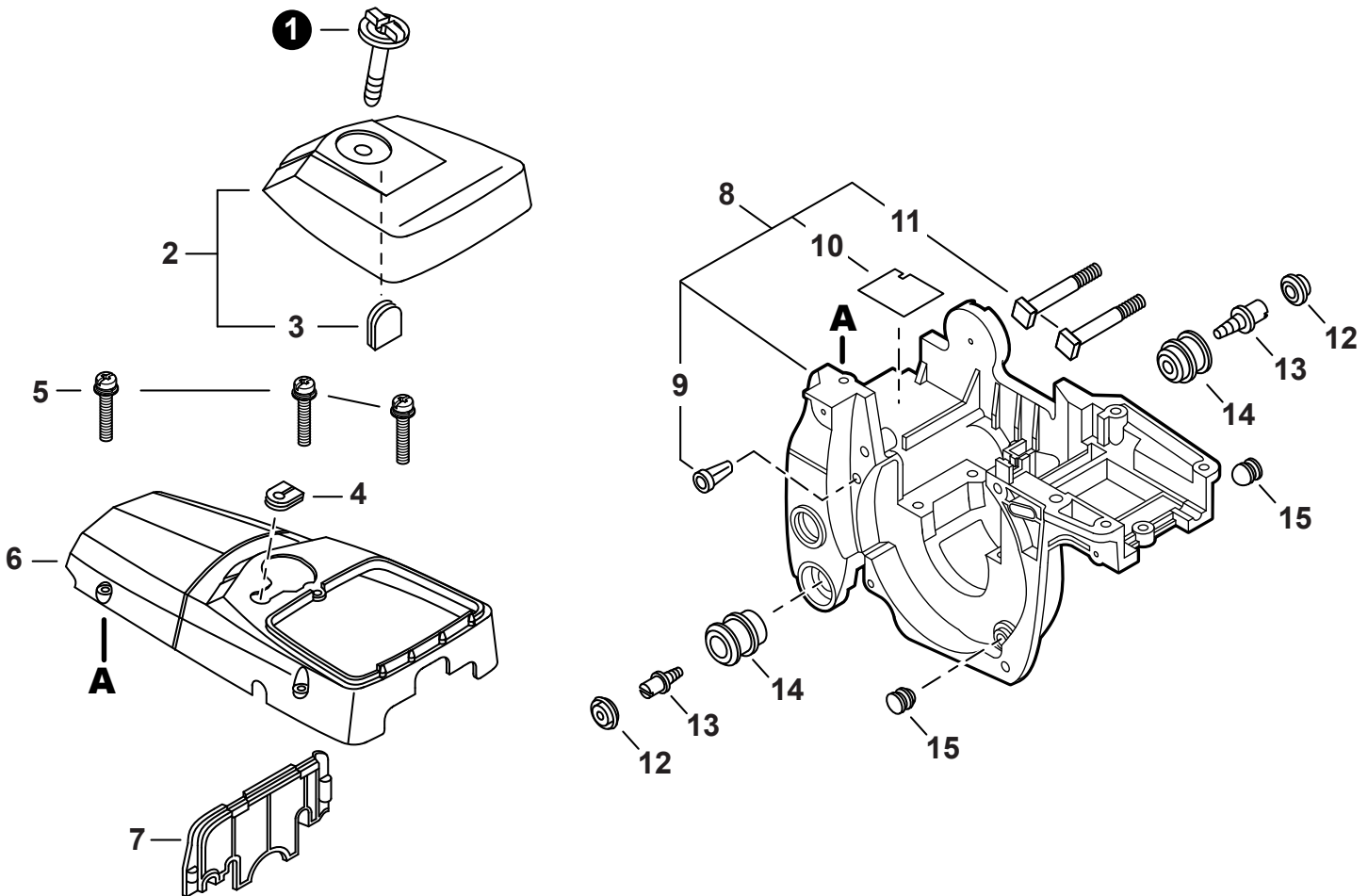
C09212001001 - C09212999999

ECHO, INCORPORATED
400 Oakwood Road, Lake Zurich, Illinois 60047
WWW.ECHO-USA.COM

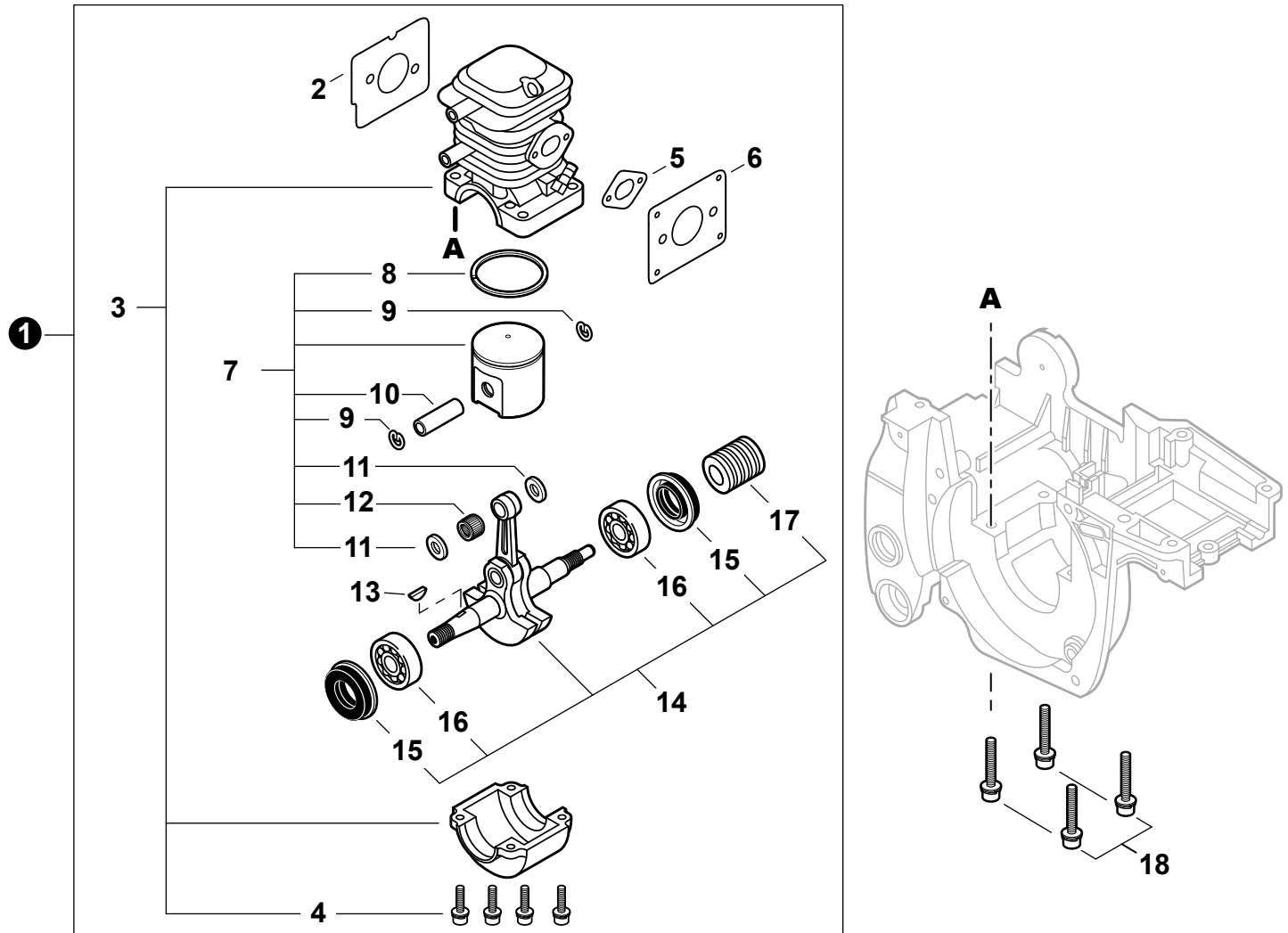
Table of Contents

Tabla de Contenido

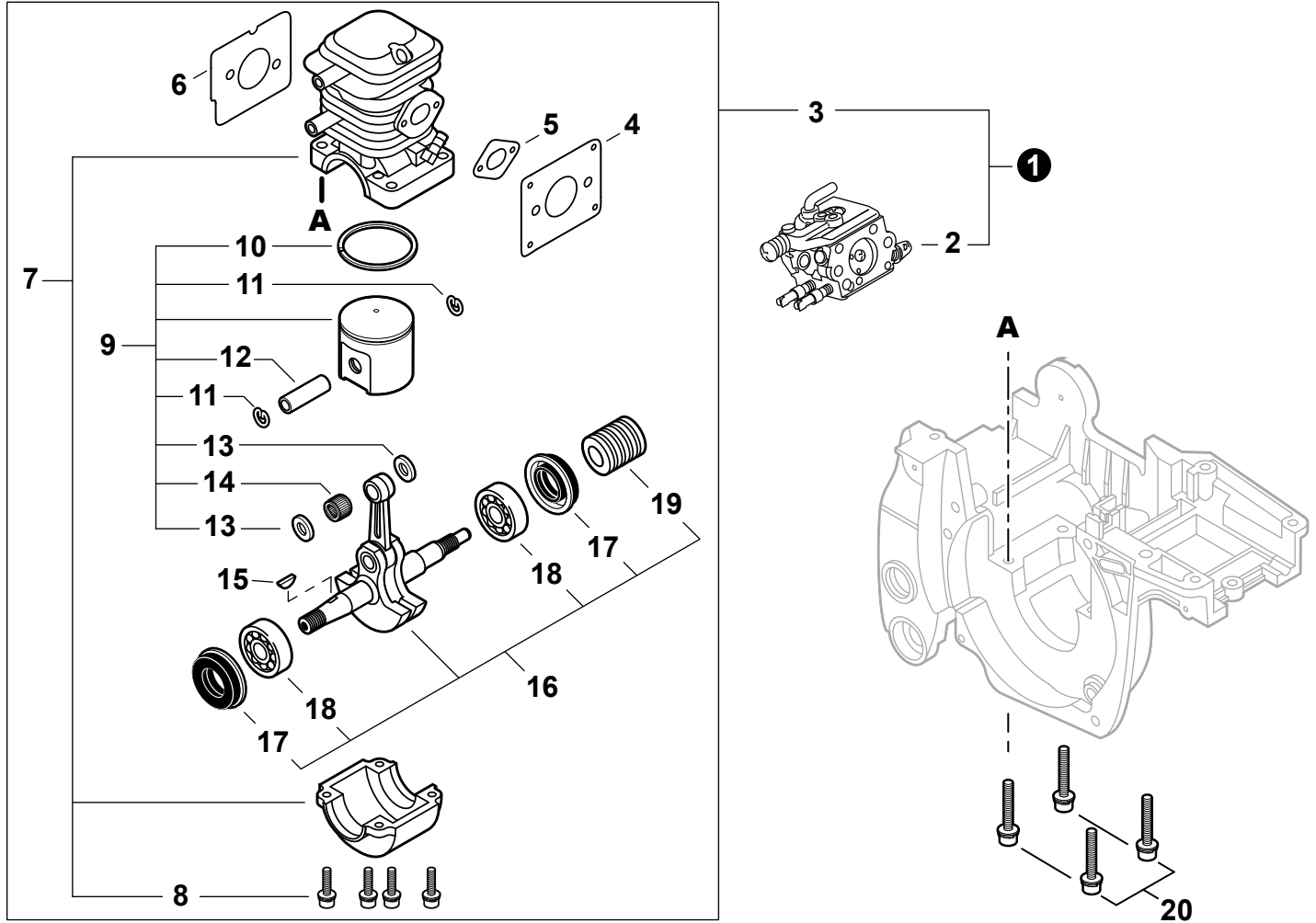
Engine Covers	3	Ignition	14
Cubiertas del motor		Encendido	
Engine S/N C09212001001-C09212060000	4	Handles, Throttle Control	15
Motor N/S C09212001001-C09212060000		Mangos, Control del Acelerador	
Engine S/N C09212060001-C09212999999	5	Fuel System	
Motor N/S C09212060001-C09212999999		S/N C09212001001-C09212141100	16
Carburetor		Sistema de combustible	
S/N C09212001001-C09212060000	6	N/S C09212001001-C09212141100	
Carburador N/S C09212001001-C09212060000		Fuel System	
Carburetor		S/N C09212141101-C09212999999	17
S/N C09212001001-C09212060000	7	Sistema de combustible	
Carburador N/S C09212001001-C09212060000		N/S C09212141101-C09212999999	
Carburetor		Oil System	18
S/N C09212060001-C09212999999	8	Sistema de aceite	
Carburateur N/S C09212060001-C09212999999		Clutch	19
Carburetor		Embrague	
S/N C09212060001-C09212999999	9	Tools	19
Carburateur N/S C09212060001-C09212999999		Herramientas	
Intake, Air Filter	10	Chain Brake	20
Admisión, Filtro de aire		Freno de cadena	
Exhaust	11	Chain Brake	21
Escape		Freno de cadena	
Recoil Starter		Labels	22
S/N C09212001001-C09212119676	12	Etiquetas	
Arrancador Autorretráctil		Chain, Guide Bar	23
N/S C09212001001-C09212119676		Cadena, Guía de barra	
Recoil Starter S/N		RePower Maintenance Kits	23
C09212119677-C09212999999	13	Juegos de mantenimiento RePower	
Arrancador Autorretráctil			
N/S C09212119677-C09212999999			



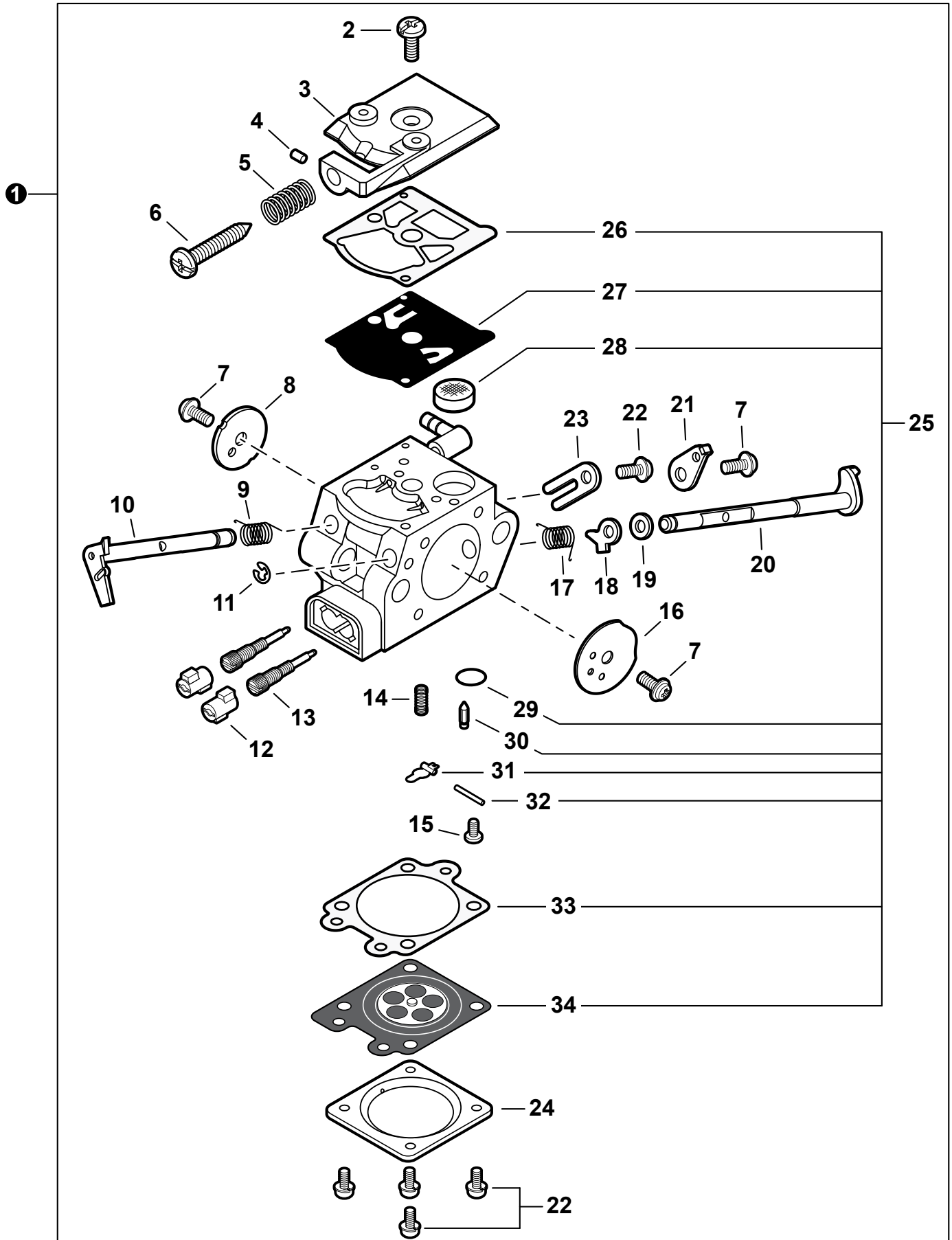
NO.	PART NUMBER	QTY.	DESCRIPTION	DESCRIPCIÓN
1	A235000020	1	THUMBSCREW	TORNILLO DE OREJETAS
2	P021007151	1	COVER ASSY, AIR FILTER	MONTAJE DE CUBIERTA DE FILTRO DE AIRE
3	13033832430	1	+GROMMET	+OJAL
4	V135000010	1	GROMMET, HT	OJAL
5	90023805020	3	SCREW 5×20	TORNILLO 5×20
6	A160000763	1	COVER, ENGINE	CUBIERTA DEL MOTOR
7	A209000000	1	PLATE, INSULATOR	PLACA AISLANTE
8	P021016441	1	COVER ASSY, ENGINE	MONTAJE DE CUBIERTA DEL MOTOR
9	43611413930	1	+VENT ASSY	+VÁLVULA DE RESPIRADERO
10	V341000050	1	+SHIELD, HEAT	+PROTECTOR TÉRMICO
11	43301119830	2	+STUD, GUIDE BAR 8	+PERNO PRISIONERO 8
12	10091815130	2	CAP, CUSHION	TAPA DE AMORTIGUADOR
13	10091533930	2	SCREW 5	TORNILLO 5
14	10091060030	2	CUSHION 5	AMORTIGUADOR 5
15	V420001250	2	CUSHION	AMORTIGUADOR



NO.	PART NUMBER	QTY.	DESCRIPTION	DESCRIPCIÓN
1	SB1089	1	SHORT BLOCK	MEDIO MOTOR
2	V104000731	1	+GASKET, EXHAUST	+EMPAQUETADURA DE ESCAPE
3	P021010574	1	+CRANKCASE KIT	+JUEGO DE CÁRTER
4	90016205022	4	++BOLT 5×22	++PERNO 5×22
5	V103000290	1	+GASKET, INTAKE	+EMPAQUETADURA DE ADMISIÓN
6	V103000280	1	+GASKET, INTAKE	+EMPAQUETADURA DE ADMISIÓN
7	P021010581	1	+PISTON KIT	+JUEGO DE PISTÓN
8	A101000160	1	++RING, PISTON	++ANILLO DEL PISTÓN
9	10001503931	2	++RING, SNAP	++ANILLO RETENEDOR
10	V607000000	1	++PIN, PISTON 9×6×33.8	++PASADOR DEL PISTÓN 9×6×33.8
11	10001453630	2	++WASHER, THRUST 9×12×15×3	++ARANDELA DE EMPUJE 9×12×15×3
12	10001216131	1	++BEARING, NEEDLE 9	++COJINETE DE AGUJAS 9
13	10014212330	1	+KEY, WOODRUFF	+CHAVETA
14	P021009840	1	+CRANKSHAFT ASSY	+MONTAJE DE CIGÜEÑAL
15	V505000010	2	++SEAL, OIL 12	++SELLO DE ACEITE 12
16	90088836201	2	++BEARING, BALL 6201	++COJINETE DE BALINES 6201
17	V652000010	1	++GEAR, WORM	++ENGRANAJE DE TORNILLO SIN FIN
18	90016205030	4	BOLT 5×30	PERNO 5×30

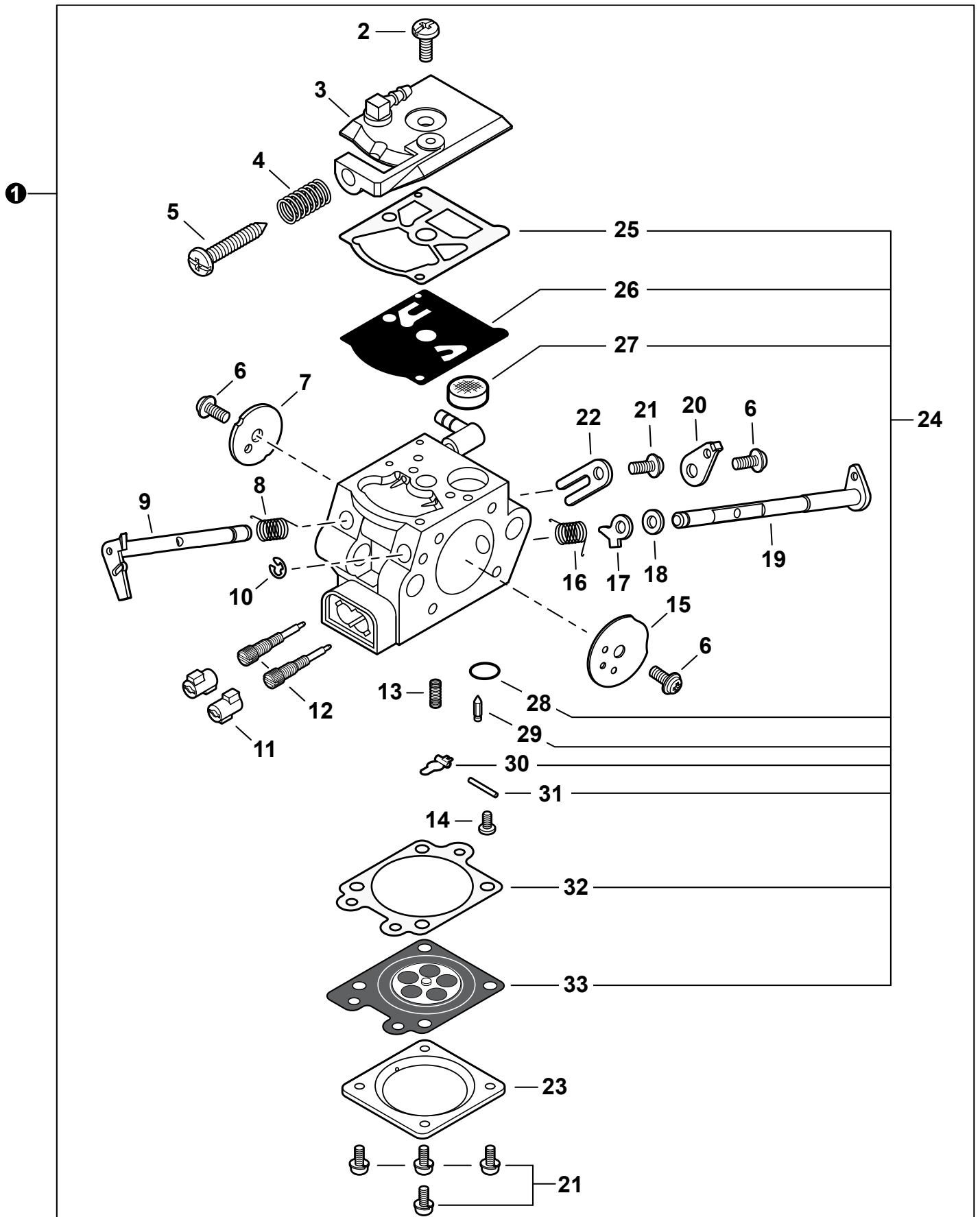


NO.	PART NUMBER	QTY.	DESCRIPTION	DESCRIPCIÓN
1	SB1100	1	SHORT BLOCK AND CARBURETOR WT-985	MEDIO MOTOR Y CARBURADOR WT-985
2	A021001920	1	+CARBURETOR WT-985	+CARBURADOR WT-985
3	SB1101	1	+SHORT BLOCK	+MEDIO MOTOR
4	V103000280	1	++GASKET, INTAKE	++EMPAQUETADURA DE ADMISIÓN
5	V103000290	1	++GASKET, INTAKE	++EMPAQUETADURA DE ADMISIÓN
6	V104000732	1	++GASKET, EXHAUST	++EMPAQUETADURA DE ESCAPE
7	P021017360	1	++CRANKCASE KIT	++JUEGO DE CÁRTER
8	90016205022	4	+++BOLT 5×22	+++PERNO 5×22
9	P021036520	1	++PISTON KIT	++JUEGO DE PISTÓN
10	A101000160	1	+++RING, PISTON	+++ANILLO DEL PISTÓN
11	10001503931	2	+++RING, SNAP	+++ANILLO RETENEDOR
12	V607000000	1	+++PIN, PISTON 9×6×33.8	+++PASADOR DEL PISTÓN 9×6×33.8
13	10001453630	2	+++WASHER, THRUST 9×12×15×3	+++ARANDELA DE EMPUJE 9×12×15×3
14	10001216131	1	+++BEARING, NEEDLE 9	+++COJINETE DE AGUJAS 9
15	10014212330	1	++KEY, WOODRUFF	++CHAVETA
16	P021009840	1	++CRANKSHAFT ASSY	++MONTAJE DE CIGÜEÑAL
17	V505000010	2	+++SEAL, OIL 12	+++SELLO DE ACEITE 12
18	90088836201	2	+++BEARING, BALL 6201	+++COJINETE DE BALINES 6201
19	V652000010	1	+++GEAR, WORM	+++ENGRANAJE DE TORNILLO SIN FIN
20	90016205030	4	BOLT 5×30	PERNO 5×30

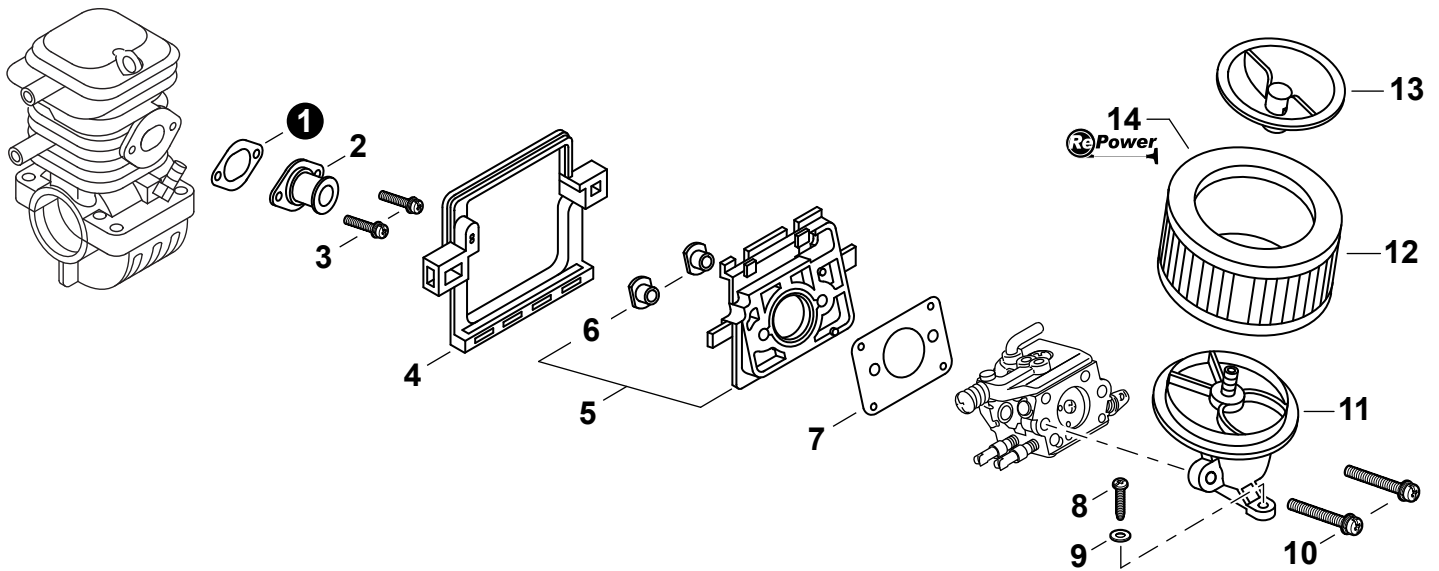




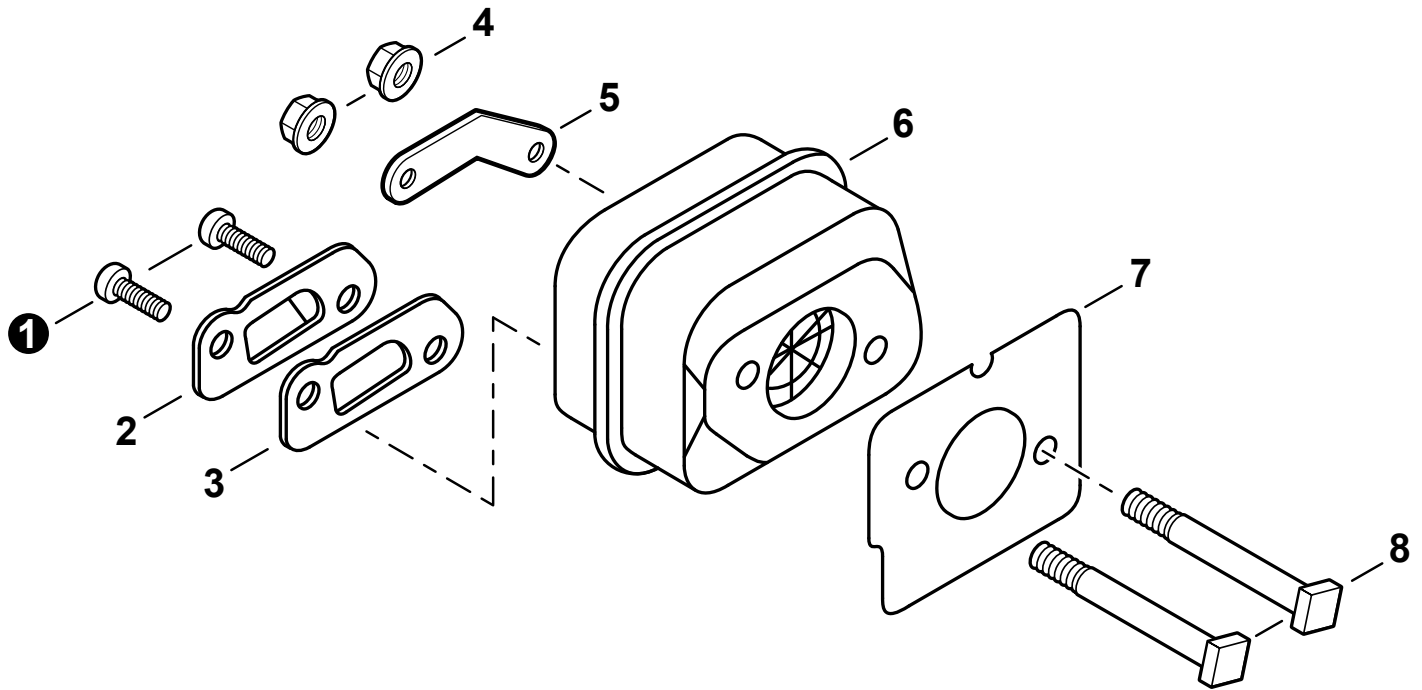
NO.	PART NUMBER	QTY.	DESCRIPTION	DESCRIPCIÓN
1	A021001310	1	CARBURETOR - WT-820	CARBURADOR - WT-820
2	12311003930	1	+SCREW	+TORNILLO
3	12312438330	1	+COVER, FUEL PUMP	+CUBIERTA DE LA BOMBA DE COMBUSTIBLE
4	12317815030	1	+PLUG, FRICTION	+TAPÓN DE FRICCIÓN
5	12313304260	1	+SPRING, IDLE ADJUST	+RESORTE PARA AJUSTAR EL RALENTÍ
6	12313404260	1	+SCREW, IDLE ADJUST	+TORNILLO PARA AJUSTAR EL RALENTI
7	12311403930	3	+SCREW	+TORNILLO
8	12311610530	1	+VALVE, THROTTLE	+VÁLVULA DEL ACELERADOR
9	12311337530	1	+SPRING, THROTTLE RETURN	+RESORTE DEL ACELERADOR
10	P003001810	1	+SHAFT, THROTTLE	+EJE DEL ACELERADOR
11	12312715030	1	+E-RING	+RETENEDOR TIPO "E"
12	P003000010	2	+CAP, LIMITER	+PROTECTOR DE TORNILLO
13	12312003661	2	+NEEDLE, MIXTURE	+AGUJA DE REGULACION
14	12312239330	1	+SPRING, METERING LEVER	+RESORTE PALANCA DE MEDICIÓN
15	12313903930	1	+SCREW, METERING LEVER PIN	+TORNILLO PASADOR DE PALANCA DE MEDICIÓN
16	P003001790	1	+VALVE, CHOKE	+VÁLVULA ESTRANGULADOR
17	P003000140	1	+SPRING, CHOKE RETURN	+RESORTE RETORNADOR ESTRANGULADOR
18	P003001510	1	+LEVER, FAST IDLE	+PALANCA DE RALENTÍ RÁPIDO
19	12314926030	1	+WASHER	+ARANDELA
20	P003000150	1	+SHAFT, CHOKE	+EJE DEL ESTRANGULADOR
21	P003001780	1	+LEVER, THROTTLE	+PALANCA DE ACELERADOR
22	12313002960	5	+SCREW	+TORNILLO
23	12312703930	1	+CLIP, THROTTLE SHAFT	+SUJETADOR DE EJE DEL ACELERADOR
24	12314203930	1	+COVER, METERING DIAPHRAGM	+TAPA DE DIAFRAGMA DE MEDICIÓN
25	P033000030	1	+REPAIR KIT, CARBURETOR	+JUEGO DE REPARACIÓN DE CARBURADOR
26		1	++GASKET, PUMP	++EMPAQUETADURA DE LA BOMBA
27		1	++DIAPHRAGM, PUMP	++DIAFRAGMA DE LA BOMBA
28		1	++SCREEN, INLET	++MALLA FILTRADORA
29		1	++PLUG, WELCH	++TAPÓN WELCH
30		1	++VALVE, INLET NEEDLE	++VÁLVULA REGULADORA
31		1	++LEVER, METERING	++PALANCA DE MEDICIÓN
32		1	++PIN, METERING LEVER	++PASADOR DE PALANCA DE MEDICIÓN
33		1	++GASKET, METERING DIAPHRAGM	++EMPAQUETADURA DIAFRAGMA DE MEDICIÓN
34		1	++DIAPHRAGM, METERING	++DIAFRAGMA DE MEDICIÓN



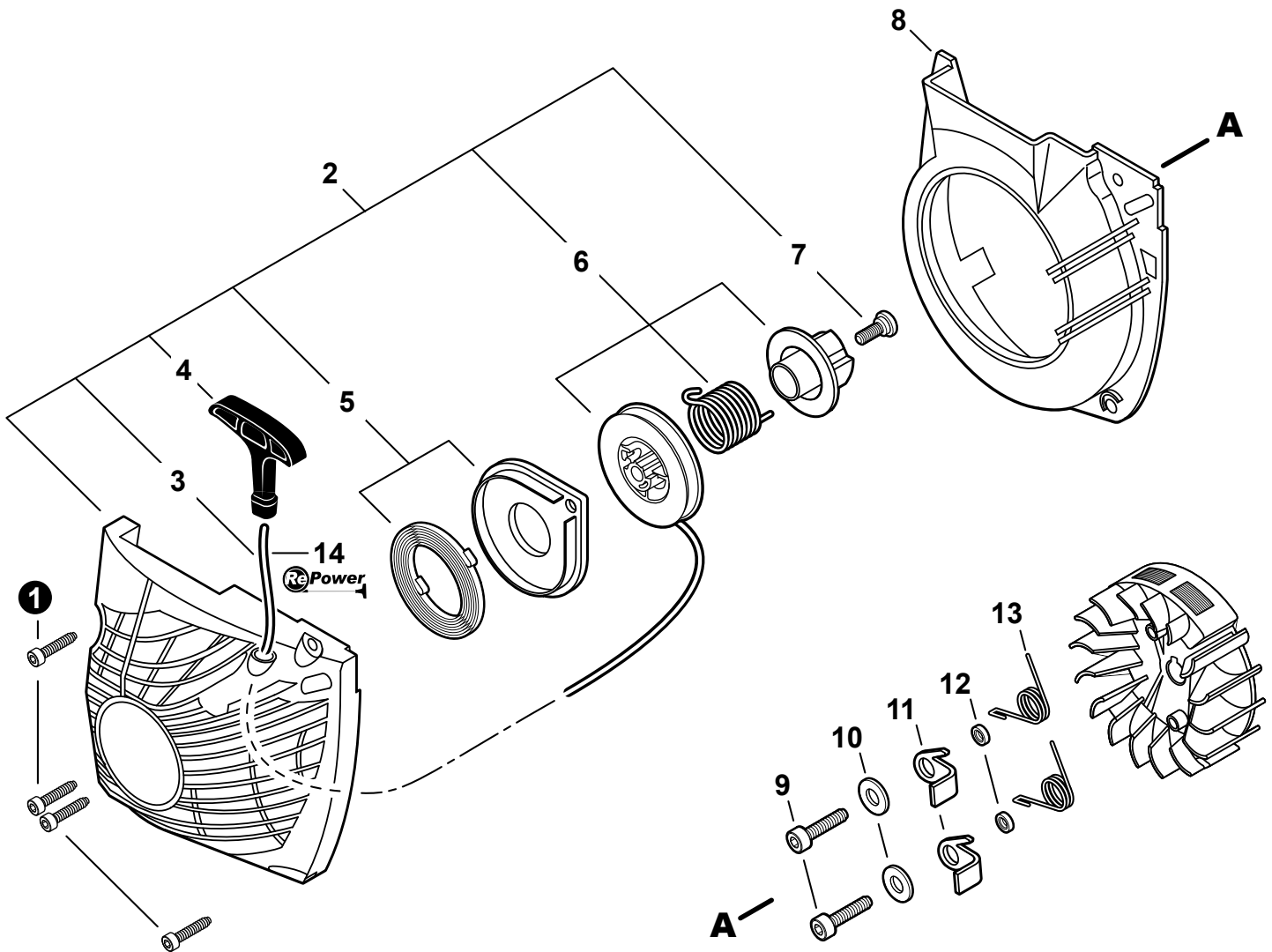
NO.	PART NUMBER	QTY.	DESCRIPTION	DESCRIPCIÓN
1	A021001921	1	CARBURETOR WT-985	CARBURADOR WT-985
2	12311003930	1	+SCREW	+TORNILLO
3	P003003930	1	+COVER, FUEL PUMP	+CUBIERTA DE LA BOMBA DE COMBUSTIBLE
4	12313304260	1	+SPRING, IDLE ADJUST	+RESORTE PARA AJUSTAR EL RALENTÍ
5	12313404260	1	+SCREW, IDLE ADJUST	+TORNILLO PARA AJUSTAR EL RALENTI
6	12311403930	3	+SCREW	+TORNILLO
7	12311610530	1	+VALVE, THROTTLE	+VÁLVULA DEL ACELERADOR
8	12311337530	1	+SPRING, THROTTLE RETURN	+RESORTE DEL ACELERADOR
9	P003001810	1	+SHAFT, THROTTLE	+EJE DEL ACELERADOR
10	12312715030	1	+E-RING	+RETENEDOR TIPO "E"
11	P003000010	2	+CAP, LIMITER	+PROTECTOR DE TORNILLO
12	12312003661	2	+NEEDLE, MIXTURE	+AGUJA DE REGULACION
13	12312239330	1	+SPRING, METERING LEVER	+RESORTE PALANCA DE MEDICIÓN
14	12313903930	1	+SCREW, METERING LEVER PIN	+TORNILLO PASADOR DE PALANCA DE MEDICIÓN
15	P003001790	1	+VALVE, CHOKE	+VÁLVULA ESTRANGULADOR
16	P003000140	1	+SPRING, CHOKE RETURN	+RESORTE RETORNADOR ESTRANGULADOR
17	P003001510	1	+LEVER, FAST IDLE	+PALANCA DE RALENTÍ RÁPIDO
18	12314926030	1	+WASHER	+ARANDELA
19	P003000150	1	+SHAFT, CHOKE	+EJE DEL ESTRANGULADOR
20	P003001780	1	+LEVER, THROTTLE	+PALANCA DE ACELERADOR
21	12313002960	5	+SCREW	+TORNILLO
22	12312703930	1	+CLIP, THROTTLE SHAFT	+SUJETADOR DE EJE DEL ACELERADOR
23	12314203930	1	+COVER, METERING DIAPHRAGM	+TAPA DE DIAFRAGMA DE MEDICIÓN
24	P033000030	1	+REPAIR KIT, CARBURETOR	+JUEGO DE REPARACIÓN DE CARBURADOR
25		1	++GASKET, PUMP	++EMPAQUETADURA DE LA BOMBA
26		1	++DIAPHRAGM, PUMP	++DIAFRAGMA DE LA BOMBA
27		1	++SCREEN, INLET	++MALLA FILTRADORA
28		1	++PLUG, WELCH	++TAPÓN WELCH
29		1	++VALVE, INLET NEEDLE	++VÁLVULA REGULADORA
30		1	++LEVER, METERING	++PALANCA DE MEDICIÓN
31		1	++PIN, METERING LEVER	++PASADOR DE PALANCA DE MEDICIÓN
32		1	++GASKET, METERING DIAPHRAGM	++EMPAQUETADURA DIAFRAGMA DE MEDICIÓN
33		1	++DIAPHRAGM, METERING	++DIAFRAGMA DE MEDICIÓN



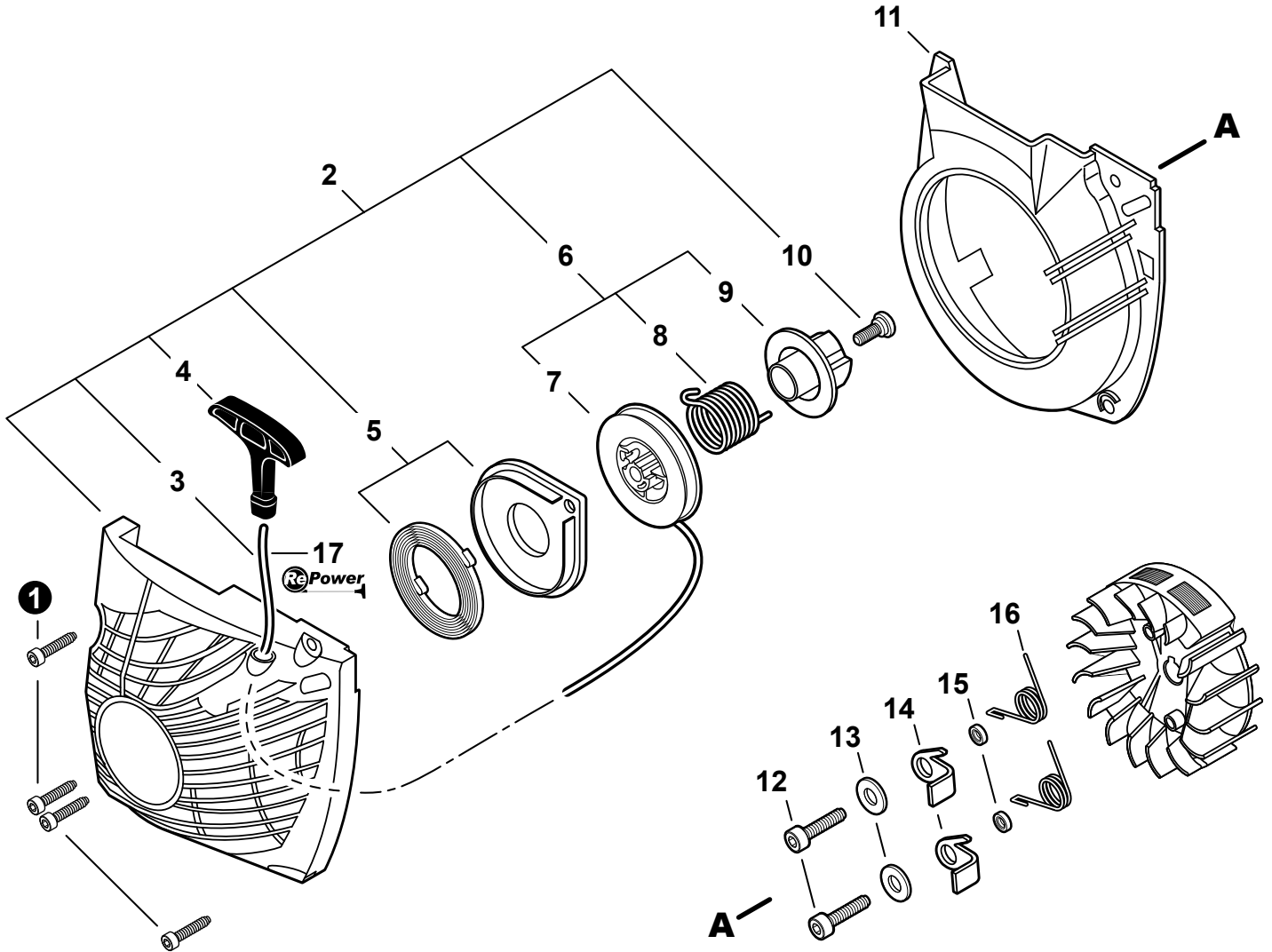
NO.	PART NUMBER	QTY.	DESCRIPTION	DESCRIPCIÓN
1	V103000290	1	GASKET, INTAKE	EMPAQUETADURA DE ADMISIÓN
2	A202000060	1	BELLOWS, INTAKE	FUELLE DE ADMISIÓN
3	90023805014	2	SCREW 5×14	TORNILLOS 5×14
4	V420001420	1	CUSHION	AMORTIGUADOR
5	13000739931	1	INSULATOR SET, INTAKE	JUEGO DE AISLADOR DE ADMISIÓN
6	13002033330	2	+NUT 5	+TUERCA 5
7	V103000280	1	GASKET, INTAKE	EMPAQUETADURA DE ADMISIÓN
8	90025305020	1	SCREW 5×20	TORNILLO 5×20
9	90060000005	1	WASHER, FLAT 5.5×10×0.8	ARANDELA 5.5×10×0.8
10	90023805050	2	SCREW 5×50	TORNILLO 5×50
11	13030139935	1	ADAPTOR, INTAKE	ADAPTADOR DE ADMISIÓN
12	13030039730	1	FILTER, HEAVY DUTY AIR	FILTRO DE AIRE - SERVICIO PESADO
13	13040538332	1	CAP, AIR FILTER	TAPA DE FILTRO DE AIRE
14	90109	1	TUNE-UP KIT - REPOWER	JUEGO DE PUESTA A PUNTO - REPOWER



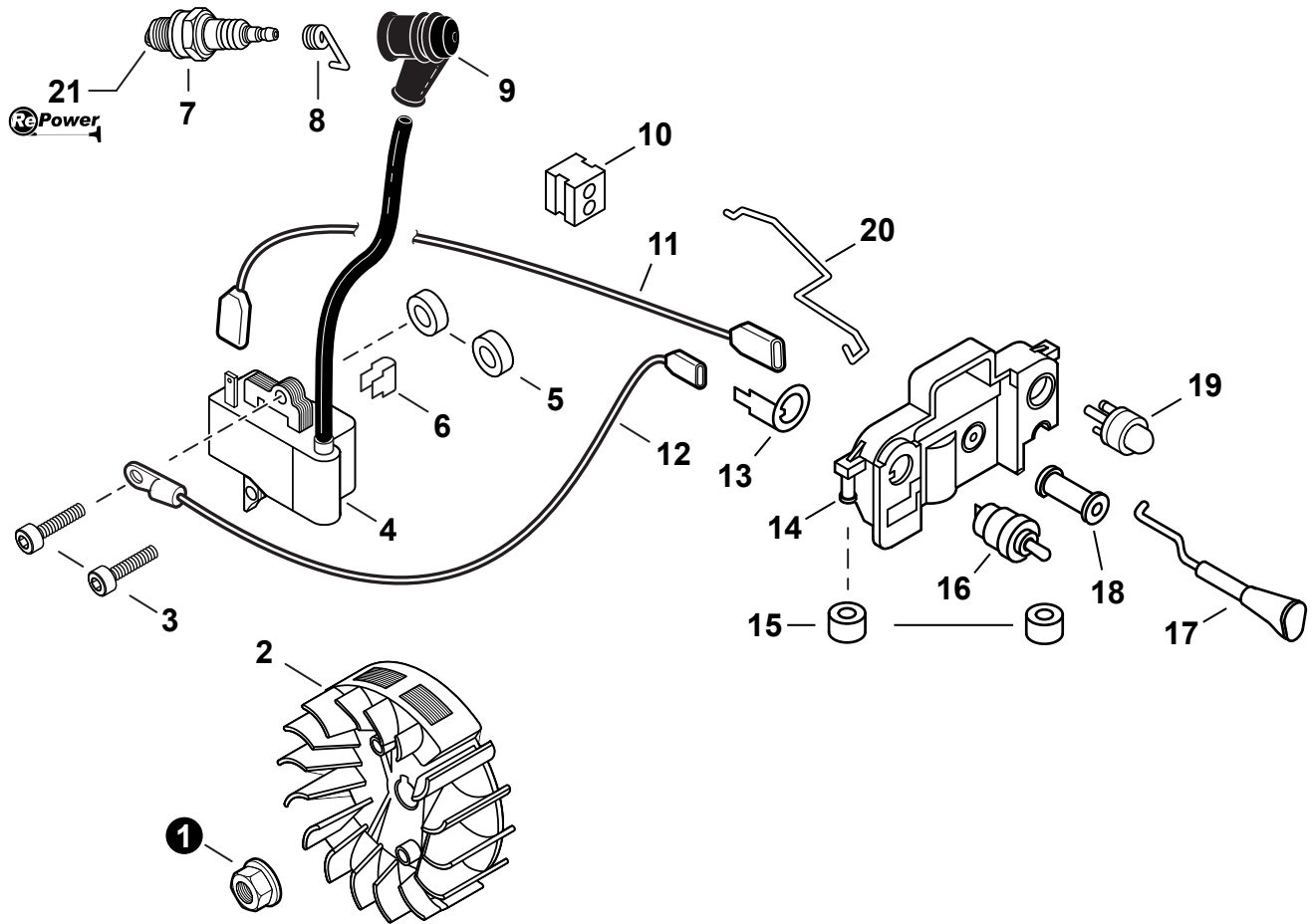
NO.	PART NUMBER	QTY.	DESCRIPTION	DESCRIPCIÓN
1	90022004008	2	SCREW 4x8	TORNILLO 4x8
2	A313000810	1	GUIDE, EXHAUST	GUÍA DE ESCAPE
3	A310000060	1	SCREEN, SPARK ARRESTER	PANTALLA DEL GUARDACHISPAS
4	90051600005	2	NUT, FLANGE M5	TUERCA-BRIDA M5
5	V150001820	1	PLATE, EYE	PLACA OJO
6	A300000680	1	MUFFLER	SILENCIADOR
7	V104000731	1	GASKET, EXHAUST	EMPAQUETADURA DE ESCAPE
8	V203000220	2	BOLT 5x62	PERNO 5x62



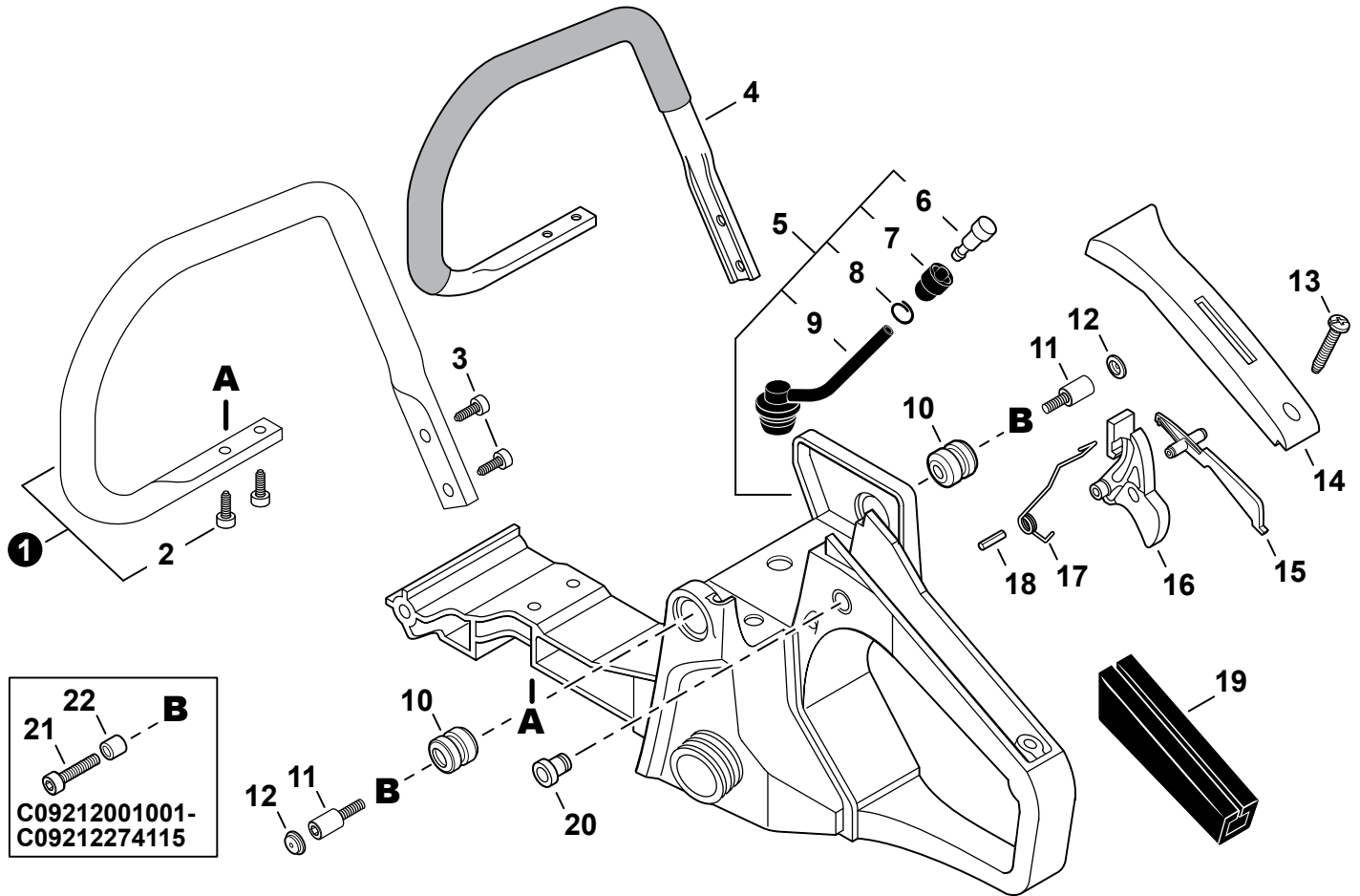
NO.	PART NUMBER	QTY.	DESCRIPTION	DESCRIPCIÓN
1	9114505020	4	SCREW TAPPING 5x20	TORNILLO ROSCADOR 5x20
2	A051000980	1	STARTER ASSY, RECOIL - I-START	MONTAJE DE ARRANCADOR I-START
3	P022008440	1	+ROPE, STARTER 3.5x900	+CUERDA DEL ARRANCADOR 3.5x900
4	P022005890	1	+GRIP, STARTER	+AGARRE DEL ARRANCADOR
5	P022010440	1	+SPRING SET, RECOIL	+JUEGO DE RESORTE RECULAR
6	P021039550	1	+REEL KIT, ROPE	+JUEGO DE CARRETE DEL CABLE
7	17723661830	1	+SCREW	+TORNILLO
8	A172000571	1	COVER, FAN	CUBIERTA DEL VENTILADOR
9	V203000090	2	BOLT 5x14	PERNO 5x14
10	90060300005	2	WASHER 5.5x12x0.8	ARANDELA 5.5x12x0.8
11	A514000050	2	PAWL	TRINQUETE
12	17724704630	2	SPACER 5.2x8x2.1	ESPACIADOR 5.2x8x2.1
13	17723435430	2	SPRING, TORSION	RESORTE DE TORSIÓN
14	99944445000	1	ROPE, STARTER - REPOWER BULK	CUERDA DEL ARRANCADOR REPOWER AL POR MAYOR



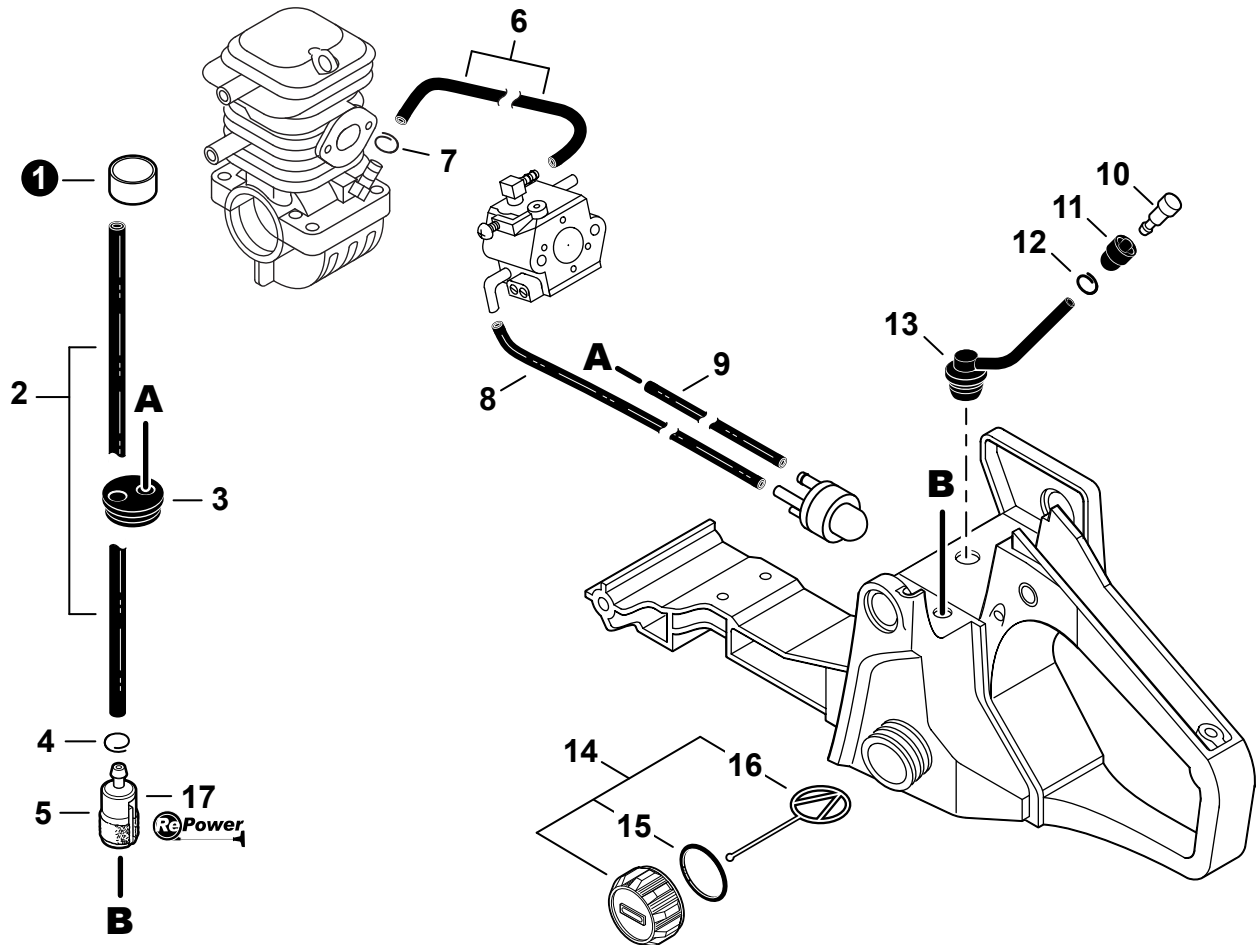
NO.	PART NUMBER	QTY.	DESCRIPTION	DESCRIPCIÓN
1	9114505020	4	SCREW TAPPING 5×20	TORNILLO ROSCADOR 5×20
2	A051000982	1	STARTER ASSY, RECOIL - I-START	MONTAJE DE ARRANCADOR I-START
3	A509000450	1	+ROPE, STARTER 3.5×900	+CUERDA DEL ARRANCADOR 3.5×900
4	P022005891	1	+GRIP, STARTER	+AGARRE DEL ARRANCADOR
5	P022010440	1	+SPRING SET, RECOIL	+JUEGO DE RESORTE RECULAR
6	P021039550	1	+REEL KIT, ROPE	+JUEGO DE CARRETE DEL CABLE
7	A506000460	1	++REEL, ROPE	++CARRETE DEL CABLE
8	V452001320	1	++SPRING, TORSION	++RESORTE DE TORSIÓN
9	A507000110	1	++PAWL CATCHER	++RECEPTOR DE TRINQUETE
10	17723661830	1	+SCREW	+TORNILLO
11	A172002360	1	COVER, FAN	CUBIERTA DEL VENTILADOR
12	V203000090	2	BOLT 5×14	PERNO 5×14
13	90060300005	2	WASHER 5.5×12×0.8	ARANDELA 5.5×12×0.8
14	A514000050	2	PAWL	TRINQUETE
15	17724704630	2	SPACER 5.2×8×2.1	ESPACIADOR 5.2×8×2.1
16	17723435430	2	SPRING, TORSION	RESORTE DE TORSIÓN
17	99944445000	1	ROPE, STARTER - REPOWER BULK	CUERDA DEL ARRANCADOR REPOWER AL POR MAYOR



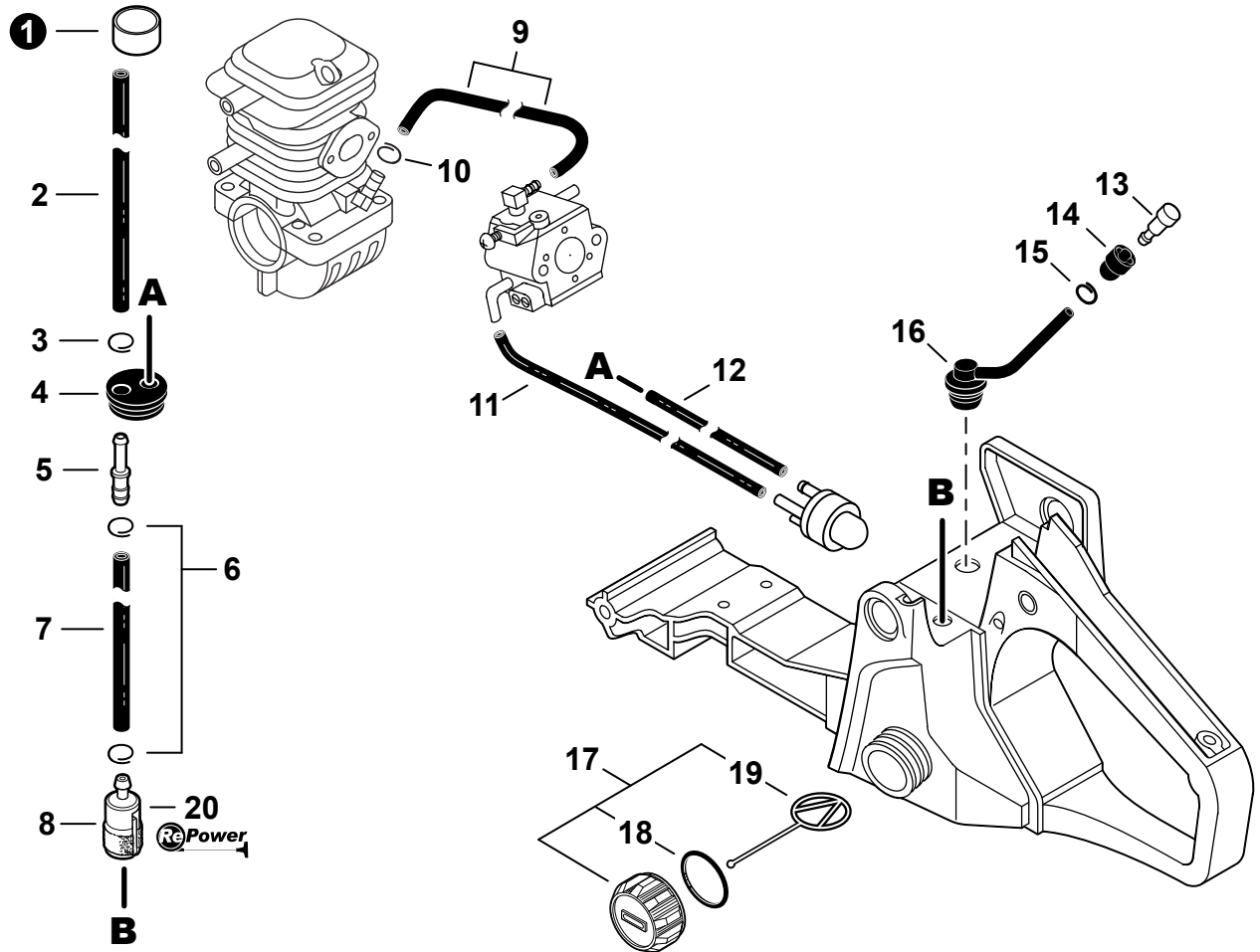
NO.	PART NUMBER	QTY.	DESCRIPTION	DESCRIPCIÓN
1	90051500008	1	NUT, FLANGE M8	TUERCA-BRIDA M8
2	A409000272	1	FLYWHEEL	VOLANTE
3	90016205020	2	BOLT 5×20	PERNO 5×20
4	A411000264	1	COIL, IGNITION	BOBINA DE ENCENDIDO
5	15011716430	2	WASHER 5.2×12×3	ARANDELA 5.2×12×3
6	V490000310	1	CLIP	SUJETADOR
7	15901019830	1	SPARK PLUG - BPM-8Y	BUJÍA BPM-8Y
8	A426000010	1	TERMINAL, SPARK PLUG	TERMINAL DE BUJÍA
9	A427000012	1	CAP, SPARK PLUG	TAPA DE BUJÍA
10	15011404920	1	GROMMET, LEAD	OJAL DE CABLE CONDUCTOR
11	V485000680	1	LEAD, IGNITION L: 172	CABLE DE ENCENDIDO L: 172
12	V485000620	1	LEAD, GROUND L: 140	CABLE DE TIERRA L: 140
13	V486000021	1	TERMINAL, GROUND	TERMINAL A TIERRA
14	A439000145	1	BRACKET, SWITCH	SOPORTE DE INTERRUPTOR
15	35113439930	2	CUSHION	AMORTIGUADOR
16	16340038330	1	SWITCH, ON-OFF	INTERRUPTOR DE ENCENDIDO-APAGADO
17	A241000140	1	ROD, CHOKE	VARILLA ESTRANGULADOR
18	17881014534	1	GROMMET, CHOKE	OJAL ESTRANGULADOR
19	12318139130	1	BULB, PURGE	BULBO DE PURGA
20	C454000100	1	ROD, THROTTLE	VARILLA ACELERADOR
21	90109	1	TUNE-UP KIT - REPOWER	JUEGO DE PUESTA A PUNTO - REPOWER



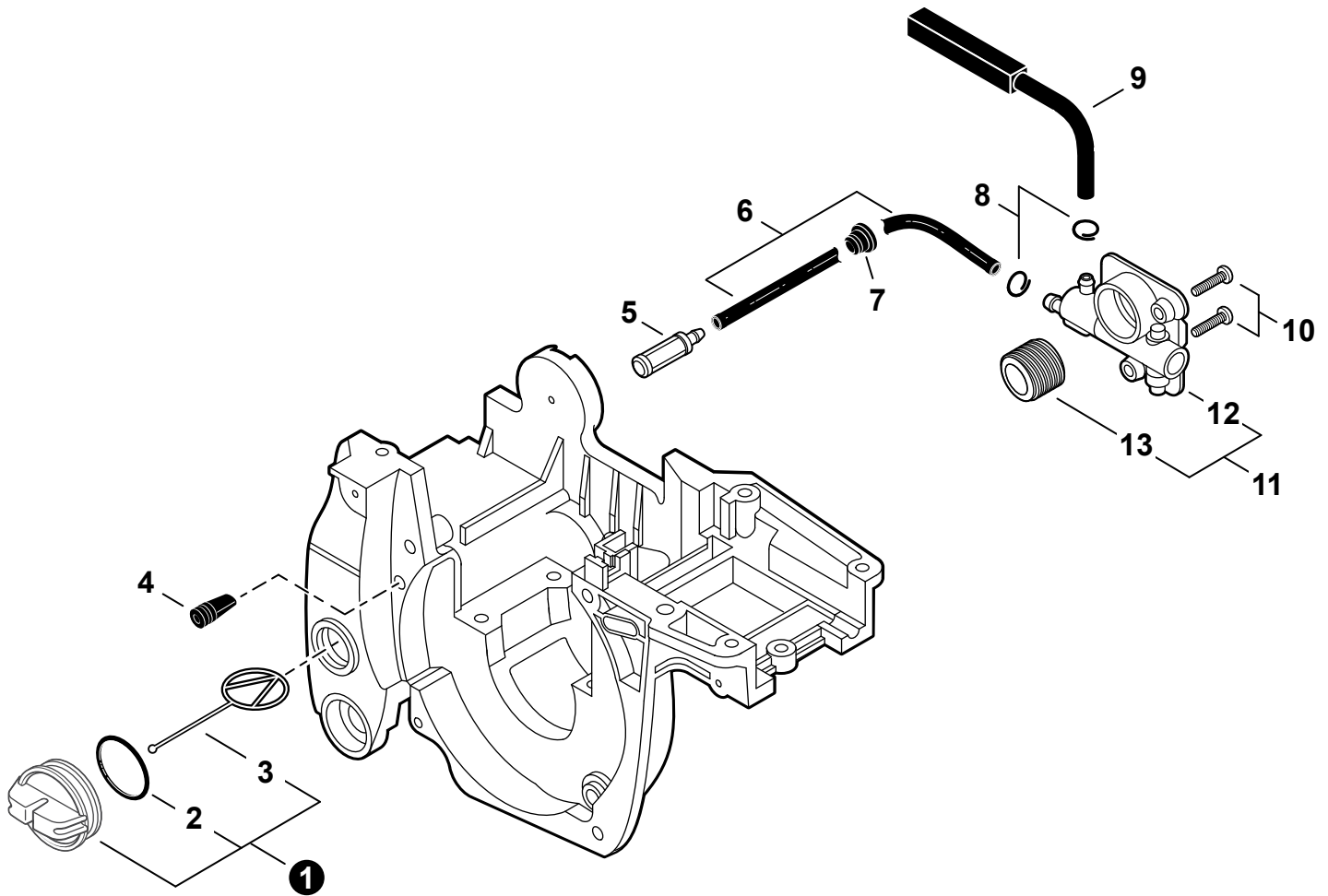
NO.	PART NUMBER	QTY.	DESCRIPTION	DESCRIPCIÓN
1	P021047330	1	HANDLE SET, FRONT - NYLON	JUEGO DE MANGO DELANTERO - NILÓN
2	9114505020	2	+SCREW TAPPING 5x20	+TORNILLO ROSCADOR 5x20
3	9114505020	2	SCREW TAPPING 5x20	TORNILLO ROSCADOR 5x20
4	C400000430	1	HANDLE, FRONT - ALUMINUM	MANGO DELANTERO - ALUMINIO
5	P021016451	1	HANDLE ASSY, REAR	MONTAJE DE MANGO TRASERO
6	A356000030	1	+VENT ASSY	+VÁLVULA DE RESPIRADERO
7	13132840630	1	+HOLDER, VENT	+SOPORTE DE RESPIRADERO
8	V490001230	1	+CLIP Ø6.5MM	+SUJETADOR Ø6.5MM
9	13201239931	1	+PIPE, VENT 3x6x65	+TUBO DE VENTILACIÓN 3x6x65
10	V400000050	2	CUSHION 4	AMORTIGUADOR 4
11	V202000700	2	BOLT 4x10x13.5	PERNO 4x10x13.5
12	10091815130	2	CAP, CUSHION	TAPA DE AMORTIGUADOR
13	90025304014	1	SCREW 4x14	TORNILLO 4x14
14	35115535430	1	COVER, HANDLE	CUBIERTA DE MANGO
15	C460000072	1	LOCKOUT, THROTTLE	SEGURO DEL ACELERADOR
16	C450000212	1	TRIGGER, THROTTLE	GATILLO DEL ACELERADOR
17	V452000260	1	SPRING, TORSION	RESORTE DE TORSIÓN
18	90034540030	1	PIN, SPRING 4x30	PASADOR ELÁSTICO 4x30
19	35111119830	1	GRIP, HANDLE	AGARRE
20	V162000040	1	PLUG	TAPÓN
SN: C09212001001-C09212274115				
21	90010504020	2	BOLT, HEX 4x20	PERNO, HEX 4x20
22	10091515131	2	COLLAR 4.2x7x9.5	COLLAR 4.2x7x9.5



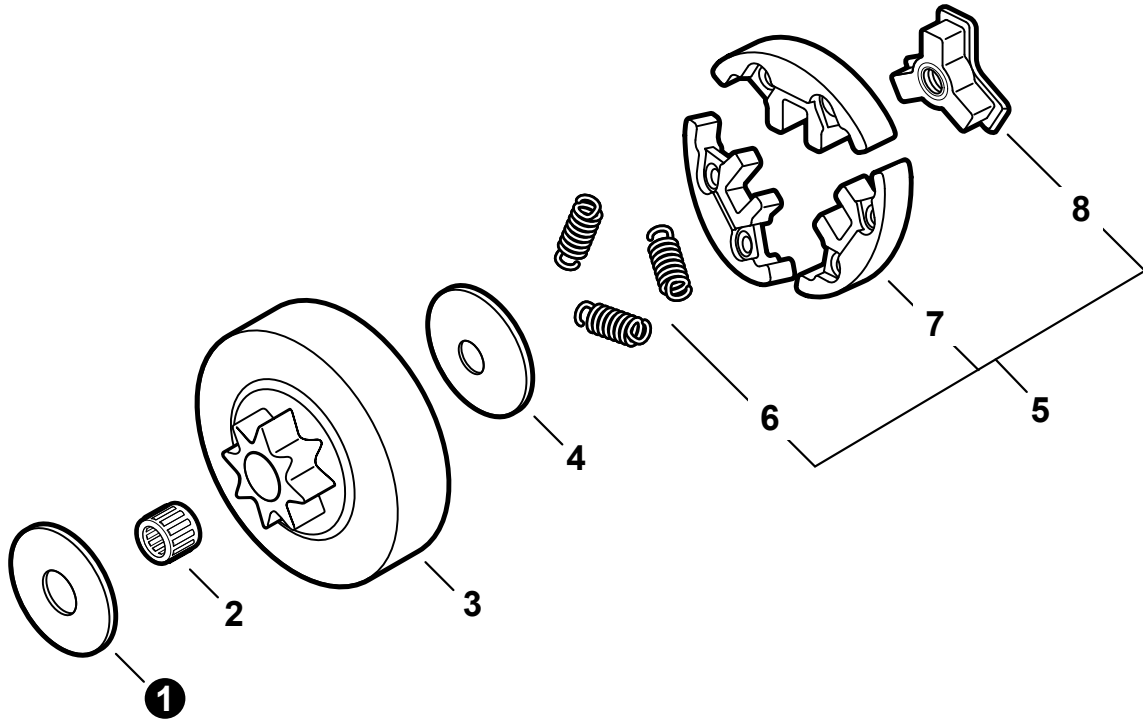
NO.	PART NUMBER	QTY.	DESCRIPTION	DESCRIPCIÓN
1	V475003970	1	TUBE 8×9×16	TUBO 8×9×16
2	13201000760	1	PIPE, FUEL 3×5×250	TUBO DE COMBUSTIBLE 3×5×250
3	13211544330	1	GROMMET, FUEL	OJAL DE COMBUSTIBLE
4	V490001240	1	CLIP Ø6	SUJETADOR Ø6
5	13120519830	1	FILTER, FUEL	FILTRO DE COMBUSTIBLE
6	V471001600	1	PIPE, PULSE 2.4×6×105	TUBO DE PULSO 2.4×6×105
7	V490001240	1	CLIP Ø6	SUJETADOR Ø6
8	V471001280	1	PIPE 2.4×5×150 BLACK	TUBO 2.4×5×150 NEGRO
9	V471001470	1	PIPE 2.4×5×200 BLACK	TUBO 2.4×5×200 NEGRO
10	A356000030	1	VENT ASSY	VÁLVULA DE RESPIRADERO
11	13132840630	1	HOLDER, VENT	SOPORTE DE RESPIRADERO
12	13201326630	1	CLIP 6.5MM	SUJETADOR 6.5MM
13	13201239931	1	PIPE, VENT 3×6×65	TUBO DE VENTILACIÓN 3×6×65
14	P021010600	1	CAP ASSY, FUEL	MONTAJE DE TAPA DE COMBUSTIBLE
15	90072000022	1	+O-RING 22	+JUNTA TÓRICA 22
16	A365000050	1	+CONNECTOR, CAP L: 60mm	+CONECTOR DE TAPA L: 60mm
17	90109	1	TUNE-UP KIT - REPOWER	JUEGO DE PUESTA A PUNTO - REPOWER



NO.	PART NUMBER	QTY.	DESCRIPTION	DESCRIPCIÓN
1	V475003970	1	TUBE 8×9×16	TUBO 8×9×16
2	V471003840	1	PIPE - 3×5×182 - BLACK	TUBO 3×5×182 NEGRO
3	V490001271	1	CLIP 5	SUJETADOR 5
4	13211544330	1	GROMMET, FUEL	OJAL DE COMBUSTIBLE
5	V186000520	1	CONNECTOR, PIPE Ø5×Ø3.5	CONECTOR DE TUBO Ø5×Ø3.5
6	V490001240	2	CLIP Ø6	SUJETADOR Ø6
7	V471003850	1	PIPE - 3×5×68 - BLACK	TUBO 3×5×68 NEGRO
8	A369000420	1	FILTER, FUEL	FILTRO DE COMBUSTIBLE
9	V471001600	1	PIPE, PULSE 2.4×6×105	TUBO DE PULSO 2.4×6×105
10	V490001240	1	CLIP Ø6	SUJETADOR Ø6
11	V471001280	1	PIPE 2.4×5×150 BLACK	TUBO 2.4×5×150 NEGRO
12	V471001470	1	PIPE 2.4×5×200 BLACK	TUBO 2.4×5×200 NEGRO
13	A356000030	1	VENT ASSY	VÁLVULA DE RESPIRADERO
14	13132840630	1	HOLDER, VENT	SOPORTE DE RESPIRADERO
15	V490001230	1	CLIP Ø6.5MM	SUJETADOR Ø6.5MM
16	13201239931	1	PIPE, VENT 3×6×65	TUBO DE VENTILACIÓN 3×6×65
17	P021036960	1	CAP ASSY, FUEL	MONTAJE DE TAPA DE COMBUSTIBLE
18	V581000610	1	+O-RING 22	+JUNTA TÓRICA 22
19	A365000050	1	+CONNECTOR, CAP L: 60mm	+CONECTOR DE TAPA L: 60mm
20	90109	1	TUNE-UP KIT - REPOWER	JUEGO DE PUESTA A PUNTO - REPOWER

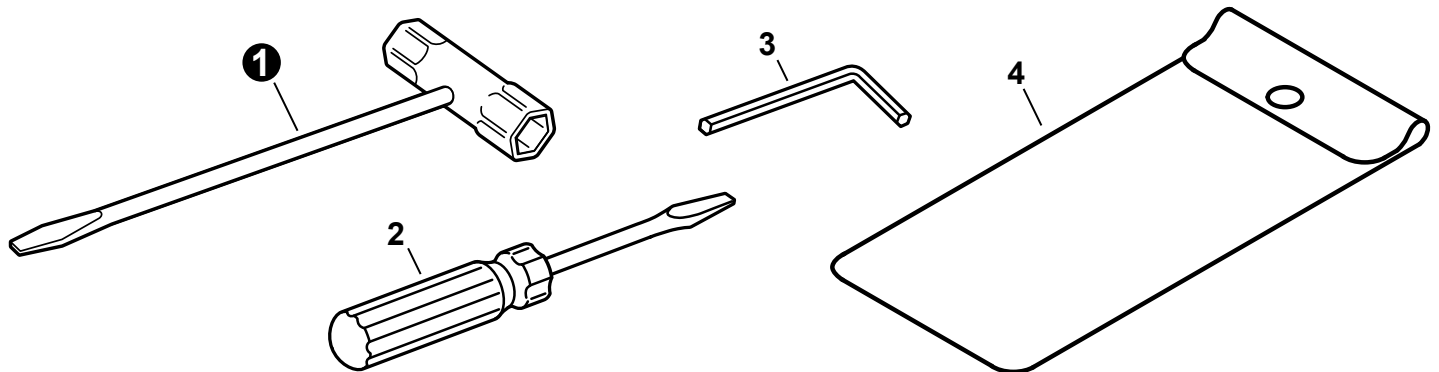


NO.	PART NUMBER	QTY.	DESCRIPTION	DESCRIPCIÓN
1	P021007630	1	CAP ASSY	MONTAJE DE TAPA
2	90072100025	1	+O-RING 25	+JUNTA TÓRICA 25
3	A365000050	1	+CONNECTOR, CAP L: 60mm	+CONECTOR DE TAPA L: 60mm
4	43611413930	1	VENT ASSY	VÁLVULA DE RESPIRADERO
5	43620502832	1	FILTER, OIL	FILTRO DE ACEITE
6	43721035430	1	PIPE, OIL	TUBO ACEITE
7	13211512330	1	GROMMET	OJAL
8	13201326630	2	CLIP 6.5MM	SUJETADOR 6.5MM
9	43721039931	1	PIPE, OIL OUTLET	TUBO DE SALIDA DE ACEITE
10	90023804012	2	SCREW 4x12	TORNILLO 4x12
11	P021001980	1	AUTO-OILER KIT	JUEGO DE ENGRASADOR AUTOMÁTICO
12	C022000000	1	+AUTO-OILER ASSY	+MONTAJE DE ENGRASADOR AUTOMÁTICO
13	V652000010	1	+GEAR, WORM	+ENGRANAJE DE TORNILLO SIN FIN

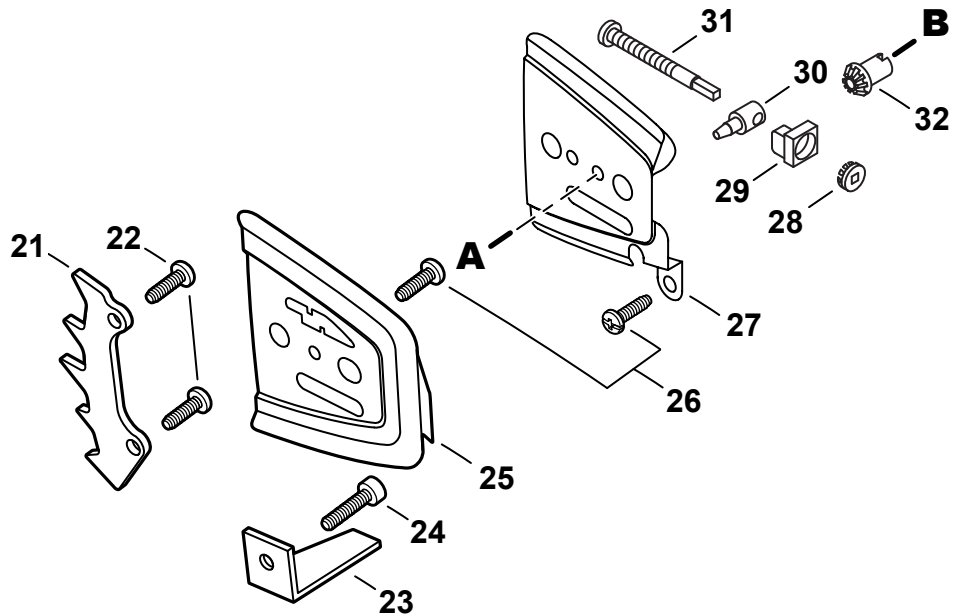
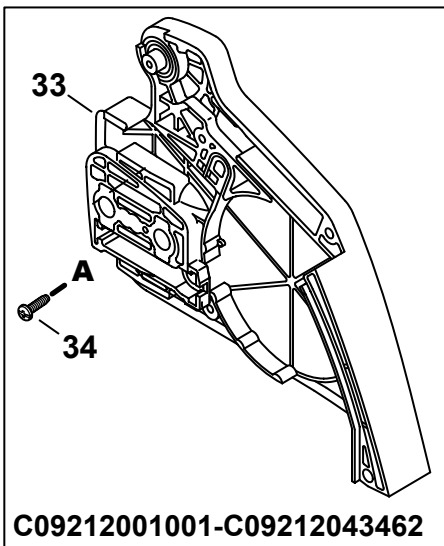
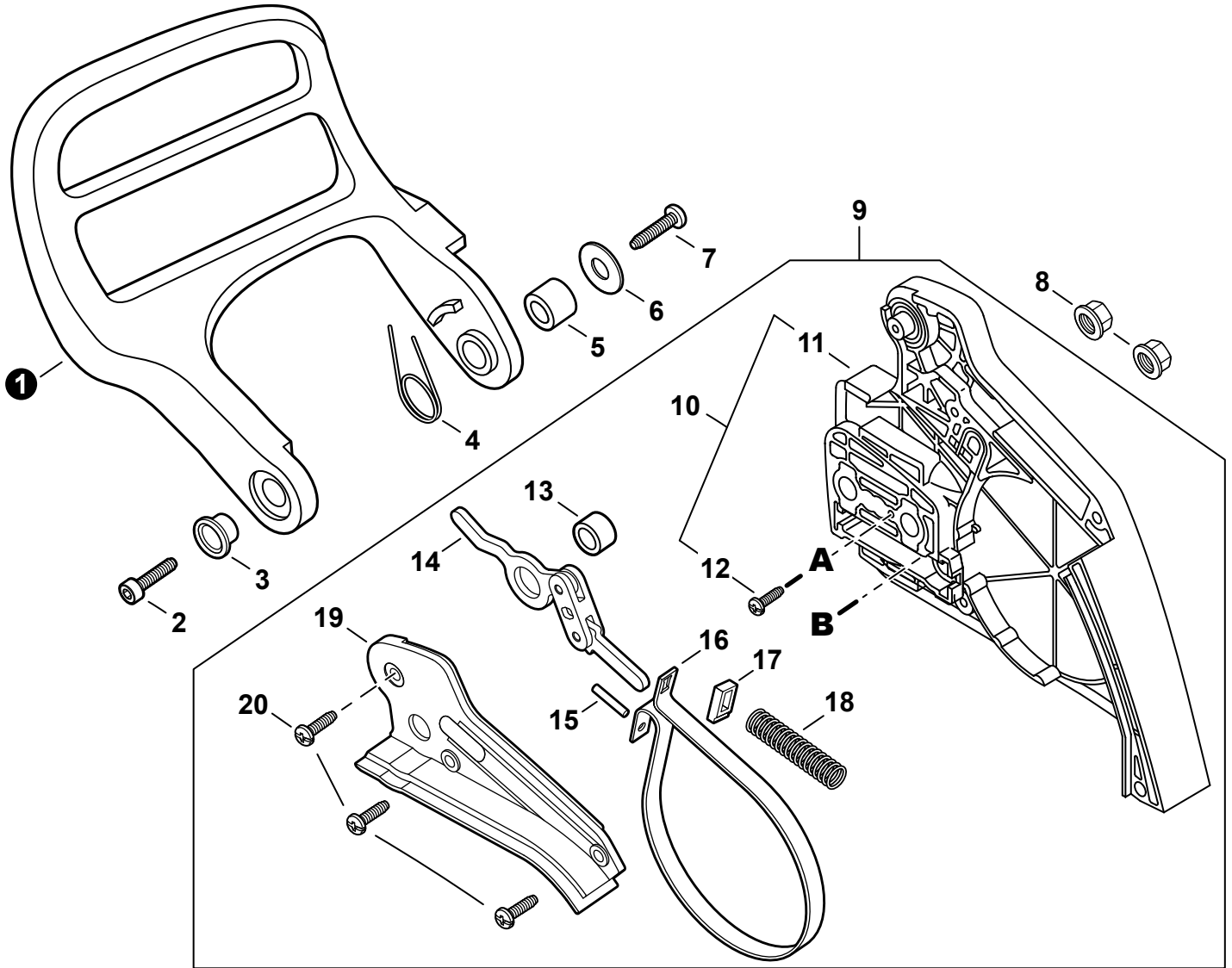


NO.	PART NUMBER	QTY.	DESCRIPTION	DESCRIPCIÓN
1	17501439131	1	WASHER 10.2×24.5×1.2	ARANDELA 10.2×24.5×1.2
2	V555000150	1	BEARING, NEEDLE 10	COJINETE DE AGUJAS 10
3	A556000400	1	DRUM, CLUTCH	TAMBOR EMBRAGUE
4	17501939430	1	PLATE, CLUTCH	PLACA DE EMBRAGUE
5	A056000120	1	CLUTCH ASSY	MONTAJE DE EMBRAGUE
6	V451000500	3	+SPRING, TENSION	+RESORTE DE TENSIÓN
7	P021007050	1	+SHOE SET, CLUTCH (3PCS)	+JUEGO DE ZAPATA DE EMBRAGUE (Cantidad 3)
8	A552000060	1	+HUB, CLUTCH	+CUBO DEL EMBRAGUE

Tools
Herramientas



NO.	PART NUMBER	QTY.	DESCRIPTION	DESCRIPCIÓN
1	X602000080	1	T-WRENCH 13×19 L: 180	LLAVE EN T 13×19 L: 180
2	89581203930	1	SCREWDRIVER 50MM	DESTORNILLADOR 50MM
3	89561000130	1	WRENCH, ALLEN 4MM	LLAVE ALLEN 4MM
4	89851007130	1	BAG, TOOL	BOLSA DE HERRAMIENTAS



NO.	PART NUMBER	QTY.	DESCRIPTION	DESCRIPCIÓN
1	C320000111	1	LEVER, BRAKE	PALANCA DE FRENO
2	9114505016	1	SCREW TAPPING 5×16	TORNILLO ROSCADOR 5×16
3	V356000300	1	COLLAR 10	COLLAR 10
4	V452000250	1	SPRING, TORSION	RESORTE DE TORSIÓN
5	43311635430	1	SPACER 8×12×9	ESPACIADOR 8×12×9
6	17721403930	1	WASHER 4.2×16.5×1	ARANDELA 4.2×16.5×1
7	V202000070	1	BOLT 4	PERNO 4
8	43301912330	2	NUT, FLANGE M8×1.25	TUERCA-BRIDA M8×1.25
9	P021017220	1	BRAKE ASSY, CHAIN	MONTAJE DE FRENO DE CADENA
10	P021048060	1	+SPROCKET GUARD SET	+JUEGO DE CUBIERTA DEL PIÑÓN
11	C300000313	1	++GUARD, SPROCKET	++CUBIERTA DEL PIÑÓN
12	9132503005	1	++SCREW 3×5	++TORNILLO 3×5
13	43311635430	1	+SPACER 8×12×9	+ESPACIADOR 8×12×9
14	C334000090	1	+CONNECTOR, BRAKE	+CONECTOR DE FRENO
15	9305030098	1	+PIN, SPRING 3×9.8	+PASADOR ELÁSTICO 3×9.8
16	C328000080	1	+BAND, BRAKE	+BANDA DE FRENO
17	V376000450	1	+GUIDE	+GUÍA
18	V450000070	1	+SPRING, COMPRESSION	+RESORTE DE COMPRESIÓN
19	C345000530	1	+COVER, BRAKE	+CUBIERTA DE FRENO
20	V202000060	3	+SCREW 4×12	+TORNILLO 4×12
21	C304000010	1	SPIKE, BUMPER	PARAGOLPES CON PÚAS
22	9114505020	2	SCREW TAPPING 5×20	TORNILLO ROSCADOR 5×20
23	C310000000	1	CHAIN CATCHER	CAPTURADOR DE CADENA
24	9114505016	1	SCREW TAPPING 5×16	TORNILLO ROSCADOR 5×16
25	43301239930	1	PLATE, GUIDE - INNER	PLACA GUÍA - INTERNA
26	V202000060	2	SCREW 4×12	TORNILLO 4×12
27	C305000011	1	PLATE, GUIDE - OUTER	PLACA GUÍA - EXTERNO
28	V651000011	1	GEAR, BEVEL	ENGRANAJE CÓNICO
29	V355000270	1	COLLAR 8	COLLAR 8
30	C309000030	1	TENSIONER, CHAIN	TENSOR DE CADENA
31	V203000110	1	SCREW, CHAIN TENSION	TORNILLO DEL TENSOR DE CADENA
32	V651000001	1	GEAR, BEVEL	ENGRANAJE CÓNICO
S/N C09212001001-C09212043462				
33	C300000312	1	GUARD, SPROCKET	CUBIERTA DEL PIÑÓN
34	90022003006	1	SCREW 3×6	TORNILLO 3×6

CS-400
WARNING!! Read and follow all safety precautions in the instruction manual. Failure to follow instructions could result in serious personal injury.

C09212001001-
C09212274115

CS-400
C09212274116-
C09212999999



PURGE PUMP

ECHO

TO AVOID KICKBACK
1. Hold the chain saw firmly with both hands
2. Don't let the nose of the guide bar contact any obstruction.
3. Tip contact may suddenly move the guide bar upward and backward, which may cause serious injury

C09212001001-C09212230906

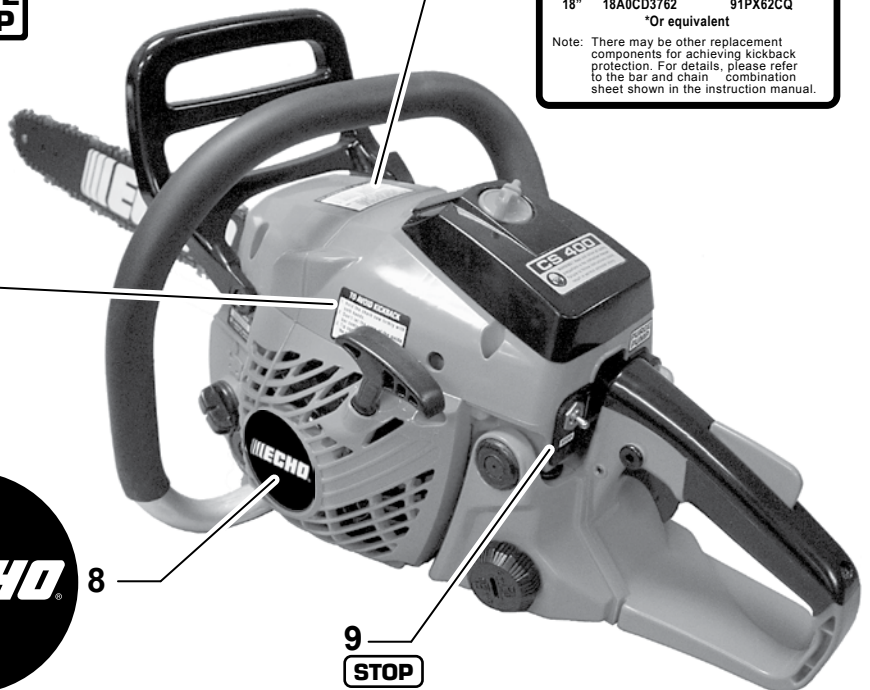


C09212230907-C09212999999

REPLACEMENT BAR AND CHAIN

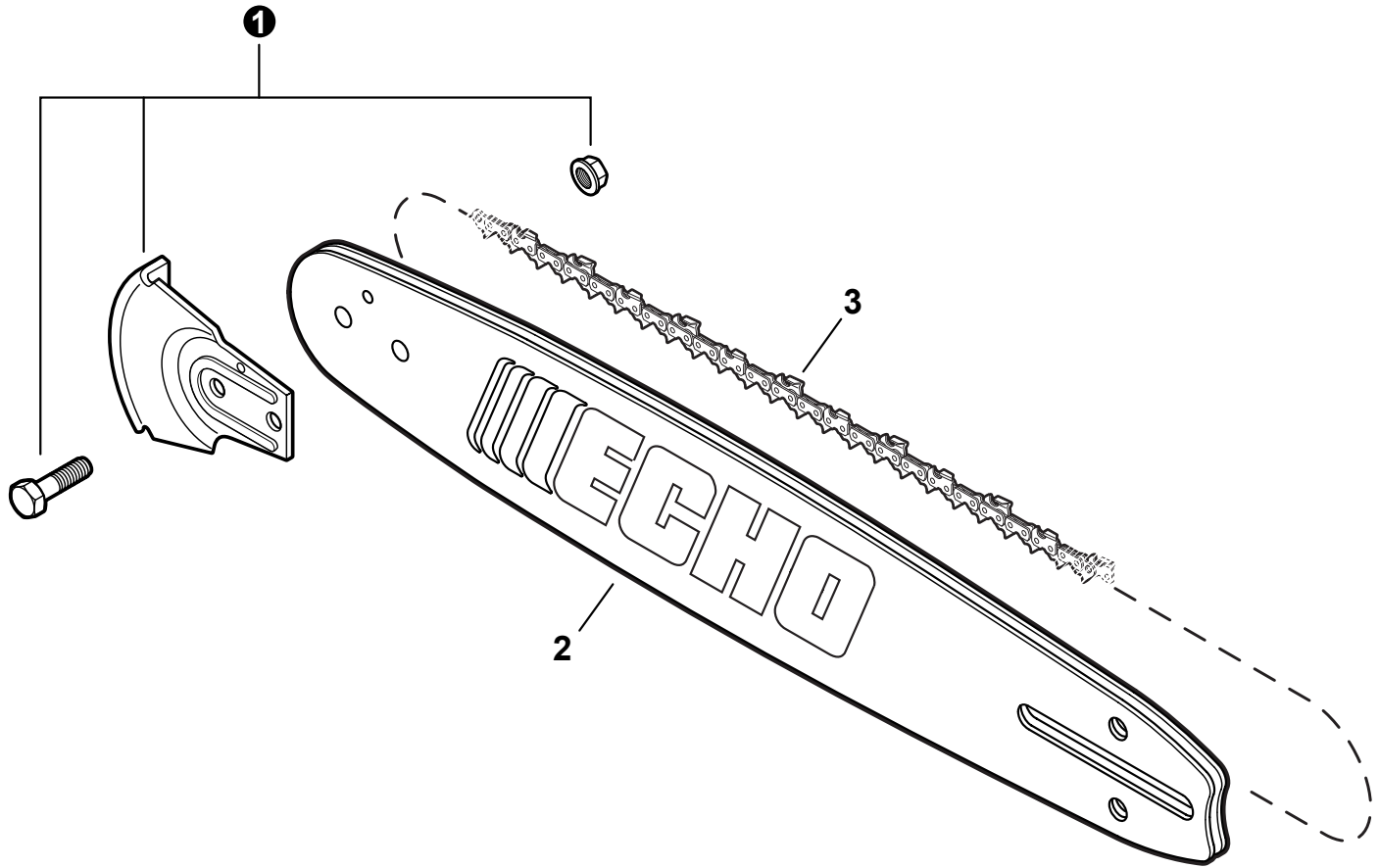
GUIDE BAR* PART NO.	CHAIN* PART NO.
16" 16A0CD3757	91PX57CQ
18" 18A0CD3762	91PX62CQ

*Or equivalent
Note: There may be other replacement components for achieving kickback protection. For details, please refer to the bar and chain combination sheet shown in the instruction manual.



STOP

NO.	PART NUMBER	QTY.	DESCRIPTION	DESCRIPCIÓN
1	X503007391	1	LABEL - MODEL CS-400	ETIQUETA MODELO CS-400
2	X503012850	1	LABEL - MODEL CS-400	ETIQUETA MODELO CS-400
3	89016739230	1	LABEL, PURGE PUMP	ETIQUETA DE BOMBILLA DE PURGA
4	X502000340	1	LABEL, ECHO	ETIQUETA ECHO
5	X524001811	1	LABEL, BAR & CHAIN	ETIQUETA - BARRA Y CADENA
6	89019130131	1	LABEL, UL - KICK BACK	ETIQUETA DE UL CONTRAGOLPE
7	X505006660	1	LABEL, CAUTION	ETIQUETA DE PRECAUCIÓN
8	X502000410	1	LABEL, ECHO	ETIQUETA ECHO
9	89015737330	1	LABEL, STOP	ETIQUETA PARADA



NO.	PART NUMBER	QTY.	DESCRIPTION	DESCRIPCIÓN
1	2894901	1	KICK GUARD KIT	PROTECTORAS DE PUNTA DE BARRA
2	16A0CD3757	1	GUIDE BAR, 16" (.050" Ga)	BARRA GUÍA 40 cm (calibre de .050")
2	18A0CD3762	1	GUIDE BAR, 18" (.050" Ga)	BARRA GUÍA 45 cm (calibre de .050")
3	91PX57CQ	1	SAW CHAIN 16" (.050" Ga)	CADENA 40 cm (calibre de .050")
3	91PX62CQ	1	SAW CHAIN 18" (.050" Ga)	CADENA 45 cm (calibre de .050")

RePower Maintenance Kits
Juegos de mantenimiento RePower

NO.	PART NUMBER	QTY.	DESCRIPTION	DESCRIPCIÓN
	90109	1	TUNE-UP KIT - REPOWER	JUEGO DE PUESTA A PUNTO - REPOWER
	13030039730	1	+FILTER, HEAVY DUTY AIR	+FILTRO DE AIRE - SERVICIO PESADO
	13120519832	1	+FILTER, FUEL	+FILTRO DE COMBUSTIBLE
	15901019830	1	+SPARK PLUG - BPM-8Y	+BUJÍA BPM-8Y
	99944445000	1	ROPE, STARTER - REPOWER BULK	CUERDA DEL ARRANCADOR REPOWER AL POR MAYOR
	SB1089	1	SHORT BLOCK	MEDIO MOTOR
	SB1100	1	SHORT BLOCK AND CARBURETOR WT-985	MEDIO MOTOR Y CARBURADOR WT-985
	SB1101	1	SHORT BLOCK	MEDIO MOTOR