



Accessories for ECHO products can be found at:

*Los accesorios para los productos ECHO se pueden encontrar en:*

[www.echo-usa.com/products/catalogs](http://www.echo-usa.com/products/catalogs)



**PARTS CATALOG**  
**LISTA DE PIEZAS**

**CS-400F**  
**Chain Saw**  
CS-400F MOTOSIERRA



**40.2cc**

**SERIAL NUMBER**  
NÚMERO DE SERIE

**C27812001001 - C27812999999**

**ECHO, INCORPORATED**

400 Oakwood Road, Lake Zurich, Illinois 60047

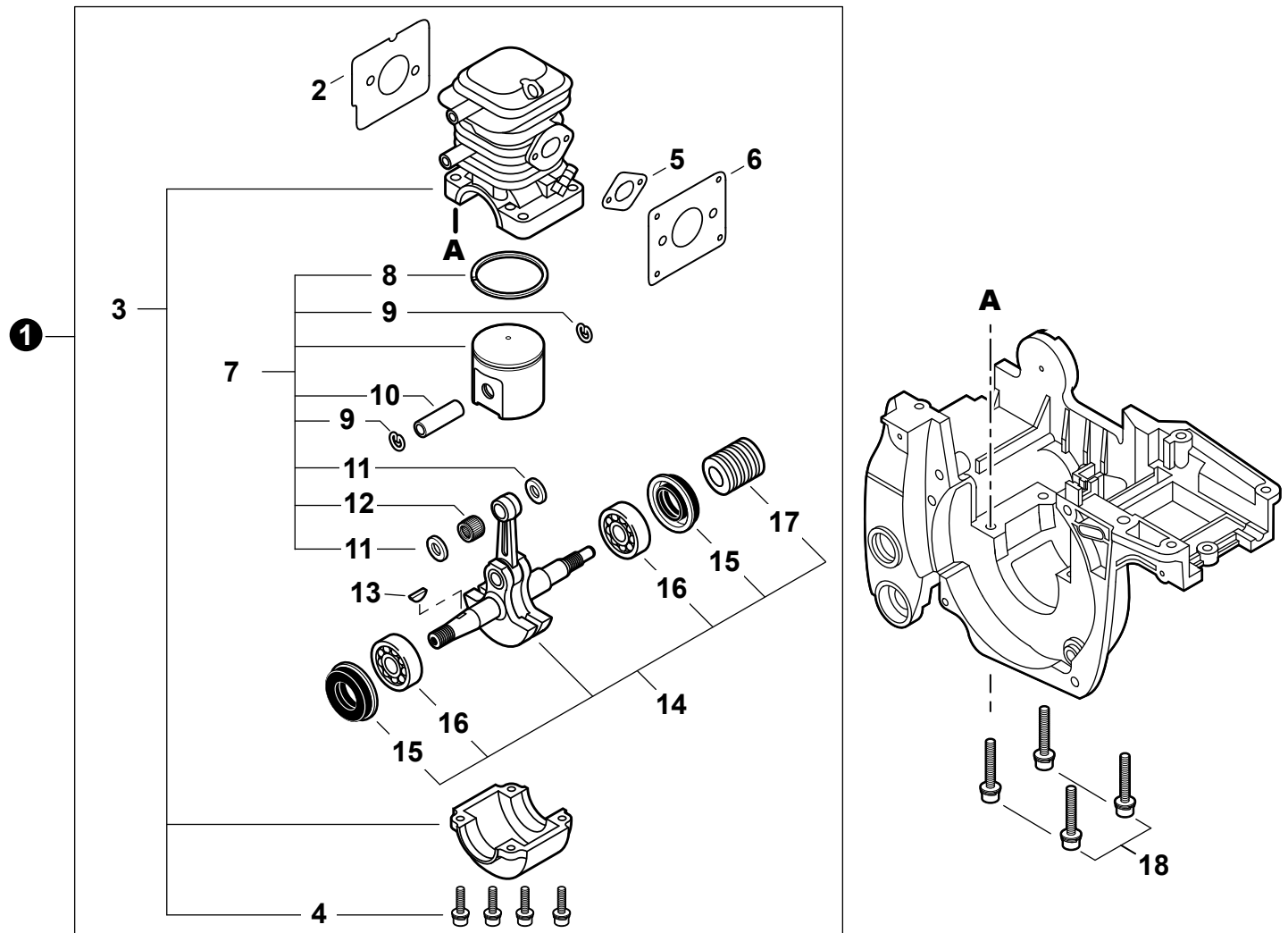
[WWW.ECHO-USA.COM](http://WWW.ECHO-USA.COM)

©2014 ECHO, Incorporated. All Rights Reserved

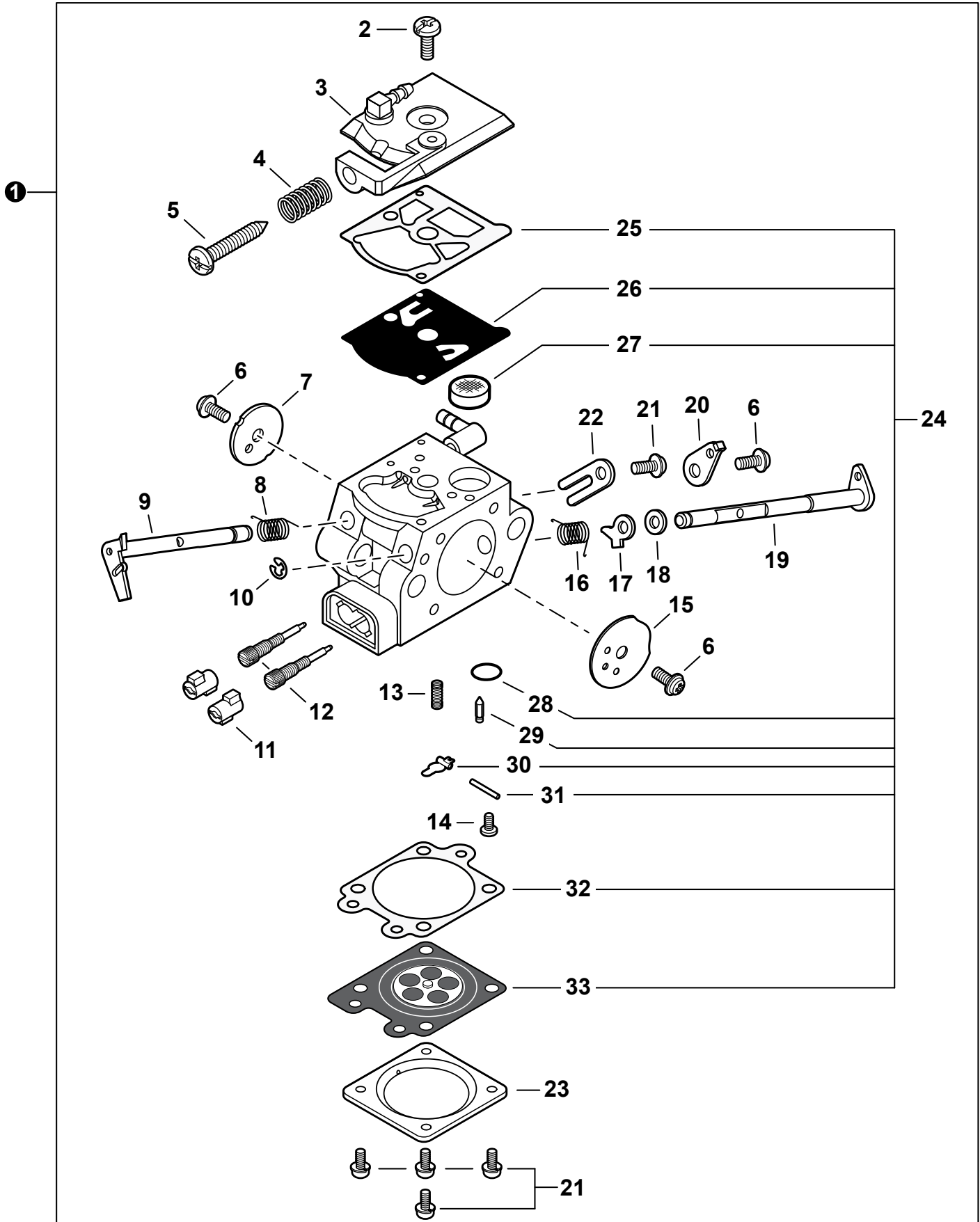
P/N 99922202080  
REVISED 08/18/14

---

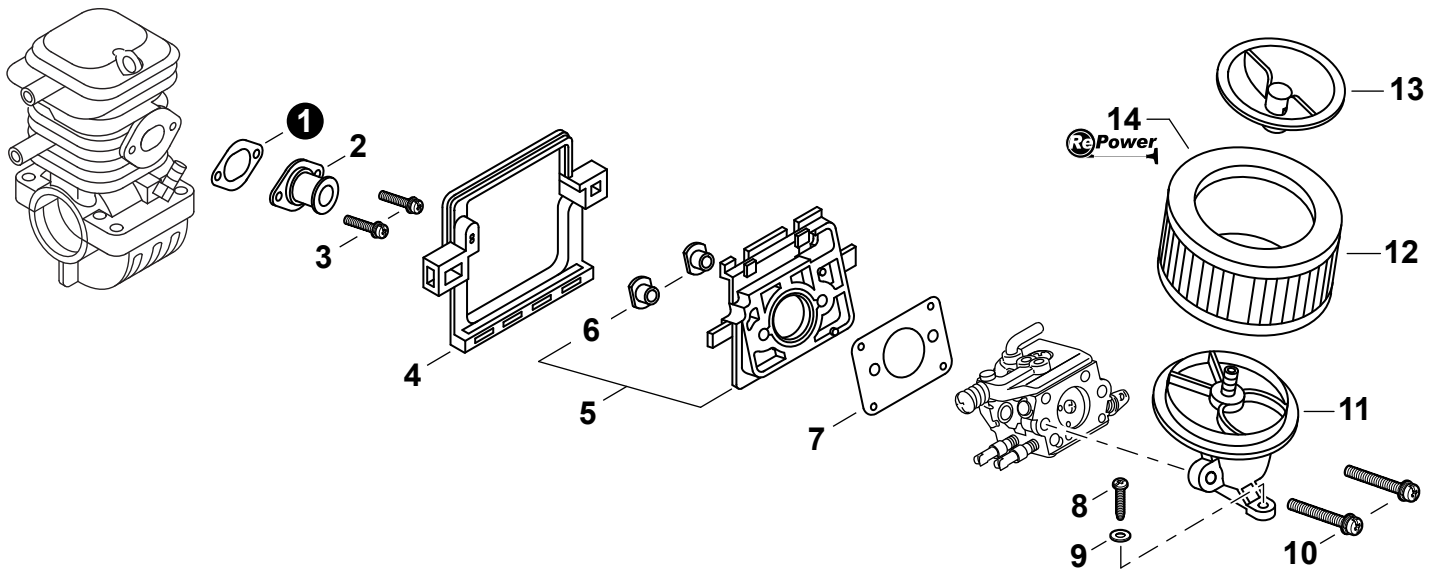
<b>Engine</b> .....	<b>3</b>
Motor	
<b>Carburetor</b> .....	<b>4</b>
Carburador	
<b>Carburetor</b> .....	<b>5</b>
Carburador	
<b>Intake, Air Filter</b> .....	<b>6</b>
Admisión, Filtro de aire	
<b>Exhaust</b> .....	<b>7</b>
Escape	
<b>Engine Covers</b> .....	<b>8</b>
Cubiertas del motor	
<b>Ignition</b> .....	<b>9</b>
Encendido	
<b>Recoil Starter</b> .....	<b>10</b>
Arrancador Autorretráctil	
<b>Handles, Throttle Control</b> .....	<b>11</b>
Mangos, Control del Acelerador	
<b>Fuel System</b> .....	<b>12</b>
Sistema de combustible	
<b>Oil System</b> .....	<b>13</b>
Sistema de aceite	
<b>Chain Brake</b> .....	<b>14</b>
Freno de cadena	
<b>Chain Brake</b> .....	<b>15</b>
Freno de cadena	
<b>Clutch</b> .....	<b>16</b>
Embrague	
<b>Tools</b> .....	<b>16</b>
Herramientas	
<b>Labels</b> .....	<b>17</b>
Etiquetas	
<b>Chain, Guide Bar</b> .....	<b>18</b>
Cadena, Guía de barra	
<b>RePower Maintenance Kits</b> .....	<b>18</b>
Juegos de mantenimiento RePower	



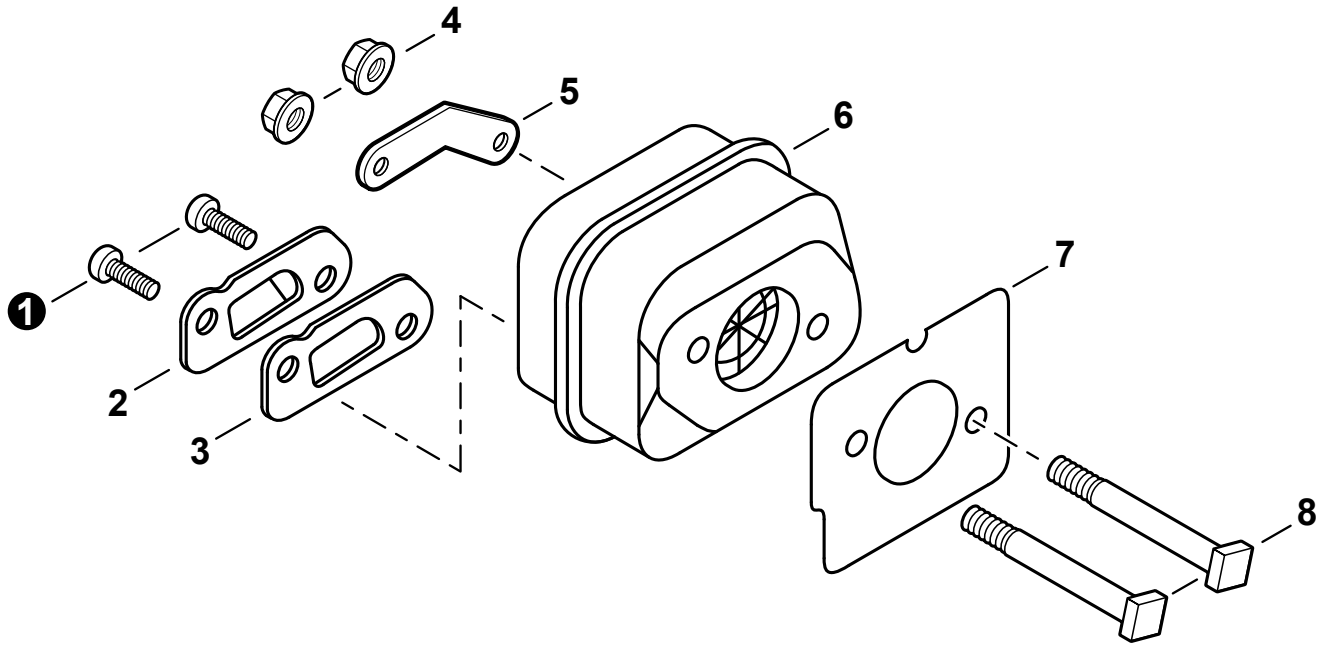
NO.	PART NUMBER	QTY.	DESCRIPTION	DESCRIPCIÓN
1	SB1101	1	SHORT BLOCK	MEDIO MOTOR
2	V104000732	1	+GASKET, EXHAUST	+EMPAQUETADURA DE ESCAPE
3	P021017360	1	+CRANKCASE KIT	+JUEGO DE CÁRTER
4	90016205022	4	++BOLT 5×22	++PERNO 5×22
5	V103000290	1	+GASKET, INTAKE	+EMPAQUETADURA DE ADMISIÓN
6	V103000280	1	+GASKET, INTAKE	+EMPAQUETADURA DE ADMISIÓN
7	P021036520	1	+PISTON KIT	+JUEGO DE PISTÓN
8	A101000160	1	++RING, PISTON	++ANILLO DEL PISTÓN
9	10001503931	2	++RING, SNAP	++ANILLO RETENEDOR
10	V607000000	1	++PIN, PISTON 9×6×33.8	++PASADOR DEL PISTÓN 9×6×33.8
11	10001453630	2	++WASHER, THRUST 9×12×15×3	++ARANDELA DE EMPUJE 9×12×15×3
12	10001216131	1	++BEARING, NEEDLE 9	++COJINETE DE AGUJAS 9
13	10014212330	1	+KEY, WOODRUFF	+CHAVETA
14	P021009840	1	+CRANKSHAFT ASSY	+MONTAJE DE CIGÜEÑAL
15	V505000011	2	++SEAL, OIL 12	++SELLO DE ACEITE 12
16	90088836201	2	++BEARING, BALL 6201	++COJINETE DE BALINES 6201
17	V652000010	1	++GEAR, WORM	++ENGRANAJE DE TORNILLO SIN FIN
18	90016205030	4	BOLT 5×30	PERNO 5×30



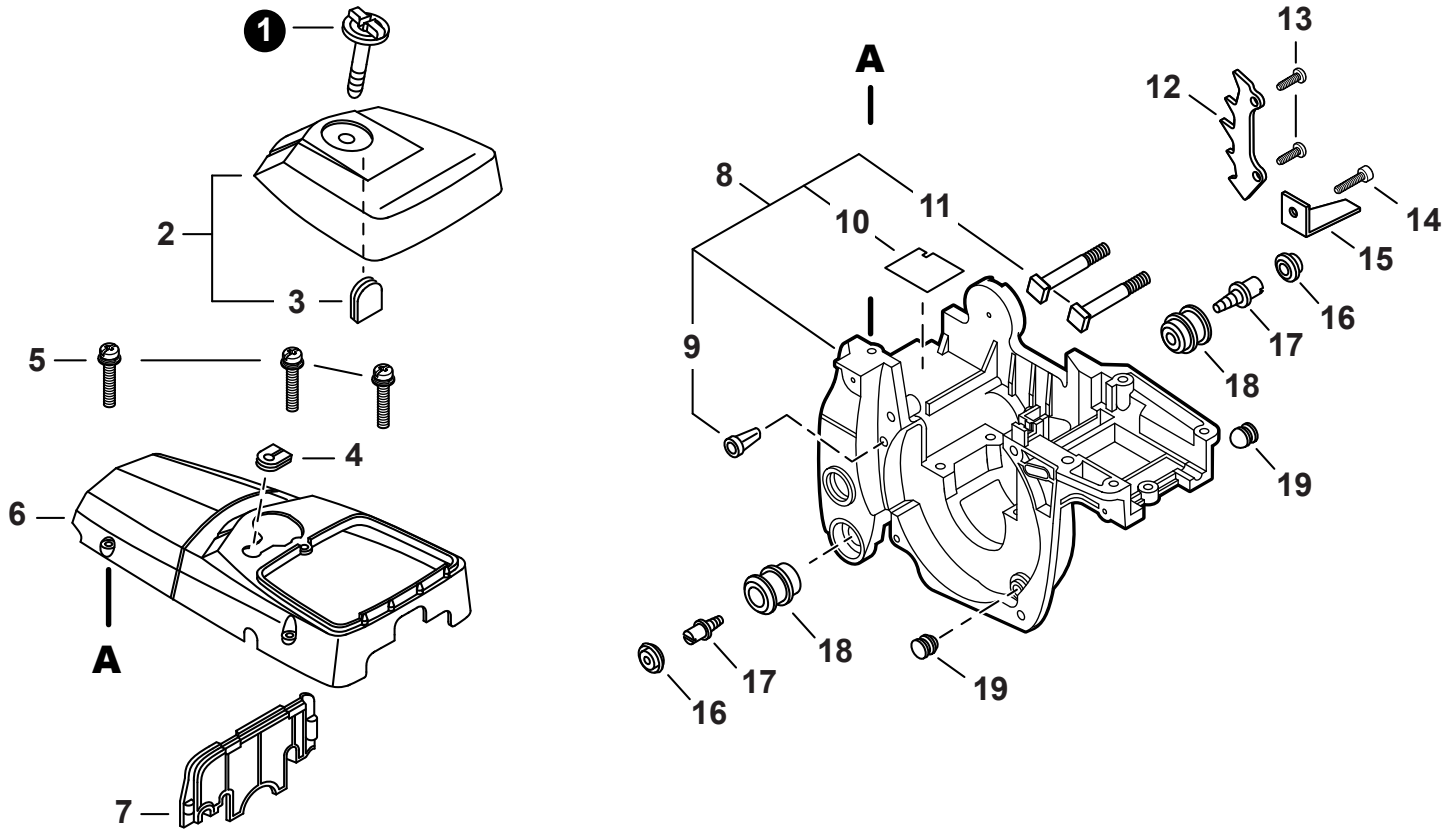
NO.	PART NUMBER	QTY.	DESCRIPTION	DESCRIPCIÓN
1	A021001921	1	CARBURETOR WT-985	CARBURADOR WT-985
2	12311003930	1	+SCREW	+TORNILLO
3	P003003930	1	+COVER, FUEL PUMP	+CUBIERTA DE LA BOMBA DE COMBUSTIBLE
4	12313304260	1	+SPRING, IDLE ADJUST	+RESORTE PARA AJUSTAR EL RALENTÍ
5	12313404260	1	+SCREW, IDLE ADJUST	+TORNILLO PARA AJUSTAR EL RALENTI
6	12311403930	3	+SCREW	+TORNILLO
7	12311610530	1	+VALVE, THROTTLE	+VÁLVULA DEL ACELERADOR
8	12311337530	1	+SPRING, THROTTLE RETURN	+RESORTE DEL ACELERADOR
9	P003001810	1	+SHAFT, THROTTLE	+EJE DEL ACELERADOR
10	12312715030	1	+E-RING	+RETENEDOR TIPO "E"
11	P003000010	2	+CAP, LIMITER	+PROTECTOR DE TORNILLO
12	12312003661	2	+NEEDLE, MIXTURE	+AGUJA DE REGULACION
13	12312239330	1	+SPRING, METERING LEVER	+RESORTE PALANCA DE MEDICIÓN
14	12313903930	1	+SCREW, METERING LEVER PIN	+TORNILLO PASADOR DE PALANCA DE MEDICIÓN
15	P003001790	1	+VALVE, CHOKE	+VÁLVULA ESTRANGULADOR
16	P003000140	1	+SPRING, CHOKE RETURN	+RESORTE RETORNADOR ESTRANGULADOR
17	P003001510	1	+LEVER, FAST IDLE	+PALANCA DE RALENTÍ RÁPIDO
18	12314926030	1	+WASHER	+ARANDELA
19	P003000150	1	+SHAFT, CHOKE	+EJE DEL ESTRANGULADOR
20	P003001780	1	+LEVER, THROTTLE	+PALANCA DE ACELERADOR
21	12313002960	5	+SCREW	+TORNILLO
22	12312703930	1	+CLIP, THROTTLE SHAFT	+SUJETADOR DE EJE DEL ACELERADOR
23	12314203930	1	+COVER, METERING DIAPHRAGM	+TAPA DE DIAFRAGMA DE MEDICIÓN
24	P033000030	1	<b>+REPAIR KIT, CARBURETOR</b>	<b>+JUEGO DE REPARACIÓN DE CARBURADOR</b>
25		1	++GASKET, PUMP	++EMPAQUETADURA DE LA BOMBA
26		1	++DIAPHRAGM, PUMP	++DIAFRAGMA DE LA BOMBA
27		1	++SCREEN, INLET	++MALLA FILTRADORA
28		1	++PLUG, WELCH	++TAPÓN WELCH
29		1	++VALVE, INLET NEEDLE	++VÁLVULA REGULADORA
30		1	++LEVER, METERING	++PALANCA DE MEDICIÓN
31		1	++PIN, METERING LEVER	++PASADOR DE PALANCA DE MEDICIÓN
32		1	++GASKET, METERING DIAPHRAGM	++EMPAQUETADURA DIAFRAGMA DE MEDICIÓN
33		1	++DIAPHRAGM, METERING	++DIAFRAGMA DE MEDICIÓN



NO.	PART NUMBER	QTY.	DESCRIPTION	DESCRIPCIÓN
1	V103000290	1	GASKET, INTAKE	EMPAQUETADURA DE ADMISIÓN
2	A202000060	1	BELLOWS, INTAKE	FUELLE DE ADMISIÓN
3	90023805014	2	SCREW 5×14	TORNILLOS 5×14
4	V420001420	1	CUSHION	AMORTIGUADOR
5	<b>13000739932</b>	1	<b>INSULATOR SET, INTAKE</b>	<b>JUEGO DE AISLADOR DE ADMISIÓN</b>
6	13002033330	2	+NUT 5	+TUERCA 5
7	V103000280	1	GASKET, INTAKE	EMPAQUETADURA DE ADMISIÓN
8	90025305020	1	SCREW 5×20	TORNILLO 5×20
9	90060000005	1	WASHER, FLAT 5.5×10×0.8	ARANDELA 5.5×10×0.8
10	90023805050	2	SCREW 5×50	TORNILLO 5×50
11	13030139935	1	ADAPTOR, INTAKE	ADAPTADOR DE ADMISIÓN
12	13030039730	1	FILTER, HEAVY DUTY AIR	FILTRO DE AIRE - SERVICIO PESADO
13	13040538332	1	CAP, AIR FILTER	TAPA DE FILTRO DE AIRE
14	<b>90155</b>	1	<b>TUNE-UP KIT - REPOWER</b>	<b>JUEGO DE PUESTA A PUNTO - REPOWER</b>

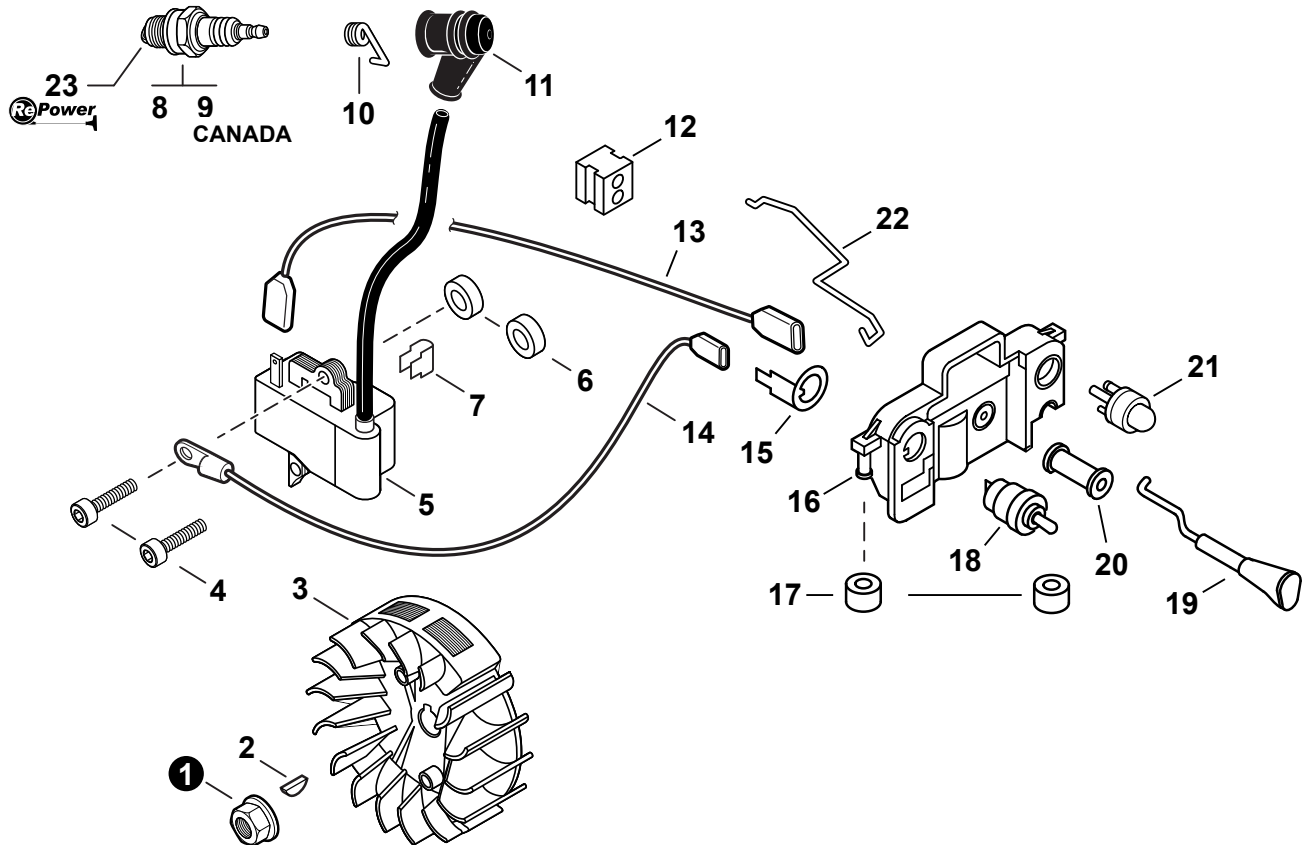


NO.	PART NUMBER	QTY.	DESCRIPTION	DESCRIPCIÓN
1	90022004008	2	SCREW 4x8	TORNILLO 4x8
2	A313000811	1	GUIDE, EXHAUST	GUÍA DE ESCAPE
3	A310000060	1	SCREEN, SPARK ARRESTER	PANTALLA DEL GUARDACHISPAS
4	90051600005	2	NUT, FLANGE M5	TUERCA-BRIDA M5
5	V150001820	1	PLATE, EYE	PLACA OJO
6	A300001790	1	MUFFLER	SILENCIADOR
7	V104000732	1	GASKET, EXHAUST	EMPAQUETADURA DE ESCAPE
8	V203000220	2	BOLT 5x62	PERNO 5x62

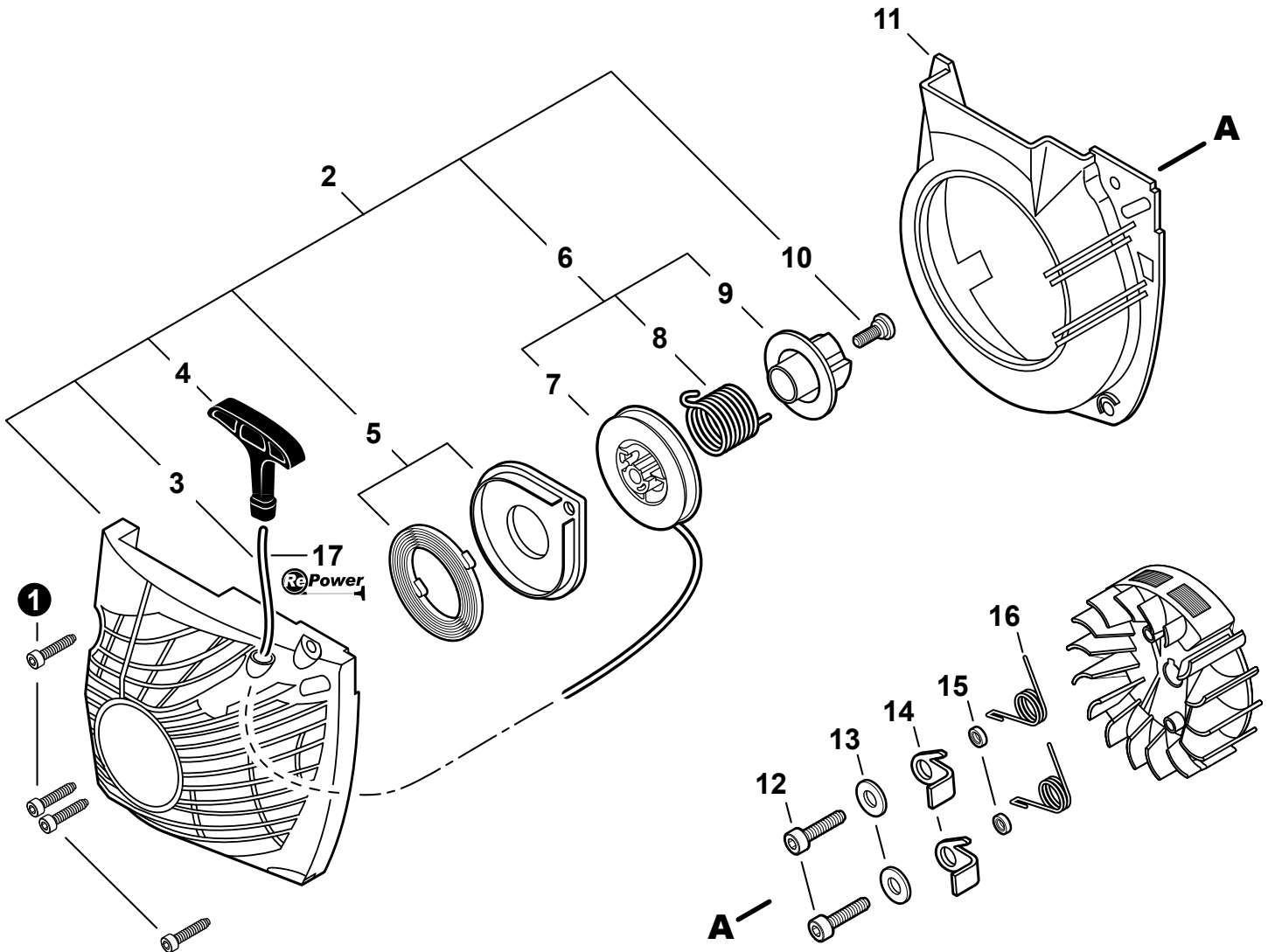


NO.	PART NUMBER	QTY.	DESCRIPTION	DESCRIPCIÓN
1	A235000020	1	THUMBSCREW	TORNILLO DE OREJETAS
2	P021007154	1	COVER ASSY, AIR FILTER	MONTAJE DE CUBIERTA DE FILTRO DE AIRE
3	13033832430	1	+GROMMET	+OJAL
4	V135000010	1	GROMMET, HT	OJAL
5	90023805020	3	SCREW 5×20	TORNILLO 5×20
6	A160002290	1	COVER, ENGINE	CUBIERTA DEL MOTOR
7	A209000000	1	PLATE, INSULATOR	PLACA AISLANTE
8	P021016441	1	COVER ASSY, ENGINE	MONTAJE DE CUBIERTA DEL MOTOR
9	43611413930	1	+VENT ASSY	+VÁLVULA DE RESPIRADERO
10	V341000050	1	+SHIELD, HEAT	+PROTECTOR TÉRMICO
11	43301119831	2	+STUD, GUIDE BAR 8	+PERNO PRISIONERO 8
12	C304000010	1	SPIKE, BUMPER	PARAGOLPES CON PÚAS
13	9114505020	2	SCREW TAPPING 5×20	TORNILLO ROSCADOR 5×20
14	9114505016	1	SCREW TAPPING 5×16	TORNILLO ROSCADOR 5×16
15	C310000000	1	CHAIN CATCHER	CAPTURADOR DE CADENA
16	10091815130	2	CAP, CUSHION	TAPA DE AMORTIGUADOR
17	10091533930	2	SCREW 5	TORNILLO 5
18	10091060030	2	CUSHION 5	AMORTIGUADOR 5
19	V420001250	2	CUSHION	AMORTIGUADOR

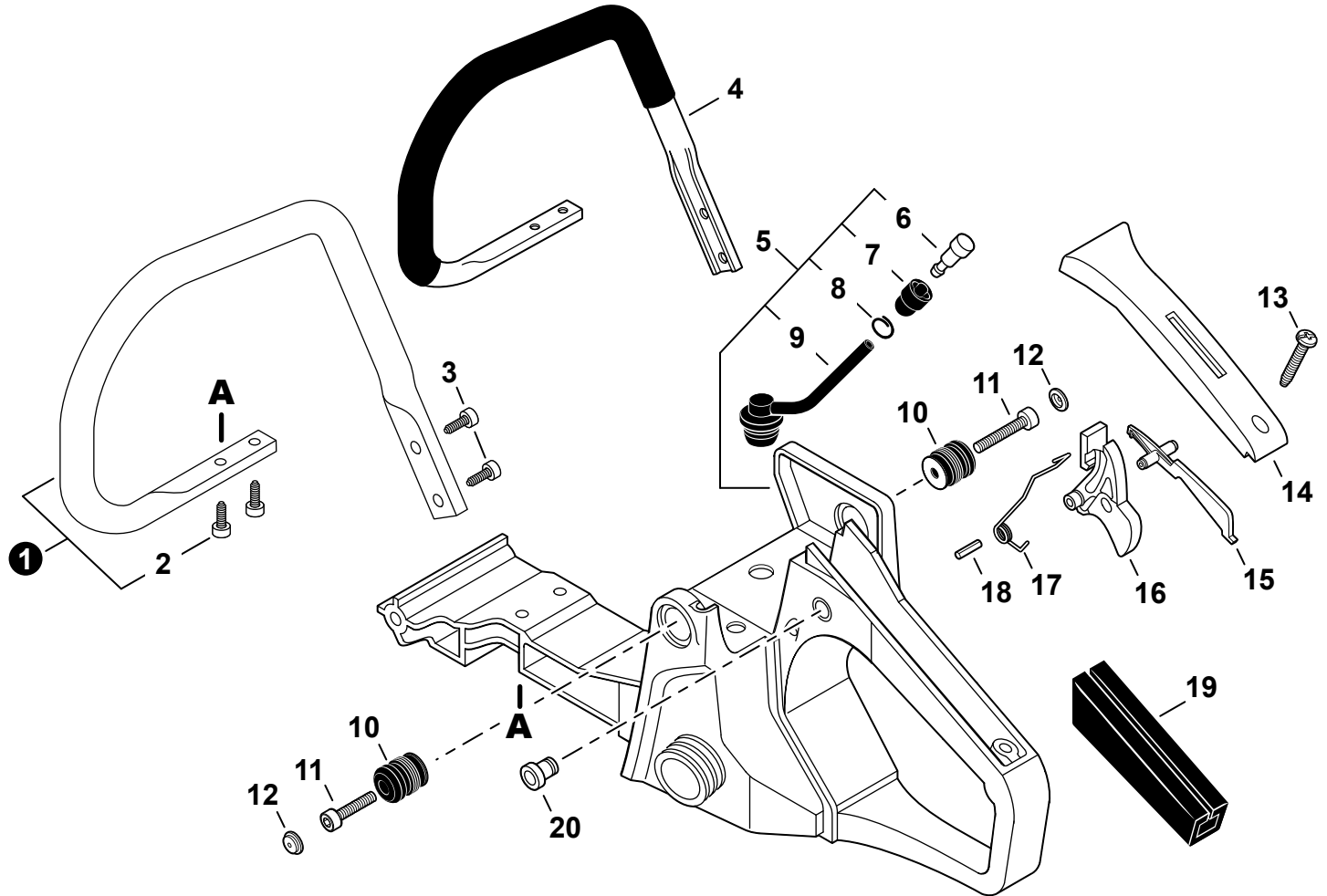




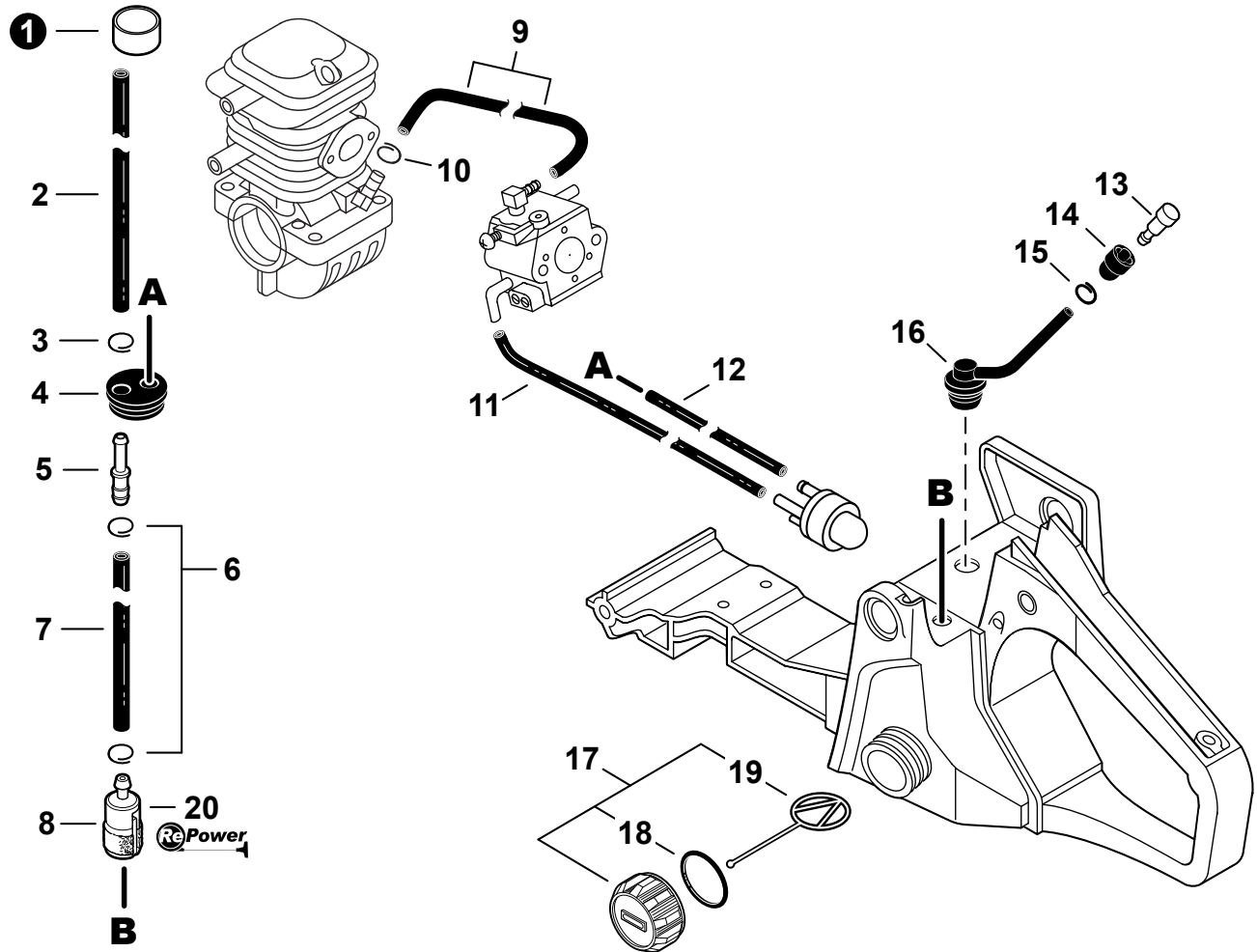
NO.	PART NUMBER	QTY.	DESCRIPTION	DESCRIPCIÓN
1	90051500008	1	NUT, FLANGE M8	TUERCA-BRIDA M8
2	10014212330	1	KEY, WOODRUFF	CHAVETA
3	A409000272	1	FLYWHEEL	VOLANTE
4	90016205020	2	BOLT 5×20	PERNO 5×20
5	A411000264	1	COIL, IGNITION	BOBINA DE ENCENDIDO
6	15011716430	2	WASHER 5.2×12×3	ARANDELA 5.2×12×3
7	V490000310	1	CLIP	SUJETADOR
8	15901019830	1	SPARK PLUG - BPM-8Y	BUJÍA BPM-8Y
9	A425000000	1	SPARK PLUG - BPMR-8Y	BUJÍA BPMR-8Y
10	A426000010	1	TERMINAL, SPARK PLUG	TERMINAL DE BUJÍA
11	A427000013	1	CAP, SPARK PLUG	TAPA DE BUJÍA
12	15011404920	1	GROMMET, LEAD	OJAL DE CABLE CONDUCTOR
13	V485000680	1	LEAD, IGNITION L= 172	CABLE DE ENCENDIDO L= 172
14	V485000620	1	LEAD, GROUND L= 140	CABLE DE TIERRA L= 140
15	V486000021	1	TERMINAL, GROUND	TERMINAL A TIERRA
16	A439000145	1	BRACKET, SWITCH	SOPORTE DE INTERRUPTOR
17	35113439930	2	CUSHION	AMORTIGUADOR
18	16340038330	1	SWITCH, ON-OFF	INTERRUPTOR DE ENCENDIDO-APAGADO
19	A241000140	1	ROD, CHOKE	VARILLA ESTRANGULADOR
20	17881014534	1	GROMMET, CHOKE	OJAL ESTRANGULADOR
21	12318139130	1	BULB, PURGE	BULBO DE PURGA
22	C454000100	1	ROD, THROTTLE	VARILLA ACELERADOR
23	90155	1	TUNE-UP KIT - REPOWER	JUEGO DE PUESTA A PUNTO - REPOWER



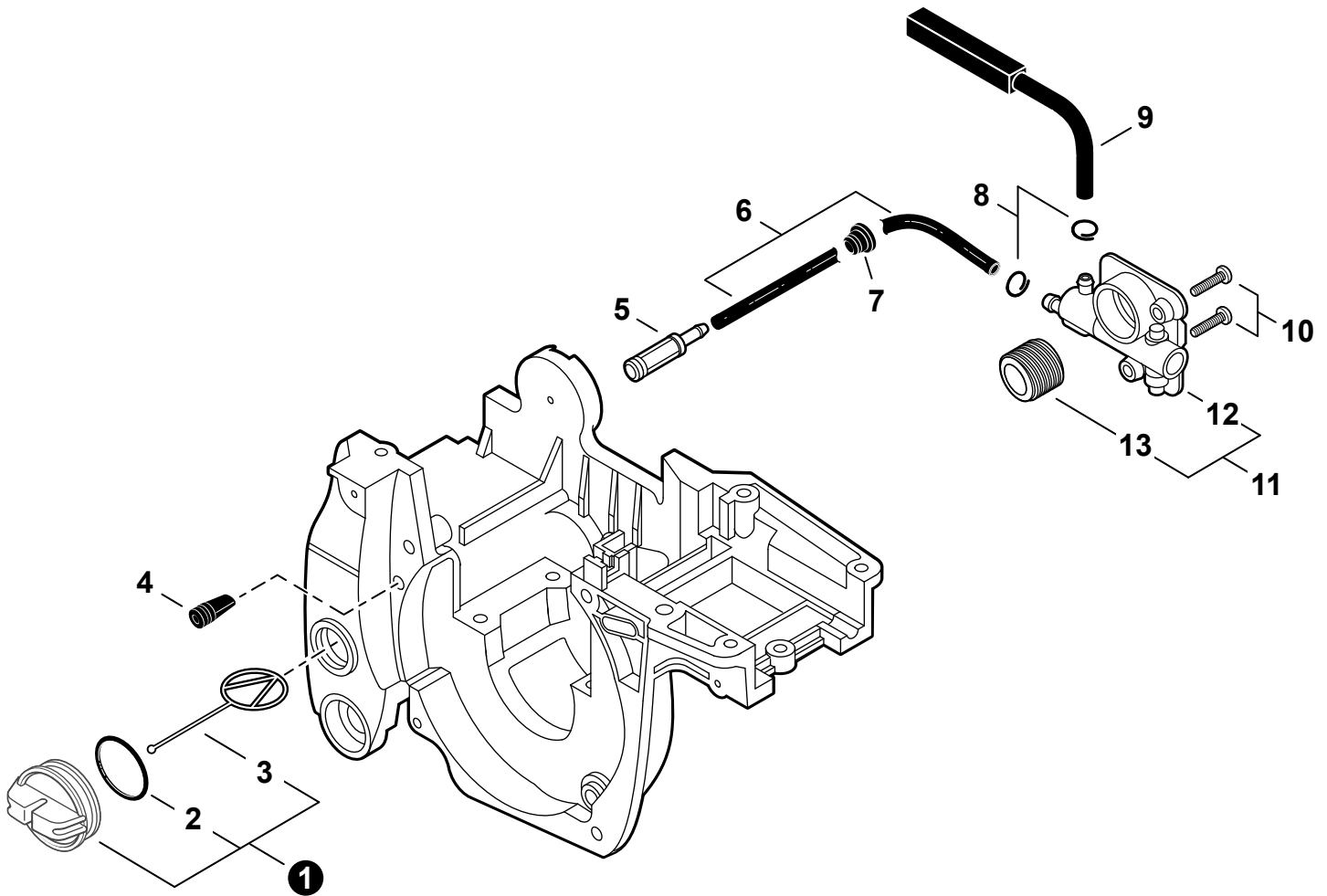
NO.	PART NUMBER	QTY.	DESCRIPTION	DESCRIPCIÓN
1	9114505020	4	SCREW TAPPING 5x20	TORNILLO ROSCADOR 5x20
2	<b>A051000982</b>	1	<b>STARTER ASSY, RECOIL - I-START</b>	<b>MONTAJE DE ARRANCADOR I-START</b>
3	A509000450	1	+ROPE, STARTER 3.5x900	+CUERDA DEL ARRANCADOR 3.5x900
4	P022005891	1	+GRIP, STARTER	+AGARRE DEL ARRANCADOR
5	P022010440	1	+SPRING SET, RECOIL	+JUEGO DE RESORTE RECULAR
6	<b>P021039550</b>	1	<b>+REEL KIT, ROPE</b>	<b>+JUEGO DE CARRETE DEL CABLE</b>
7	A506000460	1	++REEL, ROPE	++CARRETE DEL CABLE
8	V452001320	1	++SPRING, TORSION	++RESORTE DE TORSIÓN
9	A507000110	1	++PAWL CATCHER	++RECEPTOR DE TRINQUETE
10	17723661830	1	+SCREW	+TORNILLO
11	A172002360	1	COVER, FAN	CUBIERTA DEL VENTILADOR
12	V203000090	2	BOLT 5x14	PERNO 5x14
13	90060300005	2	WASHER 5.5x12x0.8	ARANDELA 5.5x12x0.8
14	A514000050	2	PAWL	TRINQUETE
15	17724704630	2	SPACER 5.2x8x2.1	ESPACIADOR 5.2x8x2.1
16	17723435430	2	SPRING, TORSION	RESORTE DE TORSIÓN
17	<b>99944445000</b>	1	<b>ROPE, STARTER - REPOWER BULK</b>	<b>CUERDA DEL ARRANCADOR REPOWER AL POR MAYOR</b>



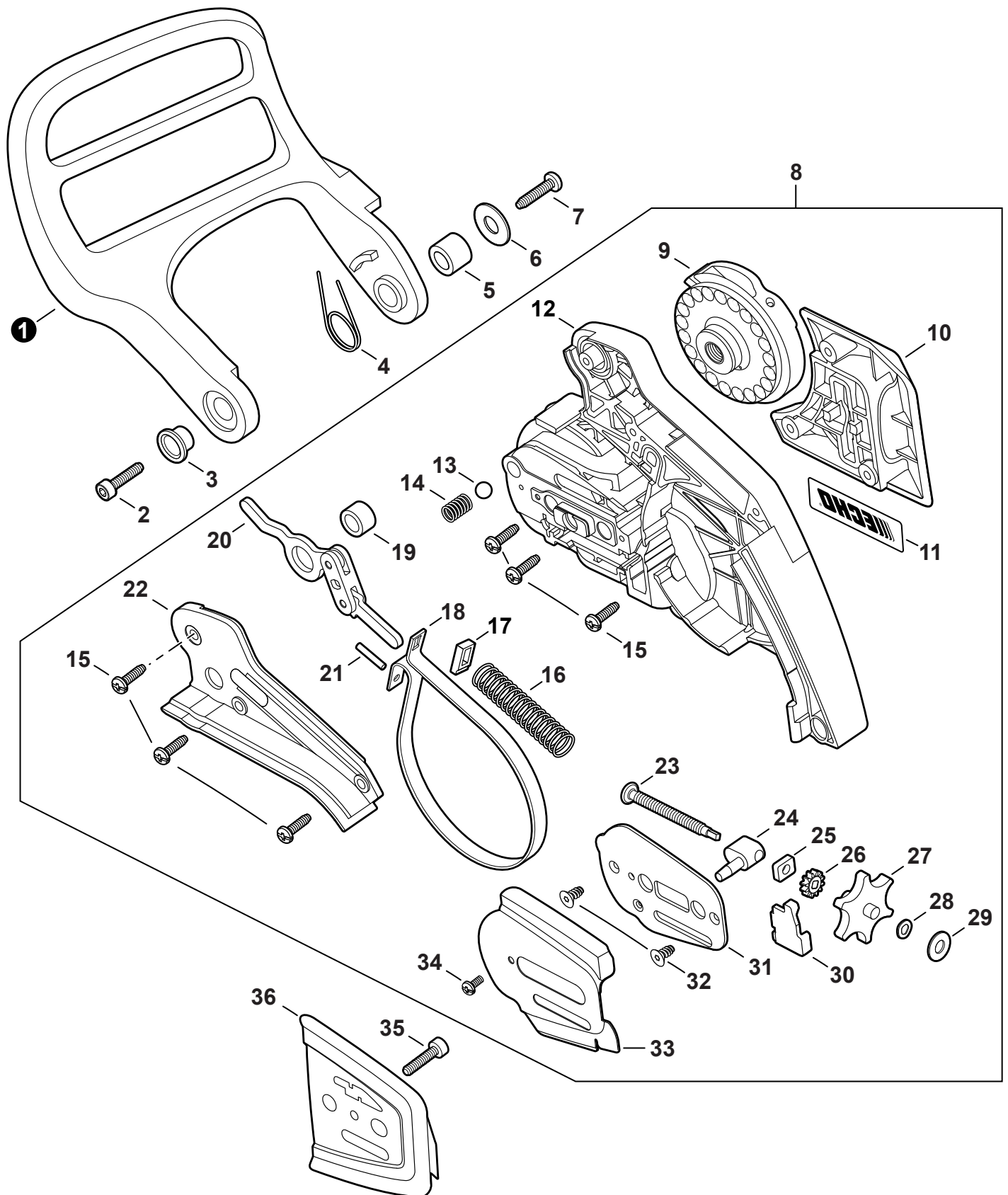
NO.	PART NUMBER	QTY.	DESCRIPTION	DESCRIPCIÓN
1	P021047330	1	HANDLE SET, FRONT - NYLON	JUEGO DE MANGO DELANTERO - NILÓN
2	9114505020	2	+SCREW TAPPING 5x20	+TORNILLO ROSCADOR 5x20
3	9114505020	2	SCREW TAPPING 5x20	TORNILLO ROSCADOR 5x20
4	C400000431	1	HANDLE, FRONT - ALUMINUM	MANGO DELANTERO - ALUMINIO
5	P021016451	1	HANDLE ASSY, REAR	MONTAJE DE MANGO TRASERO
6	A356000031	1	+VENT ASSY	+VÁLVULA DE RESPIRADERO
7	13132840630	1	+HOLDER, VENT	+SOPORTE DE RESPIRADERO
8	V490001230	1	+CLIP Ø6.5MM	+SUJETADOR Ø6.5MM
9	13201239931	1	+PIPE, VENT 3x6x65	+TUBO DE VENTILACIÓN 3x6x65
10	V400000051	2	CUSHION 4	AMORTIGUADOR 4
11	V202000700	2	BOLT 4x10x13.5	PERNO 4x10x13.5
12	10091815130	2	CAP, CUSHION	TAPA DE AMORTIGUADOR
13	90025304014	1	SCREW 4x14	TORNILLO 4x14
14	35115535431	1	COVER, HANDLE	CUBIERTA DE MANGO
15	C460000072	1	LOCKOUT, THROTTLE	SEGURO DEL ACELERADOR
16	C450000213	1	TRIGGER, THROTTLE	GATILLO DEL ACELERADOR
17	V452000260	1	SPRING, TORSION	RESORTE DE TORSIÓN
18	90034540030	1	PIN, SPRING 4x30	PASADOR ELÁSTICO 4x30
19	35111119830	1	GRIP, HANDLE	AGARRE
20	V162000040	1	PLUG	TAPÓN



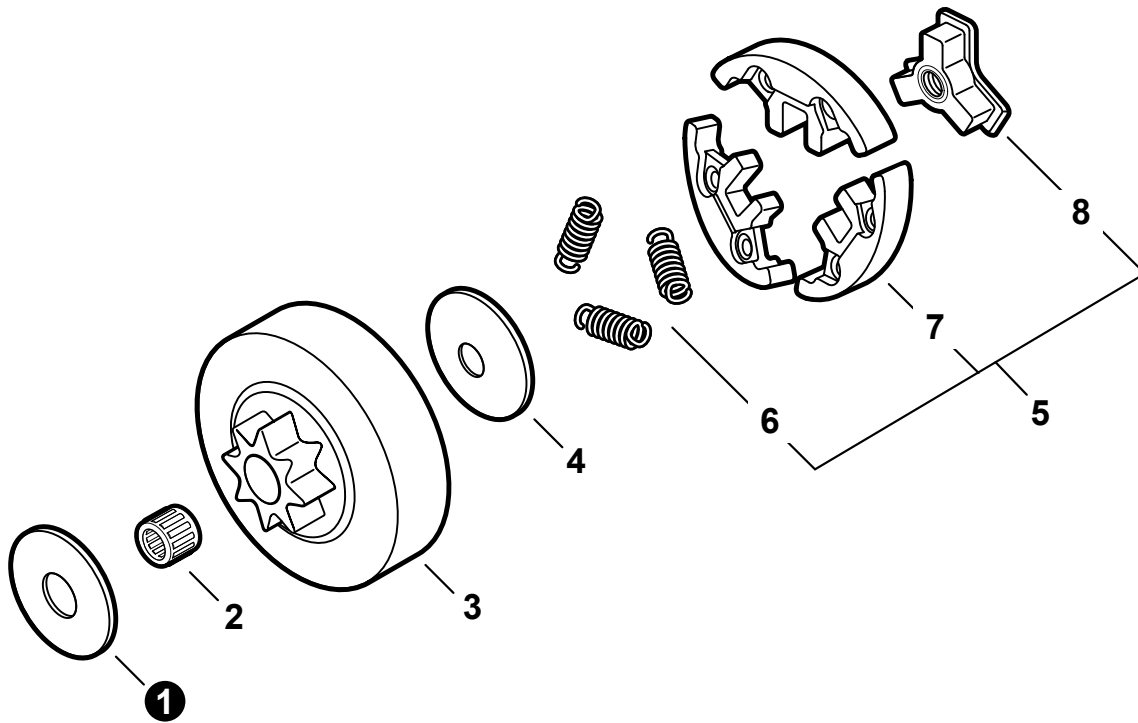
NO.	PART NUMBER	QTY.	DESCRIPTION	DESCRIPCIÓN
1	V475003970	1	TUBE 8×9×16	TUBO 8×9×16
2	V471003840	1	PIPE - 3×5×182 - BLACK	TUBO 3×5×182 NEGRO
3	V490001271	1	CLIP 5	SUJETADOR 5
4	13211544330	1	GROMMET, FUEL	OJAL DE COMBUSTIBLE
5	V186000520	1	CONNECTOR, PIPE Ø5×Ø3.5	CONECTOR DE TUBO Ø5×Ø3.5
6	V490001240	2	CLIP Ø6	SUJETADOR Ø6
7	V471003850	1	PIPE - 3×5×68 - BLACK	TUBO 3×5×68 NEGRO
8	A369000420	1	FILTER, FUEL	FILTRO DE COMBUSTIBLE
9	V471001600	1	PIPE, PULSE 2.4×6×105	TUBO DE PULSO 2.4×6×105
10	V490001240	1	CLIP Ø6	SUJETADOR Ø6
11	V471001280	1	PIPE 2.4×5×150 BLACK	TUBO 2.4×5×150 NEGRO
12	V471001470	1	PIPE 2.4×5×200 BLACK	TUBO 2.4×5×200 NEGRO
13	A356000031	1	VENT ASSY	VÁLVULA DE RESPIRADERO
14	13132840630	1	HOLDER, VENT	SOPORTE DE RESPIRADERO
15	V490001230	1	CLIP Ø6.5MM	SUJETADOR Ø6.5MM
16	13201239931	1	PIPE, VENT 3×6×65	TUBO DE VENTILACIÓN 3×6×65
17	<b>P021036960</b>	1	<b>CAP ASSY, FUEL</b>	<b>MONTAJE DE TAPA DE COMBUSTIBLE</b>
18	V581000610	1	+O-RING 22	+JUNTA TÓRICA 22
19	A365000050	1	+CONNECTOR, CAP L= 60mm	+CONECTOR DE TAPA L= 60mm
20	<b>90155</b>	1	<b>TUNE-UP KIT - REPOWER</b>	<b>JUEGO DE PUESTA A PUNTO - REPOWER</b>



NO.	PART NUMBER	QTY.	DESCRIPTION	DESCRIPCIÓN
1	P021007630	1	CAP ASSY	MONTAJE DE TAPA
2	90072100025	1	+O-RING 25	+JUNTA TÓRICA 25
3	A365000050	1	+CONNECTOR, CAP L= 60mm	+CONECTOR DE TAPA L= 60mm
4	43611413930	1	VENT ASSY	VÁLVULA DE RESPIRADERO
5	43620502832	1	FILTER, OIL	FILTRO DE ACEITE
6	43721035430	1	PIPE, OIL	TUBO ACEITE
7	13211512330	1	GROMMET	OJAL
8	V490001230	2	CLIP Ø6.5MM	SUJETADOR Ø6.5MM
9	43721039931	1	PIPE, OIL OUTLET	TUBO DE SALIDA DE ACEITE
10	90023804012	2	SCREW 4x12	TORNILLO 4x12
11	P021001980	1	AUTO-OILER KIT	JUEGO DE ENGRASADOR AUTOMÁTICO
12	C022000000	1	+AUTO-OILER ASSY	+MONTAJE DE ENGRASADOR AUTOMÁTICO
13	V652000010	1	+GEAR, WORM	+ENGRANAJE DE TORNILLO SIN FIN

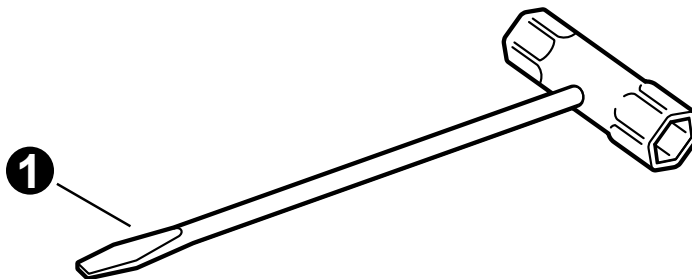


NO.	PART NUMBER	QTY.	DESCRIPTION	DESCRIPCIÓN
1	C320000480	1	LEVER, BRAKE	PALANCA DE FRENO
2	9114505016	1	SCREW TAPPING 5×16	TORNILLO ROSCADOR 5×16
3	V356000300	1	COLLAR 10	COLLAR 10
4	V452000250	1	SPRING, TORSION	RESORTE DE TORSIÓN
5	43311635430	1	SPACER 8×12×9	ESPACIADOR 8×12×9
6	17721403930	1	WASHER 4.2×16.5×1	ARANDELA 4.2×16.5×1
7	V202000070	1	BOLT 4	PERNO 4
<b>8</b>	<b>99988802200</b>	<b>1</b>	<b>CHAIN TENSIONING ASSY, TOOL-LESS</b>	<b>MONTAGE DE TENSOR DE CADENA SIN NECESIDAD DE HERRAMIENTAS</b>
9	J141000170	1	+KNOB, SPROCKET GUARD	+PERILLA DEL CUBIERTA DEL PIÑÓN
10	C713000340	1	+WHEEL COVER	+CUBIERTA DE RUEDA
11	X502000340	1	+LABEL, ECHO	+ETIQUETA ECHO
12	C300000910	1	+GUARD, SPROCKET	+CUBIERTA DEL PIÑÓN
13	V585000060	1	+BALL	+BOLA
14	V450001690	1	+SPRING, COMPRESSION	+RESORTE DE COMPRESIÓN
15	V202000060	6	+SCREW 4×12	+TORNILLO 4×12
16	V450000070	1	+SPRING, COMPRESSION	+RESORTE DE COMPRESIÓN
17	V376000450	1	+GUIDE	+GUÍA
18	C328000080	1	+BAND, BRAKE	+BANDA DE FRENO
19	43311635430	1	+SPACER 8×12×9	+ESPACIADOR 8×12×9
20	C334000090	1	+CONNECTOR, BRAKE	+CONECTOR DE FRENO
21	9305030098	1	+PIN, SPRING 3×9.8	+PASADOR ELÁSTICO 3×9.8
22	C345000530	1	+COVER, BRAKE	+CUBIERTA DE FRENO
23	V203002020	1	+SCREW, CHAIN TENSIONER	+TORNILLO DEL TENSOR DE CADENA
24	C309000170	1	+TENSIONER, CHAIN	+TENSOR DE CADENA
25	V352000280	1	+COLLAR 4	+COLLAR
26	V650000590	1	+GEAR, SPUR	+ENGRANAJE RECTO
27	V650000600	1	+WHEEL, TENSION	+RUEDA
28	V346000130	1	+WASHER, WAVE	+ARANDELA DE PRESION
29	V303000360	1	+WASHER 5	+ARANDELA 5
30	C233000080	1	+COVER, GEAR	+CUBIERTA DE ENGRANAJE
31	V150003241	1	+PLATE, EYE	+PLACA OJO
32	V251000140	2	+SCREW 3	+TORNILLO 3
33	C305000420	1	+PLATE, GUIDE - OUTER	+PLACA GUÍA - EXTERNO
34	90022003006	1	+SCREW 3×6	+TORNILLO 3×6
35	V202000060	1	SCREW 4×12	TORNILLO 4×12
36	43301239930	1	PLATE, GUIDE - INNER	PLACA GUÍA - INTERNA



NO.	PART NUMBER	QTY.	DESCRIPTION	DESCRIPCIÓN
1	17501439131	1	WASHER 10.2×24.5×1.2	ARANDELA 10.2×24.5×1.2
2	V555000170	1	BEARING, NEEDLE 10	COJINETE DE AGUJAS 10
3	A556000400	1	DRUM, CLUTCH	TAMBOR EMBRAGUE
4	17501939430	1	PLATE, CLUTCH	PLACA DE EMBRAGUE
5	<b>A056000180</b>	<b>1</b>	<b>CLUTCH ASSY</b>	<b>MONTAJE DE EMBRAGUE</b>
6	V451000500	3	+SPRING, TENSION	+RESORTE DE TENSIÓN
7	P021007050	1	+SHOE SET, CLUTCH (3PCS)	+JUEGO DE ZAPATA DE EMBRAGUE (Cantidad 3)
8	A552000070	1	+HUB, CLUTCH	+CUBO DEL EMBRAGUE

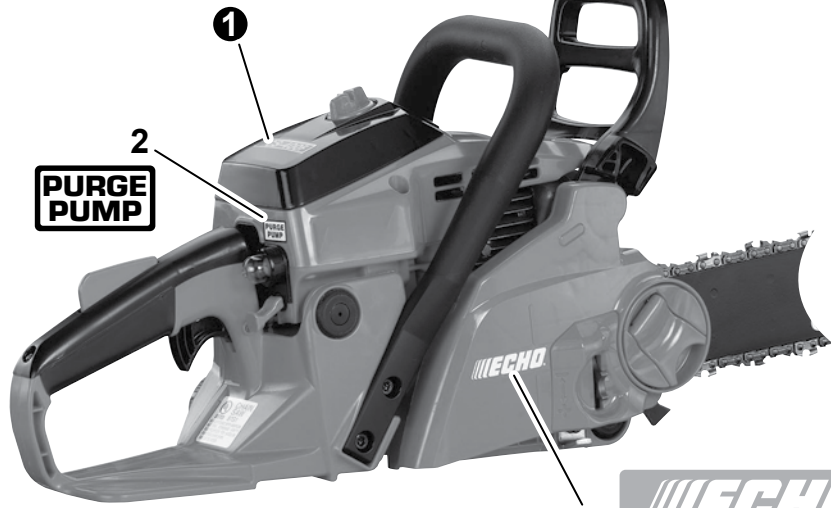
**Tools**  
Herramientas



NO.	PART NUMBER	QTY.	DESCRIPTION	DESCRIPCIÓN
1	X602000080	1	T-WRENCH 13×19 L= 180	LLAVE EN T 13×19 L= 180



**CS-400F**



**PURGE PUMP**

**REPLACEMENT BAR AND CHAIN**

GUIDE BAR* PART NO.	CHAIN* PART NO.
16" 16A0CD3757	91PX57CQ
18" 18A0CD3762	91PX62CQ

\*Or equivalent

Note: There may be other replacement components for achieving kickback protection. For details, please refer to the bar and chain combination sheet shown in the instruction manual.



**REPLACEMENT BAR AND CHAIN**  
**REPLACEMENT DU GUIDE ET DE LA CHAÎNE**

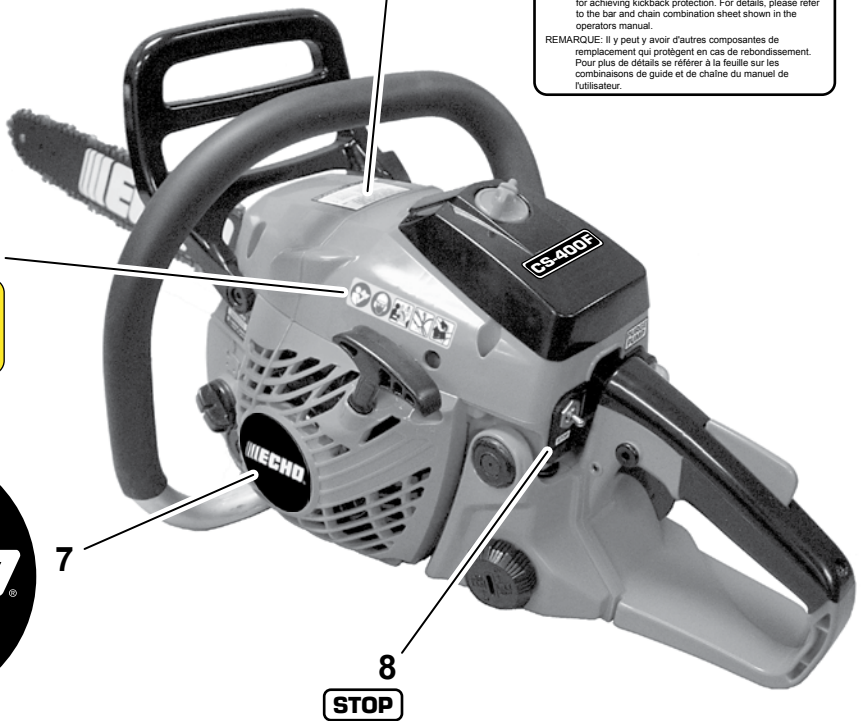
GUIDE BAR P/N O. GUIDE PIÈCE NO.	CHAIN P/N O. CHAÎNE PIÈCE NO.	CKA 14.3	CKA 17.3
16" 16A0CD3757	91PX57CQ	14.3	
18" 18A0CD3762	91PX62CQ		17.3

CKA means Computed Kickback Angle  
CKA Signifie angle de rebondissement calculé

Note: There may be other replacement components for achieving kickback protection. For details, please refer to the bar and chain combination sheet shown in the operators manual.

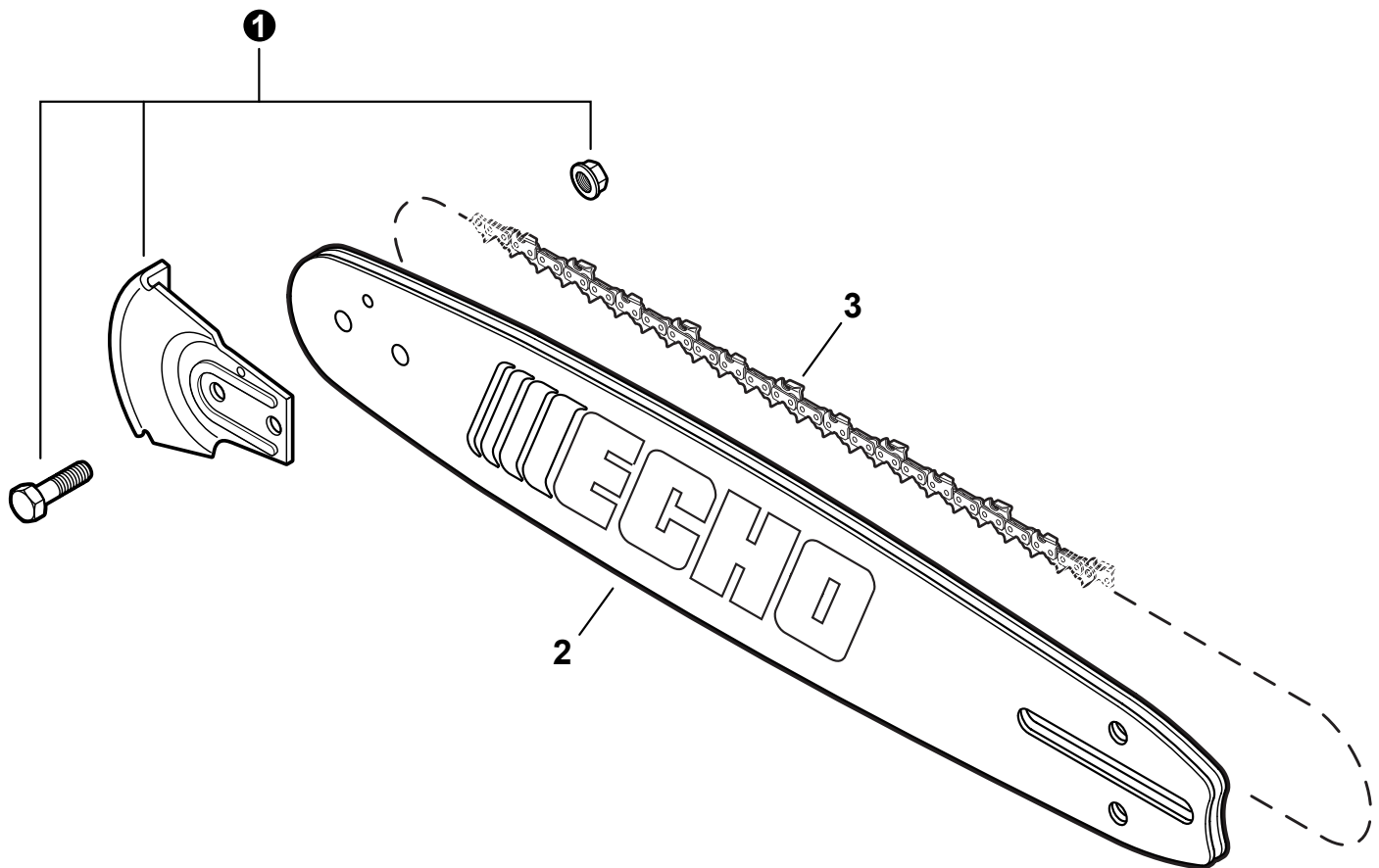
REMARQUE: Il y peut y avoir d'autres composantes de remplacement qui protègent en cas de rebondissement. Pour plus de détails se référer à la feuille sur les combinaisons de guide et de chaîne du manuel de l'utilisateur.

4  
5  
CANADA



**STOP**

NO.	PART NUMBER	QTY.	DESCRIPTION	DESCRIPCIÓN
1	X503012860	1	LABEL - MODEL CS-400F	ETIQUETA MODELO CS-400F
2	89016739230	1	LABEL, PURGE PUMP	ETIQUETA DE BOMBILLA DE PURGA
3	X502000340	1	LABEL, ECHO	ETIQUETA ECHO
4	X524001811	1	LABEL, BAR & CHAIN	ETIQUETA - BARRA Y CADENA
5	X524001871	1	LABEL, BAR & CHAIN - CANADA	ETIQUETA - BARRA Y CADENA CANADÁ
6	X505006660	1	LABEL, CAUTION	ETIQUETA DE PRECAUCIÓN
7	X502000410	1	LABEL, ECHO	ETIQUETA ECHO
8	89015737330	1	LABEL, STOP	ETIQUETA PARADA



NO.	PART NUMBER	QTY.	DESCRIPTION	DESCRIPCIÓN
1	2894901	1	KICK GUARD KIT	PROTECTORAS DE PUNTA DE BARRA
2	16A0CD3757	1	GUIDE BAR, 16" (.050" Ga)	BARRA GUÍA 40 cm (calibre de .050")
2	18A0CD3762	1	GUIDE BAR, 18" (.050" Ga)	BARRA GUÍA 45 cm (calibre de .050")
3	91PX57CQ	1	SAW CHAIN 16" (.050" Ga)	CADENA 40 cm (calibre de .050")
3	91PX62CQ	1	SAW CHAIN 18" (.050" Ga)	CADENA 45 cm (calibre de .050")

## RePower Maintenance Kits

Juegos de mantenimiento RePower

NO.	PART NUMBER	QTY.	DESCRIPTION	DESCRIPCIÓN
	<b>90155</b>	<b>1</b>	<b>TUNE-UP KIT - REPOWER</b>	<b>JUEGO DE PUESTA A PUNTO - REPOWER</b>
	13030039730	1	+FILTER, HEAVY DUTY AIR	+FILTRO DE AIRE - SERVICIO PESADO
	13120519832	1	+FILTER, FUEL	+FILTRO DE COMBUSTIBLE
	A425000000	1	+SPARK PLUG - BPMR-8Y	+BUJÍA BPMR-8Y
	<b>99944445000</b>	<b>1</b>	<b>ROPE, STARTER - REPOWER BULK</b>	<b>CUERDA DEL ARRANCADOR REPOWER AL POR MAYOR</b>
	<b>SB1101</b>	<b>1</b>	<b>SHORT BLOCK</b>	<b>MEDIO MOTOR</b>