

# GT-230 Trimmer

Recortadora  
22.8cc

S/N: S85712001001 - S85712999999



**ECHO**®

**Optional Attachments & Accessories**  
**Accesorios**

GT Shoulder Harness Kit	99944200201	Kit de Arnés Para El Hombro (GT)
Speed-Feed 400 Head	99944200907	SPEED-FEED 400 de Recortadora
Speed-Feed 400 Head	99944200908	SPEED-FEED 400 de Recortadora

**Accesorios & Accesorios Opcionales**  
**Accesorios**

**Cutting Heads**

Maxi-Cut Head	215311	Cabeza Maxi-Cut
2-Line Rapid Loader Trimmer Head	21560056	Cabeza Rapid Loader de Recortadora, de 2 Cordones
GT ECHOmatic Trimmer Head	99944200240	Cabeza ECHOmatic de Recortadora (GT)
Speed-Feed 400 Head	99944200907	SPEED-FEED 400 de Recortadora

**Cabezas cortadoras**

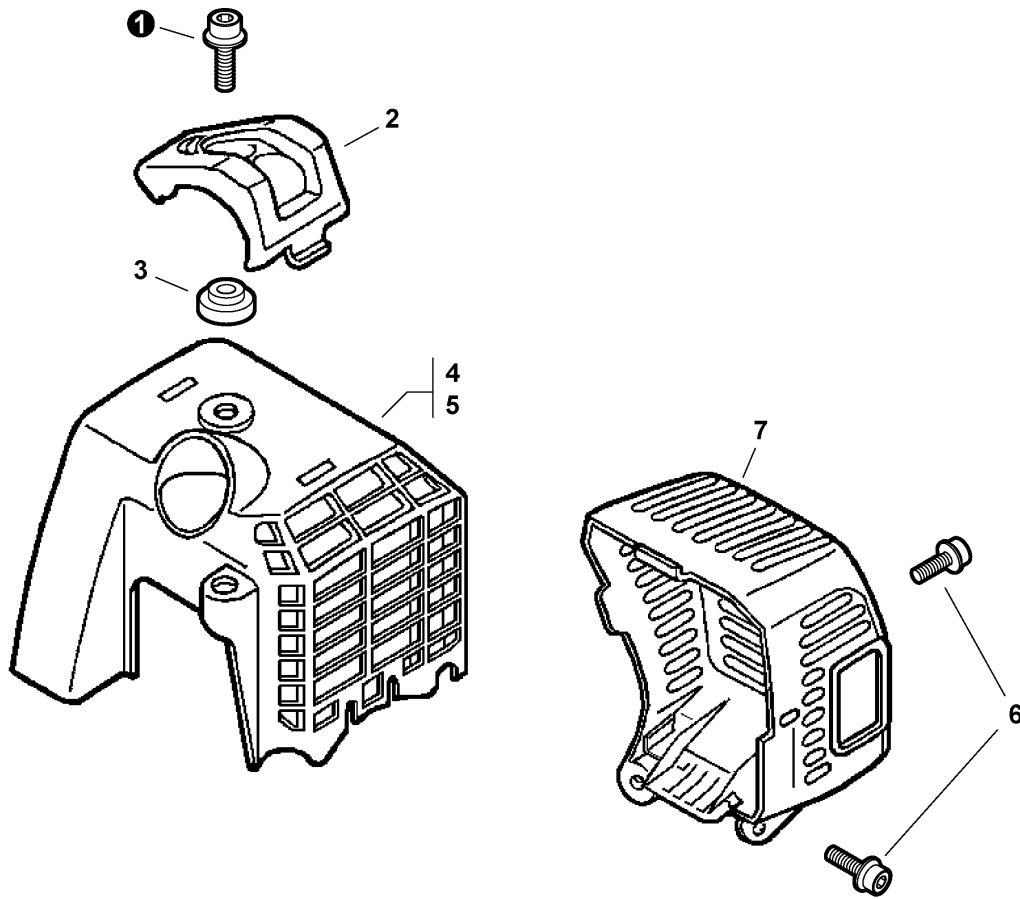
**TABLE OF CONTENTS - CONTENIDO**

*Click Any Diagram Description Below To View That Diagram*  
*Chasque cualquier descripción del diagrama abajo para ver ese diagrama*

<b>Engine Cover, Exhaust Cover</b> .....	<b>3</b>
Cubierta del Motor, Cubierta del Escape	
<b>Fuel System S/N: S85712001001 - S85712007664</b> .....	<b>4</b>
Sistema de Combustible N/S: S85712001001 - S85712007664	
<b>Fuel System S/N: S85712007665 - S85712999999</b> .....	<b>5</b>
Sistema de Combustible N/S: S85712007665 - S85712999999	
<b>Intake</b> .....	<b>6</b>
Admisión	
<b>Carburetor -- RB-K70A</b> .....	<b>7</b>
Carburador -- RB-K70A	
<b>Exhaust</b> .....	<b>9</b>
Escape	
<b>Starter</b> .....	<b>10</b>
Arrancador	
<b>Fan Case, Clutch -- ORANGE MODELS</b> .....	<b>11</b>
Carcasa del Ventilador, Embrague -- MODELOS ANARANJADOS	
<b>Ignition</b> .....	<b>12</b>
Ignición	
<b>Engine, Short Block -- SB1061</b> .....	<b>13</b>
Motor, Bloque Corto -- SB1061	
<b>GT ECHOMATIC Trimmer Head</b> .....	<b>14</b>
Cabeza ECHOMATIC de Recortadora (GT)	
<b>SPEED-FEED 400 Trimmer Head</b> .....	<b>15</b>
Cabeza SPEED-FEED 400 de Recortadora	
<b>Debris Shield - Plastic</b> .....	<b>16</b>
Protector Contra Residuos - Plástico	
<b>Gear Case</b> .....	<b>17</b>
Caja de Angranajes	
<b>Front Handle</b> .....	<b>18</b>
Mango Delantero	
<b>Control Handle, Control Cable Assembly S/N: S85712001001 - S85712010132</b> .....	<b>19</b>
Mango de Control, Conjunto del Cable de Control N/S: S85712001001 - S85712010132	
<b>Control Handle, Control Cable Assembly S/N: S85712010133 - S85712999999</b> .....	<b>20</b>
Mango de Control, Conjunto del Cable de Control N/S: S85712010133 - S85712999999	
<b>Main Pipe, Flexible Driveshaft</b> .....	<b>21</b>
Tubo Principal, Eje de Mando Flexible	
<b>Labels</b> .....	<b>22</b>
Etiquetas	
<b>RePower &amp; Gasket Kits</b> .....	<b>23</b>
Kits RePower y Juntas	



**NOTES -- NOTAS**



001 0016 000

1	9111005016	1	SCREW - 5X16	TORNILLO - 5X16
2	A162000000	1	GUARD, TOP	PROTECTOR, SUPERIOR
3	V353000020	1	COLLAR - 5	ESPACIADOR - 5
4	A160000040	1	COVER, ENGINE - GRAY	CUBIERTA, MOTOR - GRIS
5	A160000060	1	COVER, ENGINE - ORANGE	CUBIERTA, MOTOR - NARANJA
6	90010605012	2	SCREW - 5X12	TORNILLO - 5X12
7	A320000003	1	COVER, EXHAUST	CUBIERTA, ESCAPE

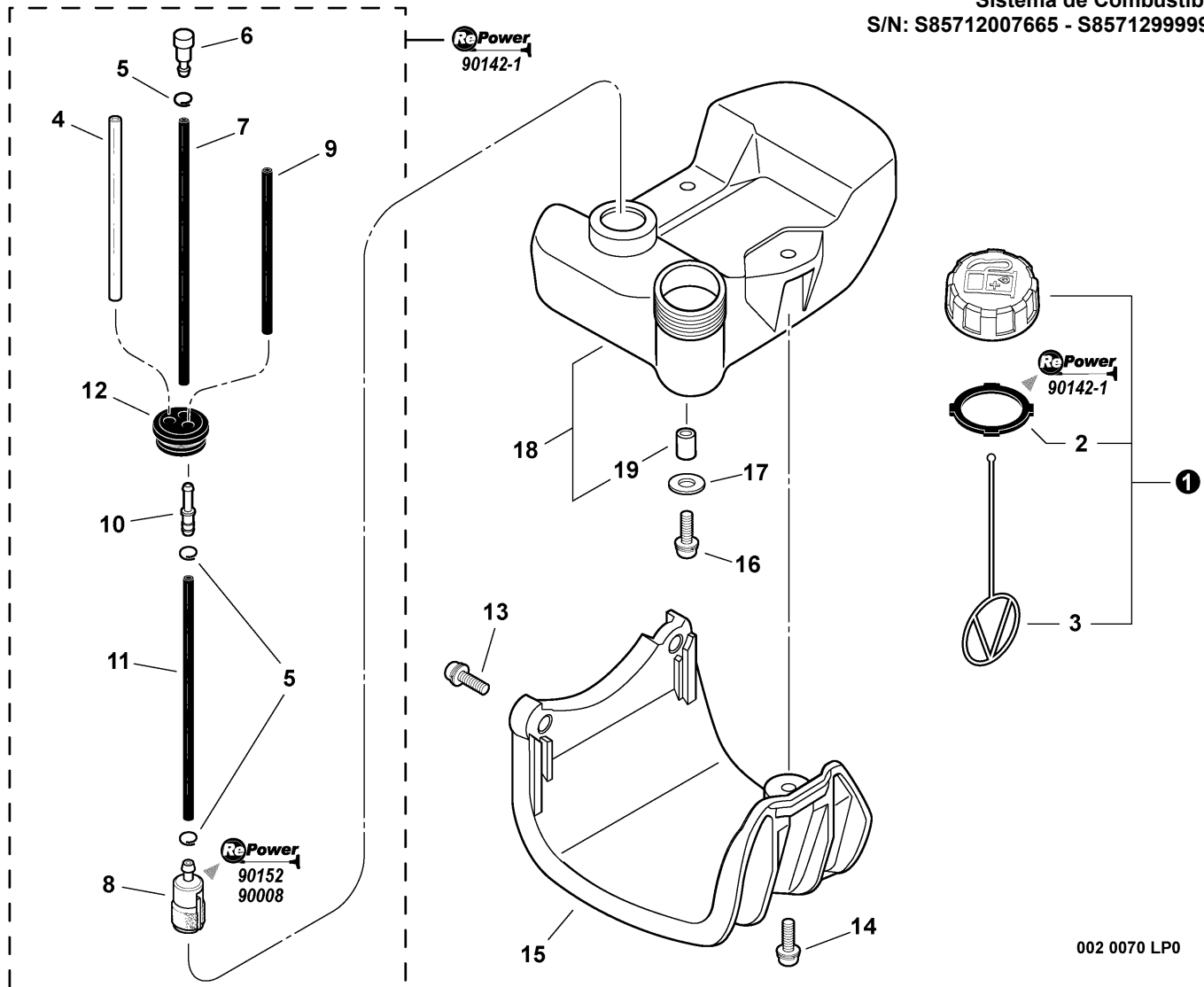


Recortadora

Fuel System

Sistema de Combustible

S/N: S85712007665 - S85712999999

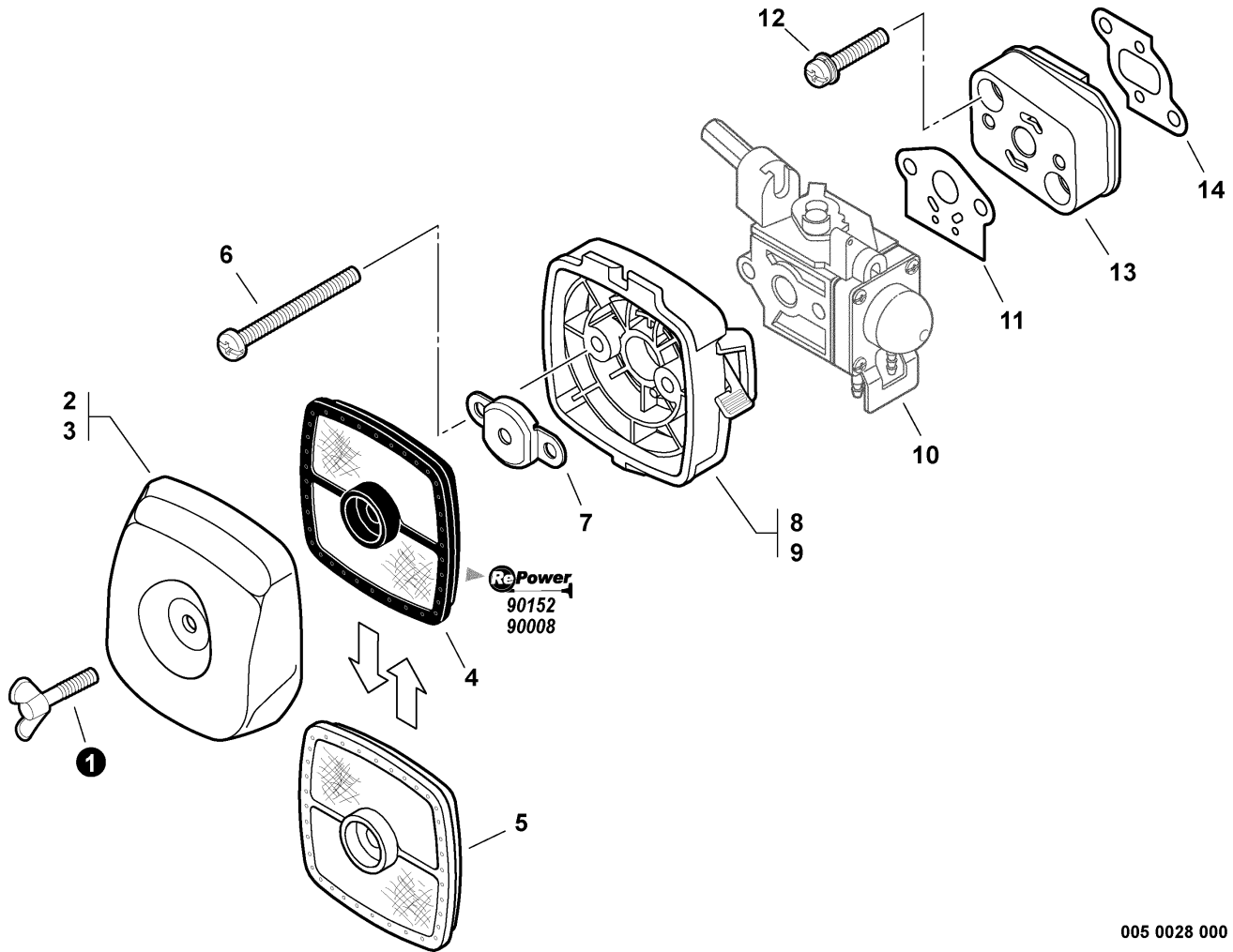


002 0070 LP0

①	P021040030	1	CAP ASY - ORANGE <sup>(1)</sup>	CONJUNTO DE TAPA - NARANJA <sup>(1)</sup>
2	+ V107000150	1	GASKET, CAP <sup>(1)</sup>	JUNTA, TAPA <sup>(1)</sup>
3	+ 13105156030	1	CONNECTOR, CAP	CONECTOR, TAPA
4	13201256030	1	PIPE - 3X6X80 -- CLEAR <sup>(2)</sup>	TUBO - 3X6X80 -- TRANSPARENTE <sup>(2)</sup>
5	V490001230	3	CLIP - 6.5	GANCHO - 6.5
6	A356000031	1	VENT, FUEL TANK <sup>(1)</sup>	RESPIRADERO, TANQUE DE COMBUSTIBLE <sup>(1)</sup>
7	V471000110	1	PIPE - 3X6X115 -- BLACK <sup>(3)</sup>	TUBO - 3X6X115 -- NEGRO <sup>(3)</sup>
8	13120519831	1	FILTER, FUEL <sup>(1)</sup>	FILTRO DE COMBUSTIBLE <sup>(1)</sup>
9	V471003691	1	PIPE - 3X5X74 -- BLACK <sup>(4)</sup>	TUBO - 3X5X74 -- NEGRO <sup>(4)</sup>
10	V186000520	1	CONNECTOR, FUEL PIPE	CONECTOR, TUBO DE COMBUSTIBLE
11	43721720760	1	PIPE - 3X6X100 -- BLACK <sup>(3)</sup>	TUBO - 3X6X100 -- NEGRO <sup>(3)</sup>
12	13211555930	1	GROMMET	ANILLO DE GOMA
13	90016205022	2	SCREW - 5X22	TORNILLO - 5X25
14	90024405020	1	SCREW - 5X20	TORNILLO - 5X20
15	30511057733	1	GUARD, FUEL TANK	PROTECTOR, TANQUE DE COMBUSTIBLE
16	90016205016	2	SCREW - 5X16	TORNILLO - 5X16
17	90060300005	2	WASHER - 5	ARANDELA - 5
18	A350000660	1	FUEL TANK ASY	CONJUNTO DE TANQUE DE COMBUSTIBLE
19	+ 13104528230	2	SLEEVE	MANGUITO
20	90142-1		RePower FUEL SYSTEM KIT	KIT DEL SISTEMA DE CARBURANTE
21	90152		RePower TUNE-UP KIT	KIT DE PUESTA A PUNTO
22	90008		RePower FILTER KIT	KIT DE FILTRACIÓN

(FOOTNOTE) 1 - Included In RePower KIT  
 2 - RePower BULK OPTION: 90017  
 3 - RePower BULK OPTION: 90015  
 4 - RePower BULK OPTION: N/A

(NOTA DEL PIE) 1 - Incluido en KIT de la RePower  
 2 - OPCIÓN A GRANDEL de la RePower: 90017  
 3 - OPCIÓN A GRANDEL de la RePower: 90015  
 4 - OPCIÓN A GRANDEL de la RePower: NO DISPONIBLE



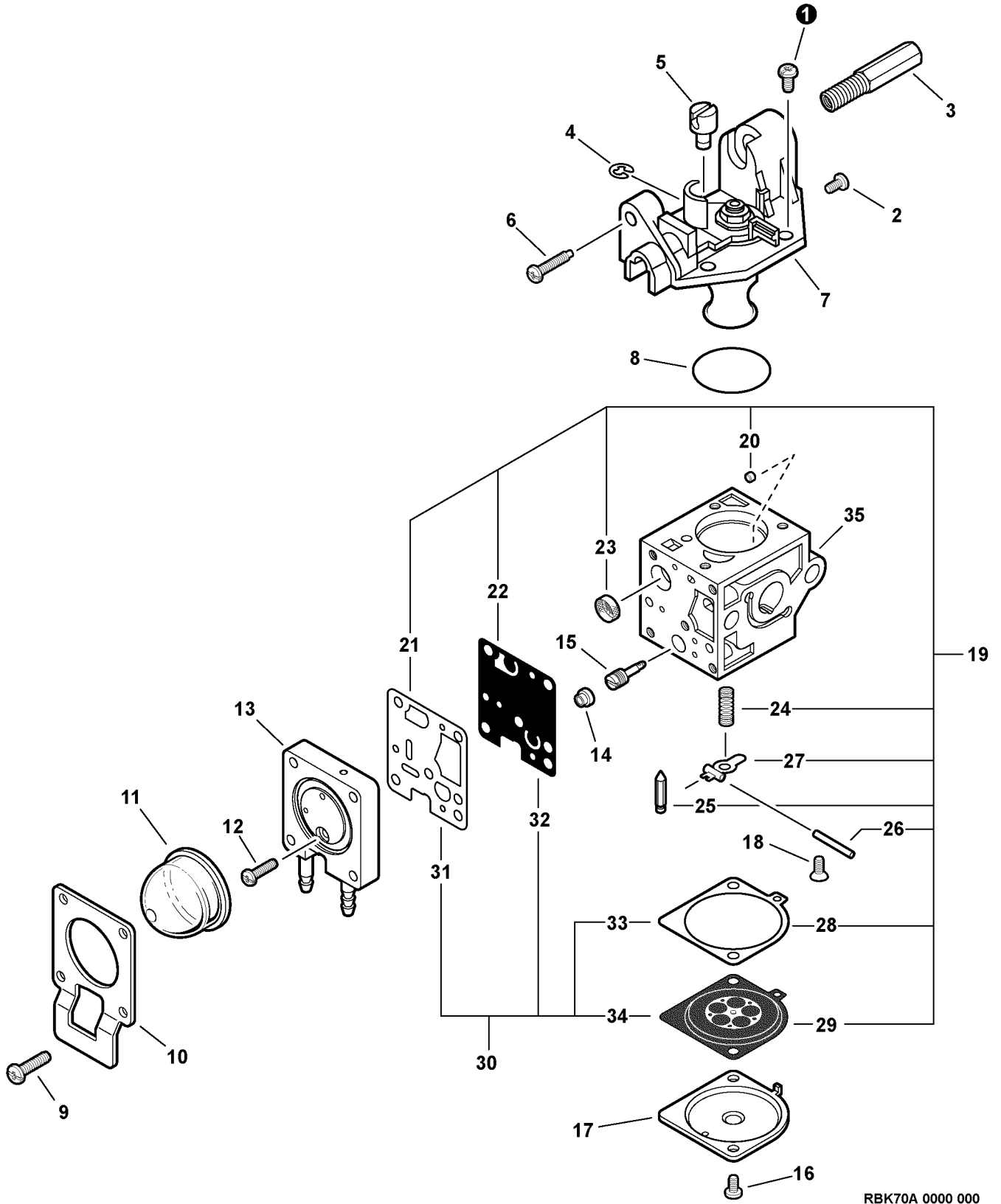
005 0028 000

①	21041752730	1	THUMBSCREW	TORNILLO, DE OREJETAS
2	13031306563	1	COVER, AIR CLEANER - GRAY	CUBIERTA, FILTRO DE AIRE - GRIS
3	13031305863	1	COVER, AIR CLEANER - BLACK	CUBIERTA, FILTRO DE AIRE - NEGRO
4	A226001410	1	FILTER, AIR - DOUBLE LAYER <sup>(1)</sup>	FILTRO DE AIRE - CAPA DOBLE <sup>(1)</sup>
5	13031054130	1	FILTER, AIR - SINGLE LAYER <sup>(2)</sup>	FILTRO DE AIRE - CAPA ÚNICA <sup>(2)</sup>
6	90024205060	2	SCREW - 5X60	TORNILLO - 5X60
7	12901152730	1	PLATE, PREVENT	PLACA, PRE-RESPIRADERO
8	P021000991	1	CASE, AIR CLEANER - GRAY	CARCASA, FILTRO DE AIRE - GRIS
9	P021004480	1	CASE, AIR CLEANER - BLACK	CARCASA, FILTRO DE AIRE - NEGRO
10	-----	1	CARBURETOR <sup>(3)</sup>	CARBURADOR <sup>(3)</sup>
11	13001013410	1	GASKET, INTAKE <sup>(4)</sup>	JUNTA, ADMISIÓN <sup>(4)</sup>
12	90016205025	2	SCREW - 5X25	TORNILLO - 5X25
13	13001756431	1	INSULATOR, INTAKE	ADMISIÓN, ADMISIÓN
14	13001055930	1	GASKET, INTAKE <sup>(4)</sup>	JUNTA, ADMISIÓN <sup>(4)</sup>
15	90008		RePower FILTER KIT	KIT DE FILTRACIÓN
16	90152		RePower TUNE-UP KIT	KIT DE PUESTA A PUNTO

(FOOTNOTE) 1 - Included In RePower KIT  
 2 - OPTIONAL  
 3 - See Carburetor Diagram For Details  
 4 - Included In GASKET KIT

(NOTA DEL PIE) 1 - Includo en KIT de la RePower  
 2 - OPCIONAL  
 3 - Vea el diagrama del carburador para los detalles  
 4 - Includo en KIT de la JUNTA

Recortadora

Carburetor -- RB-K70A  
Carburador -- RB-K70A

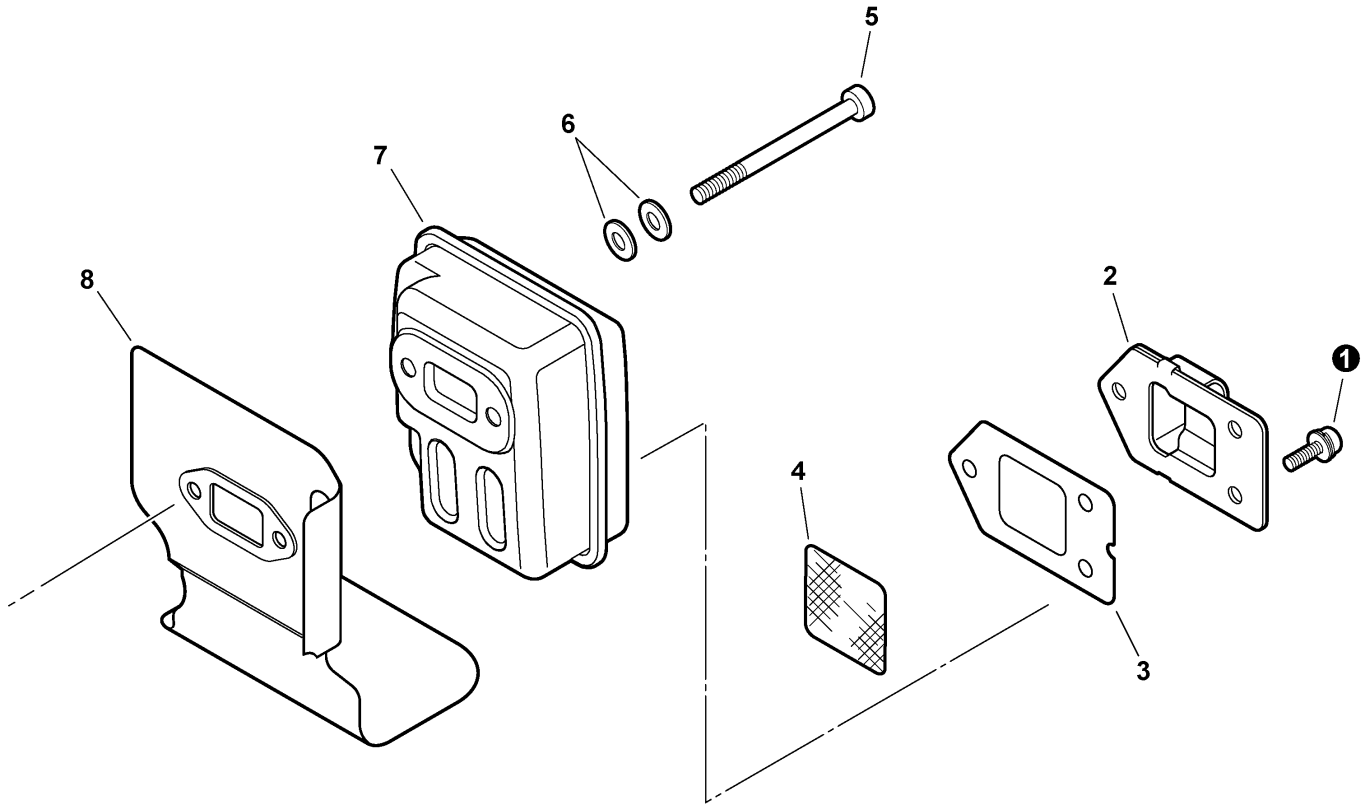
RBK70A 0000 000



	A021000721	1	CARBURETOR -- RB-K70A	CARBURADOR -- RB-K70A
①	+ 12534413931	3	SCREW	TORNILLO
2	+ 12534452130	1	SCREW	TORNILLO
3	+ P005001330	1	SCREW, CABLE ADJUST	TORNILLO, AJUSTE DEL CABLE
4	+ P005000190	1	RING, RETAINING	ANILLO, RETÉN
5	+ P005002090	1	SWIVEL	PIVOTE
6	+ P005000100	1	SCREW, IDLE ADJUST	TORNILLO, AJUSTE DE RALENTÍ
7	+ P005001620	1	ROTOR COVER ASY	CONJUNTO DE CUBIERTA DEL ROTOR
8	+ P005000280	1	O-RING	ANILLO O
9	+ 12531061830	4	SCREW, PURGE BULB RETAINER	TORNILLO, RETÉN DEL BULBO DE LA PURGA
10	+ P005000250	1	RETAINER, PURGE BULB	RETÉN, BULBO DE LA PURGA
11	+ 12538108660	1	BULB, PURGE	BULBO, PURGA
12	+ P005000270	1	SCREW, PURGE BASE	TORNILLO, BASE, PURGA
13	+ P005000930	1	BASE, PURGE	BASE, PURGA
14	+ P005001270	1	CAP, LIMITER	TAPA, LIMITADOR
15	+ P005001260	1	NEEDLE - HIGH SPEED	AGUJA - ALTA VELOCIDAD
16	+ 12534452130	2	SCREW	TORNILLO
17	+ 12534252130	1	COVER, METERING	CUBIERTA, MEDICIÓN
18	+ 12533942030	1	SCREW, METERING LEVER PIN	TORNILLO, PASADOR DE RETÉN
19	+ P005000950	1	REPAIR KIT	KIT DE REPARACIÓN
20	+ P005001000	1	GUIDE, ROLLER	GUÍA, RODILLO
21	+ -----	1	GASKET, PUMP	JUNTA, BOMBA
22	+ -----	1	DIAPHRAGM, PUMP	DIAFRAGMA, BOMBA
23	+ -----	1	STRAINER	TAMIZ
24	+ -----	1	SPRING, METERING LEVER	RESORTE, PALANCA DE DOSIFICACIÓN
25	+ -----	1	VALVE, INLET NEEDLE	VÁLVULA DE AGUJA, ADMISIÓN
26	+ -----	1	PIN, METERING LEVER	PASADOR, PALANCA DE DOSIFICACIÓN
27	+ -----	1	LEVER, METERING	PALANCA, DOSIFICACIÓN
28	+ -----	1	GASKET, DIAPHRAGM	JUNTA, DIAFRAGMA
29	+ -----	1	DIAPHRAGM, METERING	DIAFRAGMA, DOSIFICACIÓN
30	+ P005000550	1	DIAPHRAGM/GASKET KIT	KIT DE DIAFRAGMA/JUNTA
31	+ -----	1	GASKET, PUMP	JUNTA, BOMBA
33	+ -----	1	GASKET, DIAPHRAGM	JUNTA, DIAFRAGMA
32	+ -----	1	DIAPHRAGM, PUMP	DIAFRAGMA, BOMBA
34	+ -----	1	DIAPHRAGM, METERING	DIAFRAGMA, DOSIFICACIÓN
35	+ -----	1	BODY, CARBURETOR <sup>(1)</sup>	CUERPO, CARBURADOR <sup>(1)</sup>

(FOOTNOTE) 1 - NOT AVAILABLE SEPARATELY

(NOTA DEL PIE) 1 - NO DISPONIBLE POR SEPARADO

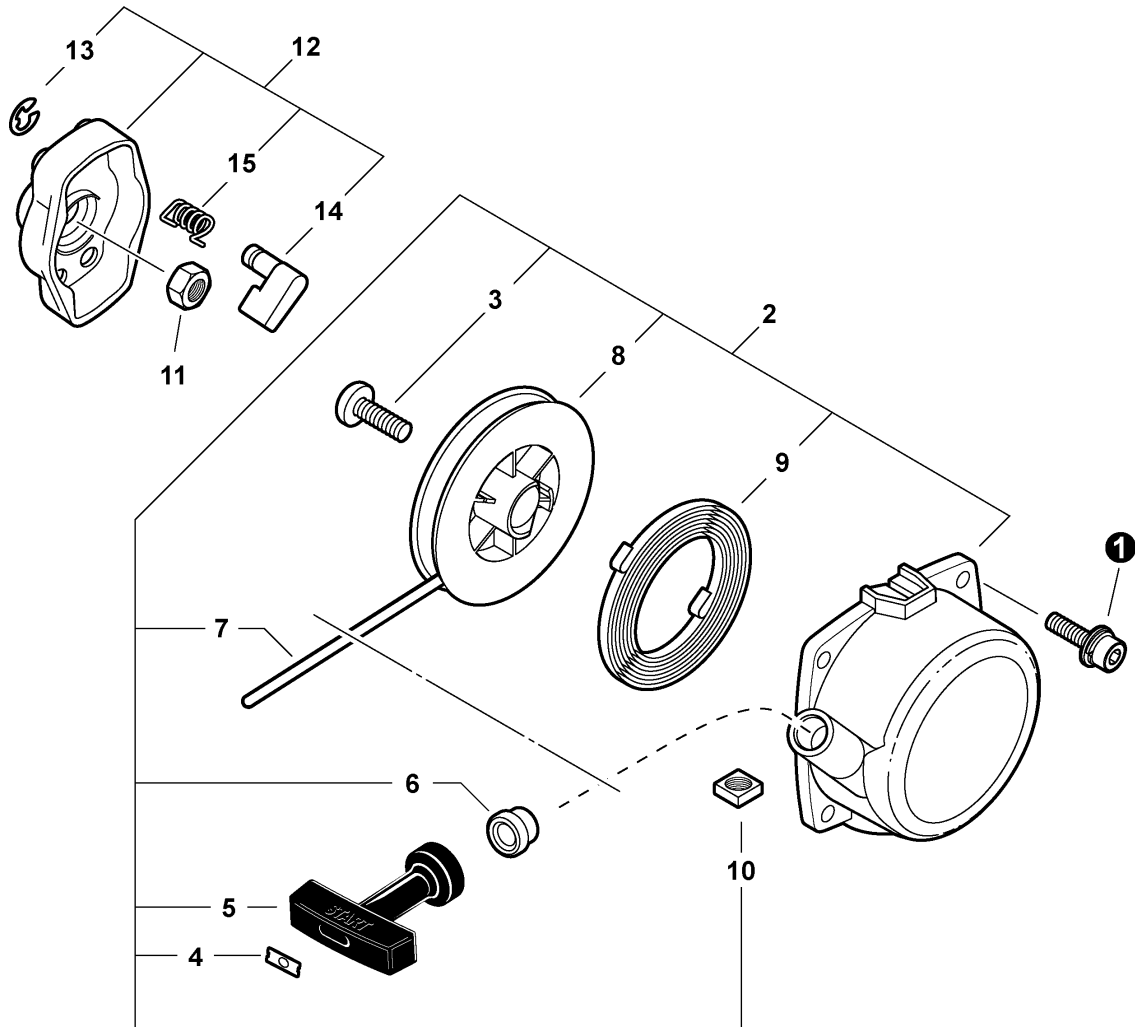


006 0018 00B

❶	90024204010	3	SCREW - 4X10	TORNILLO - 4X10
2	A313000350	1	GUIDE, EXHAUST	GUÍA, ESCAPE
3	14586642031	1	GASKET, EXHAUST <sup>(1)</sup>	JUNTA, ESCAPE <sup>(1)</sup>
4	14586240630	1	SCREEN, SPARK ARRESTER	PANTALLA, SUPRESOR DE CHISPAS
5	900105055	2	SCREW - 5X55	TORNILLO - 5X50
6	90060000005	2	WASHER - 5	ARANDELA - 5
7	14580642030	1	MUFFLER	SILENCIADOR
8	V104000061	1	SHIELD, EXHAUST <sup>(1)</sup>	PROTECTOR, ESCAPE <sup>(1)</sup>

(FOOTNOTE) 1 - Included In GASKET KIT

(NOTA DEL PIE) 1 - Incluido en KIT de la JUNTA

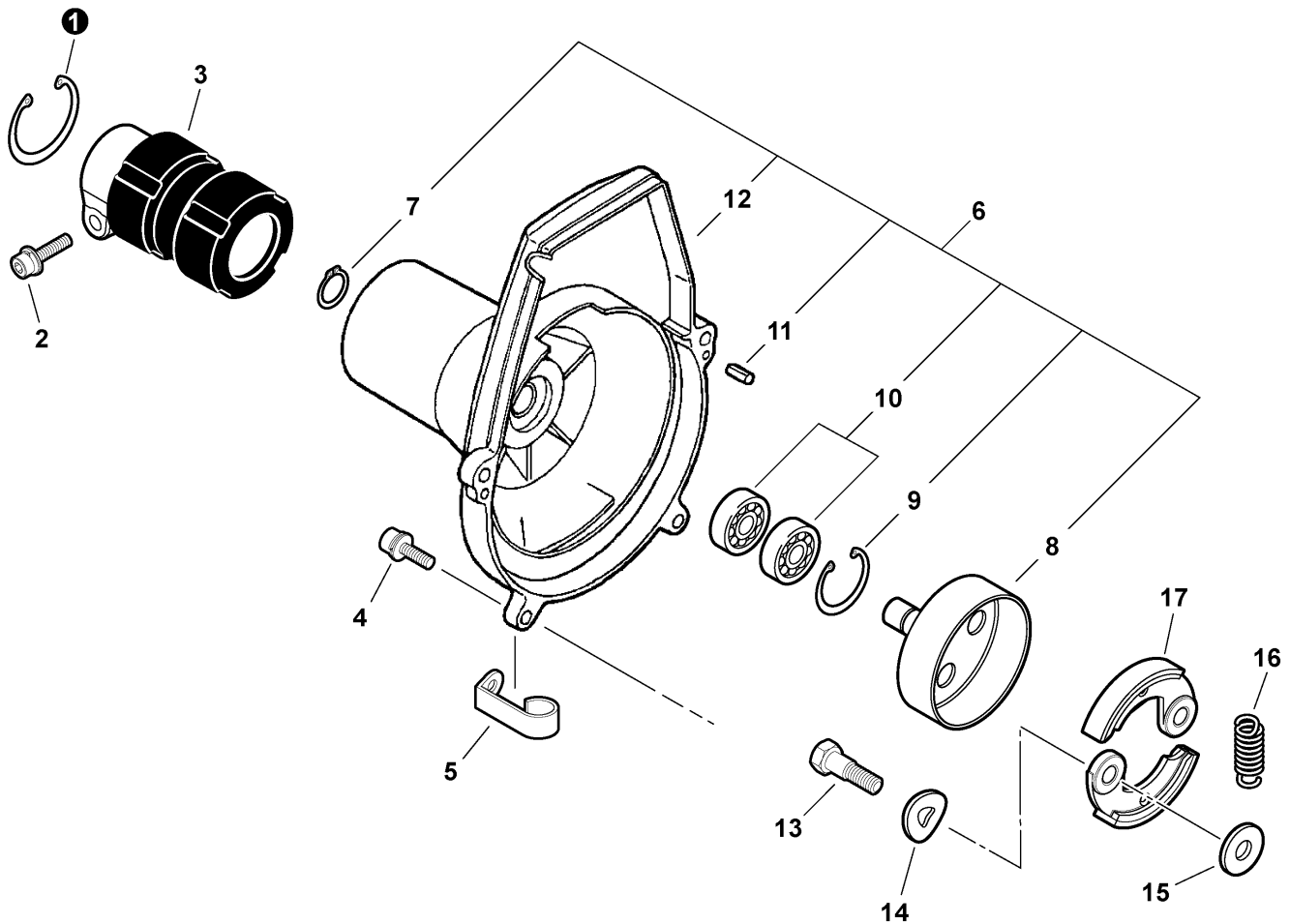


004 0027 000

①	9112604012	4	SCREW - 4X12	TORNILLO - 4X12
2	17720055931	1	STARTER ASY	CONJUNTO DE ARRANCADOR
3	+ 17723644330	1	SCREW	TORNILLO
4	+ 17724611120	1	RETAINER, ROPE	RETÉN, CUERDA
5	+ 17722827030	1	GRIP, STARTER	AGARRE, ARRANCADOR
6	+ 17722742030	1	GUIDE, ROPE	GUÍA, CUERDA
7	+ 17722603930	1	ROPE, STARTER - 3.5X850 <sup>(1)</sup>	CUERDA, ARRANCADOR - 3.5X850 <sup>(1)</sup>
8	+ 17721540630	1	REEL, ROPE	CARRETE, CUERDA
9	+ 17722040630	1	SPRING, REWIND	RESORTE, REBOBINADO
10	+ 90056500005	1	NUT - 5 -- SQUARE	TUERCA - 5 -- CUADR
11	90050200008	1	NUT - 8	TUERCA - 8
12	A052000030	1	STARTER PAWL ASY	CONJUNTO DE TRINQUETE DEL ARRANCADOR
13	+ 90070000004	2	RING, RETAINING - 4	ANILLO, RETÉN - 4
14	+ 17721840630	2	PAWL, STARTER	TRINQUETE, ARRANCADOR
15	+ 17723440630	2	SPRING, RETURN	RESORTE, RETORNO

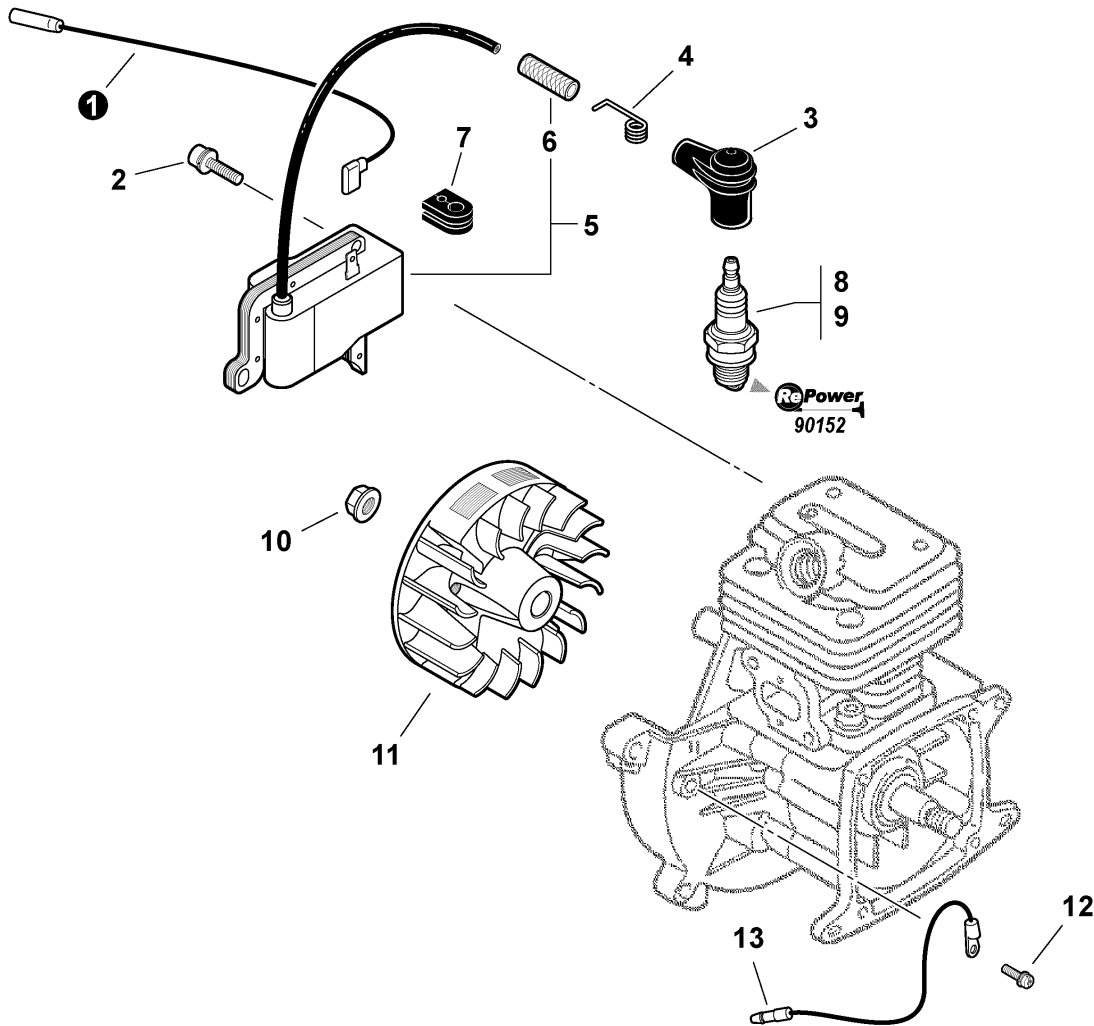
(FOOTNOTE) 1 - RePower BULK OPTION: 99944445000

(NOTA DEL PIE) 1 - OPCIÓN A GRANEL de la RePower: 99944445000



003 0009 ORG

1	90070200042	1	RING, RETAINING - 42	ANILLO, RETÉN - 42
2	90016205028	1	SCREW - 5X28	TORNILLO - 5X28
3	61092255931	1	HOLDER, MAIN PIPE	SOPORTE, TUBO PRINCIPAL
4	90016205018	2	SCREW - 5X18	TORNILLO - 5X18
5	17811106230	1	CLAMP	ABRAZADERA
6	P021016410	1	FAN CASE ASY - ORANGE	CONJUNTO DE CARCASA DEL VENTILADOR - NARANJA
7	+ 90070100012	1	RING, RETAINING - 12	ANILLO, RETÉN - 12
8	+ A556000030	1	DRUM, CLUTCH	TAMBOR, EMBRAGUE
9	+ 90070200028	1	RING, RETAINING - 28	ANILLO, RETÉN - 28
10	+ 90080796001	2	BEARING, BALL - 6001	COJINETE DE BOLAS 6001
11	+ V622000020	2	PIN, LOCATING	PASADOR DE POSICIONAMIENTO
12	+ A172000080	1	CASE, FAN - ORANGE	CARCASA, VENTILADOR - NARANJA
13	17504656030	2	BOLT, CLUTCH	PERNO, EMBRAGUE
14	17504956030	2	WASHER - SPRING	ARANDELA - RESORTE
15	17504805530	2	WASHER - 6	ARANDELA - 6
16	V451000090	1	SPRING, CLUTCH	RESORTE, EMBRAGUE
17	A553000010	2	SHOE, CLUTCH	ZAPATA, EMBRAGUE



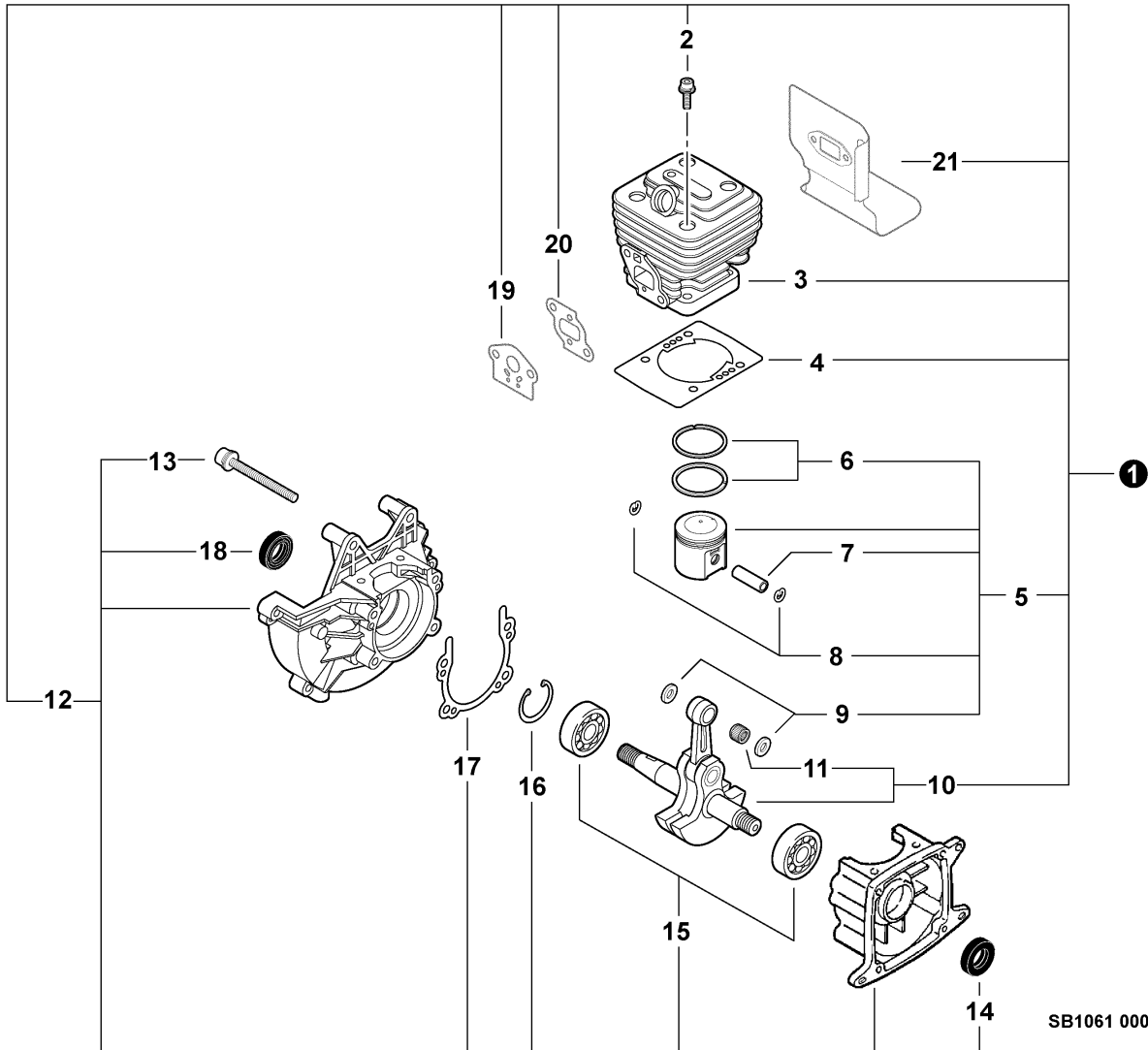
007 0028 000

1	16201056430	1	LEAD - IGNITION	CABLE - IGNICIÓN
2	90016205016	2	SCREW - 5X16	TORNILLO - 5X16
3	15901203433	1	CAP, SPARK PLUG	TAPA, BUJÍA
4	15901103432	1	TERMINAL, SPARK PLUG CAP	TERMINAL, CAPUCHÓN DE BUJÍA
5	P021003910	1	COIL, IGNITION	BOBINA, IGNICIÓN
6	+ V475002200	1	TUBE, INSULATOR	TUBO, AISLANTE
7	15611240630	1	GROMMET	ANILLO DE GOMA
8	15901019830	1	SPARK PLUG -- BPM-8Y <sup>(1)</sup>	BUJÍA -- BPM-8Y <sup>(1)</sup>
9	A425000000	1	SPARK PLUG -- BPMR-8Y <sup>(2)</sup>	BUJÍA -- BPMR-8Y <sup>(2)</sup>
10	90051500008	1	NUT - 8 -- FLANGE	TUERCA, DE BRIDA - 8
11	A409000130	1	FLYWHEEL	VOLANTE
12	90024205010	1	SCREW - 5X10	TORNILLO - 5X10
13	16201452930	1	LEAD - GROUND	CABLE - DE TIERRA
14	90152		RePower TUNE-UP KIT	KIT DE PUESTA A PUNTO

(FOOTNOTE) 1 - Included In RePower KIT  
 2 - CANADA - Included In RePower TUNE-UP KIT

(NOTA DEL PIE) 1 - Incluido en KIT de la RePower  
 2 - CANADA - Incluido en KIT del AJUSTE de la RePower

Recortadora

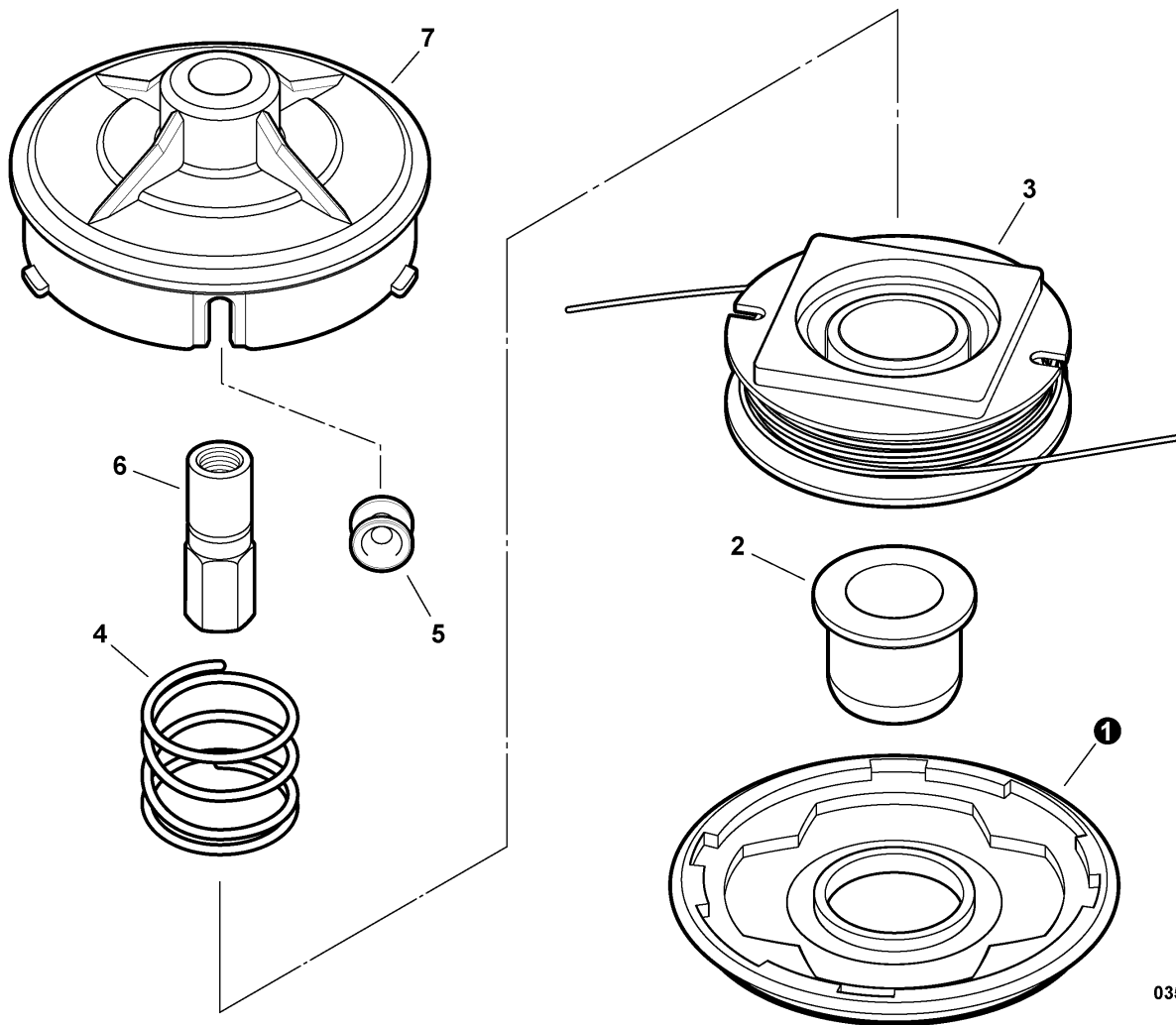
 Engine, Short Block -- SB1061  
 Motor, Bloque Corto -- SB1061


SB1061 0000 000

<b>1</b>	SB1061	1	SHORT BLOCK -- SB1061	BLOQUE CORTO -- SB1061
2	+ 90016205022	4	SCREW - 5X22	TORNILLO - 5X25
3	+ A130000341	1	CYLINDER	CILINDRO
4	+ V100000060	1	GASKET, CYLINDER <sup>(1)</sup>	JUNTA, CILINDRO <sup>(1)</sup>
5	+ P021001102	1	PISTON KIT	KIT DE PISTÓN
6	+ A101000000	2	RING, PISTON	ANILLO, PISTÓN
7	+ 10001311520	1	PIN, PISTON	PASADOR, PISTÓN
8	+ 10001504630	2	RING, RETAINING	ANILLO, RETÉN
9	+ 10001411520	2	SPACER, PISTON	ESPACIADOR, PISTÓN
10	+ A011000042	1	CRANKSHAFT ASY	CONJUNTO DE CIGÜEÑAL
11	+ V553000010	1	BEARING, NEEDLE - 8	COJINETE, DE AGUJAS - 8
12	+ P021000941	1	CRANKCASE KIT	KIT DE CÁRTER
13	+ 90016205025	4	SCREW - 5X25	TORNILLO - 5X25
14	+ 10021305530	1	SEAL, OIL	SELLO, ACEITE
15	+ 90080036001	2	BEARING, BALL - 6001C3	COJINETE DE BOLAS - 6001C3
16	+ 90070200028	1	RING, RETAINING - 28	ANILLO, RETÉN - 28
17	+ 10024255930	1	GASKET, CRANKCASE <sup>(1)</sup>	JUNTA, CÁRTER <sup>(1)</sup>
18	+ 10021228230	1	SEAL, OIL	SELLO, ACEITE
19	+ -----	1	SHIELD, EXHAUST <sup>(1)</sup>	PROTECTOR, ESCAPE <sup>(1)</sup>
20	+ -----	1	GASKET, INTAKE <sup>(1)</sup>	JUNTA, ADMISIÓN <sup>(1)</sup>
21	+ -----	1	GASKET, INTAKE <sup>(1)</sup>	JUNTA, ADMISIÓN <sup>(1)</sup>

(FOOTNOTE) 1 - Included In GASKET KIT

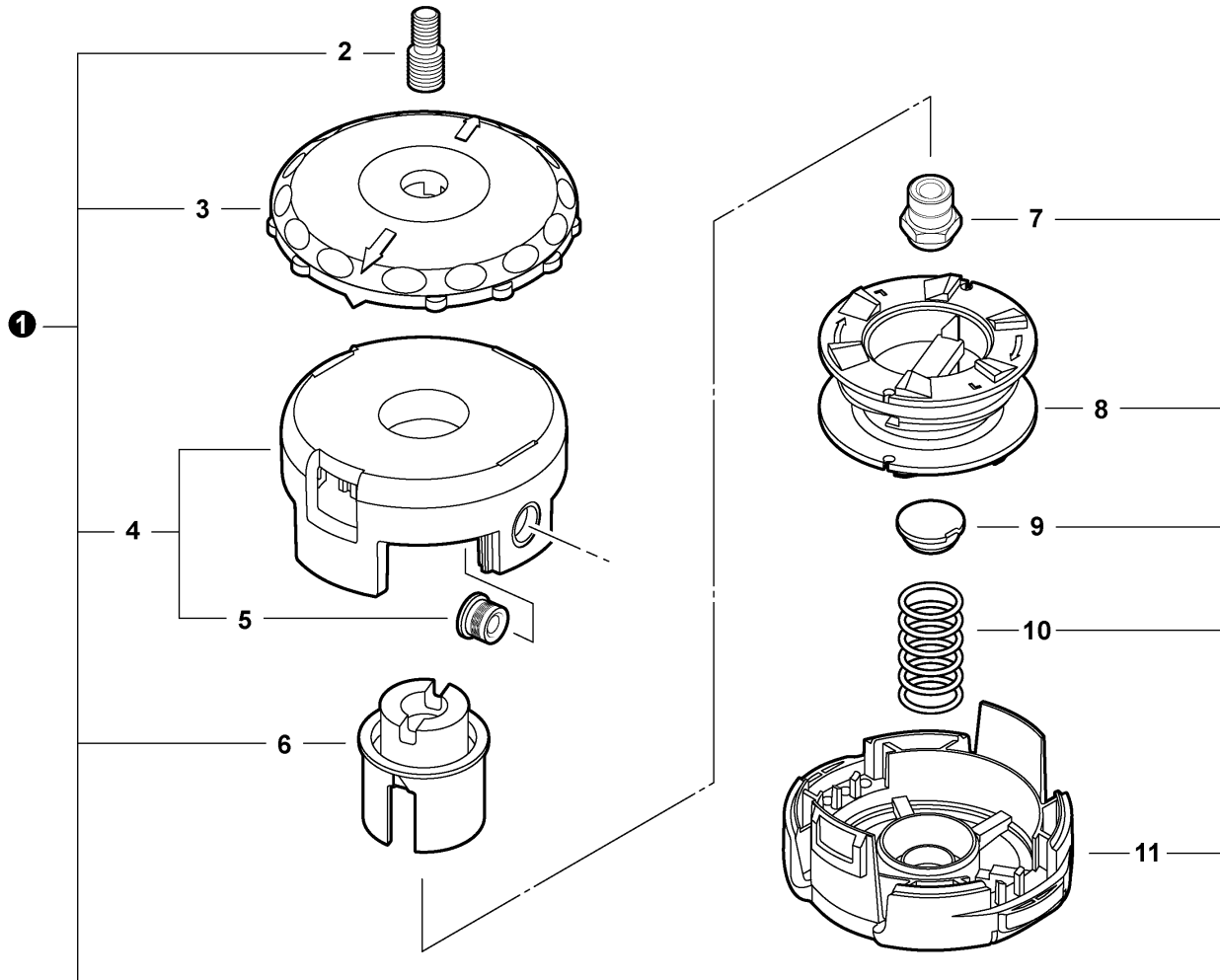
(NOTA DEL PIE) 1 - Incluido en KIT de la JUNTA



035 0002 000

①	69621752730	1	COVER	CUBIERTA
2	215407	1	BUTTON	BOTÓN
3	69621452730	1	SPOOL ASY	CONJUNTO DE CARRETE
4	215405	1	SPRING	RESORTE
5	215703	2	EYELET	OJAL
6	69621152730	1	BOLT	PERNO
7	69621052730	1	HOUSING	ALOJAMIENTO

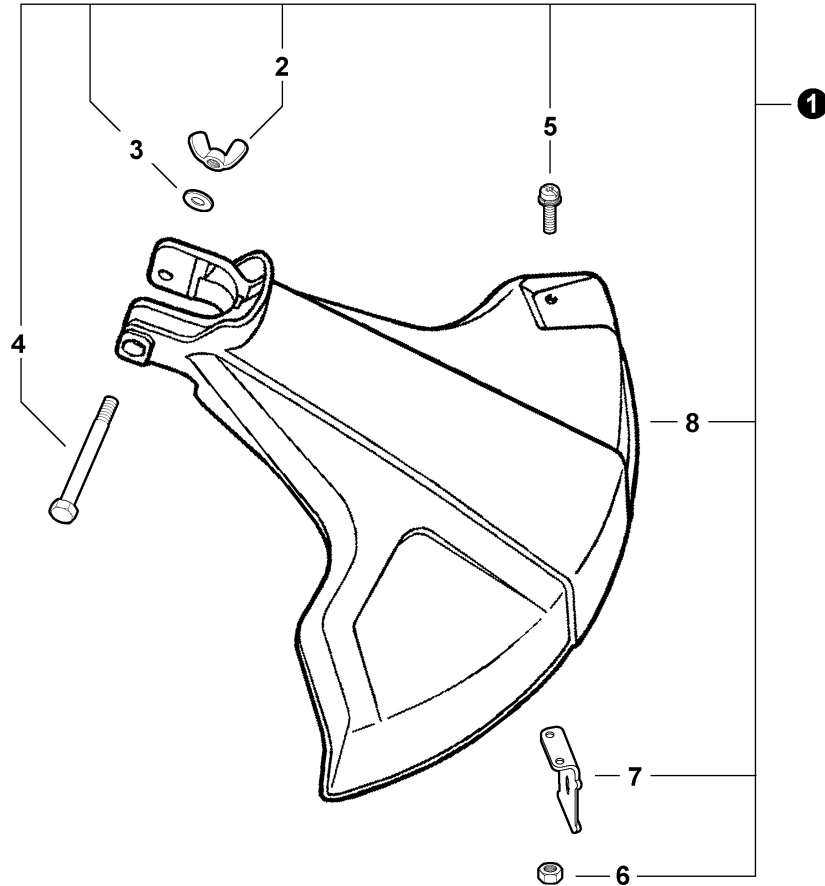
Recortadora

**SPEED-FEED 400 Trimmer Head**  
**Cabeza SPEED-FEED 400 de Recortadora**


900 0036 000

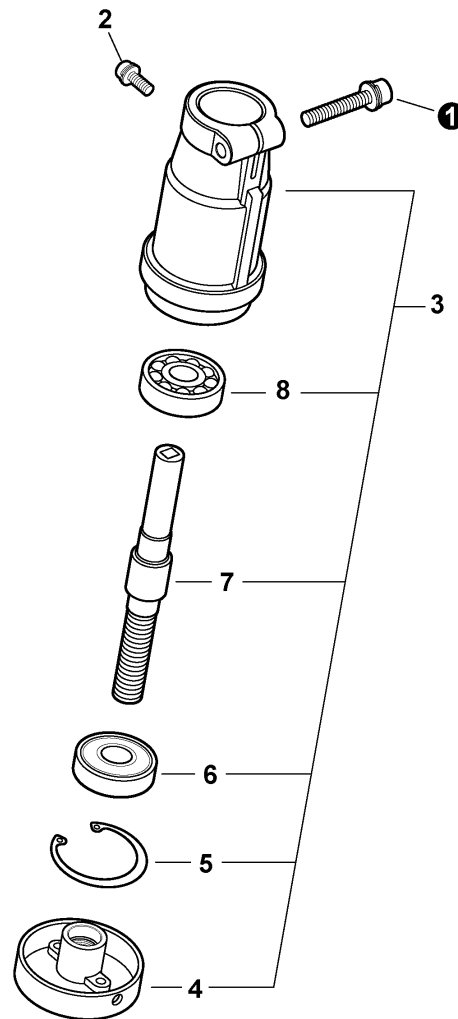
<b>1</b>	99944200908	1	SPEED-FEED 400 TRIMMER HEAD	CABEZAL DE RECORTADORA SPEED-FEED 400
2	+ V225000231	1	STUD - BLACK -- RIGHT HAND	PERNO - NEGRO -- ROSCA DERECHA
3	+ E415000180	1	LID	TAPA
4	+ X470000330	1	SPOOL HOUSING ASY	CONJUNTO DE CARRETE
5	+ X475000110	2	EYELET	OJAL
6	+ X476000050	1	HUB - WHITE -- RIGHT HAND	CUBO - BLANCO -- ROSCA DERECHA
7	+ V160000160	1	ARBOR - BLACK -- RIGHT HAND	ARBOR - NEGRO -- ROSCA DERECHA
8	+ X473000130	1	SPOOL	CARRETE
9	+ V494000840	1	RETAINER, SPRING	RETENEDOR, RESORTE
10	+ V450001880	1	SPRING	RESORTE
11	+ X472000070	1	CASE	ESTUCHE





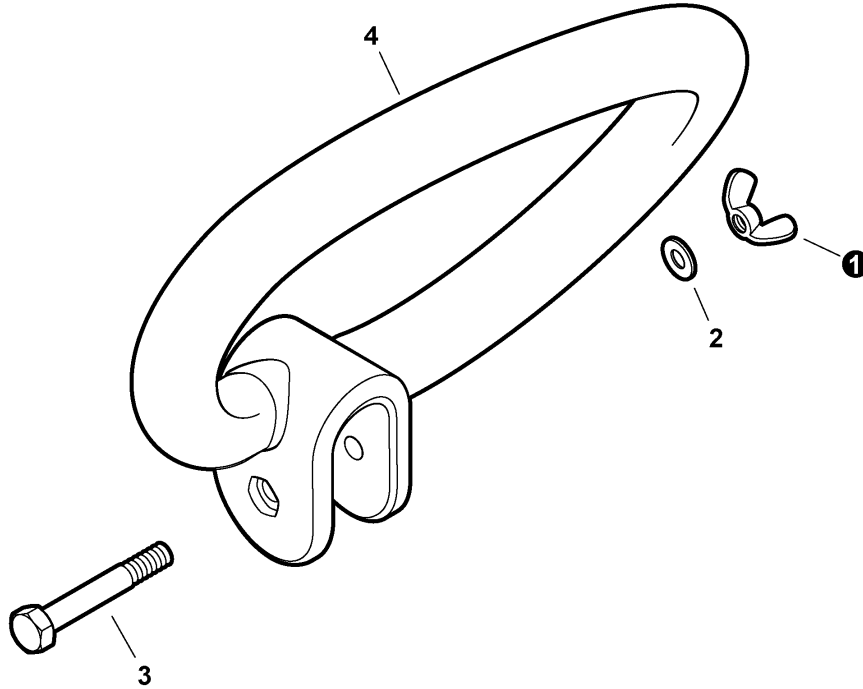
034 0002 000

<b>1</b>	69900452730	1	DEBRIS SHIELD KIT	KIT DE PROTECTOR CONTRA RESIDUOS
<b>2</b>	90003300008	1	WINGNUT - 1/4-20	TUERCA MARIPOSA - 1/4-20
<b>3</b>	90003500008	1	WASHER - 1/4"	ARANDELA - 1/4"
<b>4</b>	90001708064	1	BOLT - 1/4-20 X 2"	PERNO - 1/4-20 X 2"
<b>5</b>	90023805016	2	SCREW - 5X16	TORNILLO - 5X16
<b>6</b>	90050000005	2	NUT - 5	TUERCA - 5
<b>7</b>	69901644330	1	KNIFE, TRIMMER LINE	CUCHILLO, CORDÓN
<b>8</b>	69901044330	1	SHIELD, DEBRIS - PLASTIC	PROTECTOR - PLÁSTICO



032 0012 000

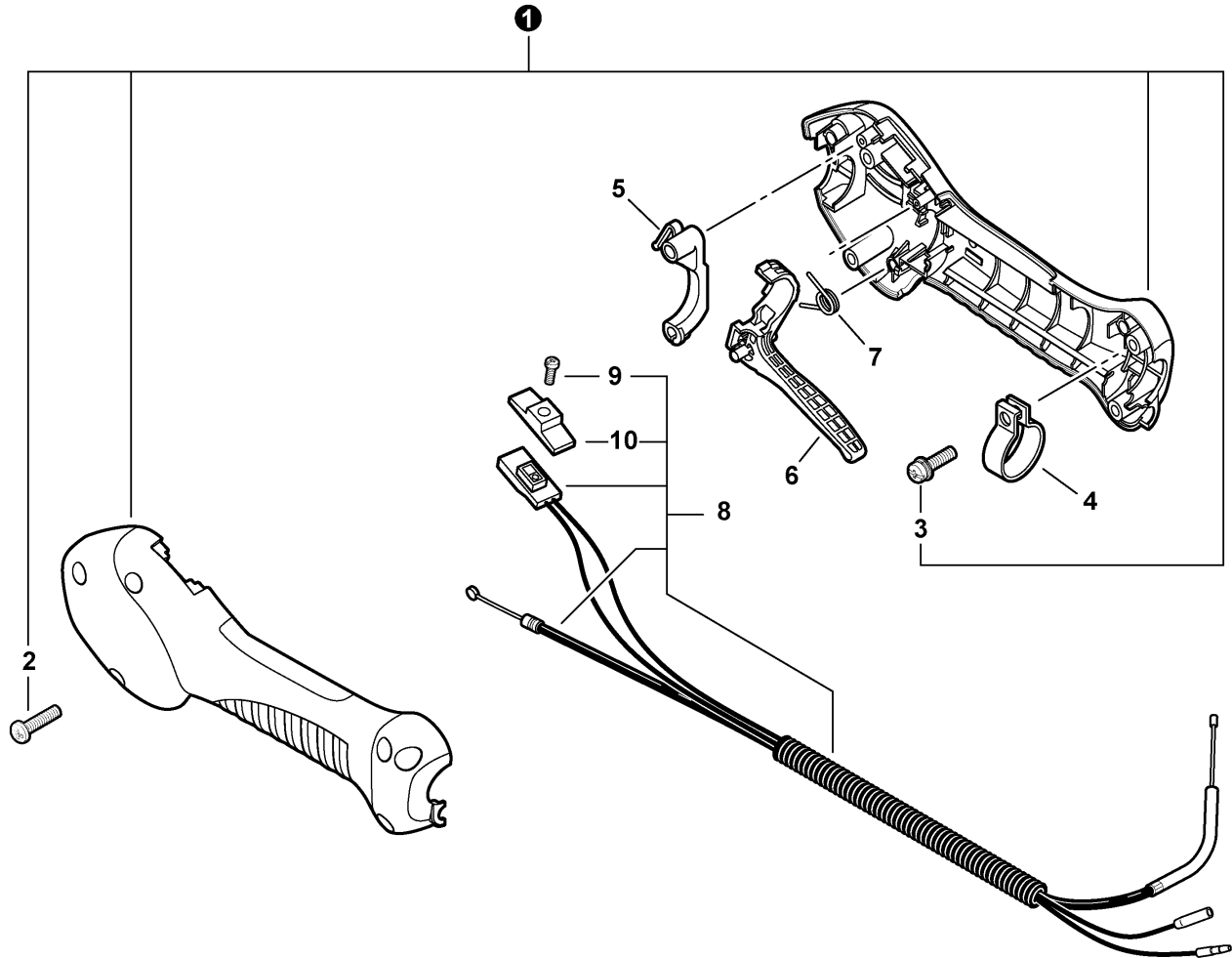
①	90016205025	1	SCREW - 5X25	TORNILLO - 5X25
2	90024204010	1	SCREW - 4X10	TORNILLO - 4X10
3	C056000001	1	GEAR CASE ASY	CONJUNTO DE CAJA DE ENGRANAJES
4	+ C535000240	1	ADAPTER, BLADE - UPPER	ADAPTADOR, CUCHILLA - SUPERIOR
5	+ 90070200030	1	RING, RETAINING - 30	ANILLO, RETÉN - 30
6	+ 9406106200	1	BEARING, BALL - 6200	COJINETE DE BOLAS - 6200
7	+ C534000341	1	GEAR, SHAFT	ENGRANAJE, EJE
8	+ 9406006200	1	BEARING, BALL - 6200	COJINETE DE BOLAS - 6200



030 0046 000

①	90003300008	1	WINGNUT - 1/4-20	TUERCA MARIPOSA - 1/4-20
2	90003500008	1	WASHER - 1/4"	ARANDELA - 1/4"
3	90001708064	1	BOLT - 1/4-20 X 2"	PERNO - 1/4-20 X 2"
4	C400000310	1	HANDLE - FRONT	MANGO - DELANTERO

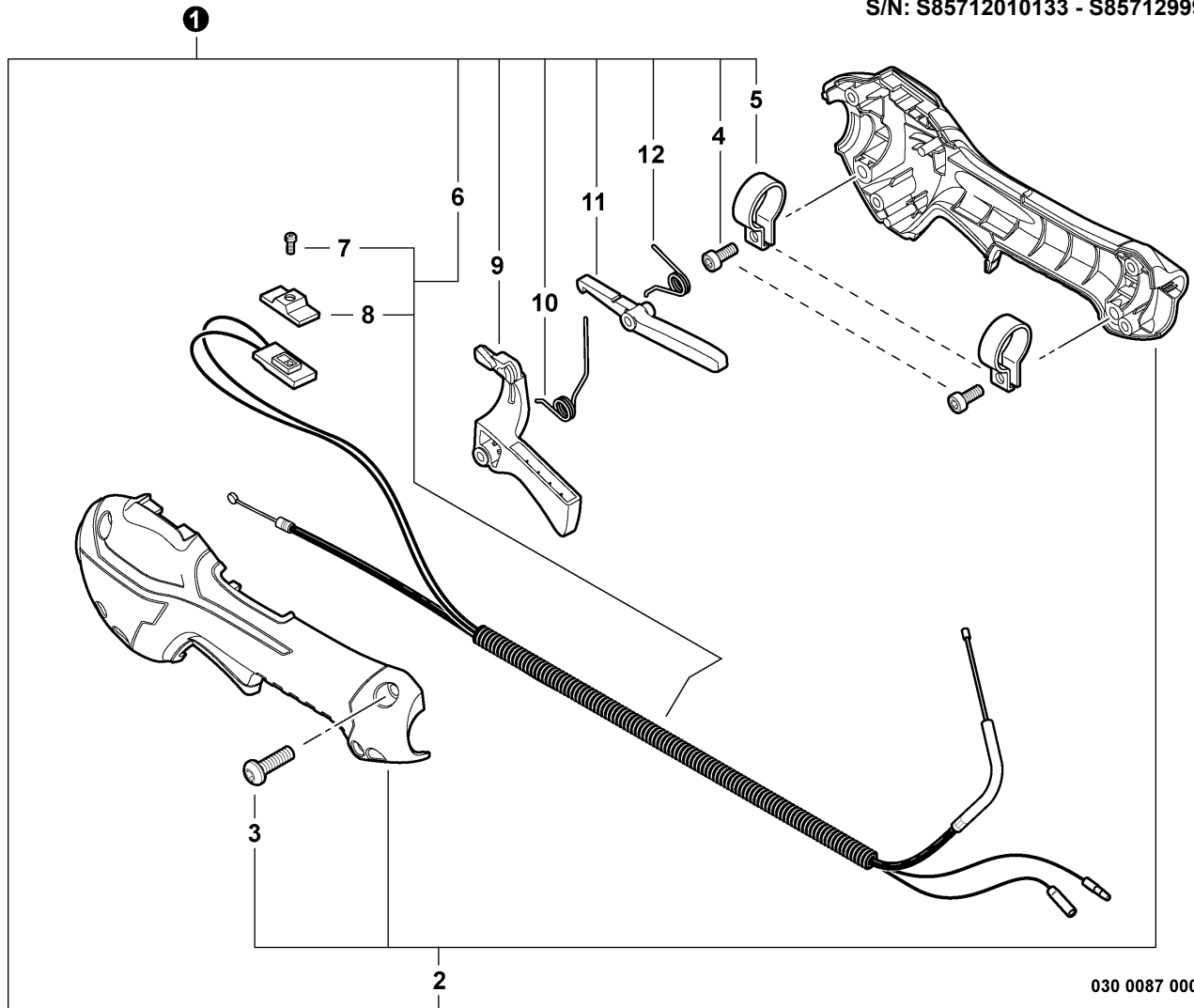
Recortadora

 Control Handle, Control Cable Assembly  
 Mango de Control, Conjunto del Cable de Control  
 S/N: S85712001001 - S85712010132


030 0045 000

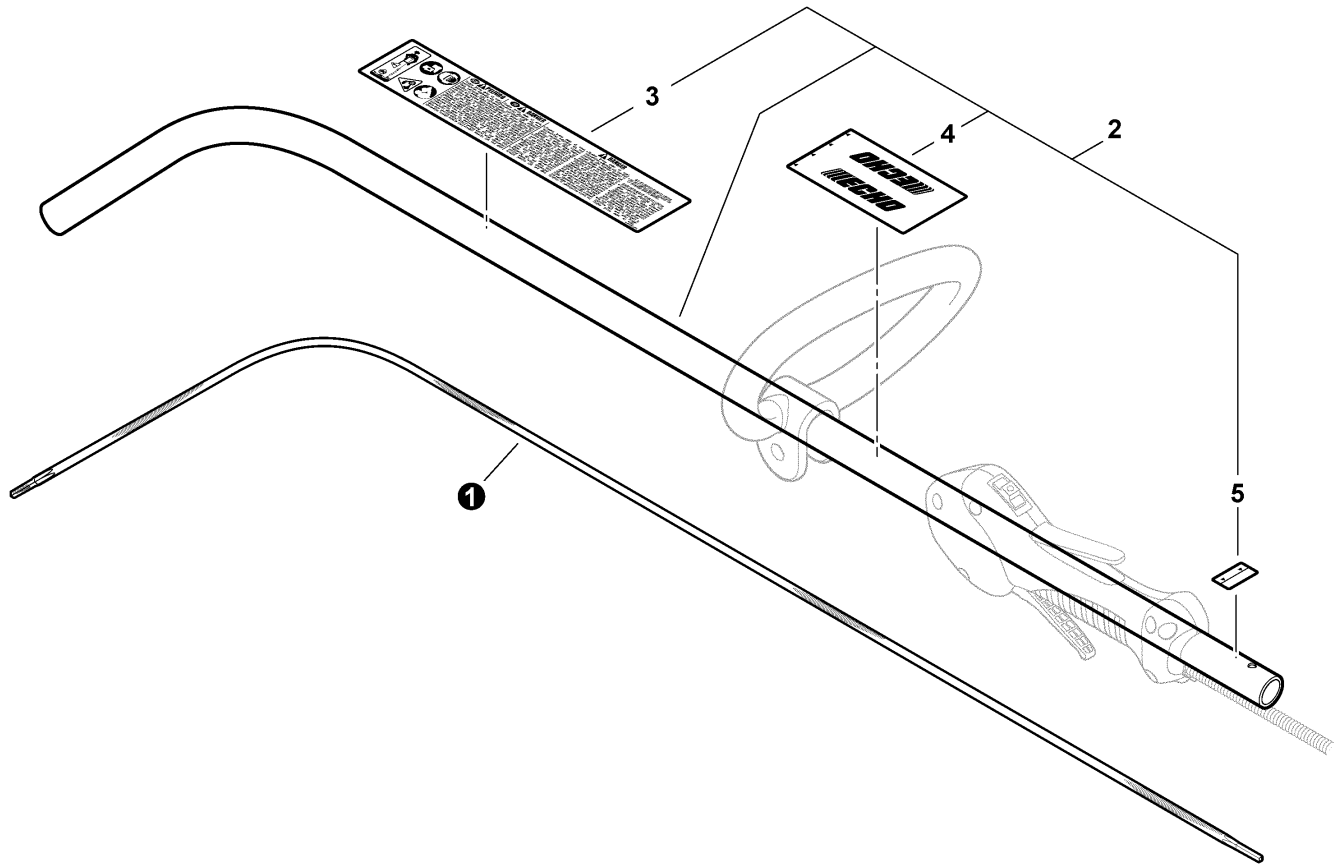
<b>1</b>	P021008300	1	CONTROL HANDLE KIT	KIT DE MANGO DE CONTROL
2	+ 88995021060	4	SCREW - 5X20	TORNILLO - 5X20
3	+ 90024205020	2	SCREW - 5X20	TORNILLO - 5X20
4	V495000680	2	CLAMP	ABRAZADERA
5	C453000151	1	LOCKOUT, TRIGGER	TRABA, GATILLO
6	C450000183	1	TRIGGER, THROTTLE	GATILLO, ACELERADOR
7	V452000210	1	SPRING, TRIGGER	RESORTE, GATILLO
8	P021035840	1	CONTROL CABLE ASSY	CONJUNTO DE CABLE DE CONTROL
9	+ 9154503010	1	SCREW - 3X10	TORNILLO - 3X10
10	+ A444000020	1	KNOB, SWITCH - ORANGE	PERILLA, INTERRUPTOR - NARANJA

Recortadora

**Control Handle, Control Cable Assembly**  
**Mango de Control, Conjunto del Cable de Control**  
 S/N: S85712010133 - S85712999999


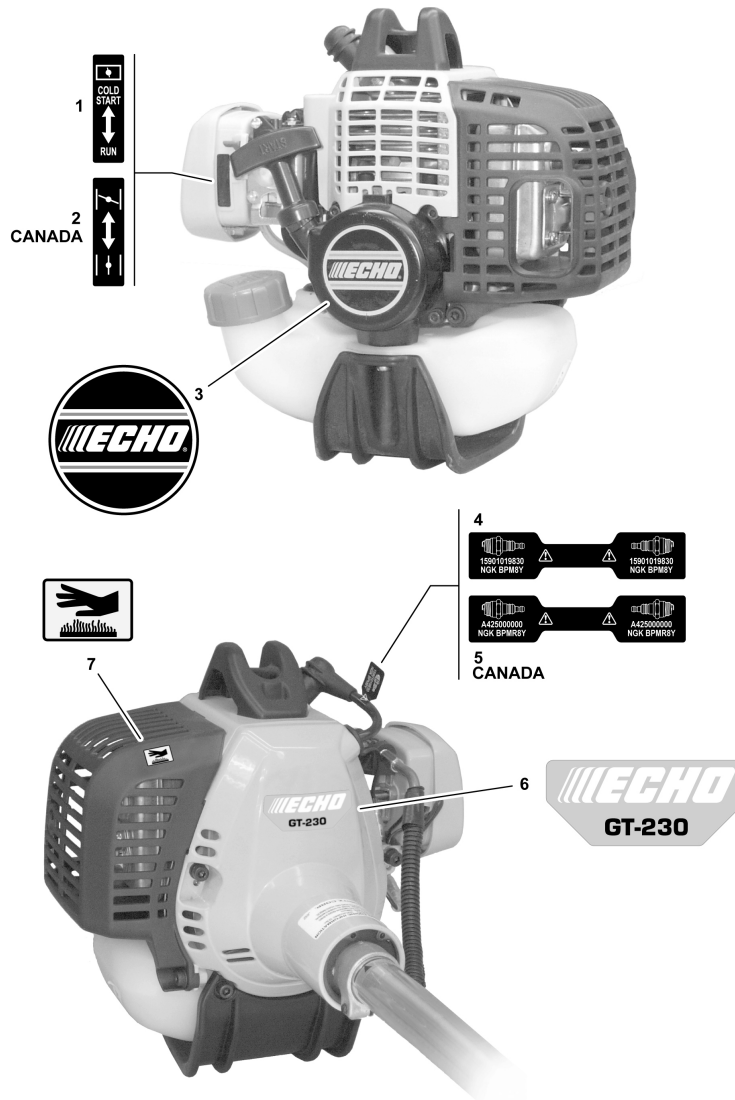
030 0087 000

<b>1</b>	P021044490	<b>1</b>	CONTROL HANDLE ASSY	CONJUNTO DE MANGO DE CONTROL
<b>2</b>	+ P021044370	<b>1</b>	CONTROL HANDLE KIT	KIT DE MANGO DE CONTROL
<b>3</b>	+ V805000000	<b>4</b>	SCREW - 5X16	TORNILLO - 5X16
<b>4</b>	+ V805000150	<b>2</b>	SCREW - 5X16	TORNILLO - 5X16
<b>5</b>	+ V495003020	<b>1</b>	CLAMP	ABRAZADERA
<b>6</b>	+ P021044760	<b>1</b>	CONTROL CABLE ASSY	CONJUNTO DE CABLE DE CONTROL
<b>7</b>	+ 9154503010	<b>1</b>	SCREW - 3X10	TORNILLO - 3X10
<b>8</b>	+ A444000020	<b>1</b>	KNOB, SWITCH - ORANGE	PERILLA, INTERRUPTOR - NARANJA
<b>9</b>	+ C453000480	<b>1</b>	TRIGGER, THROTTLE	GATILLO, ACELERADOR
<b>10</b>	+ V452001520	<b>1</b>	SPRING, TRIGGER	RESORTE, GATILLO
<b>11</b>	+ C460000440	<b>1</b>	LEVER, THROTTLE LOCKOUT	PALANCA, BLOQUEO
<b>12</b>	+ V452001510	<b>1</b>	SPRING, LOCKOUT LEVER	RESORTE, BLOQUEO DEL ACELERADOR



031 0042 000

①	C506000090	1	DRIVESHAFT - FLEXIBLE	EJE DE MANDO - FLEXIBLE
2	C050002120	1	MAIN PIPE ASY	CONJUNTO DE TUBO PRINCIPAL
3	+ X505002500	1	LABEL - CAUTION	ETIQUETA - PRECAUCIÓN
4	+ X505001930	1	LABEL - HANDLE LOCATION	ETIQUETA - UBICACIÓN DEL MANGO
5	+ 89015204930	1	LABEL - ALIGNMENT	ETIQUETA - ALINEACIÓN



100 0103 000

1	89012152730	1	LABEL - CHOKE	ETIQUETA - AHOGADOR
2	89033252730	1	LABEL - CHOKE <sup>(1)</sup>	ETIQUETA - AHOGADOR <sup>(1)</sup>
3	X502000310	1	LABEL - ECHO	ETIQUETA - ECHO
4	X532000671	1	LABEL - SPARK PLUG -- BPM-8Y	ETIQUETA - BUJÍA -- BPM-8Y
5	X532000720	1	LABEL - SPARK PLUG -- BPMR-8Y <sup>(1)</sup>	ETIQUETA - BUJÍA -- BPMR-8Y <sup>(1)</sup>
6	X547001750	1	LABEL - MODEL -- GT-230	ETIQUETA - MODELO -- GT-230
8	X505002310	1	LABEL - CAUTION -- HOT	ETIQUETA - PRECAUCIÓN -- CALIENTE

(FOOTNOTE) 1 - CANADA MODELS

(NOTA DEL PIE) 1 - MODELOS DE CANADÁ

<b>1</b>	<b>90008</b>	<b>1</b>	<b>RePower FILTER KIT</b>	<b>KIT DE FILTRACIÓN</b>
2	+ -----	1	FILTER, AIR - DOUBLE LAYER	FILTRO DE AIRE - CAPA DOBLE
3	+ -----	1	FILTER, FUEL	FILTRO DE COMBUSTIBLE
4	<b>90010</b>	<b>1</b>	<b>RePower CAP AND VENT KIT</b>	<b>KIT REPOWER DE TAPA Y RESPIRADERO</b>
5	+ -----	1	CAP	TAPA
6	+ -----	1	GASKET, CAP	JUNTA, TAPA
7	+ -----	1	VENT ASY	CONJUNTO DE RESPIRADERO
8	<b>90104</b>	<b>1</b>	<b>RePower FUEL SYSTEM KIT</b>	<b>KIT DEL SISTEMA DE CARBURANTE</b>
9	+ -----	2	CLIP - 6.5	GANCHO - 6.5
10	+ -----	1	FILTER, FUEL	FILTRO DE COMBUSTIBLE
11	+ -----	1	GROMMET	ANILLO DE GOMA
12	+ -----	1	PIPE - 3X6X115 -- BLACK	TUBO - 3X6X115 -- NEGRO
13	+ -----	1	PIPE - 3X6X170 -- BLACK	TUBO - 3X6X170 -- NEGRO
14	+ -----	1	PIPE - 3X6X80 -- CLEAR	TUBO - 3X6X80 -- TRANSPARENTE
15	+ -----	1	VENT, FUEL TANK	RESPIRADERO, TANQUE DE COMBUSTIBLE
16	<b>90142-1</b>	<b>1</b>	<b>RePower FUEL SYSTEM KIT</b>	<b>KIT DEL SISTEMA DE CARBURANTE</b>
17	+ -----	3	CLIP - 6.5	GANCHO - 6.5
18	+ -----	1	CONNECTOR, FUEL PIPE	CONECTOR, TUBO DE COMBUSTIBLE
19	+ -----	1	FILTER, FUEL	FILTRO DE COMBUSTIBLE
20	+ -----	1	GASKET, CAP	JUNTA, TAPA
21	+ -----	1	GROMMET	ANILLO DE GOMA
22	+ -----	1	PIPE - 3X5X74 -- BLACK	TUBO - 3X5X74 -- NEGRO
23	+ -----	1	PIPE - 3X6X100 -- BLACK	TUBO - 3X6X100 -- NEGRO
24	+ -----	1	PIPE - 3X6X115 -- BLACK	TUBO - 3X6X115 -- NEGRO
25	+ -----	1	PIPE - 3X6X80 -- CLEAR	TUBO - 3X6X80 -- TRANSPARENTE
26	+ -----	1	VENT, FUEL TANK	RESPIRADERO, TANQUE DE COMBUSTIBLE
27	<b>90152</b>	<b>1</b>	<b>RePower TUNE-UP KIT</b>	<b>KIT DE PUESTA A PUNTO</b>
28	+ -----	1	FILTER, AIR - DOUBLE LAYER	FILTRO DE AIRE - CAPA DOBLE
29	+ -----	1	FILTER, FUEL	FILTRO DE COMBUSTIBLE
30	+ -----	1	SPARK PLUG -- BPMR-8Y	BUJÍA -- BPMR-8Y
31	<b>P021003900</b>	<b>1</b>	<b>GASKET KIT</b>	<b>KIT DE JUNTAS</b>
32	+ -----	3	GASKET, CRANKCASE	JUNTA, CÁRTER
33	+ -----	1	GASKET, CYLINDER	JUNTA, CILINDRO
34	+ -----	1	GASKET, INTAKE	JUNTA, ADMISIÓN
35	+ -----	1	GASKET, INTAKE	JUNTA, ADMISIÓN
36	+ -----	1	SHIELD, INTAKE	PROTECTOR, ADMISIÓN
37	+ -----	1	GASKET, EXHAUST	JUNTA, ESCAPE
38	+ -----	1	SHIELD, EXHAUST	PROTECTOR, ESCAPE