



Accessories for ECHO products can be found at:

Los accesorios para los productos ECHO se pueden encontrar en:

www.echo-usa.com/products/catalogs

OPTIONAL ACCESSORIES &

ATTACHMENTS:

Posi-loc™ Rain Gutter Kit 99944100025

SAFETY EQUIPMENT

Hearing Protection 99988801520

ACCESORIOS OPCIONALES

Línea gutte r de salida t 99944100025

EQUIPO DE SEGURIDAD

Protección de los oídos 99988801520

PARTS CATALOG
LISTA DE PIEZAS

PB-755SH
Backpack Blower

PB-755SH Sopladora de mochila



63.3 cc

SERIAL NUMBER

NÚMERO DE SERIE

P04311001001 - P04311999999

ECHO, INCORPORATED

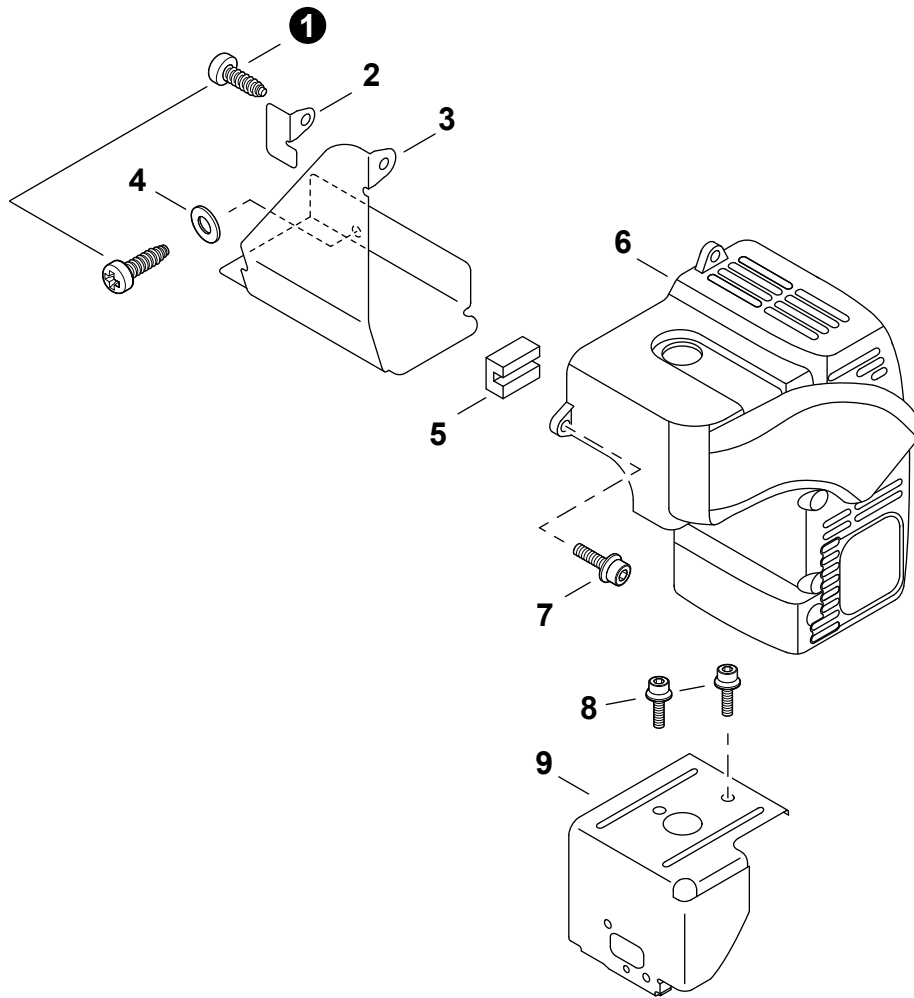
400 Oakwood Road, Lake Zurich, Illinois 60047

WWW.ECHO-USA.COM

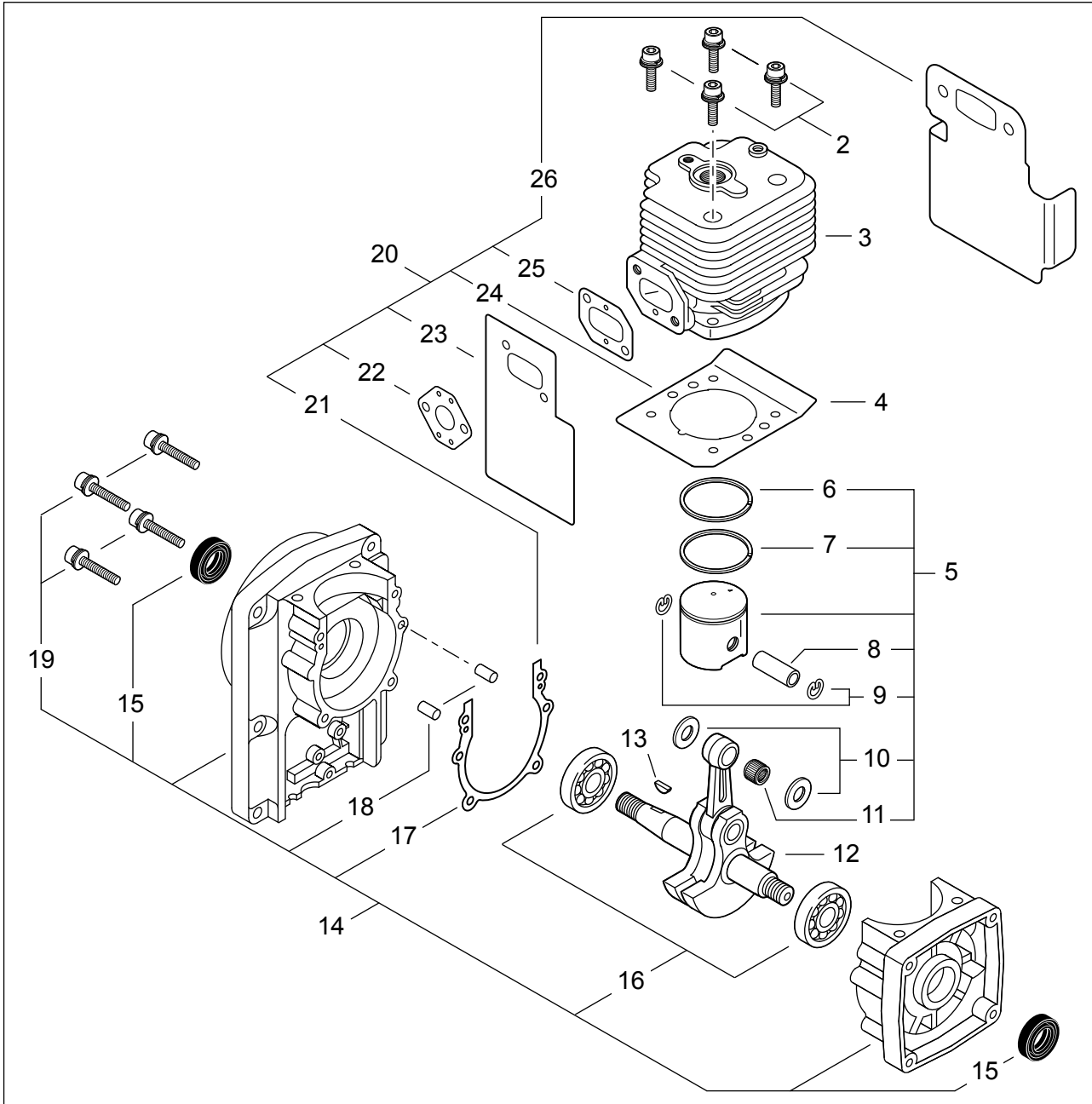
©2015 ECHO, Incorporated. All Rights Reserved

P/N 99922204111
REVISED 12/05/15

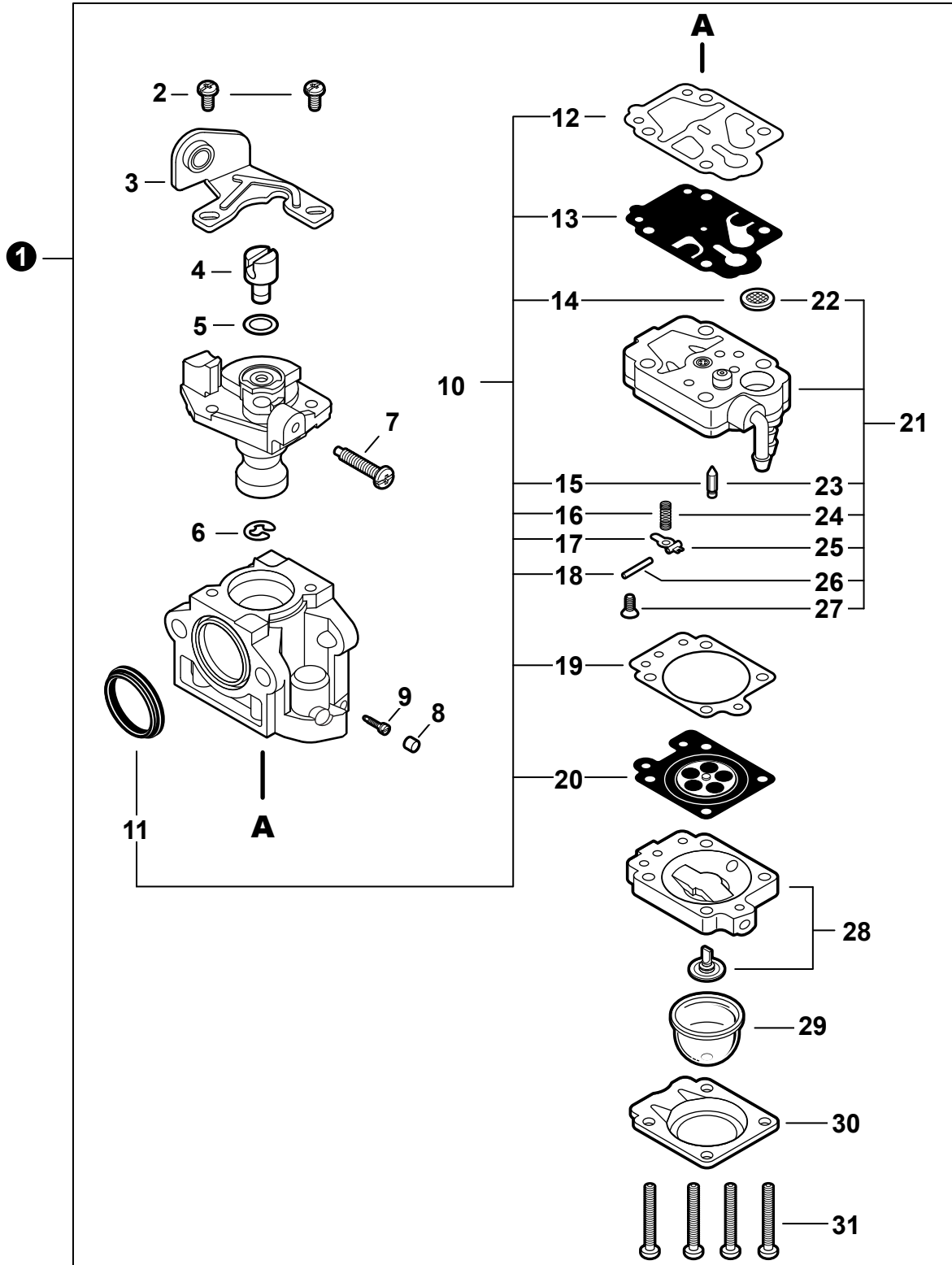
Engine Cover	3
Cubierta del motor	
Engine	4
Motor	
Engine	5
Motor	
Carburetor	6
Carburador	
Carburetor	7
Carburador	
Intake S/N: P04311001001 - P04311001360	8
Admisión N/S: P04311001001 - P04311001360	
Intake S/N: P04311001361 - P04311999999	9
Admisión N/S: P04311001361 - P04311999999	
Exhaust	10
Escape	
Ignition	11
Encendido	
Recoil Starter	12
Arrancador Autorretráctil	
Fuel System S/N: P04311001001 - P04311006600	13
Sistema de combustible N/S: P04311001001 - P04311006600	
Fuel System S/N: P04311006601 - P04311999999	14
Sistema de combustible N/S: P04311006601 - P04311999999	
Backpack Frame, Harness	15
Armazón de mochila, arnés	
Fan Case	16
Caja de Ventilador	
Throttle Control	17
Control del Acelerador	
Blower Tubes	18
Tubos de la soplador	
Labels	19
Etiquetas	
RePower Maintenance Kits	20
Kits de Mantenimiento RePower	



NO.	PART NUMBER	QTY.	DESCRIPTION	DESCRIPCIÓN
1	90025305010	2	SCREW 5×10	TORNILLO 5×10
2	V152000770	1	PLATE, ANGLE	PLACA ÁNGULO
3	A322000020	1	INSULATOR, MUFFLER	AISLADOR SILENCIADOR
4	90060300005	1	WASHER 5.5×12×0.8	ARANDELA 5.5×12×0.8
5	V420000570	1	CUSHION	AMORTIGUADOR
6	A190000111	1	COVER, ENGINE	CUBIERTA DEL MOTOR
7	9114505020	4	SCREW TAPPING 5×20	TORNILLO ROSCADO 5×20
8	90010605008	2	BOLT 5×8	PERNO 5×8
9	A160000340	1	COVER, CYLINDER	CUBIERTA DEL CILINDRO

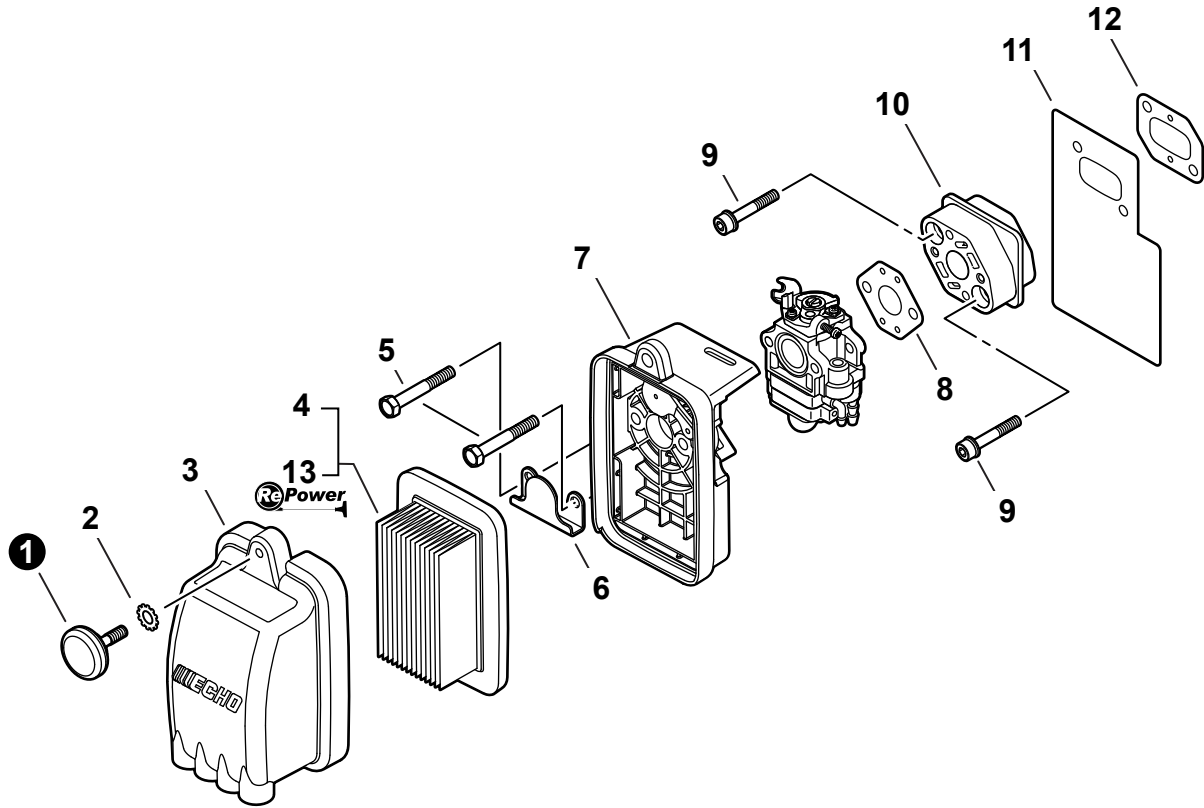


NO.	PART NUMBER	QTY.	DESCRIPTION	DESCRIPCIÓN
1	SB1070	1	SHORT BLOCK	BLOQUE CORTO
2	90016205025	4	+BOLT 5×25	+PERNO 5×25
3	A130001000	1	+CYLINDER	+CILINDRO
4	V100000100	1	+GASKET, CYLINDER	+EMPAQUETADURA DE CILINDRO
5	P021002983	1	+PISTON KIT	+JUEGO DE PISTÓN
6	A101000030	1	++RING, PISTON	++ANILLO DEL PISTÓN
7	A101000020	1	++RING, PISTON	++ANILLO DEL PISTÓN
8	V608000010	1	++PIN, PISTON 6×10×40	++PASADOR DEL PISTÓN 6×10×40
9	10001500120	2	++RING, SNAP 8	++ANILLO RETENEDOR 8
10	V307000060	2	++WASHER, THRUST 10×17×2.4	++ARANDELA DE EMPUJE 10×17×2.4
11	V555000010	1	++BEARING, NEEDLE 10	++COJINETE DE AGUJAS 10
12	A011000140	1	+CRANKSHAFT ASSY	+MONTAJE DE CIGÜEÑAL
13	90032303014	1	+KEY, WOODRUFF 3×14	+CHAVETA WOODRUFF 3×14
14	P021002991	1	+CRANKCASE KIT	+JUEGO DE CÁRTER
15	V508000010	2	++SEAL, OIL 15	++SELLO DE ACEITE 15
16	9403236302	2	++BEARING, BALL 6302	++COJINETE DE BALINES 6302
17	V102000010	1	++GASKET, CRANKCASE	++EMPAQUETADURA DE CÁRTER
18	90033040080	2	++PIN, LOCATING 4×8	++PASADOR DE POSICIONAMIENTO 4×8
19	90016205035	4	++BOLT 5×35	++PERNO 5×35
20	P021005932	1	+GASKET KIT	+JUEGO DE EMPAQUETADURA
21	V102000010	1	++GASKET, CRANKCASE	++EMPAQUETADURA DE CÁRTER
22	V103000080	1	++GASKET, INTAKE	++EMPAQUETADURA DE ADMISIÓN
23	V103000130	1	++HEAT SHIELD, INTAKE	++PROTECTOR TÉRMICO DEL ADMISIÓN
24	V100000100	1	++GASKET, CYLINDER	++EMPAQUETADURA DE CILINDRO
25	V103000140	1	++GASKET, INTAKE	++EMPAQUETADURA DE ADMISIÓN
26	V104000720	1	++HEAT SHIELD, EXHAUST	++PROTECTOR TÉRMICO DEL ESCAPE

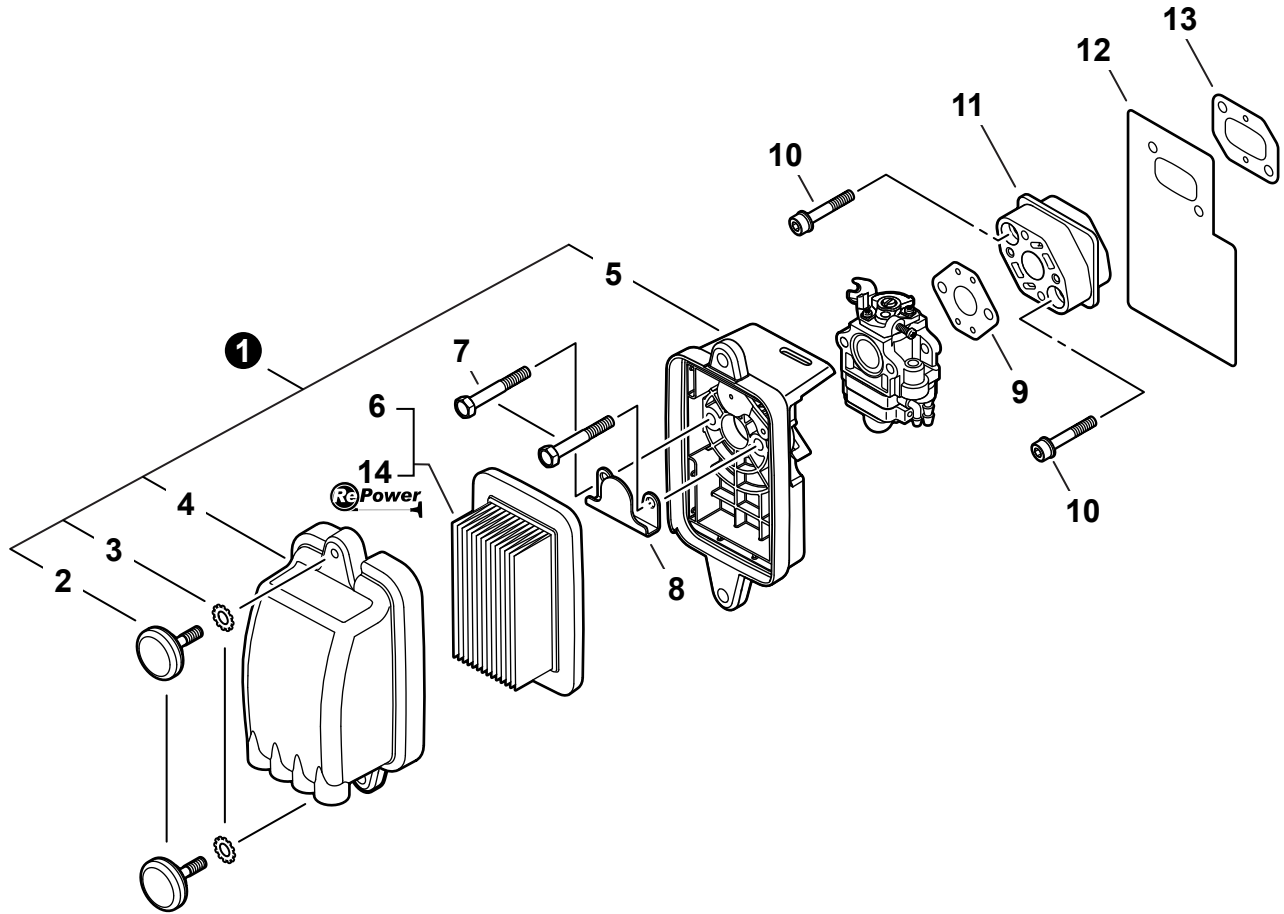


WYK192

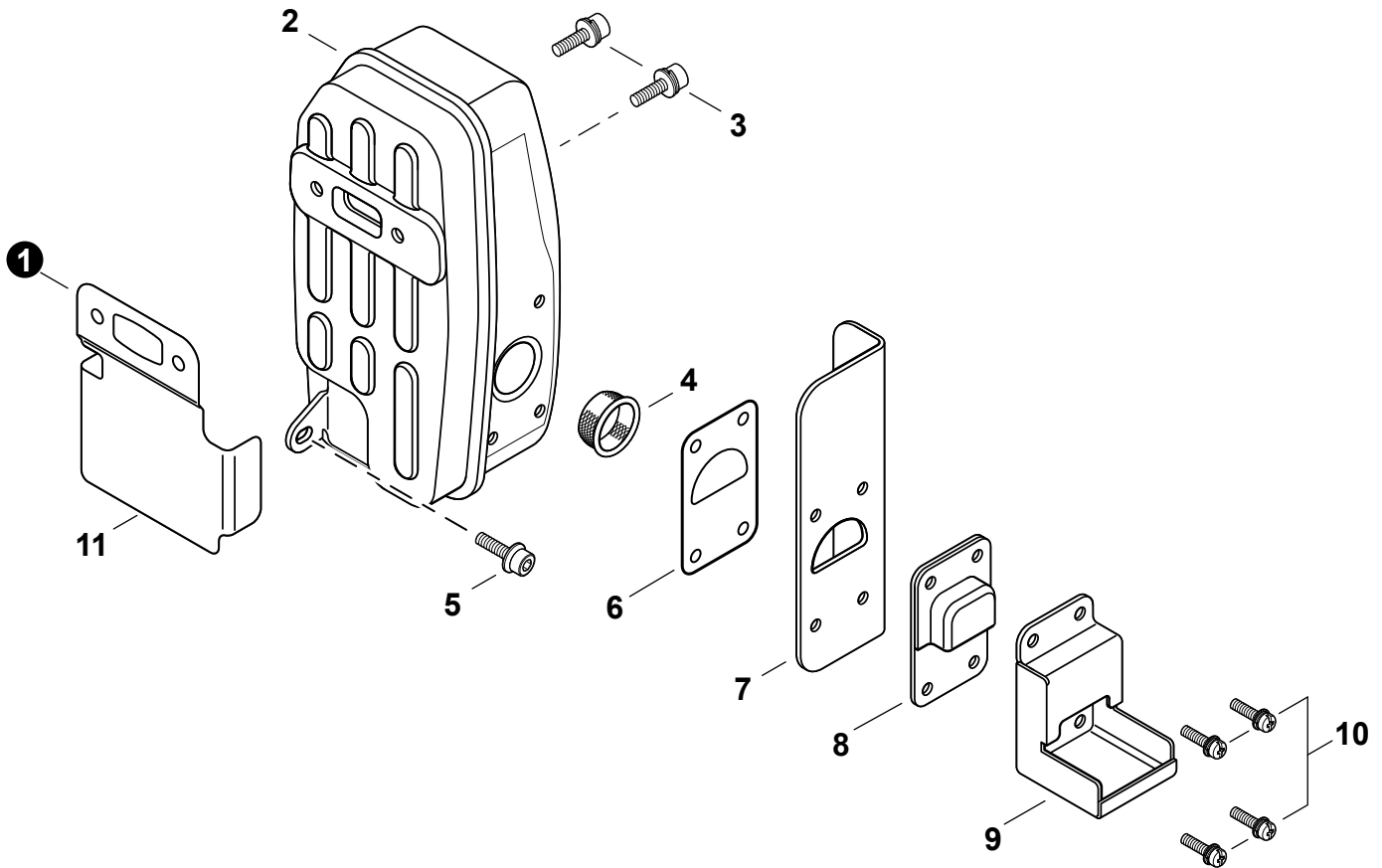
NO.	PART NUMBER	QTY.	DESCRIPTION	DESCRIPCIÓN
1	A021000811	1	CARBURETOR - WYK-192	CARBURADOR - WYK-192
2	12311440630	2	+SCREW	+TORNILLO
3	P003000180	1	+BRACKET, THROTTLE CABLE	+ABRAZADERA DE CABLE DEL ACELERADOR
4	12317245130	1	+SWIVEL	+CONECTOR GIRATORIO
5	12314954230	1	+WASHER	+ARANDELA
6	12317307930	1	+E-RING	+RETENEDOR TIPO "E"
7	12313440030	1	+SCREW	+TORNILLO
8	A259000000	1	+CAP, LIMITER	+PROTECTOR DE TORNILLO
9	P003001130	1	+NEEDLE, HIGH SPEED	+AGUJA DE REGULACION ALTA (H)
10	P003001121	1	+REPAIR KIT, CARBURETOR	+JUEGO DE REPARACIÓN DE CARBURADOR
11		1	++RING, PACKING	++ANILLO DE EMPAQUE
12		1	++GASKET, PUMP	++EMPAQUETADURA DE LA BOMBA
13		1	++DIAPHRAGM, PUMP	++DIAFRAGMA DE LA BOMBA
14		1	++SCREEN, FUEL INLET	++MALLA FILTRADORA
15		1	++VALVE, INLET NEEDLE	++VÁLVULA REGULADORA
16		1	++SPRING, METERING LEVER	++RESORTE PALANCA DE MEDICIÓN
17		1	++LEVER, METERING	++PALANCA DE MEDICIÓN
18		1	++PIN, METERING LEVER	++PASADOR DE PALANCA DE MEDICIÓN
19		1	++GASKET, METERING DIAPHRAGM	++EMPAQUETADURA DIAFRAGMA DE MEDICIÓN
20		1	++DIAPHRAGM, METERING	++DIAFRAGMA DE MEDICIÓN
21	P003000630	1	+BODY ASSY, PUMP	+MONTAJE DE CUERPO DE BOMBA
22		1	++SCREEN, FUEL INLET	++MALLA FILTRADORA
23		1	++VALVE, INLET NEEDLE	++VÁLVULA REGULADORA
24		1	++SPRING, METERING LEVER	++RESORTE PALANCA DE MEDICIÓN
25		1	++LEVER, METERING	++PALANCA DE MEDICIÓN
26		1	++PIN, METERING LEVER	++PASADOR DE PALANCA DE MEDICIÓN
27		1	++SCREW	++TORNILLO
28	12318005560	1	+BODY ASSY, PURGE	+MONTAJE DE CUERPO DE PURGA
29	12318140630	1	+BULB, PURGE	+BULBO DE PURGA
30	12314205560	1	+RETAINER, PURGE BULB	+SUJETADOR DE BULBO DE PURGA
31	12311005560	4	+SCREW	+TORNILLO



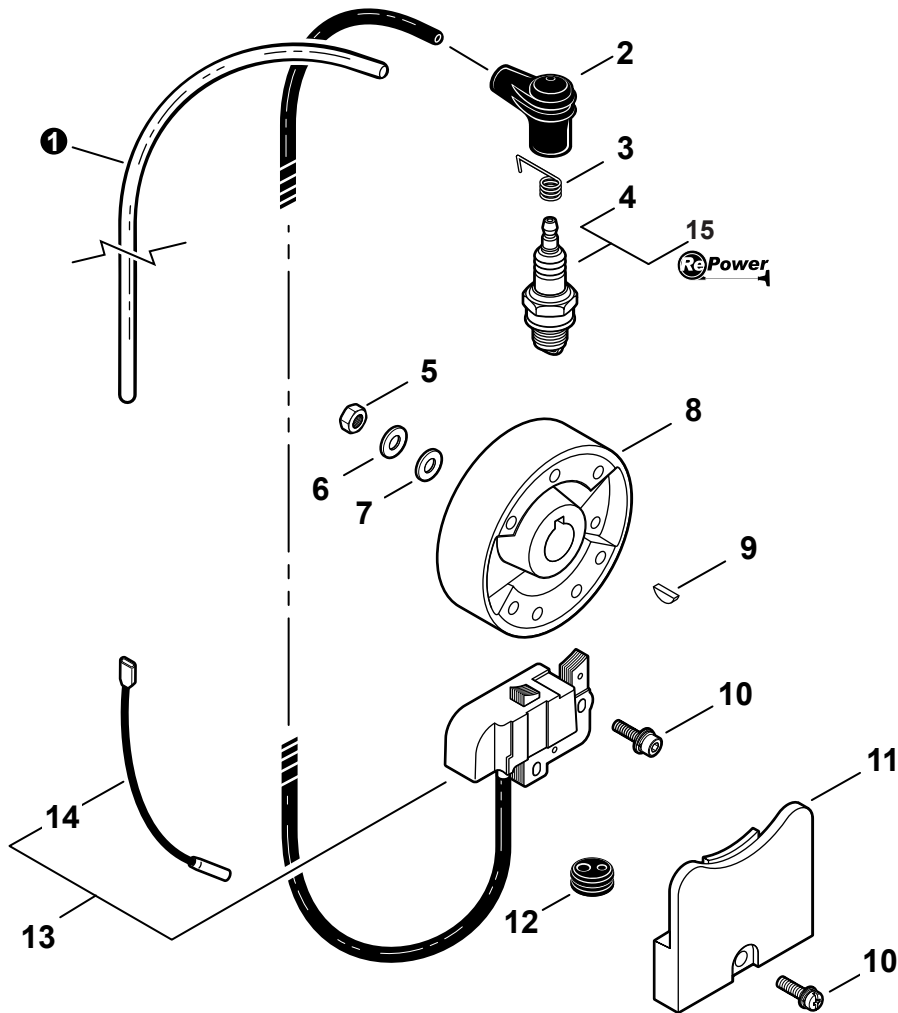
NO.	PART NUMBER	QTY.	DESCRIPTION	DESCRIPCIÓN
1	V299000290	1	THUMBSCREW	TORNILLO DE OREJETAS
2	V340000210	1	WASHER	ARANDELA
3	A232000080	1	COVER, AIR FILTER	CUBIERTA DEL FILTRO DE AIRE
4	A226000032	1	FILTER, AIR	FILTRO DE AIRE
5	90010505055	2	BOLT 5×55	PERNO 5×55
6	A244000040	1	PLATE, PREVENT	PLACA DE PREVENCIÓN
7	P021002521	1	CASE ASSY, AIR FILTER	MONTAJE DE CAJA DEL FILTRO DE AIRE
8	V103000080	1	GASKET, INTAKE	EMPAQUETADURA DE ADMISIÓN
9	90010605025	2	BOLT 5×25	PERNO 5×25
10	A200001010	1	INSULATOR, INTAKE	AISLADOR DE ADMISIÓN
11	V103000130	1	HEAT SHIELD, INTAKE	PROTECTOR TÉRMICO DEL ADMISIÓN
12	V103000140	1	GASKET, INTAKE	EMPAQUETADURA DE ADMISIÓN
13	90156	1	TUNE-UP KIT - REPOWER	JUEGO DE PUESTA A PUNTO - REPOWER



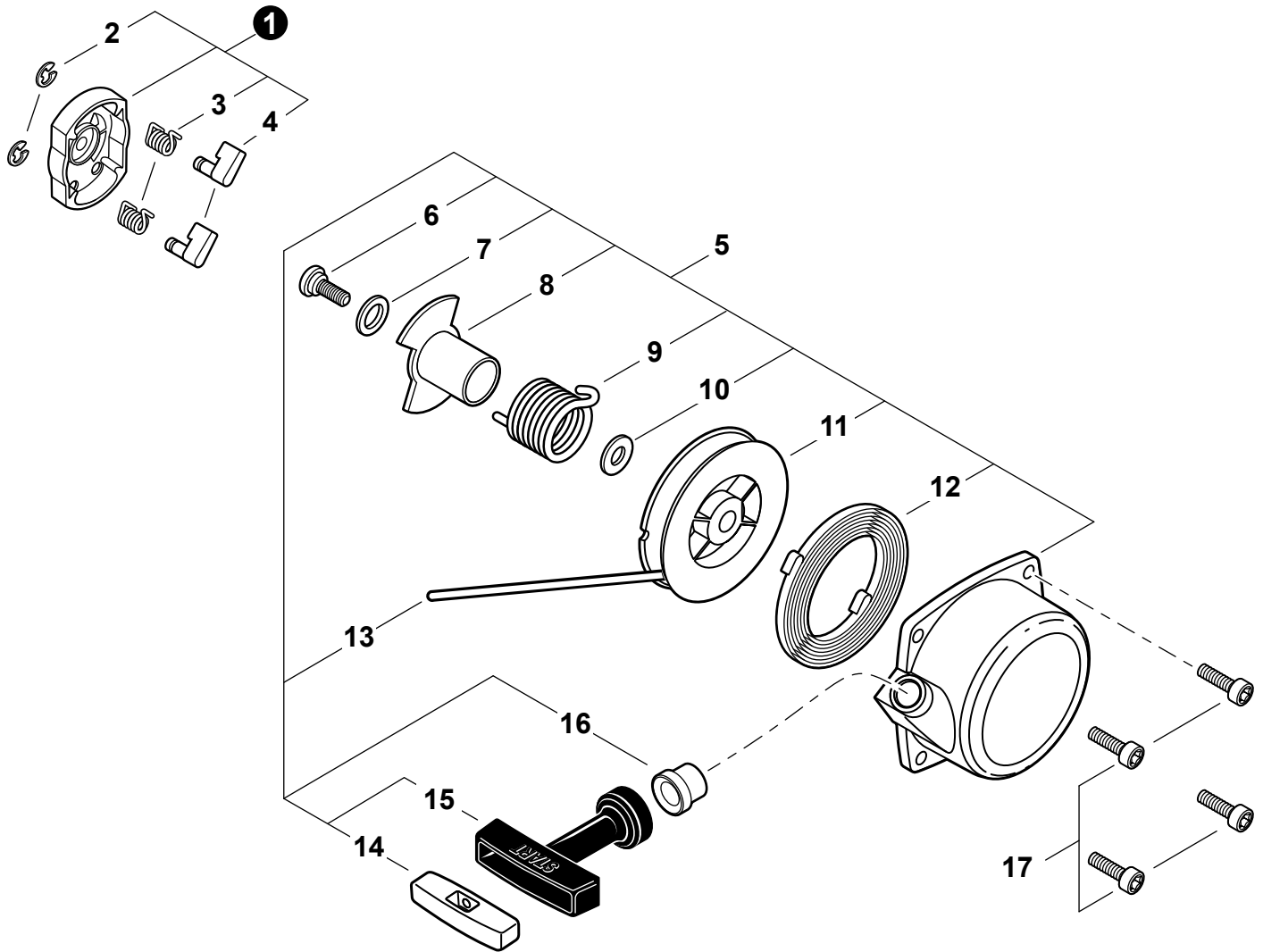
NO.	PART NUMBER	QTY.	DESCRIPTION	DESCRIPCIÓN
1	P021014433	1	FILTER KIT, AIR	JUEGO DE FILTRO DE AIRE,
2	V299000290	2	+THUMBSCREW	+TORNILLO DE OREJETAS
3	V340000210	2	+WASHER	+ARANDELA
4	A232000083	1	+COVER, AIR FILTER	+CUBIERTA DEL FILTRO DE AIRE
5	P021002522	1	+CASE ASSY, AIR FILTER	+MONTAJE DE CAJA DEL FILTRO DE AIRE
6	A226000032	1	FILTER, AIR	FILTRO DE AIRE
7	90010505055	2	BOLT 5×55	PERNO 5×55
8	A244000040	1	PLATE, PREVENT	PLACA DE PREVENCIÓN
9	V103000080	1	GASKET, INTAKE	EMPAQUETADURA DE ADMISIÓN
10	90010605025	2	BOLT 5×25	PERNO 5×25
11	A200001010	1	INSULATOR, INTAKE	AISLADOR DE ADMISIÓN
12	V103000130	1	HEAT SHIELD, INTAKE	PROTECTOR TÉRMICO DEL ADMISIÓN
13	V103000140	1	GASKET, INTAKE	EMPAQUETADURA DE ADMISIÓN
14	90156	1	TUNE-UP KIT - REPOWER	JUEGO DE PUESTA A PUNTO - REPOWER



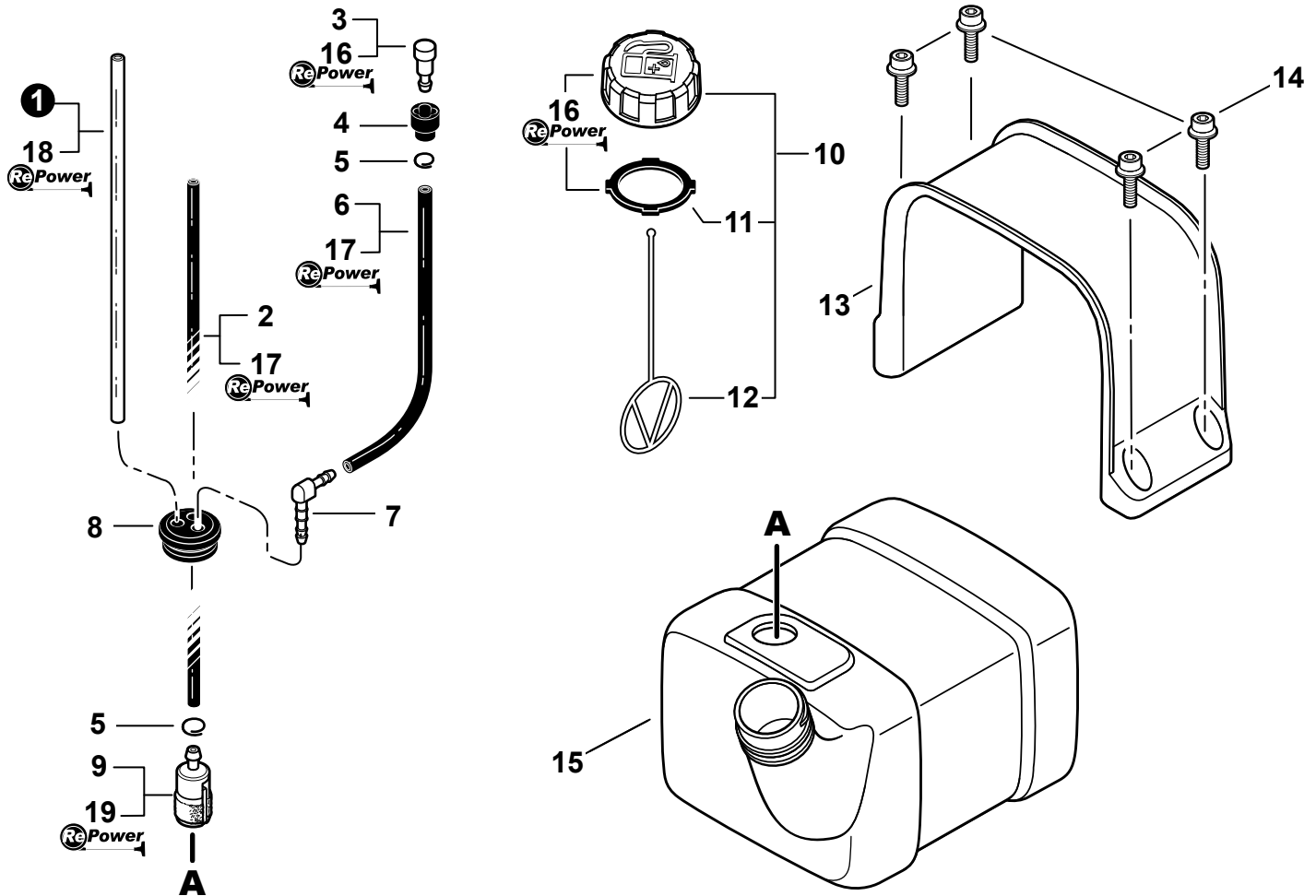
NO.	PART NUMBER	QTY.	DESCRIPTION	DESCRIPCIÓN
1	V104000720	1	HEAT SHIELD, EXHAUST	PROTECTOR TÉRMICO DEL ESCAPE
2	A300000450	1	MUFFLER	SILENCIADOR
3	9110706020	2	BOLT, FLANGE 6×20	PERNO DE BRIDA 6×20
4	A310000000	1	SCREEN, SPARK ARRESTER	PANTALLA DEL GUARDACHISPAS
5	90010605014	1	BOLT 5×14	PERNO 5×14
6	V104000550	1	GASKET, EXHAUST	EMPAQUETADURA DE ESCAPE
7	V104000560	1	HEAT SHIELD, EXHAUST	PROTECTOR TÉRMICO DEL ESCAPE
8	A313000520	1	DEFLECTOR, EXHAUST	DEFLECTOR DE ESCAPE
9	A313000560	1	DEFLECTOR, EXHAUST	DEFLECTOR DE ESCAPE
10	9136704014	4	SCREW 4×14	TORNILLO 4×14
11	P021005932	1	GASKET KIT	JUEGO DE EMPAQUETADURA



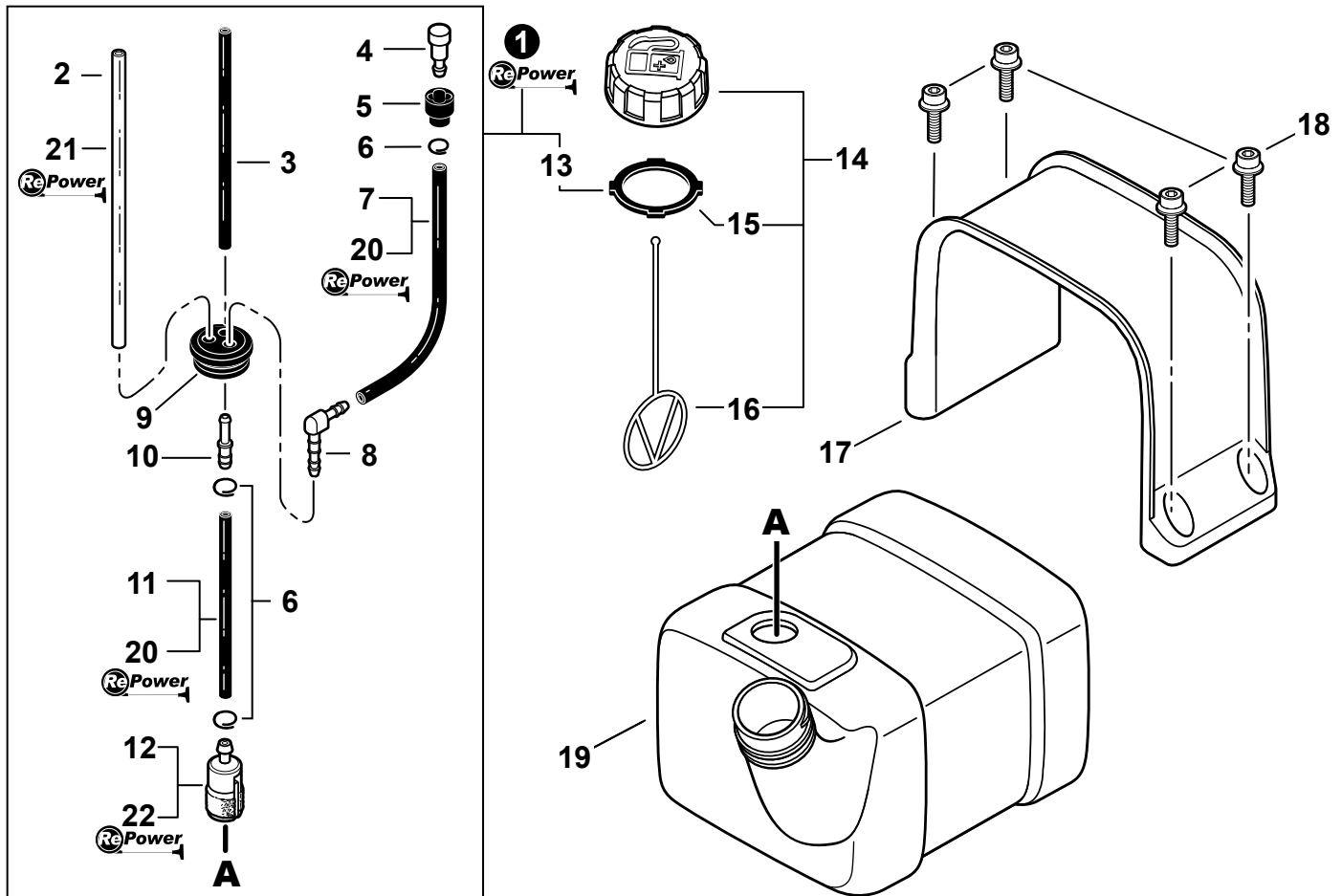
NO.	PART NUMBER	QTY.	DESCRIPTION	DESCRIPCIÓN
1	15611106160	1	TUBE, VINYL 6.3×8×380	TUBO DE VINILO 6.3×8×380
2	15901203433	1	CAP, SPARK PLUG	TAPA DE BUJÍA
3	15901103432	1	TERMINAL, SPARK PLUG	TERMINAL DE BUJÍA
4	15901019830	1	SPARK PLUG - BPM8Y	BUJÍA BPM8Y
5	90050100010	1	NUT 10	TUERCA 10
6	90060500010	1	WASHER, SPRING 10	ARANDELA DE PRESION 10
7	90060200010	1	WASHER 10	ARANDELA 10
8	A409000250	1	FLYWHEEL	VOLANTE
9	90032303014	1	KEY, WOODRUFF 3×14	CHAVETA WOODRUFF 3×14
10	90016205022	3	BOLT 5×22	PERNO 5×22
11	15912908261	1	COVER, DUST	CUBIERTA ANTIPOLVO
12	15111204630	1	GROMMET	OJAL
13	A415000001	1	COIL ASSY, IGNITION	MONTAJE DE BOBINA DE ENCENDIDO
14	V485000190	1	+LEAD - IGNITION	+CABLE DE ENCENDIDO
15	90156	1	TUNE-UP KIT - REPOWER	JUEGO DE PUESTA A PUNTO - REPOWER



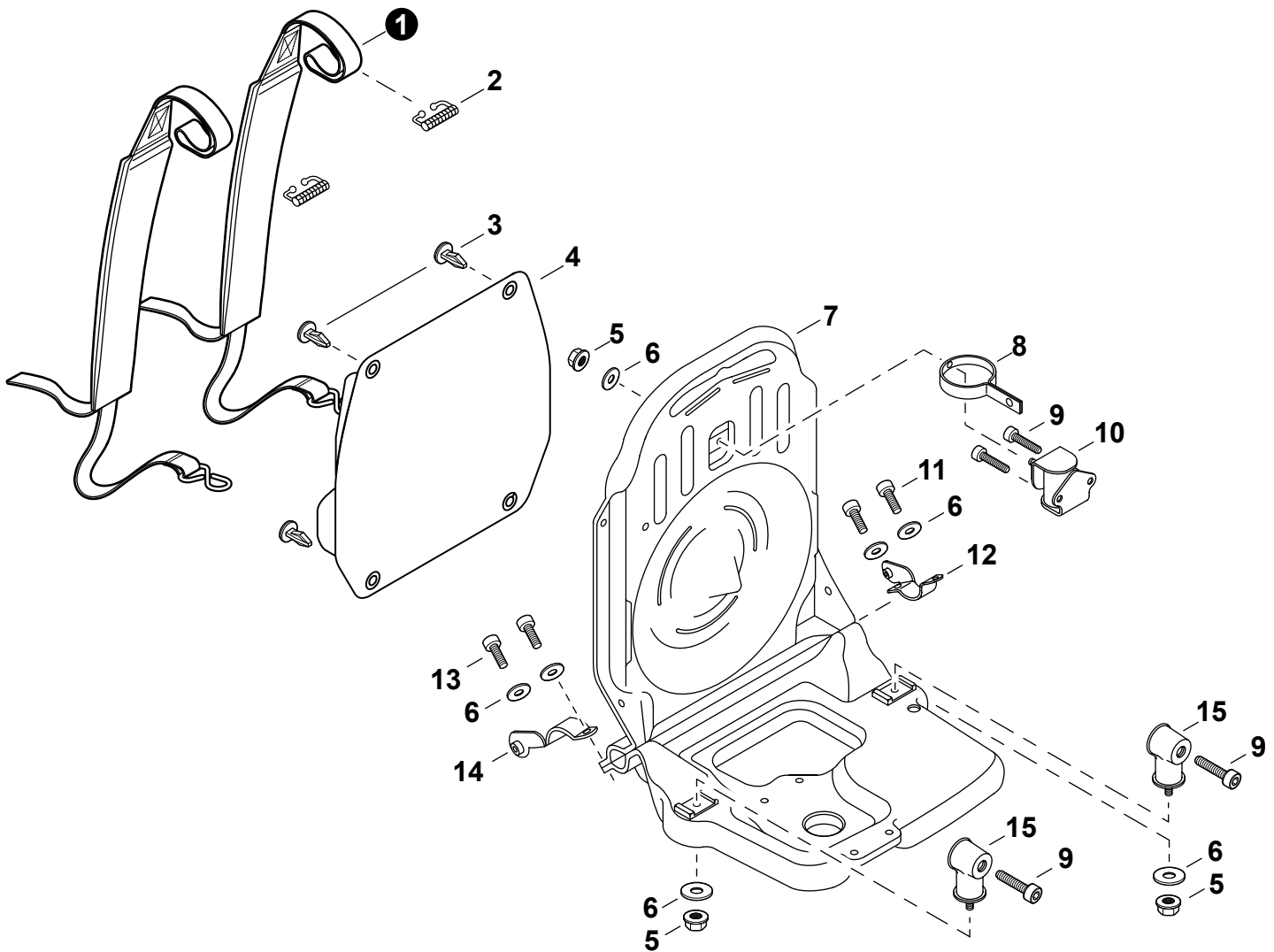
NO.	PART NUMBER	QTY.	DESCRIPTION	DESCRIPCIÓN
1	A052000042	1	PAWL ASSY, STARTER	MONTAJE DE TRINQUETE
2	P022002100	2	+E-RING 4	+RETENEDOR TIPO "E" 4
3	P022003130	2	+SPRING, RETURN	+RESORTE DE RETORNO
4	P022003120	2	+PAWL, STARTER	+TRINQUETE
5	A051000841	1	STARTER ASSY, RECOIL	MONTAJE DE ARRANCADOR AUTORRETRÁCTIL
6	17723661830	1	+SCREW	+TORNILLO
7	P022010250	1	+WASHER, THRUST	+ARANDELA DE EMPUJE
8	P022010221	1	+PAWL CATCHER	+RECEPTOR DE TRINQUETE
9	P022010231	1	+SPRING, FRICTION	+RESORTE DE FRICCIÓN
10	P022010240	1	+WASHER	+ARANDELA
11	P022010280	1	+REEL, ROPE	+CARRETE DEL CABLE
12	P022004680	1	+SPRING, RECOIL	+RESORTE RECULAR
13	P022010270	1	+ROPE, STARTER 3.5×1000mm	+CUERDA DEL ARRANCADOR 3.5×1000mm
14	P022010260	1	+RETAINER, ROPE	+RETENEDOR DE CUERDA
15	17722811620	1	+GRIP, STARTER	+AGARRE DEL ARRANCADOR
16	17722742030	1	+GUIDE, ROPE	+GUÍA DE CUERDA
17	90010605014	4	BOLT 5×14	PERNO 5×14



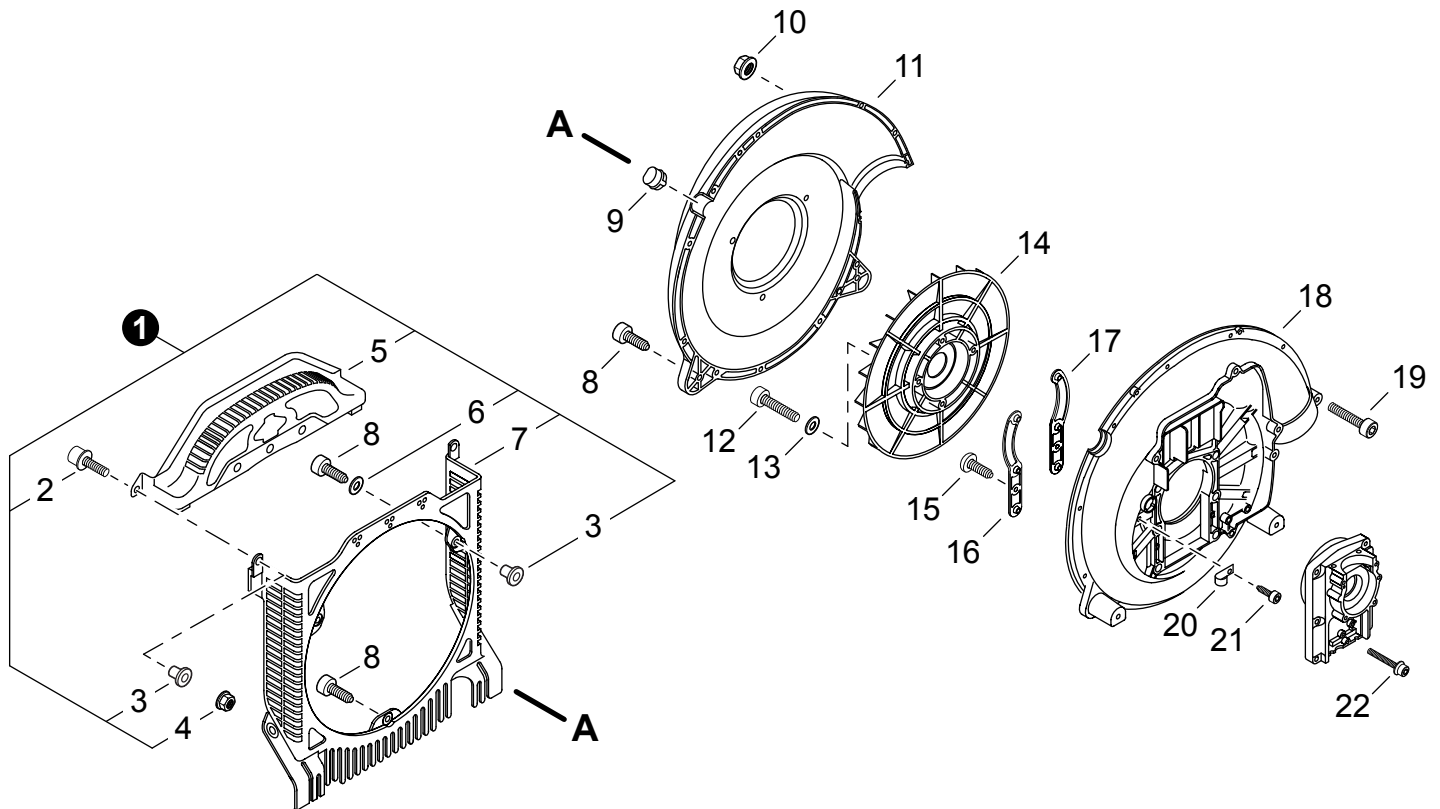
NO.	PART NUMBER	QTY.	DESCRIPTION	DESCRIPCIÓN
1	V471000550	1	PIPE, FUEL RETURN 3×6×145	TUBO DE RETORNO 3×6×145
2	13201035430	1	PIPE, FUEL 3×6×230	TUBO DE COMBUSTIBLE 3×6×230
3	A356000031	1	VENT ASSY	VÁLVULA DE RESPIRADERO
4	13132840630	1	HOLDER, VENT	SOPORTE DE RESPIRADERO
5	V490001230	2	CLIP Ø6.5MM	SUJETADOR Ø6.5MM
6	V471000610	1	PIPE, VENT 3×6×145mm	TUBO DE VENTILACIÓN 3×6×145mm
7	V186000500	1	CONNECTOR, PIPE Ø5.4	CONECTOR DE TUBO Ø5.4
8	13211555930	1	GROMMET, FUEL	OJAL DE COMBUSTIBLE
9	A369000440	1	FILTER, FUEL	FILTRO DE COMBUSTIBLE
10	13100455530	1	CAP ASSY, FUEL	MONTAJE DE TAPA DE COMBUSTIBLE
11	13101655830	1	+GASKET, FUEL CAP	+EMPAQUETADURA DEL TAPA DE COMBUSTIBLE
12	13105156030	1	+CONNECTOR, CAP L= 100mm	+CONECTOR DE TAPA L= 100mm
13	A392000000	1	BRACKET, FUEL TANK	ABRAZADERA TANQUE DE COMBUSTIBLE
14	90010605016	4	BOLT 5×16	PERNO 5×16
15	A350000870	1	TANK, FUEL	TANQUE DE COMBUSTIBLE
16	90248	1	CAP/VENT KIT - REPOWER	JUEGO DE TAPA Y RESPIRADERO - REPOWER
17	90015	1	PIPE, BULK - REPOWER 3×6mm BLACK	TUBO REPOWER AL POR MAYOR 3×6mm NEGRO
18	90017	1	PIPE, BULK - REPOWER 3×6mm CLEAR	TUBO REPOWER AL POR MAYOR 3×6mm TRANSPARENTE
19	90156	1	TUNE-UP KIT - REPOWER	JUEGO DE PUESTA A PUNTO - REPOWER



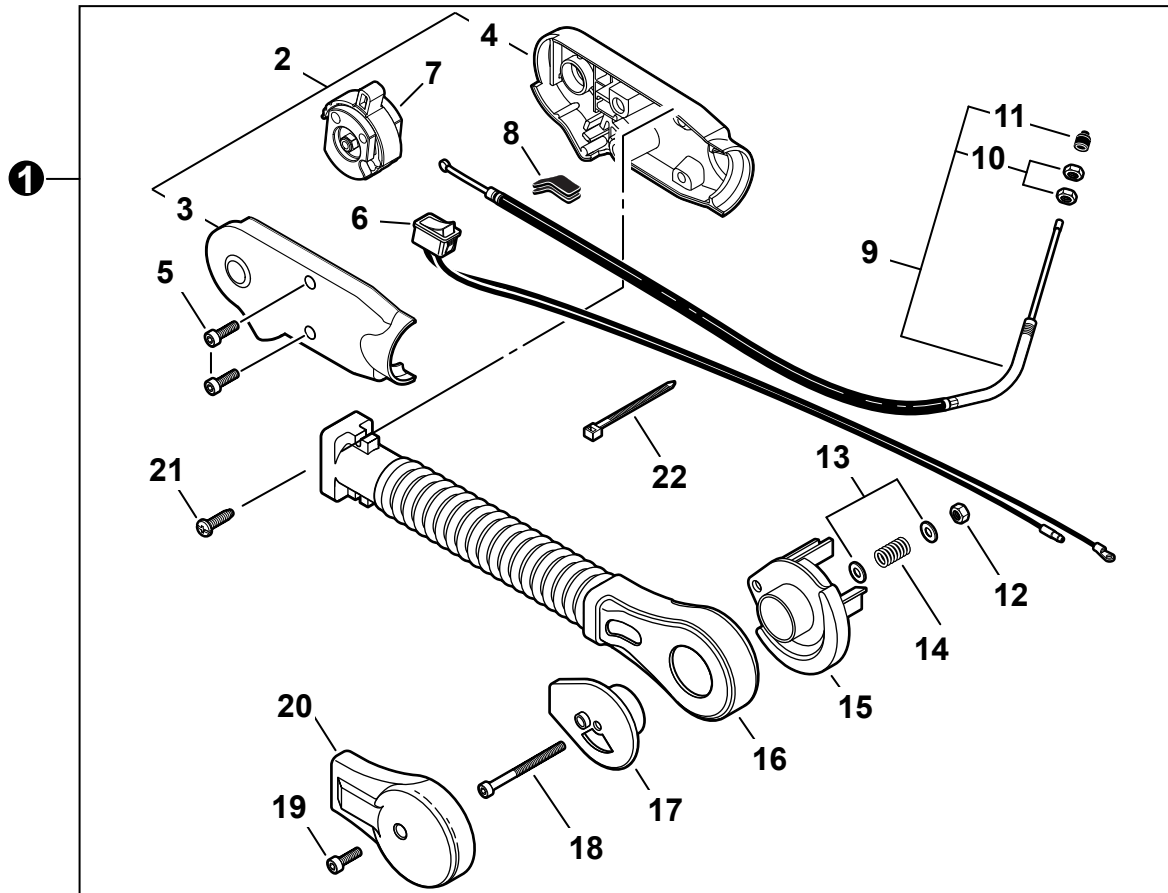
NO.	PART NUMBER	QTY.	DESCRIPTION	DESCRIPCIÓN
1	90133BP	1	FUEL SYSTEM KIT - REPOWER	KIT DEL SISTEMA DE COMBUSTIBLE - REPOWER
2	V471000550	1	+PIPE, FUEL RETURN 3×6×145	+TUBO DE RETORNO 3×6×145
3	V471003570	1	+PIPE, FUEL 3×5×110	+TUBO DE COMBUSTIBLE 3×5×110
4	A356000031	1	+VENT ASSY	+VÁLVULA DE RESPIRADERO
5	13132840630	1	+HOLDER, VENT	+SOPORTE DE RESPIRADERO
6	V490001230	3	+CLIP Ø6.5MM	+SUJETADOR Ø6.5MM
7	V471000610	1	+PIPE, VENT 3×6×145mm	+TUBO DE VENTILACIÓN 3×6×145mm
8	V186000500	1	+CONNECTOR, PIPE Ø5.4	+CONECTOR DE TUBO Ø5.4
9	13211555930	1	+GROMMET, FUEL	+OJAL DE COMBUSTIBLE
10	V186000520	1	+CONNECTOR, PIPE Ø5×Ø3.5	+CONECTOR DE TUBO Ø5×Ø3.5
11	13201202960	1	+PIPE, FUEL 3×6×120	+TUBO DE COMBUSTIBLE 3×6×120
12	A369000440	1	+FILTER, FUEL	+FILTRO DE COMBUSTIBLE
13	V107000150	1	+GASKET, FUEL CAP	+EMPAQUETADURA DEL TAPA DE COMBUSTIBLE
14	P021040030	1	CAP ASSY, FUEL	MONTAJE DE TAPA DE COMBUSTIBLE
15	V107000150	1	+GASKET, FUEL CAP	+EMPAQUETADURA DEL TAPA DE COMBUSTIBLE
16	13105156030	1	+CONNECTOR, CAP L= 100mm	+CONECTOR DE TAPA L= 100mm
17	A392000000	1	BRACKET, FUEL TANK	ABRAZADERA TANQUE DE COMBUSTIBLE
18	90010605016	4	BOLT 5×16	PERNO 5×16
19	A350000870	1	TANK, FUEL	TANQUE DE COMBUSTIBLE
20	90015	1	PIPE, BULK - REPOWER 3×6mm BLACK	TUBO REPOWER AL POR MAYOR 3×6mm NEGRO
21	90017	1	PIPE, BULK - REPOWER 3×6mm CLEAR	TUBO REPOWER AL POR MAYOR 3×6mm TRANSPARENTE
22	90156	1	TUNE-UP KIT - REPOWER	JUEGO DE PUESTA A PUNTO - REPOWER



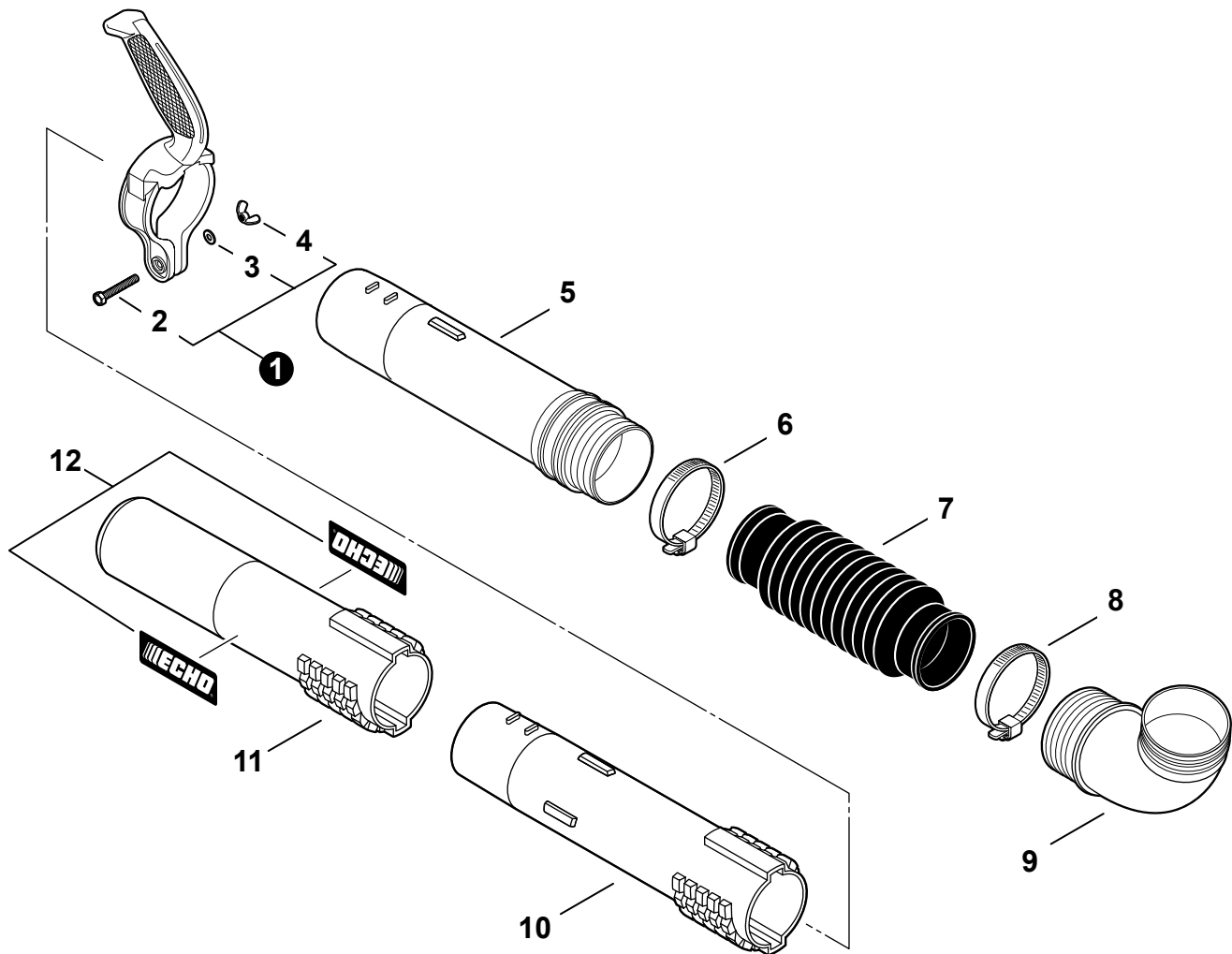
NO.	PART NUMBER	QTY.	DESCRIPTION	DESCRIPCIÓN
1	C061000111	2	HARNES ASSY, BACKPACK	MONTAJE DE ARNÉS TIPO MOCHILA
2	V491000040	2	CLIP, HARNES	SUJETADOR DEL ARNÉS
3	V491000120	4	CLIP 7/16"	SUJETADOR 7/16"
4	30010508261	1	CUSHION, BACKPACK	AMORTIGUADOR DE MOCHILA
5	90051600005	3	NUT, FLANGE M5	TUERCA-BRIDA M5
6	61301907350	7	WASHER 5.5×16×2T	ARANDELA 5.5×16×2T
7	C066000004	1	FRAME, BACKPACK	ARMAZÓN DE MOCHILA
8	C617000150	1	RETAINER	SUJETADOR
9	9114505016	4	SCREW TAPPING 5×16	TORNILLO ROSCADO 5×16
10	10090508261	1	CUSHION	AMORTIGUADOR
11	90010505020	4	BOLT 5×20	PERNO 5×20
12	C626000010	1	CONNECTOR, HARNES (B)	CONECTOR DEL ARNÉS (B)
13	9114705025	2	BOLT, TAPPING 5×25	PERNO ROSCADOR 5×25
14	C626000020	1	BRACKET, HARNES	ABRAZADERA DEL ARNÉS
15	V401000070	2	CUSHION, FRAME 5	AMORTIGUADOR ARMAZÓN



NO.	PART NUMBER	QTY.	DESCRIPTION	DESCRIPCIÓN
1	P021005143	1	GUARD KIT, LEAF	MONTAJE DE PROTECTOR ANTI-HOJAS
2	90010605020	4	+BOLT 5×20	+PERNO 5×20
3	10491508260	6	+SPACER	+ESPACIADOR
4	90056250005	4	+NUT, LOCK M5	+CONTRATUERCA M5
5	E104000041	1	+SHIELD, DEBRIS - UPPER	+PROTECTOR CONTRA RESIDUOS - SUPERIOR
6	61301907350	2	+WASHER 5.5×16×2T	+ARANDELA 5.5×16×2T
7	E104000051	1	+SHIELD, DEBRIS - LOWER	+PROTECTOR CONTRA RESIDUOS - INFERIOR
8	9114505020	15	SCREW TAPPING 5×20	TORNILLO ROSCADO 5×20
9	E109000010	1	PLUG, FAN CASE	TAPÓN, CAJA DEL VENTILADOR
10	90051600005	2	NUT, FLANGE M5	TUERCA-BRIDA M5
11	E103000350	1	COVER, FAN	CUBIERTA DEL VENTILADOR
12	90010506035	4	BOLT 6×35	PERNO 6×35
13	14564206230	4	WASHER 6MM	ARANDELA 6MM
14	E100000042	1	FAN, BLOWER	VENTILADOR DE LA SOPLADOR
15	90024605014	2	SCREW 5×14	TORNILLO 5×14
16	C632000042	1	PLATE, ENGINE (A)	PLACA DEL MOTOR (A)
17	C632000052	1	PLATE, ENGINE (B)	PLACA DEL MOTOR (B)
18	E103000341	1	CASE, FAN	CAJA DE VENTILADOR
19	90010505060	2	BOLT 5×60	PERNO 5×60
20	17811122330	1	CLIP	SUJETADOR
21	9114505016	1	SCREW TAPPING 5×16	TORNILLO ROSCADO 5×16
22	90016206035	6	SCREW 6×35	TORNILLO 6×35



NO.	PART NUMBER	QTY.	DESCRIPTION	DESCRIPCIÓN
1	900109	1	THROTTLE CONTROL KIT - HIP MOUNT	JUEGO DE CONTROL DEL ACELERADOR SUJETO A LA CADERA
2	P021014672	1	+GRIP SET, THROTTLE	+JUEGO DE AGARRE DEL ACELERADOR
3	C471000114	1	++GRIP, LEFT THROTTLE	++AGARRE IZQUIERDO DEL ACELERADOR
4	C471000101	1	++GRIP, RIGHT THROTTLE	++AGARRE DERECHO DEL ACELERADOR
5	90010505014	2	+BOLT 5x14	+PERNO 5x14
6	A045000111	1	+SWITCH, ON-OFF	+INTERRUPTOR DE ENCENDIDO-APAGADO
7	C470000162	1	+CONTROL, THROTTLE	+CONTROL DEL ACELERADOR
8	V144000181	1	+GROMMET	+OJAL
9	V430001670	1	+CABLE ASSY, THROTTLE	+MONTAJE DE CABLE DEL ACELERADOR
10	90050300006	2	+NUT 6MM	+TUERCA 6MM
11	V494000080	1	+CAP, DUST	+TAPA ANTIPOLVO
12	90056250005	1	+NUT, LOCK M5	+CONTRATUERCA M5
13	30021700610	2	+WASHER 5.5x18x1	+ARANDELA 5.5x18x1
14	V450000510	1	+SPRING, COMPRESSION Ø9.53 x 24.13	+RESORTE DE COMPRESIÓN Ø9.53 x 24.13
15	C472000020	1	+BRACKET, ARM - INNER	+SOPORTE DEL BRAZO - INTERNO
16	C456000050	1	+ARM, THROTTLE CONTROL	+BRAZO DE CONTROL DEL ACELERADOR
17	C472000030	1	+BRACKET, ARM - OUTER	+SOPORTE DEL BRAZO - EXTERNO
18	V253000110	1	+SCREW M5x80	+TORNILLO M5x80
19	90010505014	1	+BOLT 5x14	+PERNO 5x14
20	C459000000	1	+BRACKET, ARM - OUTER	+SOPORTE DEL BRAZO - EXTERNO
21	88995021060	2	+SCREW 5	+TORNILLO 5
22	17812143230	1	+STRAP, TIE	+CINTA DE AMARRE



NO.	PART NUMBER	QTY.	DESCRIPTION	DESCRIPCIÓN
1	001106	1	HANDLE ASSY, PB LARGE	MONTAJE DE MANGO GRANDE
2	90010006045	1	+BOLT 6×45	+PERNO 6×45
3	90060000006	1	+WASHER 6.5×11.5×0.8	+ARANDELA 6.5×11.5×0.8
4	90052500006	1	+NUT, WING 6	+TUERCA MARIPOSA 6
5	E165000800	1	TUBE, BLOWER - SWIVEL	TUBO DE LA SOPLADOR - GIRATORIO
6	V495000430	1	CLAMP 58.7MM / 82.5MM	ABRAZADERA 58.7MM / 82.5MM
7	E164000060	1	TUBE, BLOWER - FLEXIBLE	TUBO DE LA SOPLADOR - FLEXIBLE
8	V495000440	1	CLAMP 77.8MM / 101.6MM	ABRAZADERA 77.8MM / 101.6MM
9	E160000092	1	TUBE, BLOWER - ELBOW	TUBO DE LA SOPLADOR - CODO
10	E165000141	1	TUBE, BLOWER - STRAIGHT	TUBO DE LA SOPLADOR - RECTO
11	E165000151	1	TUBE, BLOWER - NOZZLE	TUBO DE LA SOPLADOR - BOQUILLA
12	89011804262	2	LABEL, ECHO BLOWER TUBE	ETIQUETA DE ECHO PARA TUBO DE LA SOPLADOR



NO.	PART NUMBER	QTY.	DESCRIPTION	DESCRIPCIÓN
1	X505002310	1	LABEL, CAUTION - HOT	ETIQUETA DE PRECAUCIÓN CALIENTE
2	X508000180	1	LABEL, NOISE	ETIQUETA RUIDO
3	89016009461	1	LABEL, CAUTION - ISO	ETIQUETA DE PRECAUCIÓN ISO
4	X503008640	1	LABEL, MODEL	ETIQUETA MODELO
5	X502000460	1	LABEL, ECHO	ETIQUETA ECHO
6	89033252730	1	LABEL, CHOKE	ETIQUETA DEL ESTRANGULADOR
7	X532000671	1	LABEL, SPARK PLUG - BPM8Y	ETIQUETA DE BUJÍA BPM8Y
8	X532000720	1	LABEL, SPARK PLUG - BPMR8Y	ETIQUETA DE BUJÍA BPMR8Y

NO.	PART NUMBER	QTY.	DESCRIPTION	DESCRIPCIÓN
1	P021005932	1	GASKET KIT	JUEGO DE EMPAQUETADURA
2	V102000010	1	+GASKET, CRANKCASE	+EMPAQUETADURA DE CÁRTER
3	V103000080	1	+GASKET, INTAKE	+EMPAQUETADURA DE ADMISIÓN
4	V103000130	1	+HEAT SHIELD, INTAKE	+PROTECTOR TÉRMICO DEL ADMISIÓN
5	V100000100	1	+GASKET, CYLINDER	+EMPAQUETADURA DE CILINDRO
6	V103000140	1	+GASKET, INTAKE	+EMPAQUETADURA DE ADMISIÓN
7	V104000720	1	+HEAT SHIELD, EXHAUST	+PROTECTOR TÉRMICO DEL ESCAPE
8	90156	1	TUNE-UP KIT - REPOWER	JUEGO DE PUESTA A PUNTO - REPOWER
9	A226000032	1	+FILTER, AIR	+FILTRO DE AIRE
10	A369000440	1	+FILTER, FUEL	+FILTRO DE COMBUSTIBLE
11	A425000000	1	+SPARK PLUG - BPMR8Y	+BUJÍA BPMR8Y
12	90248	1	CAP/VENT KIT - REPOWER	JUEGO DE TAPA Y RESPIRADERO - REPOWER
13		1	+CAP, FUEL	+TAPA DE COMBUSTIBLE
14	A356000031	1	+VENT ASSY	+VÁLVULA DE RESPIRADERO
15	V107000150	1	+GASKET, FUEL CAP	+EMPAQUETADURA DEL TAPA DE COMBUSTIBLE
16	90133BP	1	FUEL SYSTEM KIT - REPOWER	KIT DEL SISTEMA DE COMBUSTIBLE - REPOWER
17	A356000031	1	+VENT ASSY	+VÁLVULA DE RESPIRADERO
18	13132840630	1	+HOLDER, VENT	+SOPORTE DE RESPIRADERO
19	A369000440	1	+FILTER, FUEL	+FILTRO DE COMBUSTIBLE
20	13211555930	1	+GROMMET, FUEL	+OJAL DE COMBUSTIBLE
21	V186000520	1	+CONNECTOR, PIPE Ø5×Ø3.5	+CONECTOR DE TUBO Ø5×Ø3.5
22	V186000500	1	+CONNECTOR, PIPE Ø5.4	+CONECTOR DE TUBO Ø5.4
23	V471000550	1	+PIPE, FUEL RETURN 3×6×145	+TUBO DE RETORNO 3×6×145
24	V471000610	1	+PIPE, VENT 3×6×145mm	+TUBO DE VENTILACIÓN 3×6×145mm
25	V471003570	1	+PIPE, FUEL 3×5×110	+TUBO DE COMBUSTIBLE 3×5×110
26	13201202960	1	+PIPE, FUEL 3×6×120	+TUBO DE COMBUSTIBLE 3×6×120
27	V490001230	3	+CLIP Ø6.5MM	+SUJETADOR Ø6.5MM
28	V107000150	1	+GASKET, FUEL CAP	+EMPAQUETADURA DEL TAPA DE COMBUSTIBLE
29	90015	1	PIPE, BULK - REPOWER 3×6mm BLACK	TUBO REPOWER AL POR MAYOR 3×6mm NEGRO
30	90017	1	PIPE, BULK - REPOWER 3×6mm CLEAR	TUBO REPOWER AL POR MAYOR 3×6mm TRANSPARENTE