

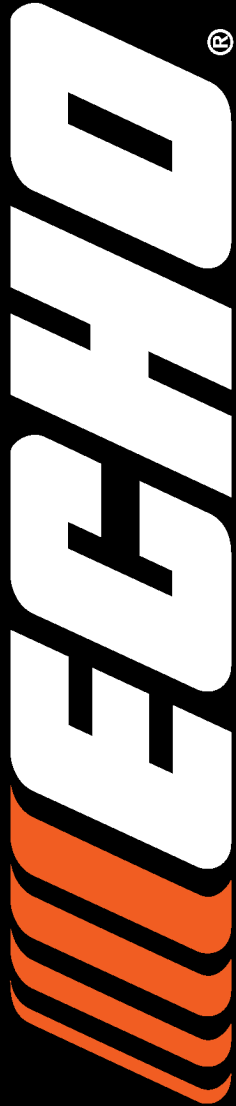
# 900113 Hip Mount Throttle Control Kit

Kit de Control del Acelerado a la  
Sujeto al Cadera

**Fits Models**  
Power Blower

PB-500H

**PARA LOS MODELOS**  
Soplador Motorizado





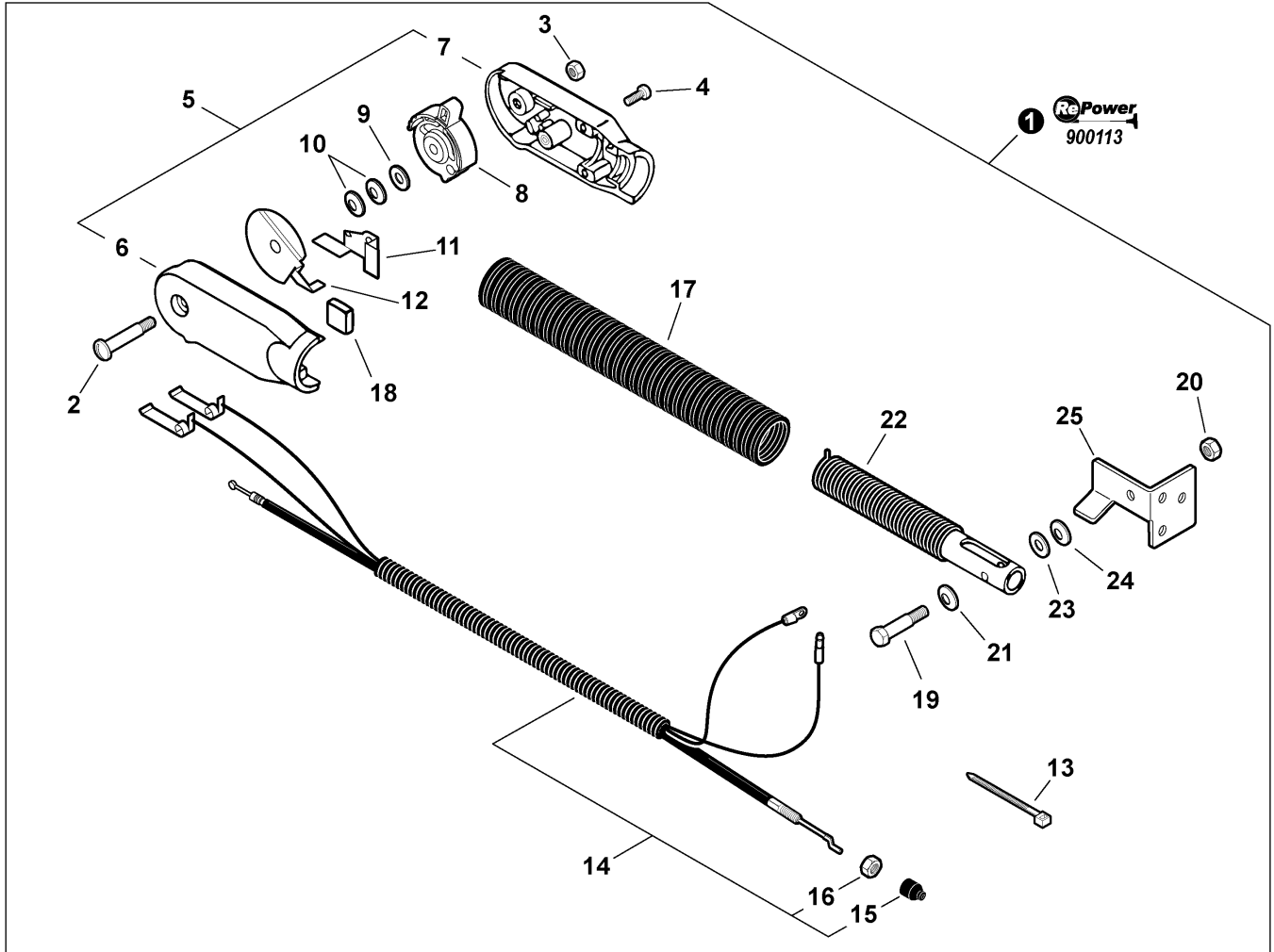
**TABLE OF CONTENTS - CONTENIDO**

*Click Any Diagram Description Below To View That Diagram*  
*Chasque cualquier descripción del diagrama abajo para ver ese diagrama*

**900113 Hip Mount Throttle Control Kit.....3**  
900113 Kit de Control del Acelerado



**NOTES -- NOTAS**



023 0009 H0A

①	900113	HIP MOUNT THROTTLE CONTROL KIT	KIT DE CONTROL DEL ACELERADOR
2	+ 60403021060	1 SCREW - 4	TORNILLO - 4
3	+ 90056000004	1 LOCKNUT - 4	CONTRATUERCA - 4
4	+ 88995021060	3 SCREW - 5X20	TORNILLO - 5X20
5	+ P021003010	1 CONTROL HANDLE ASSY	CONJUNTO DE MANGO DE CONTROL
6	+ C471000050	1 HANDLE, CONTROL - LEFT	MANGO, DE CONTROL - IZQUIERDO
7	+ C471000060	1 HANDLE, CONTROL - RIGHT	MANGO, CONTROL - DERECHO
8	+ C453000021	1 LEVER, THROTTLE	PALANCA, ACELERADOR
9	+ 69911804560	1 WASHER - 6	ARANDELA - 6
10	+ 17816021060	2 WASHER - SPRING	ARANDELA - RESORTE
11	+ V486000130	1 TERMINAL - GROUND	TERMINAL - DE TIERRA
12	+ V486000140	1 TERMINAL - GROUND	TERMINAL - DE TIERRA
13	+ 17812143230	1 TIE, CABLE - SMALL	CORREA DE AMARRE - PEQUEÑA
14	+ V043000240	1 CONTROL CABLE ASSY	CONJUNTO DE CABLE DE CONTROL
15	+ 17808208260	1 CAP, DUST	TAPA, ANTIPOLVO
16	+ 90050000006	1 LOCKNUT - 6	CONTRATUERCA - 6
17	+ V475000910	1 TUBE	TUBO
18	+ 10429321060	1 PAD, FOAM	ALMOHADILLA, GOMA ESPUMA
19	+ 43261721060	1 BOLT - 6	PERNO - 6
20	+ 90003010008	1 NUT - 6	TUERCA - 6
21	+ 70101721061	1 WASHER - SPRING	ARANDELA - RESORTE
22	+ V475000920	1 TUBE, SPRING	TUBE, SPRING
23	+ 69402921060	1 WASHER - 8	ARANDELA - 8
24	+ 17812921060	1 WASHER - SPRING	ARANDELA - RESORTE
25	+ C625000000	1 BRACKET, MOUNTING	SOPORTE, DE BASE