



Accessories for ECHO products can be found at:

Los accesorios para los productos ECHO se pueden encontrar en:

www.echo-usa.com/products/catalogs

FITS MODELS / PARA LOS MODELOS

PAS-2100

PAS-211

PAS-225

PAS-225SB

PAS-225VP

PAS-225VPB

PAS-230

PAS-231

PAS-2400

PAS-260

PAS-2601

PAS-261

PAS-265

PAS-266

PAS-280

PAS-2620

SRM-2100SB

SRM-210SB

SRM-211SB

SRM-225SB

SRM-2400SB

SRM-260SB

SRM-261SB

DPAS-2100SB 56V

DPAS-2600SB 56V

**PARTS CATALOG
LISTA DE PIEZAS**

**99944200540
Speed-Feed™
Trimmer Attachment**

Accesorio para la podadora Speed-Feed



Pro Attachment

SERIAL NUMBER

NÚMERO DE SERIE

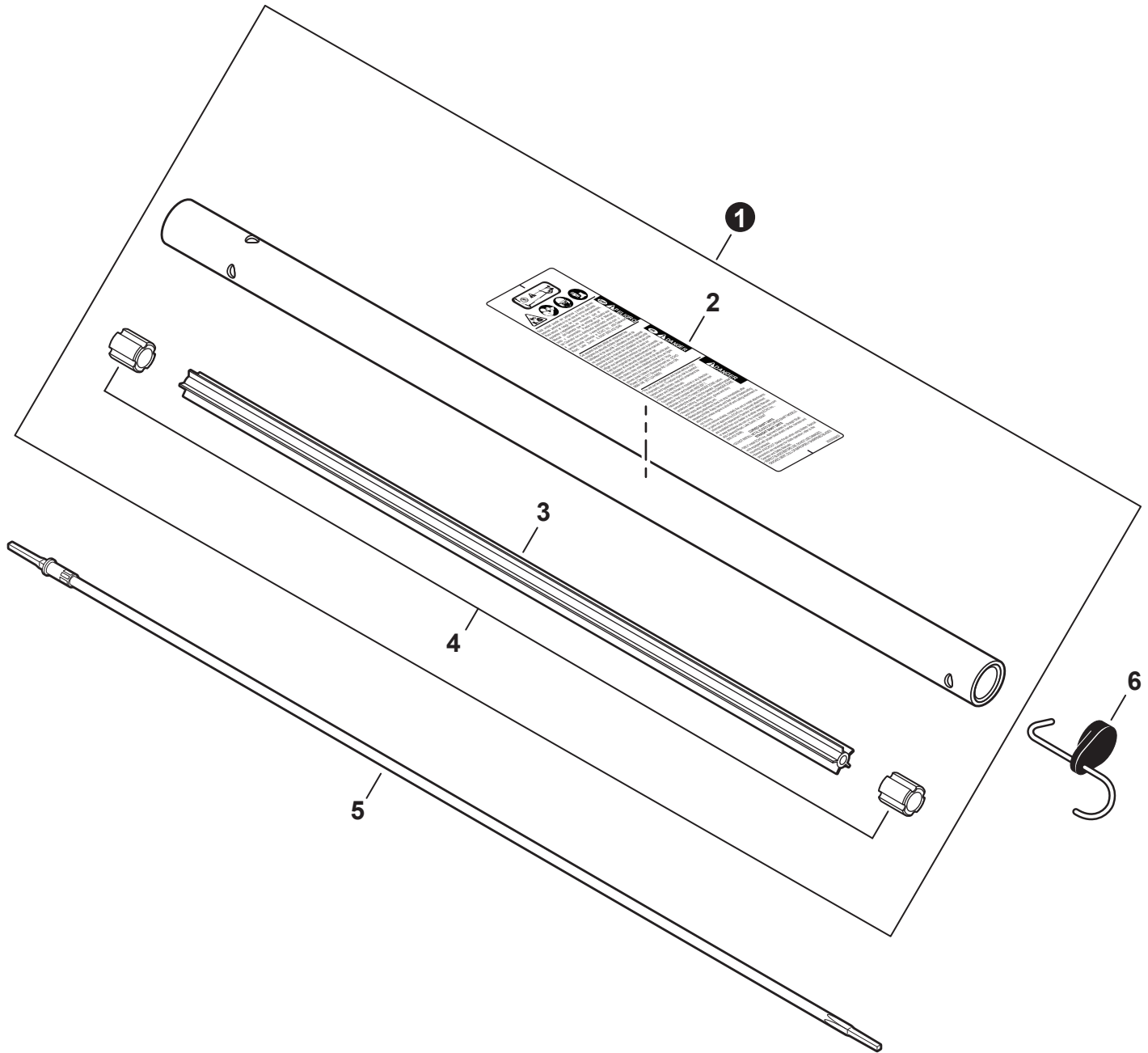
S06400001001 - S06400999999

ECHO Incorporated

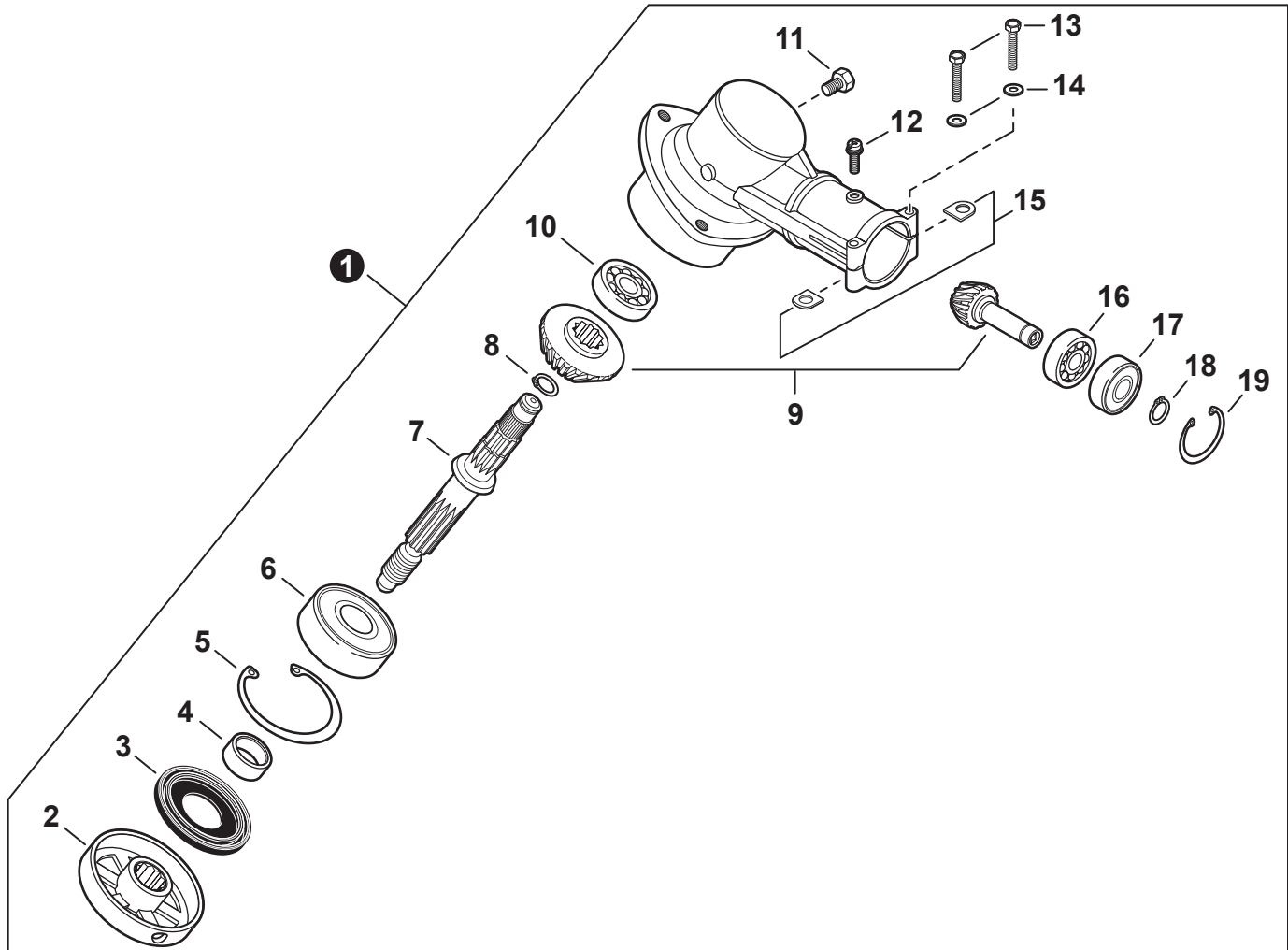
400 Oakwood Road, Lake Zurich, Illinois 60047

WWW.ECHO-USA.COM

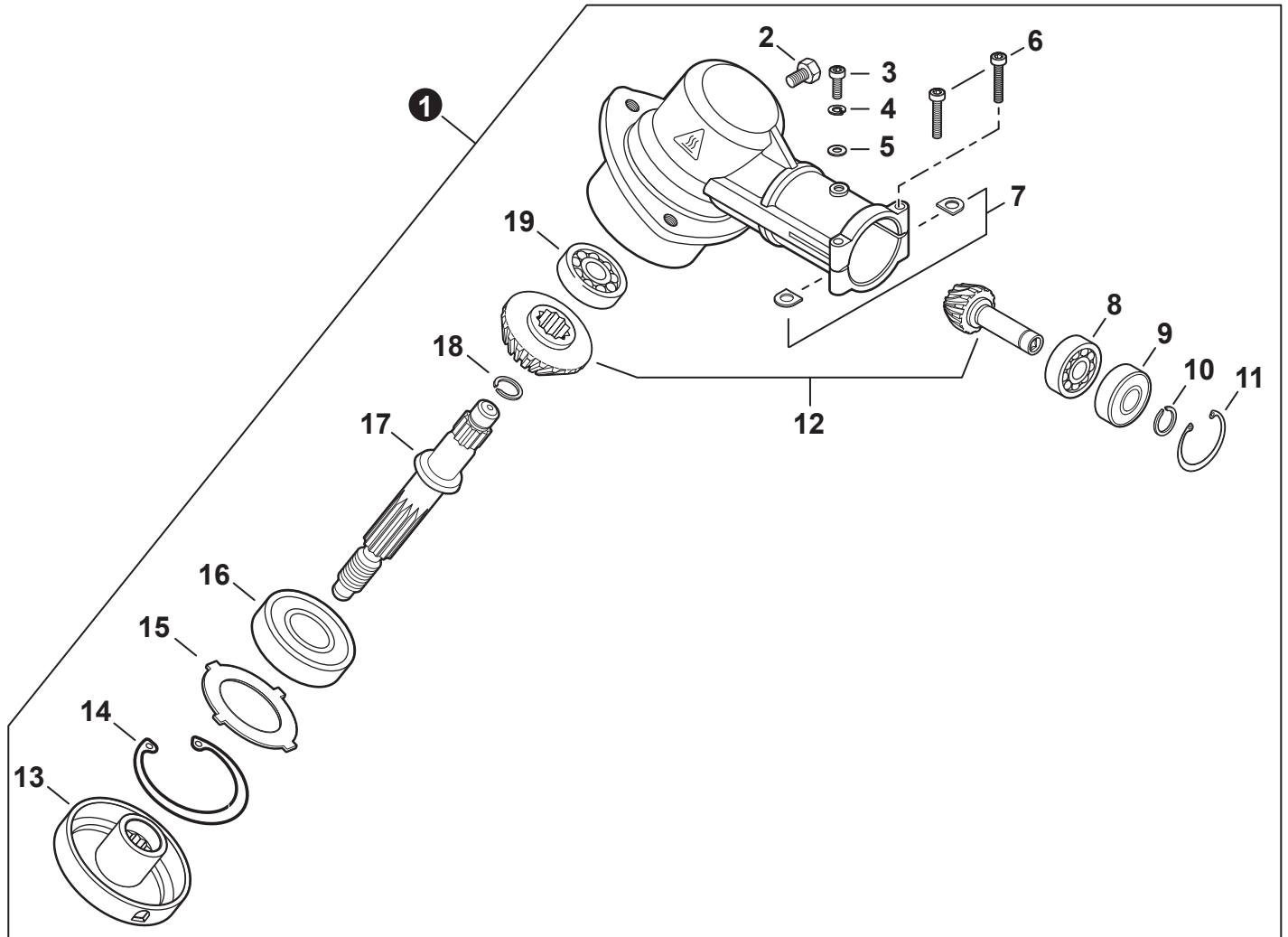
Main Pipe.....	3
Tubo principal	
Gear case S/N: S06400001001 - S06400145917.....	4
Caja de engranajes N/S: S06400001001 - S06400145917	
Gear case S/N: S06400145918 - S06400374600.....	5
Caja de engranajes N/S: S06400145918 - S06400374600	
Gear case S/N: S06400374601 - S06400999999.....	6
Caja de engranajes N/S: S06400374601 - S06400999999	
Debris shield S/N: S06400001001 - S06400679486.....	7
Protector contra residuos N/S: S06400001001 - S06400679486	
Debris shield S/N: S06400679487 - S06400999999.....	8
Protector contra residuos N/S: S06400679487 - S06400999999	
Trimmer head S/N: S06400001001 - S06400033301	9
Cabezal de corte N/S: S06400001001 - S06400033301	
Trimmer head S/N: S06400033302 - S06400073427 ...	10
Cabezal de corte N/S: S06400033302 - S06400073427	
Trimmer head S/N: S06400073428 - S06400141918 ...	11
Cabezal de corte N/S: S06400073428 - S06400141918	
Trimmer head S/N: S06400141919 - S06400999999 ...	12
Cabezal de corte N/S: S06400141919 - S06400999999	
Tools	13
Herramientas	



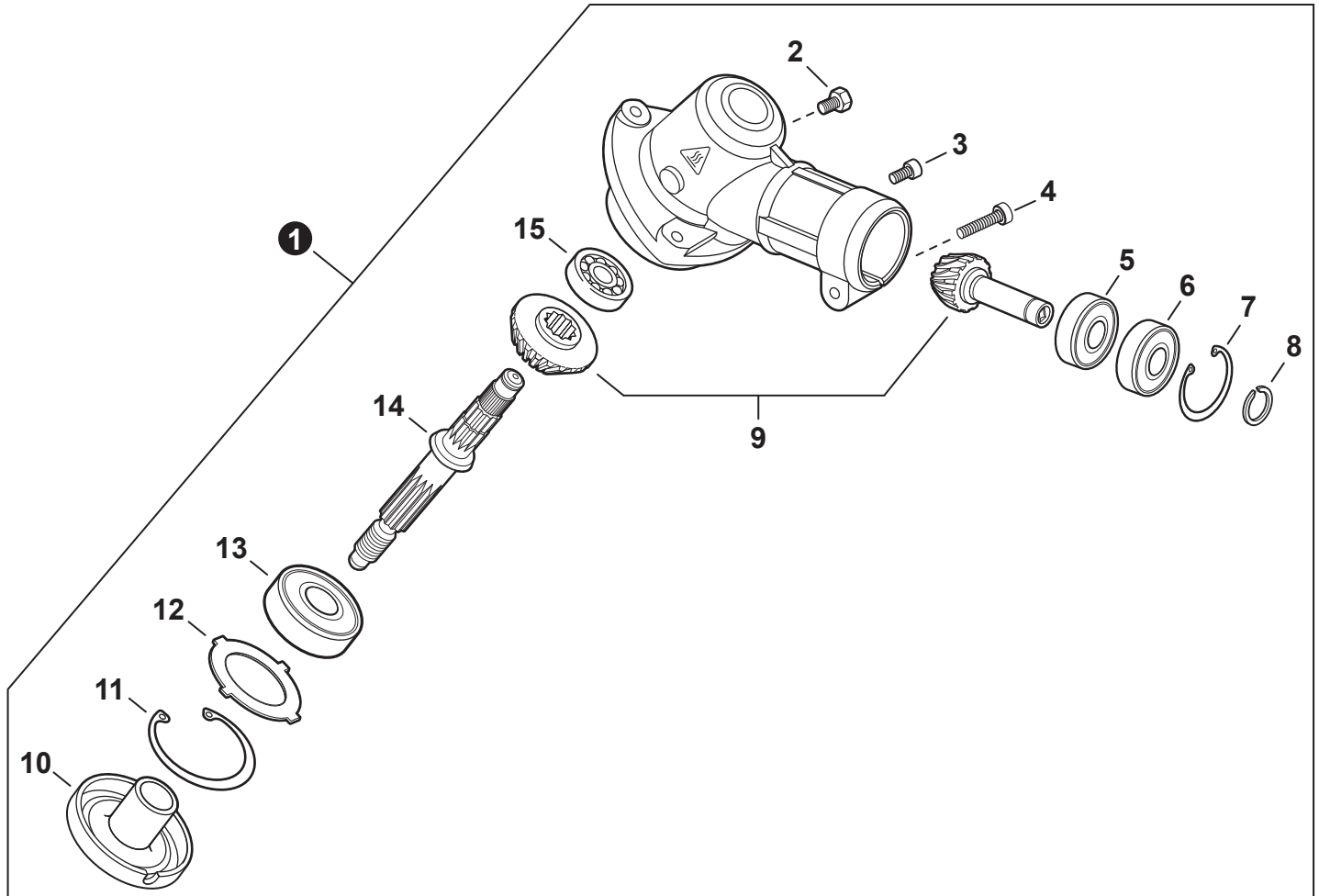
NO.	PART NUMBER	QTY.	DESCRIPTION	DESCRIPCIÓN
1	C059000000	1	MAIN PIPE ASSY	MONTAJE DE TUBO PRINCIPAL
2	X505009800	1	+LABEL - CAUTION	+ETIQUETA DE PRECAUCIÓN
3	C507000240	1	+LINER - FLEXIBLE	+FORRO - FLEXIBLE
4	61024644730	2	+STOPPER	+RETENEDOR
5	C506000480	1	DRIVESHAFT - FLEXIBLE	EJE DE MANDO - FLEXIBLE
6	P021047620	1	HANGER, ATTACHMENT	COLGADOR DE ACCESORIOS



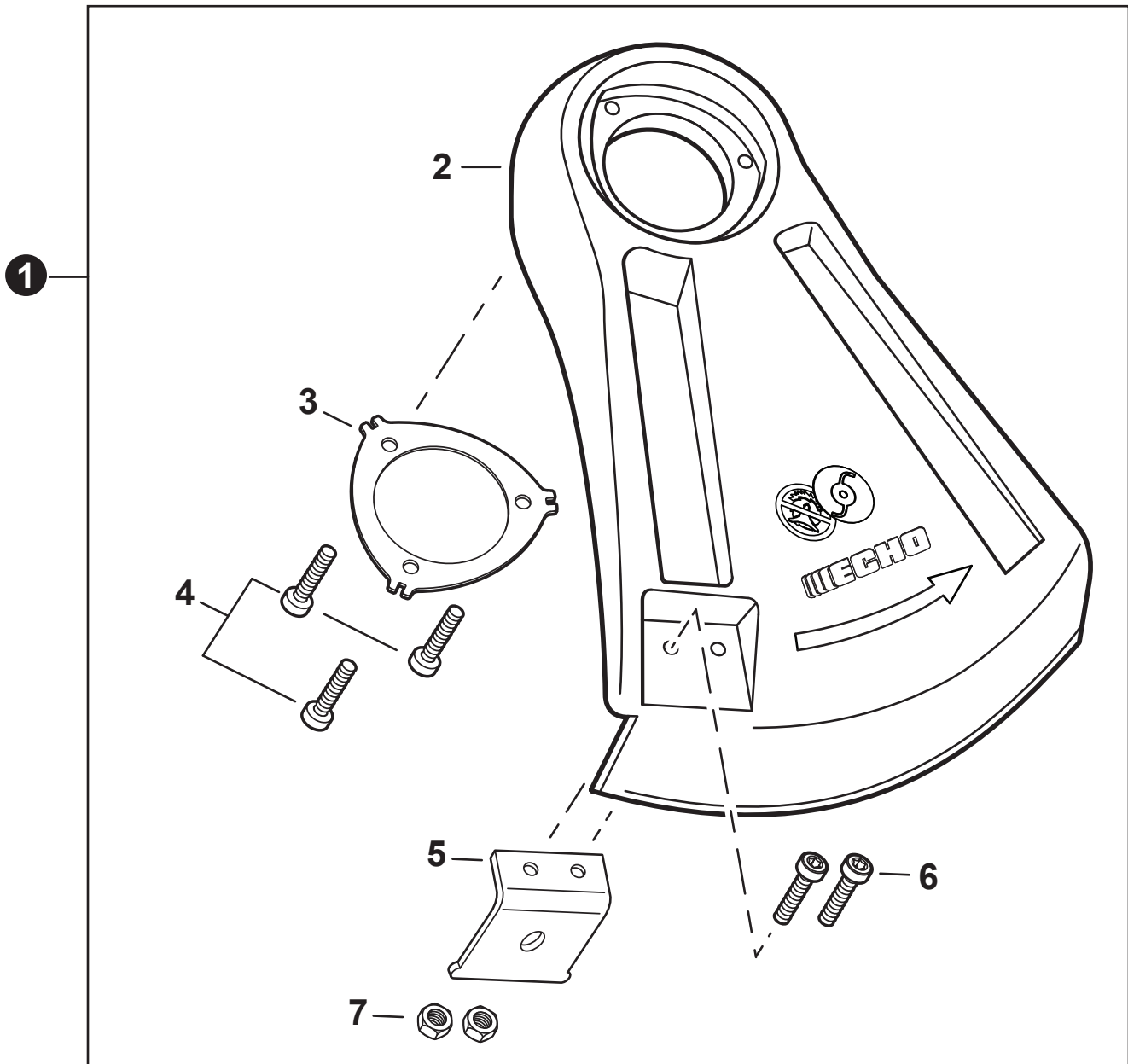
NO.	PART NUMBER	QTY.	DESCRIPTION	DESCRIPCIÓN
1	61040247732	1	GEAR CASE ASSY	MONTAJE DE CAJA DE ENGRANAJES
2	61031347731	1	+PLATE, ADAPTOR - UPPER	+PLACA DEL ADAPTADOR SUPERIOR
3	61041307130	1	+SEAL, OIL 22	+SELLO DE ACEITE 22
4	61031507130	1	+SPACER 11.8x15x9	+ESPACIADOR 11.8x15x9
5	90070200032	1	+RING, SNAP 32	+ANILLO RETENEDOR 32
6	90081006201	1	+BEARING, BALL 6201	+COJINETE DE BOLAS 6201
7	61036008931	1	+SHAFT, GEAR	+EJE DE ENGRANAJE
8	90070600012	1	+RING, SNAP 12	+ANILLO RETENEDOR 12
9	61030044830	1	+GEAR SET	+JUEGO DE ENGRANAJES
10	90080000609	1	+BEARING, BALL 609	+COJINETE DE BOLAS 609
11	61043450031	1	+BOLT M8x8	+PERNO M8x8
12	90024205010	1	+SCREW 5x10	+TORNILLO 5x10
13	90010005035	2	+BOLT 5x35 SP	+PERNO 5x35 SP
14	90060000005	2	+WASHER, FLAT 5.5x10x0.8	+ARANDELA 5.5x10x0.8
15	61023904130	2	+D-WASHER	+ARANDELA D
16	90085506900	1	+BEARING, BALL 6900	+COJINETE DE BOLAS 6900
17	90085806900	1	+BEARING, BALL 6900Z	+COJINETE DE BOLAS 6900Z
18	90070600010	1	+RING, SNAP 10	+ANILLO RETENEDOR 10
19	90070200022	1	+RING, SNAP 22	+ANILLO RETENEDOR 22



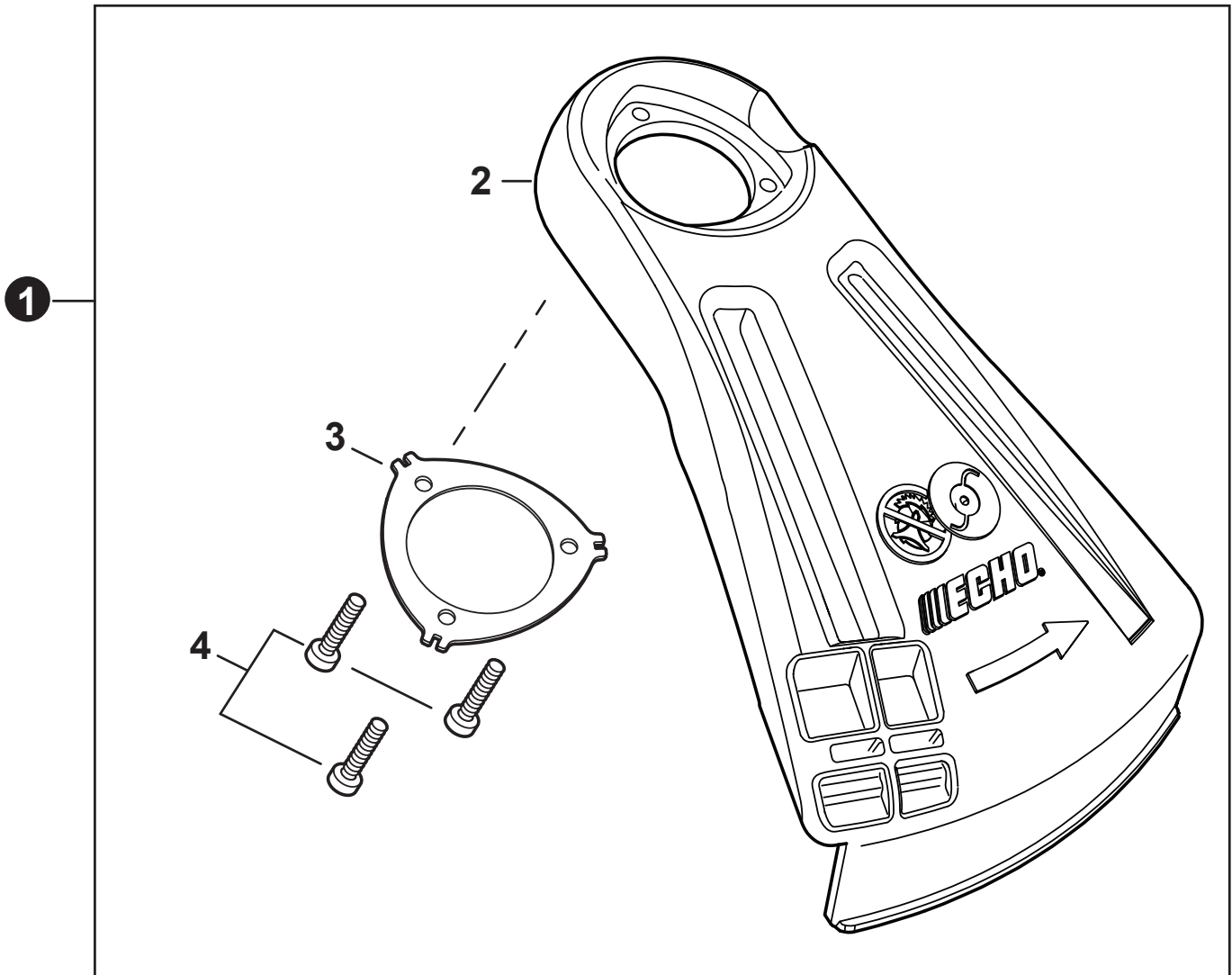
NO.	PART NUMBER	QTY.	DESCRIPTION	DESCRIPCIÓN
1	P021044540	1	GEAR CASE ASSY	MONTAJE DE CAJA DE ENGRANAJES
2	61043450031	1	+BOLT M8x8	+PERNO M8x8
3	V805000130	1	+BOLT, TORX 5x10	+PERNO TORX 5x10
4	90060500005	1	+WASHER, SPRING 5	+ARANDELA DE PRESION 5
5	90060000005	1	+WASHER, FLAT 5.5x10x0.8	+ARANDELA 5.5x10x0.8
6	V805000170	2	+BOLT, TORX 5x25	+PERNO TORX 5x25
7	61023904130	2	+D-WASHER	+ARANDELA D
8	90085506900	1	+BEARING, BALL 6900	+COJINETE DE BOLAS 6900
9	90085806900	1	+BEARING, BALL 6900Z	+COJINETE DE BOLAS 6900Z
10	90070600010	1	+RING, SNAP 10	+ANILLO RETENEDOR 10
11	90070200022	1	+RING, SNAP 22	+ANILLO RETENEDOR 22
12	61030044830	1	+GEAR SET	+JUEGO DE ENGRANAJES
13	C535000210	1	+PLATE, ADAPTOR - UPPER	+PLACA DEL ADAPTADOR SUPERIOR
14	90070200032	1	+RING, SNAP 32	+ANILLO RETENEDOR 32
15	V340000180	1	+WASHER	+ARANDELA
16	90081206201	1	+BEARING, BALL 6201	+COJINETE DE BOLAS 6201
17	61036008931	1	+SHAFT, GEAR	+EJE DE ENGRANAJE
18	90070600012	1	+RING, SNAP 12	+ANILLO RETENEDOR 12
19	90080000609	1	+BEARING, BALL 609	+COJINETE DE BOLAS 609



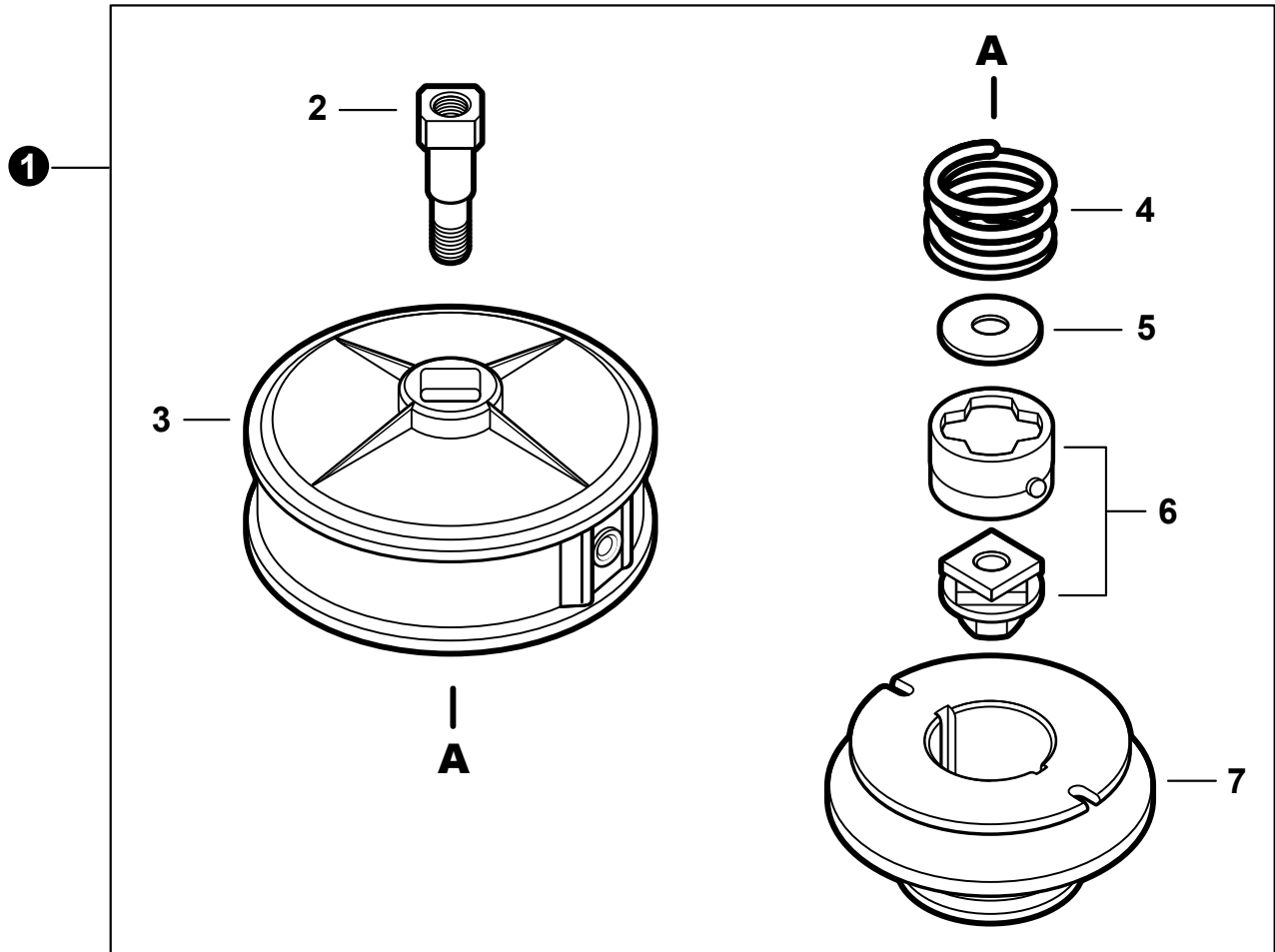
NO.	PART NUMBER	QTY.	DESCRIPTION	DESCRIPCIÓN
1	P021051520	1	GEAR CASE ASSY	MONTAJE DE CAJA DE ENGRANAJES
2	61043450031	1	+BOLT M8x8	+PERNO M8x8
3	V805000140	1	+BOLT, TORX 5x12	+PERNO TORX 5x12
4	V805000170	1	+BOLT, TORX 5x25	+PERNO TORX 5x25
5	9411000609	1	+BEARING, BALL 609A	+COJINETE DE BOLAS 609A
6	9411100609	1	+BEARING, BALL 609ZA	+COJINETE DE BOLAS 609ZA
7	90070200025	1	+RING, SNAP 25	+ANILLO RETENEDOR 25
8	90070100009	1	+RING, SNAP 9	+ANILLO RETENEDOR 9
9	V000000250	1	+GEAR SET	+JUEGO DE ENGRANAJES
10	C535000210	1	+PLATE, ADAPTOR - UPPER	+PLACA DEL ADAPTADOR SUPERIOR
11	90070200032	1	+RING, SNAP 32	+ANILLO RETENEDOR 32
12	V340000180	1	+WASHER	+ARANDELA
13	90081206201	1	+BEARING, BALL 6201	+COJINETE DE BOLAS 6201
14	C534001090	1	+SHAFT, GEAR	+EJE DE ENGRANAJE
15	9411000629	1	+BEARING, BALL 629A	+COJINETE DE BOLAS 629A



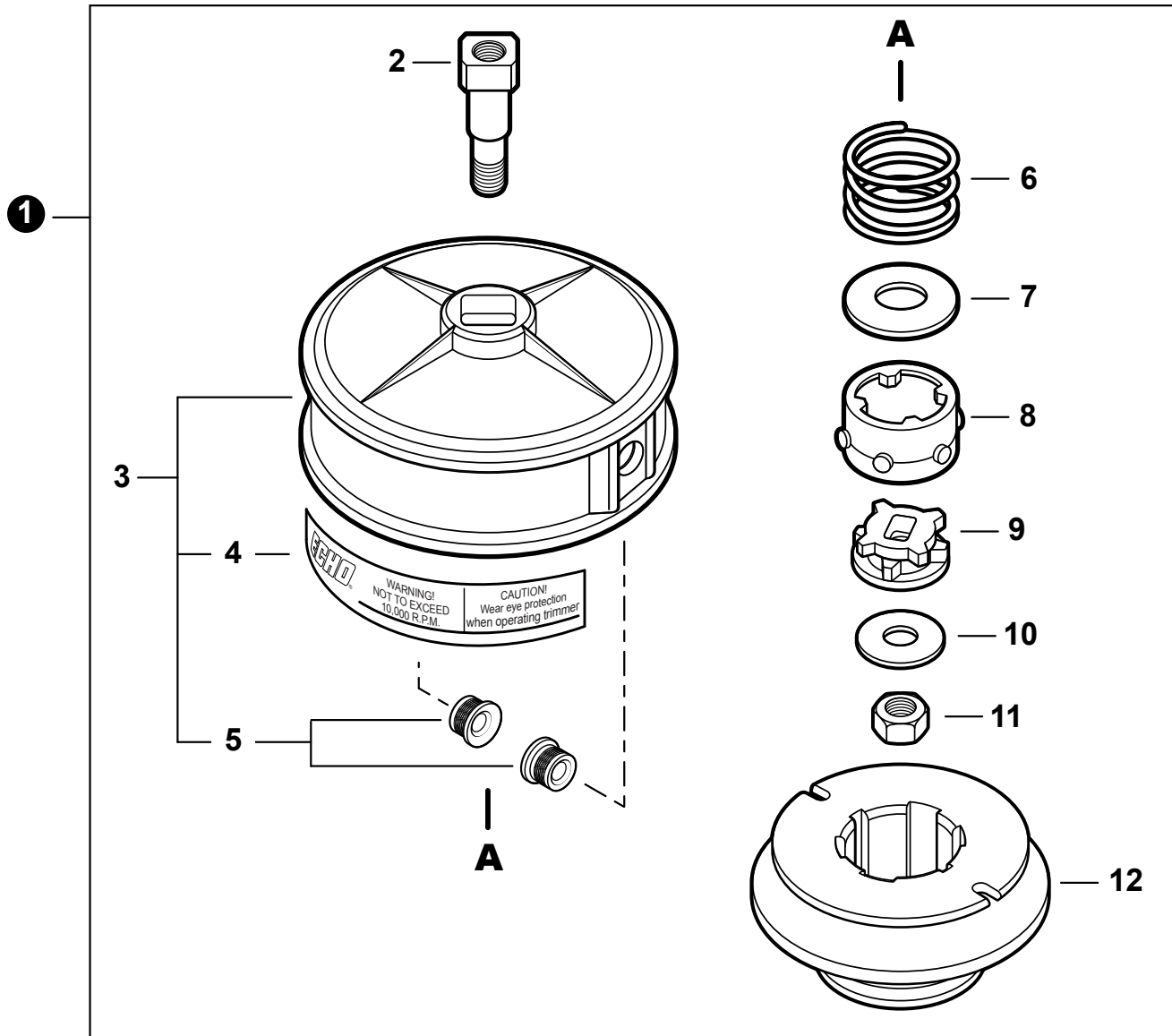
NO.	PART NUMBER	QTY.	DESCRIPTION	DESCRIPCIÓN
1	P021047400	1	SHIELD KIT, DEBRIS	JUEGO DE PROTECTOR CONTRA RESIDUOS
2	C550000032	1	+SHIELD, DEBRIS PLASTIC	+PROTECTOR CONTRA RESIDUOS PLÁSTICO
3	C552000240	1	+PLATE, SHIELD	+PLACA DE PROTECTOR
4	V805000150	3	+BOLT, TORX 5x16	+PERNO TORX 5x16
5	C554000080	1	+CUTTER, LINE	+CUCHILLA DEL HILO
6	V835000010	2	+BOLT, TORX 5x12	+PERNO TORX 5x12
7	V263000540	2	+NUT M5	+TUERCA M5



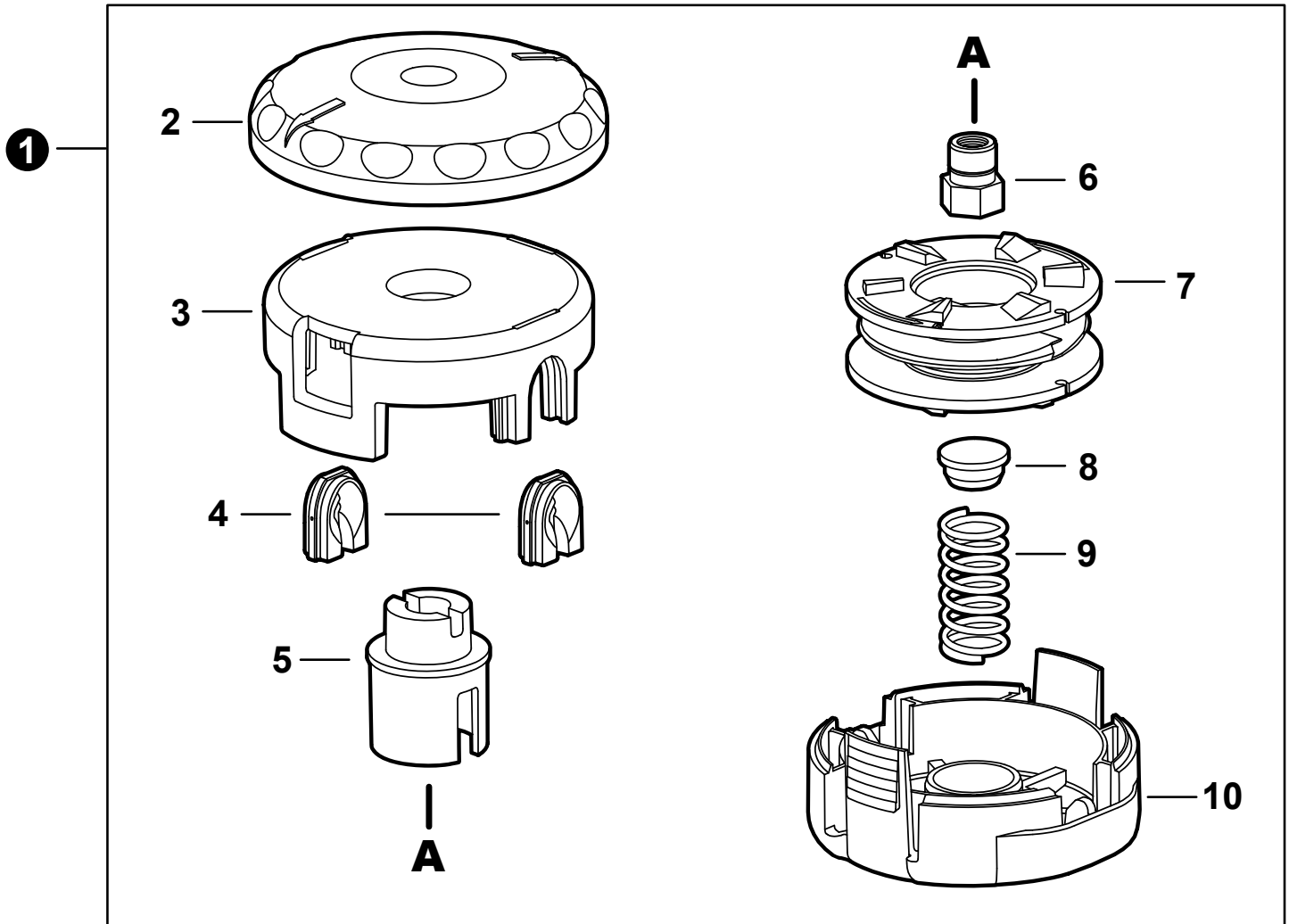
NO.	PART NUMBER	QTY.	DESCRIPTION	DESCRIPCIÓN
1	P021053450	1	SHIELD KIT, DEBRIS	JUEGO DE PROTECTOR CONTRA RESIDUOS
2	C550000830	1	+SHIELD, DEBRIS PLASTIC	+PROTECTOR CONTRA RESIDUOS PLÁSTICO
3	C552000240	1	+PLATE, SHIELD	+PLACA DE PROTECTOR
4	V805000150	3	+BOLT, TORX 5x16	+PERNO TORX 5x16



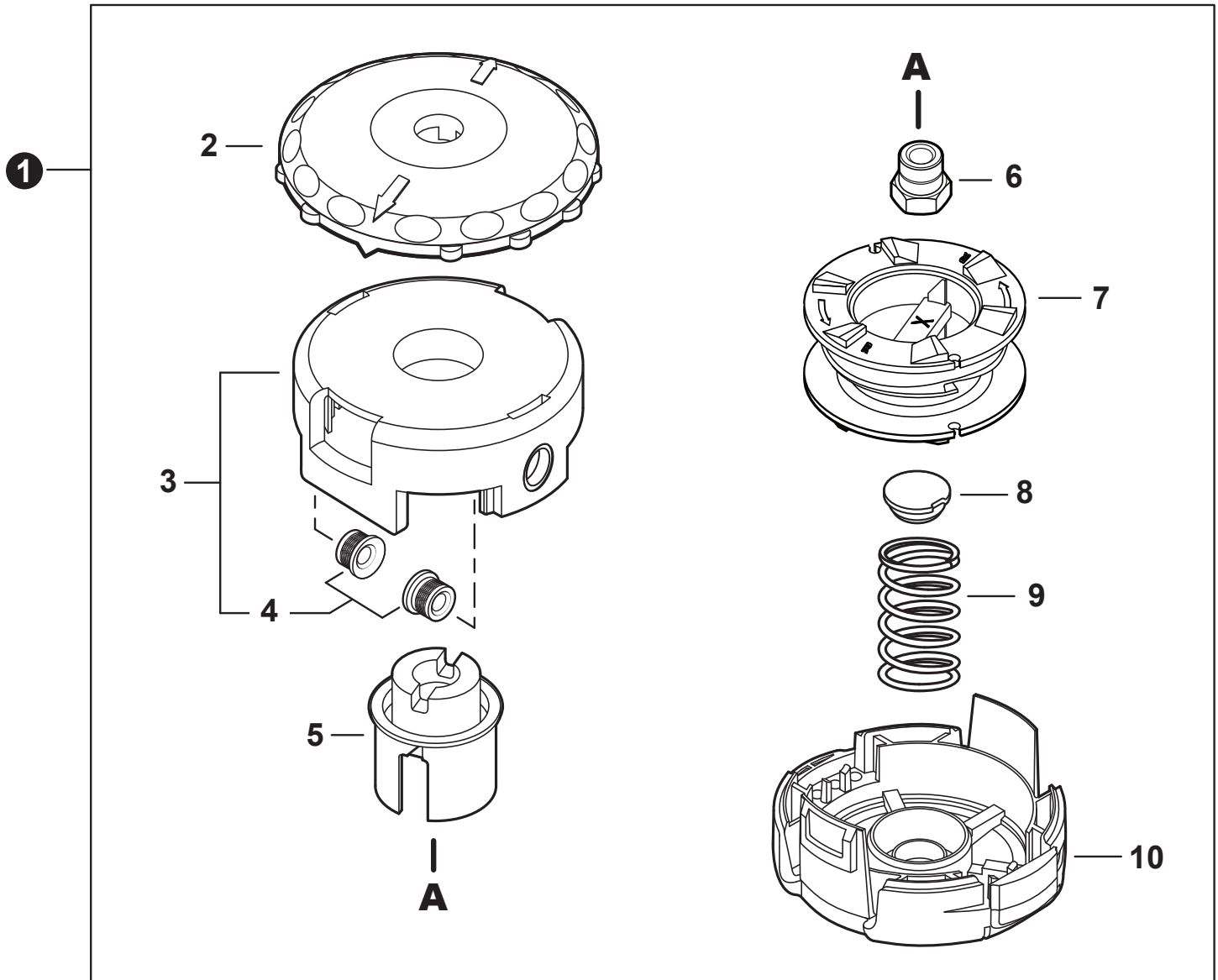
NO.	PART NUMBER	QTY.	DESCRIPTION	DESCRIPCIÓN
1	21560050	1	TRIMMER HEAD, SRM ECHOMATIC®	CABEZAL DE CORTE - SRM ECHOMATIC®
2	215601	1	+STUD, ARBOR M10x1.25 LH	+PERNO DEL EJE M10x1.25 LH
3	215602	1	+HOUSING, SPOOL	+CAJA DEL CARRETE
4	215603	1	+SPRING	+RESORTE
5	215604	1	+WASHER	+ARANDELA
6	215609	1	+CAM ASSY	+MONTAJE DE LEVA
7	215607	1	+SPOOL	+CARRETE



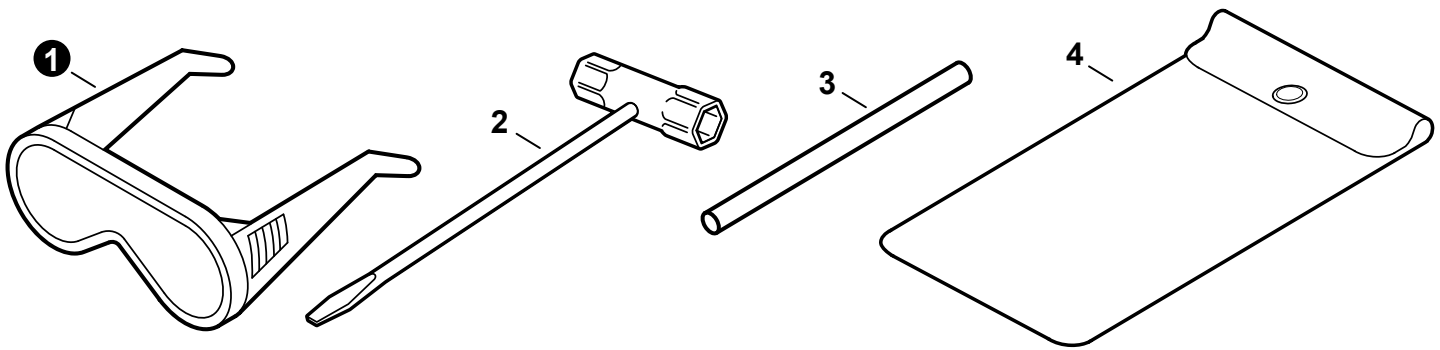
NO.	PART NUMBER	QTY.	DESCRIPTION	DESCRIPCIÓN
1	21560070	1	TRIMMER HEAD, SRM ECHOMATIC®	CABEZAL DE CORTE - SRM ECHOMATIC®
2	X471000020	1	+STUD, ARBOR M10x1.25 FLH / 5/16"-24 MRH	+PERNO DEL EJE M10x1.25 FLH / 5/16"-24 MRH
3	X470000252	1	+HOUSING ASSY, SPOOL	+MONTAJE DE CAJA DEL CARRETE
4	X505006450	1	++LABEL - CAUTION	++ETIQUETA DE PRECAUCIÓN
5	X475000110	2	++EYELET	++OJAL
6	V450001700	1	+SPRING, COMPRESSION	+RESORTE DE COMPRESIÓN
7	V310000060	1	+WASHER 14	+ARANDELA 14
8	P022006760	1	+CAM, OUTER	+LEVA EXTERNO
9	X471000100	1	+CAM, INNER	+LEVA INTERNA
10	V306000130	1	+WASHER 8	+ARANDELA 8
11	V265000470	1	+NUT, LOCK 8	+CONTRATUERCA 8
12	X472000050	1	+SPOOL	+CARRETE



NO.	PART NUMBER	QTY.	DESCRIPTION	DESCRIPCIÓN
1	99944200902	1	TRIMMER HEAD, SPEED-FEED® 375	CABEZAL DE CORTE SPEED-FEED® 375
2	E415000091	1	+KNOB	+PERILLA
3	X470000181	1	+HOUSING, SPOOL	+CAJA DEL CARRETE
4	X475000050	2	+EYELET	+OJAL
5	X476000021	1	+HUB, SPOOL	+CUBO DEL CARRETE
6	V160000150	1	+BUSHING M10x1.25 LH GOLD	+BUJE M10x1.25 LH ORO
7	X473000011	1	+SPOOL LH	+CARRETE LH
8	V494000840	1	+CAP, SPRING	+TAPA DE RESORTE
9	V450001880	1	+SPRING, GOLD	+RESORTE ORO
10	X472000012	1	+COVER, SPOOL	+CUBIERTA DEL CARRETE



NO.	PART NUMBER	QTY.	DESCRIPTION	DESCRIPCIÓN
1	99944200907	1	TRIMMER HEAD, SPEED-FEED® 400	CABEZAL DE CORTE SPEED-FEED® 400
2	E415000180	1	+KNOB	+PERILLA
3	X470000330	1	+HOUSING ASSY, SPOOL	+MONTAJE DE CAJA DEL CARRETE
4	X475000110	2	++EYELET	++OJAL
5	X476000040	1	+HUB (LH) BLACK	+CUBO (LH) NEGRO
6	V160000150	1	+BUSHING M10x1.25 LH GOLD	+BUJE M10x1.25 LH ORO
7	X473000130	1	+SPOOL	+CARRETE
8	V494000840	1	+CAP, SPRING	+TAPA DE RESORTE
9	V450001880	1	+SPRING, GOLD	+RESORTE ORO
10	X472000070	1	+COVER, SPOOL	+CUBIERTA DEL CARRETE



NO.	PART NUMBER	QTY.	DESCRIPTION	DESCRIPCIÓN
1	X690000080	1	GLASSES, SAFETY	ANTEOJOS DE SEGURIDAD
2	X602000020	1	T-WRENCH 17x19 L200	LLAVE EN T 17x19 L200
3	X606000080	1	TOOL, LOCKING 5x120 MM	HERRAMIENTA DE SEGURIDAD 5x120 MM
4	89851039130	1	BAG, TOOL	BOLSA DE HERRAMIENTAS