



Accessories for ECHO products can be found at:
Los accesorios para los productos ECHO se pueden encontrar en:
<http://www.echo-usa.com/Products/Accessories>

For Models / para los modelos:

Pro Attachment Series / Sistema Pro Attachment®

PAS-210

PAS-211

PAS-225

PAS-225VP

PAS-225VPB

PAS-230

PAS-231

PAS-260

PAS-261

PAS-265

PAS-266

PAS-280

PAS-2100

PAS-2400

PAS-2601

Trimmers / Podadoras

SRM-210SB

SRM-211SB

SRM-225SB

SRM-260SB

SRM-261SB

SRM-2100SB

SRM-2400SB

PARTS CATALOG
LISTA DE PIEZAS

99944200532
Power Pruner®
Attachment

Accesorio para Podadora
de altura®

Pro Attachment

SERIAL NUMBER

NÚMERO DE SERIE

S06800001001 - S06800999999



ECHO, INCORPORATED

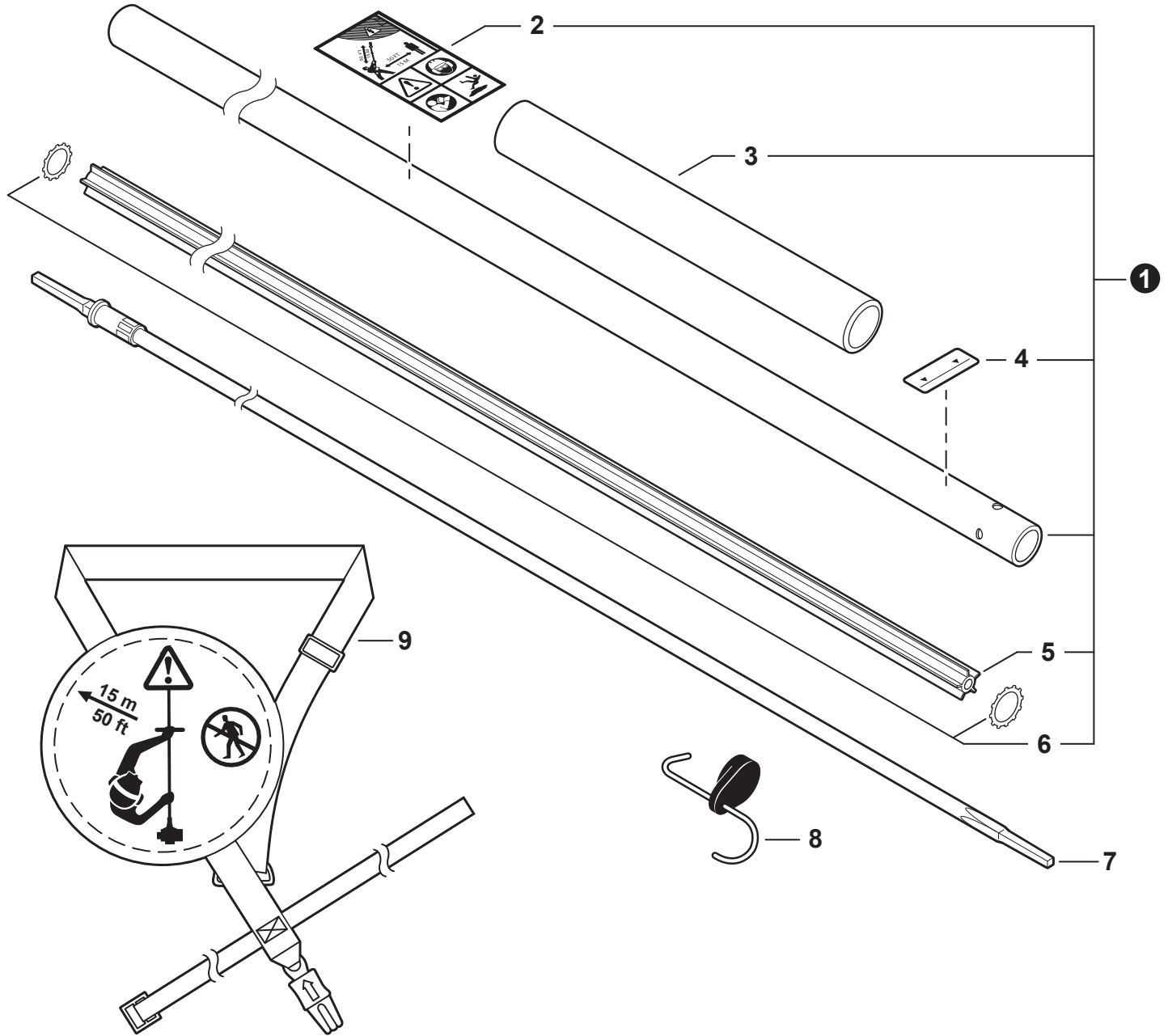
400 Oakwood Road, Lake Zurich, Illinois 60047

WWW.ECHO-USA.COM

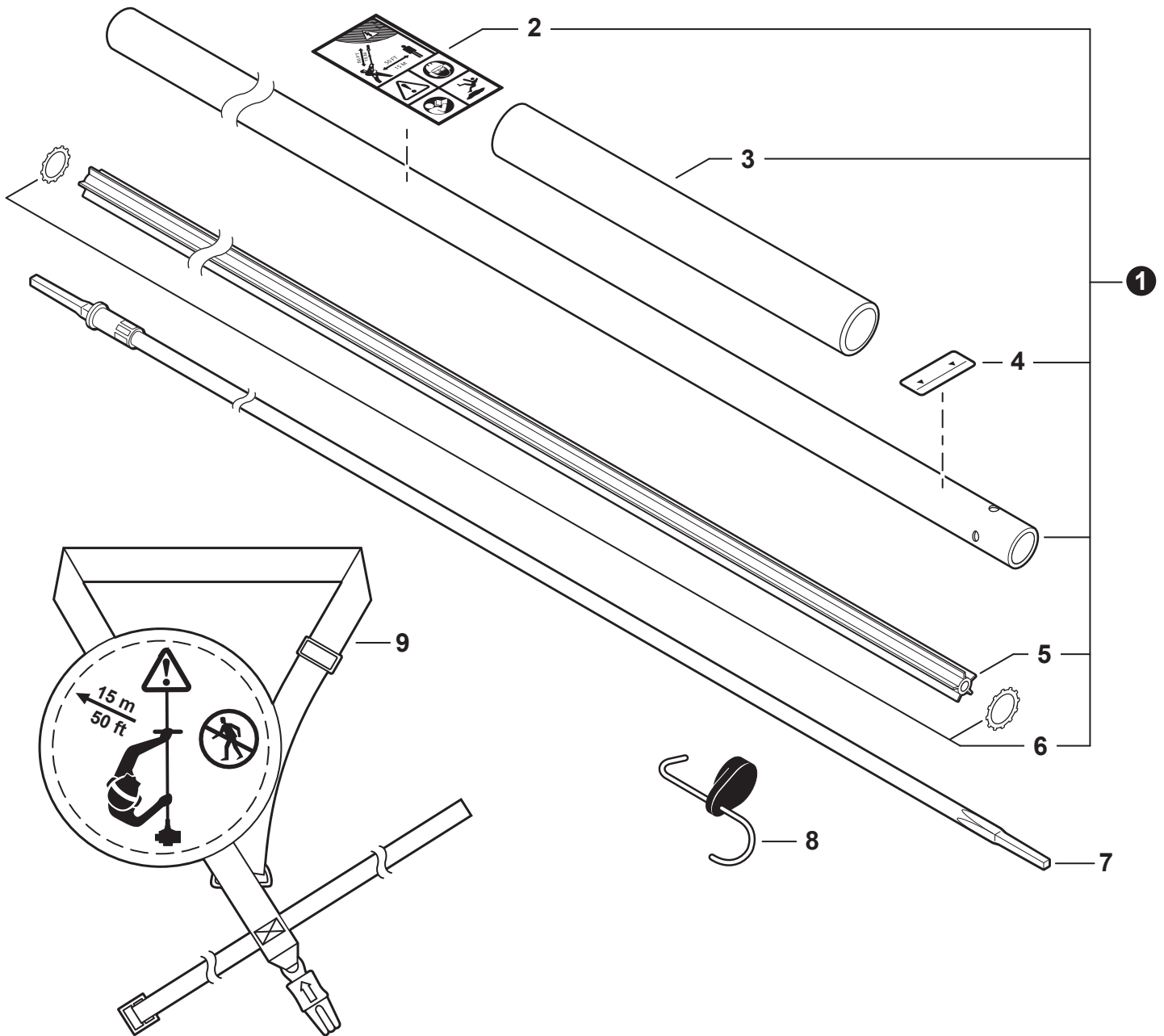
©2017 ECHO, Incorporated. All Rights Reserved

P/N 99922200762
REVISED 02/28/17

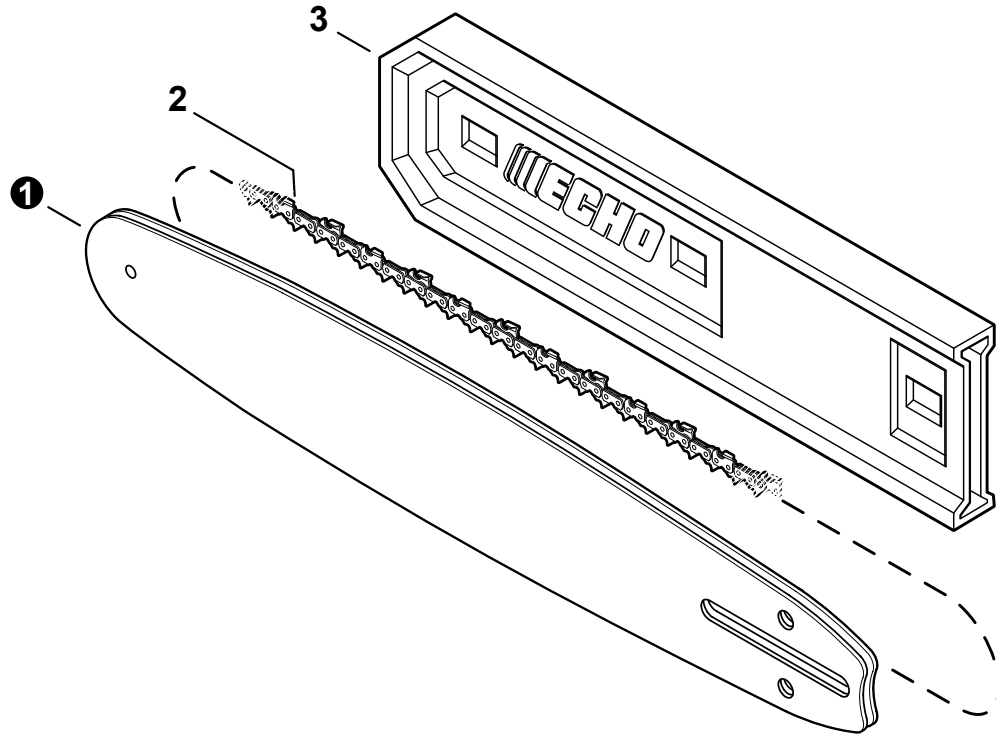
Main Pipe S/N S06800001001 - S06800097991	3
Tubo Principle N/S: S06800001001 - S06800097991	
Main Pipe S/N S06800097992 - S06800999999	4
Tubo Principle N/S: S06800097992 - S06800999999	
Guide Bar, Saw Chain	5
Barra de guía, Cadena	
Tools, Labels	5
Herramientas, Etiquetas	
Gear Case, Auto-Oiler	6
Caja de Engranajes, Engrasador automático	
Gear Case, Auto-Oiler	7
Caja de Engranajes, Engrasador automático	



NO.	PART NUMBER	QTY.	DESCRIPTION	DESCRIPCIÓN
1	C050001120	1	PIPE, MAIN	TUBO PRINCIPAL
2	X505001822	1	+LABEL, CAUTION	+ETIQUETA DE PRECAUCIÓN
3	35101221560	1	+GRIP, HANDLE	+AGARRE
4	X502000690	1	+LABEL, HANDLE LOCATION	+ETIQUETA - UBICACIÓN DEL MANGO
5	61021724560	1	+LINER - FLEXIBLE	+FORRO - FLEXIBLE
6	90003800100	2	+WASHER	+ARANDELA
7	61001324561	1	DRIVESHAFT - FLEXIBLE	EJE DE MANDO - FLEXIBLE
8	P021047620	1	HANGER, ATTACHMENT	COLGADOR DE ACCESORIOS
9	C062000310	1	HARNES, SHOULDER	ARNÉS PARA EL HOMBRO



NO.	PART NUMBER	QTY.	DESCRIPTION	DESCRIPCIÓN
1	C050001121	1	PIPE, MAIN	TUBO PRINCIPAL
2	X505001822	1	+LABEL, CAUTION	+ETIQUETA DE PRECAUCIÓN
3	35101221560	1	+GRIP, HANDLE	+AGARRE
4	X502000690	1	+LABEL, HANDLE LOCATION	+ETIQUETA - UBICACIÓN DEL MANGO
5	61021724560	1	+LINER - FLEXIBLE	+FORRO - FLEXIBLE
6	90003800100	2	+WASHER	+ARANDELA
7	C506000530	1	DRIVESHAFT - FLEXIBLE	EJE DE MANDO - FLEXIBLE
8	P021047620	1	HANGER, ATTACHMENT	COLGADOR DE ACCESORIOS
9	C062000310	1	HARNES, SHOULDER	ARNÉS PARA EL HOMBRO

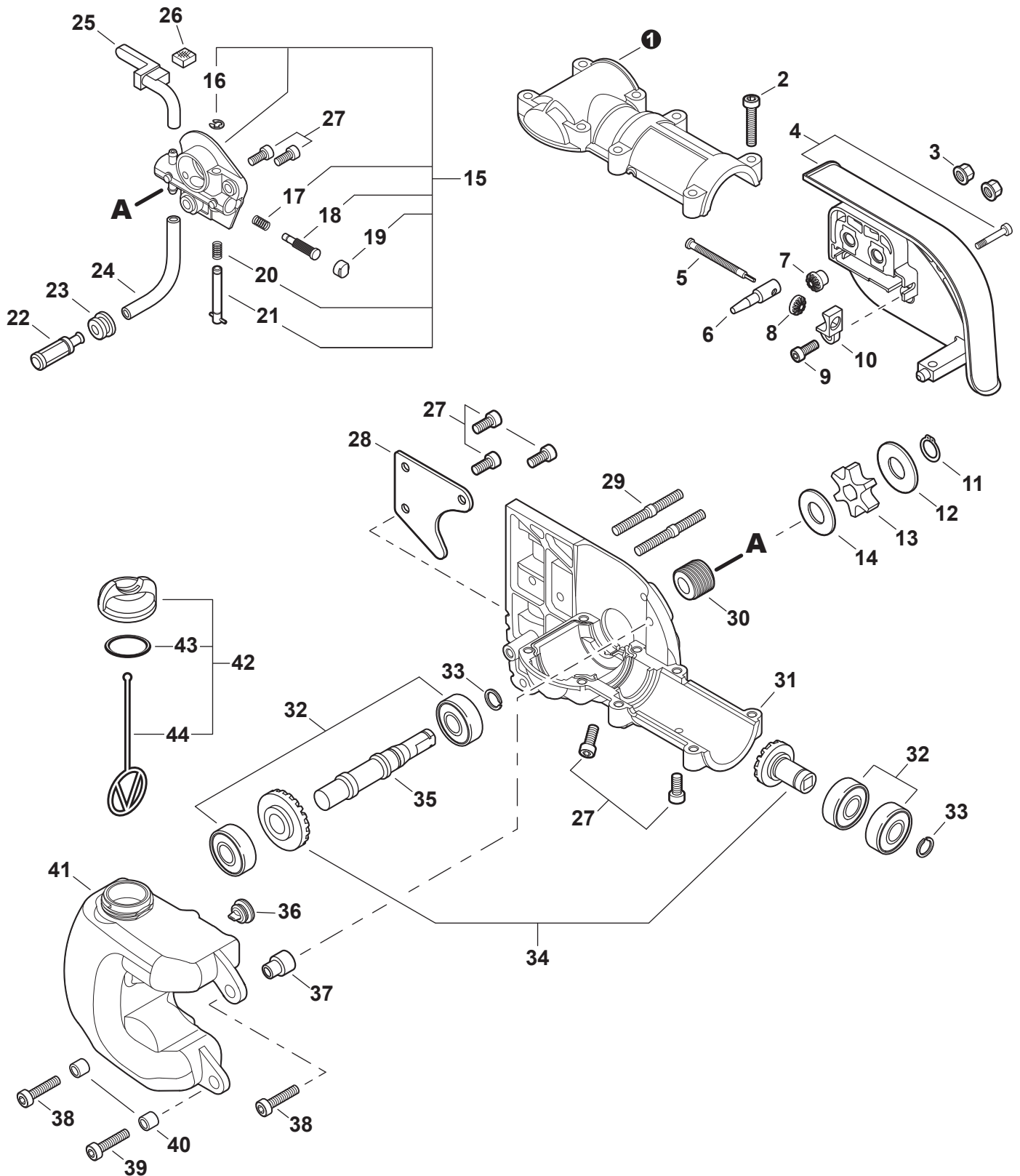


NO.	PART NUMBER	QTY.	DESCRIPTION	DESCRIPCIÓN
1A	10A0CD3739C	1	GUIDE BAR, 10" 0.050" GA	BARRA DE GUÍA 25 CM 0.050" GA
1B	10A4CD3739C	1	GUIDE BAR, 10" 0.043" GA	BARRA DE GUÍA 25 CM 0.043" GA
1C	12A0CD3744C	1	GUIDE BAR, 12" 0.050" GA	BARRA DE GUÍA 30 CM 0.050" GA
1D	12A4CD3744C	1	GUIDE BAR, 12" 0.043" GA	BARRA DE GUÍA 30 CM 0.043" GA
2A	91VXL39CQ	1	SAW CHAIN 10" 0.050" GA	CADENA 25 CM 0.050" GA
2B	90PX39CQ	1	SAW CHAIN 10" 0.043" GA	CADENA 25 CM 0.043" GA
2C	91VXL44CQ	1	SAW CHAIN 12" 0.050" GA	CADENA 30 CM 0.050" GA
2D	90PX44CQ	1	SAW CHAIN 12" 0.043" GA	CADENA 30 CM 0.043" GA
3	X490000060	1	SCABBARD 10"	FUNDA 25 CM
3	X490000050	1	SCABBARD 12"	FUNDA 30 CM

Tools, Labels
Herramientas, Etiquetas



NO.	PART NUMBER	QTY.	DESCRIPTION	DESCRIPCIÓN
1	89541039132	1	T-WRENCH 10×19 MM	LLAVE EN T 10×19 MM
2	X502000600	1	LABEL, ECHO	ETIQUETA ECHO



NO.	PART NUMBER	QTY.	DESCRIPTION	DESCRIPCIÓN
1	C531000010	1	COVER, GEAR CASE	TAPA CAJA DE ENGRANAJES
2	V805000170	8	BOLT, TORX 5x25	PERNO TORX 5x25
3	43301903933	2	NUT, FLANGE M6	TUERCA-BRIDA M6
4	C300000920	1	GUARD, SPROCKET	CUBIERTA DEL PIÑÓN
5	V203000041	1	BOLT 5	PERNO 5
6	C309000030	1	TENSIONER, CHAIN	SENSOR DE CADENA
7	V651000320	1	GEAR - 14 TOOTH	ENGRANAJE - 14 DIENTE
8	V651000310	1	GEAR - 14 TOOTH	ENGRANAJE - 14 DIENTE
9	V252000040	1	SCREW 4	TORNILLO 4
10	V355000140	1	COLLAR 8	COLLAR 8
11	V583000090	1	RING, SNAP	ANILLO RETENEDOR
12	V307000160	1	WASHER 10	ARANDELA 10
13	C580000070	1	SPROCKET, DRIVE	RUEDA DENTADA
14	17501439131	1	WASHER 10.2x24.5x1.2	ARANDELA 10.2x24.5x1.2
15	C022000010	1	AUTO-OILER ASSY	MONTAJE DE ENGRASADOR AUTOMÁTICO
16	12532715130	1	+E-RING	+RETENEDOR TIPO "E"
17	P022010660	1	+SPRING	+RESORTE
18	P022010650	1	+PLUNGER ASSY	+MONTAJE DE ÉMBOLO
19	P022010640	1	+CAP, PLUNGER	+TAPA DE ÉMBOLO
20	P022010670	1	+SPRING	+RESORTE
21	P022010680	1	+ADJUSTER, OILER	+AJUSTADOR DE ENGRASADOR
22	43620502832	1	FILTER, OIL	FILTRO DE ACEITE
23	13211501461	1	GROMMET	OJAL
24	13011012330	1	PIPE 3x6x70	TUBO 3x6x70
25	V470000180	1	PIPE, OIL OUTLET	TUBO DE SALIDA DE ACEITE
26	43724439130	1	PAD, FOAM	AMORTIGUADOR DE ESPUMA
27	V805000130	7	BOLT, TORX 5x10	PERNO TORX 5x10
28	C649000140	1	HOOK	GANCHO
29	V224000040	2	BOLT, STUD 6	PERNO PRISIONERO 6
30	43706338330	1	GEAR, WORM	ENGRANAJE DE TORNILLO SIN FIN
31	C531000460	1	CASE, GEAR	CAJA DE ENGRANAJES
32	9404206001	4	BEARING, BALL	COJINETE DE BALINES
33	90070600012	2	RING, SNAP Ø12	ANILLO RETENEDOR Ø12
34	P021009731	1	GEAR SET	JUEGO DE ENGRANAJES
35	C534000430	1	SHAFT, GEAR	EJE DE ENGRANAJE
36	13131406320	1	VENT ASSY	VÁLVULA DE RESPIRADERO
37	V354000010	1	COLLAR 6	COLLAR 6
38	V805000160	2	BOLT, TORX 5x20	PERNO TORX 5x20
39	V805000170	1	BOLT, TORX 5x25	PERNO TORX 5x25
40	13104528230	2	SPACER 6.2x7.8x6	ESPACIADOR 6.2x7.8x6
41	C200000081	1	TANK, OIL	TANQUE DE ACEITE
42	P021005592	1	CAP ASSY	MONTAJE DE TAPA
43	90072000018	1	+O-RING 18	+JUNTA TÓRICA 18
44	A365000050	1	+CONNECTOR, CAP L= 60 MM	+CONECTOR DE TAPA L= 60 MM