



Accessories for ECHO products can be found at:

Los accesorios para los productos ECHO se pueden encontrar en:

<http://www.echo-usa.com/Products/Accessories>

OPTIONAL ACCESSORIES & ATTACHMENTS:

Chain Saw Carry Bag	103942147
12-20" Scabbard	99988801595
ToughChest- 20 Case	99988801210
Chain Sharpening Kit	99988800720
5/32" Files, Box of 2	99988801700
5/32" Files, Box of 12	99988801720
6" Flat File, Box of 12	99988800730
Plastic File Handle	99988801762
Small Chain Saw Case	99988801213
Chain Saw Gloves, Medium	99988801600
Chain Saw Gloves, Large	99988801601
Chain Saw Gloves, XL	99988801602
Chain Saw Gloves, 2XL	99988801603

SAFETY EQUIPMENT	
Helmet System	99988801500
Chaps - 36" Apron	99988801300
Chaps - 36" Full Wrap	99988801302
Chaps - 40" Apron	99988801301
Chaps - 40" Full Wrap	99988801303
Hearing Protection	99988801520

ACCESORIOS OPCIONALES	
Bolso de transporte	103942147
Funda 30-50.8cm	89850308034
ToughChest-20 estuche	99988801210
Kit de afilado para cadena	99988800720
Archivos 4.0 mm, Caja de 2	99988801700
Archivos 4.0 mm, Caja de 12	99988801720
De archivos planos 15 cm, Caja de 12	99988800730
Mango de archivo plástica	99988801762
Caso Saw pequeña cadena	99988801213
Guantes de motosierras, Medio	99988801600
Guantes de motosierras, Grande	99988801601
Cadena Guantes de sierra, XL	99988801602
Cadena Guantes de sierra, 2XL	99988801603

EQUIPO DE SEGURIDAD	
Casco de seguridad	99988801500
Chaparreras - Mandil 91cm	99988801300
Chaparreras 91cm	99988801302
Chaparreras - Mandil 102cm	99988801301
Chaparreras 102cm	99988801303
Protección de los oídos	99988801520

ECHO, INCORPORATED

400 Oakwood Road, Lake Zurich, Illinois 60047

WWW.ECHO-USA.COM

©2019 ECHO Incorporated. All Rights Reserved

**PARTS CATALOG
LISTA DE PIEZAS**

**CS-303T
Chainsaw
CS-303T MOTOSIERRA**



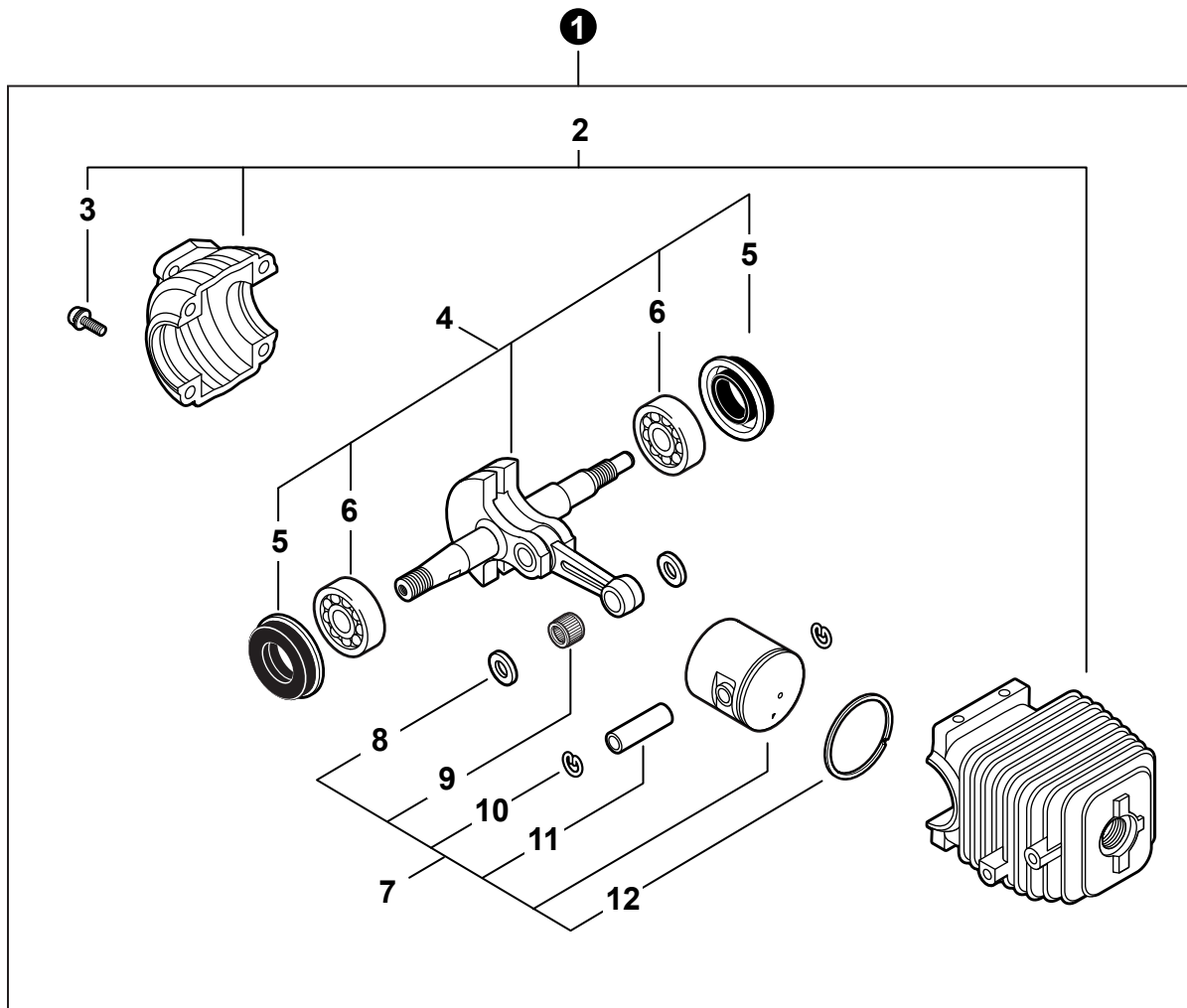
30.1 cc

**SERIAL NUMBER
NÚMERO DE SERIE**

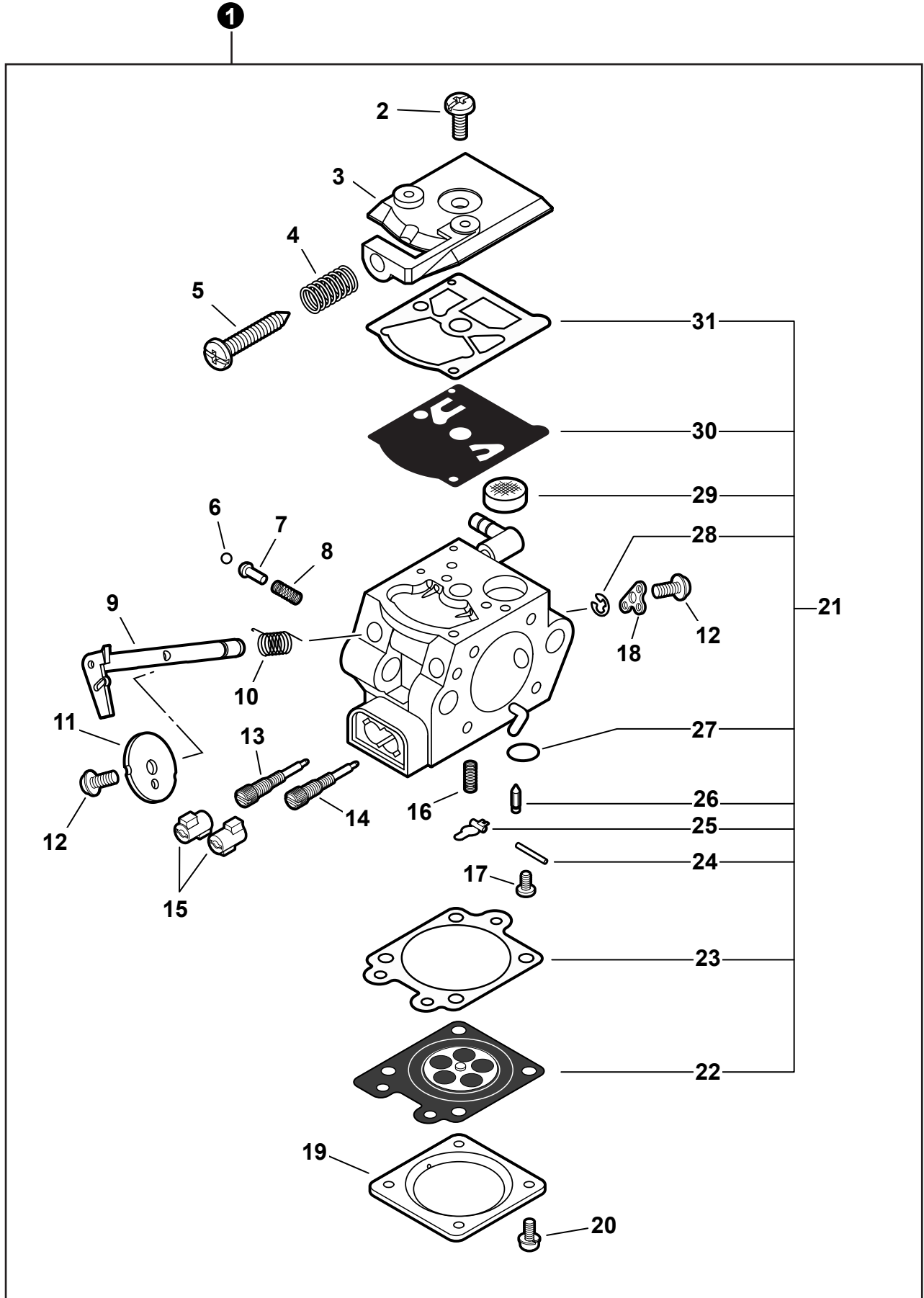
C33214001001 - C33214999999

P/N 99922204349
REVISED 05/10/19

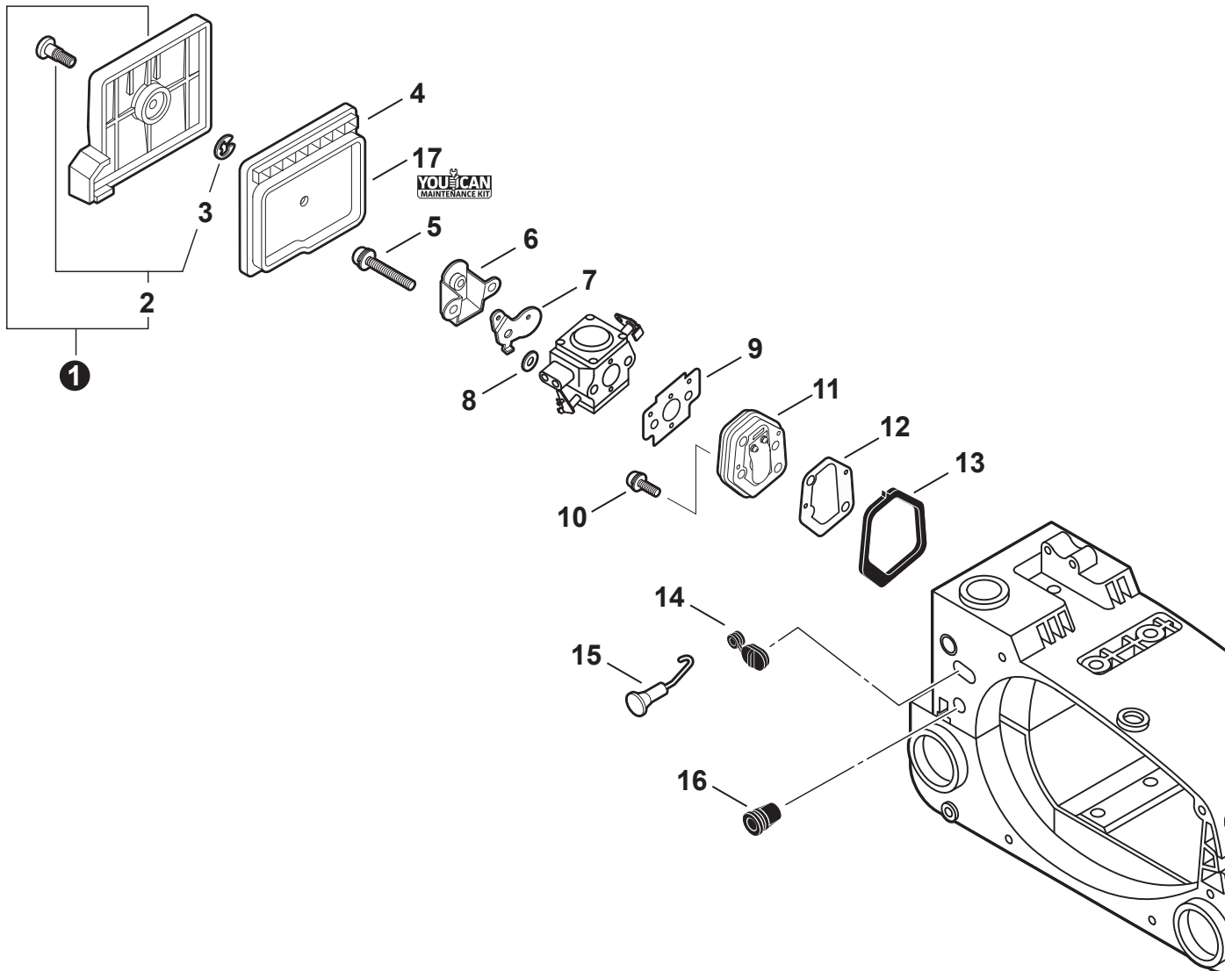
Engine	3
Motor	
Carburetor	4
Carburador	
Carburetor	5
Carburador	
Intake	6
Admisión	
Exhaust	7
Escape	
Ignition	8
Encendido	
Starter	9
Arrancador	
Handles, Throttle Control	10
Mangos, Control del Acelerador	
Oil System	11
Sistema de aceite	
Fuel System	12
Sistema de combustible	
Fuel System	13
Sistema de combustible	
Chain Brake	14
Freno de cadena	
Chain Brake	15
Freno de cadena	
Clutch	16
Embrague	
Labels	17
Etiquetas	
Chain, Guide Bar	18
Cadena, Guía de barra	
Tools	19
Herramientas	
Maintenance Kits	19
Juegos de mantenimiento	
Bulk Pipe and Starter Ropes	19
Tubo al por mayor y la cuerda del arrancador	



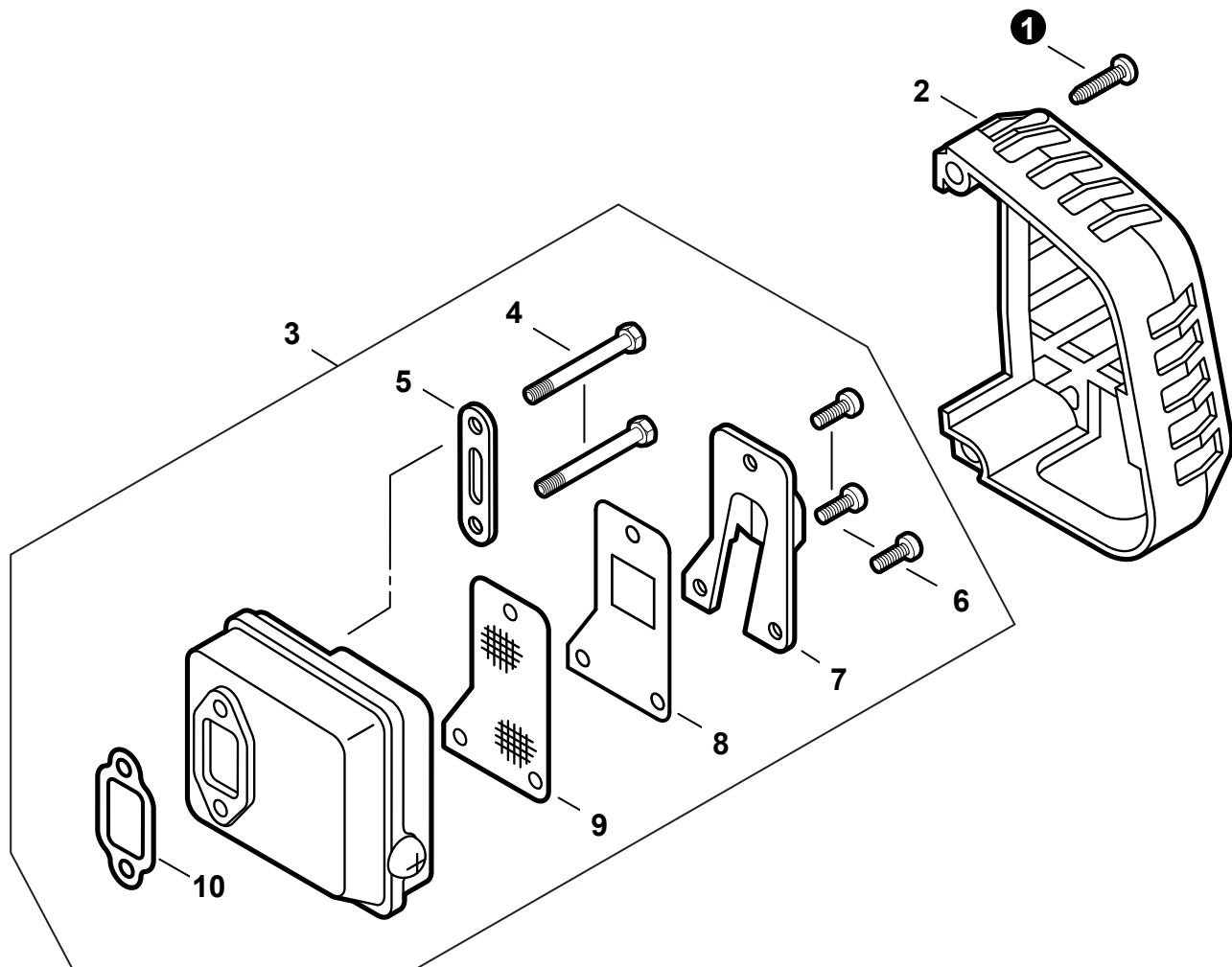
NO.	PART NUMBER	QTY.	DESCRIPTION	DESCRIPCIÓN
1	SB1108	1	SHORT BLOCK	BLOQUE CORTO
2	P021038330	1	+CRANKCASE KIT	+JUEGO DE CÁRTER
3	90023805025	4	++SCREW 5×25	++TORNILLO 5×25
4	P021011013	1	+CRANKSHAFT ASSY	+MONTAJE DE CIGÜEÑAL
5	V505000011	2	++SEAL, OIL 12	++SELLO DE ACEITE 12
6	9403536201	2	++BEARING, BALL 6201	++COJINETE DE BALINES 6201
7	10000039130	1	+PISTON KIT	+JUEGO DE PISTÓN
8	10001411520	2	++WASHER, THRUST	++ARANDELA DE EMPUJE
9	17501203930	1	++BEARING, NEEDLE 8	++COJINETE DE AGUJAS 8
10	10001504630	2	++RING, SNAP	++ANILLO RETENEDOR
11	10001315330	1	++PIN, PISTON	++PASADOR DEL PISTÓN
12	10001146430	1	++RING, PISTON	++ANILLO DEL PISTÓN



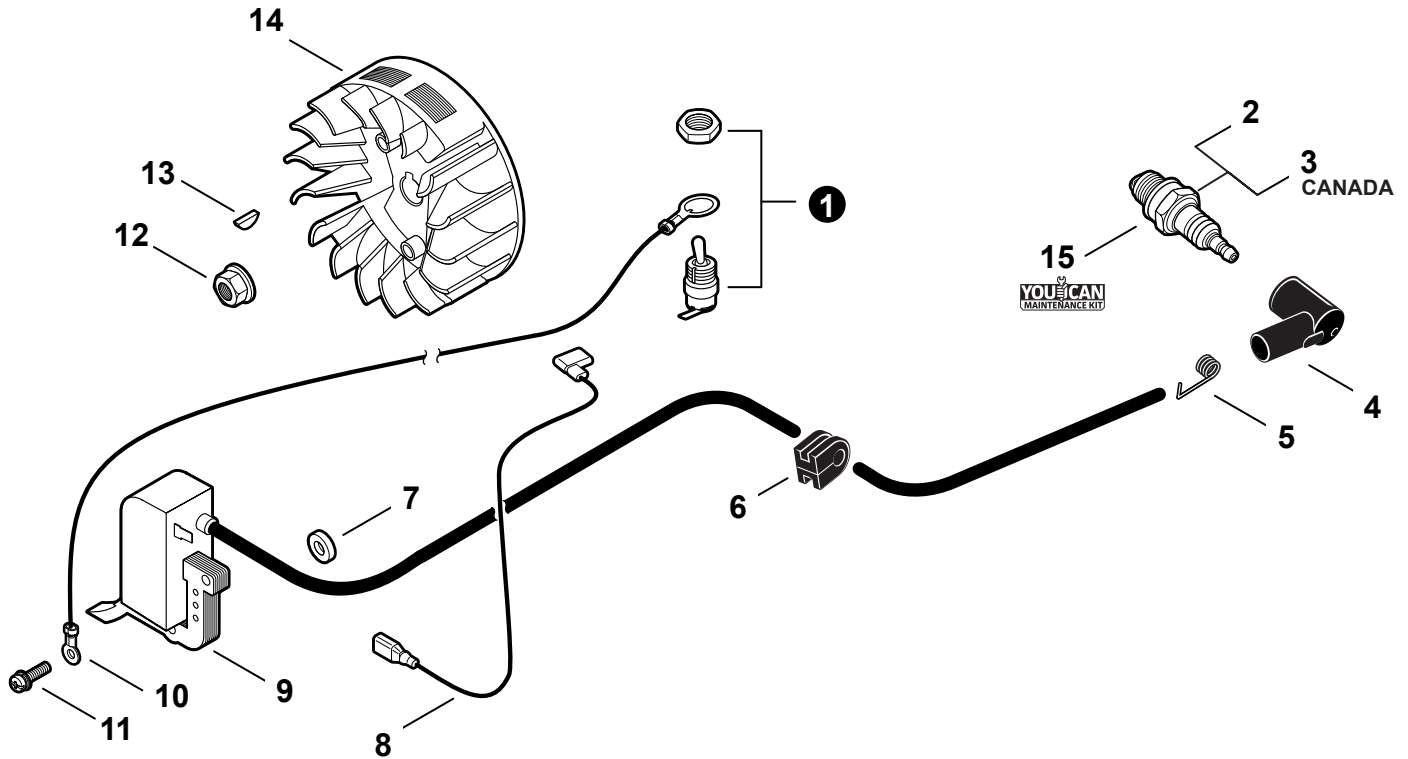
NO.	PART NUMBER	QTY.	DESCRIPTION	DESCRIPCIÓN
1	12300139136	1	CARBURETOR - WT-402B	CARBURADOR - WT-402B
2	12311003930	1	+SCREW	+TORNILLO
3	12312409320	1	+COVER, FUEL PUMP	+CUBIERTA DE LA BOMBA DE COMBUSTIBLE
4	12313311130	1	+SPRING, IDLE ADJUST	+RESORTE PARA AJUSTAR EL RALENTÍ
5	12313419730	1	+SCREW, IDLE ADJUST	+TORNILLO PARA AJUSTAR EL RALENTI
6	12313609660	1	+BALL	+BOLA
7	12318509660	1	+PISTON ASSY	+MONTAJE DE PISTÓN
8	12318609660	1	+SPRING, START VALVE	+RESORTE
9	12311739530	1	+SHAFT, THROTTLE	+EJE DEL ACELERADOR
10	12311347530	1	+SPRING, THROTTLE	+RESORTE DEL ACELERADOR
11	12311605230	1	+VALVE, THROTTLE	+VÁLVULA DEL ACELERADOR
12	12311438830	2	+SCREW	+TORNILLO
13	12311839231	1	+NEEDLE, MIXTURE	+AGUJA DE REGULACION
14	12312039231	1	+NEEDLE, HIGH SPEED	+AGUJA DE REGULACION ALTA (H)
15	P003000010	2	+CAP, LIMITER	+PROTECTOR DE TORNILLO
16	12312203660	1	+SPRING, METERING LEVER	+RESORTE PALANCA DE MEDICIÓN
17	12313903930	1	+SCREW, METERING LEVER PIN	+TORNILLO PASADOR DE PALANCA DE MEDICIÓN
18	12315039230	1	+LEVER, THROTTLE	+PALANCA DE ACELERADOR
19	12314203930	1	+COVER, METERING DIAPHRAGM	+TAPA DE DIAFRAGMA DE MEDICIÓN
20	12313002960	4	+SCREW	+TORNILLO
21	P003002190	1	+REPAIR KIT	+JUEGO DE REPARACIÓN
22		1	++DIAPHRAGM, METERING	++DIAFRAGMA DE MEDICIÓN
23		1	++GASKET, METERING DIAPHRAGM	++EMPAQUETADURA DIAFRAGMA DE MEDICIÓN
24		1	++PIN, METERING LEVER	++PASADOR DE PALANCA DE MEDICIÓN
25		1	++LEVER, METERING	++PALANCA DE MEDICIÓN
26		1	++VALVE, INLET NEEDLE	++VÁLVULA REGULADORA
27		1	++PLUG, WELCH	++TAPÓN WELCH
28		1	++E-RING	++RETENEDOR TIPO "E"
29		1	++SCREEN, FUEL INLET	++MALLA FILTRADORA
30		1	++DIAPHRAGM, PUMP	++DIAFRAGMA DE LA BOMBA
31		1	++GASKET, FUEL PUMP	++EMPAQUETADURA DE LA BOMBA DE COMBUSTIBLE



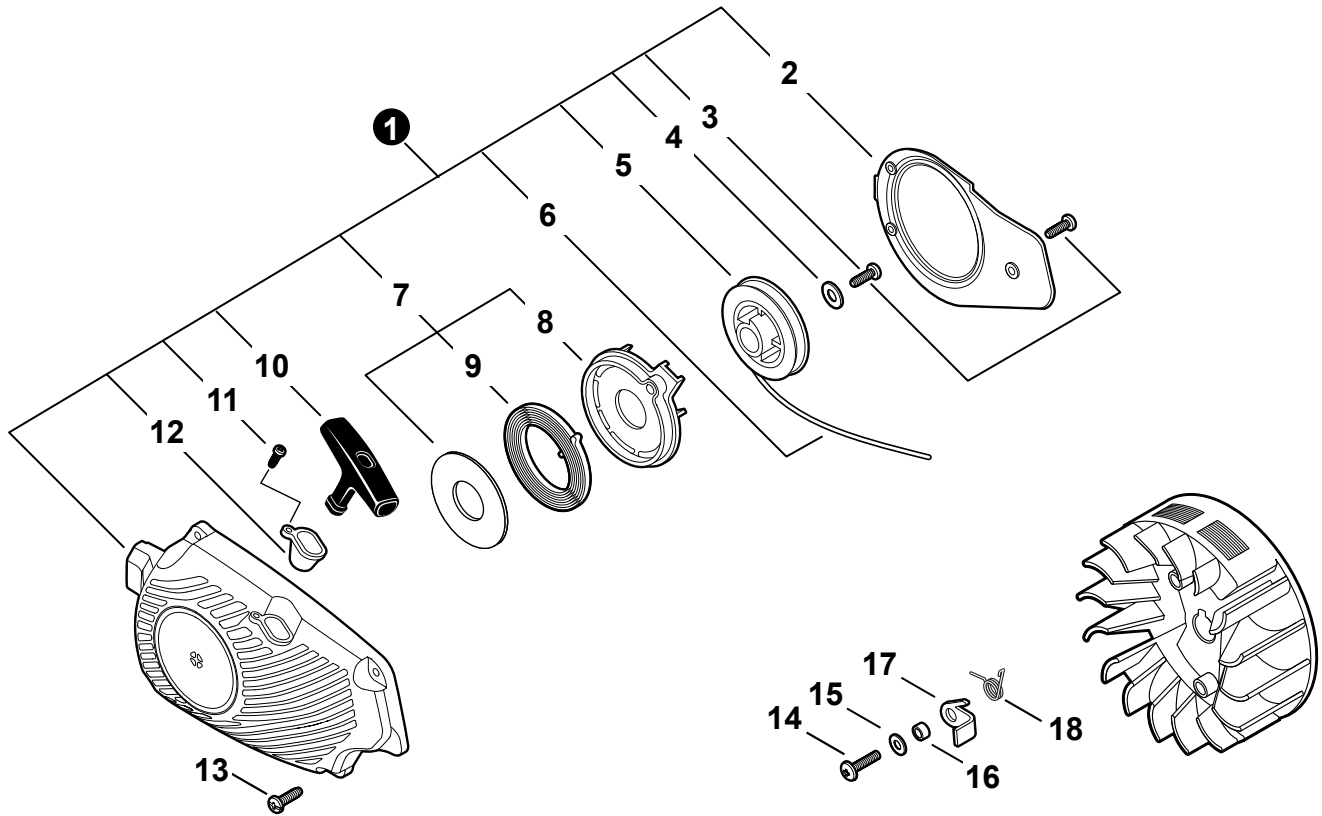
NO.	PART NUMBER	QTY.	DESCRIPTION	DESCRIPCIÓN
1	13030239136	1	COVER ASSY, AIR FILTER	MONTAJE DE CUBIERTA DE FILTRO DE AIRE
2	13041513933	1	+THUMBSCREW	+TORNILLO DE OREJETAS
3	90070000004	1	++E-RING 4	++RETENEDOR TIPO "E" 4
4	13031039132	1	FILTER, AIR	FILTRO DE AIRE
5	90023805045	2	SCREW 5×45	TORNILLO 5×45
6	12901139130	1	PLATE, PREVENT	PLACA DE PREVENCIÓN
7	17851539130	1	SHUTTER, CHOKE	OBTURADOR DEL ESTRANGULADOR
8	17851600830	2	WASHER 5.2×8×0.8T	ARANDELA 5.2×8×0.8T
9	V103000021	1	GASKET, INTAKE	EMPAQUETADURA DE ADMISIÓN
10	90025005018	2	SCREW 5×18	TORNILLO 5×18
11	P021043810	1	INSULATOR KIT	JUEGO DE AISLADOR
12	V103000120	1	GASKET, INTAKE	EMPAQUETADURA DE ADMISIÓN
13	13001239132	1	SEAL, INTAKE	SELLO DE ADMISIÓN
14	17881039630	1	GROMMET, CHOKE	OJAL ESTRANGULADOR
15	17851039230	1	ROD, CHOKE	VARILLA ESTRANGULADOR
16	12902339131	1	GROMMET, IDLE	OJAL RALENTÍ
17	90149Y	1	TUNE-UP KIT - YOUCAN™	JUEGO DE PUESTA A PUNTO - YOUCAN™



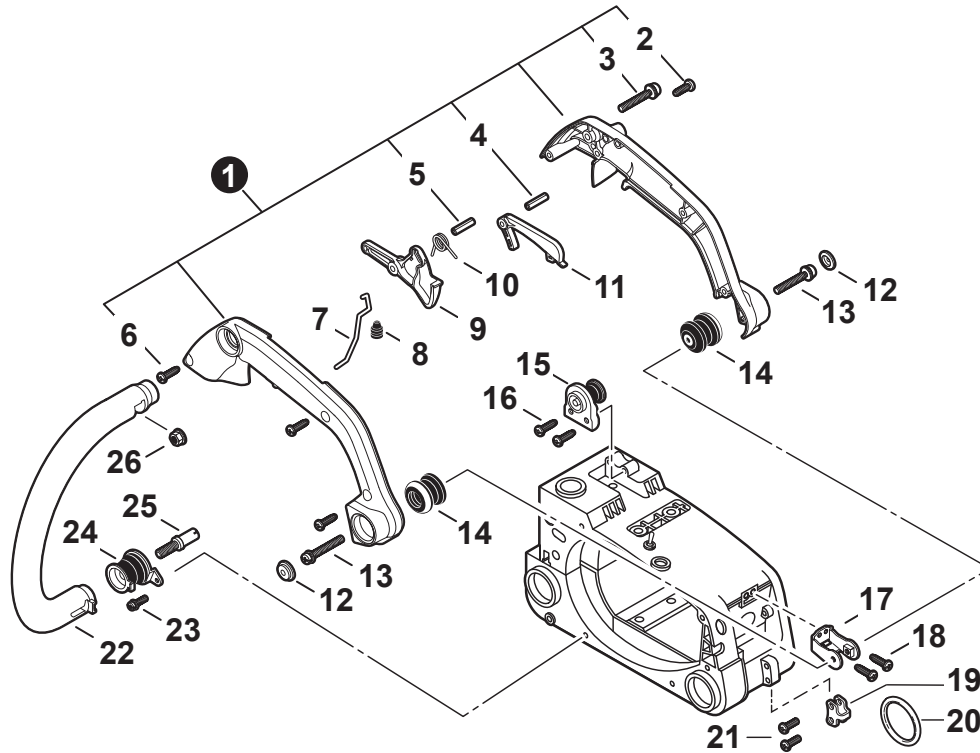
NO.	PART NUMBER	QTY.	DESCRIPTION	DESCRIPCIÓN
1	90025305020	2	SCREW, TAPPING 5×20	TORNILLO ROSCADO 5×20
2	A320000033	1	COVER, MUFFLER	CUBIERTA DEL SILENCIADOR
3	P021002032	1	MUFFLER ASSY	MONTAJE DE SILENCIADOR
4	9110705045	2	+BOLT, FLANGE HSH 5×45	+PERNO DE BRIDA 5×45
5	14564213930	1	+PLATE, EYE	+PLACA
6	9136704010	3	+SCREW 4×10	+TORNILLO 4×10
7	A303000010	1	+COVER, MUFFLER	+CUBIERTA DEL SILENCIADOR
8	V104000140	1	+GASKET, EXHAUST	+EMPAQUETADURA DE ESCAPE
9	14586213931	1	+SCREEN, SPARK ARRESTER	+PANTALLA DEL GUARDACHISPAS
10	14551013931	1	+GASKET, MUFFLER	+EMPAQUETADURA DEL SILENCIADOR



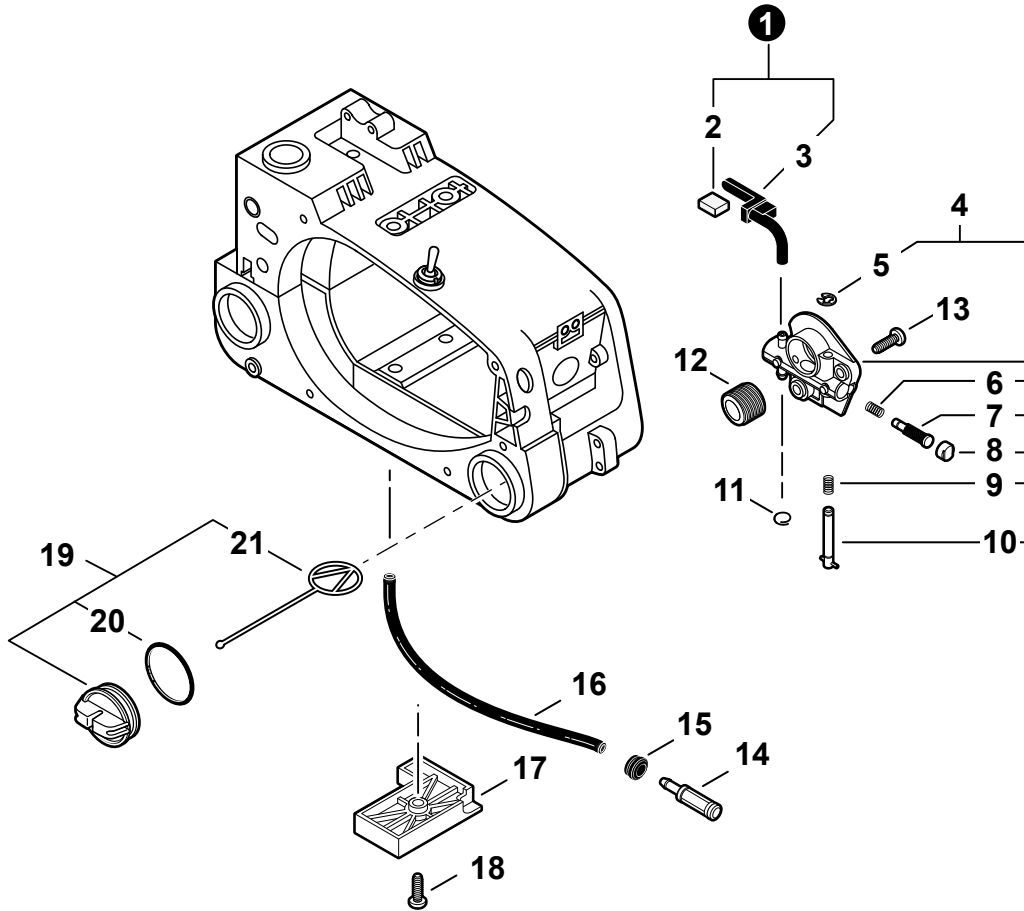
NO.	PART NUMBER	QTY.	DESCRIPTION	DESCRIPCIÓN
1	16340019830	1	SWITCH, ON-OFF	INTERRUPTOR DE ENCENDIDO-APAGADO
2	15901019830	1	SPARK PLUG - BPM8Y	BUJÍA - BPM8Y
3	A425000000	1	SPARK PLUG - BPMR8Y	BUJÍA - BPMR8Y
4	15901201620	1	CAP, SPARK PLUG	TAPA DE BUJÍA
5	15901103432	1	TERMINAL, SPARK PLUG	TERMINAL DE BUJÍA
6	15611004920	1	GROMMET	OJAL
7	15011716430	2	WASHER 5.2×12×3	ARANDELA 5.2×12×3
8	16201039431	1	LEAD - IGNITION L= 95	CABLE DE ENCENDIDO L= 95
9	A411000150	1	COIL, IGNITION	BOBINA DE ENCENDIDO
10	16201039131	1	LEAD - GROUND L= 100	CABLE DE TIERRA L= 100
11	90023805022	2	SCREW 5×22	TORNILLO 5×22
12	90051500008	1	NUT, FLANGE M8	TUERCA-BRIDA M8
13	10014239130	1	KEY, WOODRUFF	CHAVETA WOODRUFF
14	A409000142	1	FLYWHEEL	VOLANTE
15	90149Y	1	TUNE-UP KIT - YOUCAN™	JUEGO DE PUESTA A PUNTO - YOUCAN™



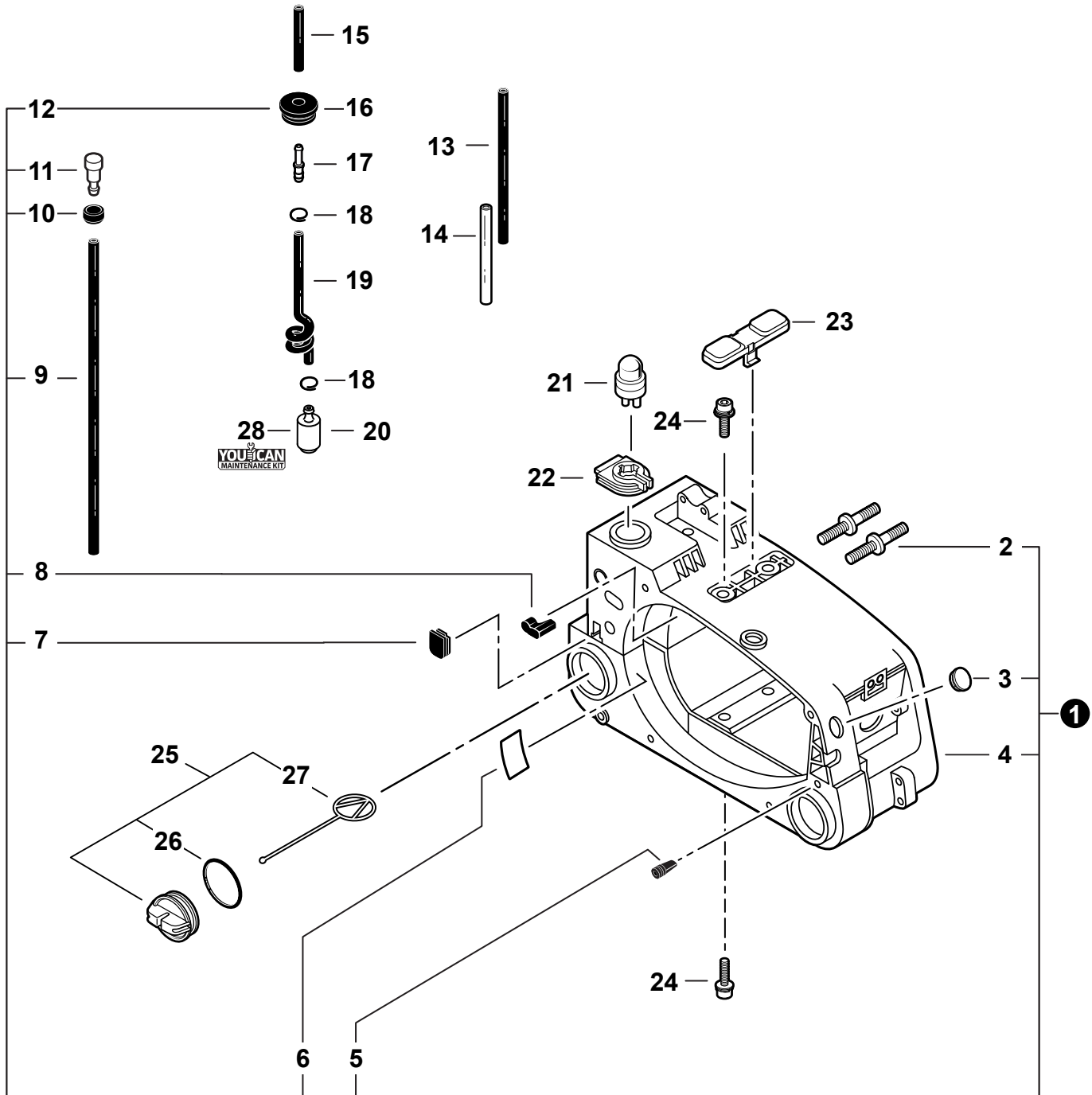
NO.	PART NUMBER	QTY.	DESCRIPTION	DESCRIPCIÓN
1	P021045360	1	STARTER ASSY	MONTAJE DE ARRANCADOR
2	10153439530	1	+PLATE, GUIDE	+PLACA GUÍA
3	90025304014	4	+SCREW 4×14	+TORNILLO 4×14
4	17721404630	1	+WASHER 4.1×15.5×1T	+ARANDELA 4.1×15.5×1T
5	A506000090	1	+REEL, ROPE	+CARRETE DEL CABLE
6	17722606530	1	+ROPE, STARTER 3.0×850	+CUERDA DEL ARRANCADOR 3.0×850
7	P021045370	1	+SPRING KIT, RECOIL	+MONTAJE DE RESORTE RECULAR
8	17722135631	1	++PLATE, STARTER	++PLACA DEL ARRANCADOR
9	17722035430	1	++SPRING, RECOIL	++RESORTE RECULAR
10	17722835432	1	+GRIP, STARTER	+AGARRE DEL ARRANCADOR
11	90029603014	1	+SCREW 3×14	+TORNILLO 3×14
12	17722739131	1	+GUIDE, ROPE	+GUÍA DE CUERDA
13	90025604016	4	SCREW 4×16	TORNILLO 4×16
14	90021605012	2	SCREW 5×12	TORNILLOS 5×12
15	90060300005	2	WASHER 5.5×12×0.8	ARANDELA 5.5×12×0.8
16	17724704630	2	SPACER 5.2×8×2.1	ESPACIADOR 5.2×8×2.1
17	17721835631	2	PAWL, STARTER	TRINQUETE
18	17723435430	2	SPRING, TORSION	RESORTE DE TORSIÓN



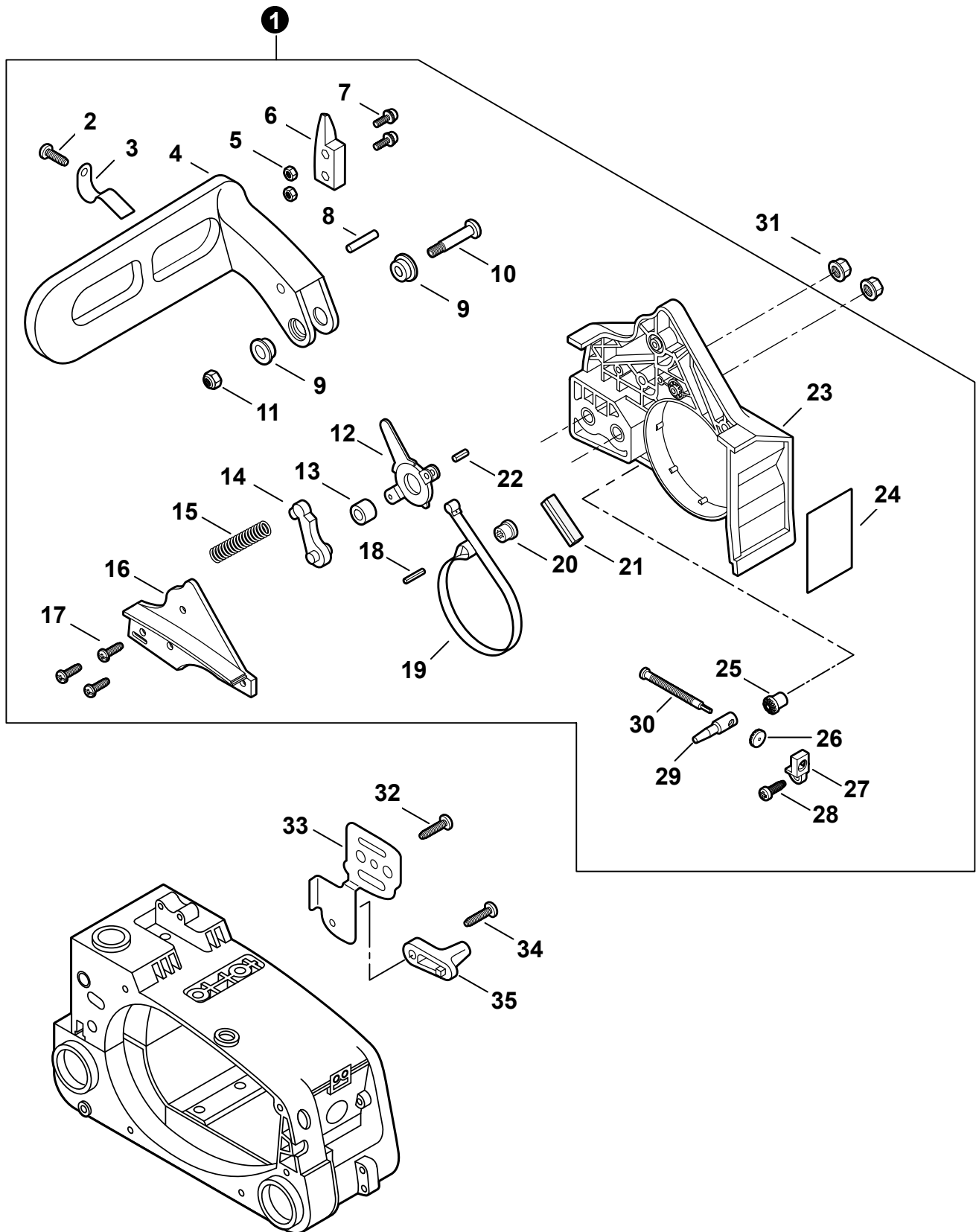
NO.	PART NUMBER	QTY.	DESCRIPTION	DESCRIPCIÓN
1	P100011130	1	HANDLE SET, REAR	JUEGO DE MANGO TRASERO
2	90023805014	1	+SCREW 5x14	+TORNILLO 5x14
3	90023805035	1	+SCREW 5x35	+TORNILLO 5x35
4	90034540020	1	+PIN, SPRING 4x20	+PASADOR ÉLASTICO 4x20
5	90034540025	1	+PIN, SPRING 4x25 SUS	+PASADOR ÉLASTICO 4x25 SUS
6	90025604016	3	+SCREW 4x16	+TORNILLO 4x16
7	17801139131	1	ROD, THROTTLE	VARILLA ACELERADOR
8	17821039130	1	GROMMET, THROTTLE ROD	OJAL VARILLA ACELERADOR
9	C450000810	1	TRIGGER, THROTTLE	GATILLO DEL ACELERADOR
10	17804339131	1	SPRING, TORSION	RESORTE DE TORSIÓN
11	C460000450	1	LOCKOUT, THROTTLE	SEGURO DEL ACELERADOR
12	10091815130	2	CAP, CUSHION	TAPA DE AMORTIGUADOR
13	90023804010	2	SCREW 4x10	TORNILLO 4x10
14	10092139131	2	CUSHION 4	AMORTIGUADOR 4
15	10090739131	1	CUSHION 5	AMORTIGUADOR 5
16	90025304014	2	SCREW 4x14	TORNILLO 4x14
17	35112339131	1	BRACKET, HANDLE	SOPORTE DE MANGO
18	90025304014	2	SCREW 4x14	TORNILLO 4x14
19	30031439130	1	BRACKET, HARNESS	SOPORTE DEL ARNÉS
20	30101652730	1	RING, HARNESS 32	ANILLO DEL ARNÉS 32
21	90023804016	2	SCREW 4x16	TORNILLO 4x16
22	35161039130	1	HANDLE, FRONT	MANGO DELANTERO
23	90025604016	1	SCREW 4x16	TORNILLO 4x16
24	10091035630	1	CUSHION 5	AMORTIGUADOR 5
25	10091533930	1	SCREW 5	TORNILLO 5
26	90051600005	1	NUT, FLANGE M5	TUERCA-BRIDA M5



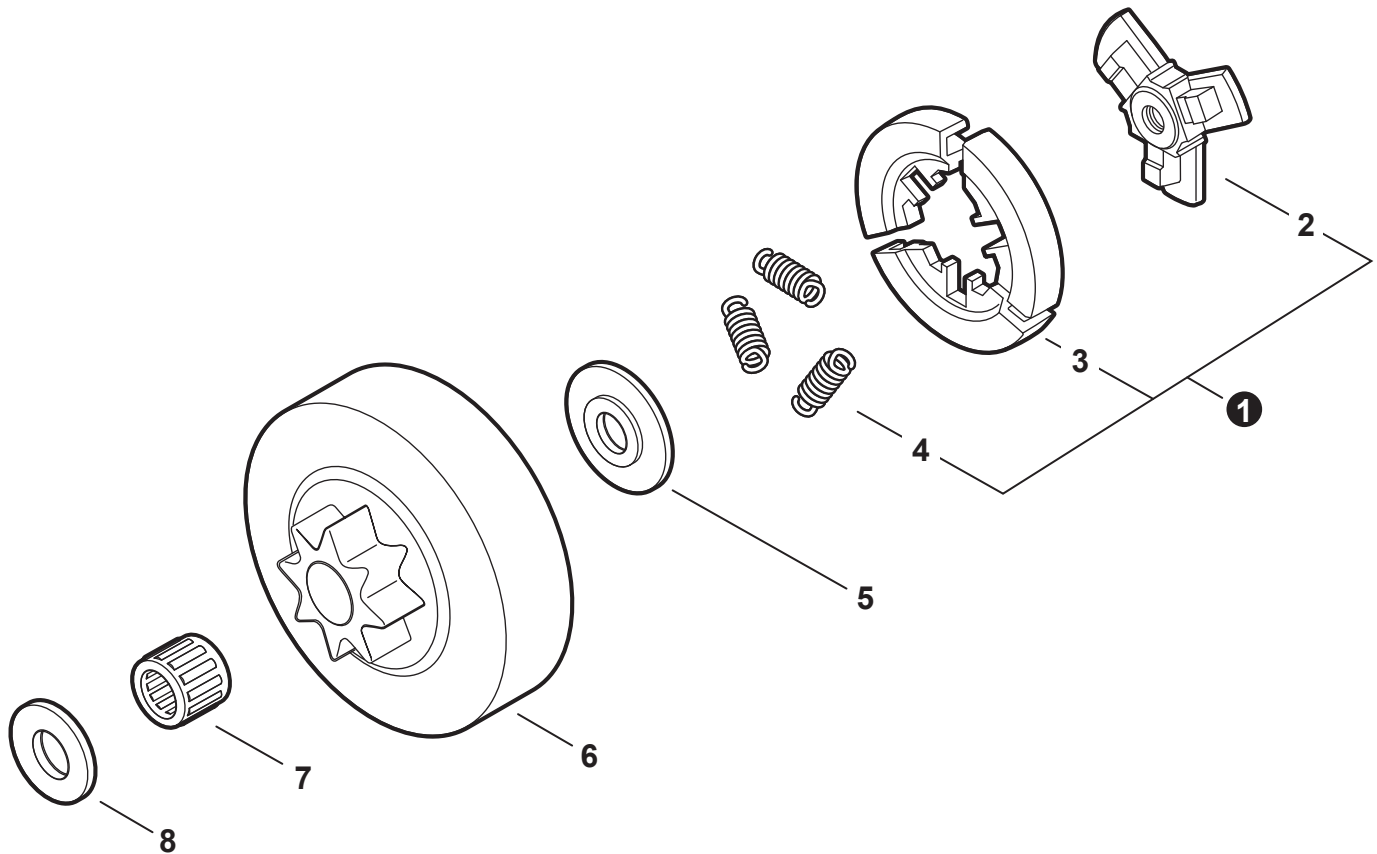
NO.	PART NUMBER	QTY.	DESCRIPTION	DESCRIPCIÓN
1	43720139131	1	PIPE KIT, OIL	JUEGO DE TUBO ACEITE
2	43724439130	1	+PAD, FOAM	+AMORTIGUADOR DE ESPUMA
3	43721139134	1	+PIPE, OIL OUTLET	+TUBO DE SALIDA DE ACEITE
4	C022000010	1	AUTO-OILER ASSY	MONTAJE DE ENGRASADOR AUTOMÁTICO
5	12312715030	1	+E-RING	+RETENEDOR TIPO "E"
6	P022010660	1	+SPRING	+RESORTE
7	P022010650	1	+PLUNGER ASSY	+MONTAJE DE ÉMBOLO
8	P022010640	1	+CAP, PLUNGER	+TAPA DE ÉMBOLO
9	P022010670	1	+SPRING	+RESORTE
10	P022010680	1	+ADJUSTER, OILER	+AJUSTADOR DE ENGRASADOR
11	V490001230	1	CLIP Ø6.5 MM	SUJETADOR Ø6.5 MM
12	V652000021	1	GEAR, WORM	ENGRANAJE DE TORNILLO SIN FIN
13	90023505012	2	SCREW 5×12	TORNILLOS 5×12
14	43620502832	1	FILTER, OIL	FILTRO DE ACEITE
15	V137000010	1	GROMMET	OJAL
16	V471000111	1	PIPE 3×6×115 BLACK	TUBO 3×6×115 NEGRO
17	10404439130	1	COVER, BOTTOM	CUBIERTA INFERIOR
18	90025604016	1	SCREW 4×16	TORNILLO 4×16
19	P021044580	1	CAP ASSY, OIL - BLACK	MONTAJE DE TAPA DE ACEITE - NEGRO
20	V581000750	1	+O-RING	+JUNTA TÓRICA
21	A365000050	1	+CONNECTOR, CAP L= 60 MM	+CONECTOR DE TAPA L= 60 MM



NO.	PART NUMBER	QTY.	DESCRIPTION	DESCRIPCIÓN
1	P021043730	1	COVER ASSY, ENGINE	MONTAJE DE CUBIERTA DE MOTOR
2	V224000031	2	+BOLT, STUD 6	+PERNO PRISIONERO 6
3	16391139130	1	+PLUG	+TAPÓN
4	A190000642	1	+COVER, ENGINE	+CUBIERTA DE MOTOR
5	43611413930	1	+VENT ASSY	+VÁLVULA DE RESPIRADERO
6	V341000191	1	+SHIELD, HEAT	+PROTECTOR TÉRMICO
7	10403439130	1	+PLUG	+TAPÓN
8	13033639530	1	+PLUG	+TAPÓN
9	13201004921	1	+PIPE, FUEL 3×5×150 BLACK	+TUBO DE COMBUSTIBLE 3×5×150 NEGRO
10	13132839130	1	+HOLDER, VENT	+SOPORTE DE RESPIRADERO
11	A356000031	1	+VENT ASSY	+VÁLVULA DE RESPIRADERO
12	13211539131	1	+GROMMET, FUEL	+OJAL DE COMBUSTIBLE
13	V471001201	1	+PIPE, FUEL 3×5×70 BLACK	+TUBO DE COMBUSTIBLE 3×5×70 NEGRO
14	13271639130	1	+PIPE, FUEL 2×4×42 CLEAR	+TUBO DE COMBUSTIBLE 2×4×42 TRANSPARENTE
15	V471003901	1	+PIPE, FUEL 3×6×36 BLACK	+TUBO DE COMBUSTIBLE 3×6×36 NEGRO
16	13211539130	1	+GROMMET, FUEL	+OJAL DE COMBUSTIBLE
17	V186000520	1	+CONNECTOR, PIPE Ø5×Ø3.5	+CONECTOR DE TUBO Ø5×Ø3.5
18	V490001230	2	+CLIP Ø6.5 MM	+SUJETADOR Ø6.5 MM
19	V471003791	1	+PIPE, FUEL 3×6×56 BLACK	+TUBO DE COMBUSTIBLE 3×6×56 NEGRO
20	A369000420	1	+FILTER, FUEL	+FILTRO DE COMBUSTIBLE
21	12318139130	1	BULB, PURGE	BULBO DE PURGA
22	13275839131	1	BRACKET, BULB	ABRAZADERA BULBO
23	10402939130	1	COVER, TOP	CUBIERTA SUPERIOR
24	90010605016	2	BOLT 5×16	PERNO 5×16
25	P021044600	1	CAP ASSY, FUEL - ORANGE	MONTAJE DE TAPA DE COMBUSTIBLE - NARANJA
26	V581000750	1	+O-RING	+JUNTA TÓRICA
27	A365000050	1	+CONNECTOR, CAP L= 60 MM	+CONECTOR DE TAPA L= 60 MM
28	90149Y	1	TUNE-UP KIT - YOUCAN™	JUEGO DE PUESTA A PUNTO - YOUCAN™



NO.	PART NUMBER	QTY.	DESCRIPTION	DESCRIPCIÓN
1	P021043760	1	CHAIN BRAKE ASSY	MONTAJE DE FRENO DE CADENA
2	90025304010	1	+SCREW 4×10	+TORNILLO 4×10
3	43311439130	1	+SPRING, FLAT	+RESORTE PLANA
4	C320000120	1	+LEVER, BRAKE	+PALANCA DE FRENO
5	90050000004	2	+NUT M4	+TUERCA M4
6	43317139630	1	+WEIGHT, BRAKE	+PESA DE FRENO
7	90023804020	2	+SCREW 4×20	+TORNILLO 4×20
8	90033040238	1	+ROLLER 4×23.8	+PERNO GUÍA 4×23.8
9	43316739130	2	+COLLAR 5.3×10×13×L5	+COLLAR 5.3×10×13×L5
10	9131805032	1	+SCREW 5×32	+TORNILLO 5×32
11	90056250005	1	+NUT, LOCK M5	+CONTRATUERCA M5
12	43320835431	1	+LEVER, BRAKE	+PALANCA DE FRENO
13	43311635430	1	+SPACER 8×12×9	+ESPACIADOR 8×12×9
14	43320935430	1	+STOPPER, BRAKE	+RETENEDOR DE FRENO
15	43312235430	1	+SPRING, COMPRESSION	+RESORTE DE COMPRESIÓN
16	C345000231	1	+COVER, BRAKE	+CUBIERTA DE FRENO
17	90025304012	3	+SCREW 4×12	+TORNILLO 4×12
18	90034225012	1	+PIN, SPRING 2.5×12	+PASADOR ELÁSTICO 2.5×12
19	43312339530	1	+BAND, BRAKE	+BANDA DE FRENO
20	43314235430	1	+ADJUSTER, BRAKE	+AJUSTADOR DE FRENO
21	43331232630	1	+SEAL, BRAKE	+SELLO DE FRENO
22	90033040088	1	+PIN, SPRING 4×8.8	+PASADOR ELÁSTICO 4×8.8
23	C300000341	1	+GUARD, SPROCKET	+CUBIERTA DEL PIÑÓN
24	V341000000	1	+SHIELD, HEAT 35×60×0.10	+PROTECTOR TÉRMICO 35×60×0.10
25	V651000001	1	+GEAR, BEVEL	+ENGRANAJE CÓNICO
26	V651000011	1	+GEAR, BEVEL	+ENGRANAJE CÓNICO
27	V355000140	1	+COLLAR 8	+COLLAR 8
28	90025304012	1	+SCREW 4×12	+TORNILLO 4×12
29	C309000030	1	+TENSIONER, CHAIN	+SENSOR DE CADENA
30	V203000041	1	+BOLT 5	+PERNO 5
31	43301903933	2	NUT, FLANGE M6	TUERCA-BRIDA M6
32	90025304010	1	SCREW 4×10	TORNILLO 4×10
33	43301239131	1	PLATE, GUIDE	PLACA GUÍA
34	90025305020	1	SCREW, TAPPING 5×20	TORNILLO ROSCADO 5×20
35	43302635430	1	CHAIN CATCHER	CAPTURADOR DE CADENA

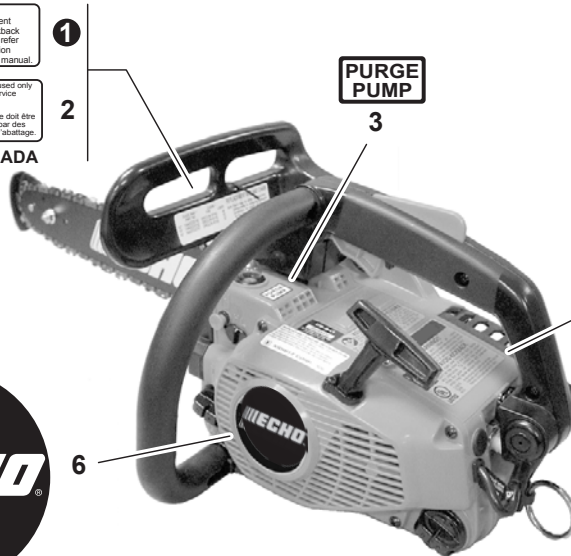


NO.	PART NUMBER	QTY.	DESCRIPTION	DESCRIPCIÓN
1	A056000070	1	CLUTCH ASSY	MONTAJE DE EMBRAGUE
2	A552000020	1	+HUB, CLUTCH	+CUBO DEL EMBRAGUE
3	P021005811	1	+SHOE SET, CLUTCH (3PCS)	+JUEGO DE ZAPATA DE EMBRAGUE (CANTIDAD 3)
4	V451000470	3	+SPRING, CLUTCH	+RESORTE DEL EMBRAGUE
5	A551000010	1	PLATE, CLUTCH	PLACA DE EMBRAGUE
6	17500539133	1	DRUM, CLUTCH 3/8"	TAMBOR EMBRAGUE 3/8"
7	V555000170	1	BEARING, NEEDLE 10	COJINETE DE AGUJAS 10
8	17501439131	1	WASHER 10.2×24.5×1.2	ARANDELA 10.2×24.5×1.2

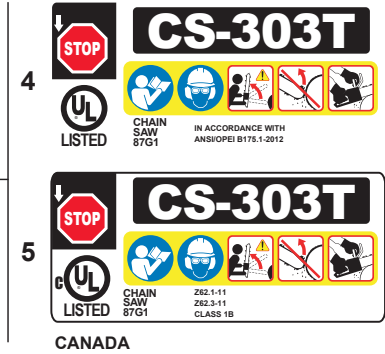
REPLACEMENT BAR AND CHAIN Note:
GUIDE BAR CHAIN There may be other replacement
PART NO. PART NO. components for achieving kickback
12" 12A0CCD3745 91PX52CQ protection. For details, please refer
14" 14A0CCD3752 91PX52CQ to the chain and bar combination
sheet shown in the instruction manual.

REPLACEMENT DU GUIDE ET DE LA CHAÎNE Note:
GUIDE BAR CHAIN This saw shall be used only
PART NO. PART NO. by certified tree service
12" 12A0CCD3745 91PX52CQ professionals.
14" 14A0CCD3752 91PX52CQ Cette tronçonneuse doit être
utilisée seulement par des
professionnels de l'abattage.

CANADA



PURGE PUMP



CANADA



CANADA

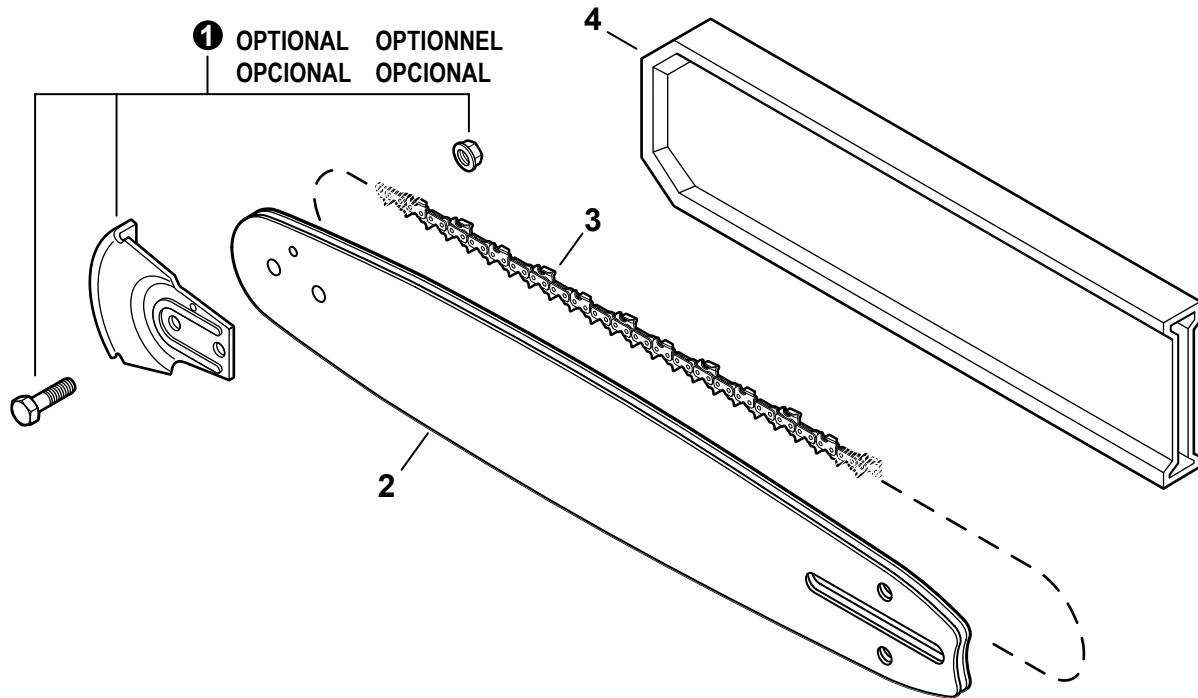


9

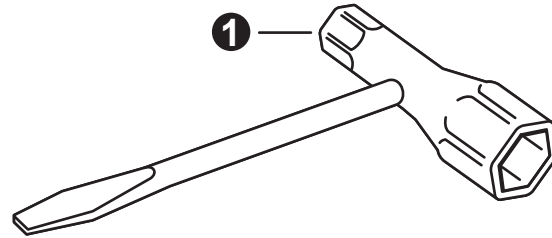
10



NO.	PART NUMBER	QTY.	DESCRIPTION	DESCRIPCIÓN
1	X532003530	1	LABEL, BAR & CHAIN	ETIQUETA - BARRA Y CADENA
2	X532003540	1	LABEL, BAR & CHAIN	ETIQUETA - BARRA Y CADENA
3	89016739230	1	LABEL, PURGE PUMP	ETIQUETA DE BOMBILLA DE PURGA
4	X505007420	1	LABEL, CAUTION	ETIQUETA DE PRECAUCIÓN
5	X505007430	1	LABEL, CAUTION	ETIQUETA DE PRECAUCIÓN
6	X502000410	1	LABEL, ECHO	ETIQUETA ECHO
7	X532000671	1	LABEL, SPARK PLUG - BPM8Y	ETIQUETA DE BUJÍA BPM8Y
8	X532000720	1	LABEL, SPARK PLUG - BPMR8Y	ETIQUETA DE BUJÍA BPMR8Y
9	X505002310	1	LABEL, CAUTION - HOT	ETIQUETA DE PRECAUCIÓN CALIENTE
10	X502000580	1	LABEL, ECHO	ETIQUETA ECHO



NO.	PART NUMBER	QTY.	DESCRIPTION	DESCRIPCIÓN
1	2894901	1	KICK GUARD KIT	PROTECTORAS DE PUNTA DE BARRA
2	12A0CD3745C	1	GUIDE BAR, 12"	BARRA DE GUÍA 30 CM
2	14A0CD3752C	1	GUIDE BAR, 14"	BARRA DE GUÍA 35 CM
3	91PX45CQ	1	SAW CHAIN 12"	CADENA 30 CM
3	91PX52CQ	1	SAW CHAIN 14"	CADENA 35 CM
4	X490000050	1	SCABBARD 12"	FUNDA 30 CM
4	X490000220	1	SCABBARD 14"	FUNDA 35 CM



NO.	PART NUMBER	QTY.	DESCRIPTION	DESCRIPCIÓN
1	89541039132	1	T-WRENCH 10×19 MM	LLAVE EN T 10×19 MM

Maintenance Kits Juegos de mantenimiento

NO.	PART NUMBER	QTY.	DESCRIPTION	DESCRIPCIÓN
1	90149Y	1	TUNE-UP KIT - YOUCAN™	JUEGO DE PUESTA A PUNTO - YOUCAN™
2	13031039132	1	+FILTER, AIR	+FILTRO DE AIRE
3	A369000470	1	+FILTER, FUEL	+FILTRO DE COMBUSTIBLE
4	A425000000	1	+SPARK PLUG - BPMR8Y	+BUJÍA - BPMR8Y

Bulk Pipe and Starter Ropes Tubo al por mayor y la cuerda del arrancador

NO.	PART NUMBER	QTY.	DESCRIPTION	DESCRIPCIÓN
1	90014	1	BULK PIPE - 3×5 MM BLACK (4 PIECES×2 M)	TUBO AL POR MAYOR 3×5 MM NEGRO (4 PIEZAS×2 M)
2	90015	1	BULK PIPE - 3×6 MM BLACK (4 PIECES×2 M)	TUBO AL POR MAYOR 3×6 MM NEGRO (4 PIEZAS×2 M)
3	90016	1	BULK PIPE - 3×7 MM BLACK (4 PIECES×2 M)	TUBO AL POR MAYOR 3×7 MM NEGRO (4 PIEZAS×2 M)
4	90017	1	BULK PIPE - 3×6 MM CLEAR (4 PIECES×2 M)	TUBO AL POR MAYOR 3×6 MM TRANSPARENTE (4 PIEZAS×2 M)
5	90018	1	BULK PIPE - 2×4 MM CLEAR (4 PIECES×2 M)	TUBO AL POR MAYOR 2×4 MM TRANSPARENTE (4 PIEZAS×2 M)
6	99944435000	1	BULK STARTER ROPE - Ø 2.3 MM×61 M	CUERDA DEL ARRANCADOR AL POR MAYOR Ø 2.3 MM×61 M
7	99944440000	1	BULK STARTER ROPE - Ø 3.0 MM×61 M	CUERDA DEL ARRANCADOR AL POR MAYOR Ø 3.0 MM×61 M
8	99944445000	1	BULK STARTER ROPE - Ø 3.5 MM×61 M	CUERDA DEL ARRANCADOR AL POR MAYOR Ø 3.5 MM×61 M
9	99944450000	1	BULK STARTER ROPE - Ø 4.0 MM×61 M	CUERDA DEL ARRANCADOR AL POR MAYOR Ø 4.0 MM×61 M
10	99944455000	1	BULK STARTER ROPE - Ø 4.4 MM×61 M	CUERDA DEL ARRANCADOR AL POR MAYOR Ø 4.4 MM×61 M
11	99944460000	1	BULK STARTER ROPE - Ø 4.8 MM×61 M	CUERDA DEL ARRANCADOR AL POR MAYOR Ø 4.8 MM×61 M