



Accessories for ECHO products can be found at:

Los accesorios para los productos ECHO se pueden encontrar en:

[www.echo-usa.com/products/catalogs](http://www.echo-usa.com/products/catalogs)

#### OPTIONAL ACCESSORIES &

##### ATTACHMENTS:

Chain Saw Carry Bag	103942147
ToughChest-20 Case	99988801210
Chain Sharpening Kit	99988800720
12" Guide Bar	12A0CD3745
14" Guide Bar	14A0CD3752
16" Guide Bar	16A0CD3757
12" Saw Chain	91PX45CQ
14" Saw Chain	91PX52CQ
16" Saw Chain	91PX57CQ
12-20" Scabbard	99988801595
Debris Shield	99988800307

##### SAFETY EQUIPMENT

Helmet System	99988801500
Chaps - 36" Apron	99988801300
Chaps - 36" Full Wrap	99988801302
Chaps - 40" Apron	99988801301
Chaps - 40" Full Wrap	99988801303
Hearing Protection	99988801502

##### ACCESORIOS OPCIONALES

Bolso de transporte	103942147
ToughChest-20 estuche	99988801210
Kit de afilado para cadena	99988800720
30 cm Guía de barra	12A0CD3745
35 cm Guía de barra	14A0CD3752
40 cm Guía de barra	16A0CD3757
30 cm Cadena	91PX45CQ
35 cm Cadena	91PX52CQ
40 cm Cadena	91PX57CQ
Funda 30-50.8 cm	99988801595
Protector Contra Residuos	99988800307

##### EQUIPO DE SEGURIDAD

Casco de seguridad	99988801500
Chaparreras - Mandil 91 cm	99988801300
Chaparreras 91 cm	99988801302
Chaparreras - Mandil 102 cm	99988801301
Chaparreras 102 cm	99988801303
Protección de los oídos	99988801502

## PARTS CATALOG LISTA DE PIEZAS

# CS-330T Chain Saw

## CS-330T MOTOSIERRA



32.6 cc

SERIAL NUMBER  
NÚMERO DE SERIE

C08611001001 - C08611999999

## ECHO, INCORPORATED

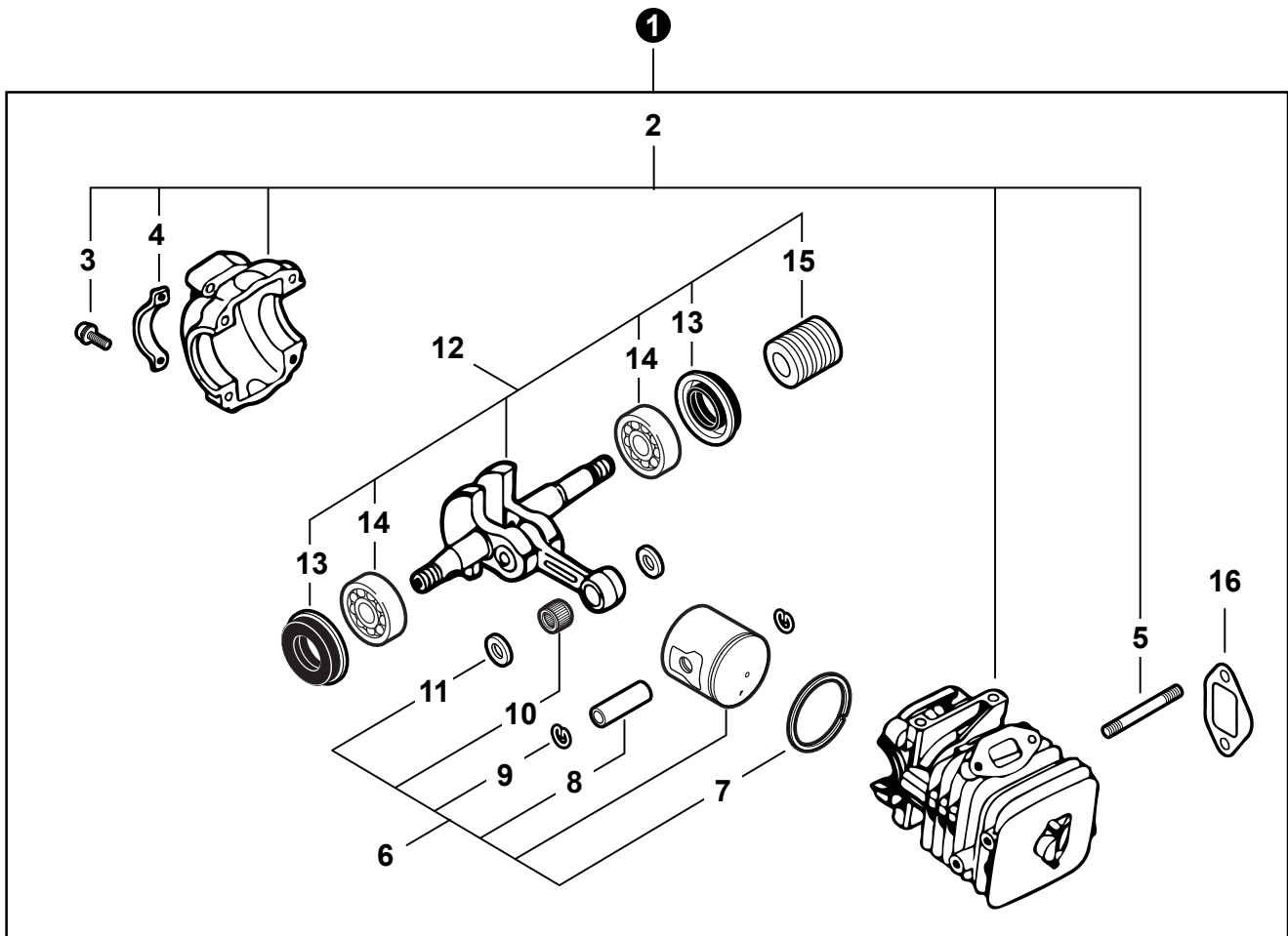
400 Oakwood Road, Lake Zurich, Illinois 60047

[WWW.ECHO-USA.COM](http://WWW.ECHO-USA.COM)

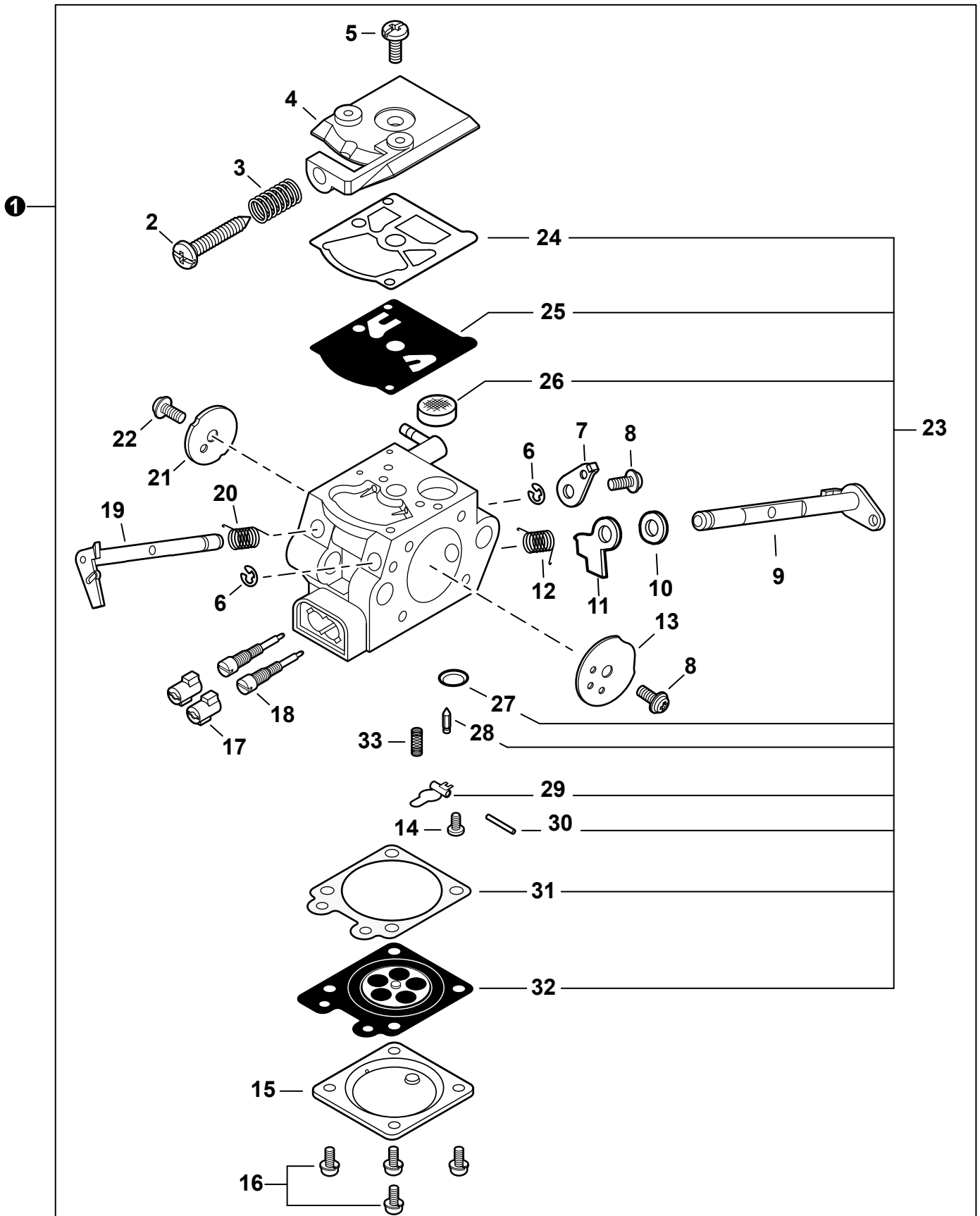
©2015 ECHO, Incorporated. All Rights Reserved

P/N 99922204062  
REVISED 09/15/15

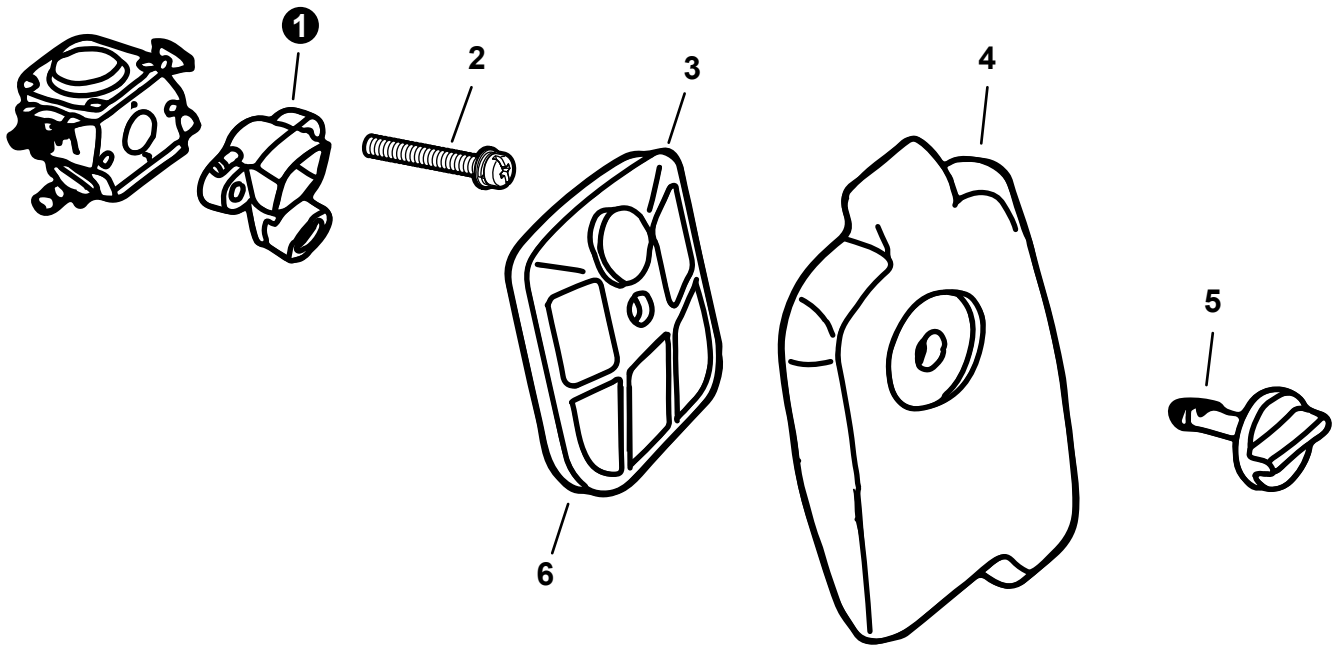
<b>Engine</b> .....	<b>3</b>	<b>Handles, Throttle Control</b>	
Motor		<b>S/N C08611001001 - C08611003216</b> .....	<b>14</b>
<b>Carburetor</b> .....	<b>4</b>	Mangos, Control del Acelerador N/S C08611001001 -	
Carburador		C08611003216	
<b>Carburetor</b> .....	<b>5</b>	<b>Handles, Throttle Control</b>	
Carburador		<b>S/N C08611001001 - C08611003216</b> .....	<b>15</b>
<b>Intake, Air Filter</b> .....	<b>6</b>	Mangos, Control del Acelerador - N/S C08611001001 -	
Admisión, Filtro de aire		C08611003216	
<b>Exhaust</b> .....	<b>7</b>	<b>Handles, Throttle Control</b>	
Escape		<b>S/N C08611003217 - C08611999999</b> .....	<b>16</b>
<b>Flywheel, Ignition</b>		Mangos, Control del Acelerador N/S C08611003217 -	
<b>S/N C08611001001 - C08611007917</b> .....	<b>8</b>	C08611999999	
Volante, Encendido N/S C08611001001 -		<b>Handles, Throttle Control</b>	
C08611007917		<b>S/N C08611003217 - C08611999999</b> .....	<b>17</b>
<b>Flywheel, Ignition</b>		Mangos, Control del Acelerador - N/S C08611003217 -	
<b>S/N C08611007918 - C08611999999</b> .....	<b>9</b>	C08611999999	
Volante, Encendido N/S C08611007918 -		<b>Chain Brake</b>	
C08611999999		<b>S/N C08611001001 - C08611021040</b> .....	<b>18</b>
<b>Recoil Starter</b>		Freno de cadena S/N C08611001001 - C08611021040	
<b>S/N C08611001001 - C08611021040</b> .....	<b>10</b>	<b>Chain Brake</b>	
Arrancador Autorretráctil S/N C08611001001 -		<b>S/N C08611001001 - C08611021040</b> .....	<b>19</b>
C08611021040		Freno de cadena S/N C08611001001 - C08611021040	
<b>Recoil Starter</b>		<b>Chain Brake</b>	
<b>S/N C08611021041 - C08611999999</b> .....	<b>11</b>	<b>S/N C08611021041 - C08611999999</b> .....	<b>20</b>
Arrancador Autorretráctil S/N C08611021041 -		Freno de cadena S/N C08611021041 - C08611999999	
C08611999999		<b>Chain Brake</b>	
<b>Fuel System</b> .....	<b>12</b>	<b>S/N C08611021041 - C08611999999</b> .....	<b>21</b>
Sistema de combustible		Freno de cadena S/N C08611021041 - C08611999999	
<b>Oil System</b> .....	<b>13</b>	<b>Engine Cover</b>	
Sistema de aceite		<b>S/N C08611001001 - C08611021040</b> .....	<b>22</b>
		Cubierta del motor S/N C08611001001 -	
		C08611021040	
		<b>Engine Cover</b>	
		<b>S/N C08611021041 - C08611999999</b> .....	<b>23</b>
		Cubierta del motor S/N C08611021041 -	
		C08611999999	
		<b>Clutch</b> .....	<b>24</b>
		Embrague	
		<b>Labels</b> .....	<b>25</b>
		Etiquetas	
		<b>Chain, Guide Bar</b> .....	<b>26</b>
		Cadena, Guía de barra	
		<b>Tools</b> .....	<b>26</b>
		Herramientas	
		<b>RePower Maintenance Kits</b> .....	<b>27</b>
		Juegos de mantenimiento RePower	



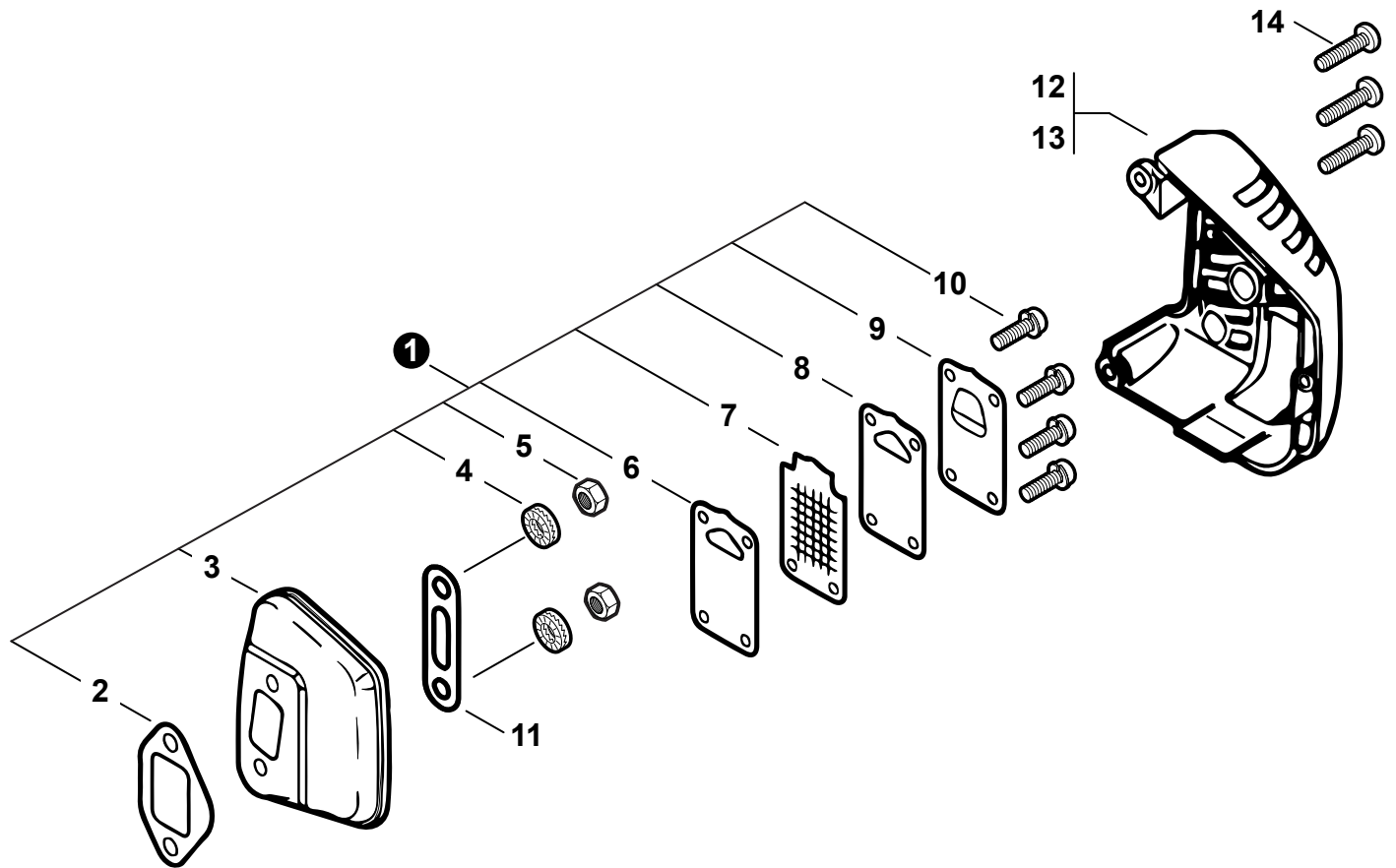
NO.	PART NUMBER	QTY.	DESCRIPTION	DESCRIPCIÓN
1	SB1085	1	SHORT BLOCK	BLOQUE CORTO
2	P021008953	1	+CRANKCASE KIT	+JUEGO DE CÁRTER
3	9112805025	4	++SCREW 5×25	++TORNILLO 5×25
4	V150001670	2	++BRACKET, CRANKCASE	++ABRAZADERA DE CÁRTER
5	V223000000	2	++BOLT, STUD	++PERNO PRISIONERO
6	P021008980	1	+PISTON KIT	+JUEGO DE PISTÓN
7	10001116131	1	++RING, PISTON	++ANILLO DEL PISTÓN
8	10001315330	1	++PIN, PISTON 5.5×8×29	++PASADOR DEL PISTÓN 5.5×8×29
9	10001504630	2	++RING, SNAP	++ANILLO RETENEDOR
10	V553000040	1	++BEARING, NEEDLE 8	++COJINETE DE AGUJAS 8
11	10001460930	2	++WASHER, THRUST	++ARANDELA DE EMPUJE
12	P021008993	1	+CRANKSHAFT ASSY	+MONTAJE DE CIGÜEÑAL
13	V505000011	2	+SEAL, OIL 12	+SELLO DE ACEITE 12
14	9403536201	2	+BEARING, BALL 6201	+COJINETE DE BALINES 6201
15	V652000010	1	+GEAR, WORM	+ENGRANAJE DE TORNILLO SIN FIN
16	A301000020	1	+GASKET, EXHAUST	+EMPAQUETADURA DE ESCAPE



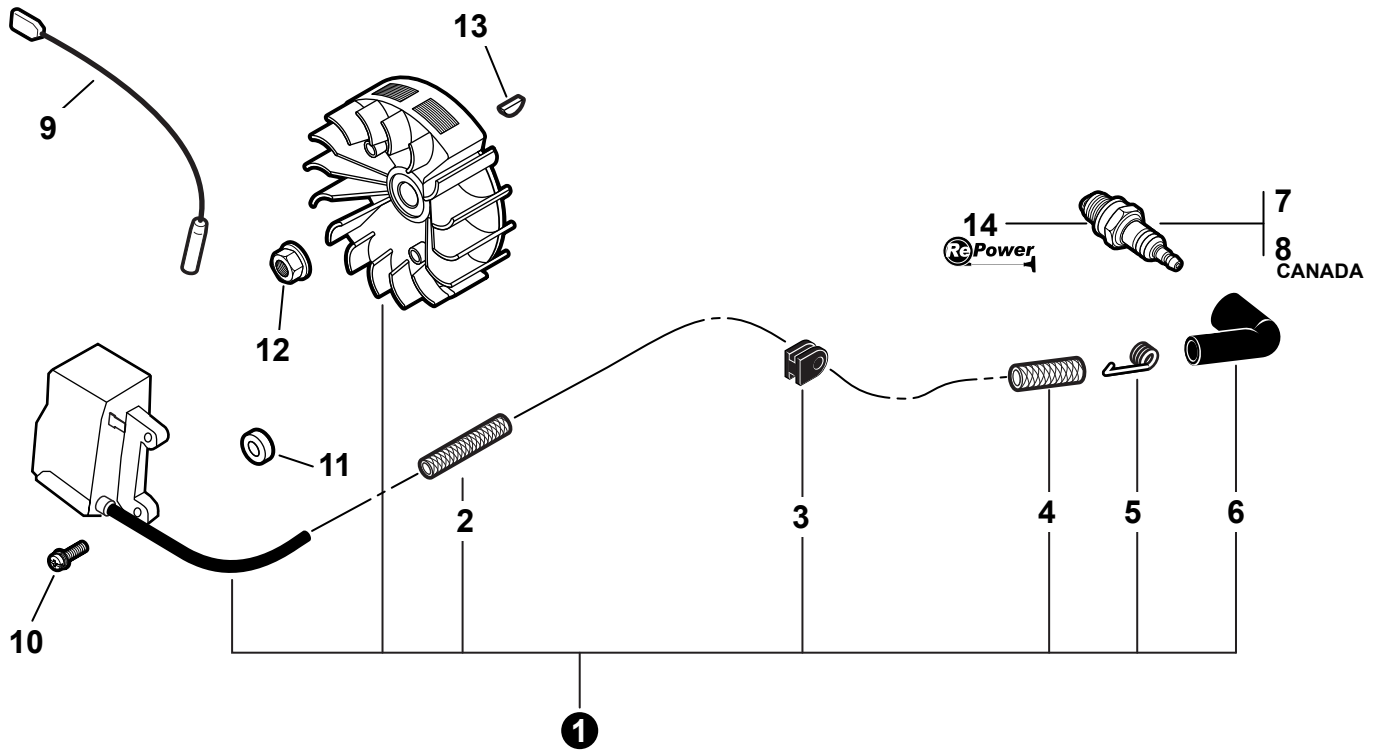
NO.	PART NUMBER	QTY.	DESCRIPTION	DESCRIPCIÓN
1	A021001111	1	<b>CARBURETOR - WT-739</b>	<b>CARBURADOR - WT-739</b>
2	P003001400	1	+SCREW, IDLE ADJUST	+TORNILLO PARA AJUSTAR EL RALENTI
3	12313304260	1	+SPRING, IDLE ADJUST	+RESORTE PARA AJUSTAR EL RALENTÍ
4	P003001380	1	+COVER ASSY, PUMP	+MONTAJE DE TAPA DE LA BOMBA
5	12311003930	1	+SCREW	+TORNILLO
6	12312715030	2	+E-RING	+RETENEDOR TIPO "E"
7	P003000380	1	+LEVER, THROTTLE	+PALANCA DE ACELERADOR
8	12311438830	2	+SCREW	+TORNILLO
9	P003001140	1	+SHAFT, CHOKE	+EJE DEL ESTRANGULADOR
10	12314926030	1	+WASHER	+ARANDELA
11	P003000160	1	+LEVER, FAST IDLE	+PALANCA DE RALENTÍ RÁPIDO
12	P003000140	1	+SPRING, CHOKE RETURN	+RESORTE RETORNADOR ESTRANGULADOR
13	P003001410	1	+VALVE, CHOKE	+VÁLVULA ESTRANGULADOR
14	12313903930	1	+SCREW, METERING LEVER PIN	+TORNILLO PASADOR DE PALANCA DE MEDICIÓN
15	P003001390	1	+COVER, METERING DIAPHRAGM	+TAPA DEL DIAFRAGMA DE MEDICIÓN
16	12313002960	4	+SCREW	+TORNILLO
17	P003000010	2	+CAP, LIMITER	+PROTECTOR DE TORNILLO
18	12312052131	2	+NEEDLE, MIXTURE	+AGUJA DE REGULACION
19	P003001300	1	+SHAFT, THROTTLE	+EJE DEL ACELERADOR
20	12311337530	1	+SPRING, THROTTLE RETURN	+RESORTE DEL ACELERADOR
21	12311610530	1	+VALVE, THROTTLE	+VÁLVULA DEL ACELERADOR
22	12311405260	1	+SCREW	+TORNILLO
23	<b>P003000250</b>	1	<b>+REPAIR KIT</b>	<b>+JUEGO DE REPARACIÓN</b>
24		1	++GASKET, PUMP	++EMPAQUETADURA DE LA BOMBA
25		1	++DIAPHRAGM, PUMP	++DIAFRAGMA DE LA BOMBA
26		1	++SCREEN, FUEL INLET	++MALLA FILTRADORA
27		1	++PLUG, WELCH	++TAPÓN WELCH
28		1	++VALVE, INLET NEEDLE	++VÁLVULA REGULADORA
29		1	++LEVER, METERING	++PALANCA DE MEDICIÓN
30		1	++PIN, METERING LEVER	++PASADOR DE PALANCA DE MEDICIÓN
31		1	++GASKET, METERING DIAPHRAGM	++EMPAQUETADURA DIAFRAGMA DE MEDICIÓN
32		1	++DIAPHRAGM, METERING	++DIAFRAGMA DE MEDICIÓN
33	12312203660	1	+SPRING, METERING LEVER	+RESORTE PALANCA DE MEDICIÓN



NO.	PART NUMBER	QTY.	DESCRIPTION	DESCRIPCIÓN
1	A204000072	1	ADAPTOR, AIR FILTER	ADAPTADOR DEL FILTRO DE AIRE
2	90023805050	2	SCREW 5×50	TORNILLO 5×50
3	A226000291	1	FILTER, AIR	FILTRO DE AIRE
4	A232000290	1	COVER, AIR FILTER	CUBIERTA DEL FILTRO DE AIRE
5	A235000040	1	THUMBSCREW	TORNILLO DE OREJETAS
6	90159	1	TUNE-UP KIT - REPOWER	JUEGO DE PUESTA A PUNTO - REPOWER

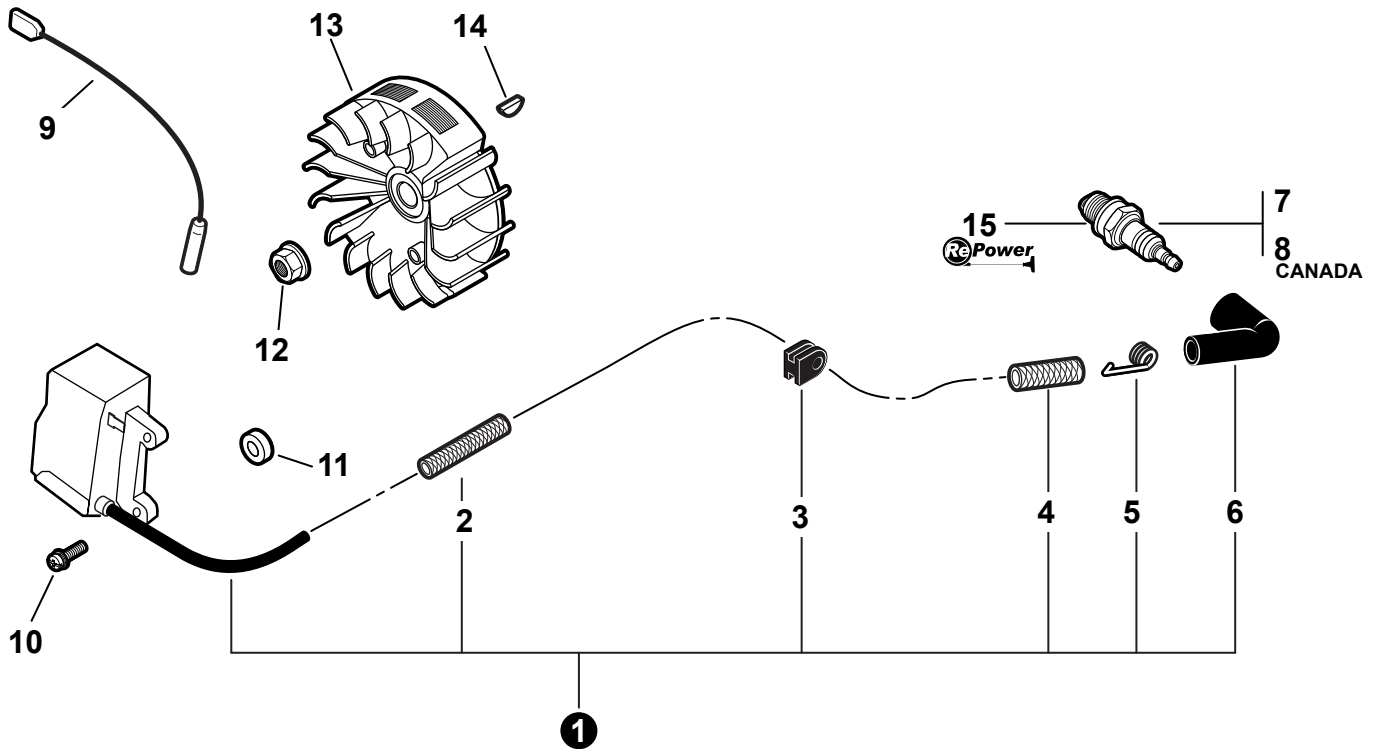


NO.	PART NUMBER	QTY.	DESCRIPTION	DESCRIPCIÓN
1	90096	1	MUFFLER KIT	JUEGO DE SILENCIADOR
2	A301000020	1	+GASKET, EXHAUST	+EMPAQUETADURA DE ESCAPE
3	A300000551	1	+MUFFLER	+SILENCIADOR
4	9228005000	2	+WASHER	+ARANDELA
5	900500000005	2	+NUT 5	+TUERCA 5
6	A313000710	1	+GASKET, EXHAUST	+EMPAQUETADURA DE ESCAPE
7	A310000030	1	+SCREEN, SPARK ARRESTER	+PANTALLA DEL GUARDACHISPAS
8	V104000680	1	+GASKET, EXHAUST	+EMPAQUETADURA DE ESCAPE
9	A313000721	1	+OUTLET, EXHAUST	+SALIDA DE ESCAPE
10	9136704010	4	+SCREW 4×10	+TORNILLO 4×10
11	14564213930	1	PLATE, EYE	PLACA
12	A320000322	1	COVER, MUFFLER - GRAY	CUBIERTA DEL SILENCIADOR - GRIS
13	A320000490	1	COVER, MUFFLER - ORANGE	CUBIERTA DEL SILENCIADOR - NARANJA
14	90025304016	3	SCREW 4×16	TORNILLO 4×16

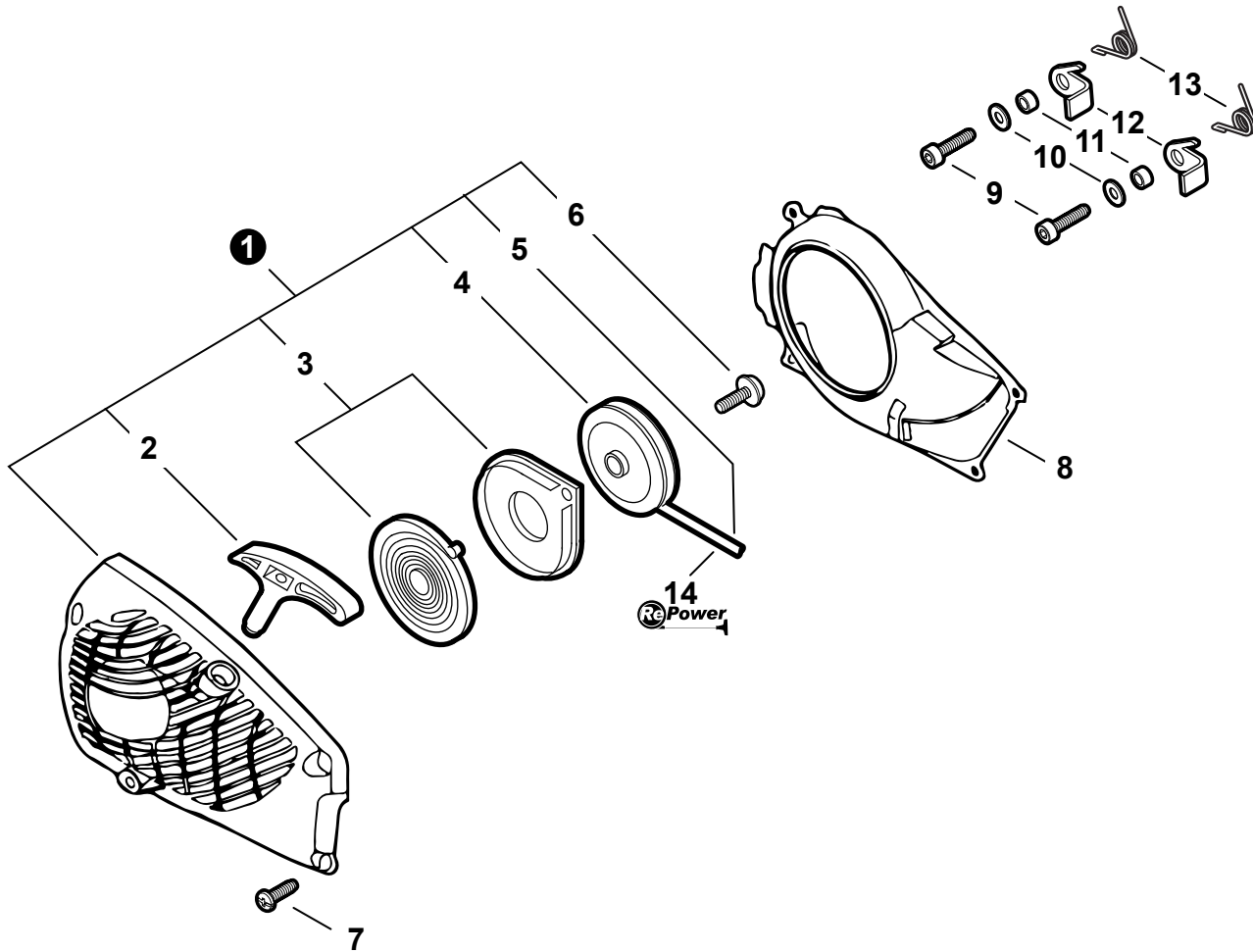


NO.	PART NUMBER	QTY.	DESCRIPTION	DESCRIPCIÓN
1	P021013330	1	IGNITION KIT	JUEGO DE ENCENDIDO
2	P003001450	1	+TUBE, INSULATOR	+TUBO AISLANTE
3	15611004920	1	+GROMMET	+OJAL
4	P003001440	1	+TUBE, INSULATOR	+TUBO AISLANTE
5	A426000020	1	+TERMINAL, SPARK PLUG	+TERMINAL DE BUJÍA
6	A427000020	1	+CAP, SPARK PLUG	+TAPA DE BUJÍA
7	15901019830	1	SPARK PLUG - BPM8Y	BUJÍA BPM8Y
8	A425000000	1	SPARK PLUG - BPMR8Y	BUJÍA BPMR8Y
9	V485000590	1	LEAD - IGNITION	CABLE DE ENCENDIDO
10	90023805022	2	SCREW 5×22	TORNILLO 5×22
11	15011716430	2	WASHER 5.2×12×3	ARANDELA 5.2×12×3
12	90051500008	1	NUT, FLANGE M8	TUERCA-BRIDA M8
13	10014212330	1	KEY, WOODRUFF	CHAVETA WOODRUFF
14	90159	1	TUNE-UP KIT - REPOWER	JUEGO DE PUESTA A PUNTO - REPOWER

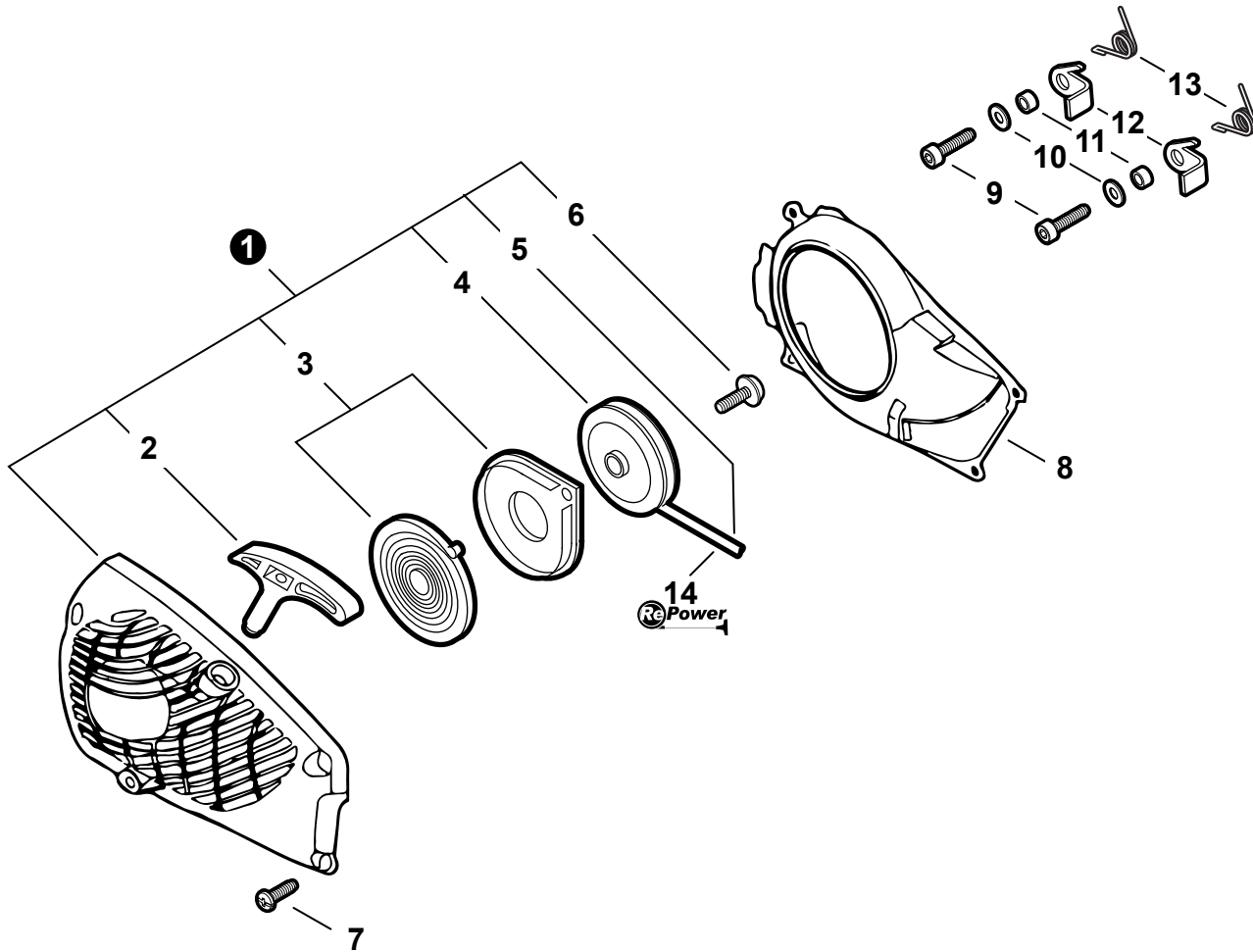




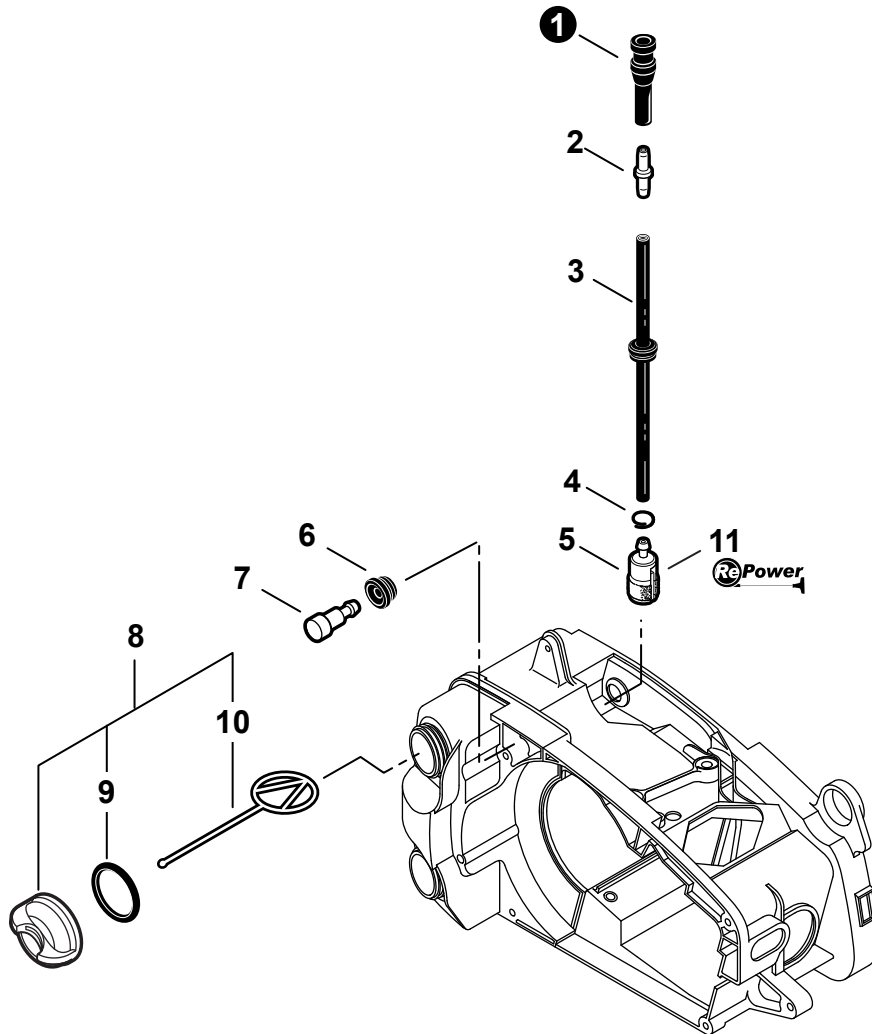
NO.	PART NUMBER	QTY.	DESCRIPTION	DESCRIPCIÓN
1	A411000242	1	COIL, IGNITION	BOBINA DE ENCENDIDO
2	P003001450	1	+TUBE, INSULATOR	+TUBO AISLANTE
3	15611004920	1	+GROMMET	+OJAL
4	P003001440	1	+TUBE, INSULATOR	+TUBO AISLANTE
5	A426000020	1	+TERMINAL, SPARK PLUG	+TERMINAL DE BUJÍA
6	A427000020	1	+CAP, SPARK PLUG	+TAPA DE BUJÍA
7	15901019830	1	SPARK PLUG - BPM8Y	BUJÍA BPM8Y
8	A425000000	1	SPARK PLUG - BPMR8Y	BUJÍA BPMR8Y
9	V485000590	1	LEAD - IGNITION	CABLE DE ENCENDIDO
10	90023805022	2	SCREW 5x22	TORNILLO 5x22
11	15011716430	2	WASHER 5.2x12x3	ARANDELA 5.2x12x3
12	90051500008	1	NUT, FLANGE M8	TUERCA-BRIDA M8
13	A409000241	1	FLYWHEEL	VOLANTE
14	10014212330	1	KEY, WOODRUFF	CHAVETA WOODRUFF
15	90159	1	TUNE-UP KIT - REPOWER	JUEGO DE PUESTA A PUNTO - REPOWER



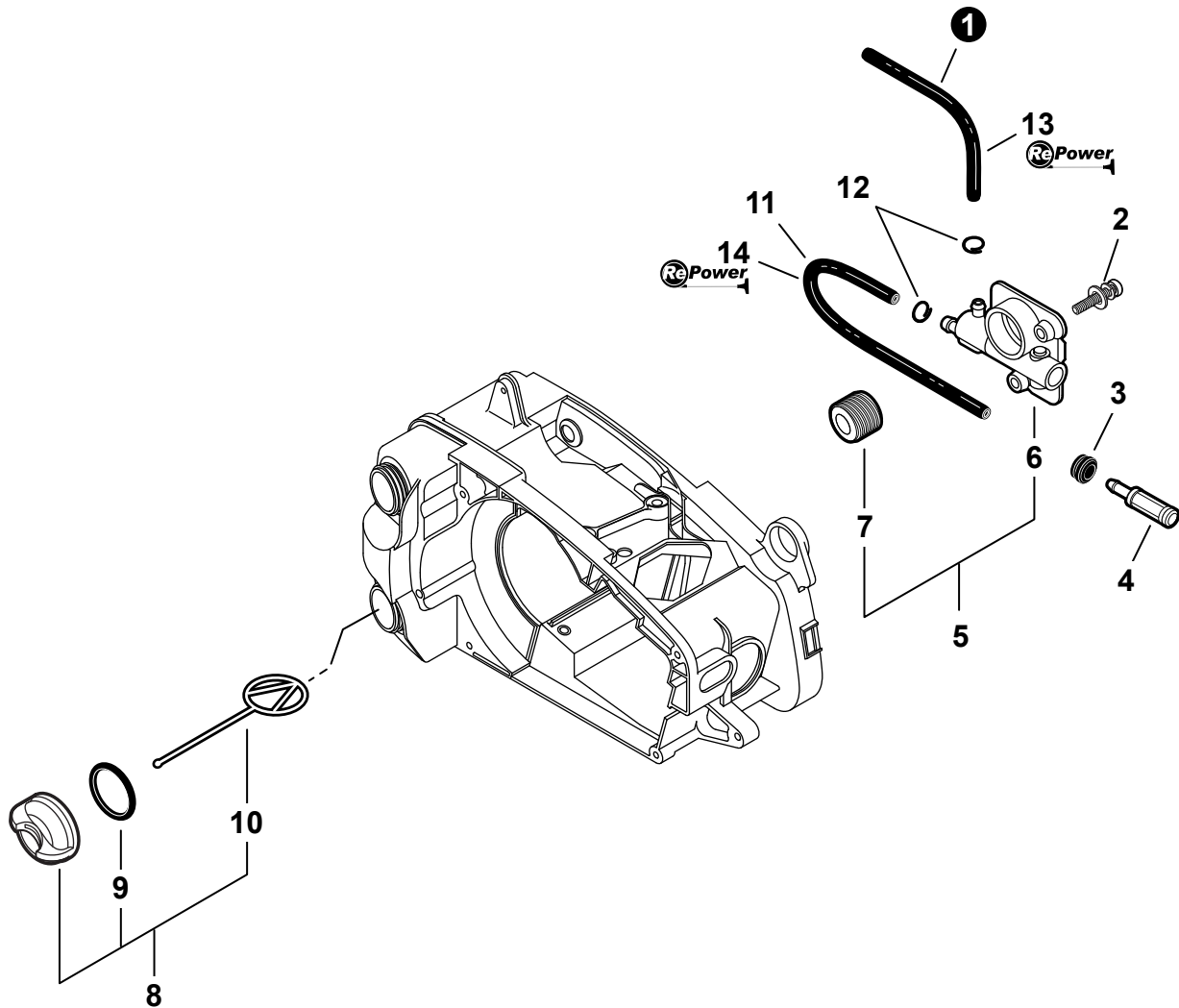
NO.	PART NUMBER	QTY.	DESCRIPTION	DESCRIPCIÓN
1	A051000921	1	STARTER ASSY, RECOIL - GRAY	MONTAJE DE ARRANCADOR AUTORRETRÁCTIL - GRIS
2	P022005891	1	+GRIP, STARTER	+AGARRE DEL ARRANCADOR
3	P022010440	1	+SPRING SET, RECOIL	+JUEGO DE RESORTE RECULAR
4	P022010451	1	+REEL, ROPE	+CARRETE DEL CABLE
5	P022005900	1	+ROPE, STARTER	+CUERDA DEL ARRANCADOR
6	17723644330	1	+SCREW	+TORNILLO
7	V202000040	4	BOLT 4	PERNO 4
8	A172000511	1	COVER, FAN	CUBIERTA DEL VENTILADOR
9	90010505014	2	BOLT 5×14	PERNO 5×14
10	90060300005	4	WASHER 5.5×12×0.8	ARANDELA 5.5×12×0.8
11	17724704630	2	SPACER 5.2×8×2.1	ESPACIADOR 5.2×8×2.1
12	A514000020	2	PAWL	TRINQUETE
13	17723435430	2	SPRING, TORSION	RESORTE DE TORSIÓN
14	99944440000	1	ROPE, STARTER - REPOWER BULK Ø3	CUERDA DEL ARRANCADOR REPOWER AL POR MAYOR



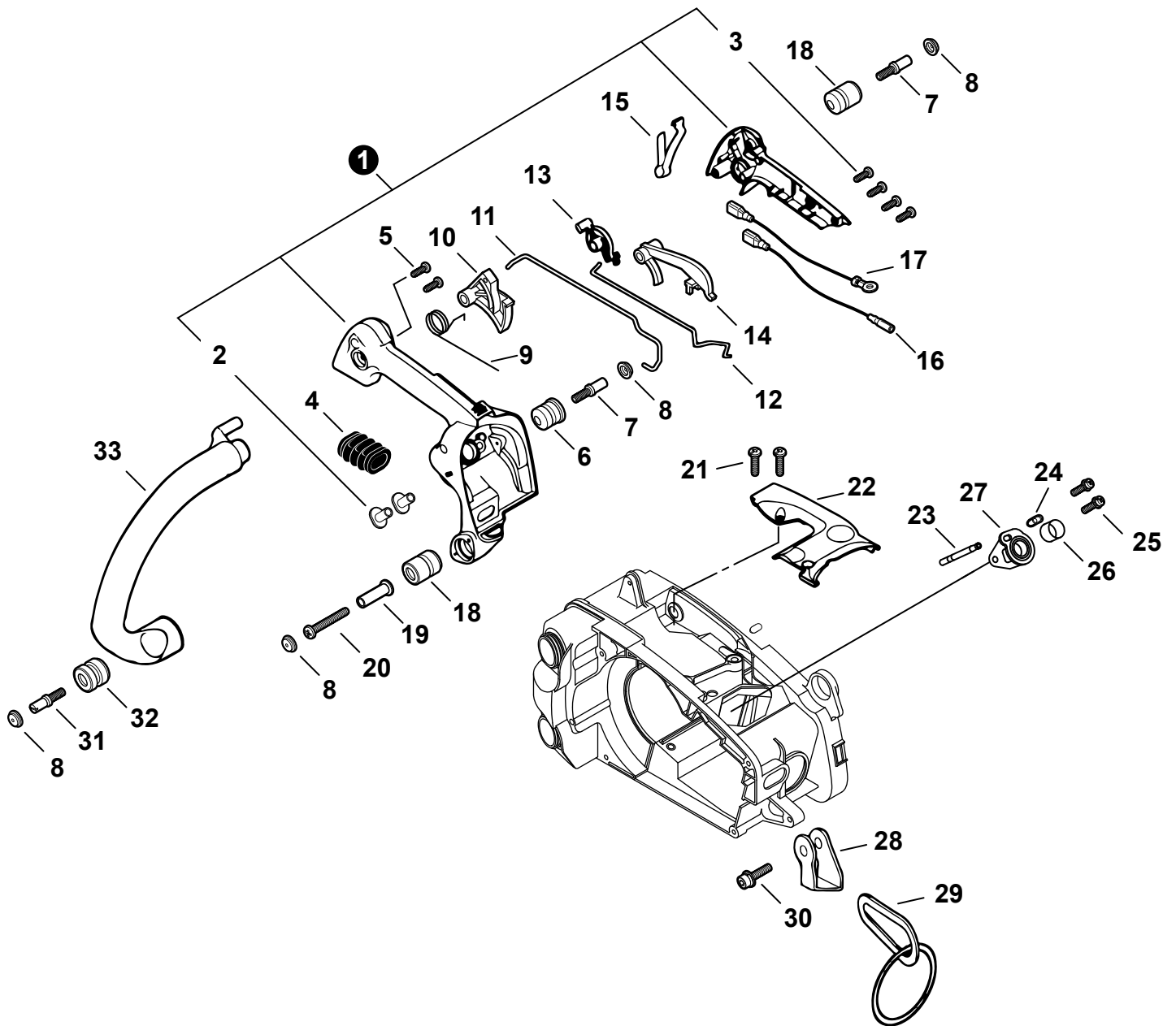
NO.	PART NUMBER	QTY.	DESCRIPTION	DESCRIPCIÓN
1	A051001330	1	STARTER ASSY, RECOIL - ORANGE	MONTAJE DE ARRANCADOR AUTORRETRÁCTIL - NARANJA
2	P022005891	1	+GRIP, STARTER	+AGARRE DEL ARRANCADOR
3	P022010440	1	+SPRING SET, RECOIL	+JUEGO DE RESORTE RECULAR
4	P022010451	1	+REEL, ROPE	+CARRETE DEL CABLE
5	P022005900	1	+ROPE, STARTER	+CUERDA DEL ARRANCADOR
6	17723644330	1	+SCREW	+TORNILLO
7	V202000040	4	BOLT 4	PERNO 4
8	A172000511	1	COVER, FAN	CUBIERTA DEL VENTILADOR
9	90010505014	2	BOLT 5×14	PERNO 5×14
10	90060300005	4	WASHER 5.5×12×0.8	ARANDELA 5.5×12×0.8
11	17724704630	2	SPACER 5.2×8×2.1	ESPACIADOR 5.2×8×2.1
12	A514000020	2	PAWL	TRINQUETE
13	17723435430	2	SPRING, TORSION	RESORTE DE TORSIÓN
14	99944440000	1	ROPE, STARTER - REPOWER BULK Ø3	CUERDA DEL ARRANCADOR REPOWER AL POR MAYOR



NO.	PART NUMBER	QTY.	DESCRIPTION	DESCRIPCIÓN
1	V470000691	1	PIPE, FUEL	TUBO DE COMBUSTIBLE
2	V186000020	1	CONNECTOR, PIPE	CONECTOR DE TUBO
3	V470000711	1	PIPE ASSY, FUEL	MONTAJE DE TUBO DE COMBUSTIBLE
4	13201309820	1	CLIP 6MM	SUJETADOR 6MM
5	13120514931	1	FILTER, FUEL	FILTRO DE COMBUSTIBLE
6	V137000000	1	GROMMET, FUEL	OJAL DE COMBUSTIBLE
7	A356000031	1	VENT ASSY	VÁLVULA DE RESPIRADERO
8	<b>P021005591</b>	1	<b>CAP ASSY</b>	<b>MONTAJE DE TAPA</b>
9	90072000018	1	+O-RING 18	+JUNTA TÓRICA 18
10	A365000050	1	+CONNECTOR, CAP L= 60mm	+CONECTOR DE TAPA L= 60mm
11	90159	1	TUNE-UP KIT - REPOWER	JUEGO DE PUESTA A PUNTO - REPOWER

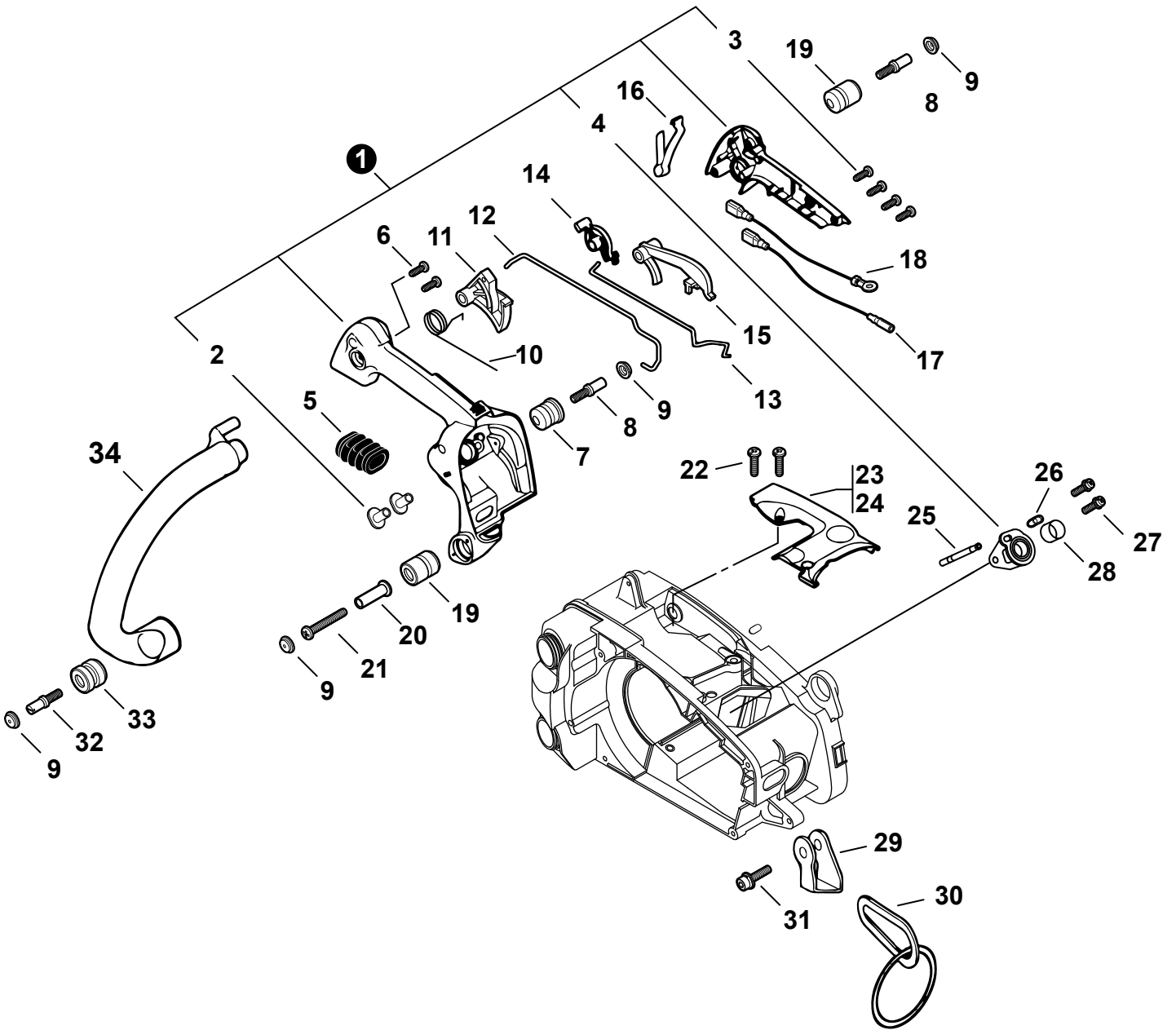


NO.	PART NUMBER	QTY.	DESCRIPTION	DESCRIPCIÓN
1	V471000760	1	PIPE 3×6×90mm	TUBO 3×6×90mm
2	90023804012	2	SCREW 4×12	TORNILLO 4×12
3	13211501461	1	GROMMET	OJAL
4	43620502832	1	FILTER, OIL	FILTRO DE ACEITE
5	<b>P021001980</b>	1	<b>AUTO-OILER KIT</b>	<b>JUEGO DE ENGRASADOR AUTOMÁTICO</b>
6	C022000000	1	+AUTO-OILER ASSY	+MONTAJE DE ENGRASADOR AUTOMÁTICO
7	V652000010	1	+GEAR, WORM	+ENGRANAJE DE TORNILLO SIN FIN
8	<b>P021005581</b>	1	<b>CAP ASSY, BLACK</b>	<b>MONTAJE DE TAPA NEGRO</b>
9	90072000018	1	+O-RING 18	+JUNTA TÓRICA 18
10	A365000050	1	+CONNECTOR, CAP L= 60mm	+CONECTOR DE TAPA L= 60mm
11	13011005260	1	PIPE 3×6×185mm BLACK	TUBO 3×6×185mm NEGRO
12	V490001230	2	CLIP Ø6.5MM	SUJETADOR Ø6.5MM
13	90015	1	PIPE, BULK - REPOWER 3×6mm BLACK	TUBO REPOWER AL POR MAYOR 3×6mm NEGRO
14	90014	1	PIPE, BULK - REPOWER 3×5mm BLACK	TUBO REPOWER AL POR MAYOR 3×5mm NEGRO





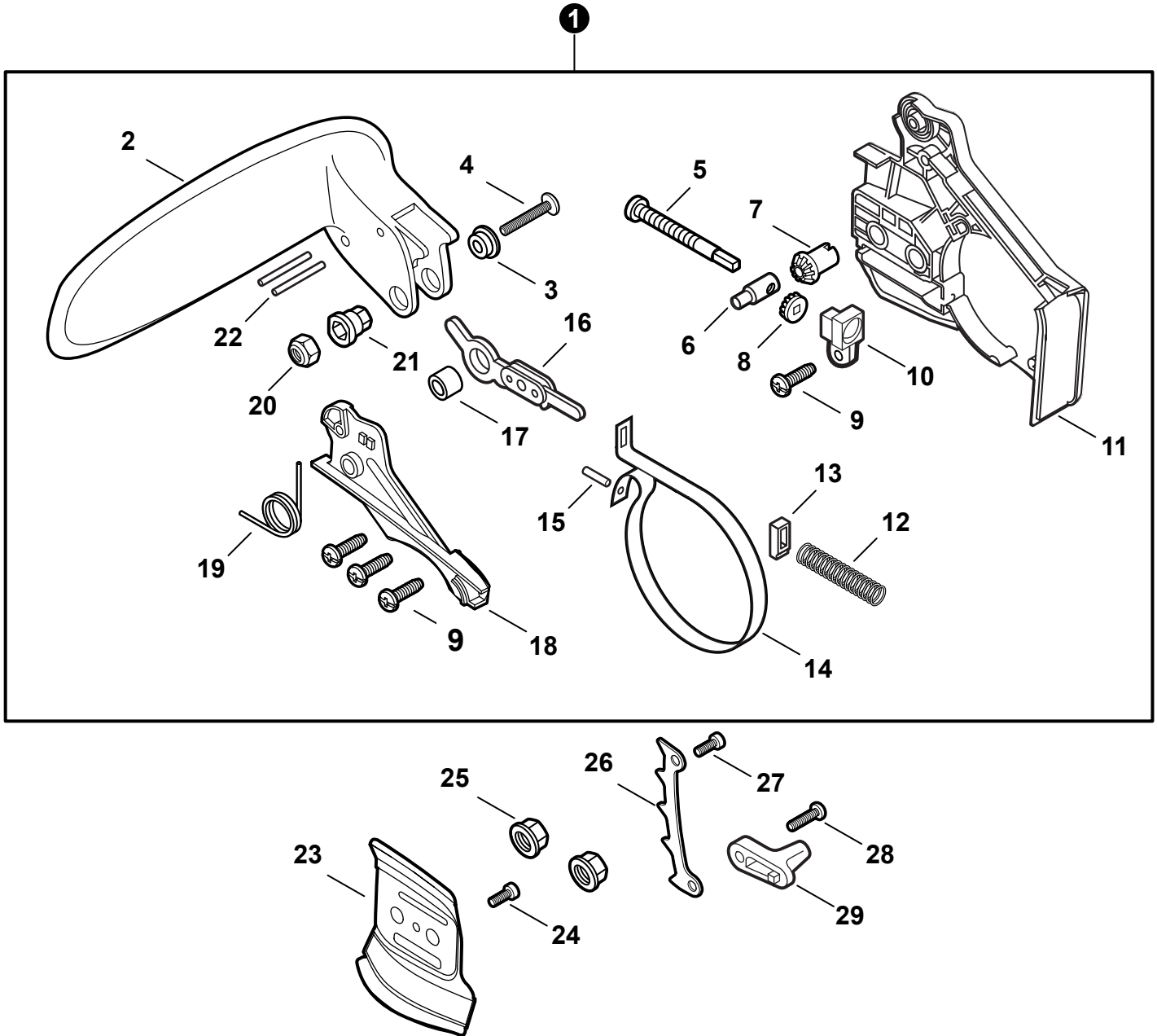
NO.	PART NUMBER	QTY.	DESCRIPTION	DESCRIPCIÓN
1	P021009001	1	HANDLE KIT, REAR	JUEGO DE MANGO TRASERO
2	13002033330	2	+NUT 5	+TUERCA 5
3	90025604016	4	+SCREW 4x16	+TORNILLO 4x16
4	A239000000	1	BELLOWS, INTAKE	FUELLE DE ADMISIÓN
5	90025305020	2	SCREW 5x20	TORNILLO 5x20
6	10092139131	1	CUSHION 4	AMORTIGUADOR 4
7	V202000020	2	BOLT 4x15	PERNO 4x15
8	10091815130	4	CAP, CUSHION	TAPA DE AMORTIGUADOR
9	V452000010	1	SPRING, TORSION	RESORTE DE TORSIÓN
10	C450000010	1	TRIGGER, THROTTLE	GATILLO DEL ACELERADOR
11	C454000070	1	ROD, THROTTLE	VARILLA ACELERADOR
12	A240000010	1	ROD, CHOKE	VARILLA ESTRANGULADOR
13	A253000043	1	LEVER, CONTROL	PALANCA DE CONTROL
14	C460000002	1	LOCKOUT, THROTTLE	SEGURO DEL ACELERADOR
15	V486000010	1	TERMINAL, LEAD	TERMINAL DE CABLE
16	16201055930	1	LEAD - GROUND	CABLE DE TIERRA
17	V485000340	1	LEAD - IGNITION	CABLE DE ENCENDIDO
18	V400000021	2	CUSHION	AMORTIGUADOR
19	V352000020	1	COLLAR 4	COLLAR
20	9148104035	1	SCREW, TAPPING 4x35	TORNILLO ROSCADO 4x35
21	90025304012	2	SCREW 4x12	TORNILLO 4x12
22	A127000130	1	COVER, DUST - GRAY	CUBIERTA ANTIPOLVO - GRIS
23	V470000482	1	PIPE, PULSE 3x7x65	TUBO DE PULSO 3x7x65
24	V351000000	1	COLLAR Ø3.2x6.5	COLLAR Ø3.2x6.5
25	90023805012	2	SCREW 5x12	TORNILLO 5x12
26	V359000060	1	COLLAR 16	COLLAR 16
27	A202000050	1	BELLOWS, INTAKE	FUELLE DE ADMISIÓN
28	C626000040	1	BRACKET, HARNESS	ABRAZADERA DEL ARNÉS
29	C646000050	1	RING, HARNESS	ANILLO DEL ARNÉS
30	90016204025	1	BOLT 4x25	PERNO 4x25
31	10091532530	1	SCREW 5	TORNILLO 5
32	10091060030	1	CUSHION 5	AMORTIGUADOR 5
33	C400000371	1	HANDLE, FRONT	MANGO DELANTERO



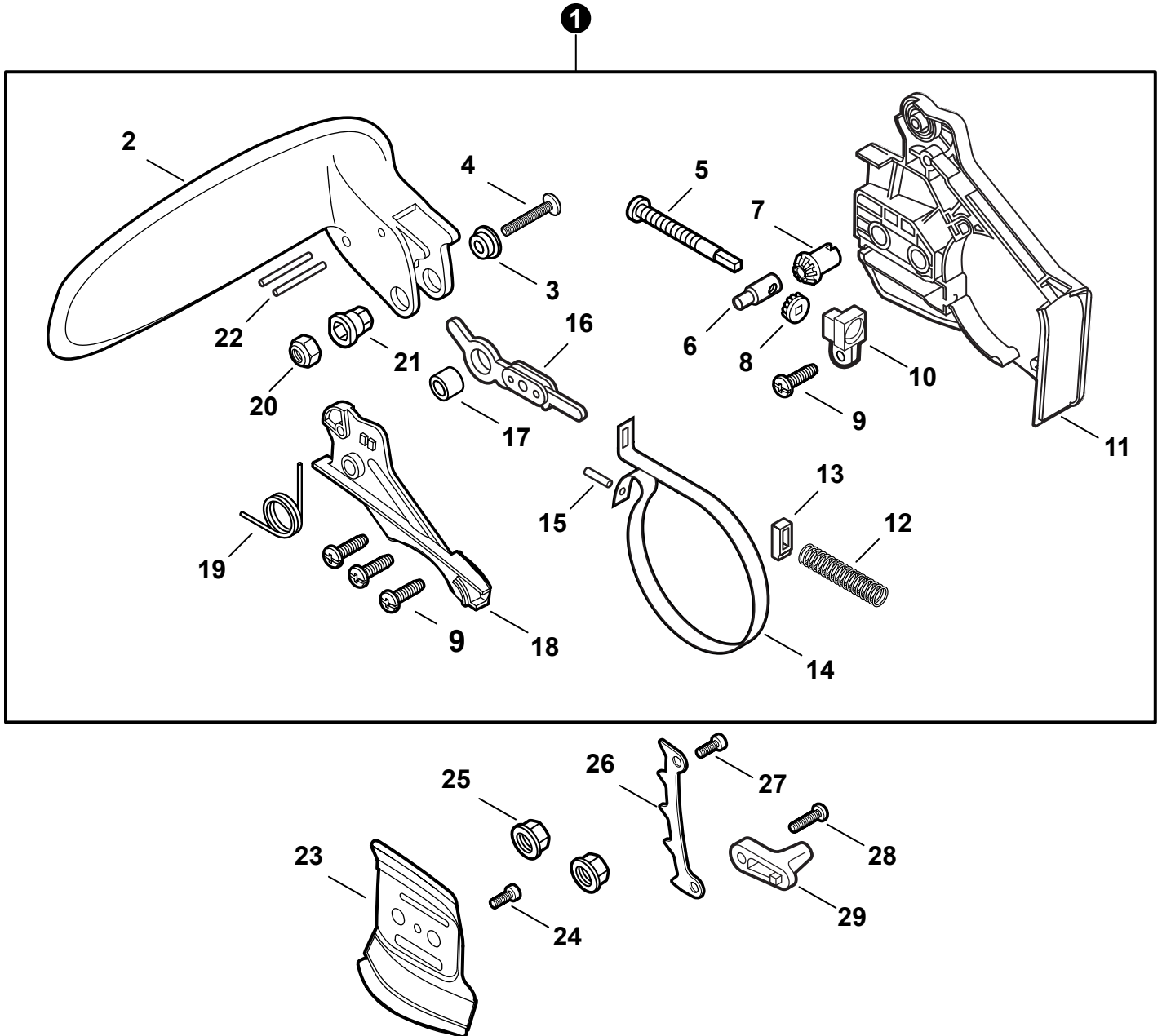




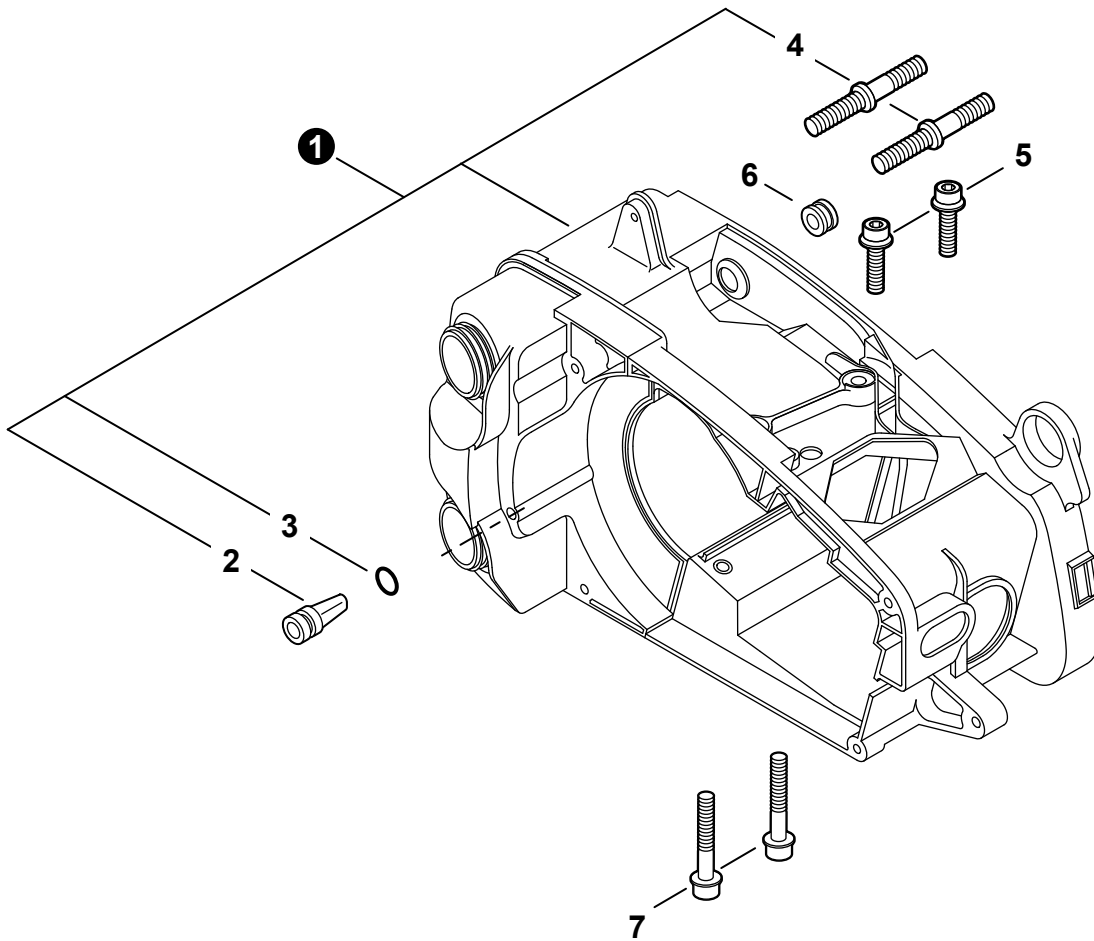
NO.	PART NUMBER	QTY.	DESCRIPTION	DESCRIPCIÓN
1	P021009003	1	HANDLE KIT, REAR	JUEGO DE MANGO TRASERO
2	13002033330	2	+NUT 5	+TUERCA 5
3	90025604016	4	+SCREW 4x16	+TORNILLO 4x16
4	A202000051	1	+BELLOWS, INTAKE	+FUELLE DE ADMISIÓN
5	A239000000	1	BELLOWS, INTAKE	FUELLE DE ADMISIÓN
6	90025305020	2	SCREW 5x20	TORNILLO 5x20
7	10092139131	1	CUSHION 4	AMORTIGUADOR 4
8	V202000020	2	BOLT 4x15	PERNO 4x15
9	10091815130	4	CAP, CUSHION	TAPA DE AMORTIGUADOR
10	V452000010	1	SPRING, TORSION	RESORTE DE TORSIÓN
11	C450000010	1	TRIGGER, THROTTLE	GATILLO DEL ACELERADOR
12	C454000070	1	ROD, THROTTLE	VARILLA ACELERADOR
13	A240000010	1	ROD, CHOKE	VARILLA ESTRANGULADOR
14	A253000043	1	LEVER, CONTROL	PALANCA DE CONTROL
15	C460000002	1	LOCKOUT, THROTTLE	SEGURO DEL ACELERADOR
16	V486000010	1	TERMINAL, LEAD	TERMINAL DE CABLE
17	16201055930	1	LEAD - GROUND	CABLE DE TIERRA
18	V485000340	1	LEAD - IGNITION	CABLE DE ENCENDIDO
19	V400000021	2	CUSHION	AMORTIGUADOR
20	V352000020	1	COLLAR 4	COLLAR
21	9148104035	1	SCREW, TAPPING 4x35	TORNILLO ROSCADO 4x35
22	90025304012	2	SCREW 4x12	TORNILLO 4x12
23	A127000130	1	COVER, DUST - GRAY	CUBIERTA ANTIPOLVO - GRIS
24	A127000220	1	COVER, DUST - ORANGE	CUBIERTA ANTIPOLVO - NARANJA
25	V470000482	1	PIPE, PULSE 3x7x65	TUBO DE PULSO 3x7x65
26	V351000000	1	COLLAR Ø3.2x6.5	COLLAR Ø3.2x6.5
27	90023805012	2	SCREW 5x12	TORNILLO 5x12
28	V359000060	1	COLLAR 16	COLLAR 16
29	C626000040	1	BRACKET, HARNESS	ABRAZADERA DEL ARNÉS
30	C646000050	1	RING, HARNESS	ANILLO DEL ARNÉS
31	90016204025	1	BOLT 4x25	PERNO 4x25
32	10091532530	1	SCREW 5	TORNILLO 5
33	10091060030	1	CUSHION 5	AMORTIGUADOR 5
34	C400000371	1	HANDLE, FRONT	MANGO DELANTERO



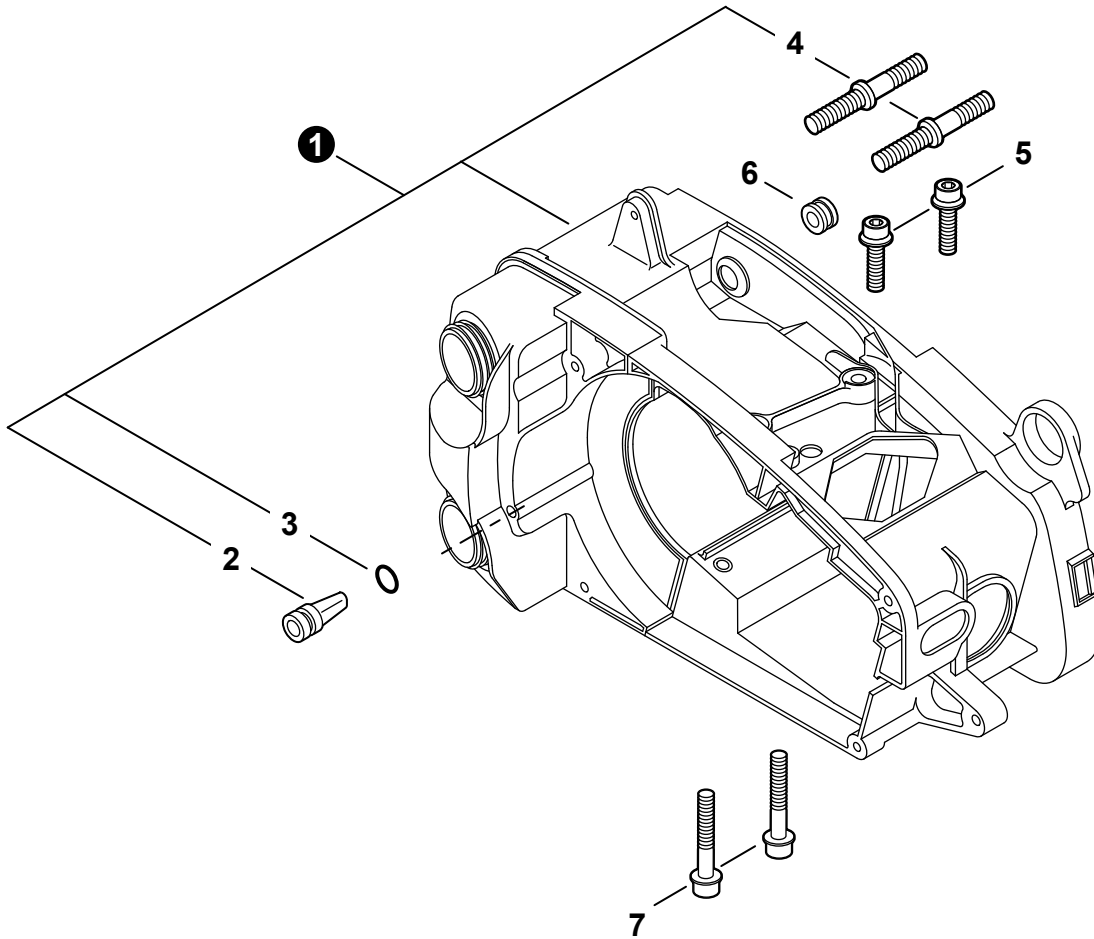
NO.	PART NUMBER	QTY.	DESCRIPTION	DESCRIPCIÓN
1	P021050750	1	BRAKE ASSY, CHAIN	MONTAJE DE FRENO DE CADENA
2	C320000090	1	+LEVER, BRAKE - ORANGE	+PALANCA DE FRENO - NARANJA
3	43316739130	1	+COLLAR 5.3×10×13×L5	+COLLAR 5.3×10×13×L5
4	9131805032	1	+SCREW 5×32	+TORNILLO 5×32
5	V203000041	1	+BOLT 5	+PERNO 5
6	C309000030	1	+TENSIONER, CHAIN	+TENSOR DE CADENA
7	V651000001	1	+GEAR, BEVEL	+ENGRANAJE CÓNICO
8	V651000011	1	+GEAR, BEVEL	+ENGRANAJE CÓNICO
9	90025304012	4	+SCREW 4×12	+TORNILLO 4×12
10	V355000140	1	+COLLAR 8	+COLLAR 8
11	C300000291	1	+GUARD, SPROCKET - GRAY	+CUBIERTA DEL PIÑÓN - GRIS
12	V450000070	1	+SPRING, COMPRESSION	+RESORTE DE COMPRESIÓN
13	V376000450	1	+GUIDE	+GUÍA
14	C328000030	1	+BAND, BRAKE	+BANDA DE FRENO
15	9305030098	1	+PIN, SPRING 3×9.8	+PASADOR ELÁSTICO 3×9.8
16	C334000070	1	+CONNECTOR, BRAKE	+CONECTOR DE FRENO
17	43311635430	1	+SPACER 8×12×9	+ESPACIADOR 8×12×9
18	C345000191	1	+COVER, BRAKE - GRAY	+CUBIERTA DE FRENO - GRIS
19	V452000110	1	+SPRING, TORSION	+RESORTE DE TORSIÓN
20	90056250005	1	+NUT, LOCK M5	+CONTRATUERCA M5
21	V353000060	1	+COLLAR 5	+COLLAR 5
22	90033030260	2	+PIN 3×26	+PASADOR 3×26
23	C305000080	1	PLATE, GUIDE - INNER	PLACA GUÍA - INTERNA
24	90025304010	1	SCREW 4×10	TORNILLO 4×10
25	43301903933	2	NUT, FLANGE 6	TUERCA-BRIDA 6
26	C304000000	1	SPIKE, BUMPER	PARAGOLPES CON PÚAS
27	90025305020	1	SCREW 5×20	TORNILLO 5×20
28	90025305020	1	SCREW 5×20	TORNILLO 5×20
29	43302635430	1	CHAIN CATCHER	CAPTURADOR DE CADENA



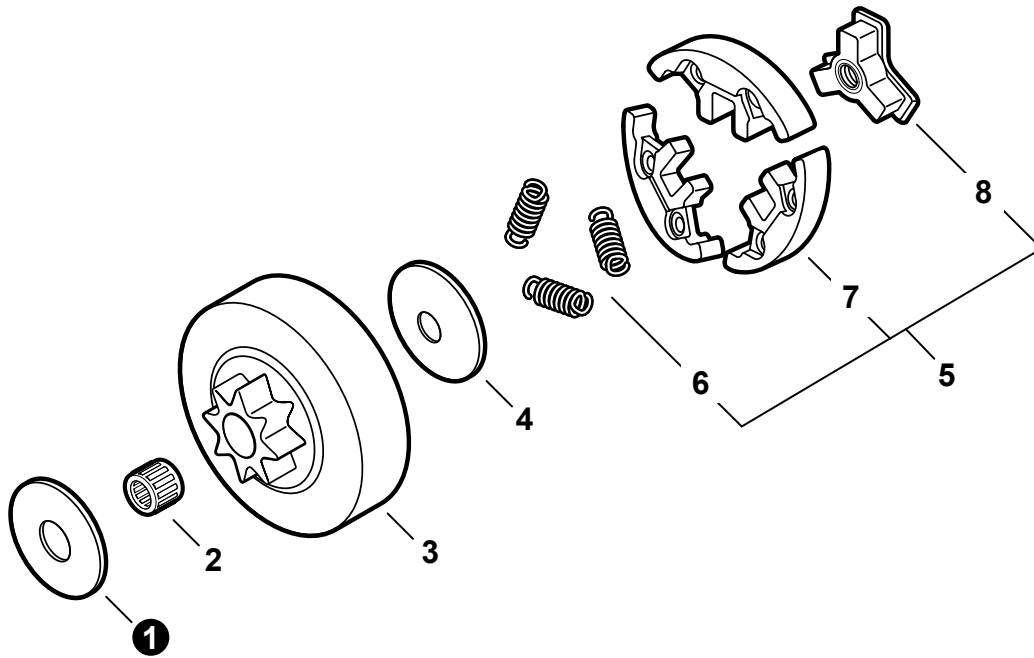
NO.	PART NUMBER	QTY.	DESCRIPTION	DESCRIPCIÓN
1	P021050760	1	BRAKE ASSY, CHAIN	MONTAJE DE FRENO DE CADENA
2	C320000190	1	+LEVER, BRAKE - BLACK	+PALANCA DE FRENO - NEGRO
3	43316739130	1	+COLLAR 5.3×10×13×L5	+COLLAR 5.3×10×13×L5
4	9131805032	1	+SCREW 5×32	+TORNILLO 5×32
5	V203000041	1	+BOLT 5	+PERNO 5
6	C309000030	1	+TENSIONER, CHAIN	+SENSOR DE CADENA
7	V651000001	1	+GEAR, BEVEL	+ENGRANAJE CÓNICO
8	V651000011	1	+GEAR, BEVEL	+ENGRANAJE CÓNICO
9	90025304012	4	+SCREW 4×12	+TORNILLO 4×12
10	V355000140	1	+COLLAR 8	+COLLAR 8
11	C300000420	1	+GUARD, SPROCKET - ORANGE	+CUBIERTA DEL PIÑÓN - NARANJA
12	V450000070	1	+SPRING, COMPRESSION	+RESORTE DE COMPRESIÓN
13	V376000450	1	+GUIDE	+GUÍA
14	C328000030	1	+BAND, BRAKE	+BANDA DE FRENO
15	9305030098	1	+PIN, SPRING 3×9.8	+PASADOR ELÁSTICO 3×9.8
16	C334000070	1	+CONNECTOR, BRAKE	+CONECTOR DE FRENO
17	43311635430	1	+SPACER 8×12×9	+ESPACIADOR 8×12×9
18	C345000310	1	+COVER, BRAKE - ORANGE	+CUBIERTA DE FRENO - NARANJA
19	V452000110	1	+SPRING, TORSION	+RESORTE DE TORSIÓN
20	90056250005	1	+NUT, LOCK M5	+CONTRATUERCA M5
21	V353000060	1	+COLLAR 5	+COLLAR 5
22	90033030260	2	+PIN 3×26	+PASADOR 3×26
23	C305000080	1	PLATE, GUIDE - INNER	PLACA GUÍA - INTERNA
24	90025304010	1	SCREW 4×10	TORNILLO 4×10
25	43301903933	2	NUT, FLANGE 6	TUERCA-BRIDA 6
26	C304000000	1	SPIKE, BUMPER	PARAGOLPES CON PÚAS
27	90025305020	1	SCREW 5×20	TORNILLO 5×20
28	90025305020	1	SCREW 5×20	TORNILLO 5×20
29	43302635430	1	CHAIN CATCHER	CAPTURADOR DE CADENA



NO.	PART NUMBER	QTY.	DESCRIPTION	DESCRIPCIÓN
1	P021008962	1	COVER ASSY, ENGINE - GRAY	MONTAJE DE CUBIERTA DEL MOTOR - GRIS
2	43611413930	1	+VENT ASSY	+VÁLVULA DE RESPIRADERO
3	90072400004	1	+O-RING S-4	+JUNTA TÓRICA S-4
4	V224000031	2	+BOLT, STUD 6	+PERNO PRISIONERO 6
5	90010605020	2	BOLT 5×20	PERNO 5×20
6	16391130130	1	PLUG	TAPÓN
7	90010605030	2	BOLT 5×30	PERNO 5×30

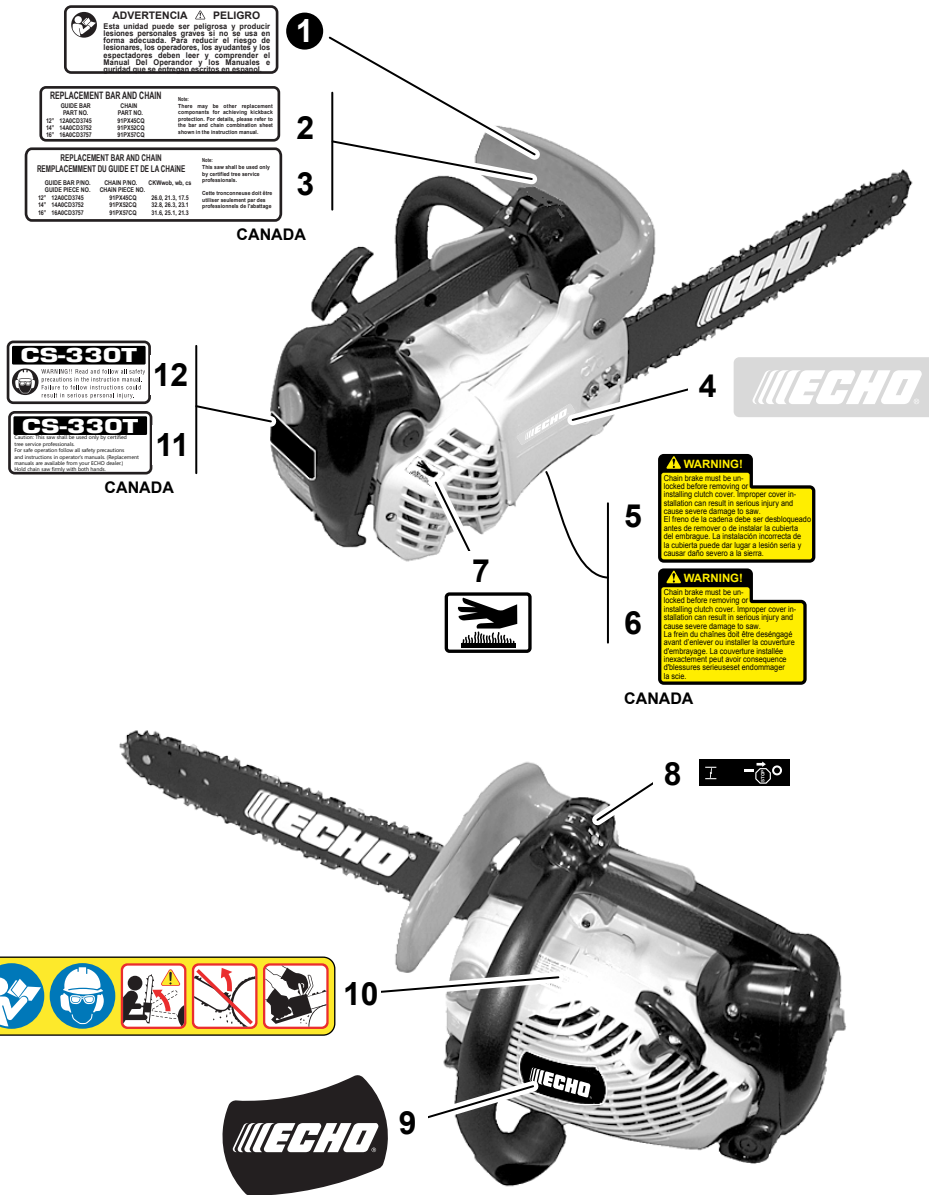


NO.	PART NUMBER	QTY.	DESCRIPTION	DESCRIPCIÓN
1	A190000793	1	COVER ASSY, ENGINE - ORANGE	MONTAJE DE CUBIERTA DEL MOTOR - NARANJA
2	43611413930	1	+VENT ASSY	+VÁLVULA DE RESPIRADERO
3	90072400004	1	+O-RING S-4	+JUNTA TÓRICA S-4
4	V224000031	2	+BOLT, STUD 6	+PERNO PRISIONERO 6
5	90010605020	2	BOLT 5×20	PERNO 5×20
6	16391130130	1	PLUG	TAPÓN
7	90010605030	2	BOLT 5×30	PERNO 5×30

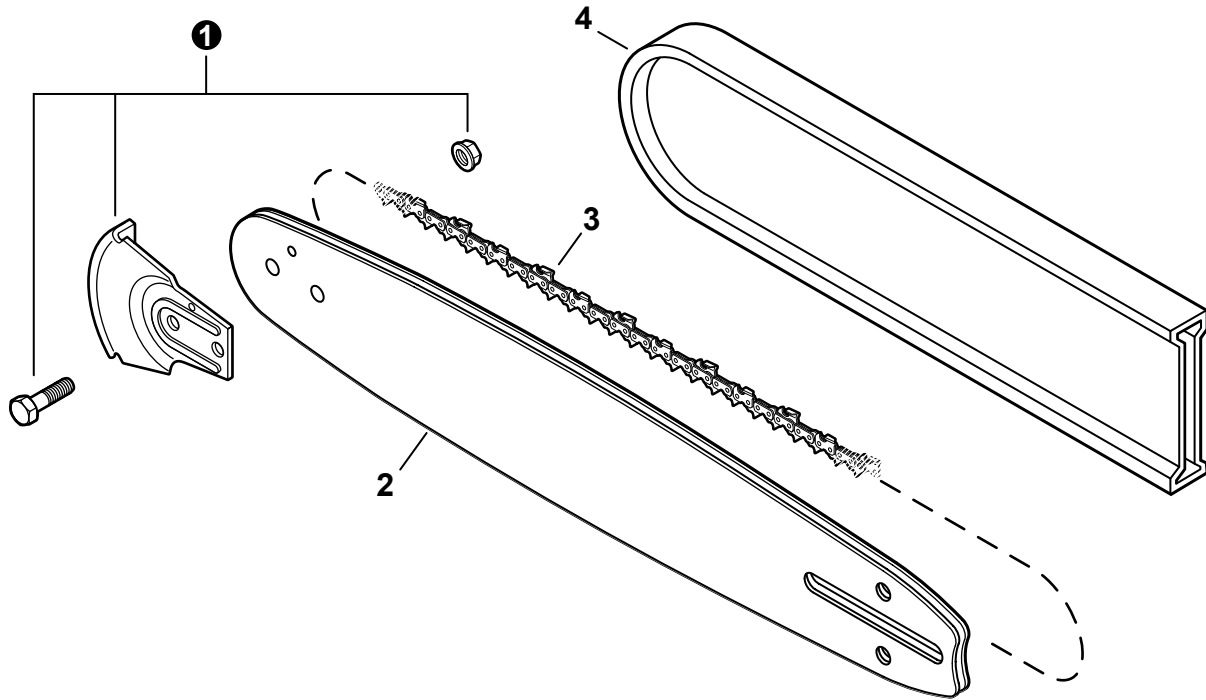


NO.	PART NUMBER	QTY.	DESCRIPTION	DESCRIPCIÓN
1	17501439131	1	WASHER 10.2×24.5×1.2	ARANDELA 10.2×24.5×1.2
2	V555000170	1	BEARING, NEEDLE 10	COJINETE DE AGUJAS 10
3	17500539133	1	DRUM, CLUTCH 3/8"	TAMBOR EMBRAGUE 3/8"
4	A551000010	1	PLATE, CLUTCH	PLACA DE EMBRAGUE
5	<b>A056000070</b>	1	<b>CLUTCH ASSY</b>	<b>MONTAJE DE EMBRAGUE</b>
6	V451000470	3	+SPRING, CLUTCH	+RESORTE DE EMBRAGUE
7	P021005810	1	+SHOE SET, CLUTCH (3PCS)	+JUEGO DE ZAPATA DE EMBRAGUE (Cantidad 3)
8	A552000020	1	+HUB, CLUTCH	+CUBO DEL EMBRAGUE



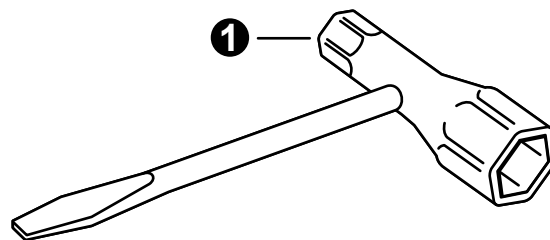


NO.	PART NUMBER	QTY.	DESCRIPTION	DESCRIPCIÓN
1	89022839131	1	LABEL, CAUTION	ETIQUETA DE PRECAUCIÓN
2	X524004720	1	LABEL, BAR & CHAIN	ETIQUETA - BARRA Y CADENA
3	X524004730	1	LABEL, BAR & CHAIN	ETIQUETA - BARRA Y CADENA
4	X502000340	1	LABEL, ECHO	ETIQUETA ECHO
5	X505002062	1	LABEL, WARNING	ETIQUETA ADVERTENCIA
6	X505002071	1	LABEL, WARNING	ETIQUETA ADVERTENCIA
7	X505002310	1	LABEL, CAUTION - HOT	ETIQUETA DE PRECAUCIÓN CALIENTE
8	X524001450	1	LABEL	ETIQUETA
9	X502000620	1	LABEL, ECHO	ETIQUETA ECHO
10	X505006660	1	LABEL, CAUTION	ETIQUETA DE PRECAUCIÓN
11	X503006710	1	LABEL, MODEL	ETIQUETA MODELO
12	X503006550	1	LABEL, MODEL	ETIQUETA MODELO



NO.	PART NUMBER	QTY.	DESCRIPTION	DESCRIPCIÓN
1	2894901	1	KICK GUARD KIT	PROTECTORAS DE PUNTA DE BARRA
2	12A0CD3745	1	GUIDE BAR, 12" DOUBLE-GUARD	BARRA DE GUÍA 30 cm DOUBLE-GUARD
2	14A0CD3752	1	GUIDE BAR, 14" DOUBLE-GUARD	BARRA DE GUÍA 35 cm DOUBLE-GUARD
2	16A0CD3757	1	GUIDE BAR, 16" DOUBLE-GUARD	BARRA DE GUÍA 40cm DOUBLE-GUARD
3	91PX45CQ	1	SAW CHAIN 12" XtraGUARD	CADENA 30cm XtraGUARD
3	91PX52CQ	1	SAW CHAIN 14" XtraGUARD	CADENA 35 cm XtraGUARD
3	91PX57CQ	1	SAW CHAIN 16"	CADENA 40cm
4	99988801595	1	SCABBARD	FUNDA

**Tools**  
Herramientas



NO.	PART NUMBER	QTY.	DESCRIPTION	DESCRIPCIÓN
1	89541039132	1	T-WRENCH 10×19mm	LLAVE EN T 10×19mm

NO.	PART NUMBER	QTY.	DESCRIPTION	DESCRIPCIÓN
1	90159	1	TUNE-UP KIT - REPOWER	JUEGO DE PUESTA A PUNTO - REPOWER
2	A226000291	1	+FILTER, AIR	+FILTRO DE AIRE
3	13120514931	1	+FILTER, FUEL	+FILTRO DE COMBUSTIBLE
4	A425000000	1	+SPARK PLUG - BPMR8Y	+BUJÍA BPMR8Y
5	90015	1	PIPE, BULK - REPOWER 3×6mm BLACK	TUBO REPOWER AL POR MAYOR 3×6mm NEGRO
6	90014	1	PIPE, BULK - REPOWER 3×5mm BLACK	TUBO REPOWER AL POR MAYOR 3×5mm NEGRO
7	99944440000	1	ROPE, STARTER - REPOWER BULK Ø3	CUERDA DEL ARRANCADOR REPOWER AL POR MAYOR