



BLADE CONVERSION KIT INSTALLATION INSTRUCTIONS P/N 99944200416

For Models: SRM-230, 231, 260, 261 S/N: ALL

WARNING DANGER

Blade operation requires use of a harness (not included in kit) P/N C062000070 (USA) or P/N C062000060 (Canada) to help restrict trimmer movement and maintain control of the unit if the blade snags, stalls or binds. Blade operation without a harness may result in serious personal injury.

NOTE

Use of a harness (not included) and this kit will allow use of metal or nylon grass/weed blades. All other metal blade usage requires a "U" Handle Kit and restrictive harness.

NOTE

The Barrier Bar is used to restrict rearward movement of the unit. For heavy-duty or extended use, U-handles should be used. See your Echo dealer or Trimmer/Brush Cutter Safety Manual for details regarding U-Handles. If you have additional questions, contact your Echo Service Dealer, or call Echo directly at 1-800-673-1558.

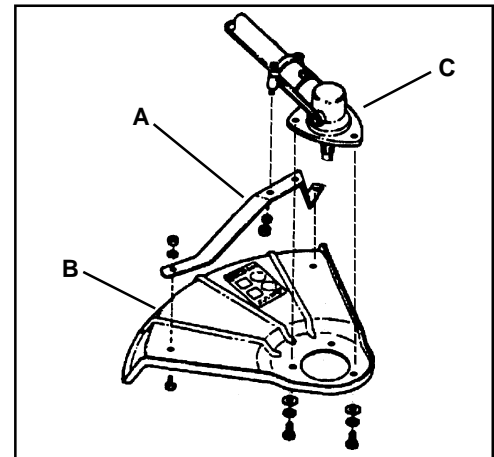
CONTENTS:

1, Upper Plate, 20 mm	3, 5mm x 15mm screws (shield mount)
1, Lower Plate	2, 5mm x 8mm screws (bracket to shield)
1, Harness Clamp w/spacer	4, 5mm nuts
1, Harness Ring	4, 5mm lockwashers
1, Barrier Bar	1, 5 mm x 18 mm Bolt (Harness Clamp)
1, Metal shield	1, M10 x 1.25 L.H. Nut
1, Bracket	

INSTALL METAL SHIELD

If necessary, remove nylon head, plastic shield, and 38 mm upper plate.

1. Loosely attach bracket (A) to shield (B) and attach to bottom of gear housing (C) with screws and nuts provided.
2. Install nuts and lockwashers on screws where indicated and tighten all hardware.



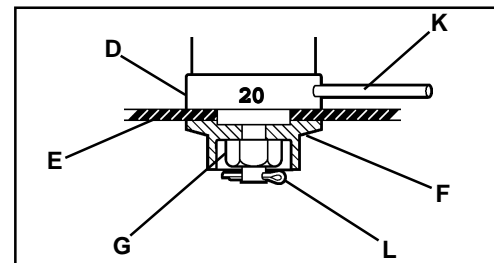
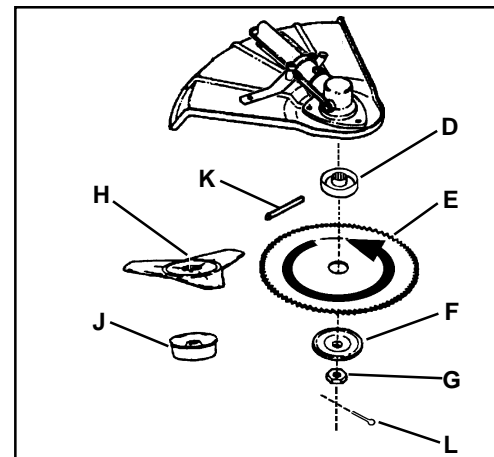
WARNING DANGER

The type of Blade used **MUST** be matched to the type and size of material cut. An improper or dull blade can cause serious personal injury. Blades **MUST** be sharp. Dull blades increase the chance of kick-out and injury to yourself and bystanders.

INSTALL OPTIONAL BLADE

Metal or Plastic

1. Install upper plate (D) with 20 mm diameter pilot on splined shaft. Pilot must match blade center hole for proper fit.
2. Place blade (E) over upper plate pilot and install the "lower plate" (F) and L.H. nut (G). Tri-Cut blade (H) is installed with glide cup (J).
3. Insert locking tool (K) through hole in upper plate and notch in gear housing (C) to prevent splined shaft from turning, tighten nut (G) and secure with a split pin (L).



IMPORTANT

Never reuse a cotter pin - install a new cotter pin each time a blade is installed or replaced.

4. Remove locking tool.

INSTALL HARNESS CLAMP

NOTE

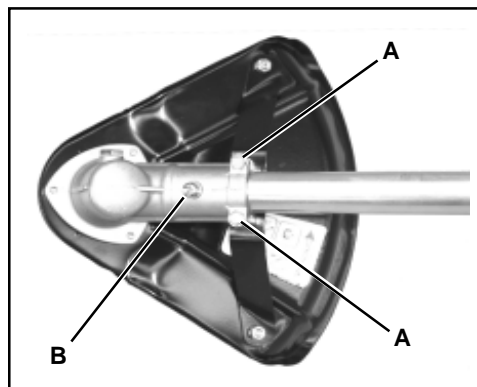
Some models require installation of harness clamp. If your unit does not have a clamp follow these directions.

1. Remove shield and gear housing as an assembly.
 - a. Loosen two (2) screws (A) that clamp the gear housing to the shaft.
 - b. Remove locating screw (B) found at the top of the gear housing.
 - c. Pull shield and gear housing assembly from the drive shaft assembly.

NOTE

Prevent the flexible drive cable from sliding from the drive shaft housing. If cable does slide free, clean dirt from cable and re-lubricate with lithium based grease prior to re-assembly.

2. Remove front handle.
 - a. Remove four (4) screws and nuts and back plate from handle.
 - b. Remove handle.
3. Install clamp.
 - a. Slightly spread clamp and carefully slide up drive shaft.
 - b. Install harness ring using spacer and 5 x 18 mm bolt.
 - c. Put on harness and attach unit to harness. Slide harness clamp up or down until unit balances with head approximately 50-75 mm (2-3 in.) from the ground.
 - d. Tighten harness clamp screw.



INSTALL SHIELD AND GEAR HOUSING ASSEMBLY

1. Push gearbox assembly on end of drive shaft taking care to engage the drive cable with the gear housing.
2. Locate the gear housing on the drive shaft and install the locating screw (B).
3. Tighten the two (2) side clamping screws (A).

INSTALL HANDLE/BARRIER BAR

NOTE

The Barrier Bar is required when using blades. Units equipped with U-Handles do not require installation of the Barrier Bar.

1. Position front handle on shaft and install Barrier Bar using four (4) screws and nuts.
2. Position handle for comfortable operation, and tighten screws securely.

NOTE

The Barrier Bar is **NOT A HANDLE** and should not be gripped when using or carrying the unit.





INSTRUCCIONES DE INSTALACIÓN JUEGO DE CONVERSIÓN N/P 99944200416

Para los Modelos: SRM-230, 231, 260, 261 Número de serie ALL

ADVERTENCIA PELIGRO

Para la operación con hoja se requiere el uso de la arnés (no incluida en el kit) P/N C062000070 (Los E.E.U.U.) o N/P C062000060 (Canadá). Esta ayuda a restringir y controlar el movimiento de la unidad en caso de un tirón, o atoro. La operación con la hoja sin una correa puede dar lugar a lesiones serias.

NOTA El uso de la arnés (no incluida) y este kit, permitirá el uso con la hojas de metal o de nylon para cortar cesped/hiervas. Todo otro uso de la hoja de metal requiere el kit del Mango en "U" y el uso de una arnés restrictiva.

NOTA La barrera de barra es utilizada restrinja el movimiento postrero de la unidad. Para el uso de servicio pesado o extendido, la agarradera en-U debe ser utilizado. Consulte con su distribuidor ECHO o manual de seguridad de su trimmer/brushcutter para los detalles con respecto a Manubrios (Agarradera-U).

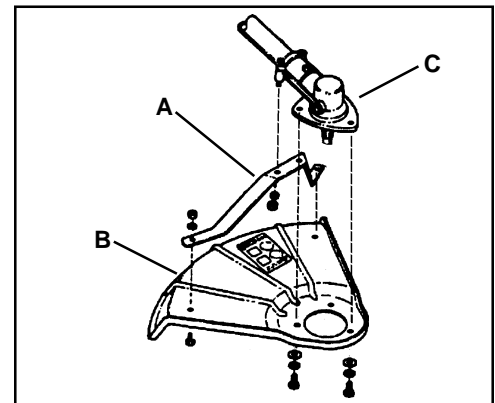
CONTENIDO:

- | | |
|--|---|
| 1, Placa superior, 20 mm | 1, Soporte |
| 1, Placa inferior | 3, Tornillos de 5 x 15 mm (montaje en el protector) |
| 1, Abrazadera del arnés con espaciador | 2, Tornillos 5 x 8 mm (soporte al protector) |
| 1, Anillo del arnés | 4, Tuerca de 5 mm |
| 1, Barrera de barra | 4, Arandelas de traba 5 mm |
| 1, Protector de metal | 1, Perno de 5 mm x 18 mm (Abrazadera del arnés) |
| | 1, Tuerca de M10 x 1.25 L.H. |

INSTALE EL PROTECTOR DE METAL

Si es necesario, quite la cabeza de nilón, el protector de plástico y la placa superior 38 mm.

1. Sujete sin apretar el soporte (A) al protector (B) y sujete a la parte inferior de la caja del engranaje (C) con los tornillos y tuercas proporcionados.
2. Instale las tuercas y arandelas de traba en los tornillos donde se indica y apriete todos los herrajes.



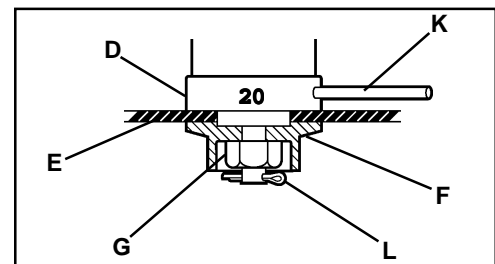
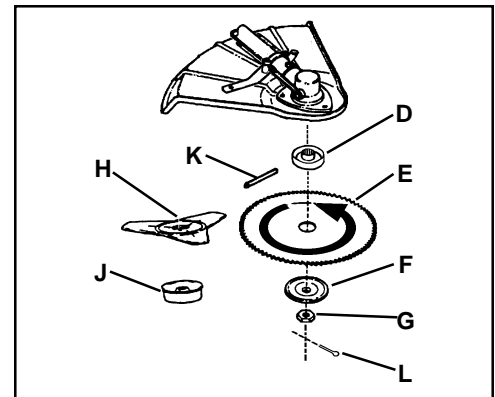
ADVERTENCIA PELIGRO

El tipo de hoja usada DEBE adaptarse al tipo y tamaño del material cortado. El uso de una hoja indebida o sin afilar puede causar lesiones personales graves. Las hojas DEBEN estar afiladas. Las hojas sin afilar aumentan la probabilidad de un contragolpe y de producirle lesiones a usted y a los espectadores.

INSTALE LA HOJA OPCIONAL

Metal/ plástico

1. Instale la placa superior (D) con el 20 mm de diámetro apropiado en el eje estriado. El piloto debe corresponder estrechamente con el agujero central de la hoja para ajustarse bien.
2. Coloque la hoja (E) sobre el piloto de la placa superior e instale la "placa inferior" (F) y la tuerca izquierda. La hoja Tri-Cut (H) se instala con la taza deslizante (J).
3. Inserte la herramienta de traba (K) por el agujero de la placa superior y muesca en la caja del engranaje (C) para impedir que gire el eje estriado, apriete la tuerca y sujete con un pasador de aleta (L).



IMPORTANTE

Nunca reuse el pasador. Instale un pasador nuevo cada vez que instale o reemplaza la cuchilla.

4. Quite la herramienta de traba.

INSTALE LA ABRAZADERA DEL ARNÉS

NOTA

Algunos modelos requieren la instalación de la abrazadera del arnés. Si su unidad no tiene una abrazadera siga estas instrucciones.

1. Quite el protector y la caja del engranaje como conjunto.
 - a. Afloje los dos (2) tornillos (A) que sujetan la caja del engranaje al eje.
 - b. Quite el tornillo (B) de localización de la parte de arriba de la caja del engranaje.
 - c. Tire del protector y conjunto de caja de engranaje del conjunto de eje de impulsión.

NOTA

Impida que el cable de impulsión flexible se deslice desde la caja del eje de impulsión. Si el cable se desliza libremente, limpie el polvo del cable y vuelva a lubricar con grasa a base de litio antes de volver a montar.

2. Quite la empuñadura delantera.
 - a. Quite los cuatro (4) tornillos y placa trasera de la empuñadura.
 - b. Quite la empuñadura.
3. Instale la abrazadera.
 - a. Separe ligeramente la abrazadera y deslice hacia arriba el eje de impulsión.
 - b. Instale el anillo del arnés usando el espaciador.
 - c. Póngase el arnés y sujete la unidad al arnés. Deslice el gancho del arnés hacia arriba o hacia abajo hasta que la unidad se equilibre con el accesorio de corte a aproximadamente 5 - 7,5 cm del terreno.
 - d. Apriete el tornillo del gancho del arnés.

INSTALE PROTECTOR Y CAJA DEL ENGRANAJE

1. Empuje el conjunto de caja de engranajes en un extremo del eje de impulsión teniendo cuidado de enganchar el cable de impulsión con la caja de engranajes.
2. Localice la caja de engranajes en el eje de impulsión e instale el tornillo de localización.
3. Apriete los dos (2) tornillos de sujeción laterales.

INSTALACIÓN DE LA EMPUÑADURA DELANTERA Y BARRERA DE BARRA

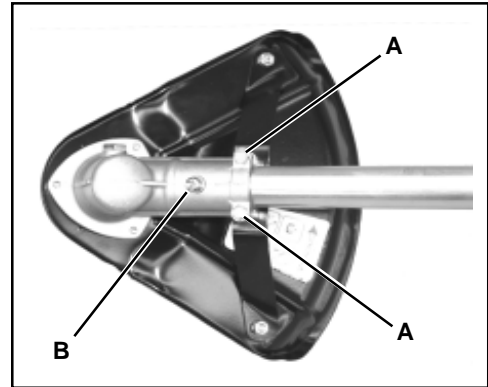
NOTA

La barrera de barra es requerida al utilizar las hojas. Las unidades equipadas con el manubrio (mango en U) no requieren la instalación de la barrera de barra.

1. Coloque la empuñadura delantera en el eje e instale la barrera de barra usando los cuatro (4) tornillos y tuercas.
2. Coloque la empuñadura delantera para efectuar la operación de forma cómoda y sujete los tornillos.

NOTA

La barrera de barra **NO ES UNA MANIJA** y no debe ser utilizada para transportar la unidad.





INSTRUCTIONS KIT DE CONVERSION DE LAME MONTAGE RÉF 99944200416

Pour modèles : SRM-230, 231, 260, 261 Tous No. de Série

AVERTISSEMENT DANGER

L'utilisation de la lame requiert l'installation de la bandoulière (non inclus dans le kit) réf. C062000070 (LES Etats-Unis) ou C602000060 (Le Canada) pour limiter le mouvement du taille-bordures et maintenir son contrôle si la lame se bloque, ou se grippe. L'utilisation d'une lame sans la bandoulière pourrait entraîner des blessures graves.

REMARQUE L'installation d'une bandoulière (non inclus dans le kit) et de ce kit permet d'utiliser des lames à herbes en nylon ou en métal. L'utilisation de toutes les autres lames en métal exige l'installation d'une poignée en U et de bandoulière de sûreté.

REMARQUE Consultez votre marchand d'écho ou lisez le manuel de sûreté de coupeur de Trimmer/Brush pour des détails concernant U-Handles. La barre de barrière est employée pour ramener la probabilité des dommages à l'opérateur pendant le kickout en fournissant une barrière qui limite le mouvement arrière de l'unité.

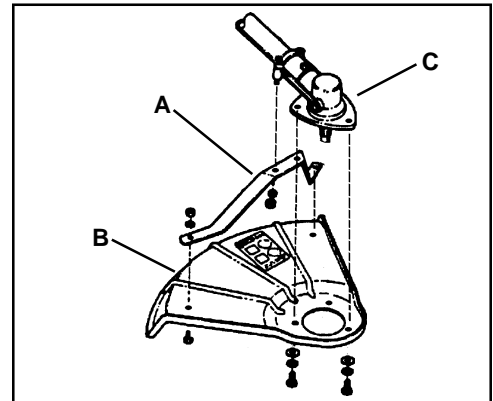
CONTENU:

- | | |
|---------------------------------------|--|
| 1, Plaque supérieure 20 mm | 1, Support |
| 1, Plaque inférieure | 3, vis 5 mm x 15 mm (montage du pare-débris) |
| 1, Bride de harnais avec l'entretoise | 2, vis 5 mm x 8mm (support/pare-débris) |
| 1, Anneau de harnais | 4, écrous de 5 mm |
| 1, Barre de barrière | 4, rondelles frein de 5 mm |
| 1, Pare débris en métal | 1, boulon de 5 x 18 mm (Bride de harnais) |
| | 1, écrou de M10 x 1.25 L.H. |

INSTALLATION DU PARE-DÉBRIS EN MÉTAL

Au besoin, retirer la tête de coupe à ligne nylon, le pare-débris en plastique et la plaque supérieure 38 mm.

1. Installer le support (A) sur le pare-débris (B) et monter l'ensemble au-dessous du carter d'engrenages (C) à l'aide des boulons et écrous fournis, sans les serrer.
2. Installer les écrous et rondelles sur les boulons, aux endroits indiqués et serrer toute la boulonnerie.



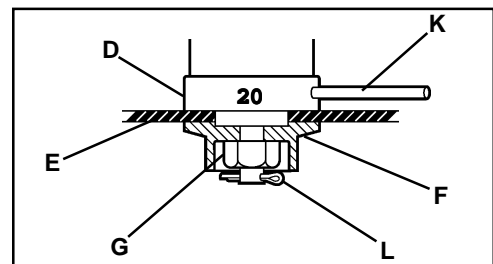
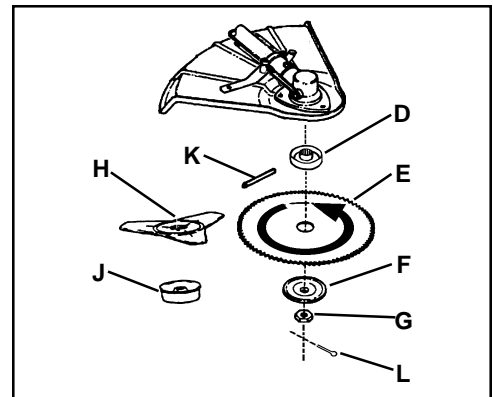
AVERTISSEMENT DANGER

L'utilisation d'une lame **EXIGE** une configuration spéciale. L'utilisation sans le pare-débris spécifique, le poignée, et le harnais peut résulter en des blessures graves. Suivez les instructions d'installation des kits facultatifs.

INSTALLATION DE LA LAME EN OPTION

Métal/Plastique

1. Installer la plaque supérieure (D) avec le guide du diamètre 20 mm sur l'arbre cannelé. Pour un ajustement correct le guide doit correspondre exactement au trou central de la lame.
2. Placer la lame (E) sur le guide de la plaque supérieure, puis installer la «plaque inférieure» (F) et l'assujettir au moyen de l'écrou à pas à gauche. La lame Tri-Cut (H) est installée avec la coupelle Glide-Cup (J).
3. Insérer l'outil de blocage (K) dans le trou de la plaque supérieure et dans l'encoche du carter d'engrenages (C) pour empêcher l'arbre cannelé de tourner., serrer l'écrou et le bloquer avec une goupille fendue (L).



IMPORTANT

Jamais resuse une goupille fendue - installez une nouvelle goupille fendue chaque fois que une lame est installée ou substituée.

4. Enlevez verrouiller l'outil.

X7502233600

X750005530
01/03

INSTALLATION DU BRIDE DE HARNAIS

REMARQUE

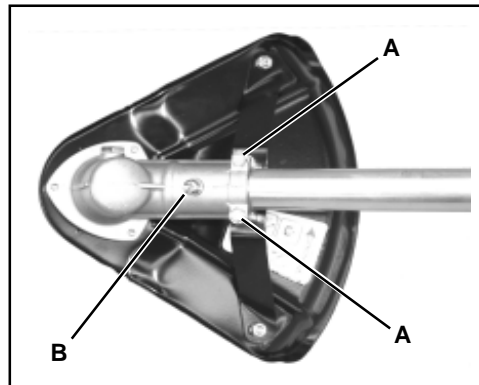
Sur certains modèles un bride de harnais doit être installé. Si l'outil n'est pas doté de ce collier, procéder comme suit.

1. Retirer le pare débris et le carter d'engrenages en un seul bloc.
 - a. Desserrer les deux (2) vis (A) de fixation du carter d'engrenages sur le boîtier de l'arbre moteur.
 - b. Retirer la vis (B) de guidage du dessus du carter d'engrenages.
 - c. Séparer l'ensemble pare-débris et carter d'engrenages de l'arbre moteur.

REMARQUE

Empêcher le câble d'entraînement flexible de glisser hors du logement d'arbre moteur. Si le câble glisse hors du logement, le nettoyer et le lubrifier avec de la graisse au lithium avant de le remettre en place.

2. Retirer la poignée avant.
 - a. Retirer les quatre (4) vis et écrous, ainsi que la plaque d'appui de la poignée.
 - b. Retirer la poignée.
3. Installation du bride.
 - a. Écarter légèrement le bride et le faire glisser vers le haut de l'arbre moteur.
 - b. Installez l'anneau de harnais à l'aide de l'entretoise et du boulon de 5 x 18 mm.
 - c. Mettre le harnais sur l'épaule et y accrocher l'outil. Faire glisser le collier (A) vers le haut ou vers le bas jusqu'à ce que l'outil soit équilibré, la tête de coupe se trouvant à environ 5 à 7,5 cm du sol.
 - d. Serrer la vis du collier de harnais.



INSTALLATION DU PARE DÉBRIS ET DU CARTER D'ENGRENAGES

1. Pousser le carter d'engrenages sur l'extrémité de l'arbre moteur en veillant à bien engager le câble d'entraînement dans le carter d'engrenages.
2. Placer le carter d'engrenages sur l'arbre moteur et installer la vis de guidage.
3. Serrer les deux (2) vis latérales du collier.

INSTALLEZ LA BARRE DE TRAITEMENT ET DE BARRIÈRE

REMARQUE

La barre de barrière est exigée à l'aide des lames. Les unités équipées d'U-Handles n'exigent pas l'installation de la barre de barrière.

1. Positionne la poignée avant sur l'arbre installer la barre de barrière au moyen des quatre (4) boulons et écrous.
2. Positionnez la poignée pour une utilisation confortable et serrez les vis.

REMARQUE

La barre de barrière n'est pas UNE POIGNÉE et ne devrait pas être saisie en utilisant ou en portant l'unité.



NOTES
NOTAS
REMARQUES

ECHO CONSUMER PRODUCT SUPPORT: If you require assistance or have questions concerning the application, operation or maintenance of this product you may call the ECHO Consumer Product Support Department at 1-800-673-1558 from 8:30 am to 4:40 pm (Central Standard Time) Monday through Friday. Before calling, please know the model and serial number of your unit to help your Consumer Product Support Representative.

ASISTENCIA AL CLIENTE DE ECHO: Si usted requiere asistencia o tiene preguntas concernientes a la aplicación, operación, o mantenimiento de este producto llame al departamento de asistencia al cliente de ECHO al 1-800-673-1558 de 8:30 am. a 4:30 pm. (Hora del Centro) de Lunes a Viernes Antes de llamar por favor saber el modelo y numero de serie de su unidad para ayudar a su representante de asistencia al cliente.

SERVICE APRÈS-VENTE ECHO: Pour toute assistance ou question concernant l'application, l'utilisation ou l'entretien de ce produit, appeler le service après-vente ECHO au 1-800-673-1558, de 8 à 17 heures (heure normale du centre), du lundi au vendredi. Avant d'appeler, veiller à disposer des numéros de modèle et de série de l'unité afin d'aider votre représentant du service après-vente.



**ECHO, INCORPORATED
400 OAKWOOD ROAD
LAKE ZURICH, IL 60047 U.S.A.
www.echo-usa.com**