



Accessories for ECHO® products can be found at:  
 Los accesorios para los productos ECHO se pueden encontrar en:  
<http://www.echo-usa.com/Products/Accessories>

<b>ACCESSORIES :</b>	
Carry Bag up to 20"	103942147
Bar & Chain Cover - 20"	89850308034
ToughChest-20 Case	99988801210
ToughChest-24 Case	99988801211
32" Scabbard for ToughChest	99988801212
Chain Sharpening Kit 7/32	99988800724

<b>SAFETY EQUIPMENT</b>	
Hearing Protection	99988801520
Helmet System	99988801500
Chaps - 36" Apron	99988801300
Chaps - 36" Full Wrap	99988801302
Chaps - 40" Apron	99988801301
Chaps - 40" Full Wrap	99988801303

<b>ACCESORIOS</b>	
Bolso para motosierra de 50 cm (20")	103942147
Protector de barra y cadena de 50 cm (20")	89850308034
ToughChest estuche de 50 cm (20")	99988801210
ToughChest estuche de 60 cm (24")	99988801211
ToughChest estuche de 81 cm (32")	99988801212
Juego de afilar cadena 6 mm (7/32")	99988800724

<b>EQUIPO DE SEGURIDAD</b>	
Protector de oídos	99988801520
Sistema de casco con orejeras	99988801500
Chaparreras - envuelto 91cm (36")	99988801300
Chaparreras completamente envuelto 91cm (36")	99988801302
Chaparreras - envuelto 102cm (40")	99988801301
Chaparreras completamente envuelto 102cm (40")	99988801303

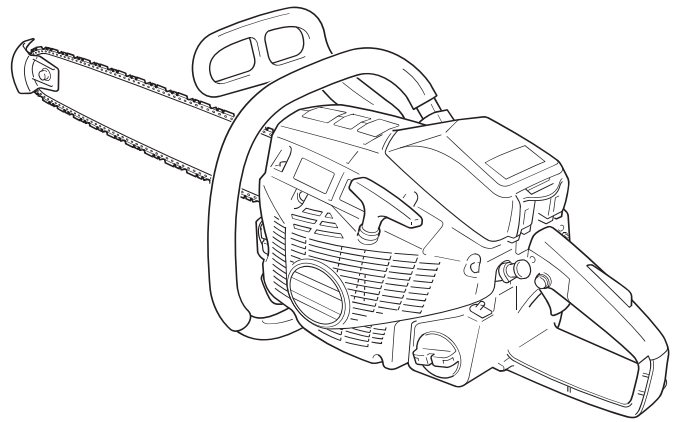
## ECHO Incorporated

400 Oakwood Road, Lake Zurich, Illinois 60047  
 WWW.ECHO-USA.COM

## PARTS CATALOG LISTA DE PIEZAS

# CS-8000 Chain Saw

CS-8000 Motosierra

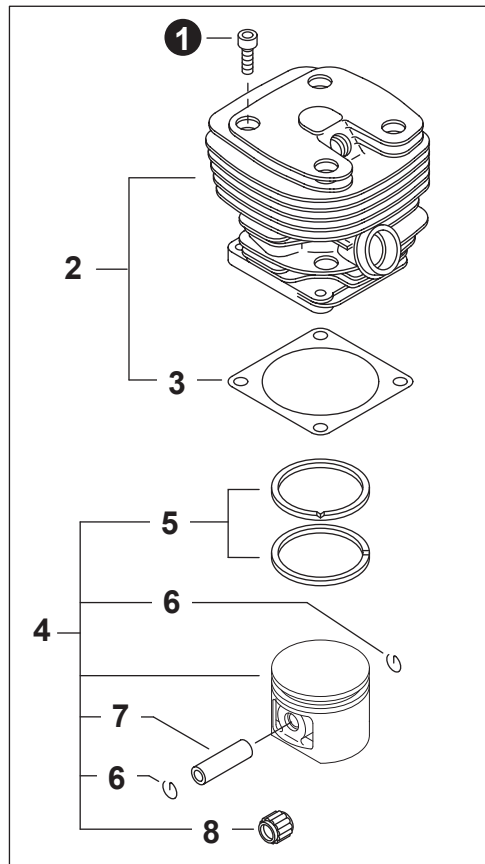


<b>80.7 cc</b>
<b>SERIAL NUMBER</b> NÚMERO DE SERIE
<b>C48003001001 - C48003999999</b>
<b>03001001 - 03999999</b>
<b>001001 - 999999 Type1-E</b>

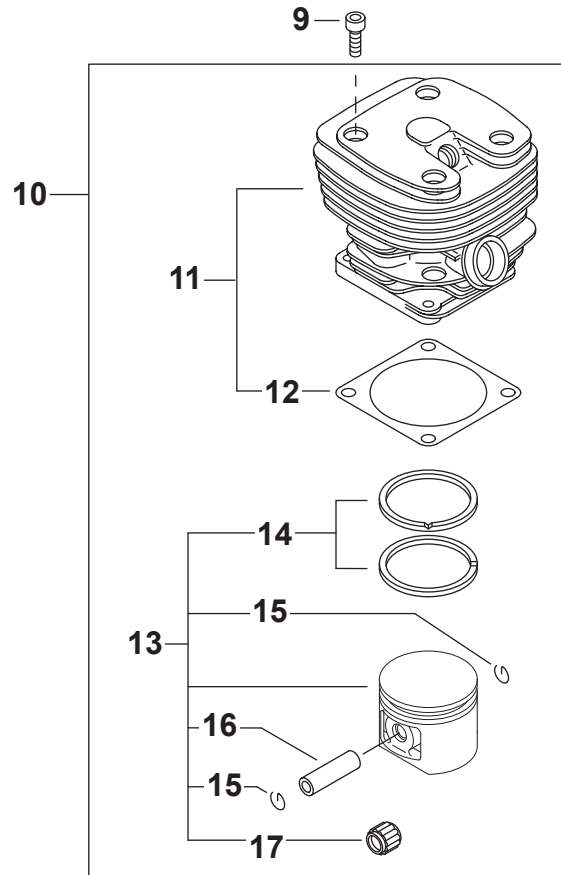
---

<b>Cylinder</b> .....	<b>3</b>
Cilindro	
<b>Crankcase</b> .....	<b>4</b>
Cárter	
<b>Engine Cover</b> .....	<b>5</b>
Cubierta de motor	
<b>Carburetor</b> .....	<b>6</b>
Carburador	
<b>Carburetor</b> .....	<b>7</b>
Carburador	
<b>Intake</b> .....	<b>8</b>
Admisión	
<b>Exhaust</b> .....	<b>9</b>
Escape	
<b>Ignition</b> .....	<b>10</b>
Encendido	
<b>Starter</b> .....	<b>11</b>
Arrancador Autorretráctil	
<b>Fuel System</b> .....	<b>12</b>
Sistema de combustible	
<b>Oil System</b> .....	<b>13</b>
Sistema de aceite	
<b>Oil Pump</b> .....	<b>14</b>
Bomba de aceite	
<b>Throttle Control</b> .....	<b>15</b>
Control del Acelerador	
<b>Handles</b> .....	<b>16</b>
Mangos	
<b>Handles</b> .....	<b>17</b>
Mangos	
<b>Chain Brake</b> .....	<b>18</b>
Freno de cadena	
<b>Chain Brake</b> .....	<b>19</b>
Freno de cadena	
<b>Clutch</b> .....	<b>20</b>
Embrague	
<b>Tools</b> .....	<b>20</b>
Herramientas	
<b>Chain, Guide Bar</b> .....	<b>21</b>
Cadena, Barra de guía	

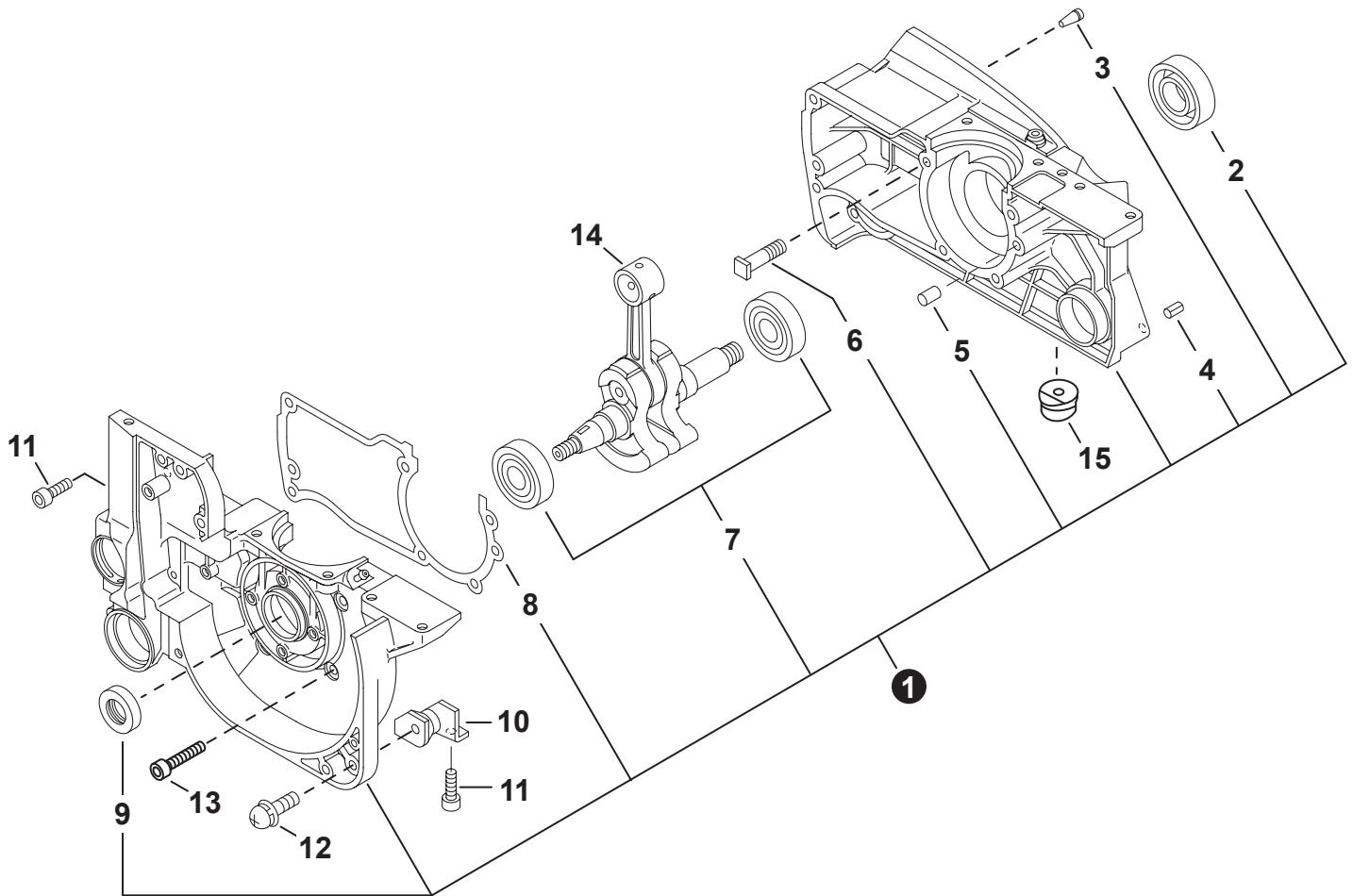
S/N: 03001001 - 03002172



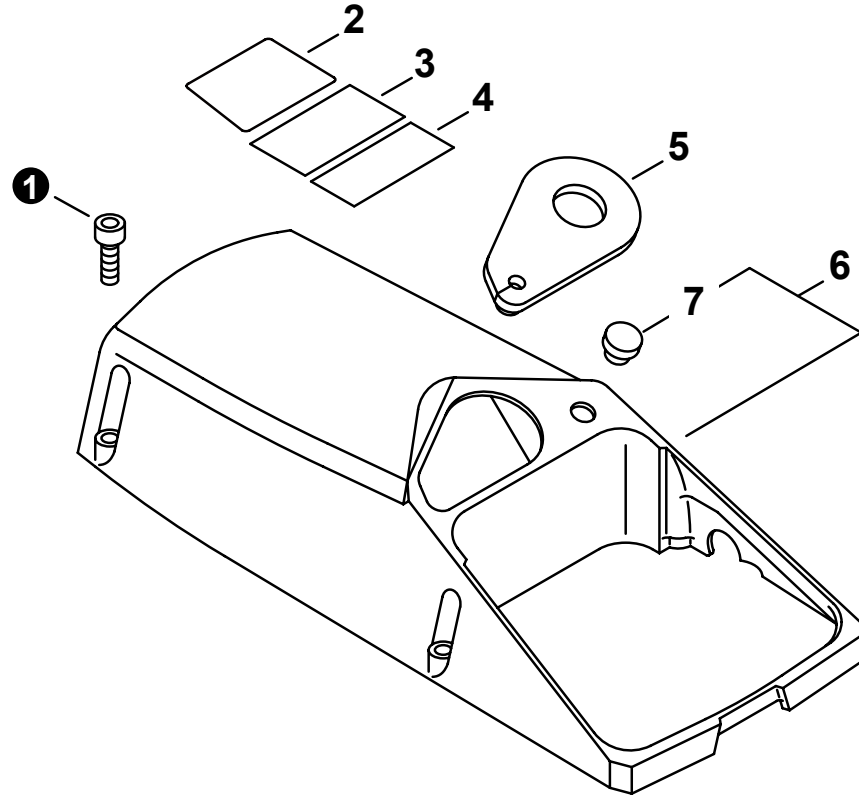
S/N: 03002173 - 03999999



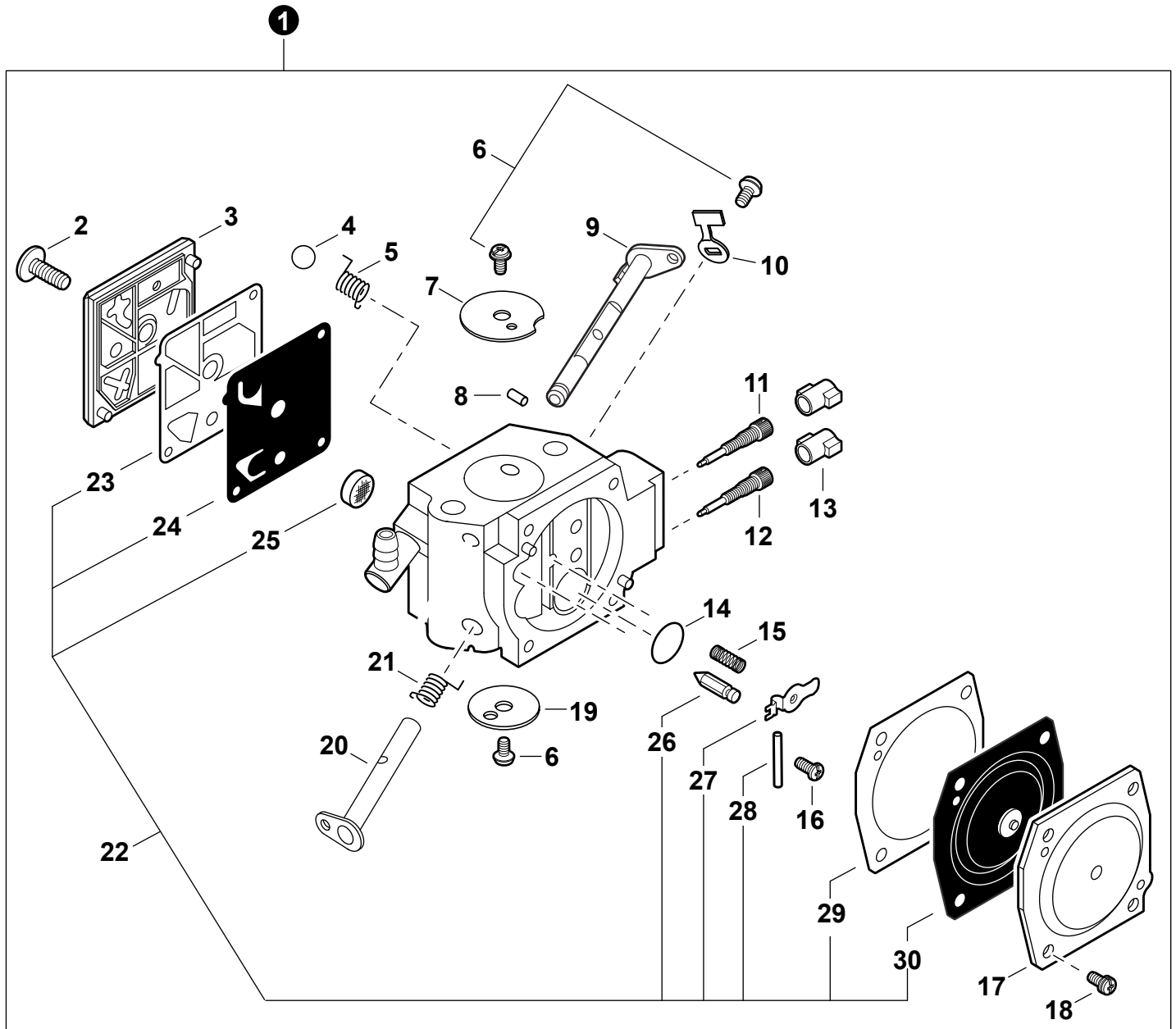
NO.	PART NUMBER	QTY.	DESCRIPTION	DESCRIPCIÓN
1	90016206025	4	BOLT 6×25	PERNO 6×25
2	10100130833	1	CYLINDER KIT	JUEGO DE CILINDRO
3	10101030830	1	+GASKET, CYLINDER	+EMPAQUETADURA DE CILINDRO
4	10000030832	1	PISTON KIT	JUEGO DE PISTÓN
5	10001130831	2	+RING, PISTON	+ANILLO DEL PISTÓN
6	10001530830	2	+RING, RETAINING	+ANILLO DE RETENCIÓN
7	10001330830	1	+PIN, PISTON	+PASADOR DEL PISTÓN
8	10001230830	1	+BEARING, NEEDLE	+COJINETE DE AGUJAS
9	90016206025	4	BOLT 6×25	PERNO 6×25
10	P050005320	1	CYLINDER/PISTON KIT	JUEGO DE PISTÓN
11	P021005410	1	+CYLINDER ASSY	+MONTAJE DE CILINDRO
12	10101030830	1	++GASKET, CYLINDER	++EMPAQUETADURA DE CILINDRO
13	P021005420	1	+PISTON KIT	+JUEGO DE PISTÓN
14	10001130831	2	++RING, PISTON	++ANILLO DEL PISTÓN
15	10001530830	2	++RING, RETAINING	++ANILLO DE RETENCIÓN
16	V611000000	1	++PIN, PISTON	++PASADOR DEL PISTÓN
17	10001230830	1	++BEARING, NEEDLE	++COJINETE DE AGUJAS



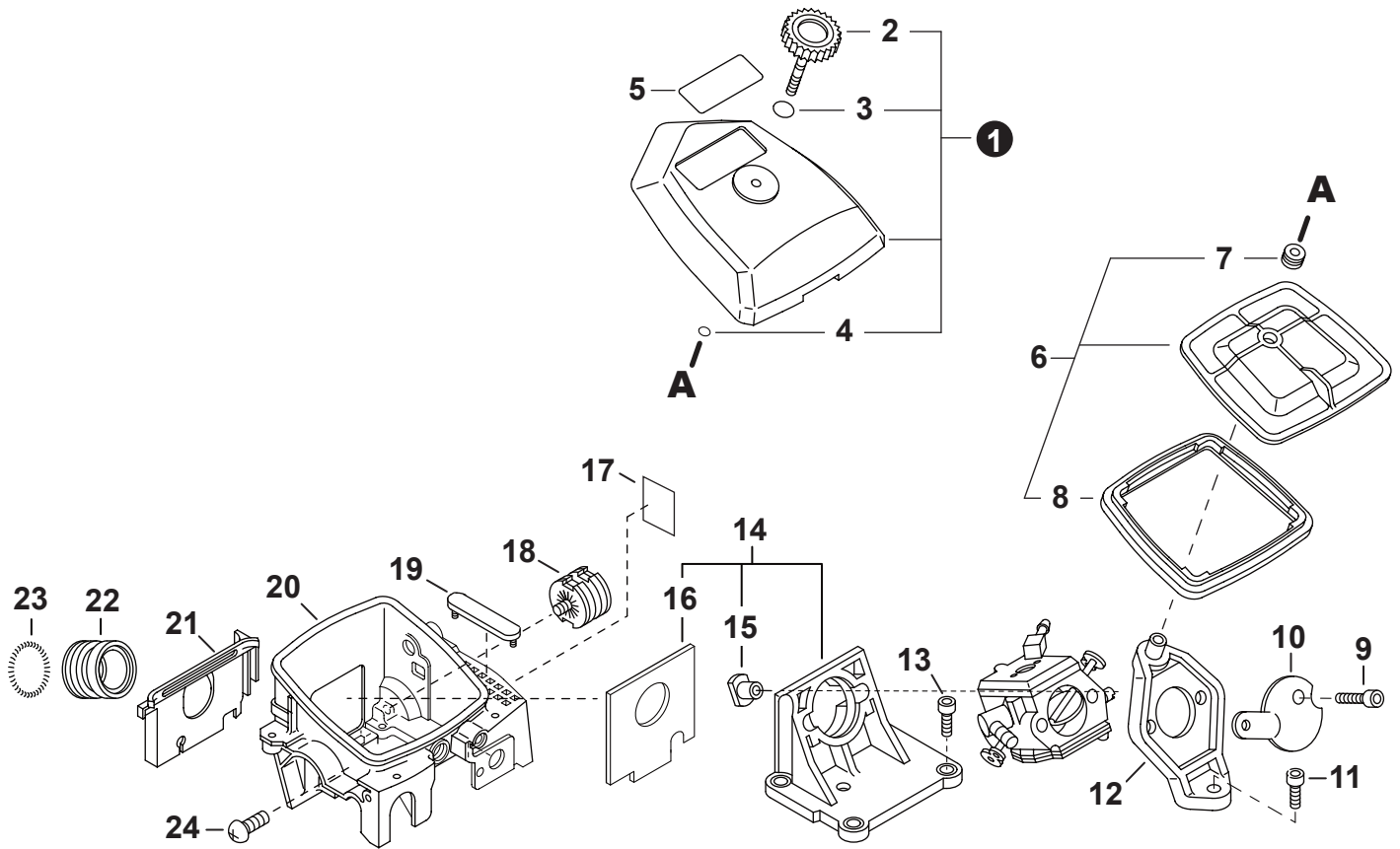
NO.	PART NUMBER	QTY.	DESCRIPTION	DESCRIPCIÓN
1	10020438830	1	CRANKCASE KIT - GRAY	JUEGO DE CÁRTER - GRIS
1	10020430833	1	CRANKCASE KIT - ORANGE	JUEGO DE CÁRTER - NARANJA
2	10021330830	1	+SEAL, OIL	+SELLO DE ACEITE
3	43611413930	1	+VENT ASSY	+VÁLVULA DE RESPIRADERO
4	90034550010	1	+PIN, SPRING 5×10	+PASADOR ELÁSTICO 5×10
5	90033050100	2	+PIN, LOCATING 5×10	+PASADOR DE POSICIONAMIENTO 5×10
6	43301119831	2	+STUD, GUIDE BAR 8	+PERNO PRISIONERO 8
7	90081036203	2	+BEARING, BALL 6203 C3	+COJINETE DE BALINES 6203 C3
8	10024230830	1	+GASKET, CRANKCASE	+EMPAQUETADURA DE CÁRTER
9	10021219830	1	+SEAL, OIL	+SELLO DE ACEITE
10	10092130830	1	CUSHION	AMORTIGUADOR
11	90016205020	2	BOLT 5×20	PERNO 5×20
12	90023805014	1	SCREW 5×14	TORNILLOS 5×14
13	90016205035	4	BOLT M5×35	PERNO M5×35
14	10010030830	1	CRANKSHAFT	CIGÜEÑAL
15	10025119830	1	CUSHION	AMORTIGUADOR



NO.	PART NUMBER	QTY.	DESCRIPTION	DESCRIPCIÓN
1	90016205020	3	BOLT 5×20	PERNO 5×20
2	89019130131	1	LABEL, UL - KICK BACK	ETIQUETA DE UL CONTRAGOLPE
3	X524001671	1	LABEL, BAR & CHAIN	ETIQUETA - BARRA Y CADENA
4	89019131731	1	LABEL, KICK BACK WARNING	ETIQUETA - ADVIRTIENDO - CONTRAGOLPE
5	10154130831	1	PLATE, GUIDE	PLACA GUÍA
6	10150138733	1	ENGINE COVER KIT - GRAY	KIT DE CUBIERTA DE MOTOR - GRIS
6	10150131732	1	ENGINE COVER KIT - ORANGE	KIT DE CUBIERTA DE MOTOR - NARANJA
7	10157830830	1	+PLUG	+TAPÓN

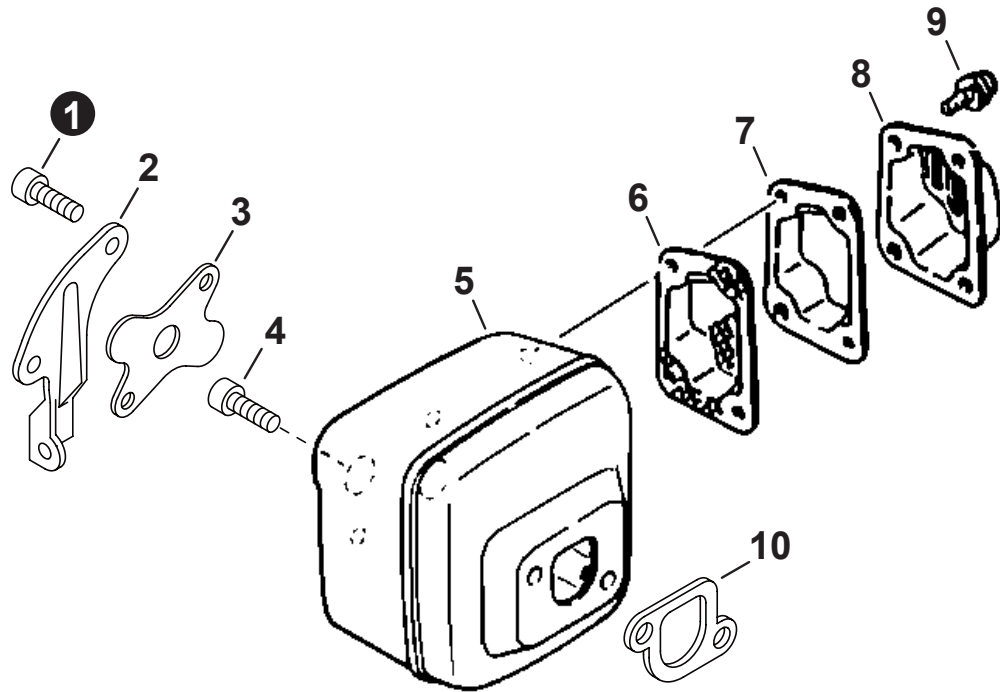


NO.	PART NUMBER	QTY.	DESCRIPTION	DESCRIPCIÓN
1	12300038832	1	CARBURETOR - HDA-153B	CARBURADOR - HDA-153B
2	12311016130	1	+SCREW	+TORNILLO
3	12312419830	1	+COVER, FUEL PUMP	+CUBIERTA DE LA BOMBA DE COMBUSTIBLE
4	12313610630	1	+BALL, CHOKE FRICTION	+BOLA DE FRICCIÓN
5	12313510630	1	+SPRING	+RESORTE
6	12311438830	3	+SCREW	+TORNILLO
7	12313217330	1	+VALVE, CHOKE	+VÁLVULA ESTRANGULADOR
8	12317815030	1	+PLUG, FRICTION	+TAPÓN DE FRICCIÓN
9	12313119830	1	+SHAFT, CHOKE	+EJE DEL ESTRANGULADOR
10	12315630830	1	+STOP, THROTTLE	+ALTO DEL ACELERADOR
11	12312032631	1	+NEEDLE, HIGH SPEED	+AGUJA DE REGULACION ALTA (H)
12	12311802261	1	+NEEDLE, MIXTURE	+AGUJA DE REGULACION
13	P003000010	2	+CAP, LIMITER	+PROTECTOR DE TORNILLO
14	12314610631	1	+PLUG, WELCH	+TAPÓN WELCH
15	12312232630	1	+SPRING	+RESORTE
16	12313903930	1	+SCREW, METERING LEVER PIN	+TORNILLO PASADOR DE PALANCA DE MEDICIÓN
17	12314217330	1	+COVER, METERING DIAPHRAGM	+TAPA DE DIAFRAGMA DE MEDICIÓN
18	12313002960	4	+SCREW	+TORNILLO
19	12311616130	1	+VALVE, THROTTLE	+VÁLVULA DEL ACELERADOR
20	12311732430	1	+SHAFT, THROTTLE	+EJE DEL ACELERADOR
21	12311316130	1	+SPRING, THROTTLE RETURN	+RESORTE DEL ACELERADOR
22	P033000000	1	+REPAIR KIT	+JUEGO DE REPARACIÓN
23	12312512330	1	++GASKET, FUEL PUMP	++EMPAQUETADURA DE LA BOMBA DE COMBUSTIBLE
24	12311212330	1	++DIAPHRAGM, FUEL PUMP	++DIAFRAGMA DE LA BOMBA DE COMBUSTIBLE
25	12312610631	1	++SCREEN, FUEL INLET	++MALLA FILTRADORA
26	12313719830	1	++VALVE, INLET NEEDLE	++VÁLVULA REGULADORA
27	12312318330	1	++LEVER, METERING	++PALANCA DE MEDICIÓN
28	12313803930	1	++PIN, METERING LEVER	++PASADOR DE PALANCA DE MEDICIÓN
29	12314016131	1	++GASKET, METERING DIAPHRAGM	++EMPAQUETADURA DIAFRAGMA DE MEDICIÓN
30	P003004920	1	++DIAPHRAGM, METERING	++DIAFRAGMA DE MEDICIÓN

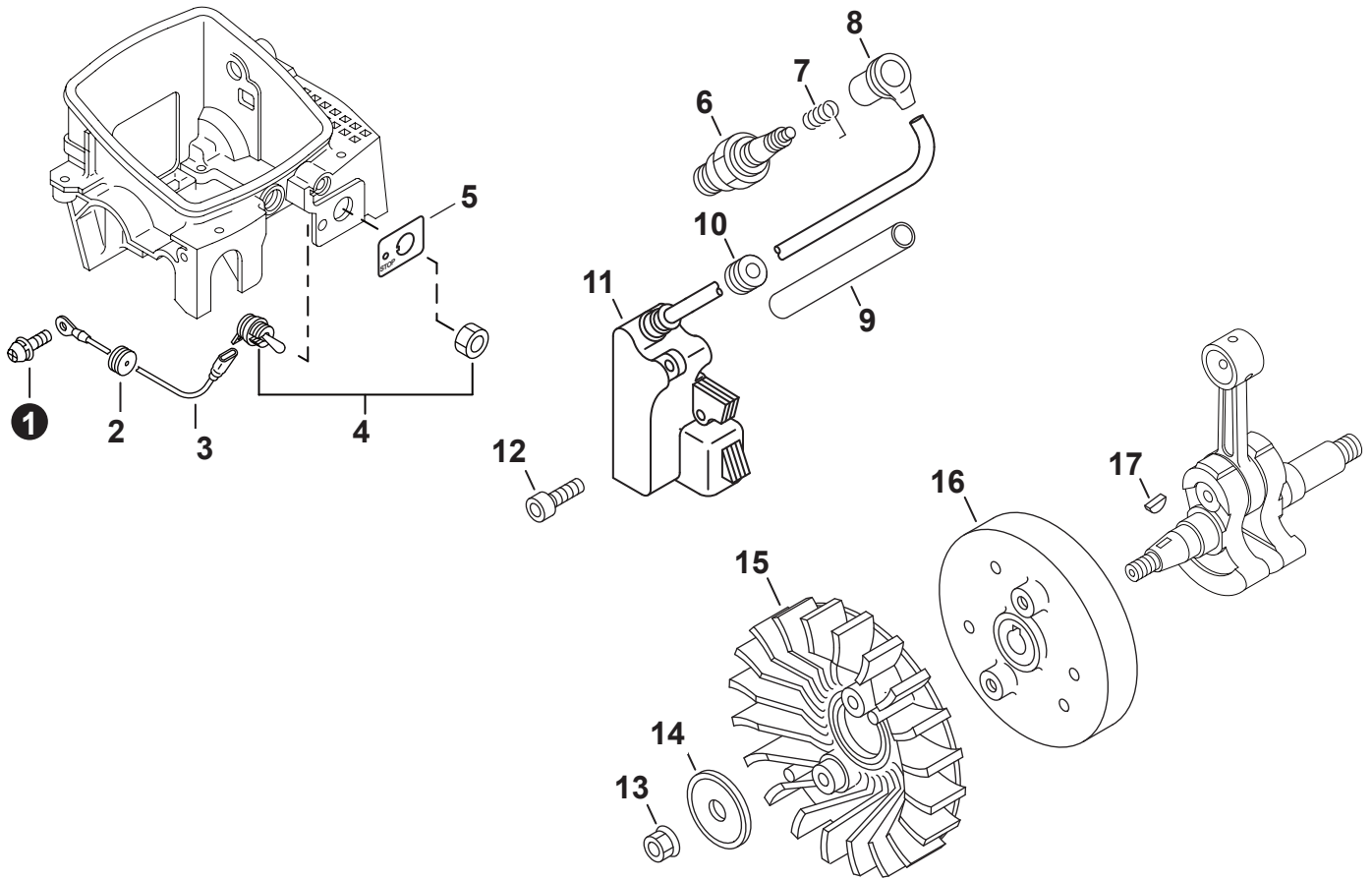


NO.	PART NUMBER	QTY.	DESCRIPTION	DESCRIPCIÓN
1	P021042221	1	COVER ASSY, AIR FILTER	MONTAJE DE CUBIERTA DE FILTRO DE AIRE
2	13040630830	1	+THUMBSCREW	+TORNILLO DE OREJETAS
3	90072000010	1	+O-RING 10	+JUNTA TÓRICA 10
4	90072000003	1	+O-RING 3	+JUNTA TÓRICA 3
5	89016131733	1	LABEL, MODEL - CS-8000	ETIQUETA MODELO - CS-8000
6	13030330831	1	FILTER ASSY, AIR	MONTAJE DE FILTRO DE AIRE
7	13035619830	1	+GROMMET	+OJAL
8	13032030831	1	+SEAL, AIR FILTER	+SELLO DEL FILTRO DE AIRE
9	90016205055	2	BOLT 5x55	PERNO 5x55
10	12901119831	1	PLATE	PLACA
11	90016205020	1	BOLT 5x20	PERNO 5x20
12	13040530831	1	BRACKET, AIR FILTER	ABRAZADERA DEL FILTRO DE AIRE
13	90016205025	4	BOLT 5x25	PERNO 5x25
14	13000730832	1	INSULATOR KIT, INTAKE	JUEGO DE AISLADOR DE ADMISIÓN
15	13002033330	2	+NUT	+TUERCA
16	13001230831	1	+SEAL, DUST	+SELLO ANTIPOLVO
17	89016930130	1	LABEL	ETIQUETA
18	10090519830	1	CUSHION	AMORTIGUADOR
19	13033930830	1	PLUG	TAPÓN
20	13030638730	1	CASE, CARBURETOR - GRAY	CAJA DEL CARBURADOR - GRIS
20	13030630830	1	CASE, CARBURETOR - ORANGE	CAJA DEL CARBURADOR - NARANJA
21	10152930830	1	PLATE, GUIDE	PLACA GUÍA
22	13051030830	1	ADAPTOR, INTAKE	ADAPTADOR DE ADMISIÓN
23	13051630830	1	BAND	BANDA
24	90022004008	1	SCREW 4x8	TORNILLO 4x8

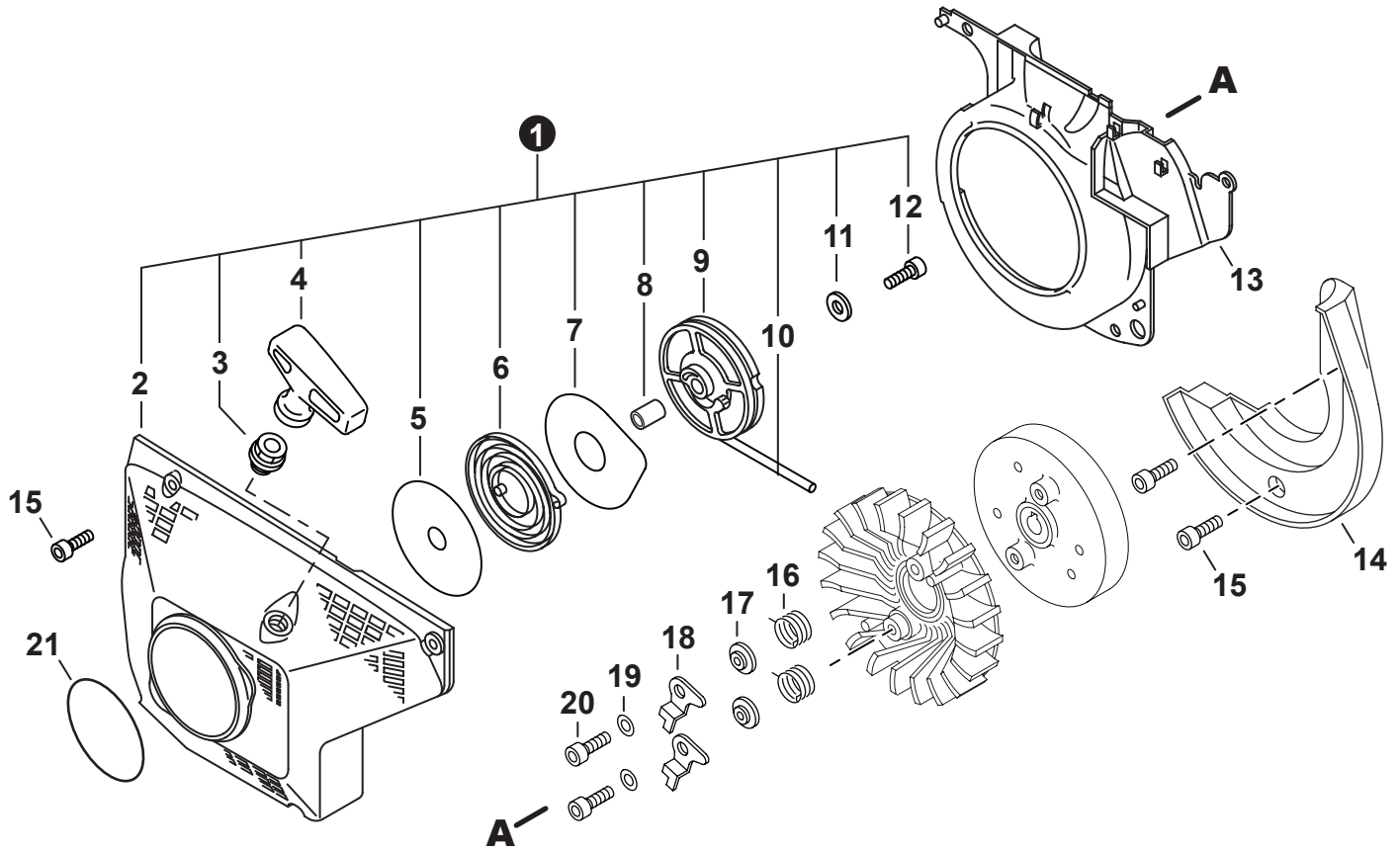




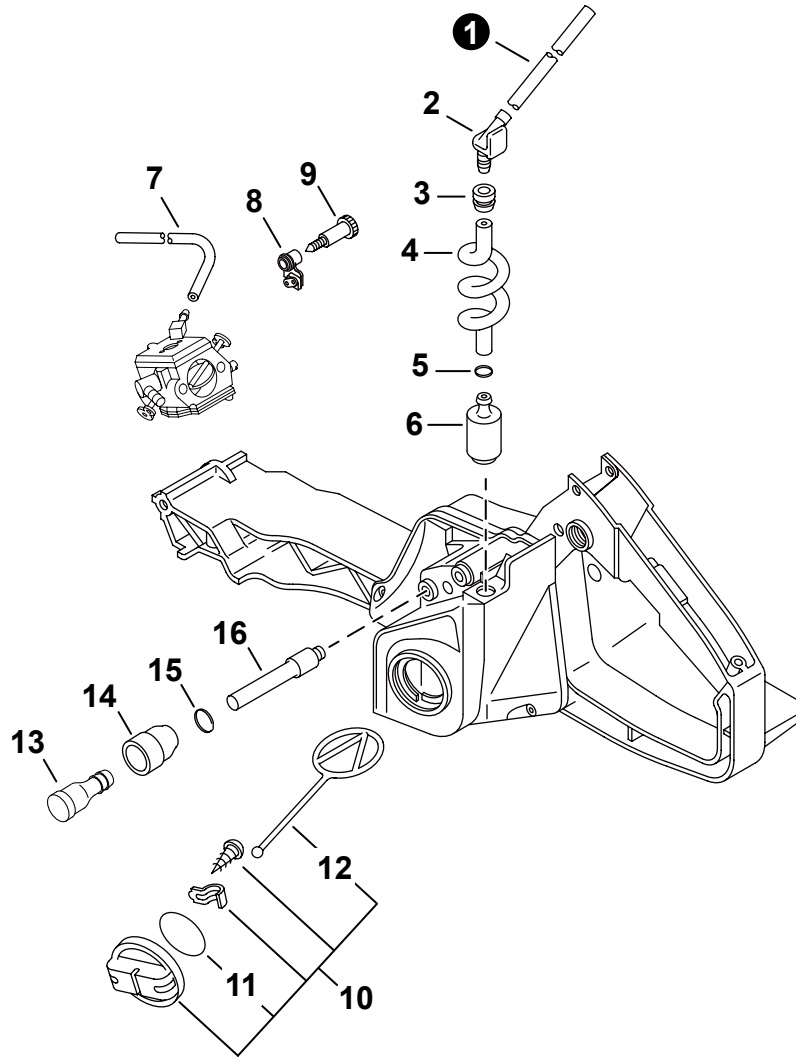
NO.	PART NUMBER	QTY.	DESCRIPTION	DESCRIPCIÓN
1	90016205010	2	BOLT 5×10	PERNO 5×10
2	14571130830	1	BRACKET, MUFFLER	SOPORTE DEL SILENCIADOR
3	14581331730	1	COVER, MUFFLER	CUBIERTA DEL SILENCIADOR
4	90016206020	2	BOLT 6×20	PERNO 6×20
5	14561030830	1	MUFFLER	SILENCIADOR
6	14586231730	1	SCREEN, SPARK ARRESTER	PANTALLA DEL GUARDACHISPAS
7	14586331730	1	GUIDE, EXHAUST	GUÍA DE ESCAPE
8	14587331730	1	OUTLET, EXHAUST	SALIDA DE ESCAPE
9	90016204010	4	BOLT 4×10	PERNO 4×10
10	14551030830	1	GASKET, MUFFLER	EMPAQUETADURA DEL SILENCIADOR



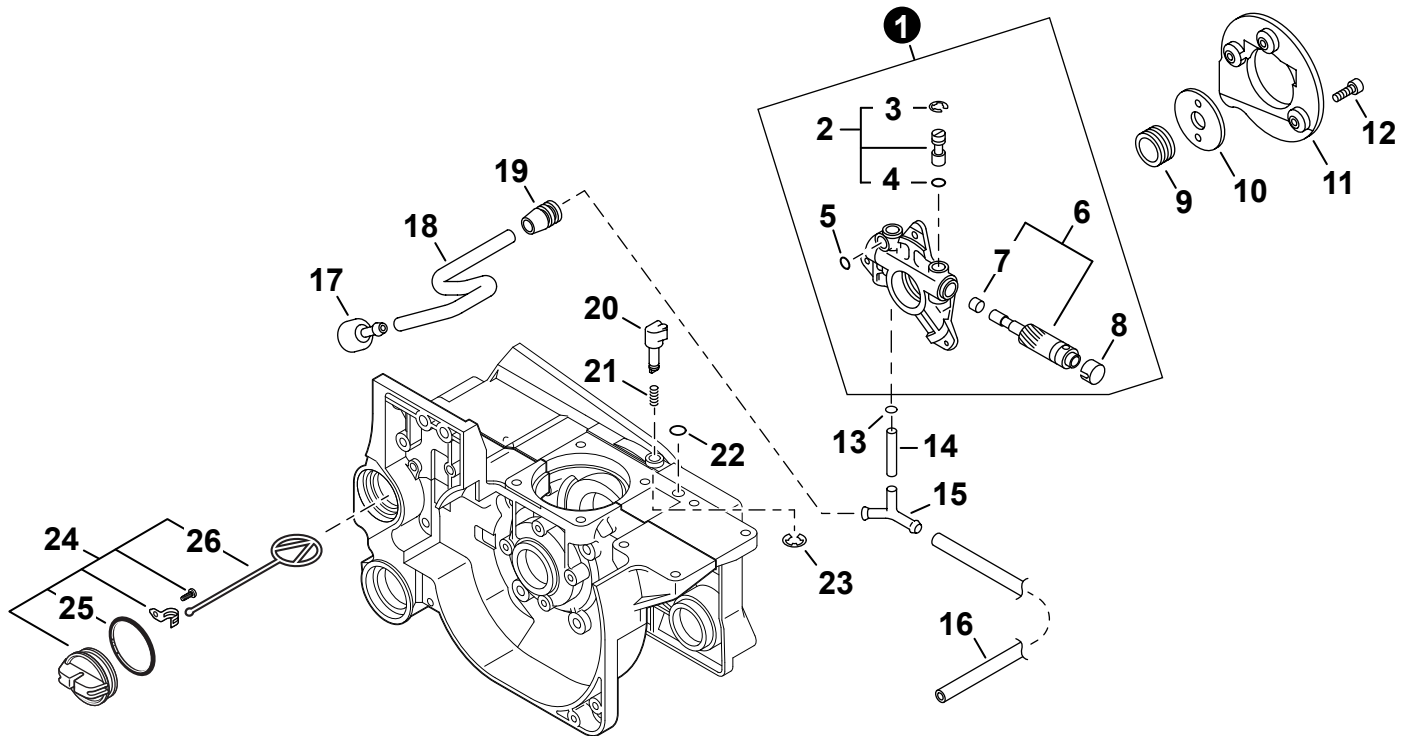
NO.	PART NUMBER	QTY.	DESCRIPTION	DESCRIPCIÓN
1	90024204008	1	SCREW 4x8	TORNILLO 4x8
2	15611404920	2	GROMMET	OJAL
3	16202130830	1	LEAD	CABLE CONDUCTOR
4	16340030830	1	SWITCH, ON-OFF	INTERRUPTOR DE ENCENDIDO-APAGADO
5	89015719830	1	LABEL, STOP	ETIQUETA PARADA
6	15901010630	1	SPARK PLUG - BPM7A	BUJÍA - BPM7A
7	15901103432	1	TERMINAL, SPARK PLUG	TERMINAL DE BUJÍA
8	15901203433	1	CAP, SPARK PLUG	TAPA DE BUJÍA
9	15061130830	1	TUBE 7x8.6x45	TUBO 7x8.6x45
10	15211205730	1	GROMMET	OJAL
11	15660130832	1	COIL, IGNITION	BOBINA DE ENCENDIDO
12	90016204020	2	BOLT 4x20	PERNO 4x20
13	V265000200	1	NUT, FLANGE M8x1.25	TUERCA-BRIDA M8x1.25
14	10014319830	1	WASHER 8.2x31x0.8	ARANDELA 8.2x31x0.8
15	10152130832	1	FAN, COOLING	VENTILADOR DE ENFRIAMIENTO
16	15680032631	1	FLYWHEEL	VOLANTE
17	10014230830	1	KEY, WOODRUFF	CHAVETA WOODRUFF



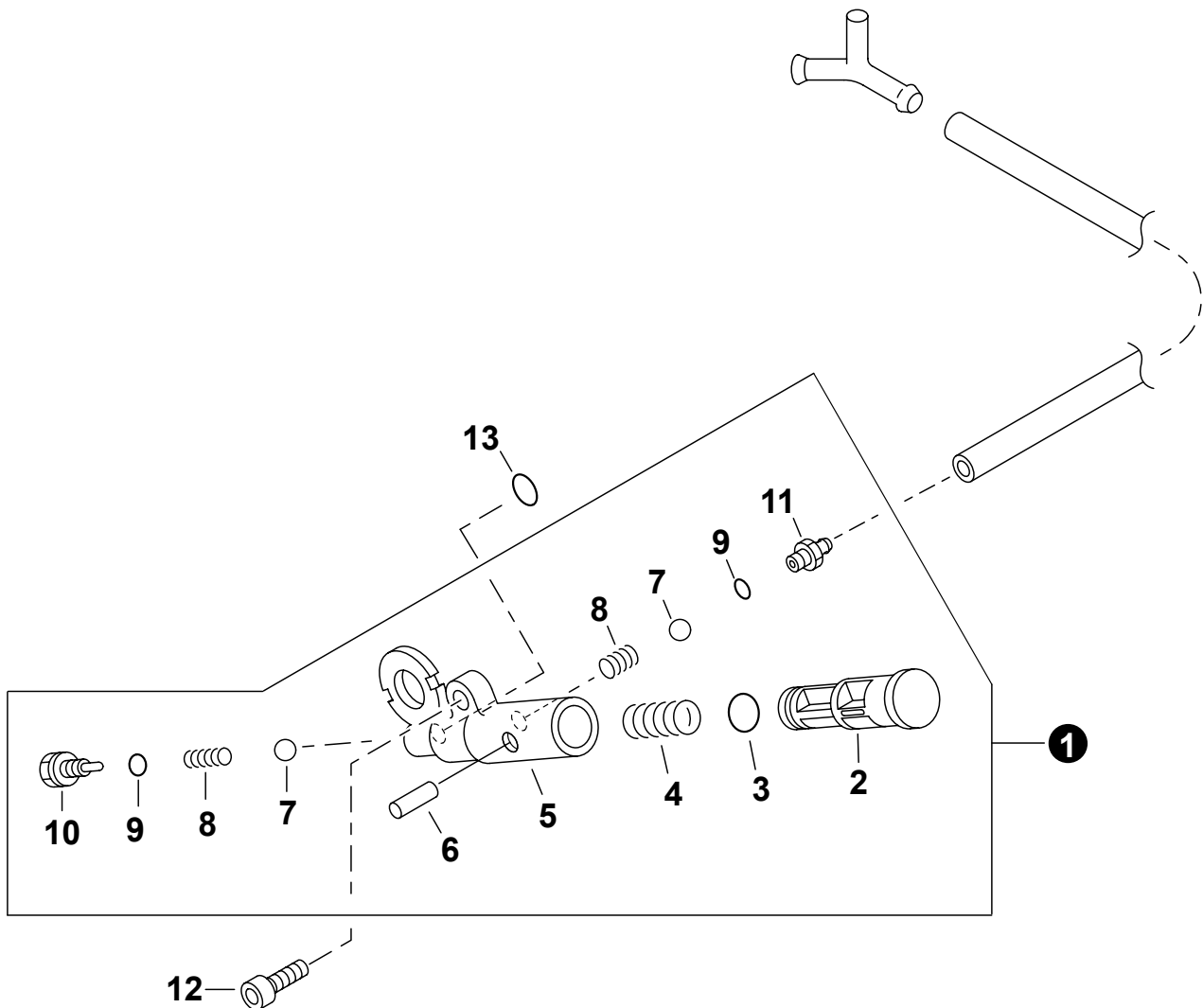
NO.	PART NUMBER	QTY.	DESCRIPTION	DESCRIPCIÓN
1	17720038833	1	STARTER ASSY - GRAY	MONTAJE DE ARRANCADOR - GRIS
1	17720030831	1	STARTER ASSY - ORANGE	MONTAJE DE ARRANCADOR - NARANJA
2	10150730831	1	+CASE, STARTER - ORANGE	+CAJA DE ARRANQUE - NARANJA
3	17722707060	1	+GUIDE, ROPE	+GUÍA DE CUERDA
4	17722830830	1	+GRIP, STARTER	+AGARRE DEL ARRANCADOR
5	17722102830	1	+PLATE, STARTER	+PLACA DEL ARRANCADOR
6	17722002834	1	+SPRING, RECOIL	+RESORTE RECULAR
7	17724230830	1	+PLATE, STARTER	+PLACA DEL ARRANCADOR
8	17721612330	1	+BUSHING	+BUJE
9	17720614330	1	+REEL, ROPE	+CARRETE DEL CABLE
10	17722607060	1	+ROPE, STARTER 4.0×950	+CUERDA DEL ARRANCADOR 4.0×950
11	17721402830	1	+WASHER 5.2×16×1.0	+ARANDELA 5.2×16×1.0
12	90016205014	1	+BOLT 5×14	+PERNO 5×14
13	10153538830	1	COVER, FAN - GRAY	CUBIERTA DE VENTILADOR - GRIS
13	10153530830	1	COVER, FAN - ORANGE	CUBIERTA DE VENTILADOR - NARANJA
14	10153430830	1	PLATE, GUIDE - ORANGE	PLACA GUÍA - NARANJA
15	90016205020	6	BOLT 5×20	PERNO 5×20
16	17723430830	2	SPRING, RETURN	RESORTE DE RETORNO
17	17724712331	2	SPACER, PAWL	ESPACIADOR DE TRINQUETE
18	17721830830	2	PAWL, STARTER	TRINQUETE
19	90060300005	2	WASHER 5.5×12×0.8	ARANDELA 5.5×12×0.8
20	V203000140	2	BOLT 5×30	PERNO 5×30
21	89011817930	1	LABEL, ECHO	ETIQUETA ECHO



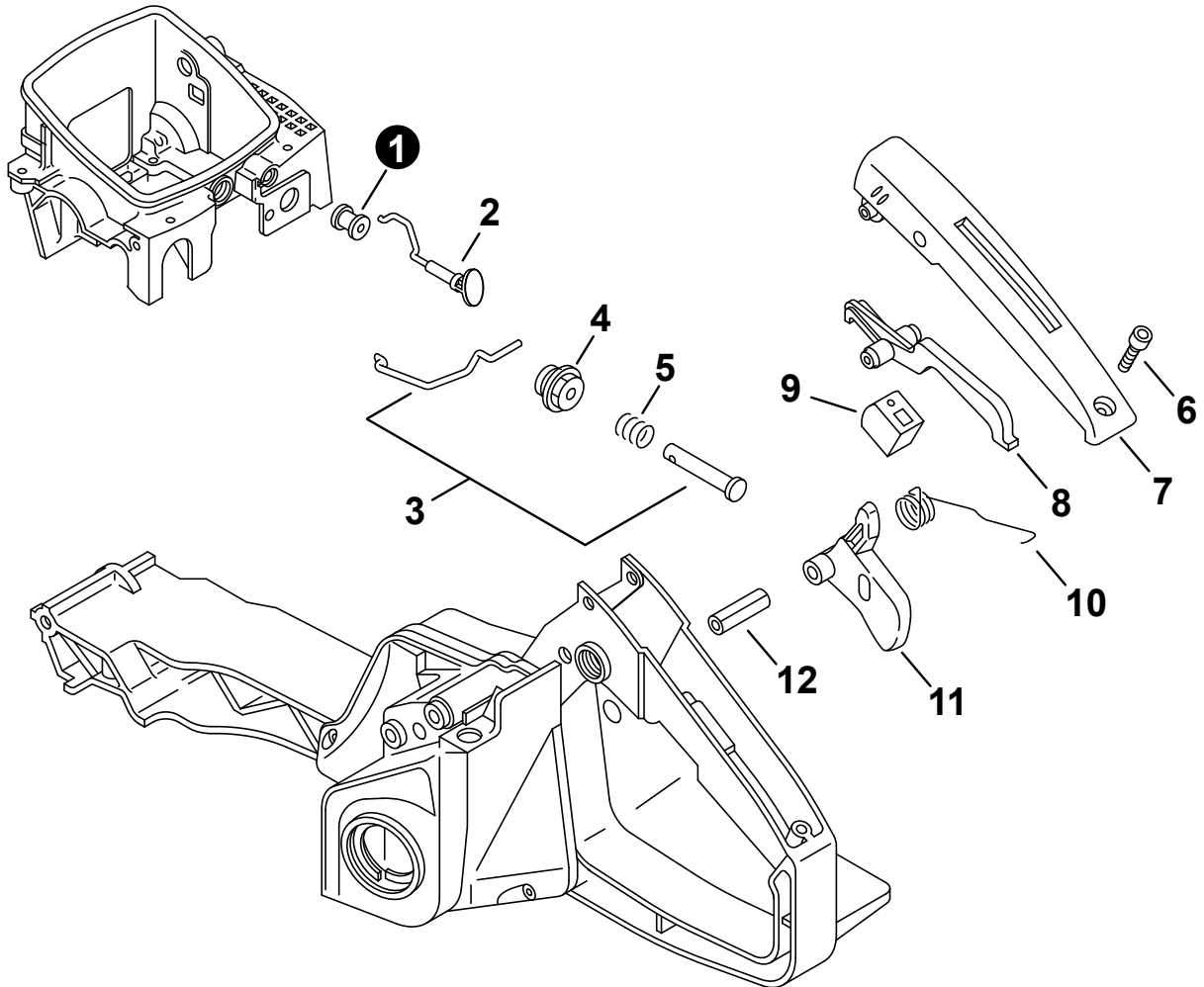
NO.	PART NUMBER	QTY.	DESCRIPTION	DESCRIPCIÓN
1	V471003760	1	PIPE, FUEL 3×6×120 BLACK	TUBO DE COMBUSTIBLE 3×6×120 NEGRO
2	13201133031	1	CONNECTOR, PIPE	CONECTOR DE TUBO
3	13211501461	1	GROMMET	OJAL
4	13201030830	1	PIPE, FUEL	TUBO DE COMBUSTIBLE
5	V490001230	1	CLIP Ø6.5 MM	SUJETADOR Ø6.5 MM
6	A369000460	1	FILTER, FUEL	FILTRO DE COMBUSTIBLE
7	13011030830	1	PIPE, IMPULSE 3×6(8)×160	TUBO DE IMPULSO 3×6(8)×160
8	12901038830	1	GROMMET, NEEDLE	OJAL DE AGUJA
9	12901307061	1	SCREW, IDLE ADJUST - GRAY	TORNILLO PARA AJUSTAR EL RALENTI - GRIS
9	12901330831	1	SCREW, IDLE ADJUST - ORANGE	TORNILLO PARA AJUSTAR EL RALENTI - NARANJA
10	13100437632	1	CAP ASSY, FUEL	MONTAJE DE TAPA DE COMBUSTIBLE
11	V581000600	1	+O-RING 29	+JUNTA TÓRICA 29
12	A365000050	1	+CONNECTOR, CAP L= 60 MM	+CONECTOR DE TAPA L= 60 MM
13	13130056431	1	VENT ASSY	VÁLVULA DE RESPIRADERO
14	13132840630	1	HOLDER, VENT	SOPORTE DE RESPIRADERO
15	13011100530	1	CLIP 5.5	SUJETADOR 5.5
16	43721031730	1	PIPE 3×5×90	TUBO 3×5×90



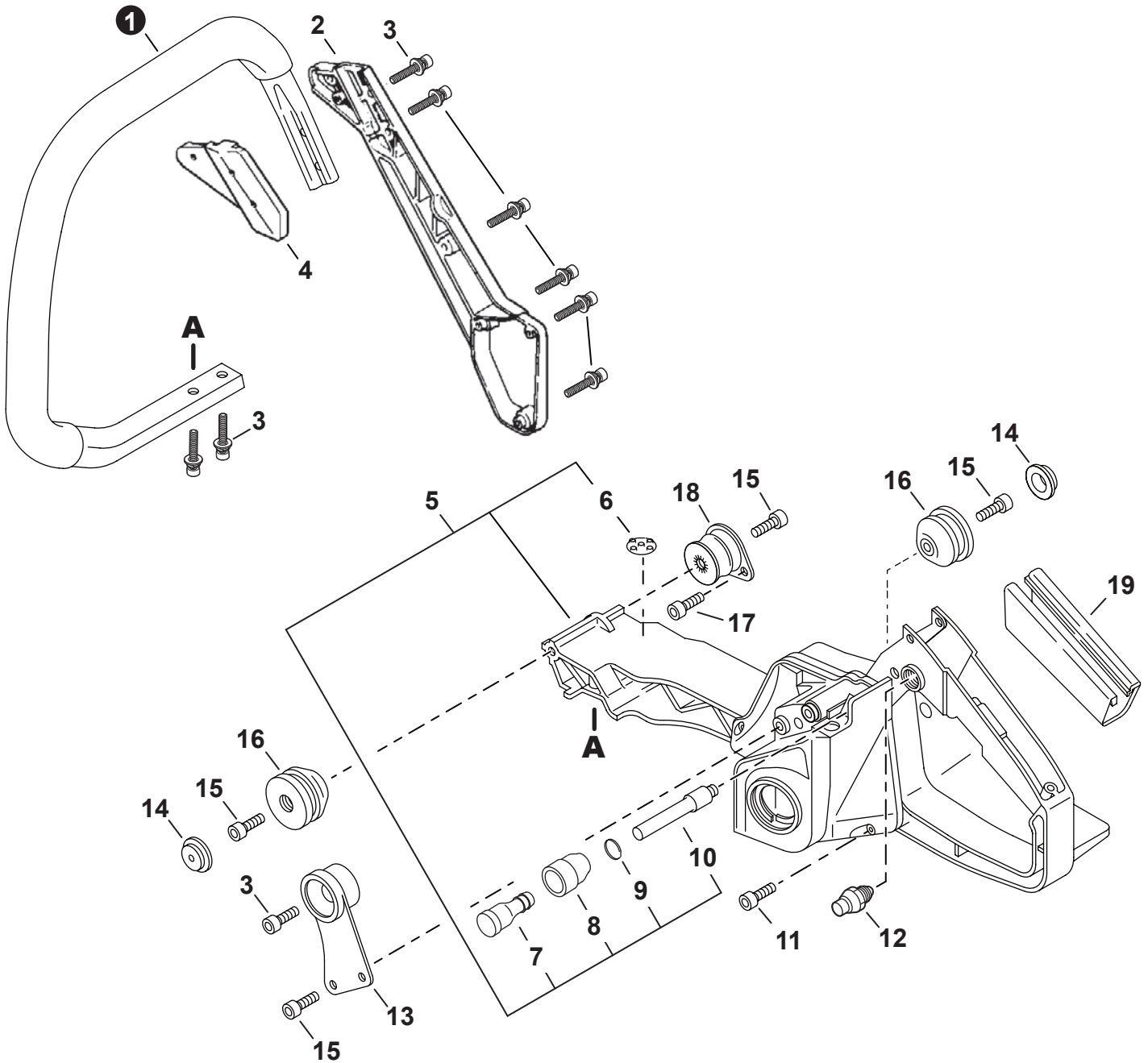
NO.	PART NUMBER	QTY.	DESCRIPTION	DESCRIPCIÓN
1	43700237530	1	AUTO-OILER ASSY	MONTAJE DE ENGRASADOR AUTOMÁTICO
2	43700935430	1	+PIN ASSY, CONTROL	+MONTAJE DE PASADOR DE CONTROL
3	43706519830	1	++C-CLIP	++SUJETADOR CIRCULAR
4	43703019830	1	++O-RING	++JUNTA TÓRICA
5	90072000003	1	+O-RING 3	+JUNTA TÓRICA 3
6	43700632330	1	+PLUNGER KIT	+JUEGO DE ÉMBOLO
7	43702032430	1	++PACKING	++EMPAQUE
8	43706219830	1	+CAP, PLUNGER	+TAPA DE ÉMBOLO
9	43706333231	1	GEAR, WORM	ENGRANAJE DE TORNILLO SIN FIN
10	43706630831	1	WASHER	ARANDELA
11	43760537630	1	COVER, OIL PUMP - GRAY	TAPA DE ENGRASADOR - GRIS
11	43760532430	1	COVER, OIL PUMP - ORANGE	TAPA DE ENGRASADOR - NARANJA
12	90016204014	3	BOLT 4×14	PERNO 4×14
13	V490001230	1	CLIP Ø6.5 MM	SUJETADOR Ø6.5 MM
14	43721132430	1	PIPE, OIL 3×6×20	TUBO DE ACEITE 3×6×20
15	43721232430	1	CONNECTOR, PIPE	CONECTOR DE TUBO
16	43721030830	1	PIPE, FUEL 3×6×210 BLACK	TUBO DE COMBUSTIBLE 3×6×210 NEGRO
17	43620514730	1	FILTER, OIL	FILTRO DE ACEITE
18	43721038330	1	PIPE, OIL	TUBO DE ACEITE
19	13211512330	1	GROMMET	OJAL
20	43703938730	1	ADJUSTER, AUTO-OILER - GRAY	AJUSTADOR DE LUBRICADOR AUTOMÁTICO - GRIS
20	43703930830	1	ADJUSTER, AUTO-OILER - ORANGE	AJUSTADOR DE LUBRICADOR AUTOMÁTICO - NARANJA
21	43701519830	1	SPRING	RESORTE
22	90072000003	1	O-RING 3	JUNTA TÓRICA 3
23	90070000003	1	E-RING 3	RETENEDOR TIPO "E" 3
24	43600138830	1	CAP ASSY, OIL - GRAY	MONTAJE DE TAPA DE ACEITE - GRIS
25	90072100025	1	+O-RING 25	+JUNTA TÓRICA 25
26	A365000050	1	+CONNECTOR, CAP L= 60 MM	+CONECTOR DE TAPA L= 60 MM



NO.	PART NUMBER	QTY.	DESCRIPTION	DESCRIPCIÓN
1	43710038832	1	OIL PUMP ASSY - ORANGE	MONTAJE DE LA BOMBA DE ACEITE - NARANJA
1	43710019832	1	OIL PUMP ASSY - BLACK	MONTAJE DE LA BOMBA DE ACEITE - NEGRO
2	43711238731	1	+PISTON, OIL PUMP - ORANGE	+PISTÓN, BOMBA DE ACEITE - NARANJA
2	43711219831	1	+PISTON, OIL PUMP - BLACK	+PISTÓN, BOMBA DE ACEITE - NEGRO
3	90072000007	1	+O-RING 7 MM	+JUNTA TÓRICA 7 MM
4	43711119830	1	+SPRING	+RESORTE
5	43711019831	1	+BODY, OIL PUMP	+CUERPO, BOMBA DE ACEITE
6	90034520016	1	+PIN, SPRING 2×16	+PASADOR ELÁSTICO 2×16
7	43701200330	2	+VALVE, BALL	+VÁLVULA, DE BOLA
8	V450000290	2	+SPRING, COMPRESSION	+RESORTE DE COMPRESIÓN
9	43712203430	2	+O-RING	+JUNTA TÓRICA
10	43712110130	1	+ADAPTOR, OIL PUMP	+ADAPTADOR DE BOMBA DE ACEITE
11	43711819830	1	+CONNECTOR, PIPE	+CONECTOR DE TUBO
12	90016205020	1	BOLT 5×20	PERNO 5×20
13	90072000003	2	O-RING 3	JUNTA TÓRICA 3

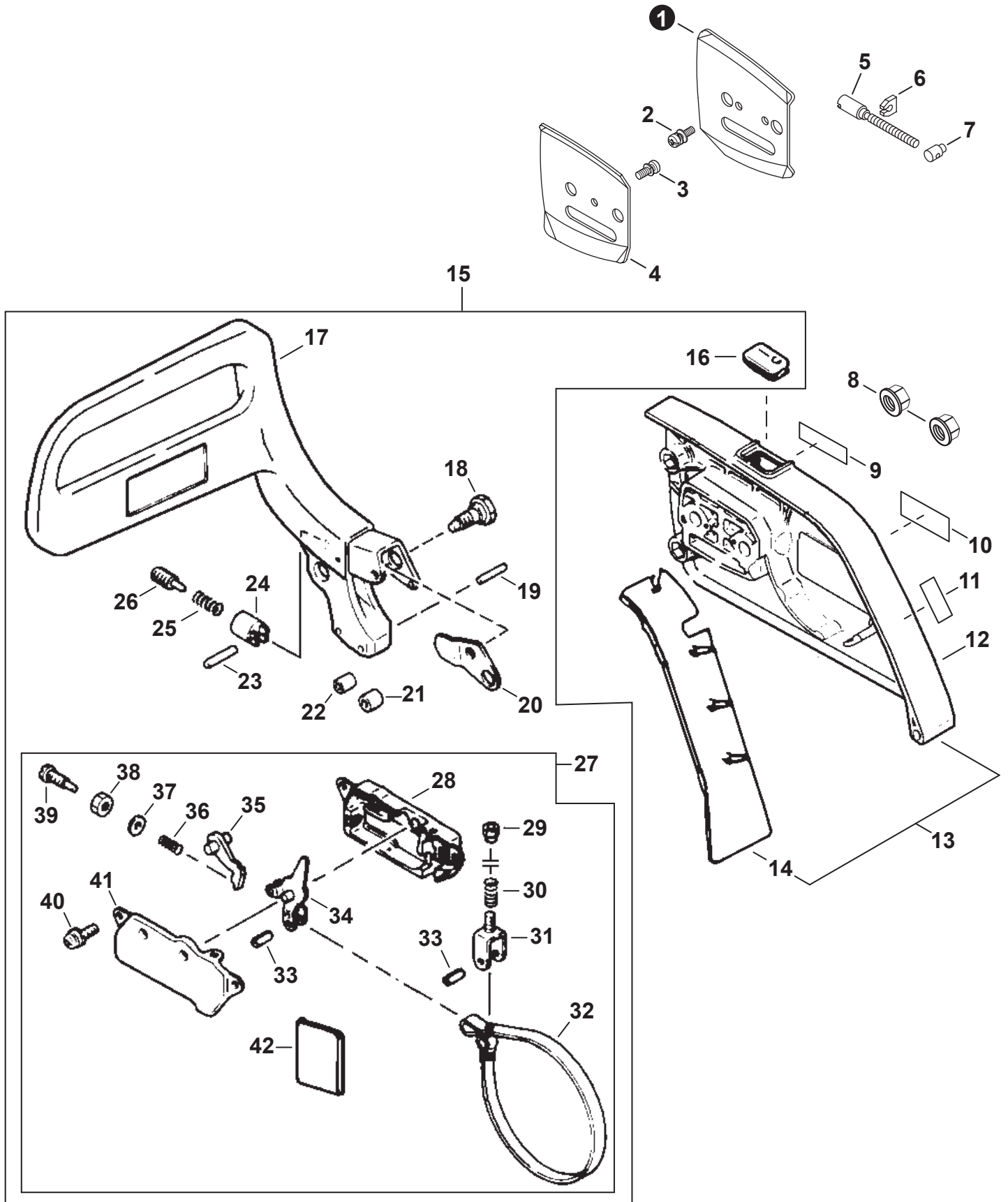


NO.	PART NUMBER	QTY.	DESCRIPTION	DESCRIPCIÓN
1	17881011231	1	GROMMET, CHOKE	OJAL ESTRANGULADOR
2	17851038730	1	ROD, CHOKE - GRAY	VARILLA ESTRANGULADOR - GRIS
2	17851030830	1	ROD, CHOKE - ORANGE	VARILLA ESTRANGULADOR - NARANJA
3	17830730830	1	ROD, THROTTLE	VARILLA ACELERADOR
4	17811419830	1	GROMMET, THROTTLE ROD	OJAL VARILLA ACELERADOR
5	17807819830	1	SPRING	RESORTE
6	90016204014	1	BOLT 4×14	PERNO 4×14
7	35115530131	1	COVER, HANDLE	CUBIERTA DE MANGO
8	17809037930	1	LEVER, THROTTLE LOCKOUT	PALANCA SEGURO DEL ACELERADOR
9	17807332430	1	CUSHION, THROTTLE	AMORTIGUADOR DEL ACELERADOR
10	17804319830	1	SPRING, THROTTLE RETURN	RESORTE DEL ACELERADOR
11	17801038130	1	TRIGGER, THROTTLE - ORANGE	GATILLO DEL ACELERADOR - NARANJA
11	17801019830	1	TRIGGER, THROTTLE - BLACK	GATILLO DEL ACELERADOR - NEGRO
12	90034250025	1	PIN, SPRING Ø5×25 MM	PASADOR ÉLASTICO Ø5×25 MM

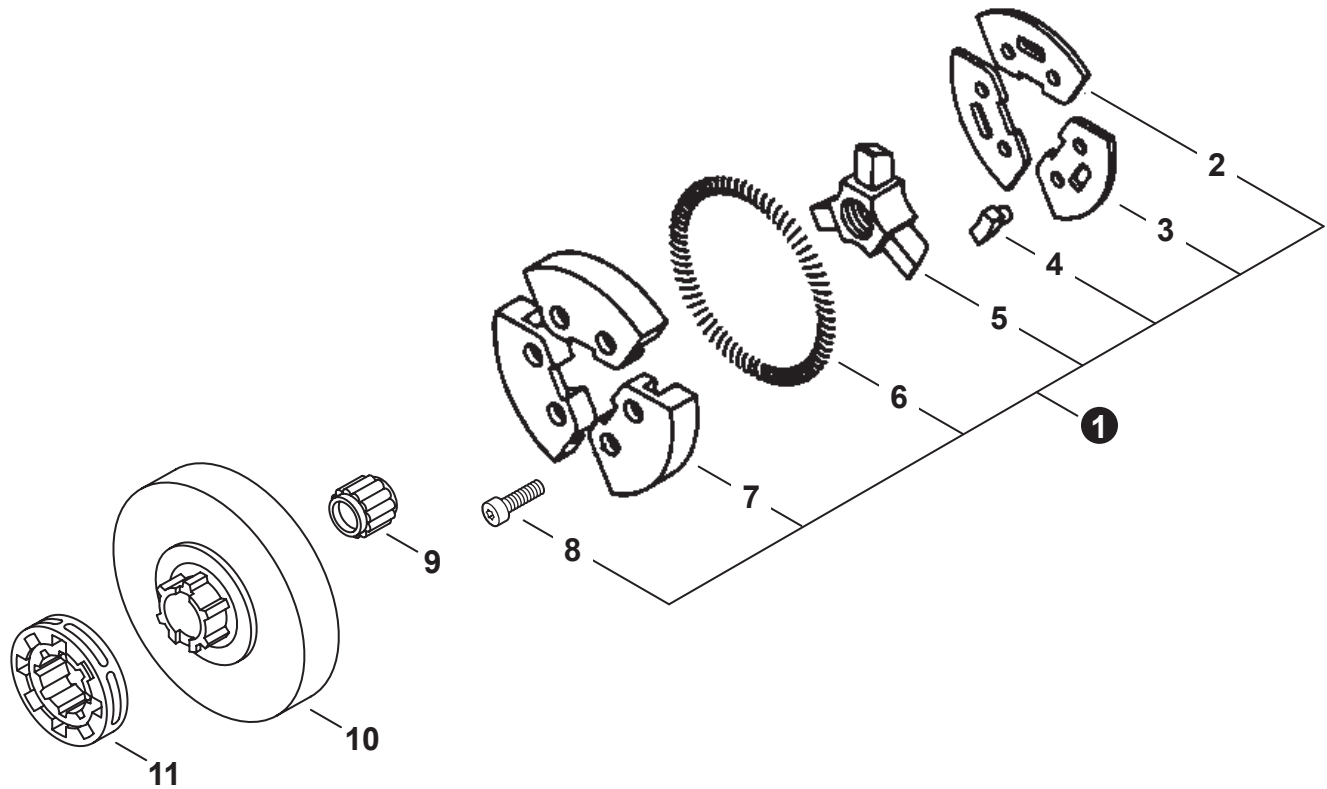




NO.	PART NUMBER	QTY.	DESCRIPTION	DESCRIPCIÓN
1	35160630831	1	HANDLE, FRONT	MANGO DELANTERO
2	35161338731	1	SUPPORT, HANDLE - GRAY	SOPORTE DE MANGO - GRIS
2	C405000330	1	SUPPORT, HANDLE - BLACK	SOPORTE DE MANGO - NEGRO
3	90016205020	9	BOLT 5×20	PERNO 5×20
4	35161438731	1	BRACKET, HANDLE - GRAY	SOPORTE DE MANGO - GRIS
4	C405000320	1	BRACKET, HANDLE - BLACK	SOPORTE DE MANGO - NEGRO
5	<b>35110338733</b>	<b>1</b>	<b>HANDLE ASSY, REAR - GRAY</b>	<b>MONTAJE DE MANGO TRASERO - GRIS</b>
5	<b>35110330833</b>	<b>1</b>	<b>HANDLE ASSY, REAR - ORANGE</b>	<b>MONTAJE DE MANGO TRASERO - NARANJA</b>
6	10025230830	1	+CUSHION	+AMORTIGUADOR
7	13130056431	1	+VENT ASSY	+VÁLVULA DE RESPIRADERO
8	13132840630	1	+HOLDER, VENT	+SOPORTE DE RESPIRADERO
9	13011100530	1	+CLIP 5.5	+SUJETADOR 5.5
10	43721031730	1	+PIPE 3×5×90	+TUBO 3×5×90
11	90022004014	3	SCREW 4×14	TORNILLO 4×14
12	17830237930	1	LOCK, THROTTLE TRIGGER	SEGURO DE GATILLO DEL ACELERADOR
13	10091730830	1	CUSHION	AMORTIGUADOR
14	10091819830	2	CAP, CUSHION	TAPA DE AMORTIGUADOR
15	90016205014	6	BOLT 5×14	PERNO 5×14
16	10091030830	2	CUSHION	AMORTIGUADOR
17	90016204010	2	BOLT 4×10	PERNO 4×10
18	10092230830	1	CUSHION	AMORTIGUADOR
19	35111119830	1	GRIP, HANDLE	AGARRE



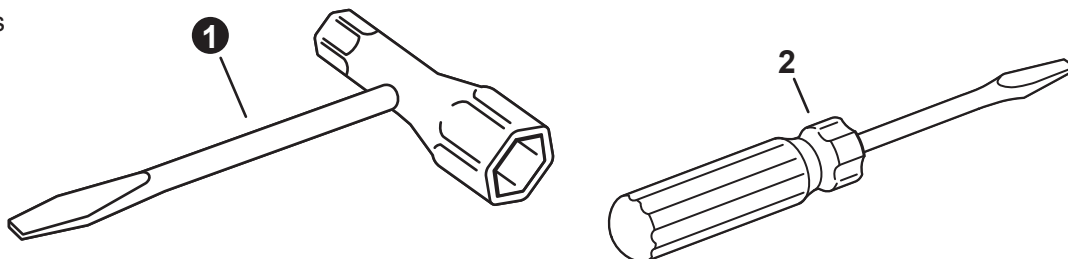
NO.	PART NUMBER	QTY.	DESCRIPTION	DESCRIPCIÓN
1	43301230830	1	PLATE, GUIDE - OUTER	PLACA GUÍA - EXTERNO
2	90024103006	2	SCREW 3×6	TORNILLO 3×6
3	90024104008	1	SCREW 4×8	TORNILLO 4×8
4	43301330830	1	PLATE, GUIDE - INNER	PLACA GUÍA - INTERNA
5	43301611031	1	SCREW, ADJUSTER	TORNILLO AJUSTE DE TENSION
6	43302811030	1	CLIP	SUJETADOR
7	43301402830	1	TENSIONER, CHAIN	SENSOR DE CADENA
8	43301912330	2	NUT, FLANGE M8×1.25	TUERCA-BRIDA M8×1.25
9	X505002041	1	LABEL, WARNING	ETIQUETA ADVERTENCIA
10	89011838130	1	LABEL, ECHO	ETIQUETA ECHO
11	X524000680	1	LABEL, OILER	ETIQUETA DE ENGRASADOR
12	43301030834	1	GUARD, SPROCKET - ORANGE	PROTECTOR, RUEDA DENTADA - NARANJA
13	<b>43300238733</b>	1	<b>GUARD SET, SPROCKET - GRAY</b>	<b>JUEGO DE PROTECTOR, RUEDA DENTADA - GRIS</b>
14	43302530830	1	+PAD	+AMORTIGUADOR
15	<b>43320038830</b>	1	<b>CHAIN BRAKE ASSY - ORANGE</b>	<b>MONTAJE DE FRENO DE CADENA - NARANJA</b>
15	<b>P021036420</b>	1	<b>CHAIN BRAKE ASSY - BLACK</b>	<b>MONTAJE DE FRENO DE CADENA - NEGRO</b>
16	43331219930	1	+SEAL	+SELLO
17	43310538830	1	+LEVER, BRAKE - ORANGE	+PALANCA DE FRENO - NARANJA
17	43310538730	1	+LEVER, BRAKE - BLACK	+PALANCA, FRENO - NEGRO
18	35134419830	1	+SCREW	+TORNILLO
19	90033030180	3	+PIN 3×18	+PASADOR 3×18
20	43316319930	1	+STOPPER	+RETENEDOR
21	43316719931	1	+SPACER	+ESPACIADOR
22	43316819930	1	+SPACER	+ESPACIADOR
23	90033020200	1	+PIN 2×20	+PASADOR 2×20
24	43316619930	1	+SPACER	+ESPACIADOR
25	43316519930	1	+SPRING	+RESORTE
26	43316419930	1	+BOLT	+PERNO
27	<b>43320230830</b>	1	<b>+CHAIN BRAKE ASSY</b>	<b>+MONTAJE DE FRENO DE CADENA</b>
28	43330619930	1	++COVER, BRAKE	++CUBIERTA DE FRENO
29	43316919931	1	++NUT	++TUERCA
30	43316119930	1	++SPRING	++RESORTE
31	43314219931	1	++ADJUSTER, BRAKE BAND	++AJUSTADOR, BANDA DE FRENO
32	43312330830	1	++BAND, BRAKE	++BANDA DE FRENO
33	90034540010	2	++PIN, SPRING 4×10	++PASADOR ELÁSTICO 4×10
34	43320819930	1	++LEVER, BRAKE	++PALANCA DE FRENO
35	43320919930	1	++STOPPER, BRAKE	++RETENEDOR DE FRENO
36	43312219930	1	++SPRING ,BRAKE	++RESORTE, FRENO
37	43316219930	1	++WASHER	++ARANDELA
38	90050200005	1	++NUT M5	++TUERCA M5
39	43313319930	1	++BOLT	++PERNO
40	90016204010	2	++BOLT 4×10	++PERNO 4×10
41	43331019931	1	++COVER	++TAPA
42	43331319930	1	++SEAL, DUST	++SELLO ANTIPOLVO



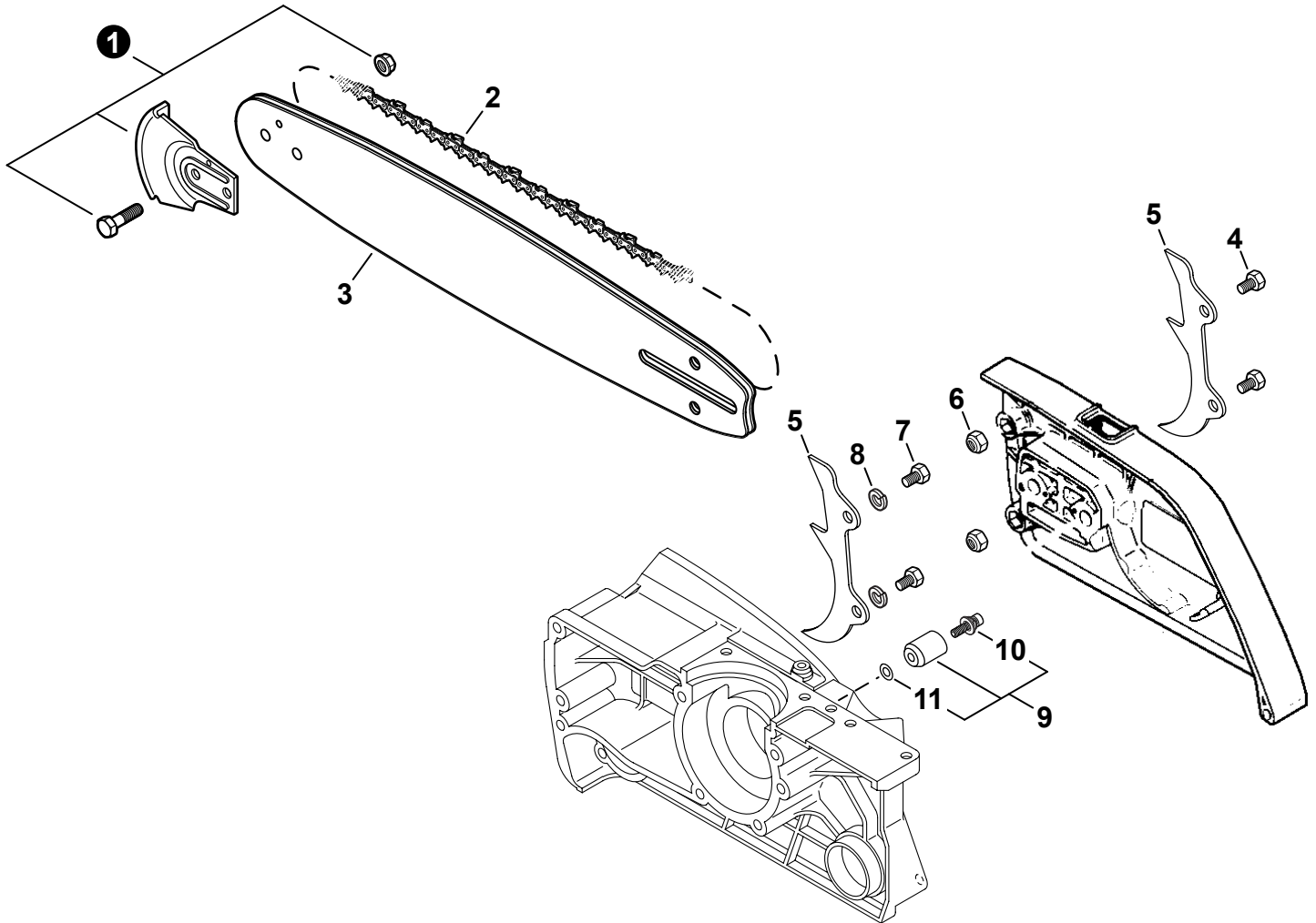
NO.	PART NUMBER	QTY.	DESCRIPTION	DESCRIPCIÓN
1	17500030832	1	CLUTCH ASSY	MONTAJE DE EMBRAGUE
2	17501930830	2	+PLATE, CLUTCH	+PLACA DE EMBRAGUE
3	17502930830	1	+PLATE, CLUTCH	+PLACA DE EMBRAGUE
4	17505930830	1	+SPACER	+ESPACIADOR
5	17501630830	1	+HUB, CLUTCH	+CUBO DEL EMBRAGUE
6	17501830830	1	+SPRING, CLUTCH	+RESORTE DEL EMBRAGUE
7	17500230831	1	+SHOE SET, CLUTCH	+JUEGO DE ZAPATA DE EMBRAGUE
8	90010504008	6	+BOLT 4x8	+PERNO 4x8
9	17501230831	1	BEARING, NEEDLE	COJINETE DE AGUJAS
10	17510530831	1	DRUM, CLUTCH	TAMBOR EMBRAGUE
11	682100	1	SPROCKET, RIM 3/8"x7T	PIÑÓN CORONA 3/8"x7T

## Tools

Herramientas



NO.	PART NUMBER	QTY.	DESCRIPTION	DESCRIPCIÓN
1	X602000080	1	T-WRENCH 13x19 L= 180	LLAVE EN T 13x19 L= 180
2	89581203930	1	SCREWDRIVER, PHILLIPS	DESTORNILLADOR DE ESTRELLA



NO.	PART NUMBER	QTY.	DESCRIPTION	DESCRIPCIÓN
1	2893202	1	KICK GUARD KIT	PROTECTORAS DE PUNTA DE BARRA
2	72LPX70CQ	1	SAW CHAIN - 20"	CADENA 50 CM
2	72LPX81CQ	1	SAW CHAIN - 24"	CADENA 60 CM
2	72LPX93CQ	1	SAW CHAIN - 27"	CADENA 69 CM
2	72LPX105CQ	1	SAW CHAIN - 32"	CADENA 80 CM
2	72LPX116CQ	1	SAW CHAIN - 36"	CADENA 90 CM
3	20D0PS3870C	1	GUIDE BAR, 20"	BARRA DE GUÍA 50 CM
3	24D0PS3881C	1	GUIDE BAR, 24"	BARRA DE GUÍA 60 CM
3	27D0PS3893C	1	GUIDE BAR, 27"	BARRA DE GUÍA 69 CM
3	32D0PS3805C	1	GUIDE BAR, 32"	BARRA DE GUÍA 80 CM
3	36D0PS3816C	1	GUIDE BAR, 36"	BARRA DE GUÍA 90 CM
4	88021131730	2	BOLT	PERNO
5	88021030830	2	SPIKE, BUMPER	PARAGOLPES CON PÚAS
6	90056000006	2	NUT, LOCK 6	CONTRATUERCA 6
7	90010506020	2	BOLT 6×20	PERNO 6×20
8	90060500006	2	WASHER, SPRING 6	ARANDELA DE PRESION 6
9	<b>P021042201</b>	1	<b>CHAIN CATCHER KIT</b>	<b>JUEGO DE CAPTURADOR DE CADENA</b>
10	90016205020	1	+BOLT 5×20	+PERNO 5×20
11	90060000005	1	+WASHER, FLAT 5.5×10×0.8	+ARANDELA 5.5×10×0.8