



Accessories for ECHO products can be found in our Accessories Catalog at:

Accesorios por productos ECHO se puede encontrar en:

www.echo-usa.com/products/catalogs



ECHO, INCORPORATED

400 Oakwood Road, Lake Zurich, Illinois 60047

WWW.ECHO-USA.COM

©2014 ECHO, Incorporated. All Rights Reserved

PARTS CATALOG
LISTA DE PIEZAS

DSRM-200
Cordless Grass Trimmer
DSRM-200 Cortabordes inalámbrico

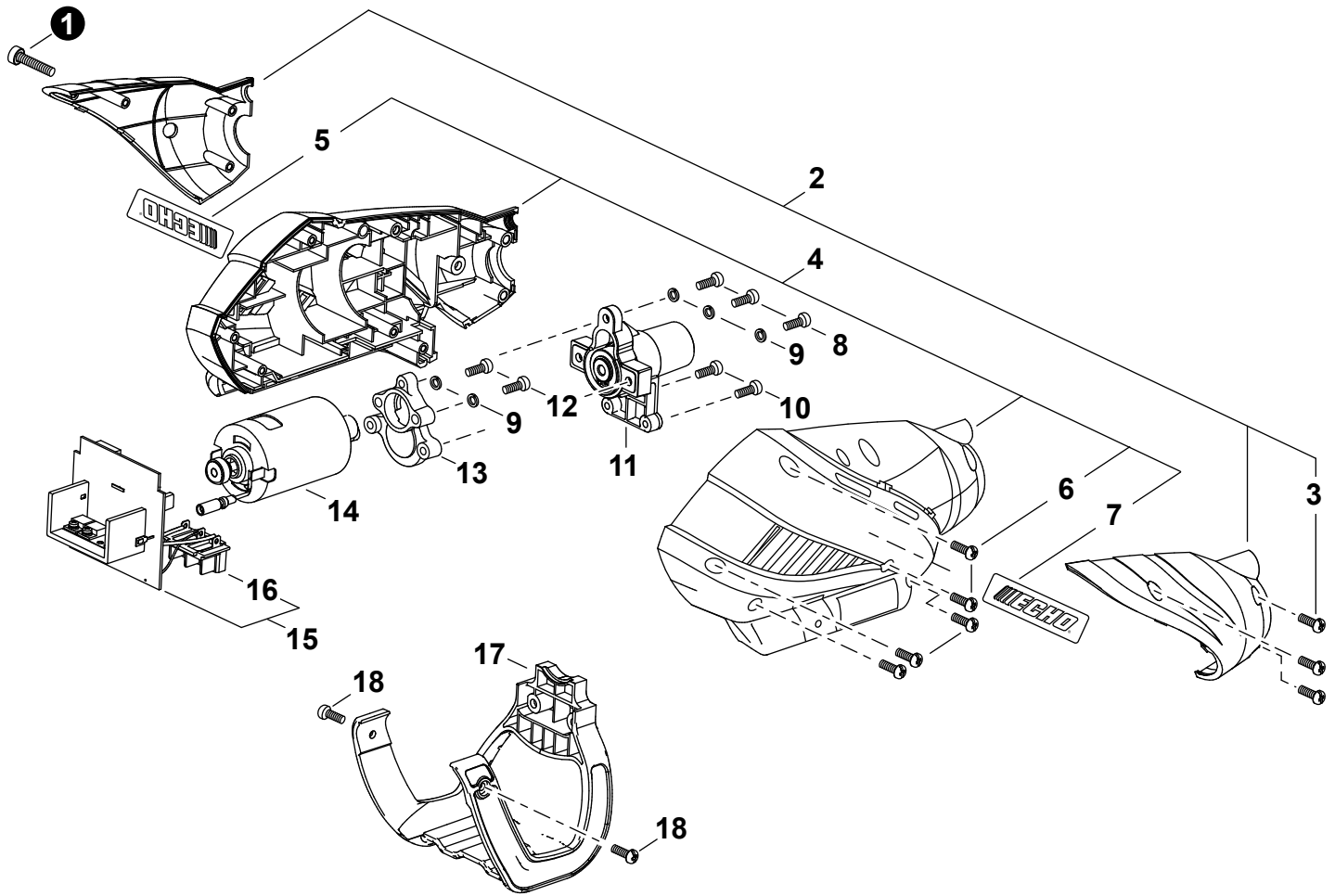
SERIAL NUMBER
NÚMERO DE SERIE

T90000001001-T90000999999

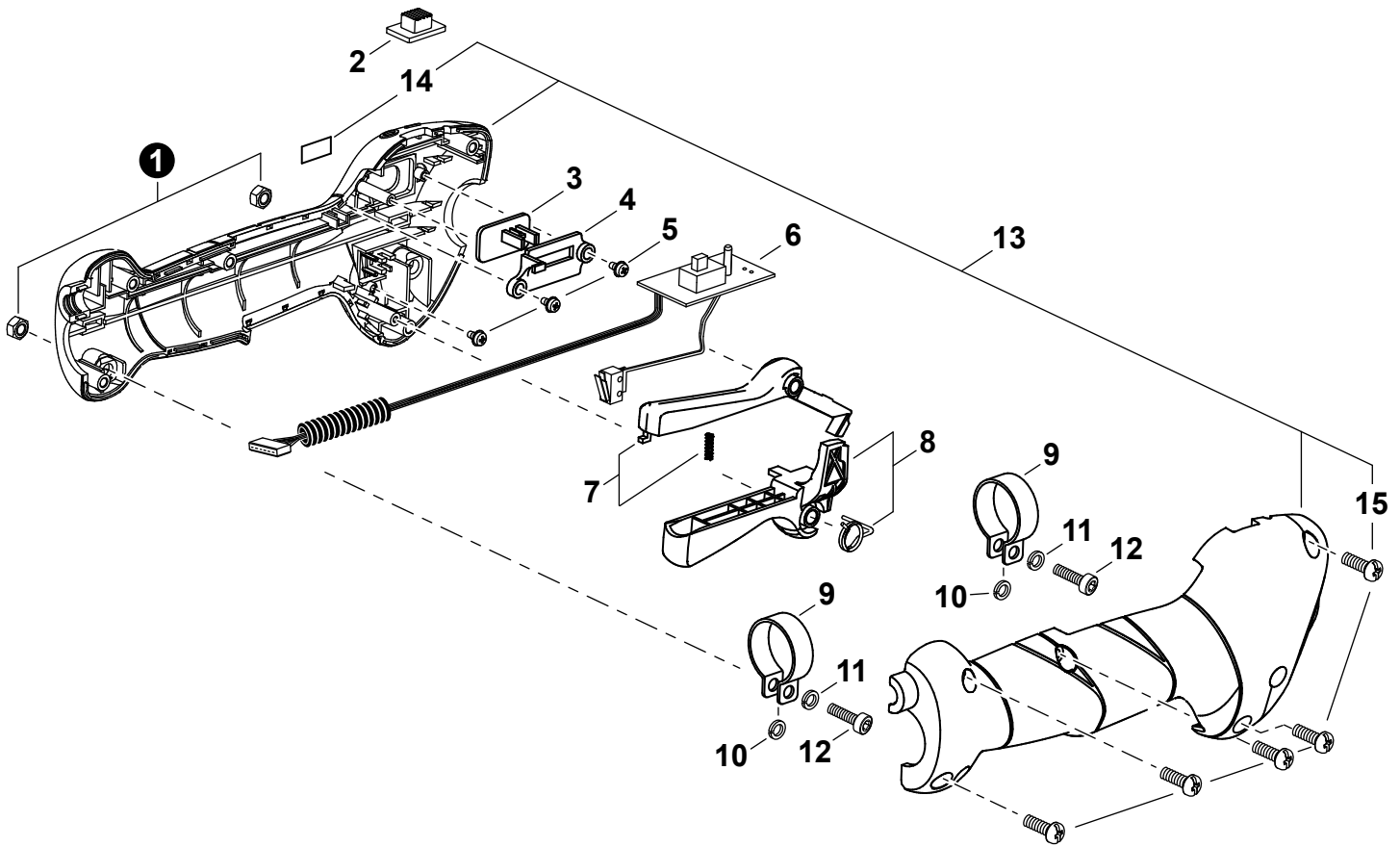


P/N 99922202180
REVISED 05/13/14

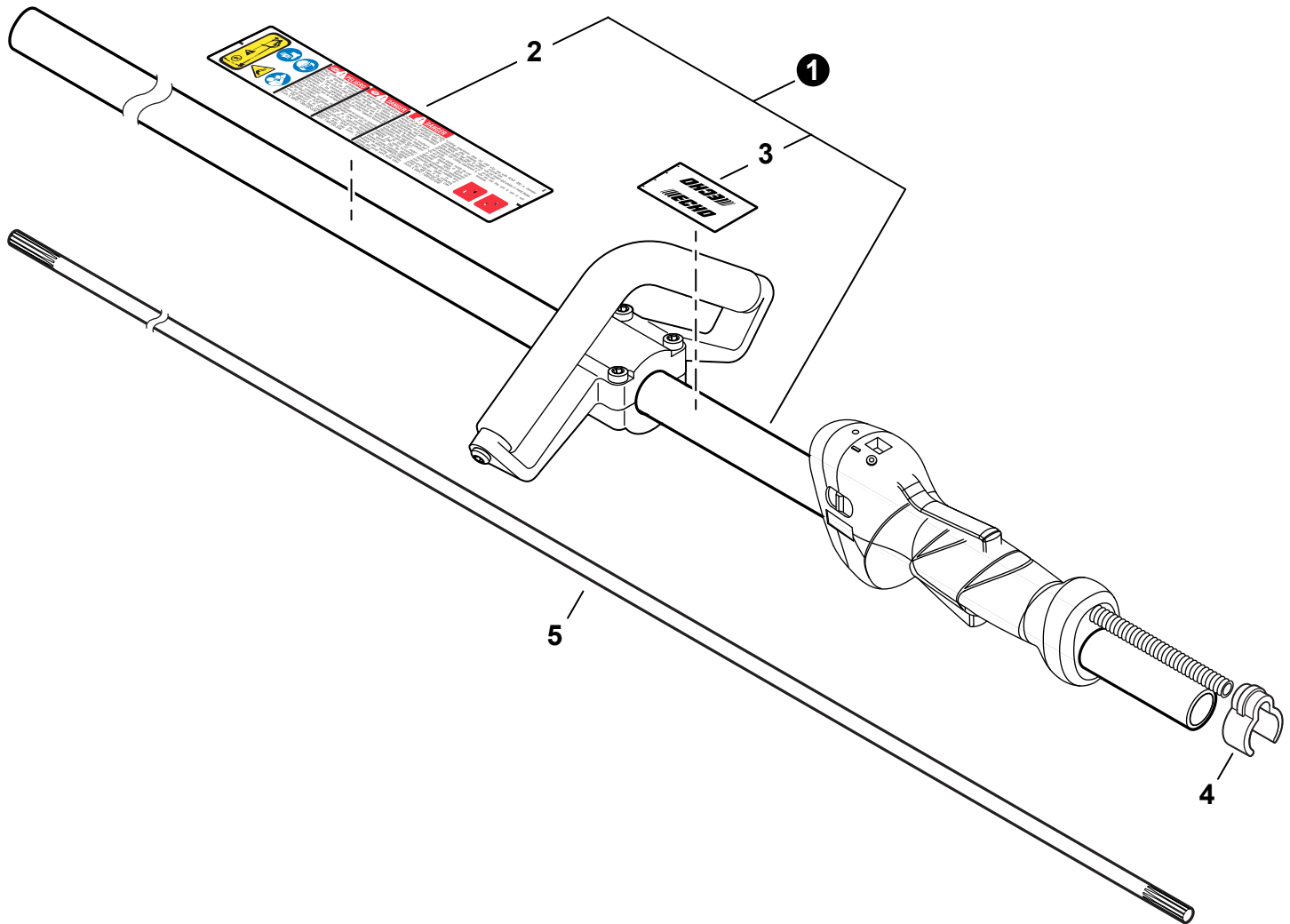
Motor	3
Motor	
Throttle Control	4
Control del Acelerador	
Main Pipe	5
Tubo principal	
Support Handle	6
Mango de soporte	
Gear case	7
Caja de engranajes	
Debris Shield	8
Protector contra residuos	
Trimmer Head	9
Cabezal de corte	
Tools	10
Herramientas	
Battery / Charger	10
Batería / Cargador	



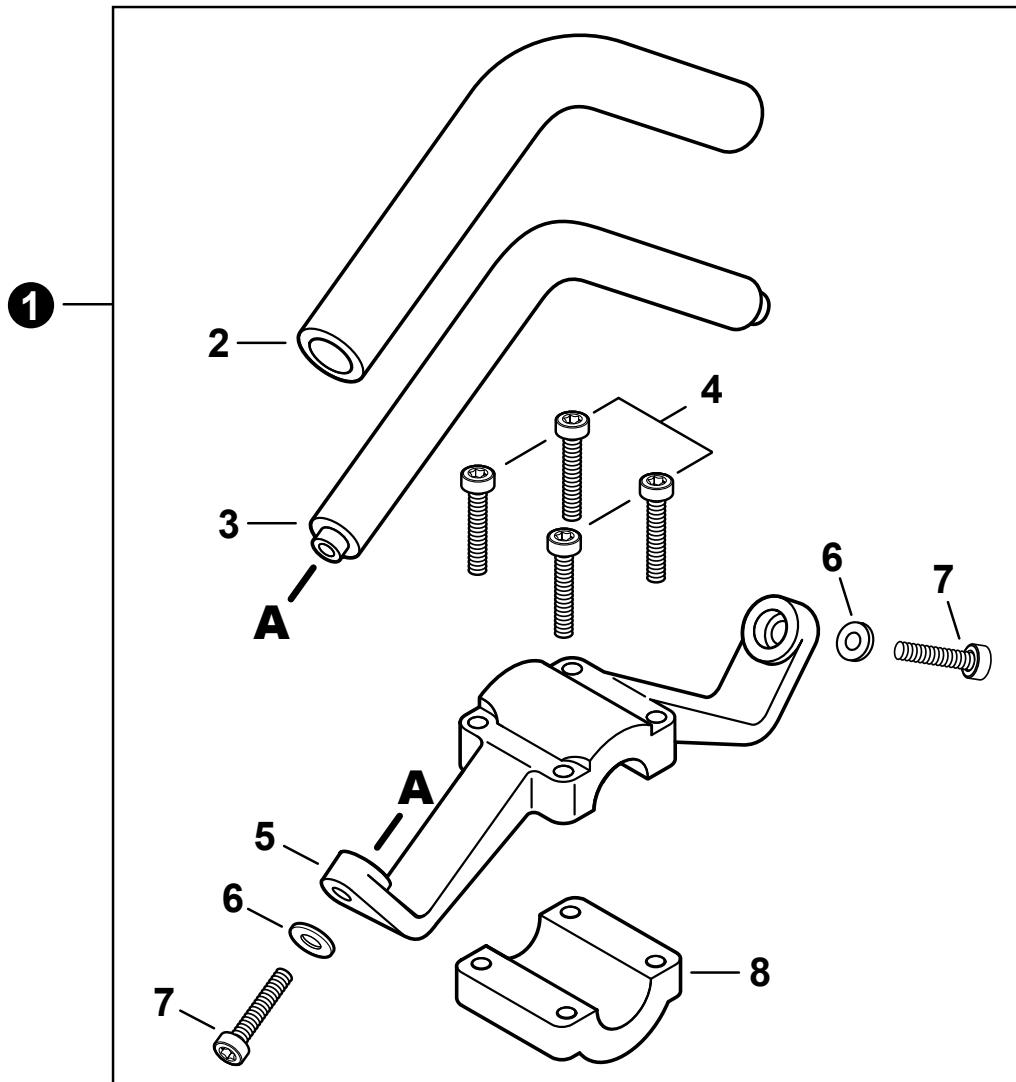
NO.	PART NUMBER	QTY.	DESCRIPTION	DESCRIPCIÓN
1	90010505010	1	BOLT M5×10	PERNO M5×10
2	P021046700	1	COVER SET, GEAR CASE	JUEGO DE TAPAS PARA CAJA DE ENGRANAJES
3	P022033600	3	+SCREW	+TORNILLO
4	P021046690	1	COVER SET, MOTOR	JUEGO DE TAPAS PARA DE MOTOR
5	X502000980	1	+LABEL, ECHO	+ETIQUETA ECHO
6	P022033600	5	+SCREW	+TORNILLO
7	X502000990	1	+LABEL, ECHO	+ETIQUETA ECHO
8	P022033570	3	SCREW	TORNILLO
9	P022033640	5	WASHER, SPRING	ARANDELA DE PRESION
10	P022033610	2	SCREW	TORNILLO
11	P022033460	1	GEAR CASE ASSY	MONTAJE DE CAJA DE ENGRANAJES
12	P022033580	2	SCREW	TORNILLO
13	P022033450	1	COVER, GEAR CASE	TAPA CAJA DE ENGRANAJES
14	P022033380	1	MOTOR	MOTOR
15	P022036710	1	CONTROL BOARD ASSY	CONJUNTO DE TABLERO DE CONTROL
16	P022036720	1	+TERMINAL, BATTERY	+TERMINAL DE BATERIA
17	P022033390	1	STAND	SOPORTE
18	P022033590	2	SCREW	TORNILLO



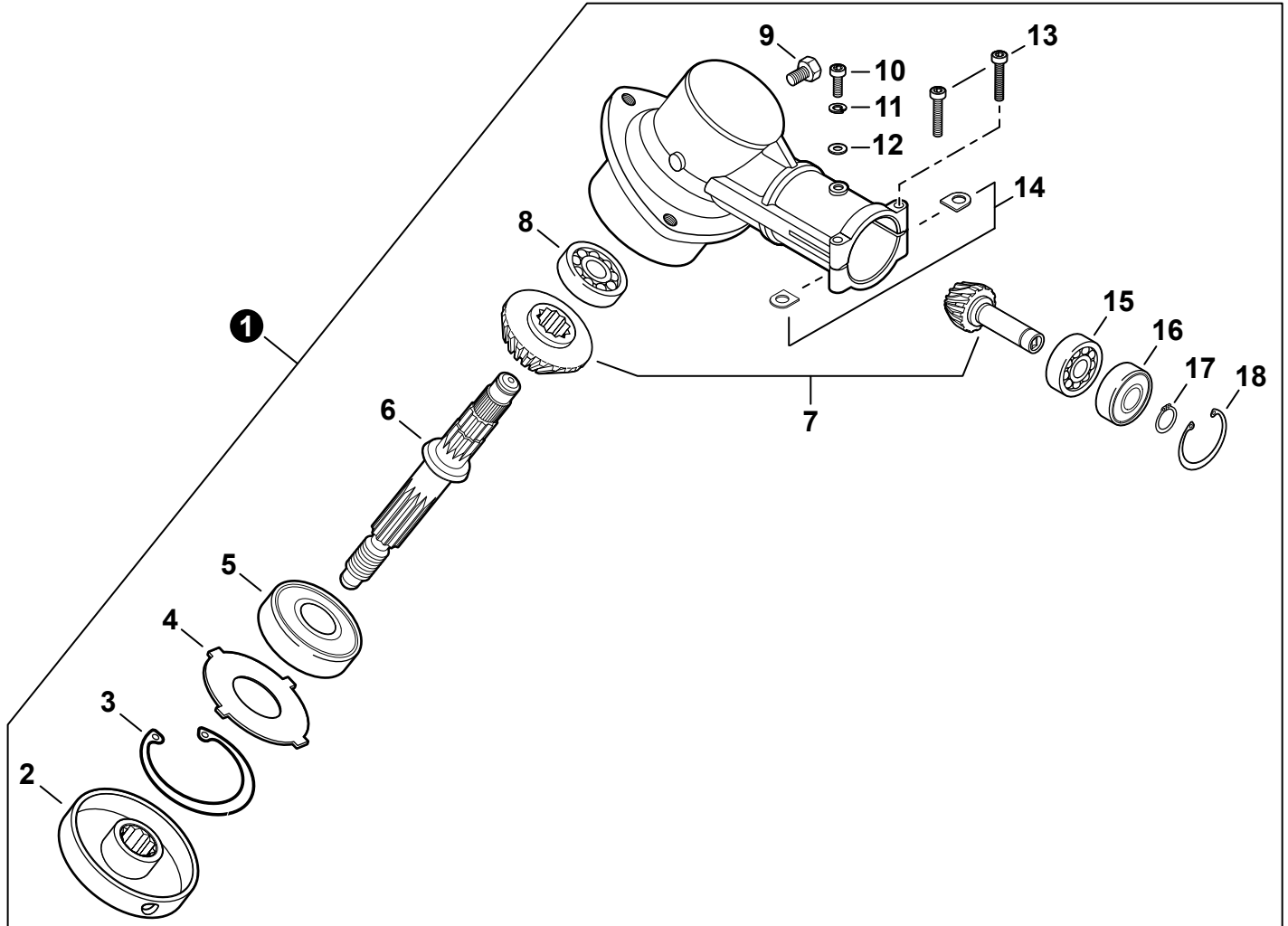
NO.	PART NUMBER	QTY.	DESCRIPTION	DESCRIPCIÓN
1	P022033630	2	NUT	TUERCA
2	P022033470	1	KNOB, SWITCH	BOTÓN DE INTERRUPTOR
3	P022033480	1	SWITCH, SPEED CONTROL	INTERRUPTOR DE CONTROL DE VELOCIDAD
4	P022033490	1	BRACKET, SWITCH	SOPORTE DE INTERRUPTOR
5	P022033560	3	SCREW	TORNILLO
6	P022033550	1	SWITCH, ON-OFF	INTERRUPTOR DE ENCENDIDO-APAGADO
7	P022033500	1	LOCKOUT, THROTTLE	SEGURO DEL ACELERADOR
8	P022037290	1	TRIGGER, THROTTLE	GATILLO DEL ACELERADOR
9	P022033540	2	BAND	BANDA
10	P022036730	2	WASHER	ARANDELA
11	P022033640	2	WASHER, SPRING	ARANDELA DE PRESION
12	P022033620	2	SCREW	TORNILLO
13	P021046680	1	GRIP SET, THROTTLE	JUEGO DE AGARRE DEL ACELERADOR
14	X511000210	1	+LABEL, SPEED CONTROL	+ETIQUETA DE CONTROL DE VELOCIDAD
15	P022033590	5	+SCREW	+TORNILLO



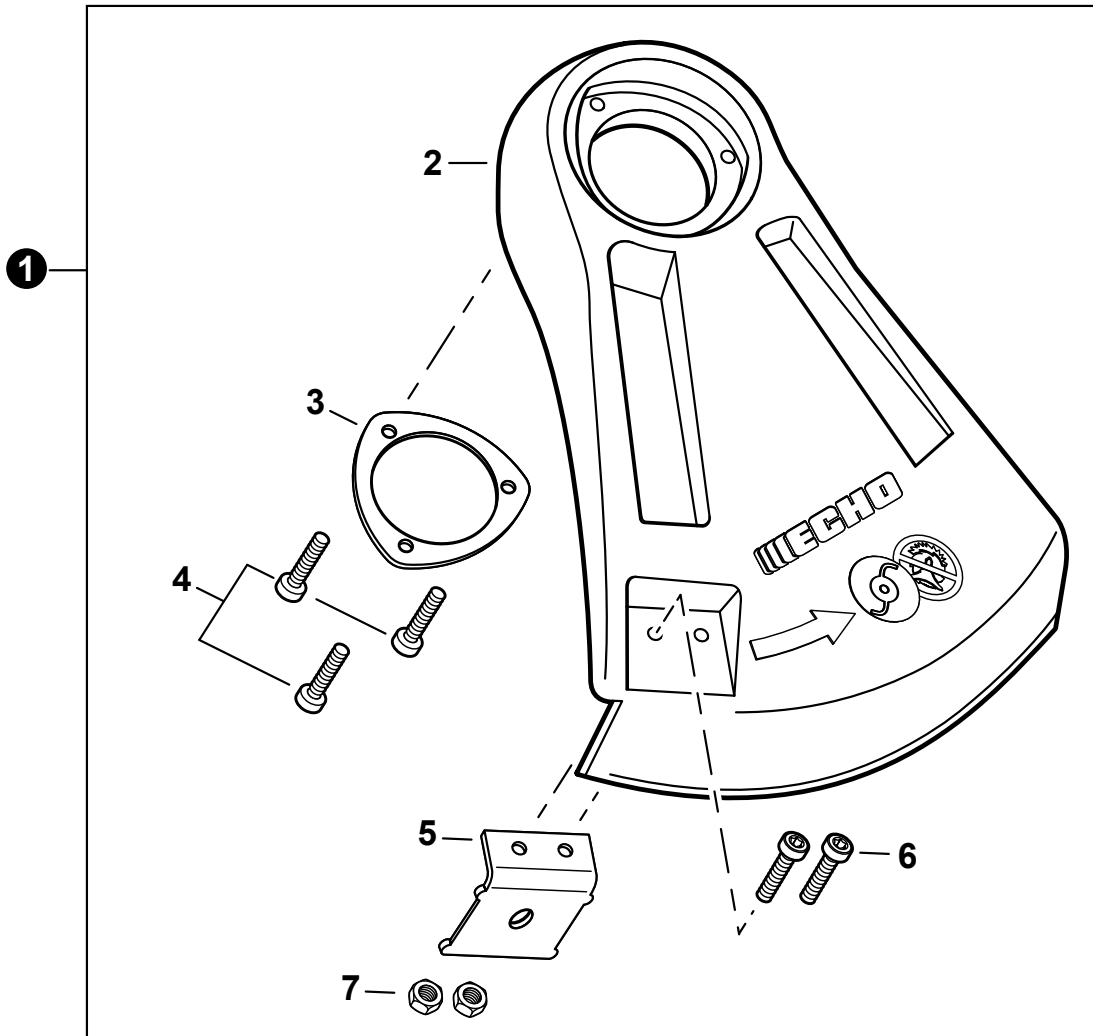
NO.	PART NUMBER	QTY.	DESCRIPTION	DESCRIPCIÓN
1	P021046830	1	MAIN PIPE ASSY	MONTAJE DE TUBO PRINCIPAL
2	X505007770	1	+LABEL, CAUTION	+ETIQUETA DE PRECAUCIÓN
3	X505001930	1	+LABEL, HANDLE LOCATION	+ETIQUETA - UBICACIÓN DEL MANGO
4	22492452130	1	CLIP, CABLE 25MM	SUJETADOR DE CABLE 25MM
5	C504001170	1	SHAFT, DRIVE	EJE DE TRANSMISIÓN



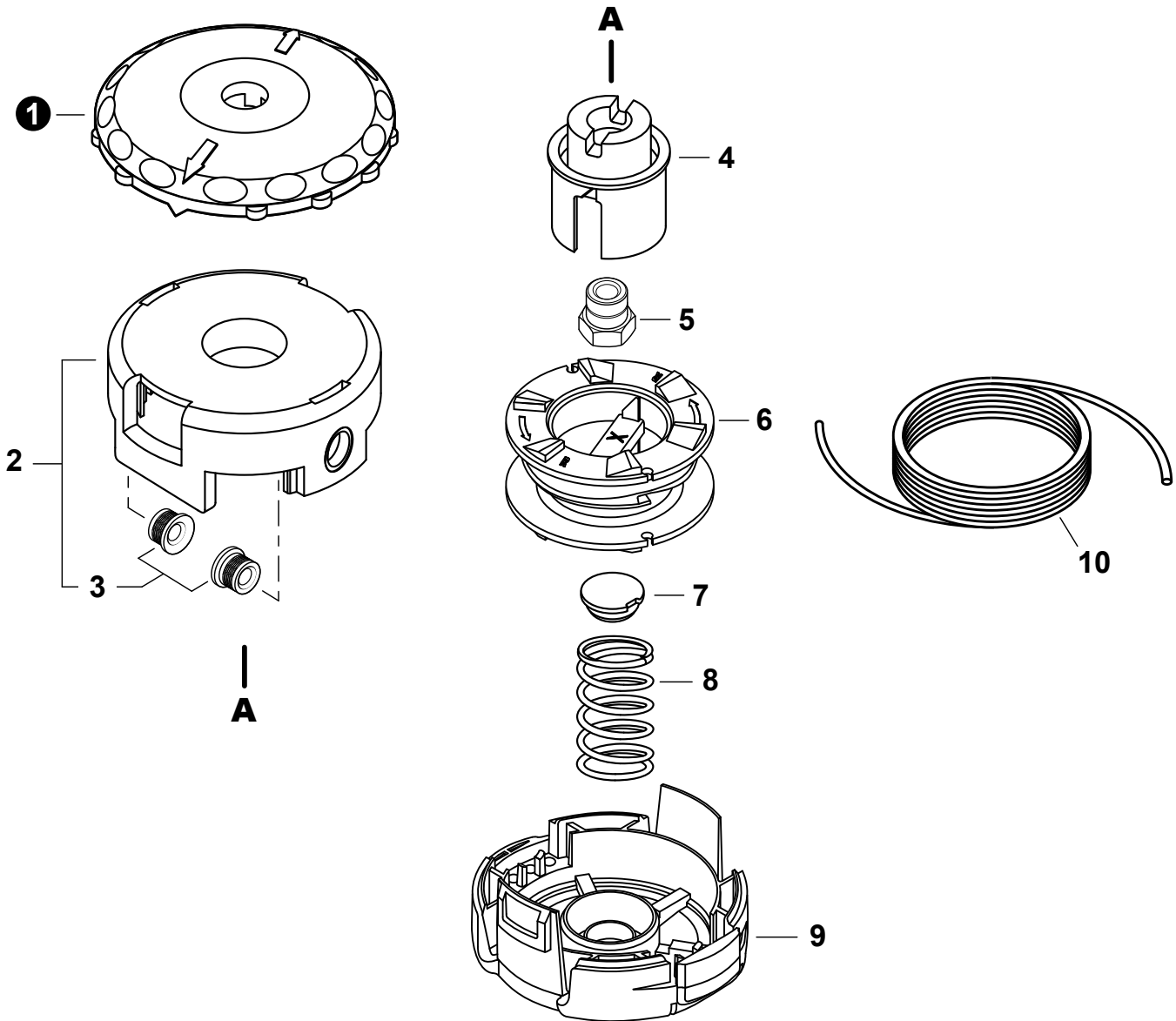
NO.	PART NUMBER	QTY.	DESCRIPTION	DESCRIPCIÓN
1	P021015631	1	HANDLE ASSY, SUPPORT	MONTAJE DE MANGO DE SOPORTE
2	35121666230	1	+GRIP, HANDLE	+AGARRE
3	35120566230	1	+HANDLE, SUPPORT	+MANGO DE SOPORTE
4	V805000050	4	+BOLT, TORX 5×30	+PERNO TORX 5×30
5	35123266230	1	+BRACKET, HANDLE	+SOPORTE DE MANGO
6	90060000005	2	+WASHER, FLAT 5.5×10×0.8	+ARANDELA 5.5×10×0.8
7	V805000010	2	+BOLT, TORX 5×20	+PERNO TORX 5×20
8	C423000300	1	+BRACKET, HANDLE	+SOPORTE DE MANGO



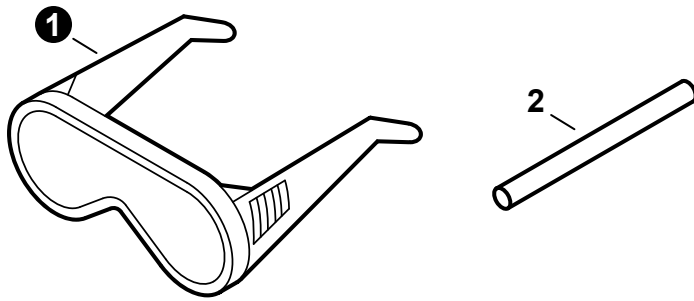
NO.	PART NUMBER	QTY.	DESCRIPTION	DESCRIPCIÓN
1	P021046290	1	GEAR CASE ASSY	MONTAJE DE CAJA DE ENGRANAJES
2	C535000210	1	+PLATE, ADAPTOR - UPPER	+PLACA DEL ADAPTADOR SUPERIOR
3	90070200032	1	+RING, SNAP Ø32	+ANILLO RETENEDOR Ø32
4	V340000180	1	+WASHER	+ARANDELA
5	90081206201	1	+BEARING, BALL 6201	+COJINETE DE BALINES 6201
6	C534000270	1	+SHAFT, GEAR	+EJE DE ENGRANAJE
7	V000000220	1	+GEAR SET, BEVEL	+JUEGO DE ENGRANAJES CÓNICO
8	9406000609	1	+BEARING, BALL 609	+COJINETE DE BALINES 609
9	61043450031	1	+BOLT M8×8	+PERNO M8×8
10	V805000130	1	+BOLT, TORX 5×10	+PERNO TORX 5×10
11	90060500005	1	+WASHER, SPRING 5	+ARANDELA DE PRESION 5
12	90060000005	1	+WASHER, FLAT 5.5×10×0.8	+ARANDELA 5.5×10×0.8
13	V805000260	2	+BOLT, TORX 5×25	+PERNO TORX 5×25
14	61023904130	2	+D-WASHER	+ARANDELA D
15	90085506900	1	+BEARING, BALL 6900	+COJINETE DE BALINES 6900
16	90085806900	1	+BEARING, BALL 6900-Z	+COJINETE DE BALINES 6900-Z
17	90070600010	1	+RING, SNAP Ø10	+ANILLO RETENEDOR Ø10
18	90070200022	1	+RING, SNAP Ø22	+ANILLO RETENEDOR Ø22



NO.	PART NUMBER	QTY.	DESCRIPTION	DESCRIPCIÓN
1	P021045980	1	DEBRIS SHIELD ASSY	MONTAJE DE PROTECTOR CONTRA RESIDUOS
2	C550000660	1	+SHIELD, DEBRIS	+PROTECTOR CONTRA RESIDUOS
3	C552000220	1	+PLATE, SHIELD	+PLACA PROTECTORA
4	V203002110	3	+BOLT 5×16	+PERNO 5×16
5	C554000070	1	+CUTTER, NYLON LINE	+CUCHILLA DE HILO DE NYLON
6	V805000140	2	+BOLT, TORX 5×12	+PERNO TORX 5×12
7	90050000005	2	+NUT 5	+TUERCA 5

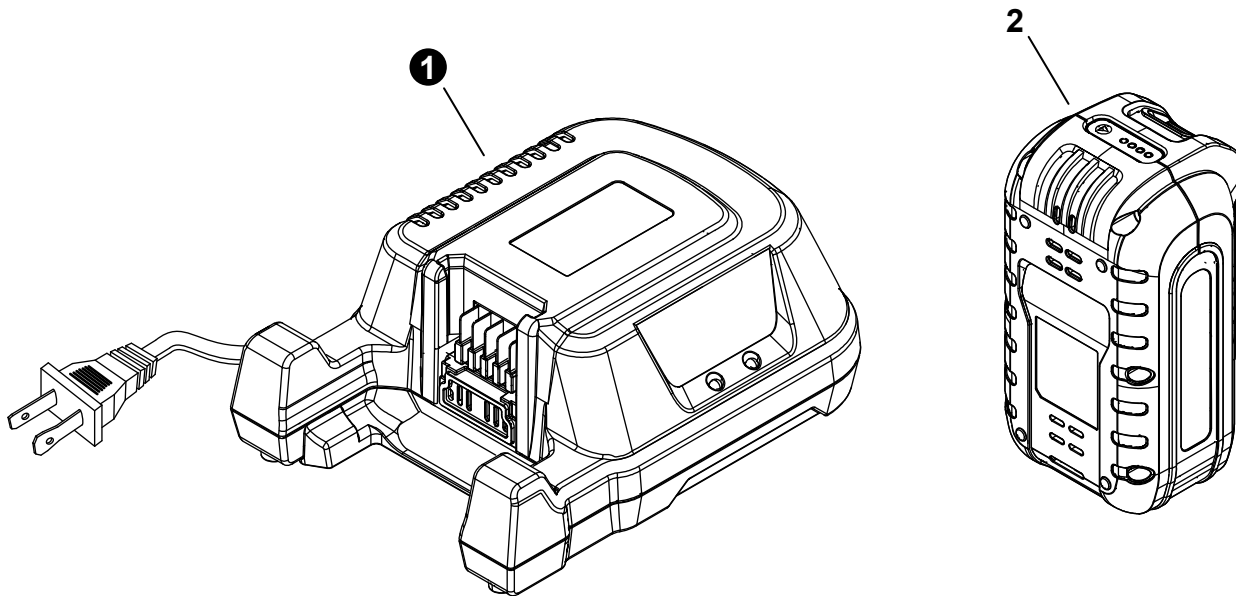


NO.	PART NUMBER	QTY.	DESCRIPTION	DESCRIPCIÓN
1	E415000180	1	KNOB	PERILLA
2	X470000330	1	HOUSING ASSY, SPOOL	MONTAJE DE CAJA DEL CARRETE
3	X475000110	2	+EYELET	+OJAL
4	X476000040	1	HUB (LH) BLACK	CUBO (LH) NEGRO
5	V160000150	1	BUSHING M10×1.25 LH GOLD	BUJE M10×1.25 LH ORO
6	X473000130	1	SPOOL	CARRETE
7	V494000840	1	CAP, SPRING	TAPA DE RESORTE
8	V450001880	1	SPRING, GOLD	RESORTE ORO
9	X472000070	1	COVER	TAPA
10	320080060	1	LINE, NYLON - 40' SILENTWIST GREEN	HILO DE NYLON - SILENTWIST VERDE 40 PIES



NO.	PART NUMBER	QTY.	DESCRIPTION	DESCRIPCIÓN
1	X690000080	1	GLASSES, SAFETY	ANTEOJOS DE SEGURIDAD
2	X606000080	1	TOOL, LOCKING 5x120mm	HERRAMIENTA DE SEGURIDAD 5x120mm

Battery / Charger
Batería / Cargador



NO.	PART NUMBER	QTY.	DESCRIPTION	DESCRIPCIÓN
1	99944200802	1	BATTERY CHARGER - 36V	CARGADOR DE BATERÍA - 36V
2	LBC-360	1	BATTERY - 36V	BATERÍA - 36V