



PARTS CATALOG
LISTA DE PIEZAS

MS-40BP
4 Gallon Backpack Sprayer

MS-40BP
Fumigadora de mochila de 15,1 litros



SERIAL NUMBER
NÚMEROS DE SERIE

MS-40BP MSP10000001 - MS-40BP MSP99999999

ECHO, INCORPORATED

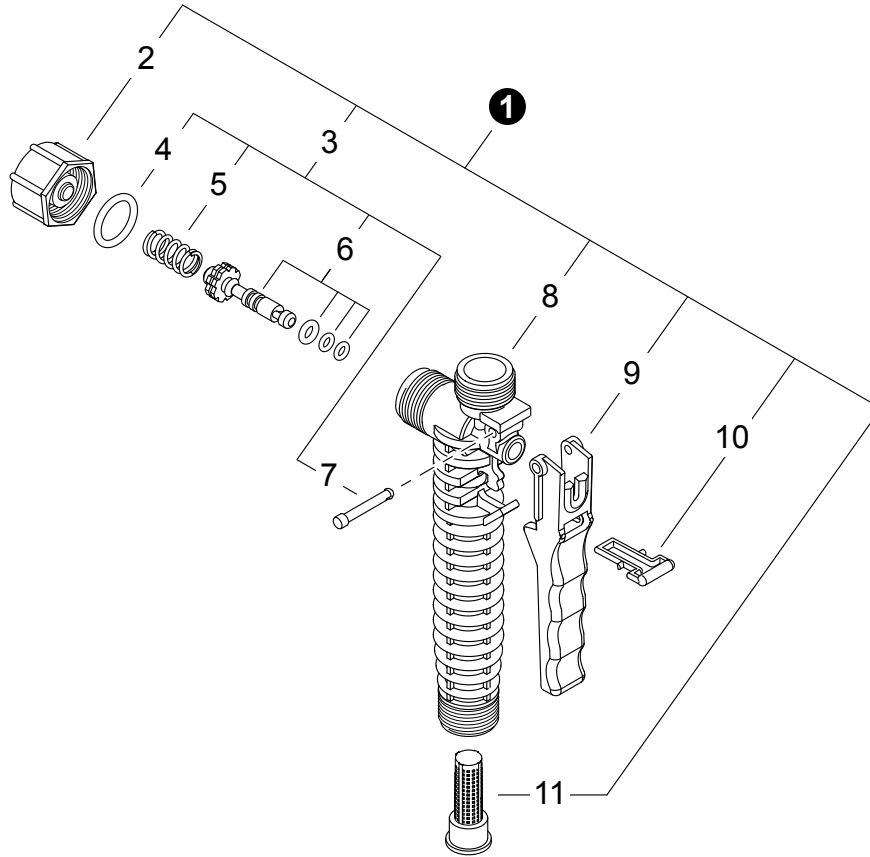
400 Oakwood Road, Lake Zurich, Illinois 60047

WWW.ECHO-USA.COM

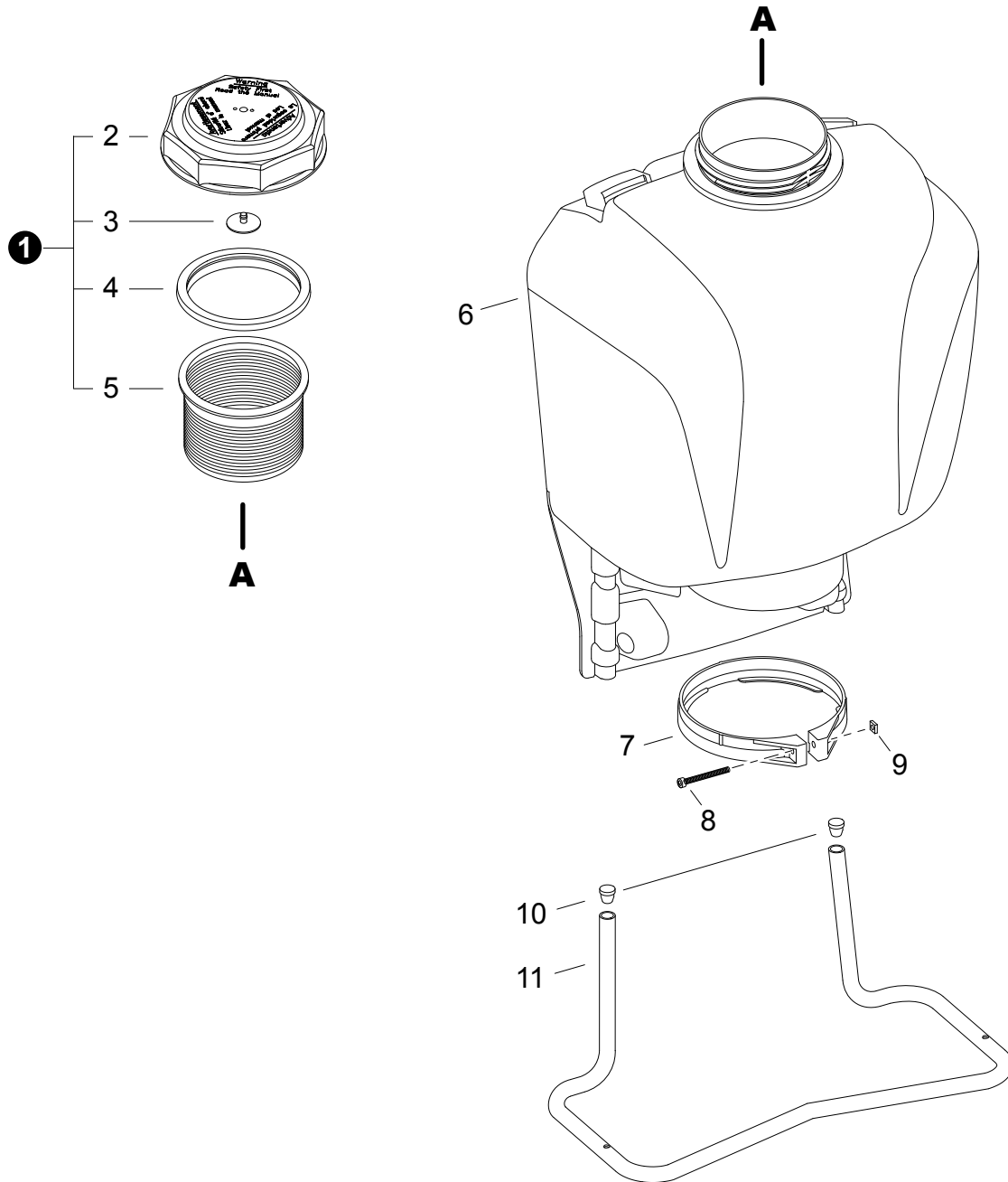
©2012 ECHO, Incorporated. All Rights Reserved

P/N 99922201405
REVISED 01/10/14

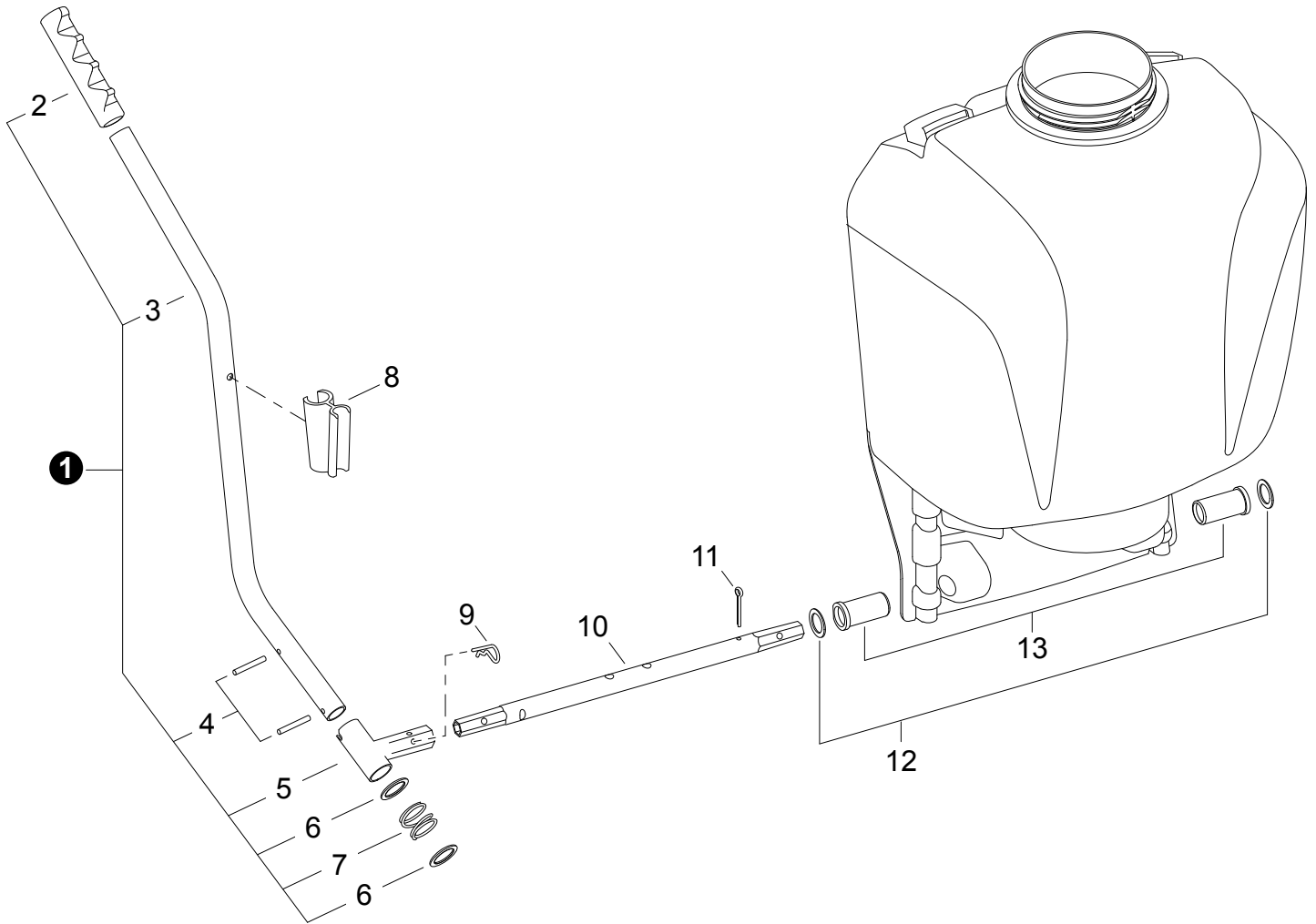
Spray Gun	3
Pistola de rocío	
Tank	4
Tanque	
Pump Lever	5
Palanca de bomba	
Nozzles, Wand, Hose	6
Boquillas, Varilla, Manguera	
Nozzles, Wand, Hose	7
Boquillas, Varilla, Manguera	
Pump	8
Bomba	
Pump	9
Bomba	
Harness	10
Arnés	



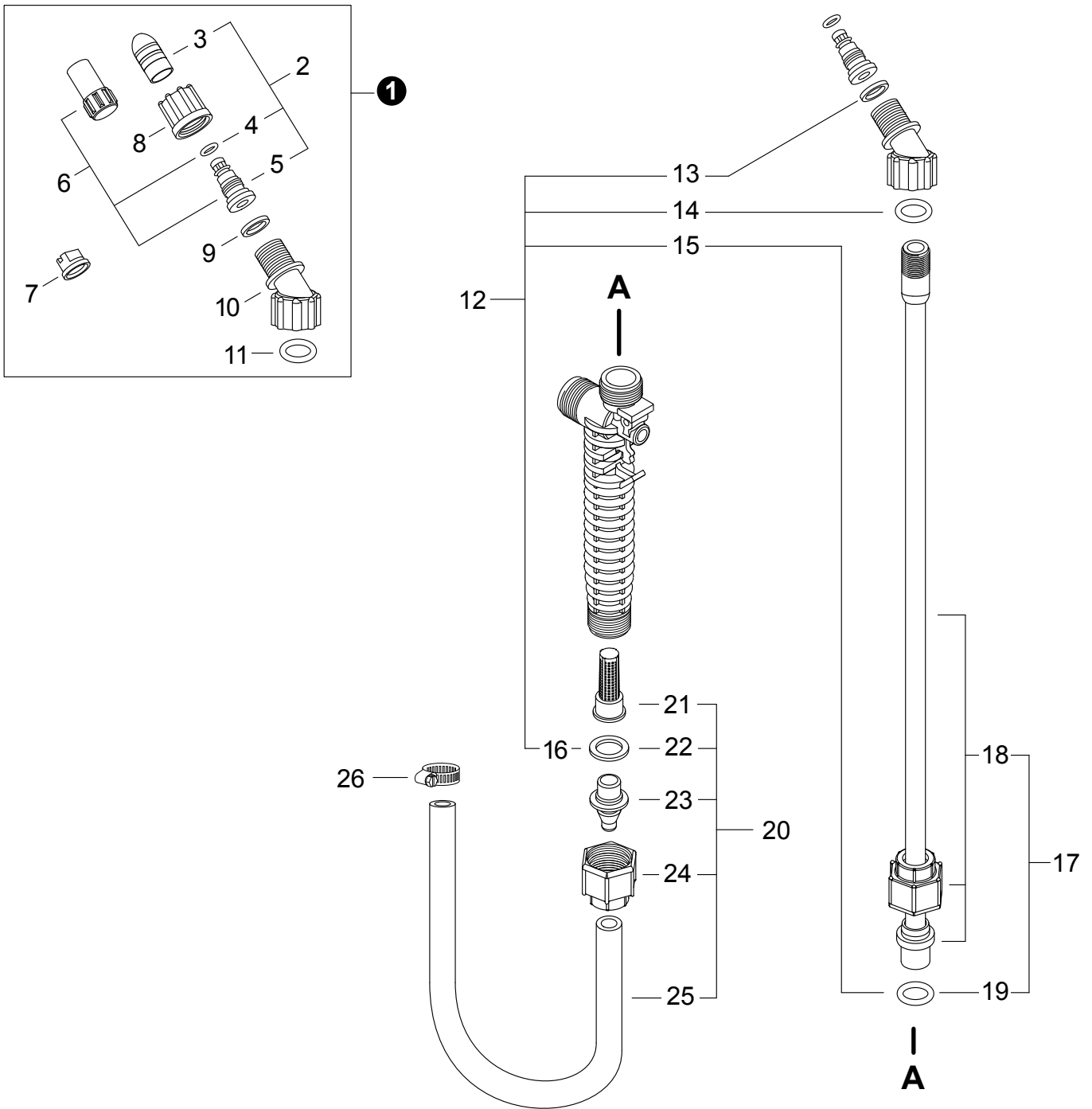
NO.	PART NUMBER	QTY.	DESCRIPTION	DESCRIPCIÓN
1	99944100478	1	GUN, SPRAY	PISTOLA DE ROCÍO
2	CN011050	1	+CAP, DISCHARGE	+TAPA DE DESCARGA
3	99944100477	1	+REPAIR KIT, DISCHARGE	+JUEGO DE REPARACIÓN DE DESCARGA
4		1	++O-RING, DISCHARGE	++JUNTA TÓRICA DE DESCARGA
5	CN011052	1	++SPRING, DISCHARGE	++RESORTE DE DESCARGA
6	CN302017	1	++SPOOL ASSY	++MONTAJE DE CARRETE
7	CN010172	1	++PIN, TRIGGER	++PASADOR DE GATILLO
8	CN011201	1	+BODY, SPRAY GUN	+CUERPO DE LA PISTOLA DE ROCÍO
9	CN011049	1	+LEVER, TRIGGER	+PALANCA DE GATILLO
10	CN011057	1	+LOCK, TRIGGER	+SEGURO DE GATILLO
11	CN011059	1	+FILTER, SPRAY GUN	+FILTRO DE LA PISTOLA DE ROCÍO



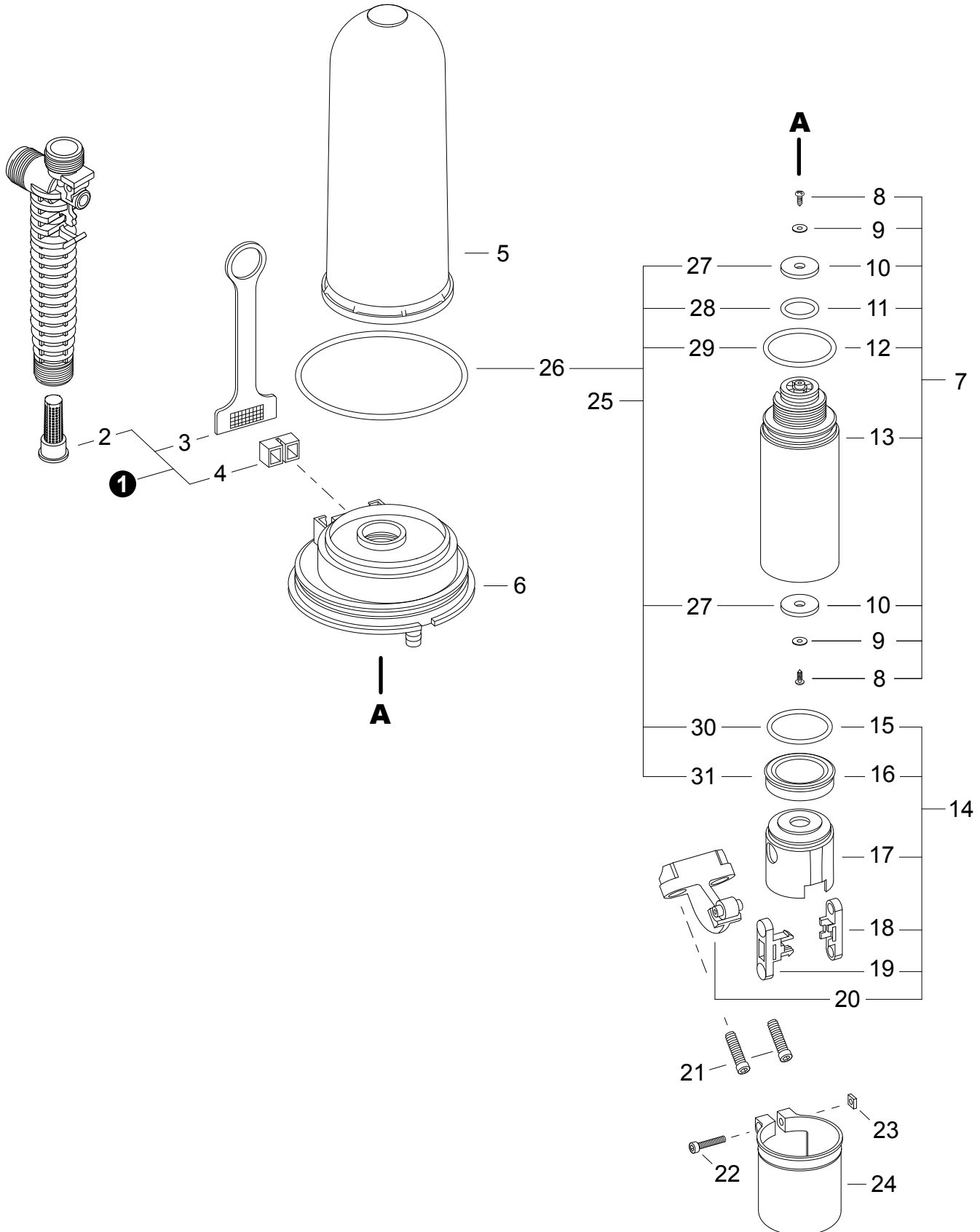
NO.	PART NUMBER	QTY.	DESCRIPTION	DESCRIPCIÓN
1	99944100473	1	CAP KIT, TANK	JUEGO DE TAPA DE TANQUE
2		1	+CAP, TANK	+TAPA DE TANQUE
3		1	+VALVE, CHECK - CAP	+VÁLVULA DE RETENCION - TAPA
4		1	+GASKET, BASKET	+EMPAQUETADURA DE CANASTA
5		1	+BASKET, FILTER	+CANASTA DE FILTRO
6	N/A (no disponible)	1	TANK, SPRAYER	TANQUE DE FUMIGADORA
7	CN011012	1	CLAMP, PUMP	ABRAZADERA DE LA BOMBA
8	CN011013	1	SCREW, CLAMP	TORNILLO DE ABRAZADERA
9	CN011014	1	NUT	TUERCA
10	N/A (no disponible)	2	CAP, BASE	TAPA DE BASE
11	N/A (no disponible)	1	BASE, TANK	BASE DE TANQUE



NO.	PART NUMBER	QTY.	DESCRIPTION	DESCRIPCIÓN
1	99944100489	1	LEVER KIT, PUMP	JUEGO DE PALANCA DE BOMBA
2	CN011007	1	+GRIP, LEVER	+AGARRE DE PALANCA
3		1	+LEVER, PUMP	+PALANCA DE BOMBA
4		2	+PIN, LEVER	+PASADOR DE PALANCA
5		1	+BRACKET, LEVER	+ABRAZADERA DE PALANCA
6		2	+WASHER, LEVER	+ARANDELA DE PALANCA
7		1	+SPRING, LEVER	+RESORTE DE PALANCA
8	99944100488	1	CLIP, WAND	SUJETADOR PARA VARILLA
9	CN011076	1	PIN, COTTER	PASADOR DE CHAVETA
10	CN011008	1	SHAFT, PUMP	EJE DE LA BOMBA
11	CN011011	1	PIN, SHAFT	PASADOR DE EJE
12	CN011010	2	WASHER, SHAFT	ARANDELA DE EJE
13	CN011009	2	BUSHING, SHAFT	BUJE DE EJE



NO.	PART NUMBER	QTY.	DESCRIPTION	DESCRIPCIÓN
1	99944100485	1	NOZZLE KIT	JUEGO DE LA BOQUILLA
2	99944100482	1	+NOZZLE KIT, BRASS	+JUEGO DE LA BOQUILLA LATÓN
3		1	++CAP, NOZZLE - BRASS	++TAPA DE LA BOQUILLA LATÓN
4		1	++O-RING, NOZZLE	++JUNTA TÓRICA DE BOQUILLA
5		1	++BODY, NOZZLE	++CUERPO DE BOQUILLA
6	99944100483	1	+NOZZLE KIT, PLASTIC	+JUEGO DE LA BOQUILLA PLÁSTICO
7	99944100484	1	+NOZZLE, FLAT FAN	+BOQUILLA TIPO ABANICO PLANO
8		1	+NUT, NOZZLE	+TUERCA DE LA BOQUILLA
9		1	+GASKET, NOZZLE	+EMPAQUETADURA DE BOQUILLA
10		1	+ELBOW, NOZZLE	+CODO DE BOQUILLA
11		1	+O-RING, ELBOW	+JUNTA TÓRICA DE LA CODE
12	99944100486	1	GASKET KIT, WAND	JUEGO DE EMPAQUETADURA DE VARILLA
13		1	+GASKET, NOZZLE	+EMPAQUETADURA DE BOQUILLA
14		1	+O-RING, ELBOW	+JUNTA TÓRICA DE LA CODE
15		1	+O-RING, WAND 15mm x 3mm	+JUNTA TÓRICA DE VARILLA
16		1	+GASKET, ADAPTER	+EMPAQUETADURA DE ADAPTADOR
17	99944100480	1	WAND ASSY, SPRAYER	MONTAGE DE VARILLA FUMIGADORA
18		1	+WAND, SPRAYER	+VARILLA FUMIGADORA
19		1	+O-RING, WAND 15mm x 3mm	+JUNTA TÓRICA DE VARILLA
20	99944100479	1	HOSE KIT	JUEGO DE MANGUERA
21	CN011059	1	+FILTER, SPRAY GUN	+FILTRO DE LA PISTOLA DE ROCÍO
22		1	+GASKET, ADAPTER	+EMPAQUETADURA DE ADAPTADOR
23	CN010975	1	+ADAPTER, HOSE - BLACK	+ADAPTADOR DE MANGUERA - NEGRO
24	CN011128	1	+NUT, HOSE	+TUERCA DE MANGUERA
25		1	+HOSE, CLEAR 1210mm	+MANGUERA TRANSPARENTE 1210mm
26	CN010987	1	CLAMP, HOSE	ABRAZADERA DE MANGUERA



NO.	PART NUMBER	QTY.	DESCRIPTION	DESCRIPCIÓN
1	99944100481	1	FILTER KIT	JUEGO DE FILTRO
2	CN011059	1	+FILTER, SPRAY GUN	+FILTRO DE LA PISTOLA DE ROCÍO
3	CN011080	1	+FILTER, IN-TANK	+VARILLA DE FILTRO
4	CN011081	1	+FILTER, CARTRIDGE	+CARTUCHO DE FILTRO
5	N/A (no disponible)	1	CHAMBER, PRESSURE	CÁMARA DE PRESIÓN
6	N/A (no disponible)	1	BASE, PRESSURE CHAMBER	BASE DE LA CÁMARA DE PRESIÓN
7	99944100474	1	CYLINDER ASSY, PISTON	MONTAJE DE CILINDRO DEL PISTÓN
8	CN011029	2	+SCREW, CYLINDER	+TORNILLO DE CILINDRO
9	CN011030	2	+WASHER, CYLINDER	+ARANDELA DE CILINDRO
10		2	+SEAL, VALVE	+SELLO DE VÁLVULA
11	CN010151-1	1	+O-RING, CYLINDER - SMALL	+JUNTA TÓRICA, CILINDRO-PEQUEÑO
12	CN011033-1	1	+O-RING, CYLINDER - LARGE	+JUNTA TÓRICA, CILINDRO-GRANDE
13		1	+CYLINDER, PISTON	+CILINDRO DEL PISTÓN
14	99944100475	1	PISTON ASSY	MONTAJE DE PISTÓN
15	CN011018	1	+SPRING, SEAL	+RESORTE DE SELLO
16		1	+SEAL, PISTON	+SELLO DE PISTÓN
17		1	+PISTON	+PISTÓN
18		1	+ROD, CONNECTING (A)	+BIELA (A)
19		1	+ROD, CONNECTING (B)	+BIELA (B)
20	CN011019	1	+LEVER, PIVOT	+PALANCA DE PIVOTE
21	CN011020	2	SCREW, LEVER	TORNILLO DE PALANCA
22	CN011046	1	BOLT	PERNO
23	CN011014	1	NUT	TUERCA
24	CN011023	1	CAP, DUST	TAPA ANTIPOLVO
25	99944100471	1	REPAIR KIT, PUMP	JUEGO DE REPARACIÓN DE BOMBA
26	CN010150-1	1	+O-RING, PRESSURE CHAMBER	+JUNTA TÓRICA, CÁMARA DE PRESIÓN
27		2	+SEAL, VALVE	+SELLO DE VÁLVULA
28	CN010151-1	1	+O-RING, CYLINDER - SMALL	+JUNTA TÓRICA, CILINDRO-PEQUEÑO
29	CN011033-1	1	+O-RING, CYLINDER - LARGE	+JUNTA TÓRICA, CILINDRO-GRANDE
30	CN011018	1	+SPRING, SEAL	+RESORTE DE SELLO
31		1	+SEAL, PISTON	+SELLO DE PISTÓN



NO.	PART NUMBER	QTY.	DESCRIPTION	DESCRIPCIÓN
1	99944100472	1	HARNES ASSY	MONTAJE DE ARNÉS