

PB-760LNH Power Blower

Sopladore de Portátil
63.3cc

S/N: P37812001001 - P37812999999



ECHO[®]

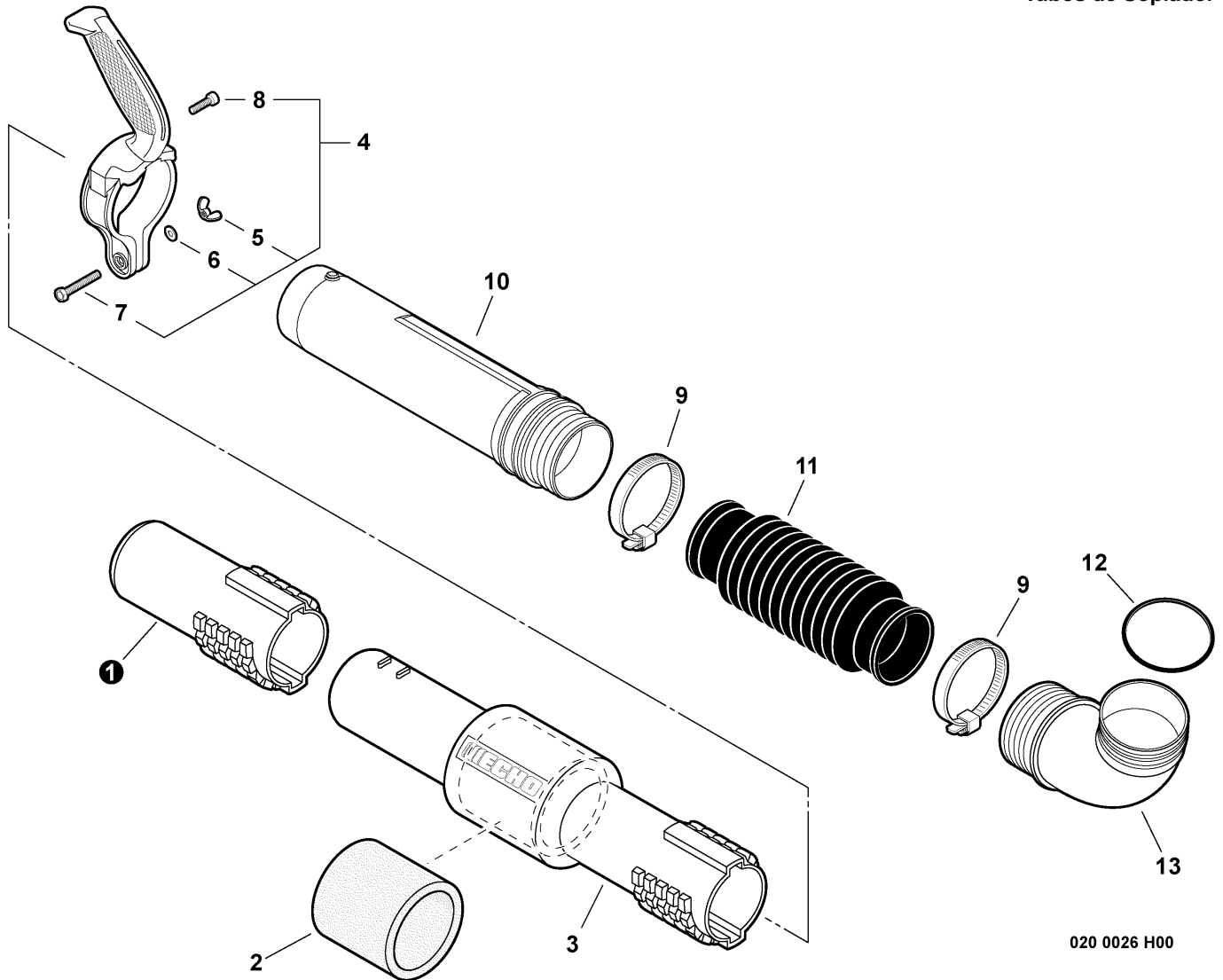
TABLE OF CONTENTS - CONTENIDO

Click Any Diagram Description Below To View That Diagram
Chasque cualquier descripción del diagrama abajo para ver ese diagrama

Blower Tubes	3
Tubos de Soplador	
Intake	4
Admisión	
Carburetor -- WYK-387	5
Carburador -- WYK-387	
Starter	7
Arrancador	
Engine Cover, Muffler Cover	8
Cubierta del Motor, Cubierta del Silenciador	
Exhaust	9
Escape	
Fuel System	10
Sistema de Combustible	
Ignition	11
Ignición	
Fan Cover	12
Cubierta del Ventilador	
Engine	13
Motor	
Harness	14
Arnés	
900112 RePower Hip Mount Throttle Control Kit	15
900112 Kit de Control del Acelerado a la Sujeto al Cadera	
Backpack Frame	16
Armazón de mochila	
Labels	17
Etiquetas	
RePower Kits	18
Kits RePower	
Part Number Index	19
Índice Del Número De Parte	

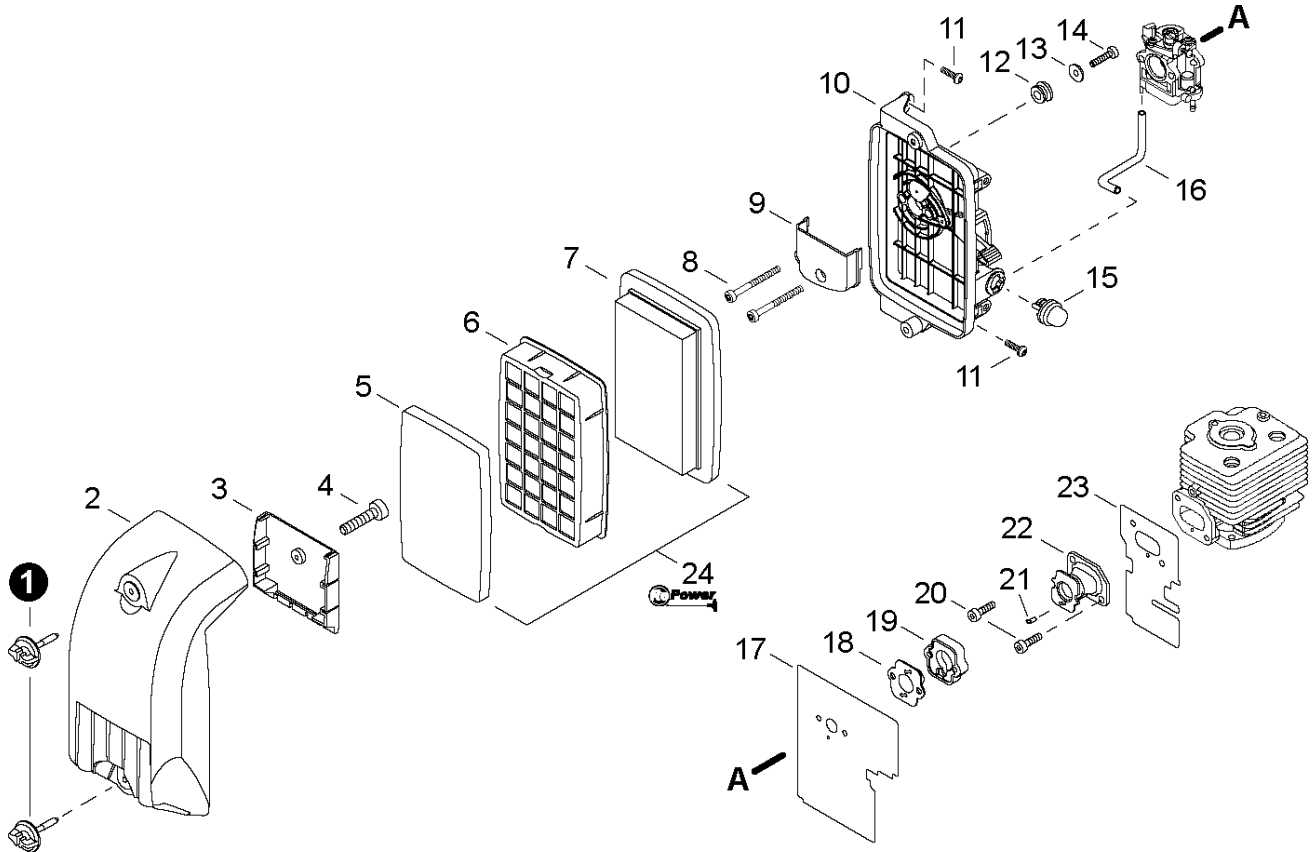


NOTES -- NOTAS

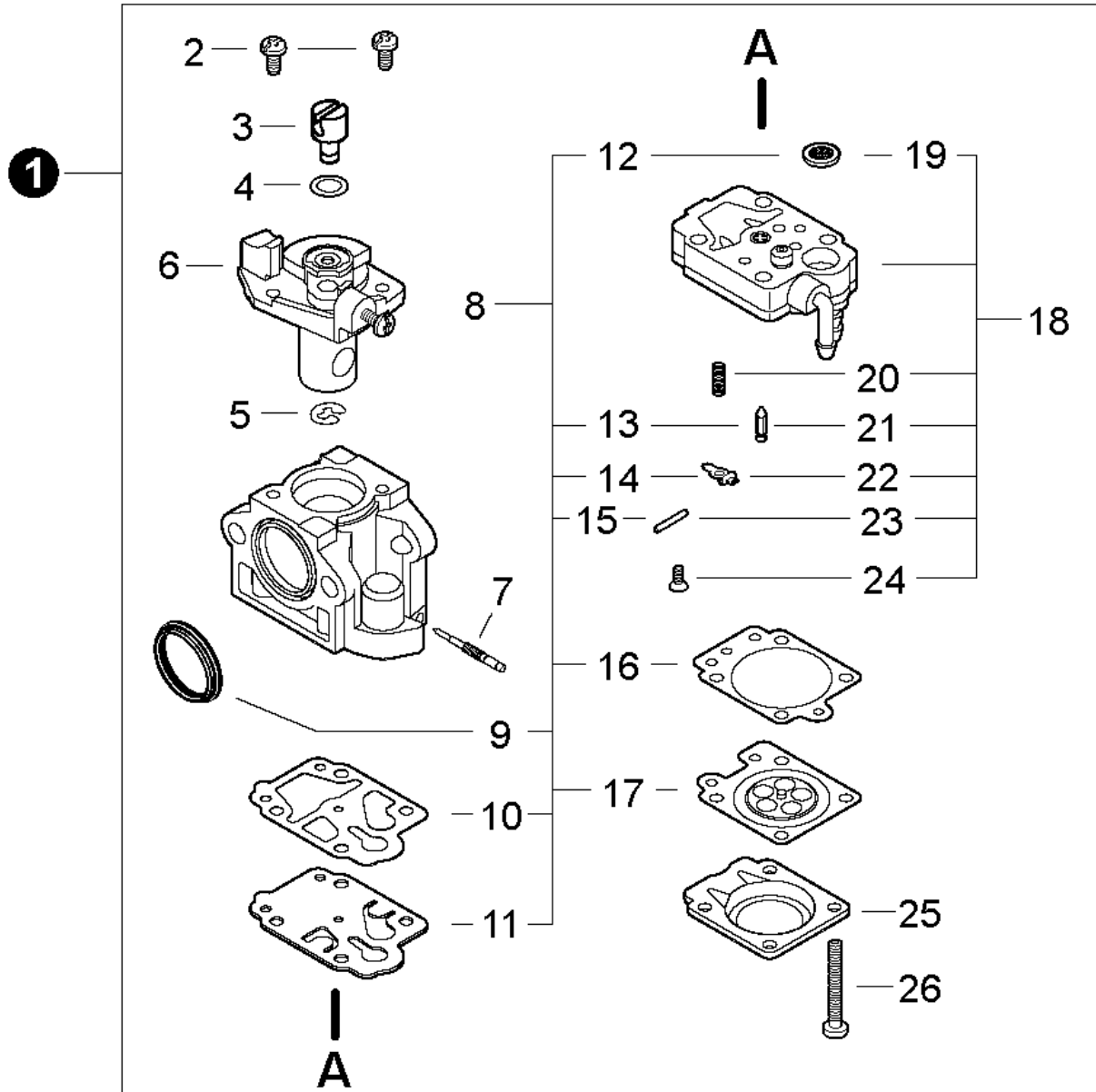


020 0026 H00

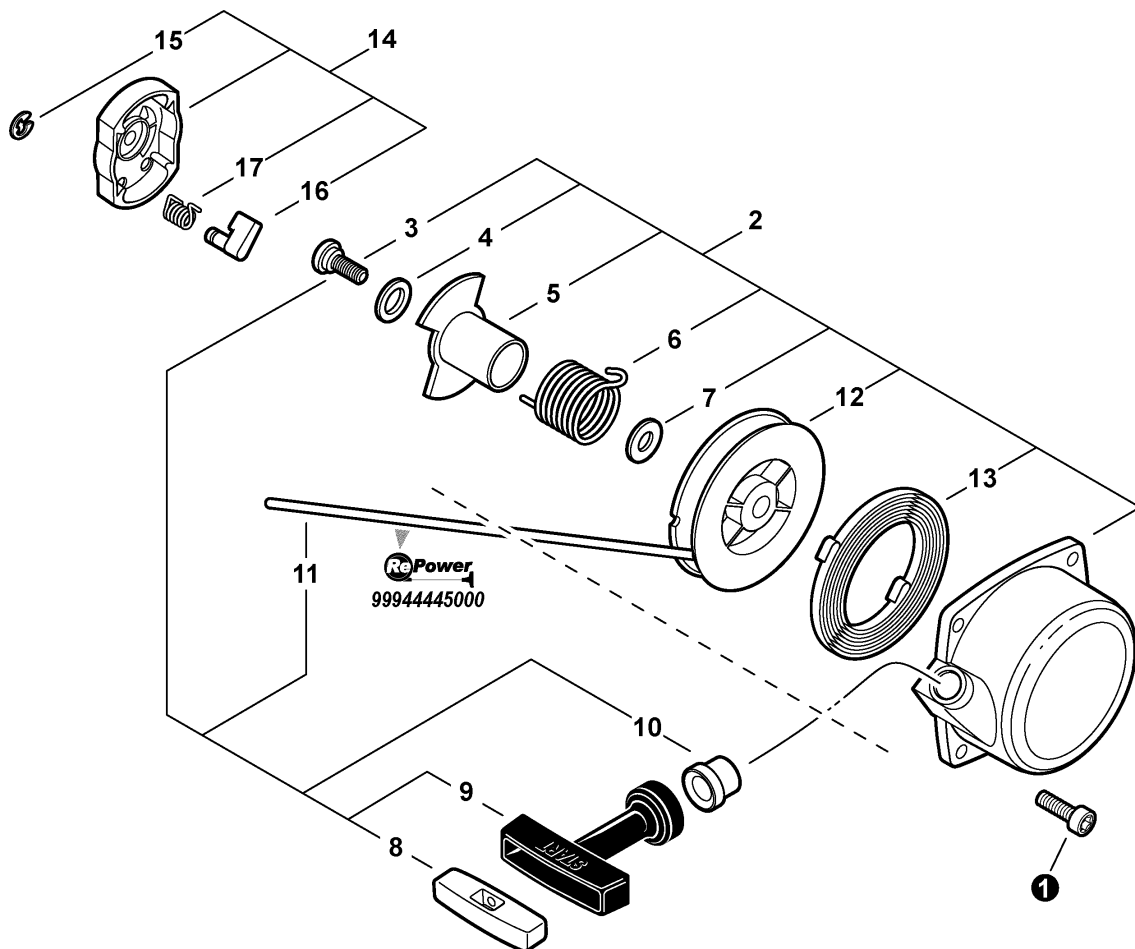
1	E165000620	1	TUBE, BLOWER - NOZZLE	TUBO, SOPLADOR - BOQUILLA
2	V129000160	1	PAD, FOAM	ALMOHADILLA, GOMA ESPUMA
3	E165000610	1	TUBE, BLOWER - STRAIGHT	TUBO, SOPLADOR - RECTO
4	C040000040	2	BLOWER TUBE HELPER HANDLE ASSY	CONJUNTO DE MANGO
5	+ 90052500006	1	WINGNUT - 6	TUERCA MARIPOSA - 6
6	+ 90060000006	1	WASHER - 6	ARANDELA - 6
7	+ 90010006025	1	BOLT - 6X25	PERNO - 6X25
8	+ V804000010	3	SCREW - 4X16 -- TAPPING	TORNILLO - 4X16 -- AUTOROSCANTE
9	V495000440	2	CLAMP, HOSE	ABRAZADERA, MANGUERA
10	E165000311	1	TUBE, BLOWER - SWIVEL	TUBO, SOPLADOR - PIVOTANTE
11	E164000090	1	TUBE, BLOWER - FLEXIBLE	TUBO, SOPLADOR - FLEXIBLE
12	9250109500	1	O-RING	ANILLO O
13	E160000130	1	TUBE, BLOWER - ELBOW	TUBO, SOPLADOR - CODO



1	A235000020	2	THUMBSCREW	TORNILLO, DE OREJETAS
2	A232000551	1	COVER, AIR FILTER	CUBIERTA, FILTRO DE AIRE
3	A230000060	1	SUPPORT, PRE-FILTER	SOPORTE, PREFILTRO
4	V804000000	1	SCREW - 4X12	TORNILLO - 4X12
5	A226000480	1	PRE-FILTER -- FOAM	ALMOHADILLA, PRE-FILTRO
6	A227000030	1	RETAINER, PRE-FILTER	RETENEDOR DE PREFILTRO
7	A226000410	1	FILTER, AIR	FILTRO DE AIRE
8	V805000090	2	SCREW - 5X55	TORNILLO - 5X50
9	A244000090	1	PLATE, PREVENT	PLACA, PRE-RESPIRADERO
10	P021017281	1	CASE, AIR FILTER	CARCASA, FILTRO DE AIRE
11	V805000010	2	SCREW - 5X20	TORNILLO - 5X20
12	C480000130	1	GUIDE, CABLE	GUÍA, CABLE
13	13191103460	1	WASHER	ARANDELA
14	V805000000	1	SCREW - 5X16	TORNILLO - 5X16
15	12318139130	1	PUMP, PURGE	BOMBA, PURGA
16	V471001240	1	PIPE - 3X5X140 -- BLACK	TUBO - 3X5X140 -- NEGRO
17	V103001690	1	SHIELD, INTAKE	PROTECTOR, ADMISIÓN
18	A205000020	1	GASKET, INTAKE	JUNTA, ADMISIÓN
19	A201000010	1	ADAPTOR, INTAKE	ADAPTADOR, ADMISIÓN
20	V835000010	2	SCREW - 5X12	TORNILLO - 5X12
21	V351000000	1	ADAPTOR	ADAPTADOR
22	A202000090	1	BELLOWS, INTAKE	FUELLE, ADMISIÓN
23	V103000530	1	GASKET, INTAKE	JUNTA, ADMISIÓN
24	90150	1	RePower TUNE-UP KIT	KIT DE PUESTA A PUNTO



①	A021003970	1	CARBURETOR -- WYK-387	CARBURADOR -- WYK-387
2	+ P003002400	2	SCREW	TORNILLO
3	+ 12317245130	1	SWIVEL	PIVOTE
4	+ 12314954230	1	WASHER	ARANDELA
5	+ 12317307930	1	RING, RETAINING	ANILLO, RETÉN
6	+ P003004130	1	VALVE, THROTTLE	VÁLVULA, ACELERADOR
7	+ P003004900	1	NEEDLE - HIGH SPEED	AGUJA - ALTA VELOCIDAD
8	+ P033000060	1	REPAIR KIT	KIT DE REPARACIÓN
9	+ -----	1	RING, PACKING	ANILLO, JUNTA
10	+ -----	1	GASKET, PUMP	JUNTA, BOMBA
11	+ -----	1	DIAPHRAGM, PUMP	DIAFRAGMA, BOMBA
12	+ -----	1	STRAINER	TAMIZ
13	+ -----	1	VALVE, INLET NEEDLE	VÁLVULA DE AGUJA, ADMISIÓN
14	+ -----	1	LEVER, METERING	PALANCA, DOSIFICACIÓN
15	+ -----	1	PIN, METERING LEVER	PASADOR, PALANCA DE DOSIFICACIÓN
16	+ -----	1	GASKET, METERING	JUNTA, DOSIFICACIÓN
17	+ -----	1	DIAPHRAGM, METERING	DIAFRAGMA, DOSIFICACIÓN
18	+ P003005160	1	PURGE BASE ASSY	CONJUNTO DE CUERPO DE BOMBA
19	+ -----	1	STRAINER	TAMIZ
20	+ -----	1	SPRING, METERING LEVER	RESORTE, PALANCA DE DOSIFICACIÓN
21	+ -----	1	VALVE, INLET NEEDLE	VÁLVULA DE AGUJA, ADMISIÓN
22	+ -----	1	LEVER, METERING	PALANCA, DOSIFICACIÓN
23	+ -----	1	PIN, METERING LEVER	PASADOR, PALANCA DE DOSIFICACIÓN
24	+ -----	1	SCREW	TORNILLO
25	+ 12314203930	1	COVER, METERING	CUBIERTA, MEDICIÓN
26	+ 12314444330	4	SCREW	TORNILLO

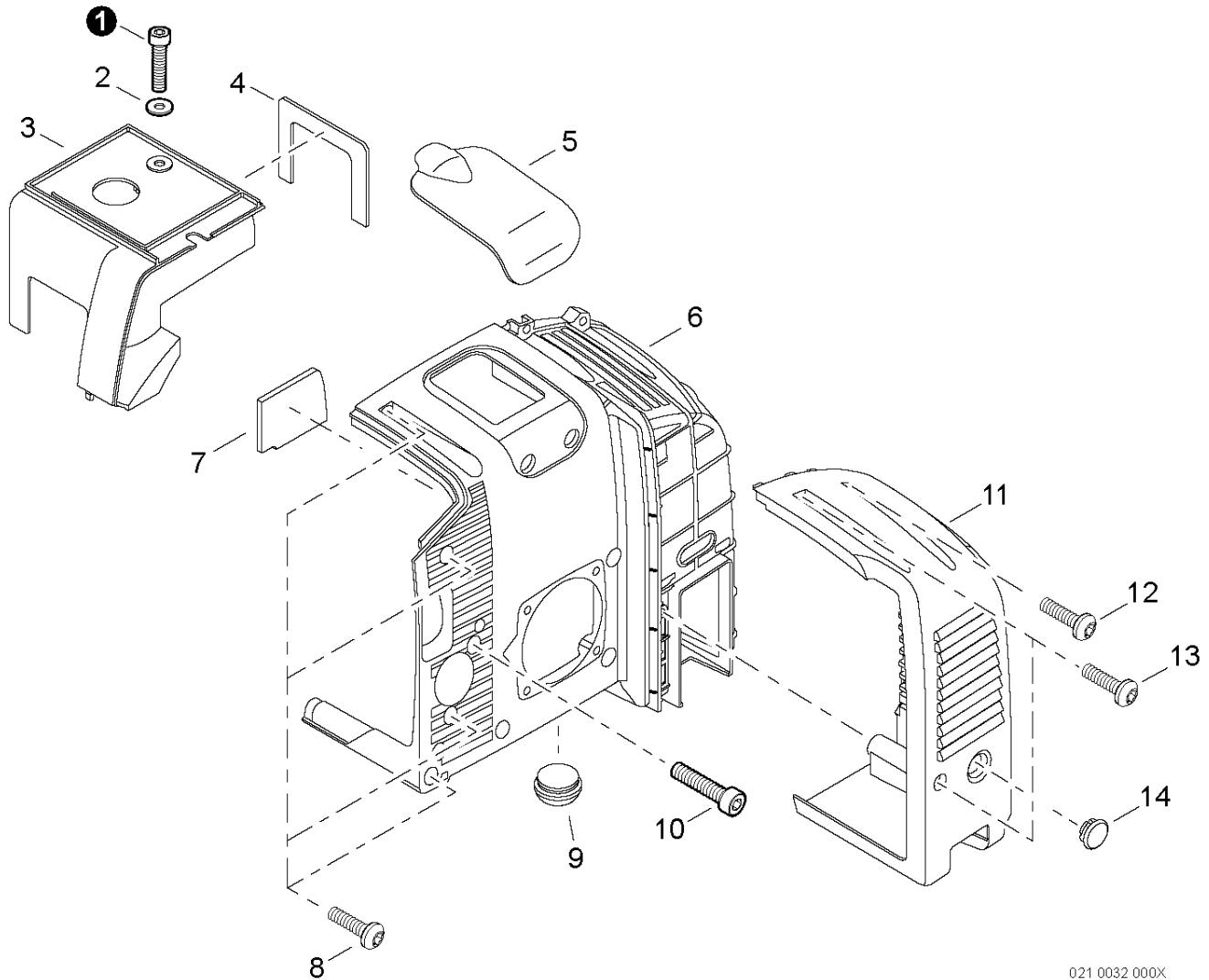


004 0049 000

1	V805000150	4	SCREW - 5X16	TORNILLO - 5X16
2	A051000841	1	STARTER ASSY	CONJUNTO DE ARRANCADOR
3	+ 17723661830	1	SCREW	TORNILLO
4	+ P022010250	1	WASHER, THRUST	ARANDELA, DE EMPUJE
5	+ P022010221	1	CATCHER, PAWL	ATRAPADOR, TRINQUETE
6	+ P022010231	1	SPRING	RESORTE
7	+ P022010240	1	WASHER	ARANDELA
8	+ P022010260	1	RETAINER, ROPE	RETÉN, CUERDA
9	+ 17722811620	1	GRIP, STARTER	AGARRE, ARRANCADOR
10	+ 17722742030	1	GUIDE, ROPE	GUÍA, CUERDA
11	+ P022010270	1	ROPE, STARTER - 3.5X1000 ⁽¹⁾	CUERDA, ARRANCADOR - 3.5X1000 ⁽¹⁾
12	+ P022010280	1	REEL, ROPE	CARRETE, CUERDA
13	+ P022004680	1	SPRING, REWIND	RESORTE, REBOBINADO
14	A052000270	1	STARTER PAWL ASSY	CONJUNTO DE TRINQUETE DEL ARRANCADOR
15	+ P022002100	2	RING, RETAINING - 4	ANILLO, RETÉN - 4
16	+ P022003120	2	PAWL, STARTER	TRINQUETE, ARRANCADOR
17	+ P022003130	2	SPRING, RETURN	RESORTE, RETORNO
180	99944445000		RePower BULK STARTER ROPE - 200 FEET	GRANEL CUERDA DE ARRANQUE - 200 PIES

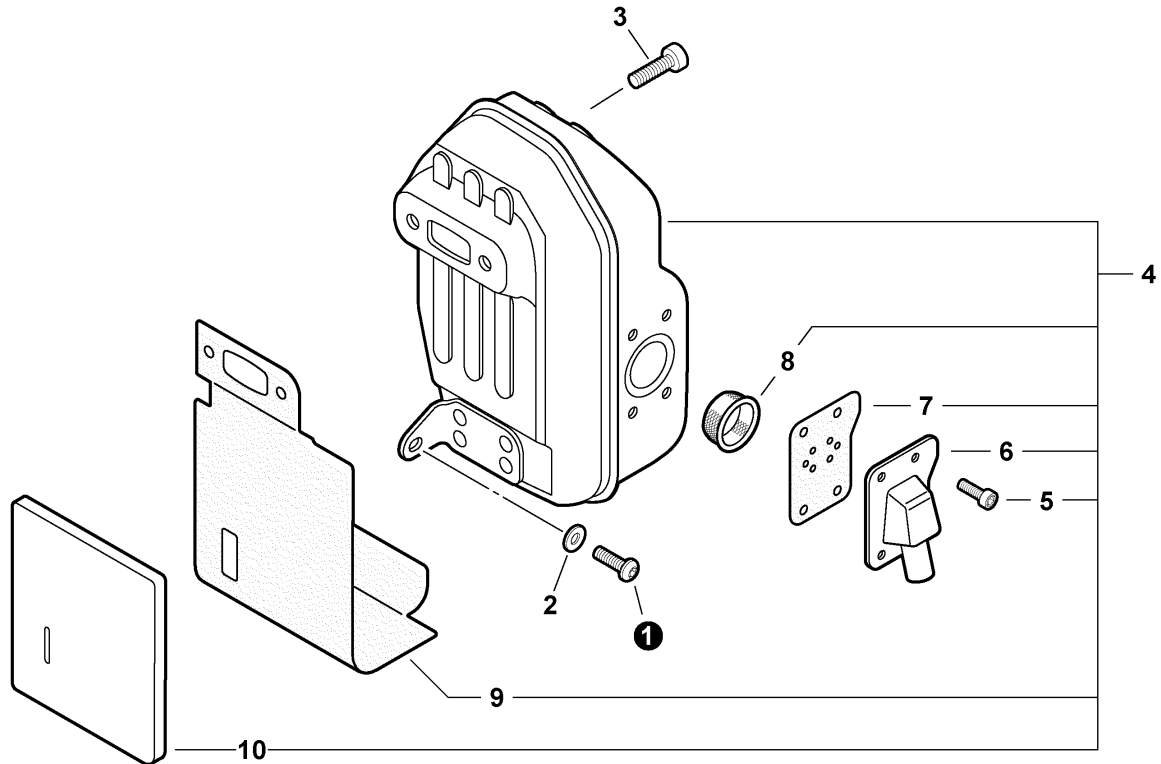
(FOOTNOTE) 1 - RePower BULK OPTION: 99944445000

(NOTA DEL PIE) 1 - OPCIÓN A GRANEL de la RePower: 99944445000



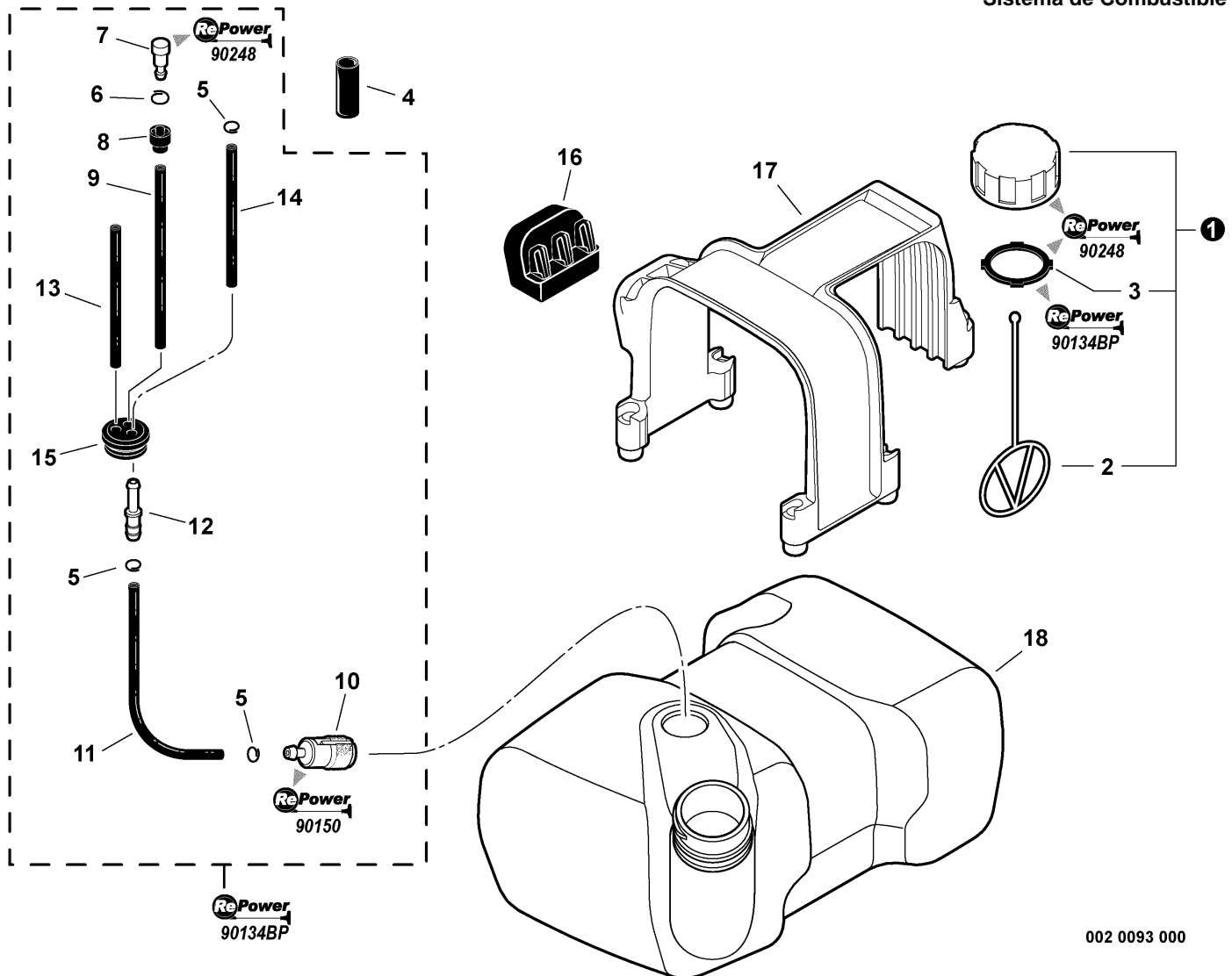
021 0032 000X

1	V805000160	1	SCREW - 5X20	TORNILLO - 5X20
2	V323000060	1	WASHER - 5	ARANDELA - 5
3	A160001242	1	COVER, CYLINDER	CUBIERTA, CILINDRO
4	A209000770	1	PLATE, INSULATOR	PLACA, AISLANTE
5	A429000060	1	COVER, SPARK PLUG	CUBIERTA, BUJÍA
6	A190001330	1	COVER, ENGINE	CUBIERTA, MOTOR
7	A209000760	1	PLATE, INSULATOR	PLACA, AISLANTE
8	V805000010	4	SCREW - 5X20	TORNILLO - 5X20
9	V420000910	1	CUSHION	COJÍN
10	V805000150	4	SCREW - 5X16	TORNILLO - 5X16
11	A190001340	1	COVER, MUFFLER	CUBIERTA, SILENCIADOR
12	V805000230	4	SCREW - 5X25	TORNILLO - 5X25
13	V805000000	2	SCREW - 5X16	TORNILLO - 5X16
14	V162000690	1	PLUG	TAPÓN



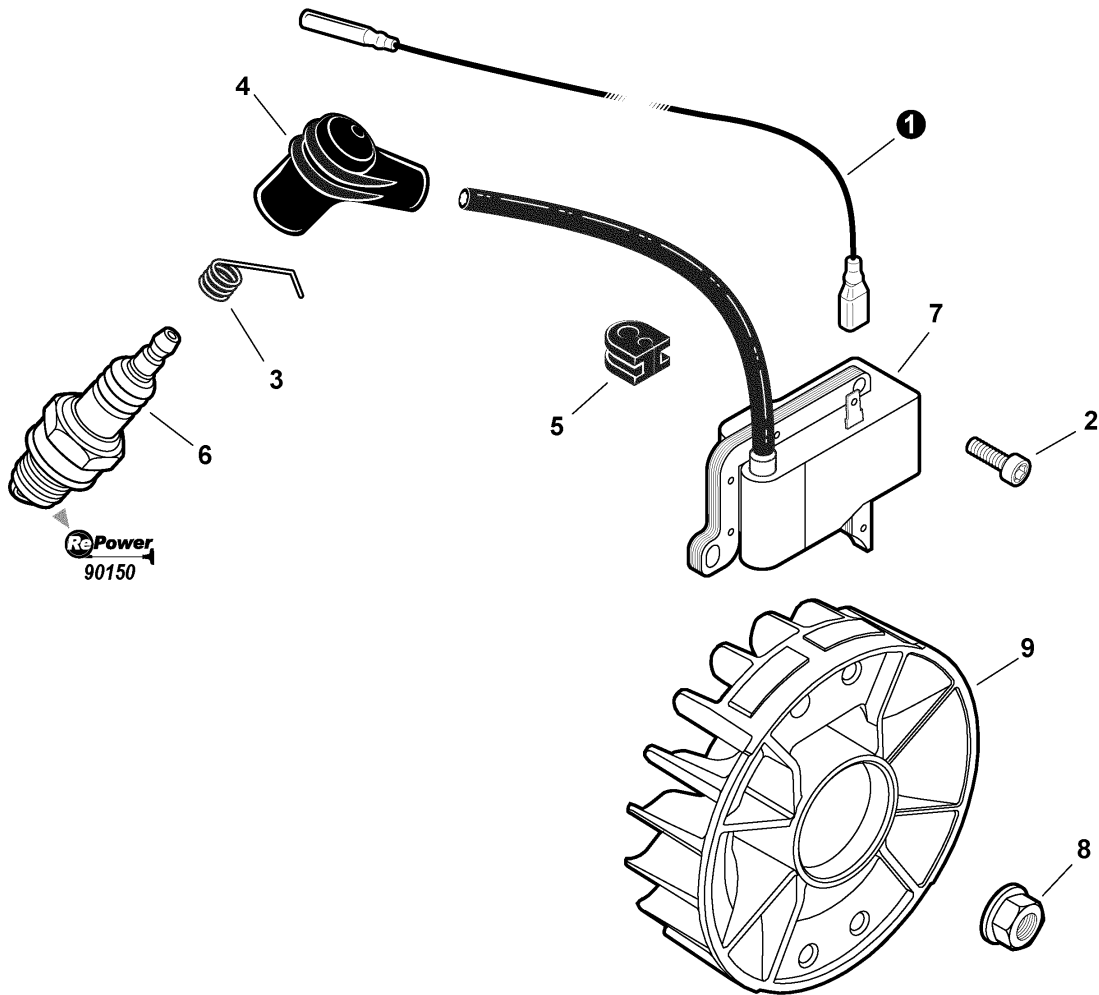
006 0073 000

1	V805000250	1	SCREW - 5X16	TORNILLO - 5X16
2	61301907350	1	WASHER - 5	ARANDELA - 5
3	V806000050	2	SCREW - 6X20	TORNILLO - 6X20
4	P021042790	1	MUFFLER ASSY	CONJUNTO DE SILENCIADOR
5	+ V804000030	4	SCREW - 4X8 -- TORX	TORNILLO - 4X8 -- TORX
6	+ A313001950	1	GUIDE, EXHAUST	GUÍA, ESCAPE
7	+ V104002100	1	GASKET, EXHAUST	JUNTA, ESCAPE
8	+ A310000000	1	SCREEN, SPARK ARRESTOR	PANTALLA, SUPRESOR DE CHISPAS
9	+ V104000950	1	SHIELD, EXHAUST	PROTECTOR, ESCAPE
10	+ A322000160	1	INSULATOR, EXHAUST	ADMISIÓN, ESCAPE

Sopladore de Portátil
**Fuel System
Sistema de Combustible**


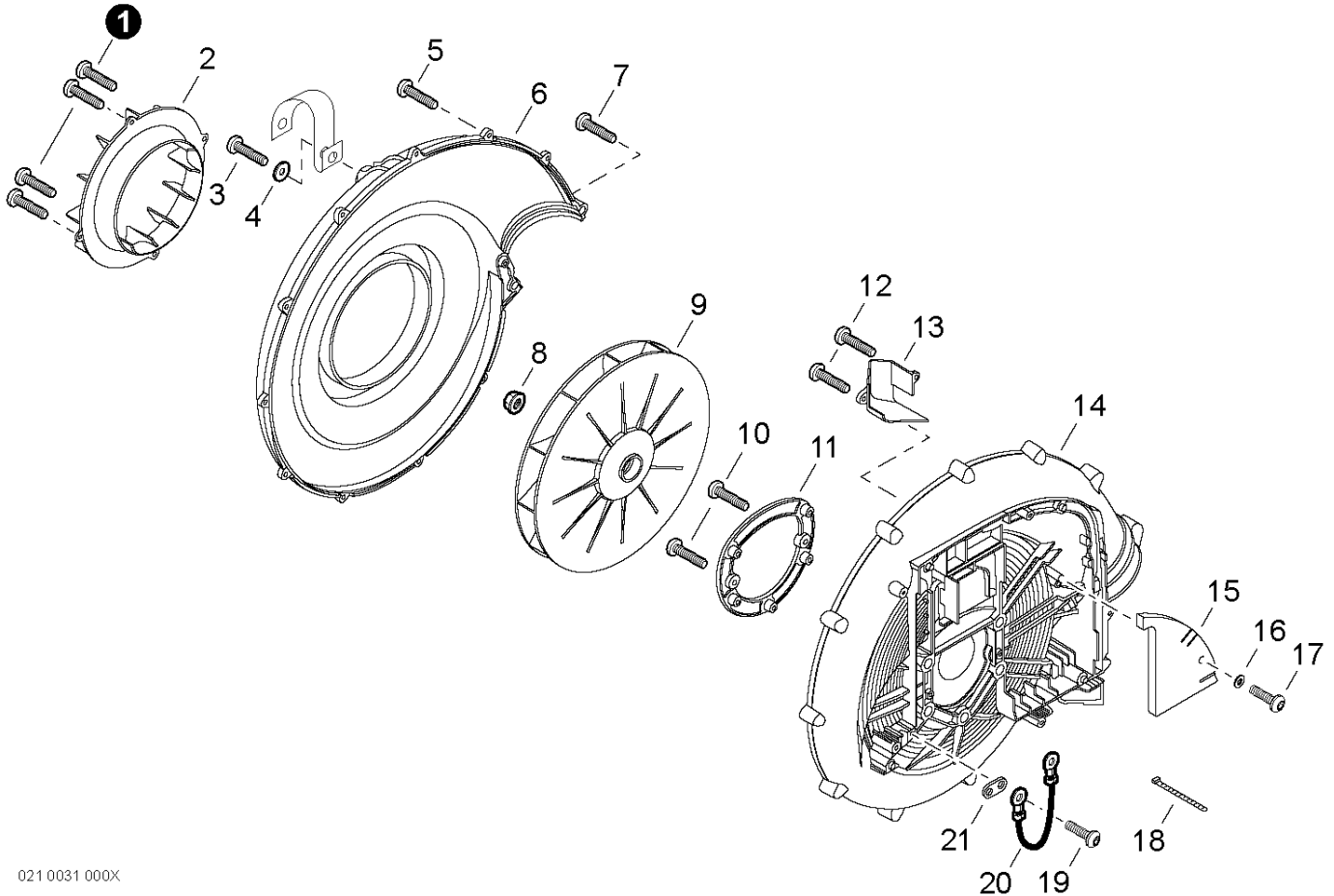
002 0093 000

①	P021040030	1	CAP ASSY - ORANGE	CONJUNTO DE TAPA - NARANJA
2	+ 13105156030	1	CONNECTOR, CAP	CONECTOR, TAPA
3	+ V107000150	1	GASKET, CAP	JUNTA, TAPA
4	V475004400	1	SLEEVE	MANGUITO
5	V490001240	3	CLIP - 6	GANCHO - 6
6	V490001230	1	CLIP - 6.5	GANCHO - 6.5
7	A356000031	1	VENT, FUEL TANK	RESPIRADERO, TANQUE DE COMBUSTIBLE
8	13132840630	1	COVER, VENT	CUBIERTA, RESPIRADERO
9	V471002310	1	PIPE - 3X6X130 -- BLACK	TUBO - 3X6X130 -- NEGRO
10	A369000001	1	FILTER, FUEL	FILTRO DE COMBUSTIBLE
11	V470001950	1	PIPE, FUEL - BLACK	TUBO, COMBUSTIBLE -- NEGRO
12	V186000520	1	CONNECTOR, FUEL PIPE	CONECTOR, TUBO DE COMBUSTIBLE
13	V471001470	1	PIPE - 2.4X5X200 -- BLACK	TUBO - 2.4X5X200 -- NEGRO
14	V471003580	1	PIPE - 3X5X135 -- BLACK	TUBO - 3X5X135 -- NEGRO
15	13211555930	1	GROMMET	ANILLO DE GOMA
16	V420004620	1	CUSHION	COJÍN
17	A392000280	1	GUARD, FUEL TANK	PROTECTOR, TANQUE DE COMBUSTIBLE
18	A350000920	1	TANK, FUEL	TANQUE, COMBUSTIBLE
19	90134BP	1	RePower FUEL SYSTEM KIT	KIT DEL SISTEMA DE CARBURANTE
20	90150	1	Repower TUNE-UP KIT	KIT DE PUESTA A PUNTO
21	90248	1	Repower CAP AND VENT KIT	KIT DE TAPA Y RESPIRADERO



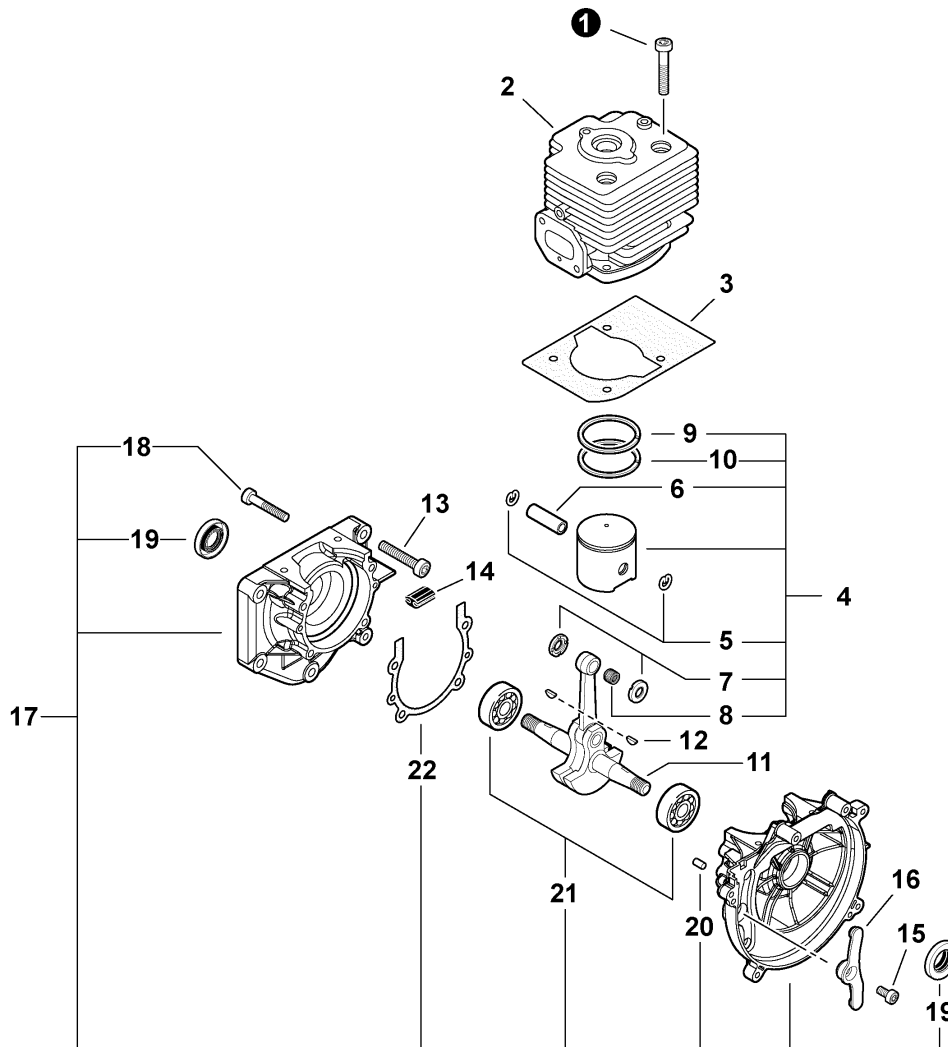
007 0066 000

1	V485001170	1	LEAD - IGNITION	CABLE - IGNICIÓN
2	V805000160	2	SCREW - 5X20	TORNILLO - 5X20
3	15901103432	1	TERMINAL, SPARK PLUG CAP	TERMINAL, CAPUCHÓN DE BUJÍA
4	15901203433	1	CAP, SPARK PLUG	TAPA, BUJÍA
5	15611240630	1	GROMMET	ANILLO DE GOMA
6	15901030330	1	SPARK PLUG -- BPM-6Y	BUJÍA -- BPM-6Y
6	A425000050	1	SPARK PLUG -- BPMR-6Y	BUJÍA -- BPMR-6Y
7	A411000490	1	COIL, IGNITION	BOBINA, IGNICIÓN
8	90051900010	1	NUT - 10 -- FLANGE	TUERCA, DE BRIDA - 10
9	A409000390	1	FLYWHEEL	VOLANTE
10	90150	1	RePower TUNE-UP KIT	KIT DE PUESTA A PUNTO



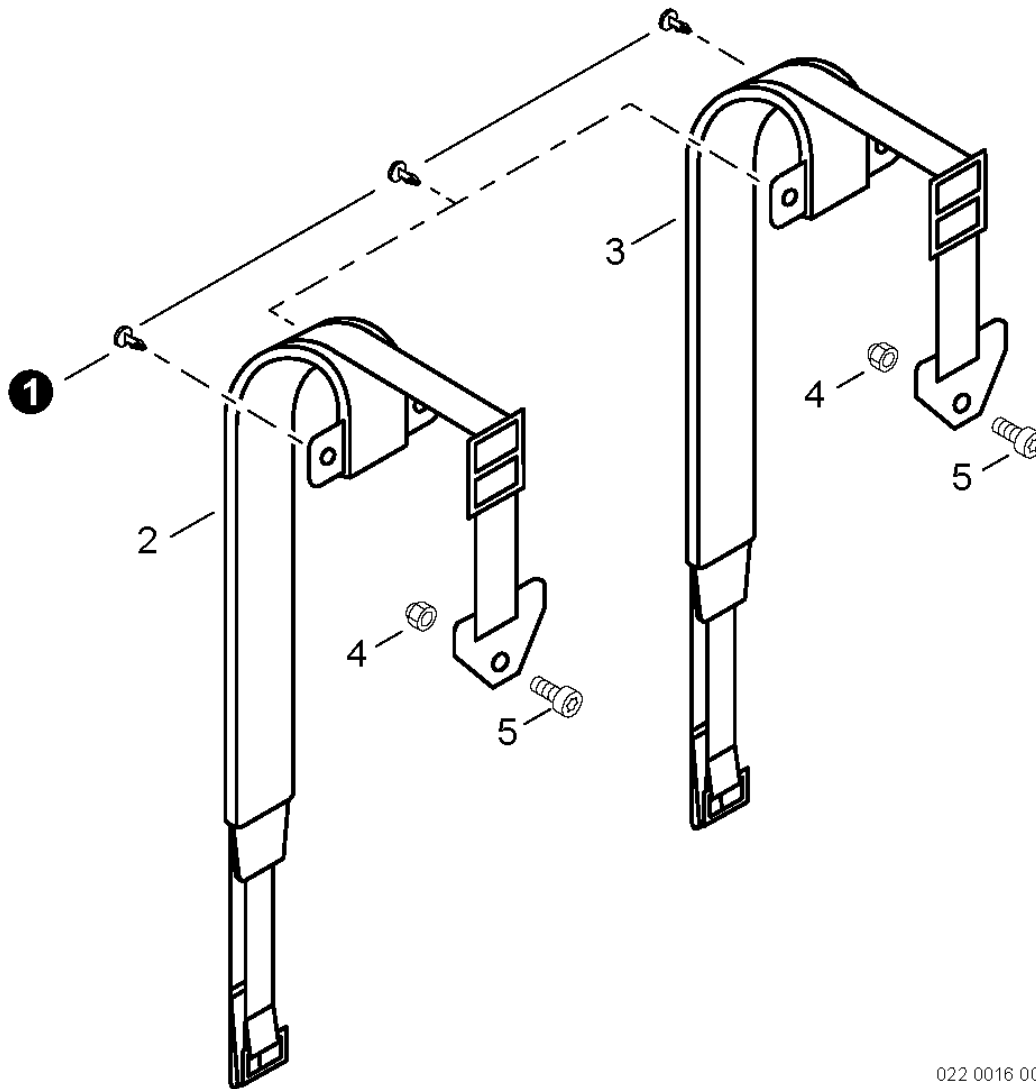
021 0031 000X

1	V805000000	4	SCREW - 5X16	TORNILLO - 5X16
2	E104000220	1	DEFLECTOR, AIR	DEFLECTOR, AIRE
3	V805000010	1	SCREW - 5X20	TORNILLO - 5X20
4	61301907350	1	WASHER - 5	ARANDELA - 5
5	V805000010	10	SCREW - 5X20	TORNILLO - 5X20
6	E103000682	1	COVER, FAN CASE	CUBIERTA, CARCASA DEL VENTILADOR
7	V805000010	2	SCREW - 5X20	TORNILLO - 5X20
8	90051900010	1	NUT - 10 -- FLANGE	TUERCA, DE BRIDA - 10
9	E100000080	1	FAN	VENTILADOR
10	V805000000	2	SCREW - 5X16	TORNILLO - 5X16
11	C632000100	1	PLATE, ENGINE	PLACA, MOTOR
12	V805000000	2	SCREW - 5X16	TORNILLO - 5X16
13	E109000070	1	GUIDE, AIR	GUÍA, AIRE
14	E103001180	1	CASE, FAN	CARCASA, VENTILADOR
15	V129000180	1	PAD, FOAM	ALMOHADILLA, GOMA ESPUMA
16	V323000060	1	WASHER - 5	ARANDELA - 5
17	V805000000	1	SCREW - 5X16	TORNILLO - 5X16
18	17812143230	1	TIE, CABLE - SMALL	CORREA DE AMARRE - PEQUEÑA
19	V805000000	1	SCREW - 5X16	TORNILLO - 5X16
20	V485001180	1	LEAD - GROUND	CABLE - DE TIERRA
21	V150001350	1	PLATE	PLACA



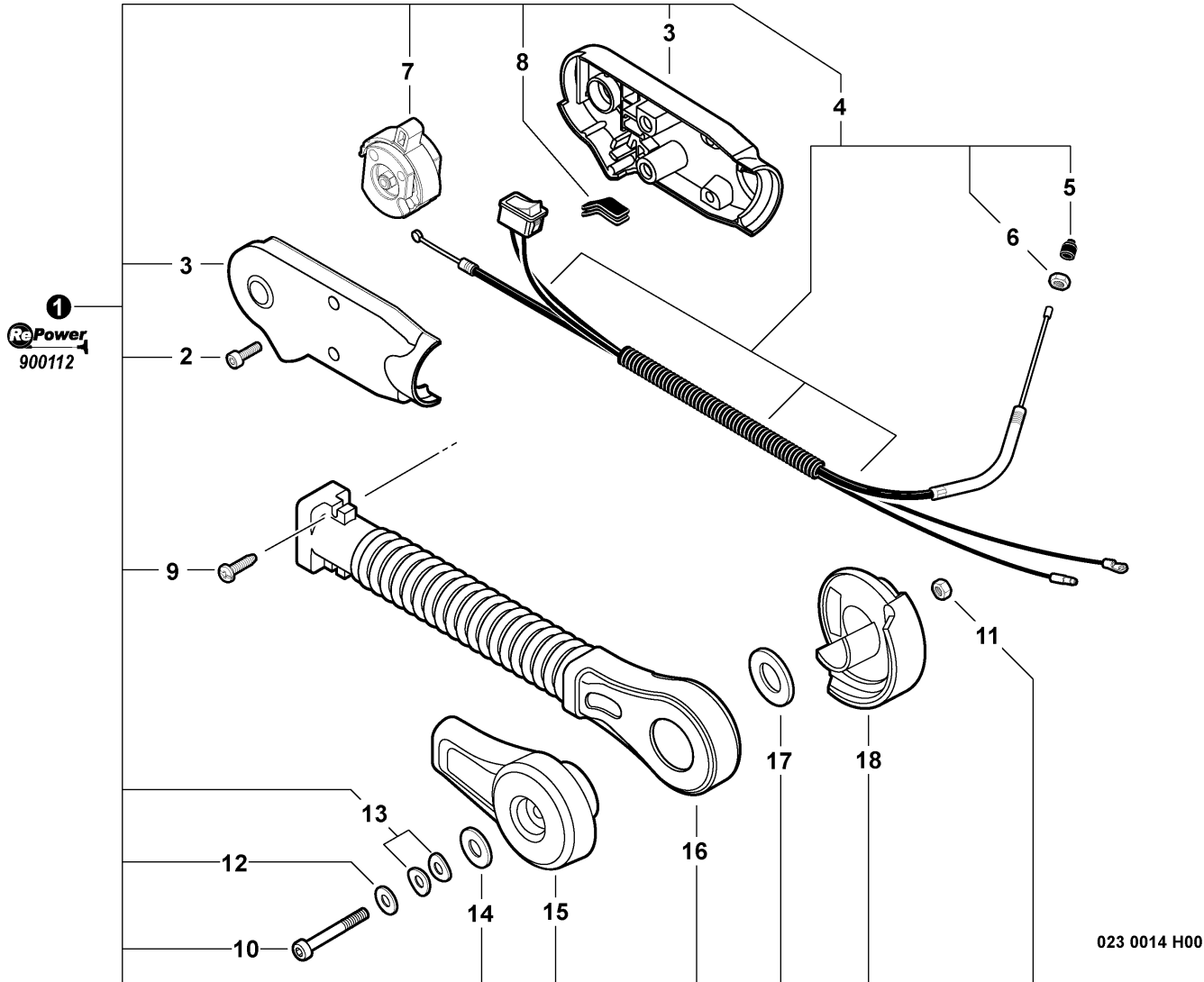
SB10XX 0025 000

①	V805000220	4	SCREW - 5X25	TORNILLO - 5X25
2	A130002130	1	CYLINDER	CILINDRO
3	V100000770	1	GASKET, CYLINDER	JUNTA, CILINDRO
4	P021002983	1	PISTON KIT	KIT DE PISTÓN
5	+ 10001500120	2	RING, RETAINING - 8	ANILLO, RETÉN - 8
6	+ V608000010	1	PIN, PISTON	PASADOR, PISTÓN
7	+ V3070000060	2	WASHER - 10	ARANDELA - 10
8	+ V555000010	1	BEARING, NEEDLE - 10	COJINETE, DE AGUJAS - 10
9	+ A101000030	1	RING, PISTON	ANILLO, PISTÓN
10	+ A101000020	1	RING, PISTON	ANILLO, PISTÓN
11	A011001260	1	CRANKSHAFT ASSY	CONJUNTO DE CIGÜEÑAL
12	90032303014	2	KEY - 3X14	CHAVETA - 3X14
13	V8060000060	5	SCREW - 6X30	TORNILLO - 6X30
14	A127000400	1	COVER, DUST	CUBIERTA, ANTIPOLVO
15	V805000130	1	SCREW - 5X10	TORNILLO - 5X10
16	A127000240	1	COVER, DUST	CUBIERTA, ANTIPOLVO
17	P021017260	1	CRANKCASE KIT	KIT DE CÁRTER
18	+ V805000180	4	SCREW - 5X30	TORNILLO - 5X30
19	+ V508000010	2	SEAL, OIL	SELLO, ACEITE
20	+ 90033040080	2	PIN, LOCATING - 4X8	PASADOR DE POSICIONAMIENTO - 4X8
21	+ 9403236302	2	BEARING, BALL - 6302	COJINETE DE BOLAS - 6302
22	+ V102000070	1	GASKET, CRANKCASE	JUNTA, CÁRTER



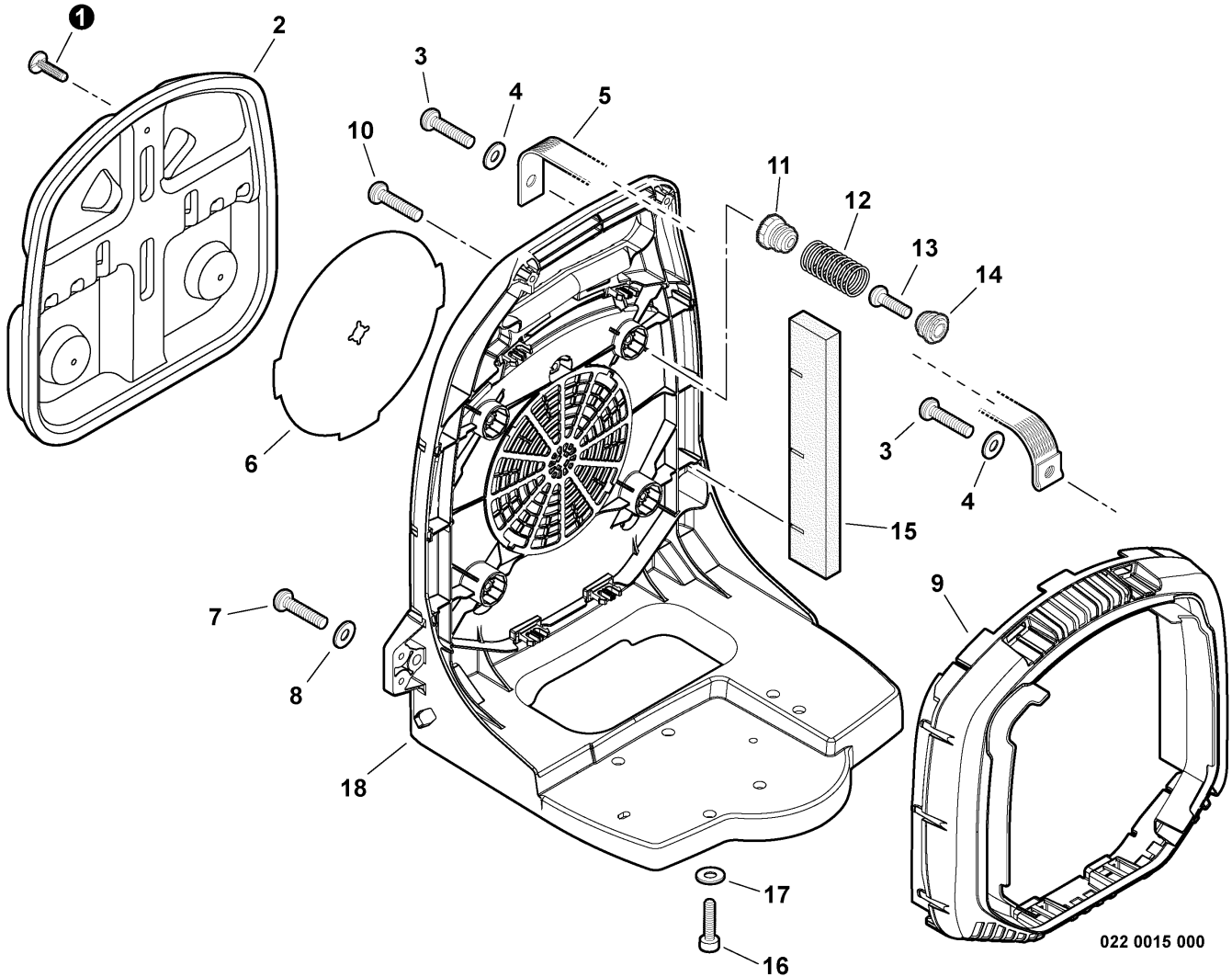
022 0016 000

❶	V491000120	3	CLIP	GANCHO
2	C061000500	1	HARNESS ASSY - LEFT	CONJUNTO DE ARNÉS - IZQUIERDO
3	C061000490	1	HARNESS ASSY - RIGHT	CONJUNTO DE ARNÉS - DERECHO
4	90056250005	2	LOCKNUT - 5	CONTRATUERCA - 5
5	V805000050	2	SCREW - 5X30	TORNILLO - 5X30



023 0014 H00

①	900112	1	HIP MOUNT THROTTLE CONTROL KIT	KIT DE CONTROL DEL ACELERADOR DE BASE DE CADERA
2	V805000150	2	SCREW - 5X16	TORNILLO - 5X16
3	P021014672	1	CONTROL HANDLE KIT	KIT DE MANGO DE CONTROL
4	V043000330	1	CONTROL CABLE ASSY	CONJUNTO DE CABLE DE CONTROL
5	V494000080	1	CAP, DUST	TAPA, ANTIPOLVO
6	9005000006	1	LOCKNUT - 6	CONTRATUERCA - 6
7	C470000161	1	THROTTLE CONTROL ASSY	CONJUNTO DE CONTROL DEL ACELERADOR
8	V144000181	1	PLUG	TAPÓN
9	88995021060	2	SCREW - 5X20	TORNILLO - 5X20
10	V806000030	1	SCREW - 6X75	TORNILLO - 6X75
11	90056250006	1	LOCKNUT - 6	CONTRATUERCA - 6
12	V304000040	1	WASHER - 6	ARANDELA - 6
13	17816021060	2	WASHER - SPRING	ARANDELA - RESORTE
14	69911804560	1	WASHER - 6	ARANDELA - 6
15	C472000050	1	BRACKET, ARM - OUTER	ADITAMENTO - EXTERIOR
16	C456000050	1	ARM, THROTTLE CONTROL	BRAZO, CONTROL DEL ACELERADOR
17	V336000000	1	WASHER	ARANDELA
18	C472000041	1	BRACKET, ARM - INNER	ADITAMENTO - INTERIOR



022 0015 000

1	V491000090	3	CLIP	GANCHO
2	C630000190	1	CUSHION, BACKPACK	COJÍN, MOCHILA
3	V805000010	2	SCREW - 5X20	TORNILLO - 5X20
4	61301907350	2	WASHER - 5	ARANDELA - 5
5	C617000380	1	STRAP, SAFETY	CORREA, DE SEGURIDAD
6	C635000000	1	INSERT, COLD WEATHER	INSERTAR, FRÍO
7	V805000010	3	SCREW - 5X20	TORNILLO - 5X20
8	61301907350	3	WASHER - 5	ARANDELA - 5
9	E104000230	1	GUARD, DEBRIS	PROTECTOR, RESIDUOS
10	V805000010	4	SCREW - 5X20	TORNILLO - 5X20
11	V456000271	4	HOLDER, SPRING	SOPORTE, RESORTE
12	V450000780	4	SPRING	RESORTE
13	V805000000	4	SCREW - 5X16	TORNILLO - 5X16
14	V456000260	4	HOLDER, SPRING	SOPORTE, RESORTE
15	V129000170	2	PAD, FOAM	ALMOHADILLA, GOMA ESPUMA
16	V805000170	6	SCREW - 5X25	TORNILLO - 5X25
17	61301907350	6	WASHER - 5	ARANDELA - 5
18	C620000333	1	FRAME, BACKPACK	ARMAZÓN, MOCHILA



100 0161 000X

1	X532003490	1	LABEL - SPARK PLUG -- BPM-6Y	ETIQUETA - BUJÍA -- BPM-6Y
2	X532003500	1	LABEL - SPARK PLUG -- BPMR-6Y	ETIQUETA - BUJÍA -- BPMR-6Y
3	X505002310	1	LABEL - HOT SURFACE	ETIQUETA - SUPERFICIE CALIENTE
4	X505002080	1	LABEL - CAUTION	ETIQUETA - PRECAUCIÓN
5	X502000460	1	LABEL - ECHO	ETIQUETA - ECHO
6	89033252730	1	LABEL - CHOKE	ETIQUETA - AHOGADOR
7	X547002360	1	LABEL - MODEL -- PB-760LN	ETIQUETA - MODELO -- PB-760LN

NO DIAGRAM REQUIRED
ESQUEMA NO SE REQUIERE
GRAPHIQUE NON REQUIS
NO ESQUEMA NECESSÁRIO

1	90150	1	RePower TUNE-UP KIT	KIT DE PUESTA A PUNTO
2	+ -----	1	FILTER, AIR	FILTRO DE AIRE
3	+ -----	1	FILTER, FUEL	FILTRO DE COMBUSTIBLE
4	+ -----	1	SPARK PLUG -- BPMR-6Y	BUJÍA -- BPMR-6Y
5	90134BP	1	RePower FUEL SYSTEM KIT	KIT DEL SISTEMA DE CARBURANTE
6	+ -----	2	CLIP - 6	GANCHO - 6
7	+ -----	3	CLIP - 6.5	GANCHO - 6.5
8	+ -----	1	CONNECTOR, FUEL PIPE	CONECTOR, TUBO DE COMBUSTIBLE
9	+ -----	1	FILTER, FUEL	FILTRO DE COMBUSTIBLE
10	+ -----	1	GASKET, CAP	JUNTA, TAPA
11	+ -----	1	GROMMET	ANILLO DE GOMA
12	+ -----	1	PIPE - 2.4X5X200 -- CLEAR	PIPE - 2.4X5X200 -- CLEAR
13	+ -----	1	PIPE - 3X5X105 -- BLACK	TUBO - 3X5X105 -- NEGRO
14	+ -----	1	PIPE - 3X5X135 -- BLACK	TUBO - 3X5X135 -- NEGRO
15	+ -----	1	PIPE - 3X6X130 -- BLACK	TUBO - 3X6X130 -- NEGRO
16	+ -----	1	VENT, FUEL TANK	RESPIRADERO, TANQUE DE COMBUSTIBLE
17	90248	1	RePower CAP AND VENT KIT	KIT DE TAPA Y RESPIRADERO
18	+ -----	1	CAP	TAPA
19	+ -----	1	GASKET, CAP	JUNTA, TAPA
20	+ -----	1	VENT ASY	VENT ASY

PART NUMBER INDEX - ÍNDICE DEL NÚMERO DE PARTE

Click The Page Number After Any Part Number To View The Diagram Containing That Part
Chasque la página después de cualquier número de parte para ver el diagrama que contiene esa parte

Part Number	Page	Part Number	Page	Part Number	Page
-----	6, 18	A350000920	10	V186000520	10
10001500120	13	A356000031	10	V304000040	15
12314203930	6	A369000001	10	V307000060	13
12314444330	6	A392000280	10	V323000060	8, 12
12314954230	6	A409000390	11	V336000000	15
12317245130	6	A411000490	11	V351000000	4
12317307930	6	A425000050	11	V420000910	8
12318139130	4	A429000060	8	V420004620	10
13105156030	10	C040000040	3	V450000780	16
13132840630	10	C061000490	14	V456000260	16
13191103460	4	C061000500	14	V456000271	16
13211555930	10	C456000050	15	V470001950	10
15611240630	11	C470000161	15	V471001240	4
15901030330	11	C472000041	15	V471001470	10
15901103432	11	C472000050	15	V471002310	10
15901203433	11	C480000130	4	V471003580	10
17722742030	7	C617000380	16	V475004400	10
17722811620	7	C620000333	16	V485001170	11
17723661830	7	C630000190	16	V485001180	12
17812143230	12	C632000100	12	V490001230	10
17816021060	15	C635000000	16	V490001240	10
61301907350	9, 12, 16	E100000080	12	V491000090	16
69911804560	15	E103000682	12	V491000120	14
88995021060	15	E103001180	12	V494000080	15
89033252730	17	E104000220	12	V495000440	3
90010006025	3	E104000230	16	V508000010	13
900112	15	E109000070	12	V555000010	13
90032303014	13	E160000130	3	V608000010	13
90033040080	13	E164000090	3	V804000000	4
90050000006	15	E165000311	3	V804000010	3
90051900010	11, 12	E165000610	3	V804000030	9
90052500006	3	E165000620	3	V805000000	4, 8, 12, 16
90056250005	14	P003002400	6	V805000010	4, 8, 12, 16
90056250006	15	P003004130	6	V805000050	14
90060000006	3	P003004900	6	V805000090	4
90134BP	10, 18	P003005160	6	V805000130	13
90150	4, 10, 11, 18	P021002983	13	V805000150	7, 8, 15
90248	10, 18	P021014672	15	V805000160	8, 11
9250109500	3	P021017260	13	V805000170	16
9403236302	13	P021017281	4	V805000180	13
99944445000	7	P021040030	10	V805000220	13
A011001260	13	P021042790	9	V805000230	8
A021003970	6	P022002100	7	V805000250	9
A051000841	7	P022003120	7	V806000030	15
A052000270	7	P022003130	7	V806000050	9
A101000020	13	P022004680	7	V806000060	13
A101000030	13	P022010221	7	V835000010	4
A127000240	13	P022010231	7	X502000460	17
A127000400	13	P022010240	7	X505002080	17
A130002130	13	P022010250	7	X505002310	17
A160001242	8	P022010260	7	X532003490	17
A190001330	8	P022010270	7	X532003500	17
A190001340	8	P022010280	7	X547002360	17
A201000010	4	P033000060	6		
A202000090	4	V043000330	15		
A205000020	4	V100000770	13		
A209000760	8	V102000070	13		
A209000770	8	V103000530	4		
A226000410	4	V103001690	4		
A226000480	4	V104000950	9		
A227000030	4	V104002100	9		
A230000060	4	V107000150	10		
A232000551	4	V129000160	3		
A235000020	4	V129000170	16		
A244000090	4	V129000180	12		
A310000000	9	V144000181	15		
A313001950	9	V150001350	12		
A322000160	9	V162000690	8		