



Accessories for ECHO products can be found at:
 Los accesorios para los productos ECHO se pueden encontrar en:
<http://www.echo-usa.com/Products/Accessories>

PARTS CATALOG
LISTA DE PIEZAS

99944200475
Straight Shaft Edger
Attachment

Adaptador para la orilladora
 de eje recto

PAS Attachment
SERIAL NUMBER
 NÚMERO DE SERIE

S08500001001 - S08500999999



OPTIONAL ACCESSORIES:	
Crack Chaser Wire Wheel	99944206000

EDGING BLADES:	
8" - 2 Pack	69601552632
8" Premium - 2 Pack	69601553630
8" Premium - 25 Pack/Bulk	99944205000
8" - 50 Pack/Bulk	99944201000

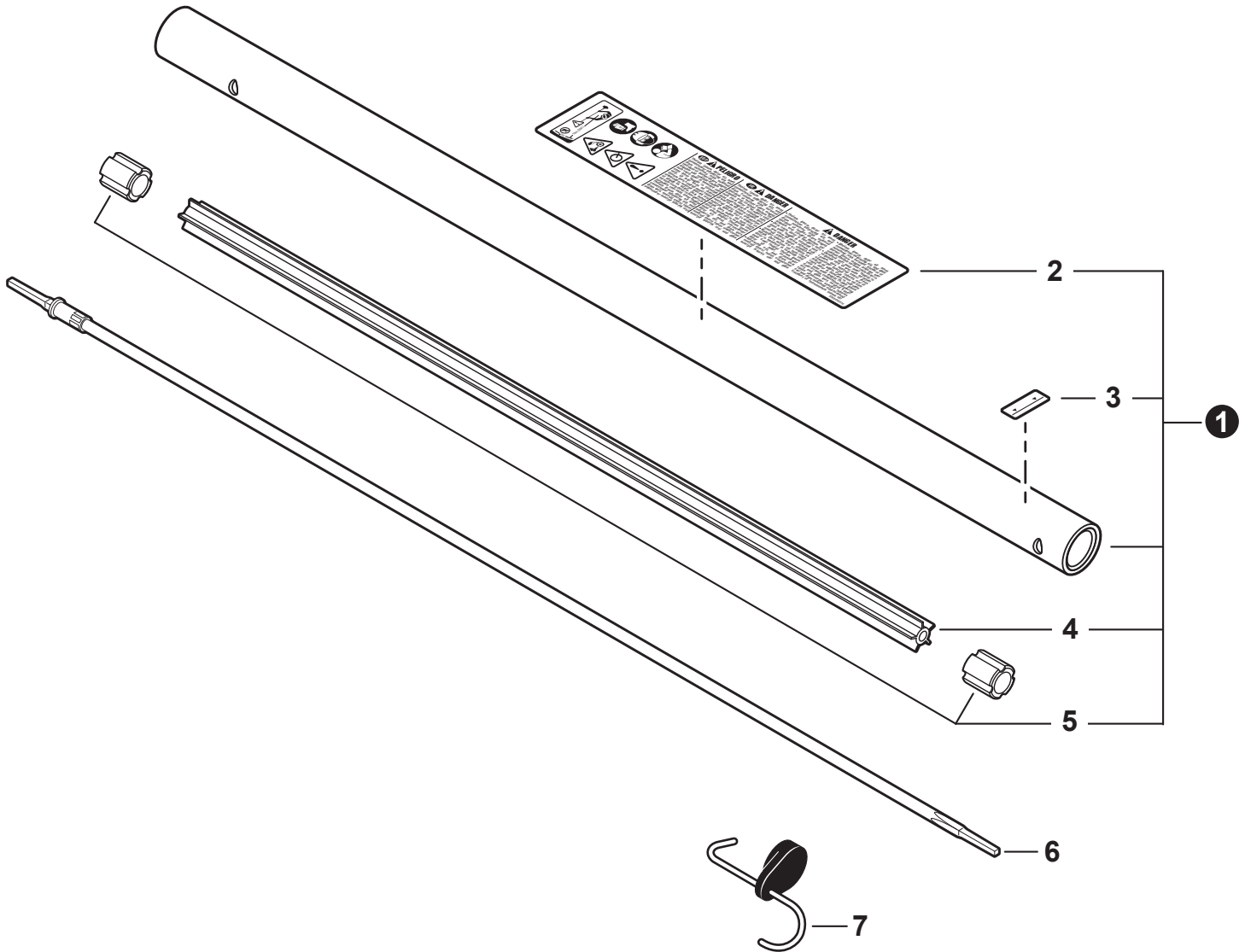
ACCESORIOS OPCIONALES	
Disco de Alambre para Grietas	99944206000

CUCHILLAS PARA ORILLADORA	
8" - Paquete de 2	69601552632
8" Premium - Paquete de 2	69601553630
8" Premium-Paquete de 25/a granel	99944205000
8" - Paquete de 50/a granel	99944201000

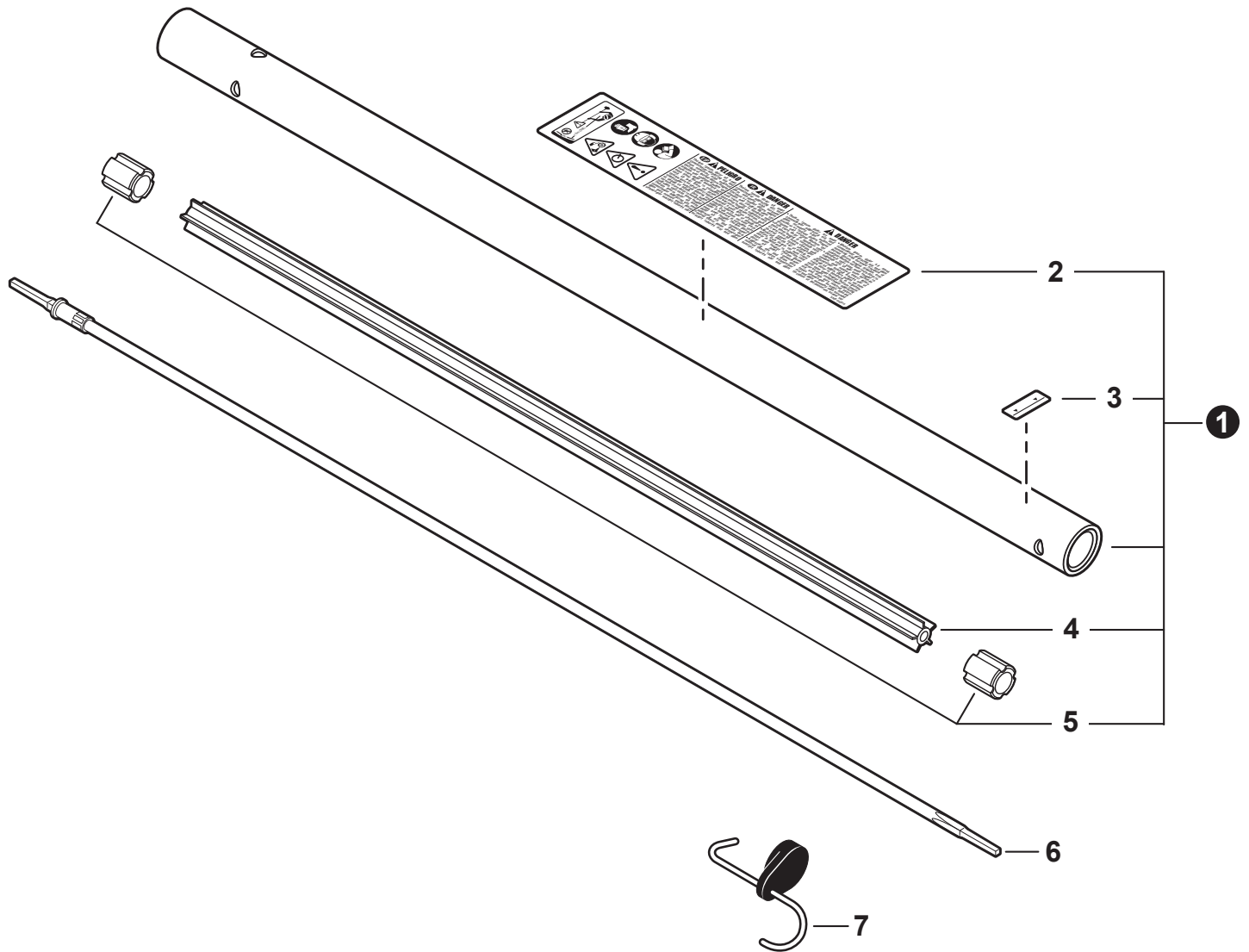
FITS MODELS / PARA LOS MODELOS	
PAS-230	
PAS-231	
PAS-260	
PAS-261	
PAS-265	
PAS-266	
PAS-280	
PAS-2400	
PAS-2601	
SRM-260SB	
SRM-261SB	
SRM-2400SB	

ECHO, INCORPORATED
 400 Oakwood Road, Lake Zurich, Illinois 60047
 WWW.ECHO-USA.COM

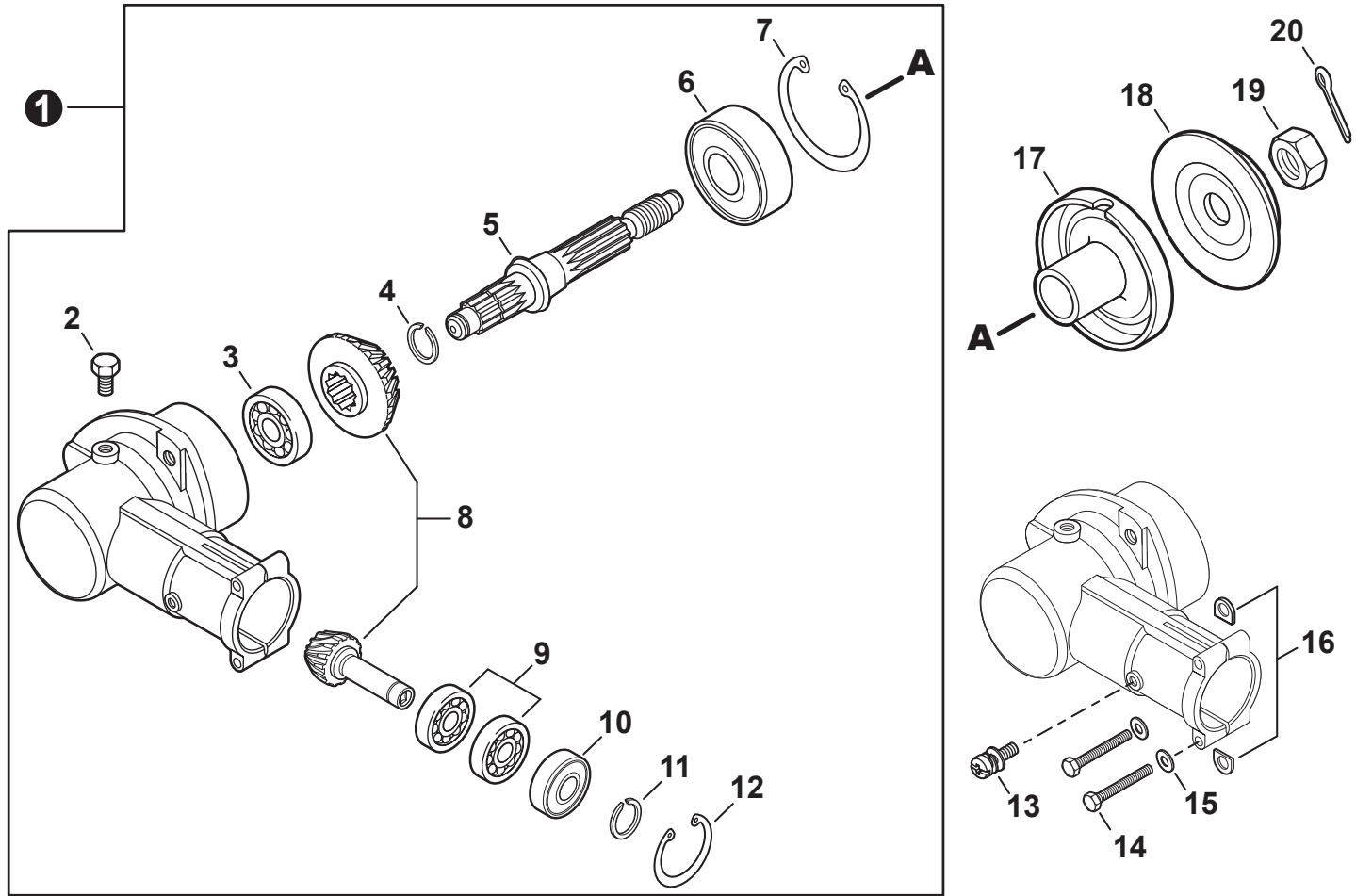
Main Pipe S/N: S08500001001 - S08500019900	3
Tubo principal N/S: S08500001001 - S08500019900	
Main Pipe S/N: S08500019901 - S08500999999	4
Tubo principal N/S: S08500019901 - S08500999999	
Gear Case S/N: S08500001001 - S08500013216	5
Caja de Engranajes N/S: S08500001001 - S08500013216	
Gear Case S/N: S08500013217 - S08500999999	6
Caja de Engranajes N/S: S08500013217 - S08500999999	
Edger Shield S/N: S08500001001 - S08500004200	7
Protector para Orilladora N/S: S08500001001 - S08500004200	
Edger Shield S/N: S08500004201 - S08500015099	8
Protector para Orilladora N/S: S08500004201 - S08500015099	
Edger Shield S/N: S08500015100 - S08500999999	9
Protector para Orilladora N/S: S08500015100 - S08500999999	
Tools	10
Herramientas	



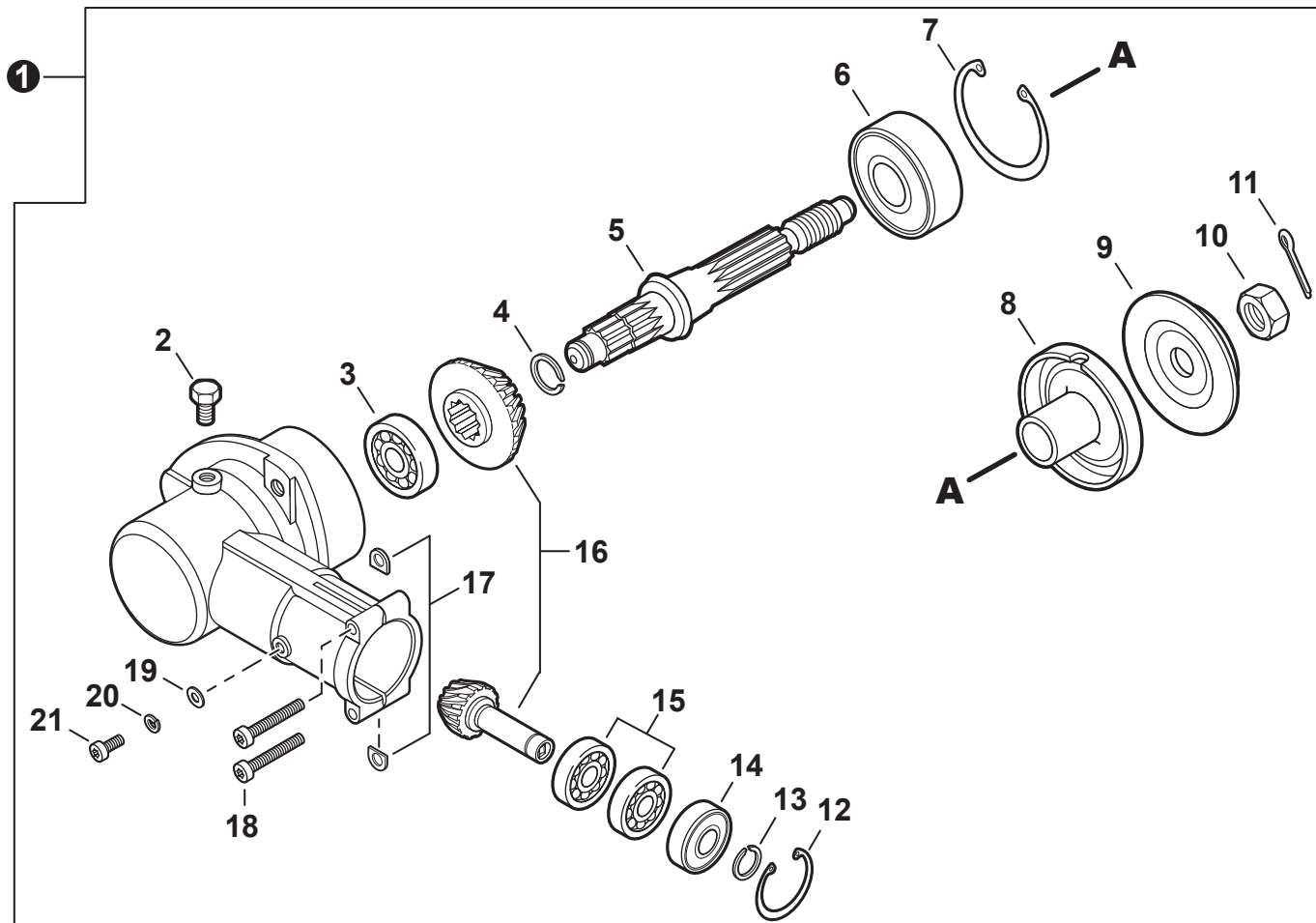
NO.	PART NUMBER	QTY.	DESCRIPTION	DESCRIPCIÓN
1	C050001340	1	MAIN PIPE ASSY	MONTAJE DE TUBO PRINCIPAL
2	X505002510	1	+LABEL, CAUTION	+ETIQUETA DE PRECAUCIÓN
3	89015204930	1	+LABEL - ALIGNMENT	+ETIQUETA - ALINEACIÓN
4	C507000240	1	+LINER - FLEXIBLE	+FORRO - FLEXIBLE
5	61024644730	2	+STOPPER	+RETENEDOR
6	C506000480	1	DRIVESHAFT - FLEXIBLE	EJE DE MANDO - FLEXIBLE
7	P021047620	1	HANGER, ATTACHMENT	COLGADOR DE ACCESORIOS



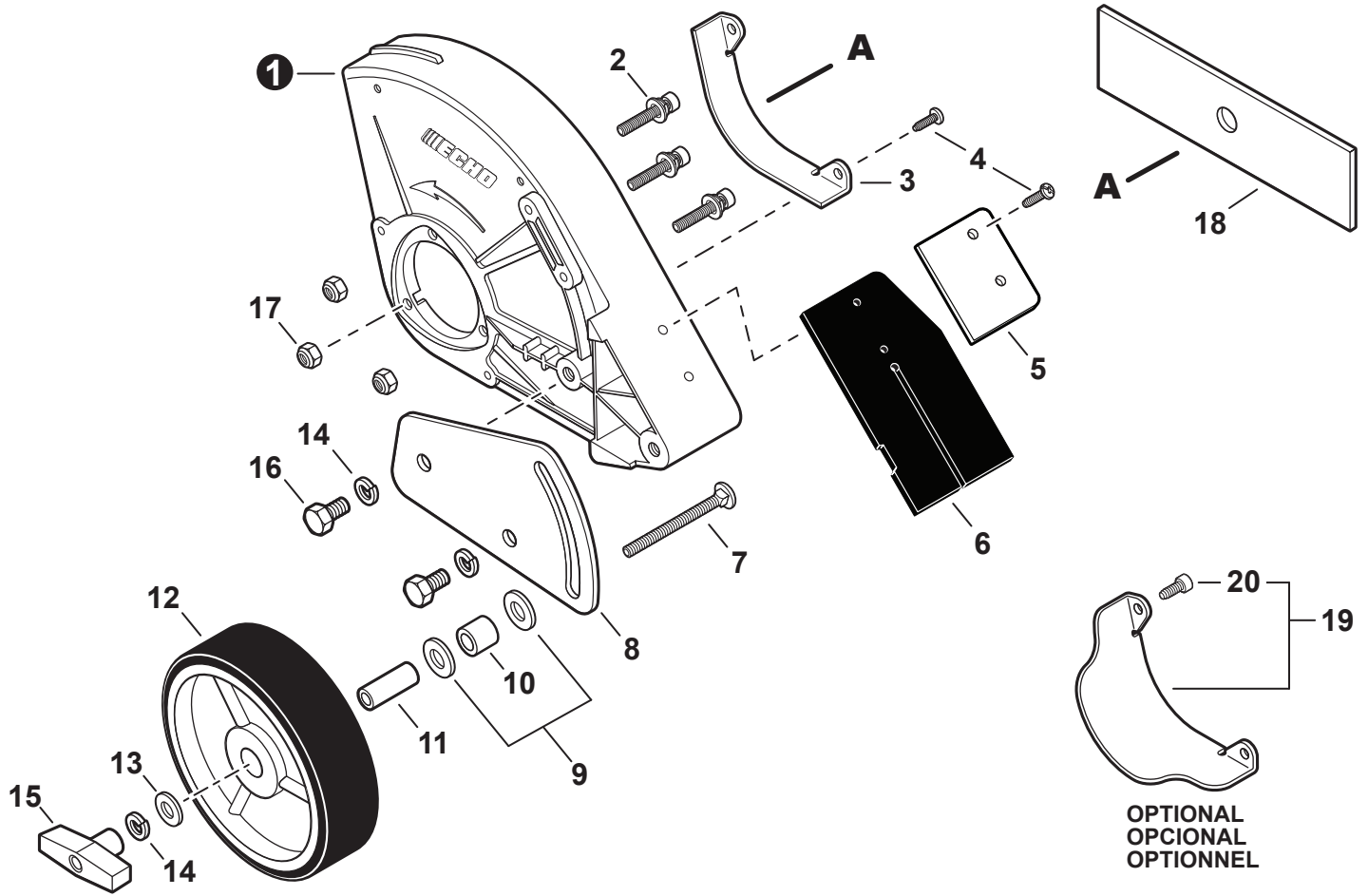
NO.	PART NUMBER	QTY.	DESCRIPTION	DESCRIPCIÓN
1	C050003030	1	MAIN PIPE ASSY	MONTAJE DE TUBO PRINCIPAL
2	X505002510	1	+LABEL, CAUTION	+ETIQUETA DE PRECAUCIÓN
3	89015204930	1	+LABEL - ALIGNMENT	+ETIQUETA - ALINEACIÓN
4	C507000240	1	+LINER - FLEXIBLE	+FORRO - FLEXIBLE
5	61024644730	2	+STOPPER	+RETENEDOR
6	C506000480	1	DRIVESHAFT - FLEXIBLE	EJE DE MANDO - FLEXIBLE
7	P021047620	1	HANGER, ATTACHMENT	COLGADOR DE ACCESORIOS



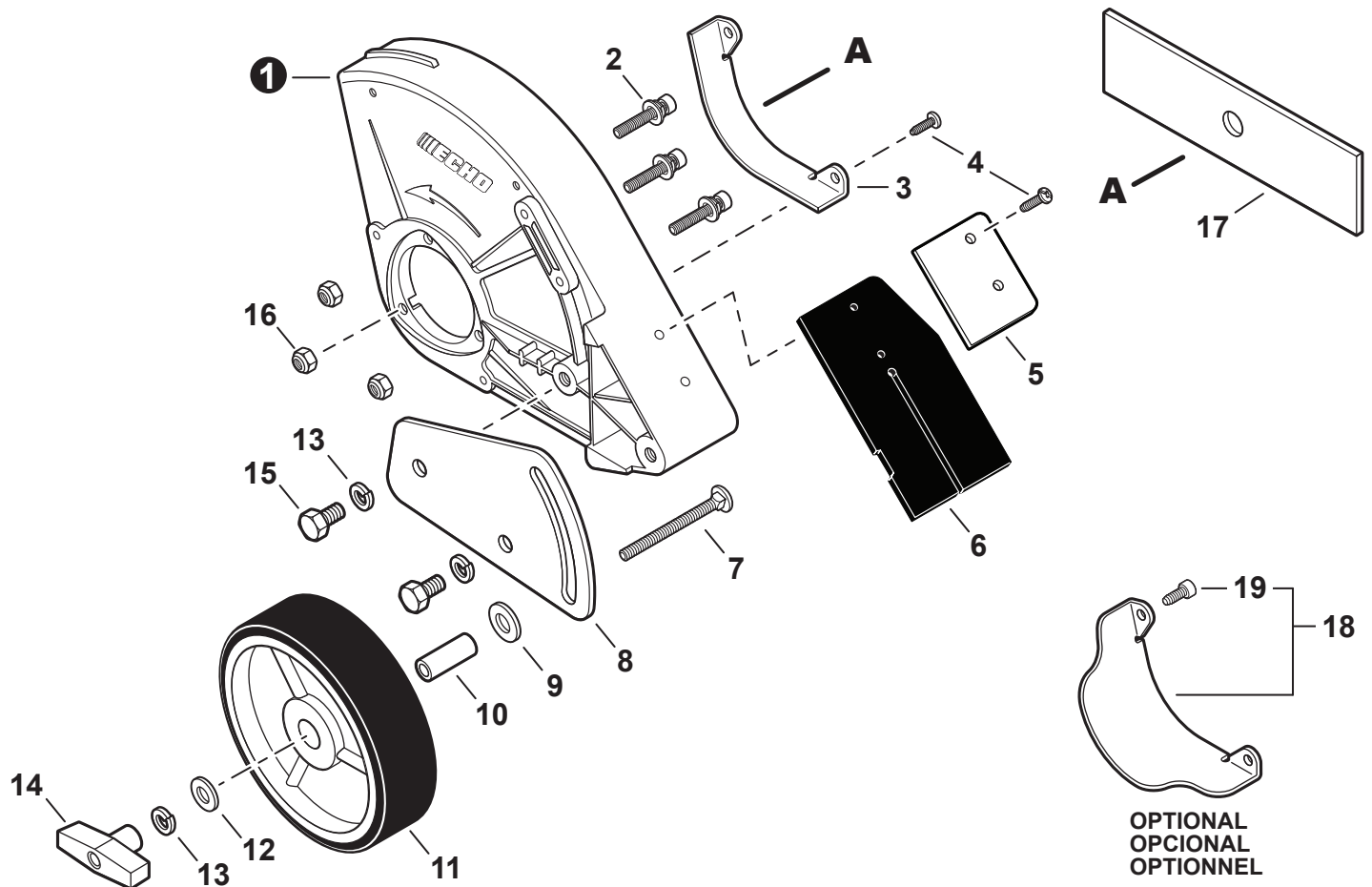
NO.	PART NUMBER	QTY.	DESCRIPTION	DESCRIPCIÓN
1	C051000331	1	GEAR CASE ASSY	MONTAJE DE CAJA DE ENGRANAJES
2	61043450031	1	+BOLT M8×8	+PERNO M8×8
3	90081000629	1	+BEARING, BALL 629	+COJINETE DE BALINES 629
4	90070600012	1	+RING, SNAP Ø12	+ANILLO RETENEDOR Ø12
5	C534000500	1	+SHAFT, GEAR	+EJE DE ENGRANAJE
6	90081206302	1	+BEARING, BALL 6302	+COJINETE DE BALINES 6302
7	90070200042	1	+RING, SNAP Ø42	+ANILLO RETENEDOR Ø42
8	P021015970	1	+GEAR SET	+JUEGO DE ENGRANAJES
9	90085506900	2	+BEARING, BALL 6900	+COJINETE DE BALINES 6900
10	90085806900	1	+BEARING, BALL 6900Z	+COJINETE DE BALINES 6900Z
11	90070600010	1	+RING, SNAP Ø10	+ANILLO RETENEDOR Ø10
12	90070200022	1	+RING, SNAP Ø22	+ANILLO RETENEDOR Ø22
13	90024205012	1	SCREW 5×12	TORNILLO 5×12
14	90010005030	2	BOLT 5×30	PERNO 5×30
15	90060000005	2	WASHER, FLAT 5.5×10×0.8	ARANDELA 5.5×10×0.8
16	61023904130	2	D-WASHER	ARANDELA D
17	C535000100	1	PLATE, ADAPTOR - UPPER	PLACA DEL ADAPTADOR SUPERIOR
18	C535000150	1	PLATE, ADAPTOR - LOWER	PLACA DEL ADAPTADOR INFERIOR
19	90051300010	1	NUT 10×1.25 LH	TUERCA 10×1.25 LH
20	90030020022	1	PIN, COTTER 2×22	PASADOR DE CHAVETA 2×22



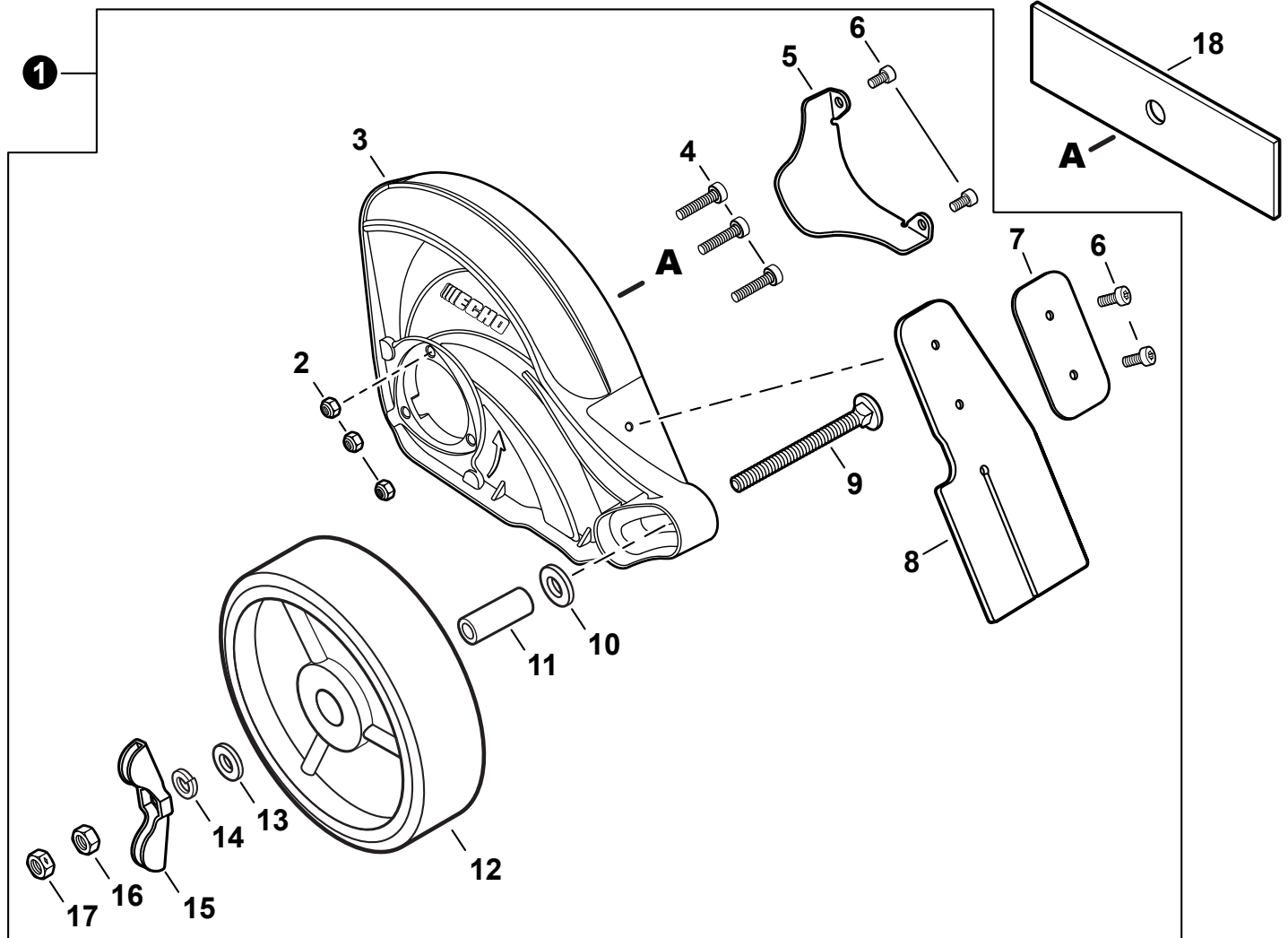
NO.	PART NUMBER	QTY.	DESCRIPTION	DESCRIPCIÓN
1	P021049410	1	GEAR CASE ASSY	MONTAJE DE CAJA DE ENGRANAJES
2	61043450031	1	+BOLT M8×8	+PERNO M8×8
3	90081000629	1	+BEARING, BALL 629	+COJINETE DE BALINES 629
4	90070600012	1	+RING, SNAP Ø12	+ANILLO RETENEDOR Ø12
5	C534001050	1	+SHAFT, GEAR	+EJE DE ENGRANAJE
6	90081206302	1	+BEARING, BALL 6302	+COJINETE DE BALINES 6302
7	90070200042	1	+RING, SNAP Ø42	+ANILLO RETENEDOR Ø42
8	C535000100	1	+PLATE, ADAPTOR - UPPER	+PLACA DEL ADAPTADOR SUPERIOR
9	C535000150	1	+PLATE, ADAPTOR - LOWER	+PLACA DEL ADAPTADOR INFERIOR
10	90051300010	1	+NUT 10×1.25 LH	+TUERCA 10×1.25 LH
11	90030020022	1	+PIN, COTTER 2×22	+PASADOR DE CHAVETA 2×22
12	90070200022	1	+RING, SNAP Ø22	+ANILLO RETENEDOR Ø22
13	90070600010	1	+RING, SNAP Ø10	+ANILLO RETENEDOR Ø10
14	90085806900	1	+BEARING, BALL 6900Z	+COJINETE DE BALINES 6900Z
15	90085506900	2	+BEARING, BALL 6900	+COJINETE DE BALINES 6900
16	P021046191	1	+GEAR SET	+JUEGO DE ENGRANAJES
17	61023904130	2	+D-WASHER	+ARANDELA D
18	V805000170	2	+BOLT, TORX 5×25	+PERNO TORX 5×25
19	90060000005	1	+WASHER, FLAT 5.5×10×0.8	+ARANDELA 5.5×10×0.8
20	90060500005	1	+WASHER, SPRING 5	+ARANDELA DE PRESION 5
21	V805000130	1	+BOLT, TORX 5×10	+PERNO TORX 5×10



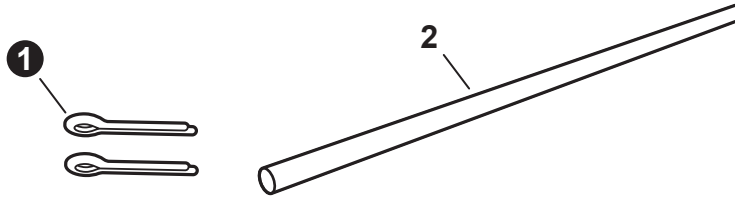
NO.	PART NUMBER	QTY.	DESCRIPTION	DESCRIPCIÓN
1	C550000123	1	SHIELD, BLADE	PROTECTOR PARA CUCHILLA
2	90016205025	3	BOLT 5×25	PERNO 5×25
3	69902552630	1	GUARD, SHIELD	PROTECTOR
4	90025304012	4	SCREW 4×12	TORNILLO 4×12
5	C552000101	1	PLATE, FLAP	PLACA DE ALETA
6	C550000110	1	FLAP, DEBRIS	ALETA DE RESIDUOS
7	V205000420	1	BOLT 5/16"-18×3"	PERNO 5/16"-18×3"
8	30202955332	1	BRACKET, WHEEL	ABRAZADERA DE RUEDA
9	90060200010	2	WASHER 10	ARANDELA 10
10	V355000400	1	COLLAR 8	COLLAR 8
11	30242452630	1	COLLAR 12	COLLAR 12
12	C730000030	1	WHEEL	RUEDA
13	90060200008	1	WASHER 8	ARANDELA 8
14	90060500008	3	WASHER, SPRING 8	ARANDELA DE PRESION 8
15	17811355330	1	KNOB, FASTENER	PERILLA DE FIJACIÓN
16	90010008014	2	BOLT 8×14	PERNO 8×14
17	90056250005	3	NUT, LOCK M5	CONTRATUERCA M5
18	69601552632	1	BLADE - 2 PK	CUCHILLA - 2 PAQUETE
19	900104	1	GUARD KIT, SHIELD	KIT DE PROTECTOR PARA LA ORILLADORA
20	V804000000	2	+BOLT, TORX 4×12	+PERNO TORX 4×12



NO.	PART NUMBER	QTY.	DESCRIPTION	DESCRIPCIÓN
1	C550000123	1	SHIELD, BLADE	PROTECTOR PARA CUCHILLA
2	90016205025	3	BOLT 5×25	PERNO 5×25
3	69902552630	1	GUARD, SHIELD	PROTECTOR
4	90025304012	4	SCREW 4×12	TORNILLO 4×12
5	C552000101	1	PLATE, FLAP	PLACA DE ALETA
6	C550000110	1	FLAP, DEBRIS	ALETA DE RESIDUOS
7	61025055330	1	BOLT 5/16"-18×2-1/2"	PERNO 5/16"-18×2-1/2"
8	C712000110	1	BRACKET, WHEEL	ABRAZADERA DE RUEDA
9	90060200010	1	WASHER 10	ARANDELA 10
10	30242452630	1	COLLAR 12	COLLAR 12
11	C730000030	1	WHEEL	RUEDA
12	90060200008	1	WASHER 8	ARANDELA 8
13	90060500008	3	WASHER, SPRING 8	ARANDELA DE PRESION 8
14	17811355330	1	KNOB, FASTENER	PERILLA DE FIJACIÓN
15	90010008014	2	BOLT 8×14	PERNO 8×14
16	90056250005	3	NUT, LOCK M5	CONTRATUERCA M5
17	69601552632	1	BLADE - 2 PK	CUCHILLA - 2 PAQUETE



NO.	PART NUMBER	QTY.	DESCRIPTION	DESCRIPCIÓN
1	P021049310	1	SHIELD KIT, EDGER	KIT DE PROTECTOR PARA LA ORILLADORA
2	90056250005	3	+NUT, LOCK M5	+CONTRATUERCA M5
3	C550000740	1	+SHIELD, BLADE	+PROTECTOR PARA CUCHILLA
4	V805000160	3	+BOLT, TORX 5×20	+PERNO TORX 5×20
5	C557000430	1	+GUARD, SHIELD	+PROTECTOR
6	V804000000	4	+BOLT, TORX 4×12	+PERNO TORX 4×12
7	C552000260	1	+PLATE, FLAP	+PLACA DE ALETA
8	C550000730	1	+FLAP, DEBRIS	+ALETA DE RESIDUOS
9	V205001220	1	+BOLT M8-1.25×80 MM	+PERNO M8-1.25×80 MM
10	90060200010	1	+WASHER 10	+ARANDELA 10
11	30242452630	1	+COLLAR 12	+COLLAR 12
12	C730000120	1	+WHEEL	+RUEDA
13	90060200008	1	+WASHER 8	+ARANDELA 8
14	90060500008	1	+WASHER, SPRING 8	+ARANDELA DE PRESION 8
15	V299000440	1	+KNOB, FASTENER	+PERILLA DE FIJACIÓN
16	90050000008	1	+NUT M8	+TUERCA M8
17	V265000340	1	+NUT, LOCK M8	+CONTRATUERCA M8
18	69601552632	1	BLADE - 2 PK	CUCHILLA - 2 PAQUETE



NO.	PART NUMBER	QTY.	DESCRIPTION	DESCRIPCIÓN
1	90030020022	2	PIN, COTTER 2×22	PASADOR DE CHAVETA 2×22
2	X606000080	1	TOOL, LOCKING 5×120 MM	HERRAMIENTA DE SEGURIDAD 5×120 MM