



Accessories for ECHO products can be found at:  
*Los accesorios para los productos ECHO se pueden encontrar en:*  
<http://www.echo-usa.com/Products/Accessories>

**AVAILABLE ACCESSORIES:**  
Rain Gutter Kit 99944100025

**ACCESORIOS OPCIONALES**  
Juego de limpieza de  
canalones 99944100025

**BULK PIPE / TUBO AL POR MAYOR**  
3x5mm black/negro 90014  
3x6mm black/negro 90015  
3x7mm black/negro 90016  
3x6mm clear/transparente 90017  
2x4mm clear/transparente 90018

**ECHO, INCORPORATED**  
400 Oakwood Road, Lake Zurich, Illinois 60047  
[WWW.ECHO-USA.COM](http://WWW.ECHO-USA.COM)

©2016 ECHO, Incorporated. All Rights Reserved

**PARTS CATALOG**  
**LISTA DE PIEZAS**

**PB-255LN**  
**Handheld Blower**  
PB-255LN Soplador



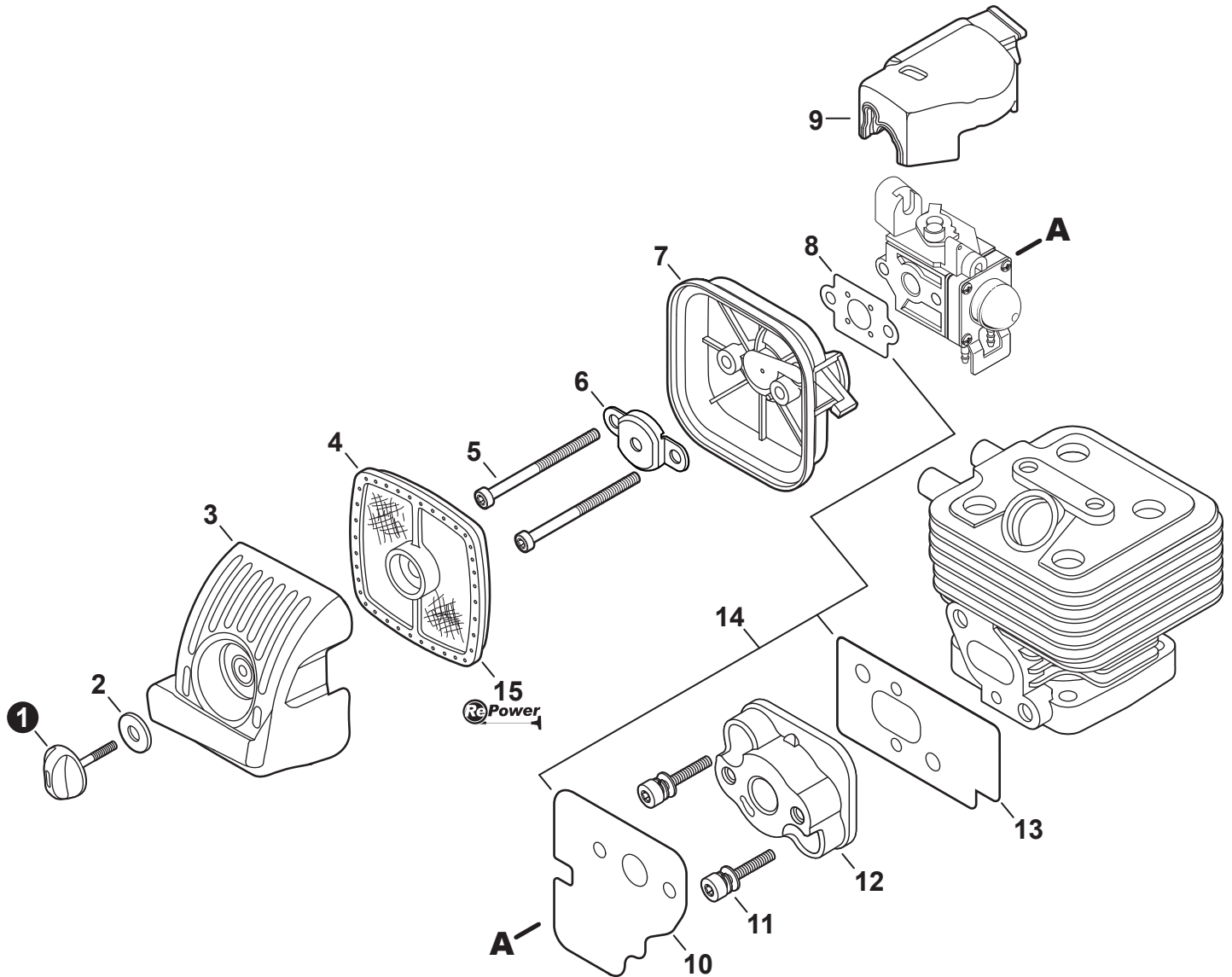
**25.4 cc**  
**SERIAL NUMBER**  
NÚMERO DE SERIE

P42914001001 - P42914999999

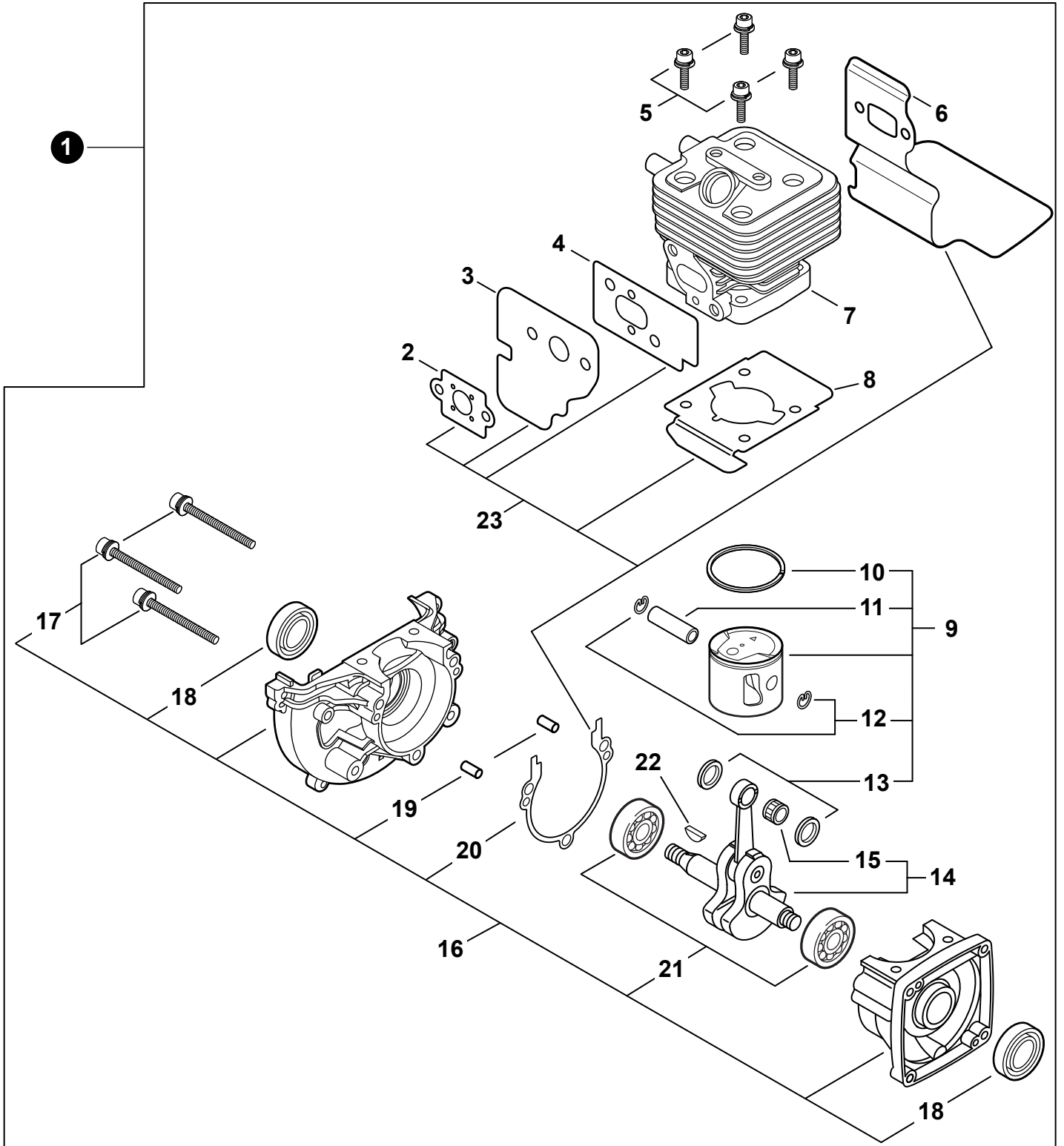
P/N 99922204462  
REVISED 01/01/20

---

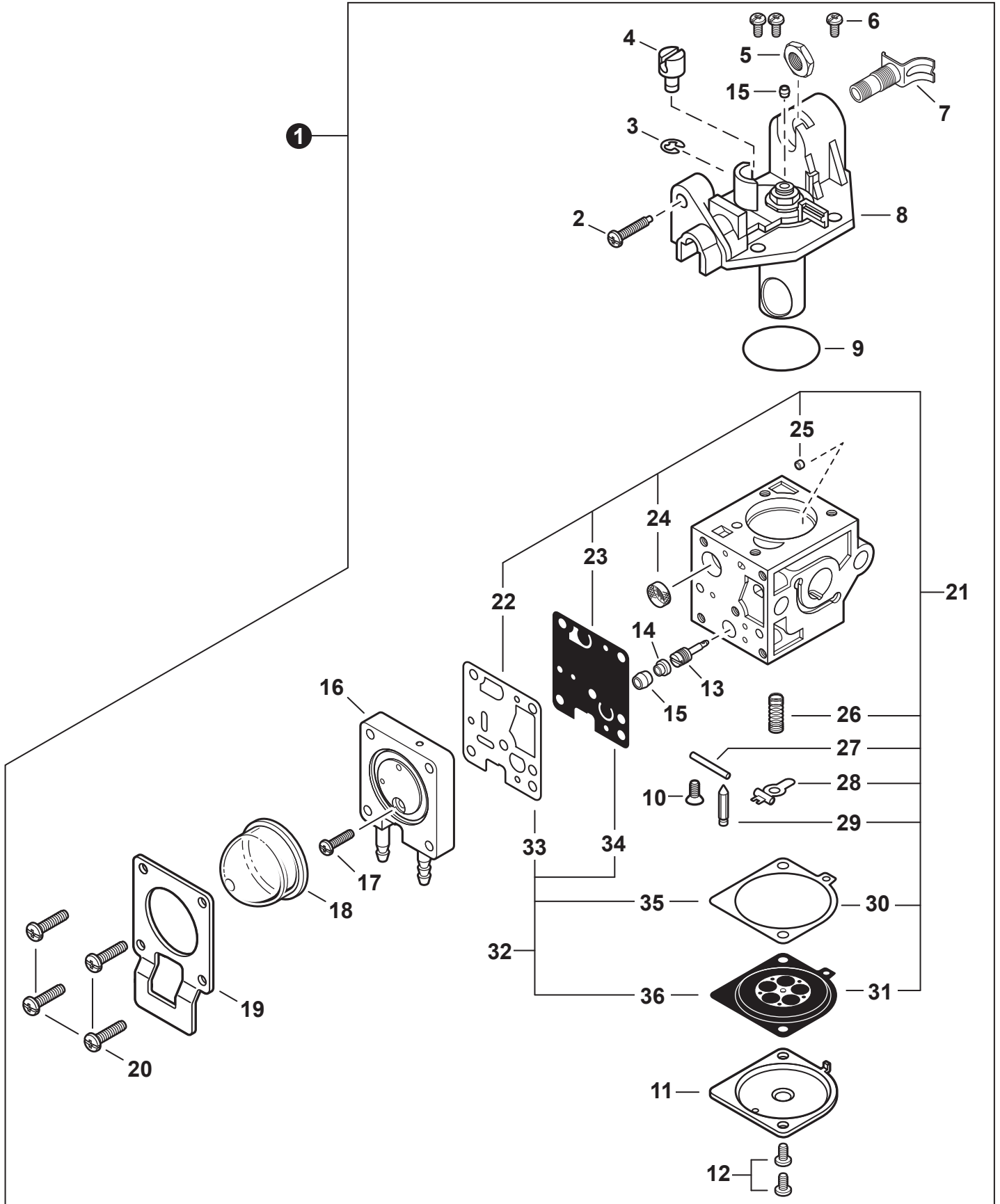
<b>Intake</b> .....	<b>3</b>
Encendido	
<b>Engine</b> .....	<b>4</b>
Motor	
<b>Engine</b> .....	<b>5</b>
Motor	
<b>Carburetor</b> .....	<b>6</b>
Carburador	
<b>Carburetor</b> .....	<b>7</b>
Carburador	
<b>Exhaust</b> .....	<b>8</b>
Escape	
<b>Ignition</b> .....	<b>9</b>
Encendido	
<b>Starter</b> .....	<b>10</b>
Arrancador Autorretráctil	
<b>Fuel System</b> .....	<b>11</b>
Sistema de Combustible	
<b>Handle, Throttle Control</b> .....	<b>12</b>
Mango, Control del Acelerador	
<b>Fan Case</b> .....	<b>13</b>
Caja del Ventilador	
<b>Blower Tubes</b> .....	<b>14</b>
Tubos de la Soplador	
<b>Labels</b> .....	<b>14</b>
Etiquetas	
<b>Maintenance Kits - RePower</b> .....	<b>15</b>
Kits de Mantenimiento - RePower	



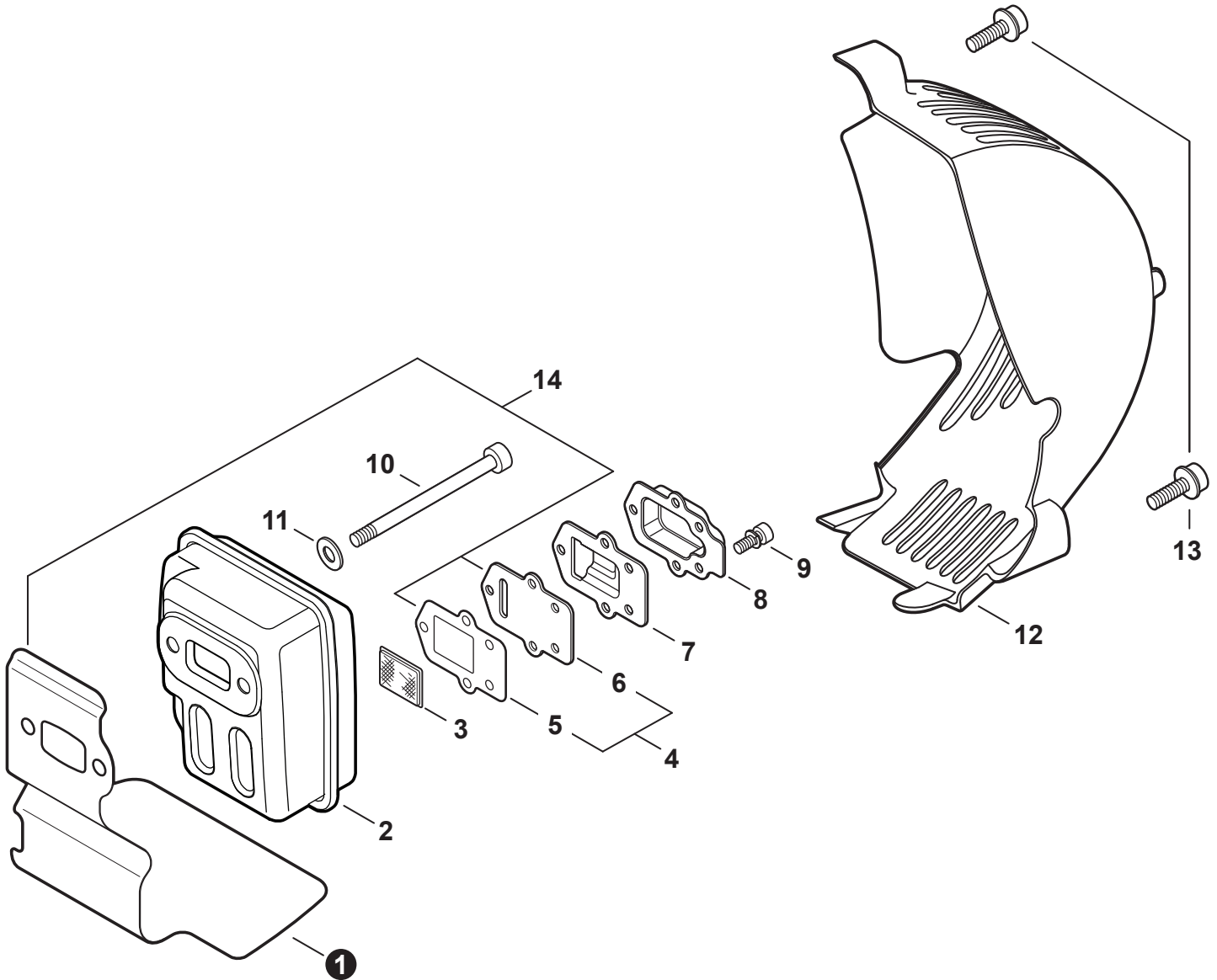
NO.	PART NUMBER	QTY.	DESCRIPTION	DESCRIPCIÓN
1	V299000250	1	THUMBSCREW	TORNILLO DE OREJETAS
2	13191103460	1	WASHER 5.5×16×0.8	ARANDELA 5.5×16×0.8
3	A232000340	1	COVER, AIR FILTER	CUBIERTA DEL FILTRO DE AIRE
4	A226000472	1	FILTER, AIR - DOUBLE LAYER	FILTRO DE AIRE - CAPA DOBLE
5	90010505060	2	BOLT 5×60	PERNO 5×60
6	A244000070	1	PLATE, PREVENT	PLACA DE PREVENCIÓN
7	P021010980	1	CASE ASSY, AIR FILTER	MONTAJE DE CAJA DEL FILTRO DE AIRE
8	13001642031	1	GASKET, INTAKE	EMPAQUETADURA DE ADMISIÓN
9	A127000440	1	COVER, DUST	CUBIERTA ANTIPOLVO
10	V103000400	1	GASKET, INTAKE	EMPAQUETADURA DE ADMISIÓN
11	90016205025	2	BOLT 5×25	PERNO 5×25
12	A200000280	1	INSULATOR, INTAKE	AISLADOR DE ADMISIÓN
13	V103000390	1	GASKET, INTAKE	EMPAQUETADURA DE ADMISIÓN
14	P021012350	1	GASKET KIT	JUEGO DE EMPAQUETADURA
15	90154	1	TUNE-UP KIT - REPOWER	JUEGO DE PUESTA A PUNTO - REPOWER



NO.	PART NUMBER	QTY.	DESCRIPTION	DESCRIPCIÓN
1	SB1092	1	SHORT BLOCK	BLOQUE CORTO
2	13001642031	1	+GASKET, INTAKE	+EMPAQUETADURA DE ADMISIÓN
3	V103000400	1	+GASKET, INTAKE	+EMPAQUETADURA DE ADMISIÓN
4	V103000390	1	+GASKET, INTAKE	+EMPAQUETADURA DE ADMISIÓN
5	90016205025	4	+BOLT 5×25	+PERNO 5×25
6	V104000820	1	+HEAT SHIELD, EXHAUST	+PROTECTOR TÉRMICO DEL ESCAPE
7	A130000780	1	+CYLINDER	+CILINDRO
8	V100000190	1	+GASKET, CYLINDER	+EMPAQUETADURA DE CILINDRO
9	P021010260	1	+PISTON KIT	+JUEGO DE PISTÓN
10	A101000140	1	++RING, PISTON	++ANILLO DEL PISTÓN
11	V606000000	1	++PIN, PISTON 5×8×28	++PASADOR DEL PISTÓN 5×8×28
12	10001504630	2	++RING, SNAP	++ANILLO RETENEDOR
13	10001411520	2	++WASHER, THRUST 8.2×13×0.5	++ARANDELA DE EMPUJE 8.2×13×0.5
14	A011000371	1	+CRANKSHAFT ASSY	+MONTAJE DE CIGÜEÑAL
15	V553000010	1	++BEARING, NEEDLE 8	++COJINETE DE AGUJAS 8
16	P021008231	1	+CRANKCASE KIT	+JUEGO DE CÁRTER
17	90016205028	3	++BOLT 5×28	++PERNO 5×28
18	10021242031	2	++SEAL, OIL 12	++SELLO DE ACEITE 12
19	90033040080	2	++PIN, LOCATING 4×8	++PASADOR DE POSICIONAMIENTO 4×8
20	10024242030	1	++GASKET, CRANKCASE	++EMPAQUETADURA DE CÁRTER
21	9403536201	2	++BEARING, BALL 6201	++COJINETE DE BALINES 6201
22	10014212330	1	+KEY, WOODRUFF	+CHAVETA WOODRUFF
23	P021012350	1	GASKET KIT	JUEGO DE EMPAQUETADURA

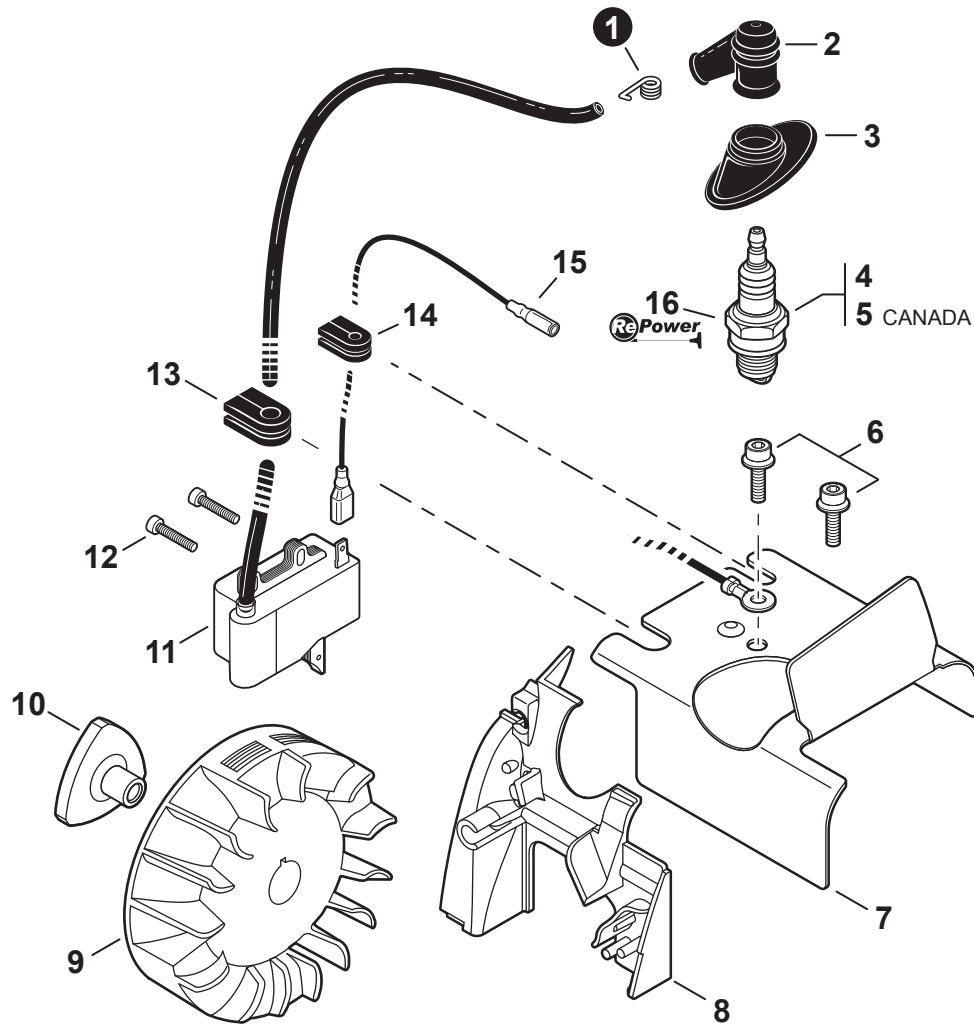


NO.	PART NUMBER	QTY.	DESCRIPTION	DESCRIPCIÓN
1	A021001593	1	CARBURETOR - RB-K90	CARBURADOR - RB-K90
2	P005002110	1	+SCREW, THROTTLE ADJUST	+TORNILLO AJUSTE DE TENSION DEL ACELERADOR
3	P005000190	1	+E-RING	+RETENEDOR TIPO "E"
4	P005002090	1	+SWIVEL	+CONECTOR GIRATORIO
5	12539262030	1	+NUT	+TUERCA
6	12534413931	3	+SCREW	+TORNILLO
7	P005002030	1	+ADJUSTER, CABLE	+AJUSTADOR DE CABLE
8	P005002000	1	+COVER ASSY, ROTOR	+MONTAJE DE CUBIERTA DE ROTOR
9	P005000280	1	+O-RING	+JUNTA TÓRICA
10	12533942030	1	+SCREW	+TORNILLO
11	12534252130	1	+COVER, METERING DIAPHRAGM	+TAPA DE DIAFRAGMA DE MEDICIÓN
12	12534452130	2	+SCREW	+TORNILLO
13	P005001260	1	+NEEDLE, HIGH SPEED	+AGUJA DE REGULACION ALTA (H)
14	P005001250	1	+CAP, LIMITER	+PROTECTOR DE TORNILLO
15	P005001270	2	+PLUG	+TAPÓN
16	P005002480	1	+BODY ASSY, PURGE	+MONTAJE DE CUERPO DE PURGA
17	P005000270	1	+SCREW	+TORNILLO
18	P005003110	1	+BULB, PURGE	+BULBO DE PURGA
19	P005000250	1	+RETAINER, PURGE BULB	+SUJETADOR DE BULBO DE PURGA
20	P005001900	4	+SCREW	+TORNILLO
21	<b>P005002280</b>	<b>1</b>	<b>+REPAIR KIT</b>	<b>+JUEGO DE REPARACIÓN</b>
22		1	++GASKET, PUMP	++EMPAQUETADURA DE LA BOMBA
23		1	++DIAPHRAGM, PUMP	++DIAFRAGMA DE LA BOMBA
24		1	++SCREEN, FUEL INLET	++MALLA FILTRADORA
25		1	++GUIDE, ROLLER	++GUÍA DE RODILLO
26		1	++SPRING, METERING LEVER	++RESORTE PALANCA DE MEDICIÓN
27		1	++PIN, METERING LEVER	++PASADOR DE PALANCA DE MEDICIÓN
28		1	++LEVER, METERING	++PALANCA DE MEDICIÓN
29		1	++VALVE, INLET NEEDLE	++VÁLVULA REGULADORA
30		1	++GASKET, METERING DIAPHRAGM	++EMPAQUETADURA DIAFRAGMA DE MEDICIÓN
31		1	++DIAPHRAGM, METERING	++DIAFRAGMA DE MEDICIÓN
32	<b>P005002270</b>	<b>1</b>	<b>+GASKET / DIAPHRAGM KIT</b>	<b>+JUEGO DE EMPAQUETADURA / DIAFRAGMAS</b>
33		1	++GASKET, PUMP	++EMPAQUETADURA DE LA BOMBA
34		1	++DIAPHRAGM, PUMP	++DIAFRAGMA DE LA BOMBA
35		1	++GASKET, METERING DIAPHRAGM	++EMPAQUETADURA DIAFRAGMA DE MEDICIÓN
36		1	++DIAPHRAGM, METERING	++DIAFRAGMA DE MEDICIÓN

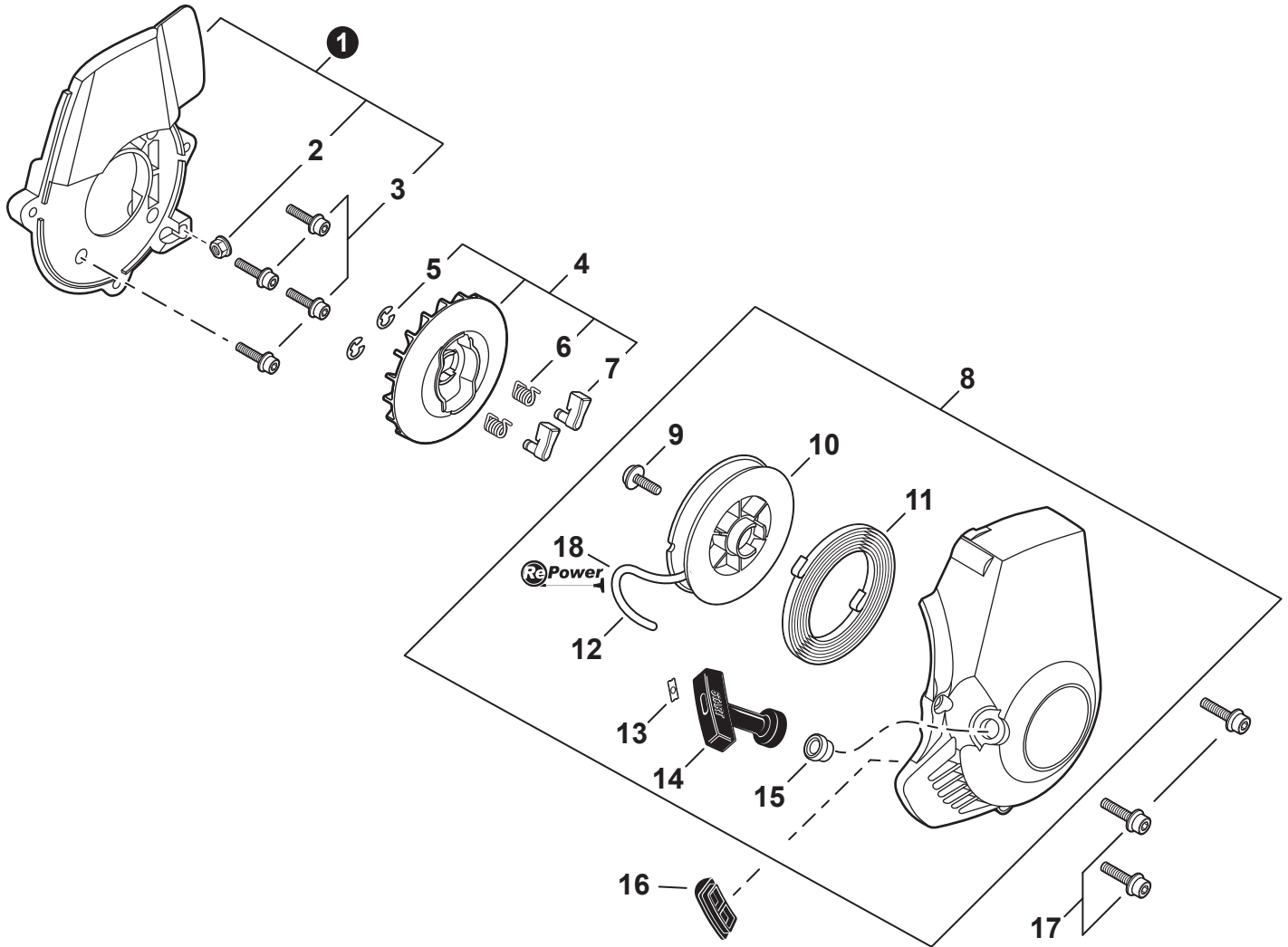


NO.	PART NUMBER	QTY.	DESCRIPTION	DESCRIPCIÓN
1	V104000820	1	HEAT SHIELD, EXHAUST	PROTECTOR TÉRMICO DEL ESCAPE
2	A300000811	1	MUFFLER	SILENCIADOR
3	A310000070	1	SCREEN, SPARK ARRESTER	PANTALLA DEL GUARDACHISPAS
4	<b>P021016931</b>	1	<b>GASKET KIT, EXHAUST</b>	<b>JUEGO DE EMPAQUETADURA DE ESCAPE</b>
5	V104000941	1	+GASKET, EXHAUST	+EMPAQUETADURA DE ESCAPE
6	A313001070	1	+GUIDE, EXHAUST	+GUÍA DE ESCAPE
7	A313000840	1	GUIDE, EXHAUST	GUÍA DE ESCAPE
8	A313000850	1	GUIDE, EXHAUST	GUÍA DE ESCAPE
9	9136704010	5	SCREW 4×10	TORNILLO 4×10
10	V203000190	2	BOLT 5	PERNO 5
11	90060300005	2	WASHER 5.5×12×0.8	ARANDELA 5.5×12×0.8
12	P021011200	1	COVER, MUFFLER	CUBIERTA DEL SILENCIADOR
13	90010605014	2	BOLT 5×14	PERNO 5×14
14	<b>P021012350</b>	1	<b>GASKET KIT</b>	<b>JUEGO DE EMPAQUETADURA</b>

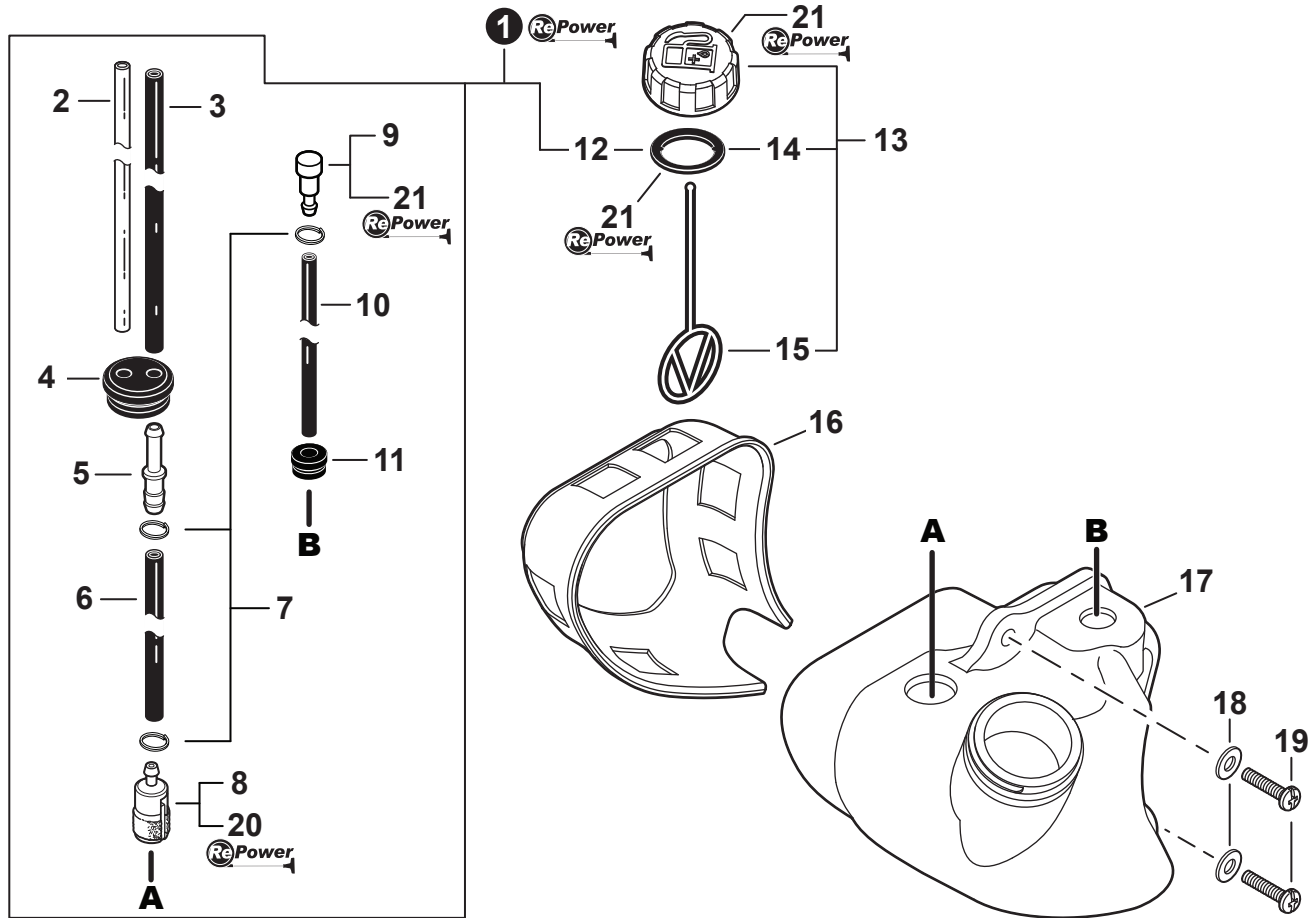




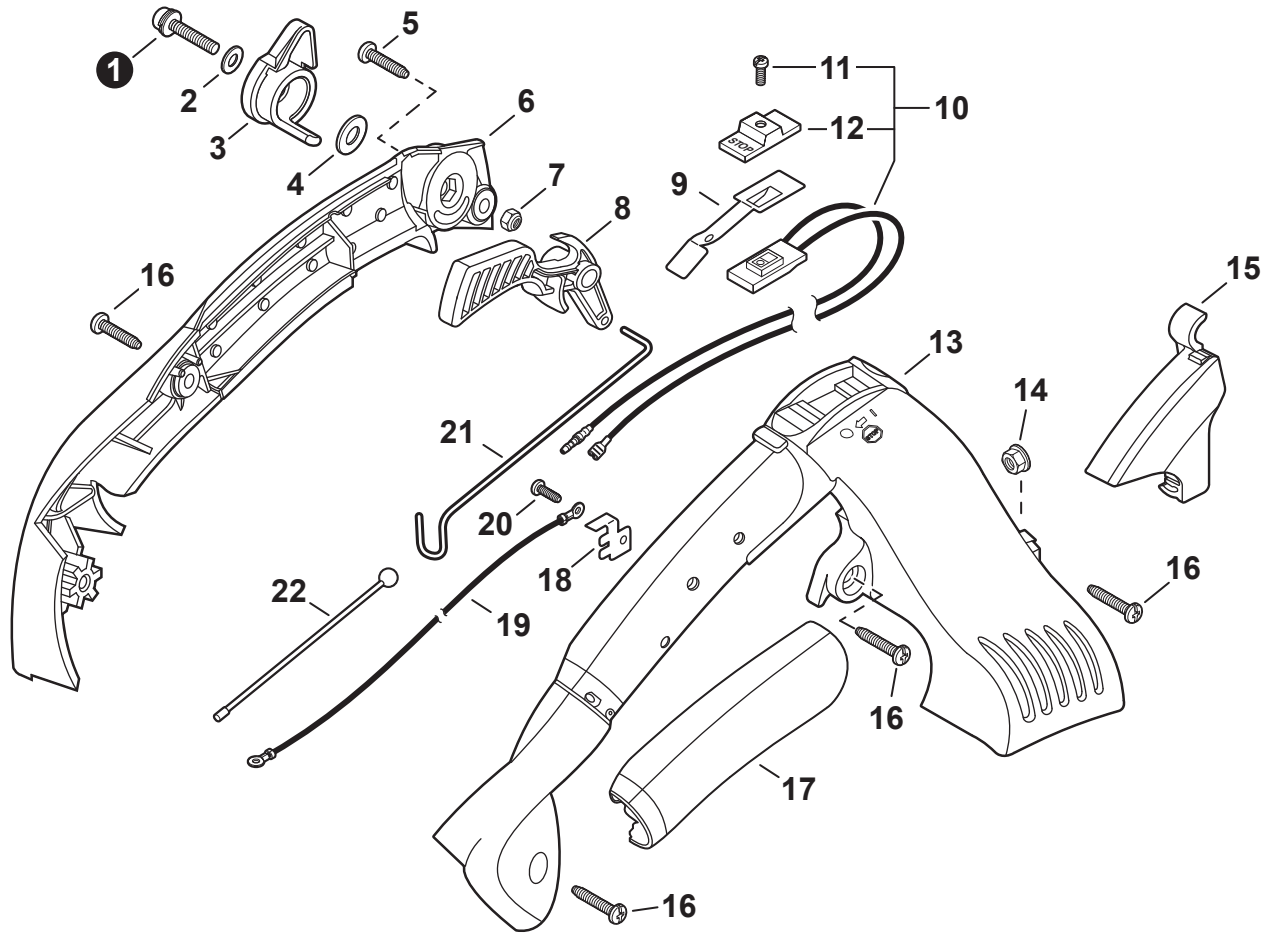
NO.	PART NUMBER	QTY.	DESCRIPTION	DESCRIPCIÓN
1	A426000010	1	TERMINAL, SPARK PLUG	TERMINAL DE BUJÍA
2	A427000013	1	CAP, SPARK PLUG	TAPA DE BUJÍA
3	A429000010	1	COVER, DUST	CUBIERTA ANTIPOLVO
4	15901019830	1	SPARK PLUG - BPM8Y	BUJÍA BPM8Y
5	A425000000	1	SPARK PLUG - BPMR8Y	BUJÍA BPMR8Y
6	90010605008	2	BOLT 5×8	PERNO 5×8
7	A160000821	1	COVER, CYLINDER	CUBIERTA DEL CILINDRO
8	A160000830	1	COVER, CYLINDER - PLASTIC	CUBIERTA DEL CILINDRO - PLÁSTICO
9	A409001280	1	FLYWHEEL	VOLANTE
10	E101000122	1	HUB, FAN	CUBO DE VENTILADOR
11	A411000290	1	COIL, IGNITION	BOBINA DE ENCENDIDO
12	9111304020	2	BOLT 4×20	PERNO 4×20
13	15611004920	1	GROMMET	OJAL
14	15211505530	1	GROMMET	OJAL
15	V485000820	1	LEAD - IGNITION	CABLE DE ENCENDIDO
16	90154	1	TUNE-UP KIT - REPOWER	JUEGO DE PUESTA A PUNTO - REPOWER



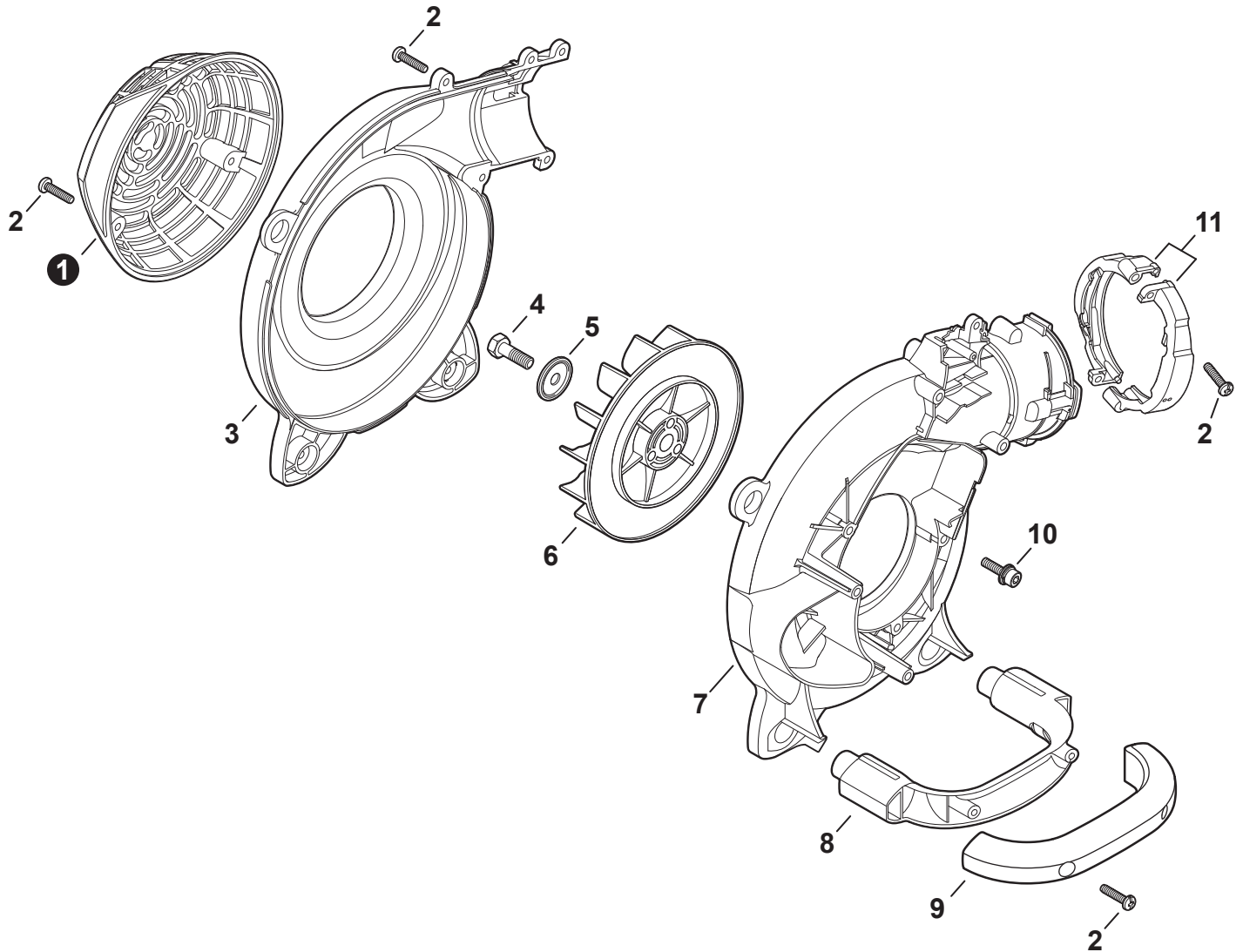
NO.	PART NUMBER	QTY.	DESCRIPTION	DESCRIPCIÓN
1	P021013780	1	SPACER ASSY.	MONTAJE DE ESPACIADOR
2	V263000070	1	+NUT, FLANGE 5	+TUERCA-BRIDA 5
3	90016304016	4	+BOLT 4×16	+PERNO 4×16
4	A052000250	1	PAWL ASSY, STARTER	MONTAJE DE TRINQUETE
5	90070000004	2	+E-RING 4	+RETENEDOR TIPO "E" 4
6	17723412220	2	+SPRING, RETURN	+RESORTE DE RETORNO
7	P022006850	2	+PAWL, STARTER	+TRINQUETE
8	A051001060	1	STARTER ASSY, RECOIL	MONTAJE DE ARRANCADOR AUTORRETRÁCTIL
9	17723644330	1	+SCREW	+TORNILLO
10	17721544430	1	+REEL, ROPE	+CARRETE DEL CABLE
11	17722042030	1	+SPRING, RECOIL	+RESORTE RECULAR
12	P022008260	1	+ROPE, STARTER 3×700	+CUERDA DEL ARRANCADOR 3×700
13	17724611120	1	+RETAINER, ROPE	+RETENEDOR DE CUERDA
14	17722827030	1	+GRIP, STARTER	+AGARRE DEL ARRANCADOR
15	17722742030	1	+GUIDE, ROPE	+GUÍA DE CUERDA
16	V420001440	1	CUSHION	AMORTIGUADOR
17	90010605014	3	BOLT 5×14	PERNO 5×14
18	99944440000	1	ROPE, STARTER - REPOWER BULK Ø3	CUERDA DEL ARRANCADOR REPOWER AL POR MAYOR



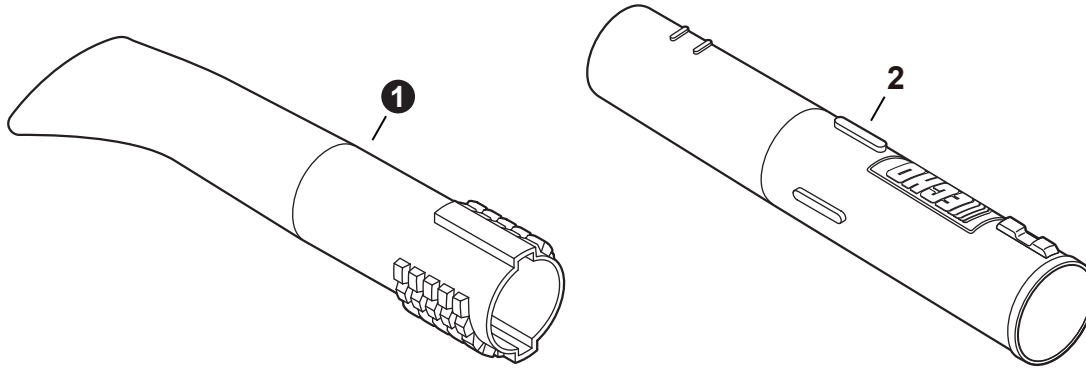
NO.	PART NUMBER	QTY.	DESCRIPTION	DESCRIPCIÓN
1	90130	1	FUEL SYSTEM KIT - REPOWER	KIT DEL SISTEMA DE COMBUSTIBLE - REPOWER
2	13201049730	1	+PIPE, FUEL 3×6×85 CLEAR	+TUBO DE COMBUSTIBLE 3×6×85 TRANSPARENTE
3	V471005660	1	+PIPE, FUEL 3×5.5×87 BLACK	+TUBO DE COMBUSTIBLE 3×5.5×87 NEGRO
4	13211544330	1	+GROMMET, FUEL	+OJAL DE COMBUSTIBLE
5	V186000520	1	+CONNECTOR, PIPE Ø5×Ø3.5	+CONECTOR DE TUBO Ø5×Ø3.5
6	V471001210	1	+PIPE, FUEL 3×5×90 BLACK	+TUBO DE COMBUSTIBLE 3×5×90 NEGRO
7	V490001240	3	+CLIP Ø6	+SUJETADOR Ø6
8	13120507321	1	+FILTER, FUEL	+FILTRO DE COMBUSTIBLE
9	A356000031	1	+VENT ASSY	+VÁLVULA DE RESPIRADERO
10	V471001220	1	+PIPE, FUEL VENT 3×5×50	+TUBO DE VENTILACIÓN 3×5×50
11	13211501461	1	+GROMMET	+OJAL
12	V107000150	1	+GASKET, FUEL CAP	+EMPAQUETADURA DEL TAPA DE COMBUSTIBLE
13	P021040030	1	CAP ASSY, FUEL	MONTAJE DE TAPA DE COMBUSTIBLE
14	V107000150	1	+GASKET, FUEL CAP	+EMPAQUETADURA DEL TAPA DE COMBUSTIBLE
15	13105156030	1	+CONNECTOR, CAP L= 100mm	+CONECTOR DE TAPA L= 100mm
16	V420001430	1	GUARD, FUEL TANK	PROTECTOR, TANQUE DE COMBUSTIBLE
17	A350002551	1	TANK, FUEL	TANQUE DE COMBUSTIBLE
18	90060300005	2	WASHER 5.5×12×0.8	ARANDELA 5.5×12×0.8
19	90025305020	2	SCREW 5×20	TORNILLO 5×20
20	90154	1	TUNE-UP KIT - REPOWER	JUEGO DE PUESTA A PUNTO - REPOWER
21	90248	1	CAP/VENT KIT - REPOWER	JUEGO DE TAPA Y RESPIRADERO - REPOWER



NO.	PART NUMBER	QTY.	DESCRIPTION	DESCRIPCIÓN
1	90023805025	1	SCREW 5×25	TORNILLO 5×25
2	90060200005	1	WASHER 5.3×10×1	ARANDELA 5.3×10×1
3	C453000260	1	LEVER, THROTTLE	PALANCA DE ACELERADOR
4	90060300005	1	WASHER 5.5×12×0.8	ARANDELA 5.5×12×0.8
5	90025305025	1	SCREW 5×25	TORNILLOS 5×25
6	C411000023	1	HANDLE, CONTROL - LEFT	MANGO DE CONTROL - IZQUIERDO
7	90056250005	1	NUT, LOCK M5	CONTRATUERCA M5
8	C450000241	1	TRIGGER, THROTTLE	GATILLO DEL ACELERADOR
9	V486000110	1	TERMINAL	TERMINAL
10	<b>P021045330</b>	1	<b>SWITCH ASSY, ON-OFF</b>	<b>MONTAJE DE INTERRUPTOR ENCENDIDO-APAGADO</b>
11	9154503010	1	+SCREW 3×10	+TORNILLO 3×10
12	A444000020	1	+KNOB, SWITCH - ORANGE	+BOTÓN DE INTERRUPTOR - NARANJA
13	C400000490	1	HANDLE, CONTROL - RIGHT	MANGO DE CONTROL - DERECHO
14	V263000070	1	NUT, FLANGE 5	TUERCA-BRIDA 5
15	C459000010	1	COVER, THROTTLE	TAPA DEL ACELERADOR
16	90025305020	4	SCREW 5×20	TORNILLO 5×20
17	C412000150	1	GRIP, HANDLE	AGARRE
18	V486000120	1	TERMINAL, GROUND	TERMINAL A TIERRA
19	V485000370	1	LEAD - GROUND	CABLE DE TIERRA
20	90025304010	1	SCREW 4×10	TORNILLO 4×10
21	C454000130	1	ROD, THROTTLE	VARILLA ACELERADOR
22	V431000000	1	CABLE, THROTTLE	CABLE DEL ACELERADOR



NO.	PART NUMBER	QTY.	DESCRIPTION	DESCRIPCIÓN
1	E104000080	1	GUARD, LEAF	PROTECTOR ANTI-HOJAS
2	90025305020	14	SCREW 5×20	TORNILLO 5×20
3	E103000461	1	COVER, FAN	CUBIERTA DEL VENTILADOR
4	90010008014	1	BOLT 8×14	PERNO 8×14
5	10014319830	1	WASHER 8.2×31×0.8	ARANDELA 8.2×31×0.8
6	E100000070	1	FAN, BLOWER	VENTILADOR DE LA SOPLADOR
7	E103000451	1	CASE, FAN	CAJA DE VENTILADOR
8	C410000391	1	HANDLE, REAR	MANGO TRASERO
9	C410000400	1	COVER, HANDLE	CUBIERTA DE MANGO
10	90016204020	4	BOLT 4×20	PERNO 4×20
11	E162000000	2	COLLAR, LOCKING	COLLAR SUJETADOR



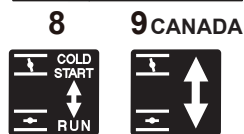
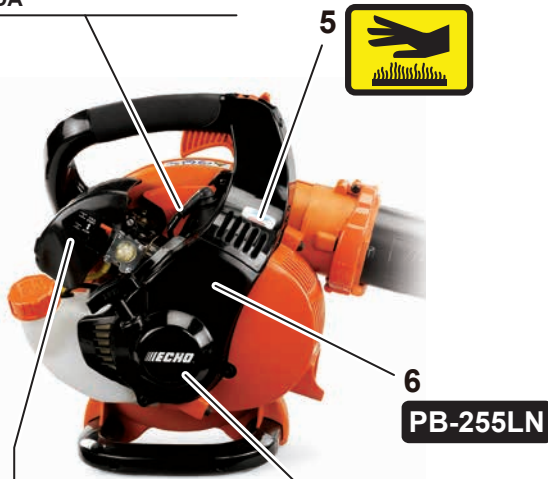
NO.	PART NUMBER	QTY.	DESCRIPTION	DESCRIPCIÓN
1	E165000191	1	TUBE, BLOWER - FLARED NOZZLE	TUBO DE LA SOPLADOR - BOQUILLA TIPO ABANICO
2	E165000180	1	TUBE, BLOWER - STRAIGHT	TUBO DE LA SOPLADOR - RECTO

**Labels**

Etiquetas



CANADA



NO.	PART NUMBER	QTY.	DESCRIPTION	DESCRIPCIÓN
1	X505002080	1	LABEL, CAUTION - ISO	ETIQUETA DE PRECAUCIÓN - ISO
2	X547002240	1	LABEL, ECHO PB-255LN	ETIQUETA ECHO PB-255LN
3	X532000671	1	LABEL, SPARK PLUG - BPM8Y	ETIQUETA DE BUJÍA BPM8Y
4	X532000720	1	LABEL, SPARK PLUG - BPMR8Y	ETIQUETA DE BUJÍA BPMR8Y
5	X505002310	1	LABEL, CAUTION - HOT	ETIQUETA DE PRECAUCIÓN CALIENTE
6	X503011550	1	LABEL, MODEL PB-255LN	ETIQUETA MODELO PB-255LN
7	X502000330	1	LABEL, ECHO	ETIQUETA ECHO
8	X506000080	1	LABEL, CHOKE	ETIQUETA DEL ESTRANGULADOR
9	X506000090	1	LABEL, CHOKE	ETIQUETA DEL ESTRANGULADOR

NO.	PART NUMBER	QTY.	DESCRIPTION	DESCRIPCIÓN
1	99944440000	1	ROPE, STARTER - REPOWER BULK Ø3	CUERDA DEL ARRANCADOR REPOWER AL POR MAYOR
2	90154	1	TUNE-UP KIT - REPOWER	JUEGO DE PUESTA A PUNTO - REPOWER
3	A226000472	1	+FILTER, AIR - DOUBLE LAYER	+FILTRO DE AIRE - CAPA DOBLE
4	13120507321	1	+FILTER, FUEL	+FILTRO DE COMBUSTIBLE
5	A425000000	1	+SPARK PLUG - BPMR8Y	+BUJÍA BPMR8Y
6	90248		CAP/VENT KIT - REPOWER	JUEGO DE TAPA Y RESPIRADERO - REPOWER
7		1	+CAP, FUEL	+TAPA DE COMBUSTIBLE
8	A356000031	1	+VENT ASSY	+VÁLVULA DE RESPIRADERO
9	V107000150	1	+GASKET, FUEL CAP	+EMPAQUETADURA DEL TAPA DE COMBUSTIBLE
10	P021012350	1	GASKET KIT	JUEGO DE EMPAQUETADURA
11	V100000190	1	+GASKET, CYLINDER	+EMPAQUETADURA DE CILINDRO
12	10024242030	1	+GASKET, CRANKCASE	+EMPAQUETADURA DE CÁRTER
13	V103000390	1	+GASKET, INTAKE	+EMPAQUETADURA DE ADMISIÓN
14	V103000400	1	+GASKET, INTAKE	+EMPAQUETADURA DE ADMISIÓN
15	13001642031	1	+GASKET, INTAKE	+EMPAQUETADURA DE ADMISIÓN
16	V104000820	1	+HEAT SHIELD, EXHAUST	+PROTECTOR TÉRMICO DEL ESCAPE
17	V104000941	1	+GASKET, EXHAUST	+EMPAQUETADURA DE ESCAPE
18	A313001070	1	+GUIDE, EXHAUST	+GUÍA DE ESCAPE