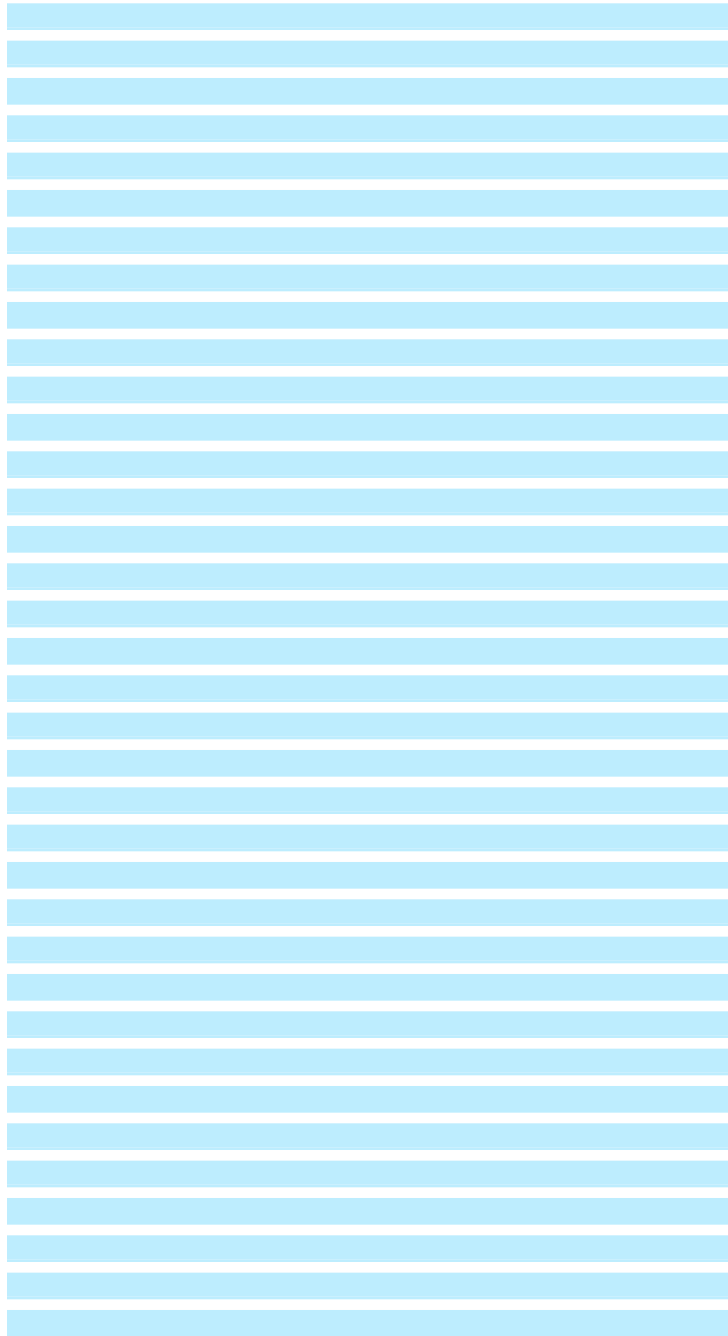




Accessories for ECHO products can be found at:
Los accesorios para los productos ECHO se pueden encontrar en:
<http://www.echo-usa.com/Products/Accessories>



PARTS CATALOG
LISTA DE PIEZAS

HC-152
Hedge Trimmer
HC-152 Cortaseto



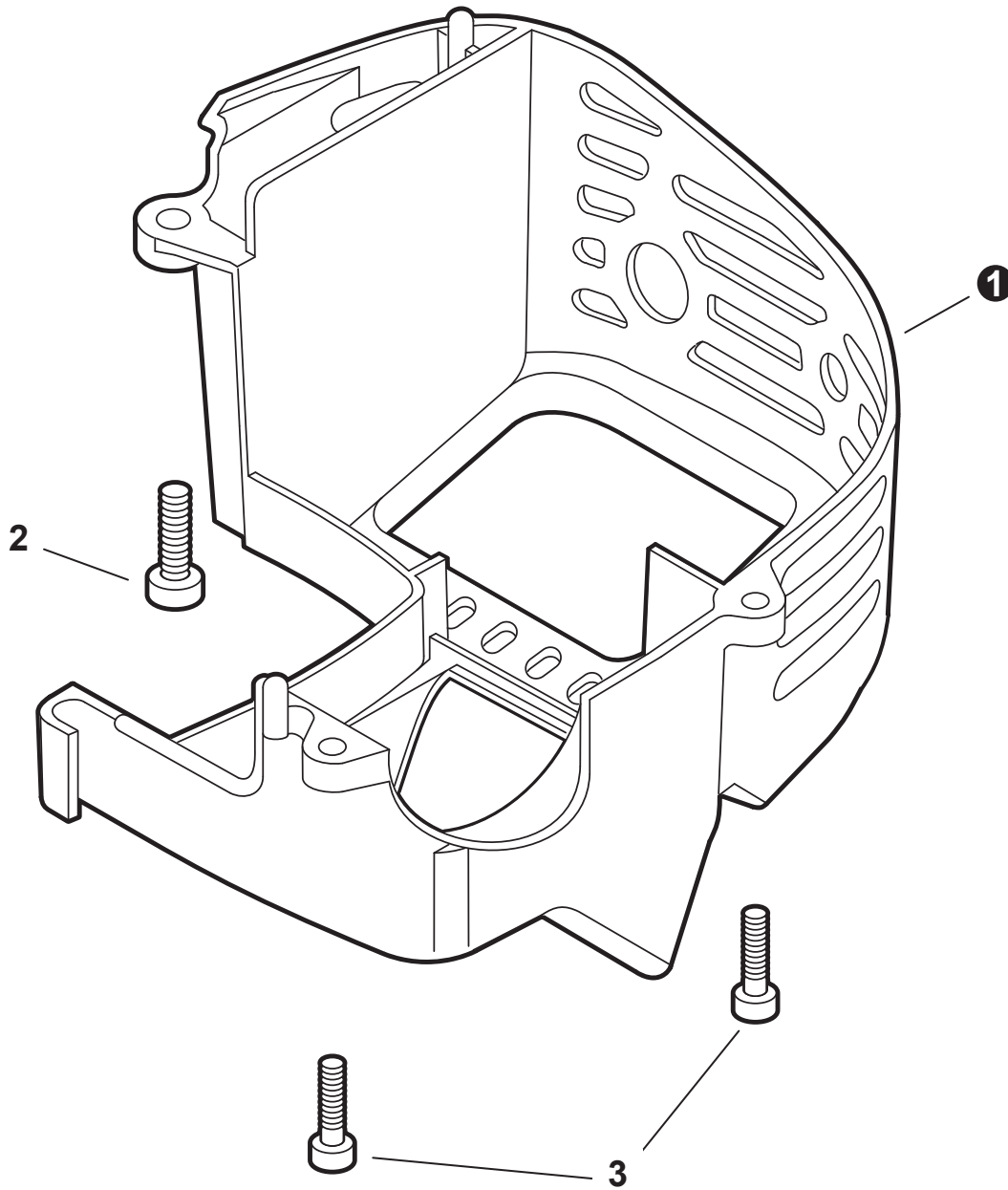
21.2 cc

SERIAL NUMBER
NÚMERO DE SERIE

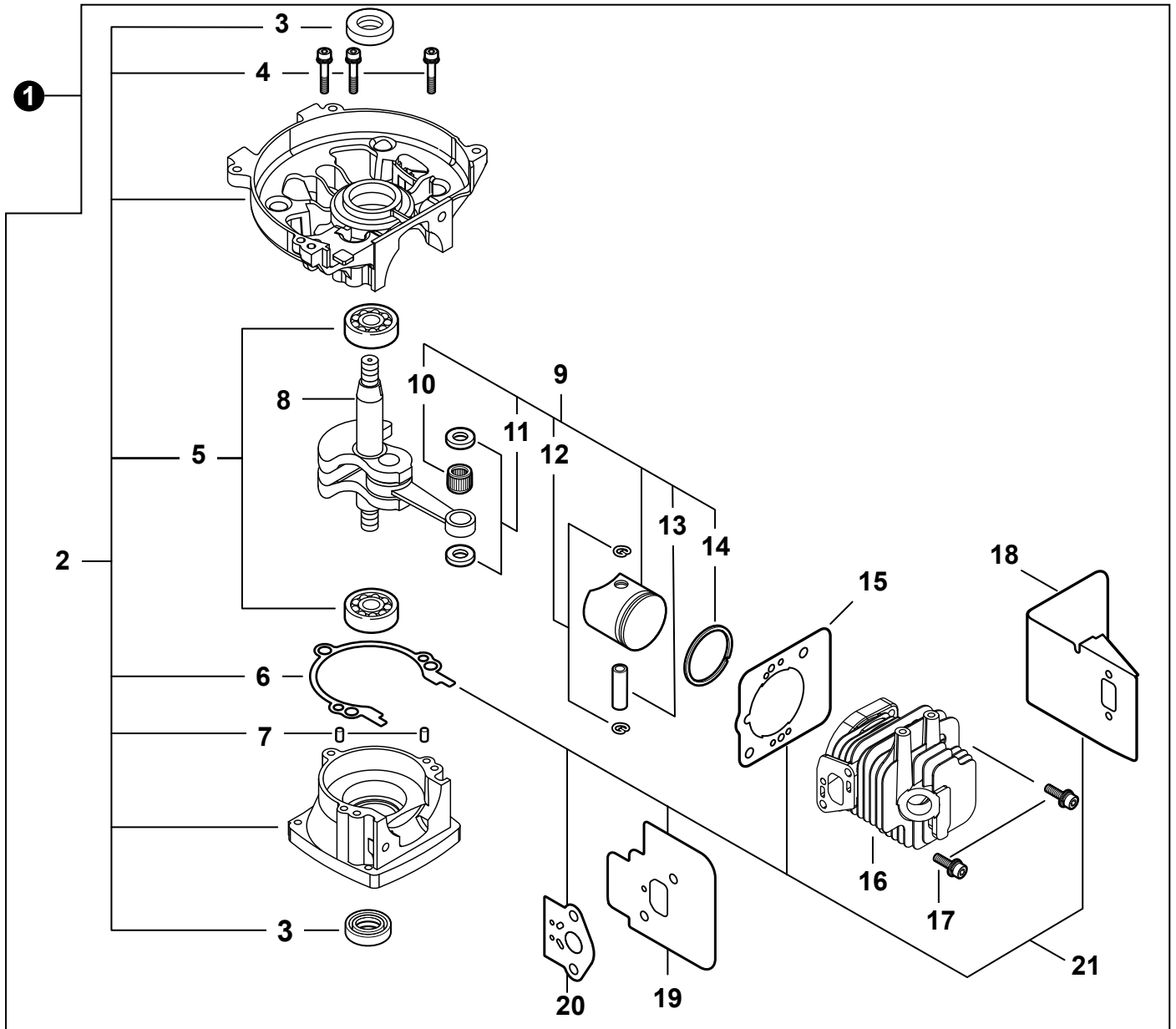
S94111001001 - S94111999999

ECHO Incorporated
400 Oakwood Road, Lake Zurich, Illinois 60047
WWW.ECHO-USA.COM

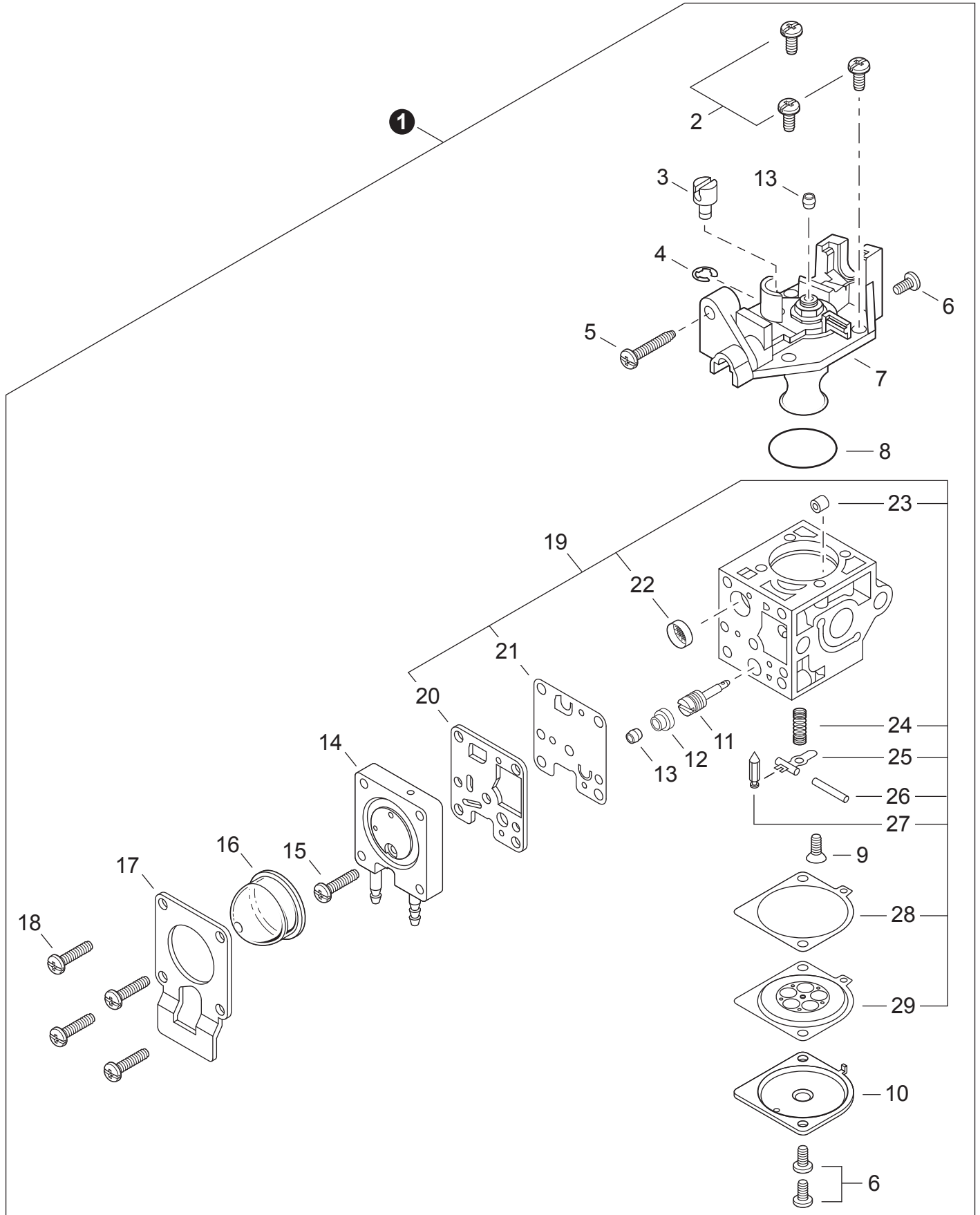
Engine Cover	3
Cubierta de motor	
Engine	4
Motor	
Engine	5
Motor	
Carburetor	6
Carburador	
Carburetor	7
Carburador	
Intake	8
Admisión	
Exhaust	9
Escape	
Recoil Starter	10
Arrancador Autorretráctil	
Ignition	11
Encendido	
Fuel System	12
Sistema de combustible	
Clutch	13
Embrague	
Rear Handle, Throttle Control	14
Mango Trasero, Control de Acelerador	
Rear Handle, Throttle Control	15
Mango Trasero, Control de Acelerador	
Blades, Front Handle, Gear Case	16
Cuchillas, Mango delantero, Caja de Engranajes	
Blades, Front Handle, Gear Case	17
Cuchillas, Mango delantero, Caja de Engranajes	
Labels	18
Etiquetas	
Maintenance Kits	19
Juegos de mantenimiento	
Bulk Pipe	19
Tubo al por mayor	
Bulk Starter Rope	19
Cuerda del arrancador al por mayor	



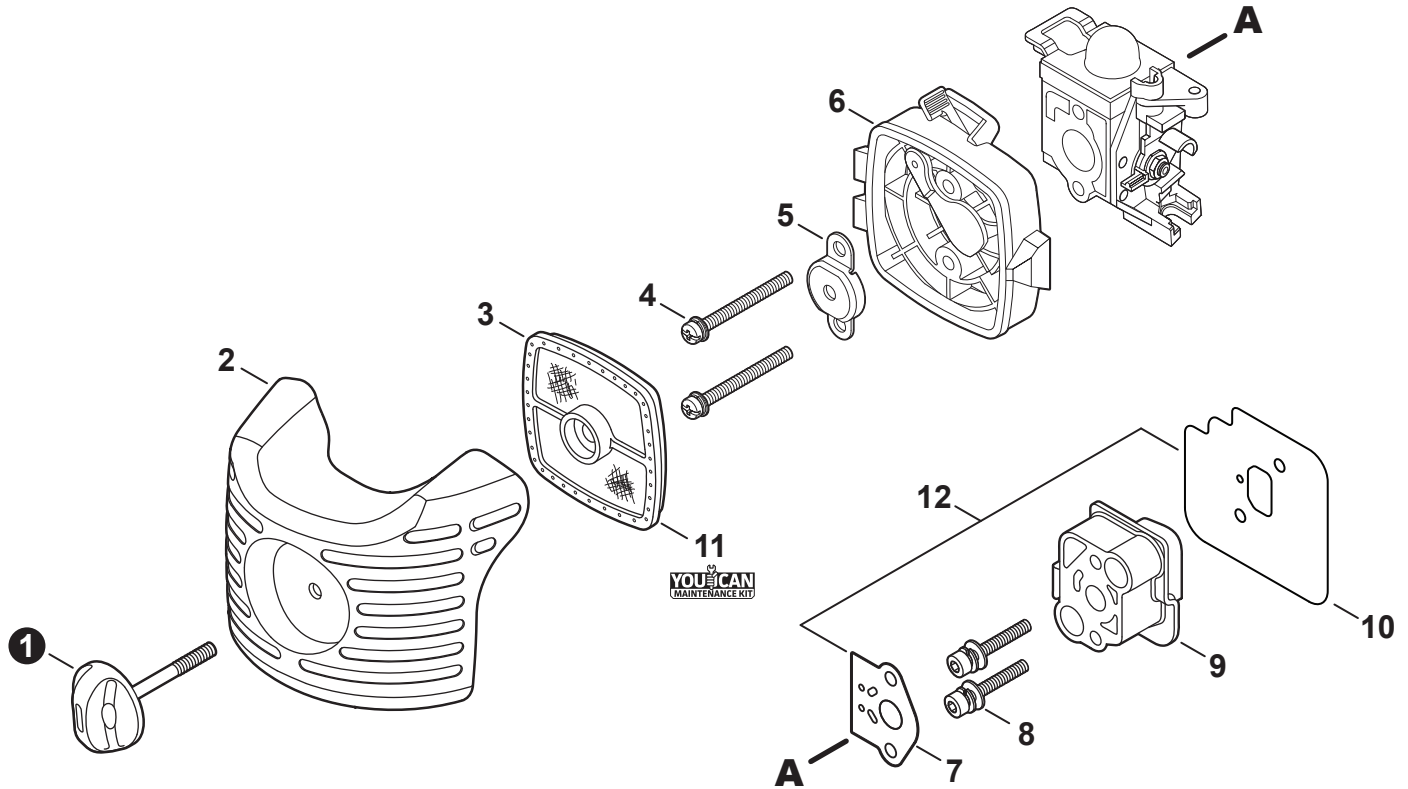
NO.	PART NUMBER	QTY.	DESCRIPTION	DESCRIPCIÓN
1	A160002590	1	COVER, ENGINE	CUBIERTA DE MOTOR
2	V805000150	1	BOLT, TORX 5×16	PERNO TORX 5×16
3	V804000010	2	BOLT, TORX 4×16	PERNO TORX 4×16



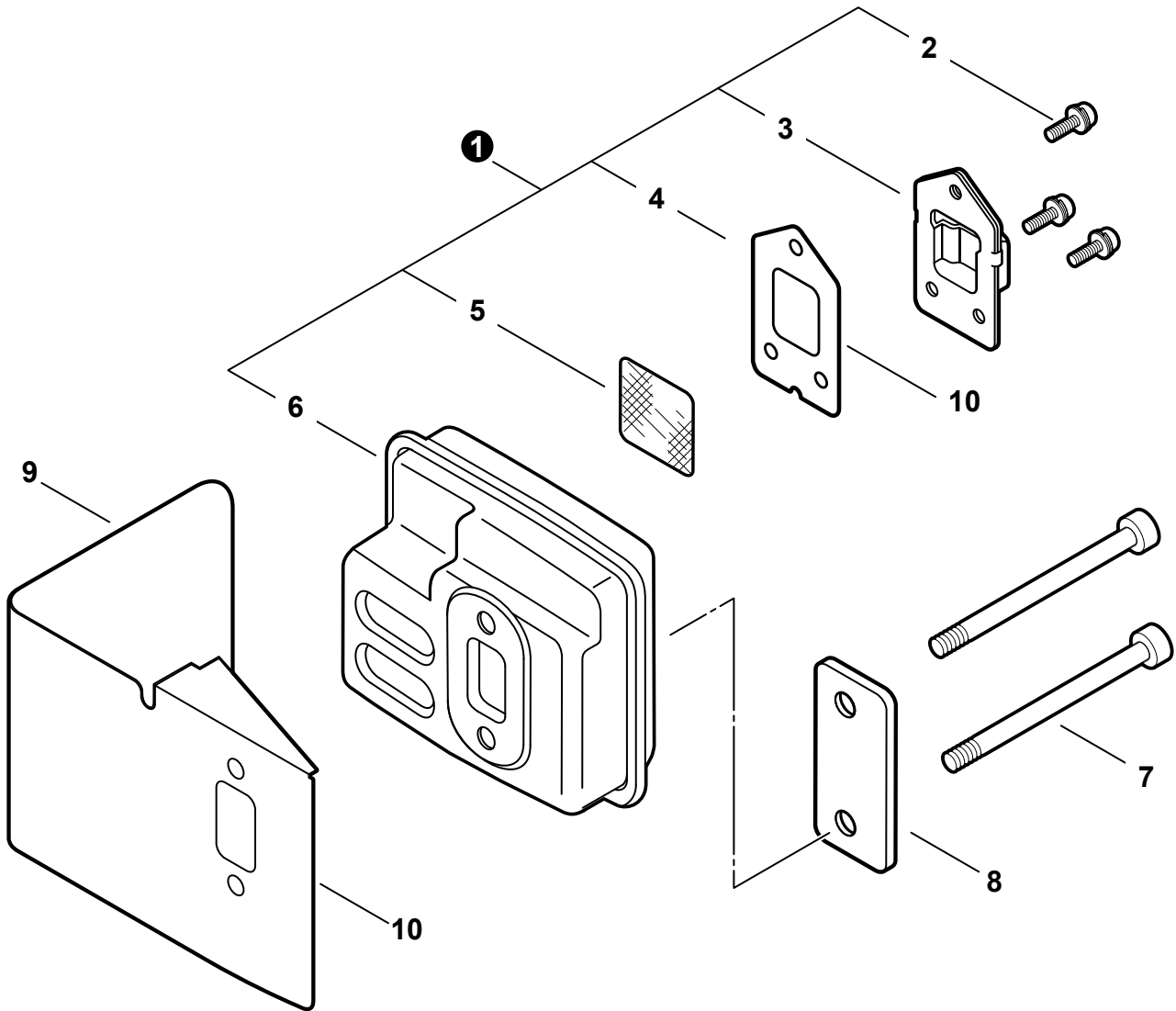
NO.	PART NUMBER	QTY.	DESCRIPTION	DESCRIPCIÓN
1	SB1074	1	SHORT BLOCK	BLOQUE CORTO
2	10020411521	1	+CRANKCASE KIT	+JUEGO DE CÁRTER
3	10021242031	2	++SEAL, OIL 12	++SELLO DE ACEITE 12
4	90016205028	3	++BOLT 5x28	++PERNO 5x28
5	9403536201	2	++BEARING, BALL 6201	++COJINETE DE BALINES 6201
6	10024242030	1	++GASKET, CRANKCASE	++EMPAQUETADURA DE CÁRTER
7	90033040080	2	++PIN, LOCATING 4x8	++PASADOR DE POSICIONAMIENTO 4x8
8	A011000313	1	+CRANKSHAFT ASSY	+MONTAJE DE CIGÜEÑAL
9	P021007772	1	+PISTON KIT	+JUEGO DE PISTÓN
10	10011305930	1	++BEARING, NEEDLE	++COJINETE DE AGUJAS
11	10001408960	2	++WASHER, THRUST	++ARANDELA DE EMPUJE
12	10001504630	2	++RING, SNAP	++ANILLO RETENEDOR
13	10001311520	1	++PIN, PISTON 8	++PASADOR DEL PISTÓN 8
14	A101000090	1	++RING, PISTON	++ANILLO DEL PISTÓN
15	V100000160	1	+GASKET, CYLINDER	+EMPAQUETADURA DE CILINDRO
16	A130000550	1	+CYLINDER	+CILINDRO
17	90016205022	2	+BOLT 5x22	+PERNO 5x22
18	V104001990	1	+HEAT SHIELD, EXHAUST	+PROTECTOR TÉRMICO DEL ESCAPE
19	V103001590	1	+HEAT SHIELD, INTAKE	+PROTECTOR TÉRMICO DEL ADMISIÓN
20	V103001580	1	+GASKET, INTAKE	+EMPAQUETADURA DE ADMISIÓN
21	P021042290	1	GASKET KIT: ENGINE, INTAKE, EXHAUST	JUEGO DE EMPAQUETADURA - MOTOR, ADMISIÓN, ESCAPE



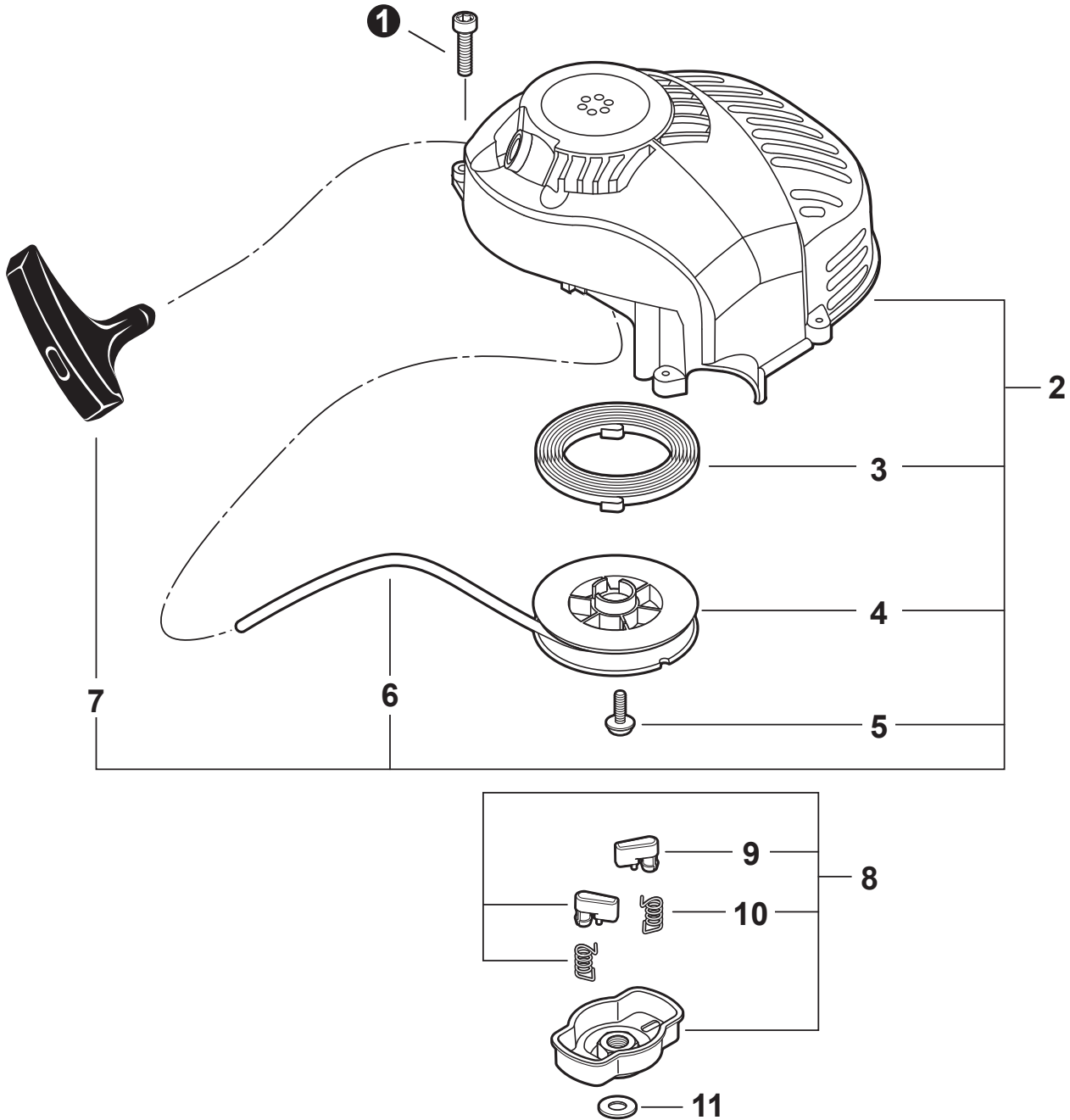
NO.	PART NUMBER	QTY.	DESCRIPTION	DESCRIPCIÓN
1	A021001673	1	CARBURETOR - RB-K92A	CARBURADOR - RB-K92A
2	12534413931	3	+SCREW	+TORNILLO
3	P005002200	1	+SWIVEL	+CONECTOR GIRATORIO
4	P005000190	1	+E-RING	+RETENEDOR TIPO "E"
5	P005000100	1	+SCREW, IDLE ADJUST	+TORNILLO PARA AJUSTAR EL RALENTI
6	12534452130	3	+SCREW	+TORNILLO
7	P005002050	1	+COVER ASSY, ROTOR	+MONTAJE DE CUBIERTA DE ROTOR
8	P005000280	1	+O-RING	+JUNTA TÓRICA
9	12533942030	1	+SCREW	+TORNILLO
10	12534252130	1	+COVER, METERING DIAPHRAGM	+TAPA DE DIAFRAGMA DE MEDICIÓN
11	P005001260	1	+NEEDLE, HIGH SPEED	+AGUJA DE REGULACION ALTA (H)
12	P005001250	1	+CAP, LIMITER	+PROTECTOR DE TORNILLO
13	P005001270	2	+PLUG	+TAPÓN
14	P005002480	1	+BODY ASSY, PURGE	+MONTAJE DE CUERPO DE PURGA
15	P005000270	1	+SCREW	+TORNILLO
16	P005003110	1	+BULB, PURGE	+BULBO DE PURGA
17	P005000250	1	+RETAINER, PURGE BULB	+SUJETADOR DE BULBO DE PURGA
18	P005001900	4	+SCREW	+TORNILLO
19	P005002280	1	+REPAIR KIT, CARBURETOR	+JUEGO DE REPARACIÓN DE CARBURADOR
20		1	++GASKET, PUMP	++EMPAQUETADURA DE LA BOMBA
21		1	++DIAPHRAGM, PUMP	++DIAFRAGMA DE LA BOMBA
22		1	++SCREEN, FUEL INLET	++MALLA FILTRADORA
23		1	++GUIDE, ROLLER	++GUÍA DE RODILLO
24		1	++SPRING, METERING LEVER	++RESORTE PALANCA DE MEDICIÓN
25		1	++LEVER, METERING	++PALANCA DE MEDICIÓN
26		1	++PIN, METERING LEVER	++PASADOR DE PALANCA DE MEDICIÓN
27		1	++VALVE, INLET NEEDLE	++VÁLVULA REGULADORA
28		1	++GASKET, METERING DIAPHRAGM	++EMPAQUETADURA DIAFRAGMA DE MEDICIÓN
29		1	++DIAPHRAGM, METERING	++DIAFRAGMA DE MEDICIÓN



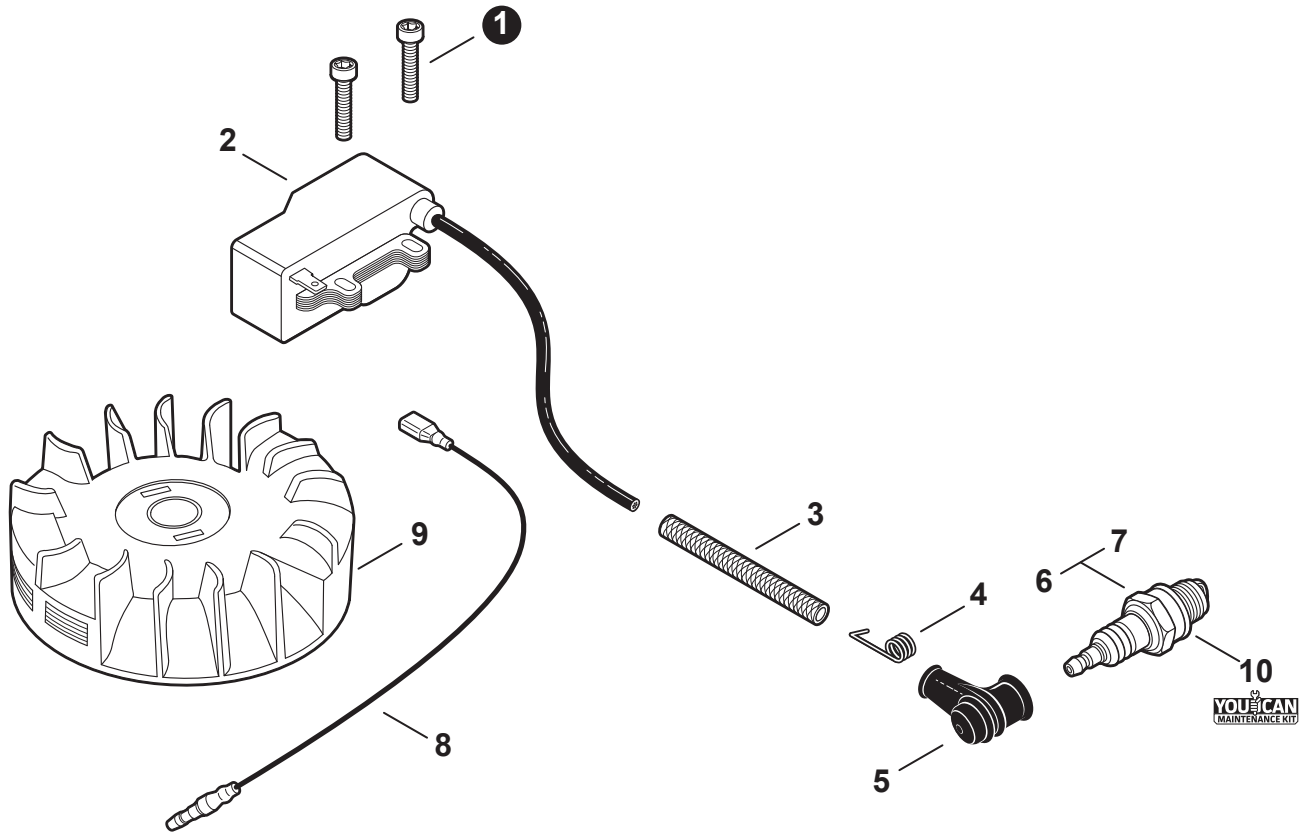
NO.	PART NUMBER	QTY.	DESCRIPTION	DESCRIPCIÓN
1	V299000250	1	THUMBSCREW	TORNILLO DE OREJETAS
2	A232000400	1	COVER, AIR FILTER	CUBIERTA DEL FILTRO DE AIRE
3	A226001410	1	FILTER, AIR - DOUBLE LAYER	FILTRO DE AIRE - CAPA DOBLE
4	V805000100	2	BOLT, TORX 5×65	PERNO TORX 5×65
5	12901152730	1	PLATE, PREVENT	PLACA DE PREVENCIÓN
6	P021012870	1	CASE ASSY, AIR FILTER	MONTAJE DE CAJA DEL FILTRO DE AIRE
7	V103001580	1	GASKET, INTAKE	EMPAQUETADURA DE ADMISIÓN
8	V805000170	2	BOLT, TORX 5×25	PERNO TORX 5×25
9	A200001020	1	INSULATOR, INTAKE	AISLADOR DE ADMISIÓN
10	V103001591	1	HEAT SHIELD, INTAKE	PROTECTOR TÉRMICO DEL ADMISIÓN
11	90152Y	1	TUNE-UP KIT - YOUCAN™	JUEGO DE PUESTA A PUNTO - YOUCAN™
12	P021042290	1	GASKET KIT: ENGINE, INTAKE, EXHAUST	JUEGO DE EMPAQUETADURA - MOTOR, ADMISIÓN, ESCAPE



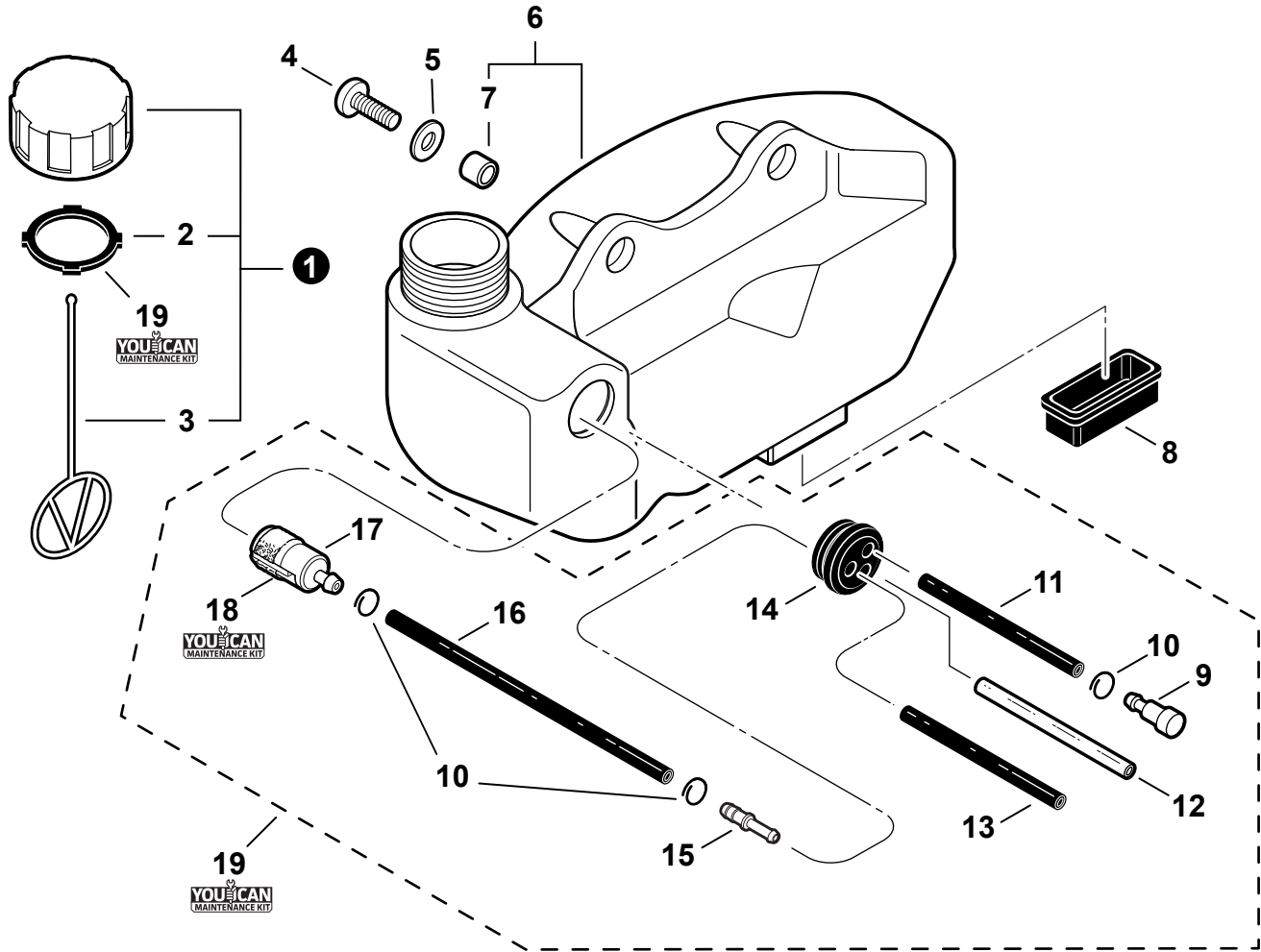
NO.	PART NUMBER	QTY.	DESCRIPTION	DESCRIPCIÓN
1	P021044470	1	MUFFLER ASSY	MONTAJE DE SILENCIADOR
2	V804000030	3	+BOLT, TORX 4x8	+PERNO TORX 4x8
3	A313000610	1	+GUIDE, EXHAUST	+GUÍA DE ESCAPE
4	14586642031	1	+GASKET, EXHAUST	+EMPAQUETADURA DE ESCAPE
5	14586240630	1	+SCREEN, SPARK ARRESTER	+PANTALLA DEL GUARDACHISPAS
6	14581011520	1	+MUFFLER	+SILENCIADOR
7	V805000190	2	BOLT, TORX 5x55	PERNO TORX 5x55
8	V150000371	1	PLATE, EYE	PLACA
9	V104001990	1	HEAT SHIELD, EXHAUST	PROTECTOR TÉRMICO DEL ESCAPE
10	P021042290	1	GASKET KIT: ENGINE, INTAKE, EXHAUST	JUEGO DE EMPAQUETADURA - MOTOR, ADMISIÓN, ESCAPE



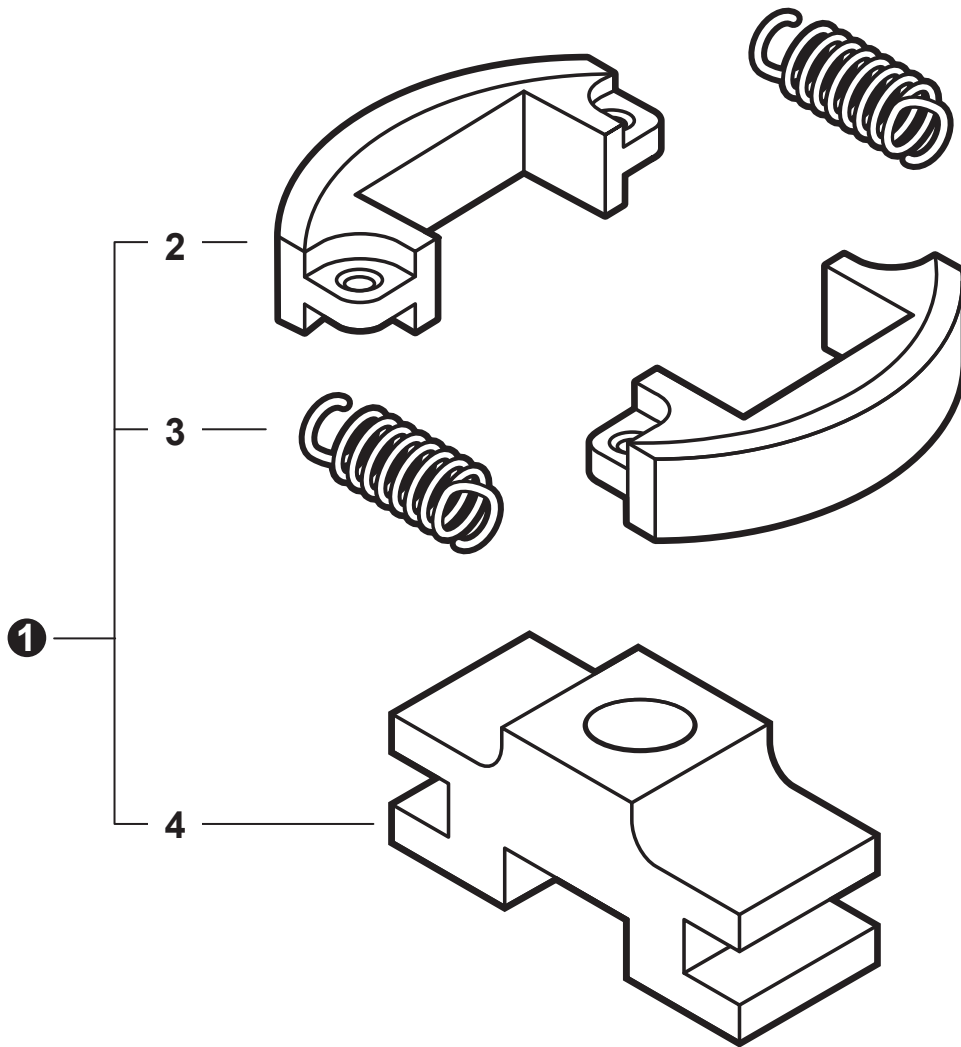
NO.	PART NUMBER	QTY.	DESCRIPTION	DESCRIPCIÓN
1	V804000060	4	BOLT, TORX 4×16	PERNO TORX 4×16
2	A051002590	1	STARTER ASSY, RECOIL	MONTAJE DE ARRANCADOR AUTORRETRÁCTIL
3	17722042030	1	+SPRING, RECOIL	+RESORTE RECULAR
4	17721544430	1	+REEL, ROPE	+CARRETE DEL CABLE
5	17723644330	1	+SCREW	+TORNILLO
6	P022006231	1	+ROPE, STARTER Ø3×850	+CUERDA DEL ARRANCADOR Ø3×850
7	P022023170	1	+GRIP, STARTER	+AGARRE DEL ARRANCADOR
8	A052000160	1	PAWL ASSY, STARTER	MONTAJE DE TRINQUETE
9	17721844330	2	+PAWL, STARTER - BLACK	+TRINQUETE NEGRO
10	17723412220	2	+SPRING, RETURN	+RESORTE DE RETORNO
11	90060500008	1	WASHER, SPRING 8	ARANDELA DE PRESION 8



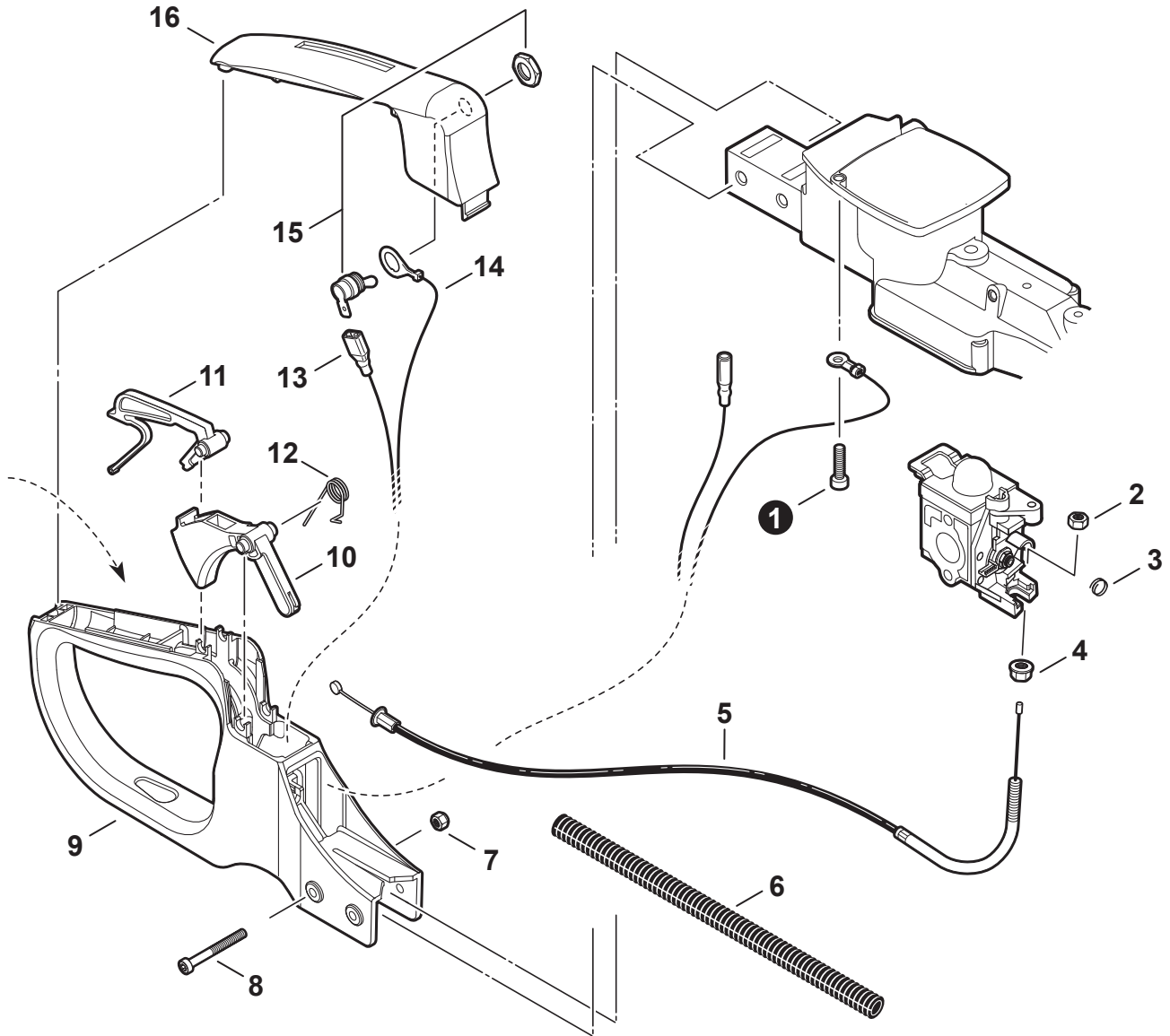
NO.	PART NUMBER	QTY.	DESCRIPTION	DESCRIPCIÓN
1	V804000070	2	BOLT, TORX 4x20	PERNO TORX 4x20
2	A411000211	1	COIL, IGNITION	BOBINA DE ENCENDIDO
3	V475007510	1	TUBE, INSULATOR	TUBO AISLANTE
4	A426000010	1	TERMINAL, SPARK PLUG	TERMINAL DE BUJÍA
5	A427000013	1	CAP, SPARK PLUG	TAPA DE BUJÍA
6	15901019830	1	SPARK PLUG - BPM8Y	BUJÍA - BPM8Y
7	A425000000	1	SPARK PLUG - BPMR8Y	BUJÍA - BPMR8Y
8	V485000870	1	LEAD - IGNITION	CABLE DE ENCENDIDO
9	A409000150	1	FLYWHEEL	VOLANTE
10	90152Y	1	TUNE-UP KIT - YOUCAN™	JUEGO DE PUESTA A PUNTO - YOUCAN™



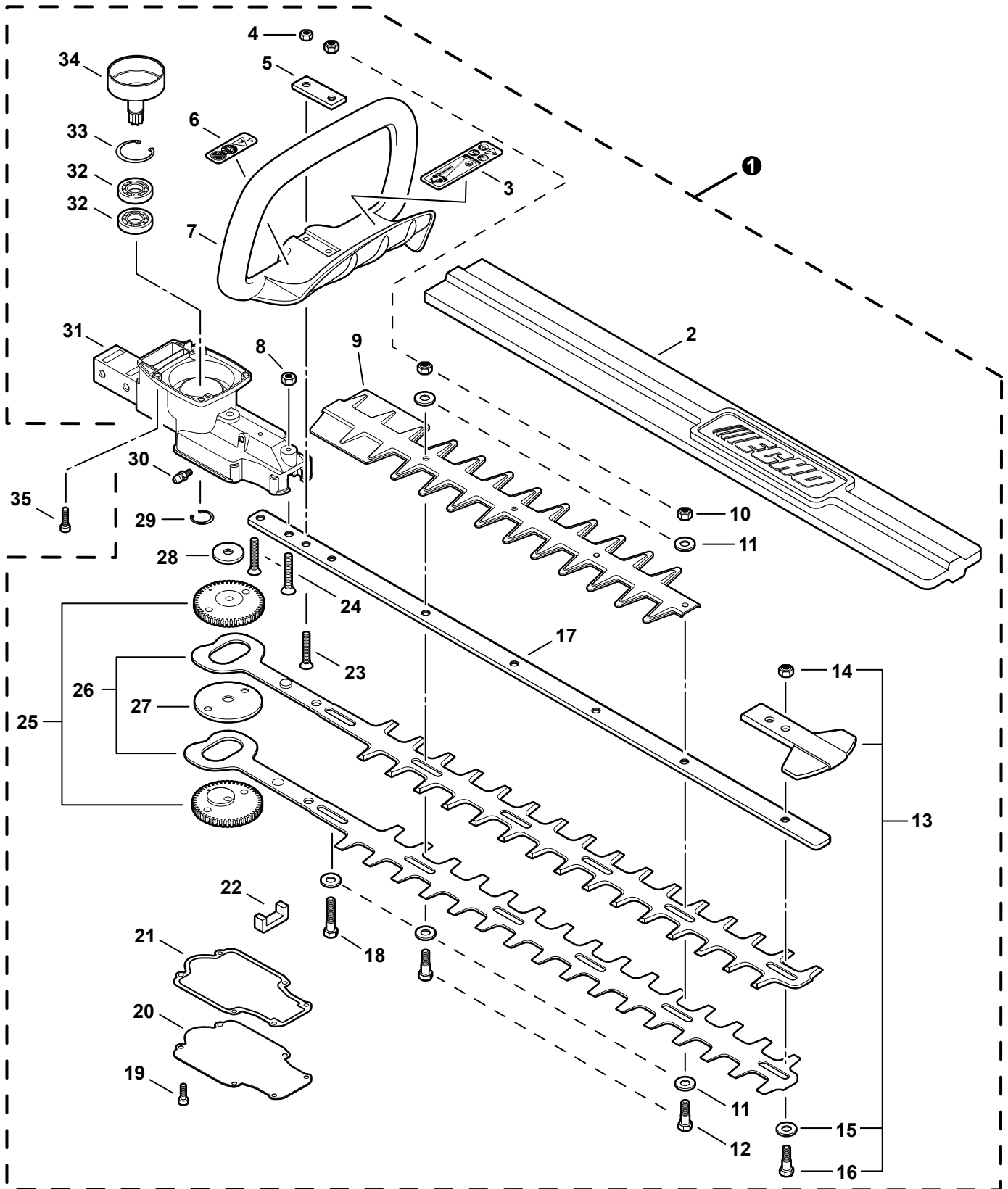
NO.	PART NUMBER	QTY.	DESCRIPTION	DESCRIPCIÓN
1	P021040430	1	CAP ASSY, FUEL	MONTAJE DE TAPA DE COMBUSTIBLE
2	V107000150	1	+GASKET, FUEL CAP	+EMPAQUETADURA DE TAPA DE COMBUSTIBLE
3	A365000060	1	+CONNECTOR, CAP L= 123	+CONECTOR DE TAPA L= 123
4	V805000000	2	BOLT, TORX 5×16	PERNO TORX 5×16
5	90060300005	2	WASHER 5.5×12×0.8	ARANDELA 5.5×12×0.8
6	A350002600	1	TANK ASSY, FUEL	MONTAJE DE TANQUE DE COMBUSTIBLE
7	13104528230	2	+SPACER 6.2×7.8×6	+ESPACIADOR 6.2×7.8×6
8	13192061830	1	CUSHION, FUEL TANK	AMORTIGUADOR DEL TANQUE DE COMBUSTIBLE
9	A356000031	1	VENT ASSY	VÁLVULA DE RESPIRADERO
10	V490001240	3	CLIP Ø6	SUJETADOR Ø6
11	V471001200	1	PIPE, FUEL 3×5×70 BLACK	TUBO DE COMBUSTIBLE 3×5×70 NEGRO
12	13201040830	1	PIPE, FUEL 3×6×75 CLEAR	TUBO DE COMBUSTIBLE 3×6×75 TRANSPARENTE
13	V471003691	1	PIPE, FUEL 3×5×74 BLACK	TUBO DE COMBUSTIBLE 3×5×74 NEGRO
14	13211546730	1	GROMMET, FUEL Ø5	OJAL DE COMBUSTIBLE Ø5
15	V186000520	1	CONNECTOR, PIPE Ø5×Ø3.5	CONECTOR DE TUBO Ø5×Ø3.5
16	V471003660	1	PIPE, FUEL 3×5×115	TUBO DE COMBUSTIBLE 3×5×115
17	A369000480	1	FILTER, FUEL	FILTRO DE COMBUSTIBLE
18	90152Y	1	TUNE-UP KIT - YOUCAN™	JUEGO DE PUESTA A PUNTO - YOUCAN™
19	90143Y	1	FUEL SYSTEM KIT - YOUCAN™	KIT DEL SISTEMA DE COMBUSTIBLE - YOUCAN™



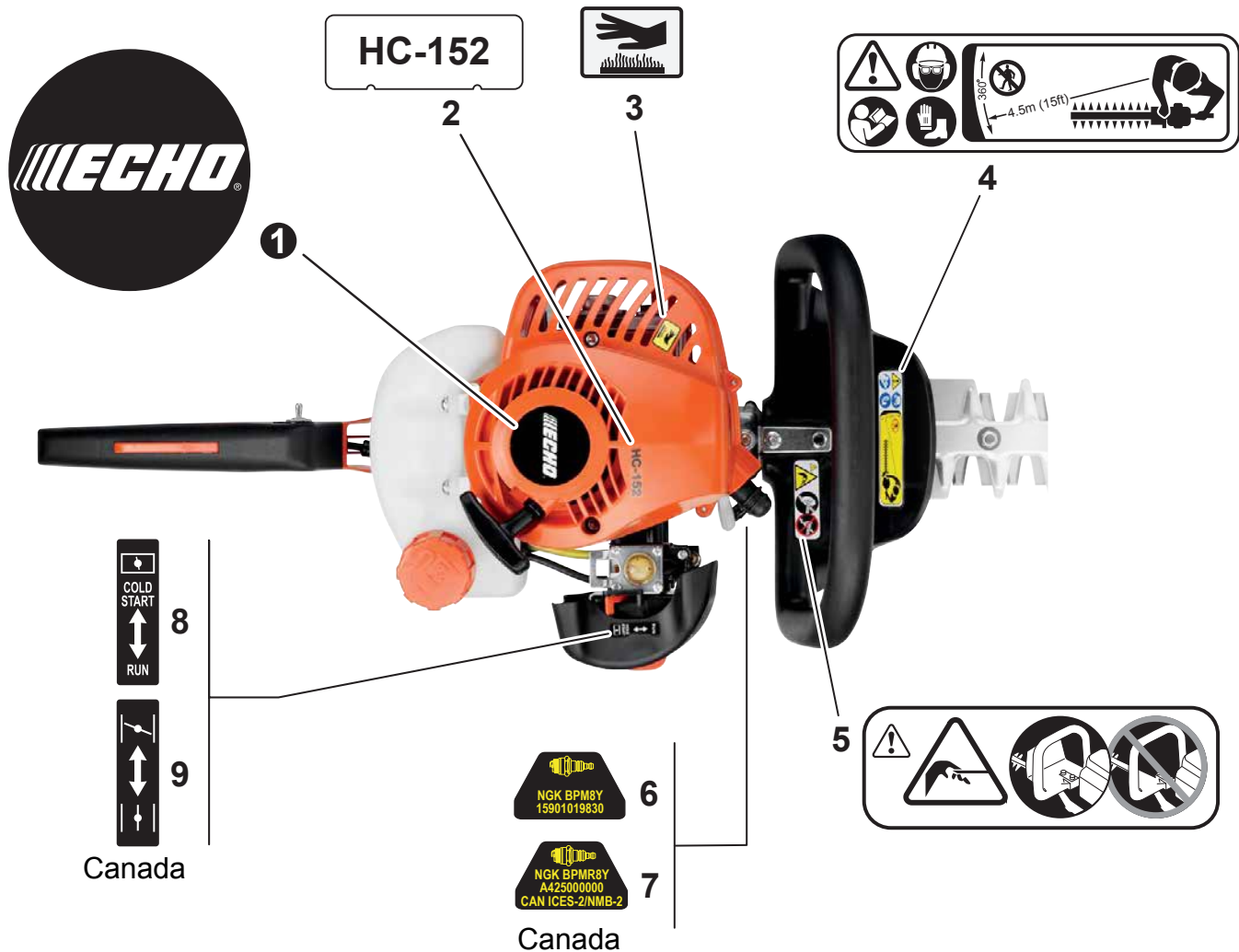
NO.	PART NUMBER	QTY.	DESCRIPTION	DESCRIPCIÓN
1	A056000740	1	CLUTCH ASSY	MONTAJE DE EMBRAGUE
2	17501744331	2	+SHOE, CLUTCH	+ZAPATA DE EMBRAGUE
3	A566000000	2	+SPRING, CLUTCH	+RESORTE DEL EMBRAGUE
4	A552000380	1	+HUB, CLUTCH	+CUBO DEL EMBRAGUE



NO.	PART NUMBER	QTY.	DESCRIPTION	DESCRIPCIÓN
1	V804000060	1	BOLT, TORX 4x16	PERNO TORX 4x16
2	90050200006	1	NUT M6	TUERCA M6
3	V490001100	1	CLIP	SUJETADOR
4	90051800006	1	NUT, FLANGE M6	TUERCA-BRIDA M6
5	V430004170	1	CABLE, THROTTLE	CABLE DEL ACELERADOR
6	V475001280	1	TUBE, FLEXIBLE	TUBO FLEXIBLE
7	9210805000	2	NUT, FLANGE M5	TUERCA-BRIDA M5
8	V805000280	2	BOLT, TORX 5x45	PERNO TORX 5x45
9	C410000430	1	HANDLE, REAR	MANGO TRASERO
10	C450000750	1	TRIGGER, THROTTLE	GATILLO DEL ACELERADOR
11	C460000120	1	LOCKOUT, THROTTLE	SEGURO DEL ACELERADOR
12	V452000392	1	SPRING, TORSION	RESORTE DE TORSIÓN
13	V485002540	1	LEAD - IGNITION L= 260	CABLE DE ENCENDIDO L= 260
14	V485002550	1	LEAD - GROUND L= 280	CABLE DE TIERRA L= 280
15	16340003460	1	SWITCH, ON-OFF	INTERRUPTOR DE ENCENDIDO-APAGADO
16	C411000030	1	COVER, HANDLE	CUBIERTA DE MANGO



NO.	PART NUMBER	QTY.	DESCRIPTION	DESCRIPCIÓN
1	9001029	1	CUTTING HEAD KIT	MONTAJE DE CABEZAL DE CORTE
2	X495000850	1	+SCABBARD 24"	+FUNDA 60 CM
3	X505002610	1	+LABEL, CAUTION - ISO	+ETIQUETA DE PRECAUCIÓN - ISO
4	9210805000	1	+NUT, FLANGE M5	+TUERCA-BRIDA M5
5	35161105360	1	+PLATE, EYE	+PLACA
6	X505000290	1	+LABEL, CAUTION	+ETIQUETA DE PRECAUCIÓN
7	C400000533	1	+HANDLE, FRONT	+MANGO DELANTERO
8	90050000006	2	+NUT, HEX M6	+TUERCA HEXAGONAL 6M
9	69912503061	1	+GUARD, CUTTER BLADE	+PROTECTOR DE LA CUCHILLA DE CORTE
10	43302206460	5	+NUT M6	+TUERCA M6
11	69911804560	9	+WASHER 6.5×15.5×0.6	+ARANDELA 6.5×15.5×0.6
12	69911504660	4	+BOLT 6×18	+PERNO 6×18
13	99988802000	1	+TIP GUARD KIT	+JUEGO DE PROTECTOR DE PUNTA
14	43302206460	1	++NUT M6	++TUERCA M6
15	69911804560	1	++WASHER 6.5×15.5×0.6	++ARANDELA 6.5×15.5×0.6
16	69911504660	1	++BOLT 6×18	++PERNO 6×18
17	X425000180	1	+SUPPORT, BLADE	+SOPORTE DE LA CUCHILLA
18	69911506560	1	+BOLT M6×35	+PERNO M6×35
19	V804000050	6	+BOLT, TORX 4×12	+PERNO TORX 4×12
20	61041106561	1	+COVER, GEAR CASE	+TAPA CAJA DE ENGRANAJES
21	61041406560	1	+GASKET, GEAR CASE	+EMPAQUETADURA DE CAJA DE ENGRANAJES
22	61042606560	1	+SEAL	+SELLO
23	90021205030	1	+SCREW 5×30	+TORNILLO 5×30
24	90021206030	2	+SCREW 6×30	+TORNILLO 6×30
25	V650000080	2	+GEAR, SPUR	+ENGRANAJE RECTO
26	X411000272	2	+CUTTER	+CUCHILLA
27	68902505360	1	+WASHER 6.7×54×0.38	+ARANDELA 6.7×54×0.38
28	68902506560	1	+WASHER 6.5×30×0.2	+ARANDELA 6.5×30×0.2
29	90070100014	1	+RING, SNAP 14	+ANILLO RETENEDOR 14
30	88011054230	1	+FITTING, GREASE	+ENGRASADOR
31	C531000053	1	+CASE, GEAR	+CAJA DE ENGRANAJES
32	90087236202	2	+BEARING, BALL 6202	+COJINETE DE BALINES 6202
33	90070200035	1	+RING, SNAP 35	+ANILLO RETENEDOR 35
34	17500506560	1	+DRUM, CLUTCH	+TAMBOR EMBRAGUE
35	V804000060	4	BOLT, TORX 4×16	PERNO TORX 4×16



NO.	PART NUMBER	QTY.	DESCRIPTION	DESCRIPCIÓN
1	X502000330	1	LABEL, RECOIL STARTER	ETIQUETA ARRANCADOR
2	X543003740	1	LABEL, MODEL HC-152	ETIQUETA MODELO HC-152
3	X505002310	1	LABEL, CAUTION - HOT	ETIQUETA DE PRECAUCIÓN CALIENTE
4	X505002610	1	LABEL, CAUTION - ISO	ETIQUETA DE PRECAUCIÓN - ISO
5	X505000290	1	LABEL, CAUTION	ETIQUETA DE PRECAUCIÓN
6	X532005130	1	LABEL, SPARK PLUG - BPM8Y	ETIQUETA DE BUJÍA BPM8Y
7	X532004970	1	LABEL, SPARK PLUG - BP8R8Y	ETIQUETA DE BUJÍA BP8R8Y
8	X506000110	1	LABEL, CHOKE	ETIQUETA DEL ESTRANGULADOR
9	89033252730	1	LABEL, CHOKE	ETIQUETA DEL ESTRANGULADOR

NO.	PART NUMBER	QTY.	DESCRIPTION	DESCRIPCIÓN
1	90152Y	1	TUNE-UP KIT - YOUCAN™	JUEGO DE PUESTA A PUNTO - YOUCAN™
2	A226001410	1	+FILTER, AIR - DOUBLE LAYER	+FILTRO DE AIRE - CAPA DOBLE
3	13120507321	1	+FILTER, FUEL	+FILTRO DE COMBUSTIBLE
4	A425000000	1	+SPARK PLUG - BPMR8Y	+BUJÍA - BPMR8Y
5	90143Y	1	FUEL SYSTEM KIT - YOUCAN™	KIT DEL SISTEMA DE COMBUSTIBLE - YOUCAN™
6	A356000031	3	+VENT ASSY	+VÁLVULA DE RESPIRADERO
7	13120507321	1	+FILTER, FUEL	+FILTRO DE COMBUSTIBLE
8	13211546730	1	+GROMMET, FUEL Ø5	+OJAL DE COMBUSTIBLE Ø5
9	V186000520	1	+CONNECTOR, PIPE Ø5×Ø3.5	+CONECTOR DE TUBO Ø5×Ø3.5
10	13201040830	1	+PIPE, FUEL 3×6×75 CLEAR	+TUBO DE COMBUSTIBLE 3×6×75 TRANSPARENTE
11	V471003660	1	+PIPE, FUEL 3×5×115	+TUBO DE COMBUSTIBLE 3×5×115
12	V471001200	1	+PIPE, FUEL 3×5×70 BLACK	+TUBO DE COMBUSTIBLE 3×5×70 NEGRO
13	V471003691	1	+PIPE, FUEL 3×5×74 BLACK	+TUBO DE COMBUSTIBLE 3×5×74 NEGRO
14	V490001240	1	+CLIP Ø6	+SUJETADOR Ø6
15	V107000150	1	+GASKET, FUEL CAP	+EMPAQUETADURA DE TAPA DE COMBUSTIBLE
16	P021042290	1	GASKET KIT: ENGINE, INTAKE, EXHAUST	JUEGO DE EMPAQUETADURA - MOTOR, ADMISIÓN, ESCAPE
17	14586642031	1	+GASKET, EXHAUST	+EMPAQUETADURA DE ESCAPE
18	V104000072	1	+GASKET, EXHAUST	+EMPAQUETADURA DE ESCAPE
19	V100000160	1	+GASKET, CYLINDER	+EMPAQUETADURA DE CILINDRO
20	10024242030	1	+GASKET, CRANKCASE	+EMPAQUETADURA DE CÁRTER
21	V104001990	1	+HEAT SHIELD, EXHAUST	+PROTECTOR TÉRMICO DEL ESCAPE
22	V103001580	1	+GASKET, INTAKE	+EMPAQUETADURA DE ADMISIÓN
23	V103001590	1	+HEAT SHIELD, INTAKE	+PROTECTOR TÉRMICO DEL ADMISIÓN

Bulk Pipe
Tubo al por mayor

NO.	PART NUMBER	QTY.	DESCRIPTION	DESCRIPCIÓN
1	90014	1	BULK PIPE - 3×5 MM BLACK (4 PIECES×2 M)	TUBO AL POR MAYOR 3×5 MM NEGRO (4 PIEZAS×2 M)
2	90015	1	BULK PIPE - 3×6 MM BLACK (4 PIECES×2 M)	TUBO AL POR MAYOR 3×6 MM NEGRO (4 PIEZAS×2 M)
3	90016	1	BULK PIPE - 3×7 MM BLACK (4 PIECES×2 M)	TUBO AL POR MAYOR 3×7 MM NEGRO (4 PIEZAS×2 M)
4	90017	1	BULK PIPE - 3×6 MM CLEAR (4 PIECES×2 M)	TUBO AL POR MAYOR 3×6 MM TRANSPARENTE (4 PIEZAS×2 M)
5	90018	1	BULK PIPE - 2×4 MM CLEAR (4 PIECES×2 M)	TUBO AL POR MAYOR 2×4 MM TRANSPARENTE (4 PIEZAS×2 M)

Bulk Starter Rope
Cuerda del arrancador al por mayor

NO.	PART NUMBER	QTY.	DESCRIPTION	DESCRIPCIÓN
1	99944435000	1	BULK STARTER ROPE - Ø 2.3 MM×61 M	CUERDA DEL ARRANCADOR AL POR MAYOR Ø 2.3 MM×61 M
2	99944440000	1	BULK STARTER ROPE - Ø 3.0 MM×61 M	CUERDA DEL ARRANCADOR AL POR MAYOR Ø 3.0 MM×61 M
3	99944445000	1	BULK STARTER ROPE - Ø 3.5 MM×61 M	CUERDA DEL ARRANCADOR AL POR MAYOR Ø 3.5 MM×61 M
4	99944450000	1	BULK STARTER ROPE - Ø 4.0 MM×61 M	CUERDA DEL ARRANCADOR AL POR MAYOR Ø 4.0 MM×61 M
5	99944455000	1	BULK STARTER ROPE - Ø 4.4 MM×61 M	CUERDA DEL ARRANCADOR AL POR MAYOR Ø 4.4 MM×61 M
6	99944460000	1	BULK STARTER ROPE - Ø 4.8 MM×61 M	CUERDA DEL ARRANCADOR AL POR MAYOR Ø 4.8 MM×61 M