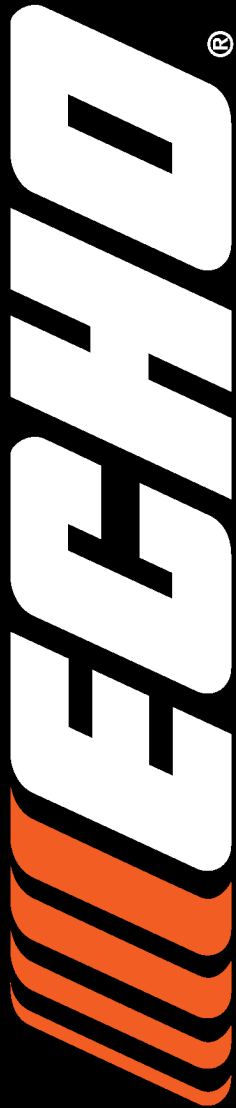


# CS-450P Chain Saw

Motosierra  
45.0cc

S/N: C06312001001 - C06312999999



## Optional Attachments & Accessories Accessories

CS Carry Bag	103942147
CS Camouflage Carry Bag	103942148
Kick Guard Kit	2893201
ToughChest Chain Saw Case - 18"	99988801208
ToughChest Chain Saw Case - 24"	99988801211
Bar & Chain Cover -- 12" - 20"	99988801595

## Guide Bars

Guide Bar - 16" (.050" Ga)	16F0AD3366
Guide Bar - 16" (.050" Ga)	16F0LD3366
Guide Bar - 16" (.050" Ga)	16F0MD3366
Guide Bar - 18" (.050" Ga)	18F0AD3372
Guide Bar - 18" (.050" Ga)	18F0LD3372
Guide Bar - 18" (.050" Ga)	18F0MD3372
Guide Bar - 20" (.050" Ga)	20F0AD3378
Guide Bar - 20" (.050" Ga)	20F0LD3378

## Sawing Chains

Sawing Chain - 16" (.050" Ga)	20BPX66CQ
Sawing Chain - 18" (.050" Ga)	20BPX72CQ
Sawing Chain - 20" (.050" Ga)	20BPX78CQ
Sawing Chain - 16" (.050" Ga)	20LPX66CQ
Sawing Chain - 18" (.050" Ga)	20LPX72CQ
Sawing Chain - 20" (.050" Ga)	20LPX78CQ

## Accesorios & Accesorios Opcionales Accesorios

Bolso de transporte (CS)
Bolso de transporte de camuflaje (CS)
Kit de protector contra patadas
Estuche para motosierras - 18"
Estuche para motosierras - 24"
Cubierta de la Barra y Cadena -- 12" - 20"

## Barras guía

Barra Guía - 16" (calibre de .050")
Barra Guía - 16" (.050" Ga)
Barra Guía - 16" (calibre de .050")
Barra Guía - 18" (.050" Ga)
Barra Guía - 18" (.050" Ga)
Barra Guía - 18" (calibre de .050")
Barra Guía - 20" (calibre de .050")
Barra Guía - 20" (calibre de .050")

## Cadenas de sierra

Cadena de Sierra - 16" (calibre de .050:)
Cadena de Sierra - 18" (calibre de .050:)
Cadena de Sierra - 20" (.050" Ga)
Cadena de Sierra - 16" (calibre de .050:)
Cadena de Sierra - 18" (calibre de .050:)
Cadena de Sierra - 20" (.050" Ga)

**TABLE OF CONTENTS - CONTENIDO**

*Click Any Diagram Description Below To View That Diagram*

*Chasque cualquier descripción del diagrama abajo para ver ese diagrama*

<b>Intake, Cylinder Cover, Ignition Switch, Fuel System S/N: C06312001001 - C06312030199</b> .....	<b>3</b>
Admisión, Cubierta del Cilindro, Interruptor del Encendido, Sistema de Combustible N/S: C06312001001 - C06312030199	
<b>Intake, Cylinder Cover, Ignition Switch, Fuel System S/N: C06312030200 - C06312999999</b> .....	<b>5</b>
Admisión, Cubierta del Cilindro, Interruptor del Encendido, Sistema de Combustible N/S: C06312030200 - C06312999999	
<b>Carburetor -- WT-901A</b> .....	<b>7</b>
Carburador -- WT-901A	
<b>Exhaust</b> .....	<b>9</b>
Escape	
<b>Chain Brake</b> .....	<b>10</b>
Freno de la Cadena	
<b>Guide Bar, Sawing Chain</b> .....	<b>12</b>
Barra Guía, Cadena de Sierra	
<b>Clutch</b> .....	<b>13</b>
Embrague	
<b>Starter</b> .....	<b>14</b>
Arrancador	
<b>Ignition S/N: C06312001001 - C06312002499</b> .....	<b>15</b>
Ignición N/S: C06312001001 - C06312002499	
<b>Ignition S/N: C06312002500 - C06312999999</b> .....	<b>16</b>
Ignición N/S: C06312002500 - C06312999999	
<b>Handles, Throttle Control</b> .....	<b>17</b>
Mangos, Control del Acelerador	
<b>Auto-Oiler, Oil Tank</b> .....	<b>18</b>
Lubricador Automático, tanque de aceite	
<b>Engine, Short Block -- SB1094, Engine Cover</b> .....	<b>20</b>
Motor, bloque corto -- SB1094, cubierta del Motor	
<b>Labels</b> .....	<b>21</b>
Etiquetas	
<b>Tools</b> .....	<b>22</b>
Herramientas	
<b>Part Number Index</b> .....	<b>23</b>
Índice Del Número De Parte	



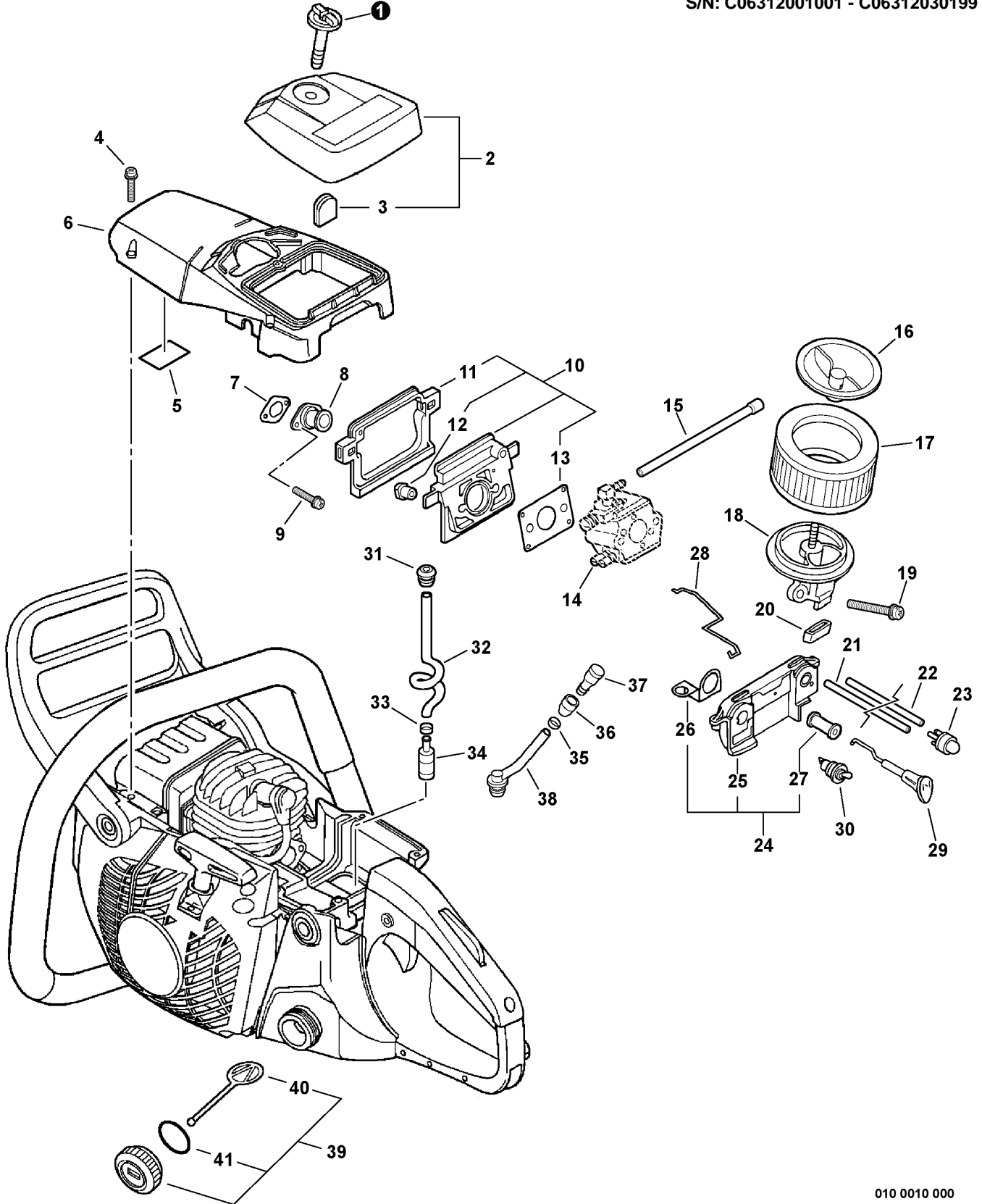
**NOTES -- NOTAS**

Motosierra

Intake, Cylinder Cover, Ignition Switch, Fuel System

Admisión, Cubierta del Cilindro, Interruptor del Encendido, Sistema de Combustible

S/N: C06312001001 - C06312030199



010 0010 000

①	A235000020	1	KNOB, AIR CLEANER LID	PERILLA, CUBIERTA DEL FILTRO DE AIRE
2	P021007154	1	AIR CLEANER COVER ASY - BLACK	CONJUNTO DE CARCASA DEL FILTRO DE AIRE - NEGRO
3	+ 13033832430	1	PLUG	TAPÓN
4	90023805025	3	SCREW - 5X25	TORNILLO - 5X25
5	V341000080	1	DEFLECTOR, HEAT	DEFLECTOR, CALOR
6	A160000940	1	COVER, ENGINE	CUBIERTA, MOTOR
7	13001639930	1	GASKET, INTAKE	JUNTA, ADMISIÓN
8	13051039932	1	BELLOWS, INTAKE	FUELLE, ADMISIÓN
9	90023805012	2	SCREW - 5X12	TORNILLO - 5X12
10	13000038331	1	INSULATOR KIT	KIT DE AISLANTE
11	+ V420001130	1	CUSHION	COJÍN
12	+ 13002033330	2	T-NUT	TUERCA EN T
13	+ 13001038330	1	GASKET, INTAKE	JUNTA, ADMISIÓN
14	-----	1	CARBURETOR <sup>(1)</sup>	CARBURADOR <sup>(1)</sup>
15	13011038330	1	PIPE, IMPULSE	TUBO, DE IMPULSO
16	13040538332	1	COVER, AIR CLEANER	CUBIERTA, FILTRO DE AIRE
17	13031038331	1	FILTER, AIR	FILTRO DE AIRE
18	A204000004	1	ADAPTER, INTAKE	ADAPTADOR, ADMISIÓN
19	90016205050	2	SCREW - 5X55	TORNILLO - 5X55
20	13043038330	1	CUSHION	COJÍN
21	V471001240	1	PIPE - 3X5X140 <sup>(2)</sup>	TUBO - 2.5X5X140 <sup>(2)</sup>
22	V471001240	1	PIPE - 3X5X140 <sup>(2)</sup>	TUBO - 2.5X5X140 <sup>(2)</sup>
23	12318139130	1	BULB, PURGE	BULBO, PURGA
24	P021012490	1	SWITCH BRACKET KIT	KIT DE SOPORTE DE INTERRUPTOR
25	+ A439000310	1	BRACKET, SWITCH	SOPORTE, INTERRUPTOR
26	+ 16341338930	1	CONTACT, SWITCH	CONTACTO, INTERRUPTOR
27	+ 17881014534	1	GROMMET	ANILLO DE GOMA
28	C454000150	1	ROD, THROTTLE	VARILLA, ACELERADOR
29	A241000101	1	ROD, CHOKE	VARILLA, AHOGADOR
30	16340038330	1	IGNITION SWITCH ASY	CONJUNTO DE INTERRUPTOR DEL ENCENDIDO
31	13211544330	1	GROMMET	ANILLO DE GOMA
32	13201038331	1	PIPE, FUEL - SPIRAL	TUBO, COMBUSTIBLE - EN ESPIRAL
33	13201326630	1	CLIP - 6.5	GANCHO
34	13120519831	1	FILTER, FUEL	FILTRO DE COMBUSTIBLE
35	13201326630	1	CLIP - 6.5	GANCHO
36	13132840630	1	COVER, VENT	CUBIERTA, RESPIRADERO
37	A356000031	1	VENT, FUEL TANK	RESPIRADERO, TANQUE DE COMBUSTIBLE
38	13201239331	1	PIPE, VENT	TUBO, RESPIRADERO - ANILLO DE GOMA
39	13100437932	1	CAP ASY - ORANGE	CONJUNTO DE TAPA - NARANJA
40	+ A365000050	1	CONNECTOR, CAP	CONECTOR, TAPA
41	+ 90072000022	1	O-RING - 22	ANILLO O - 22

**(FOOTNOTE)** 1 - See Carburetor Diagram For Details  
2 - RePower BULK OPTION: 90014

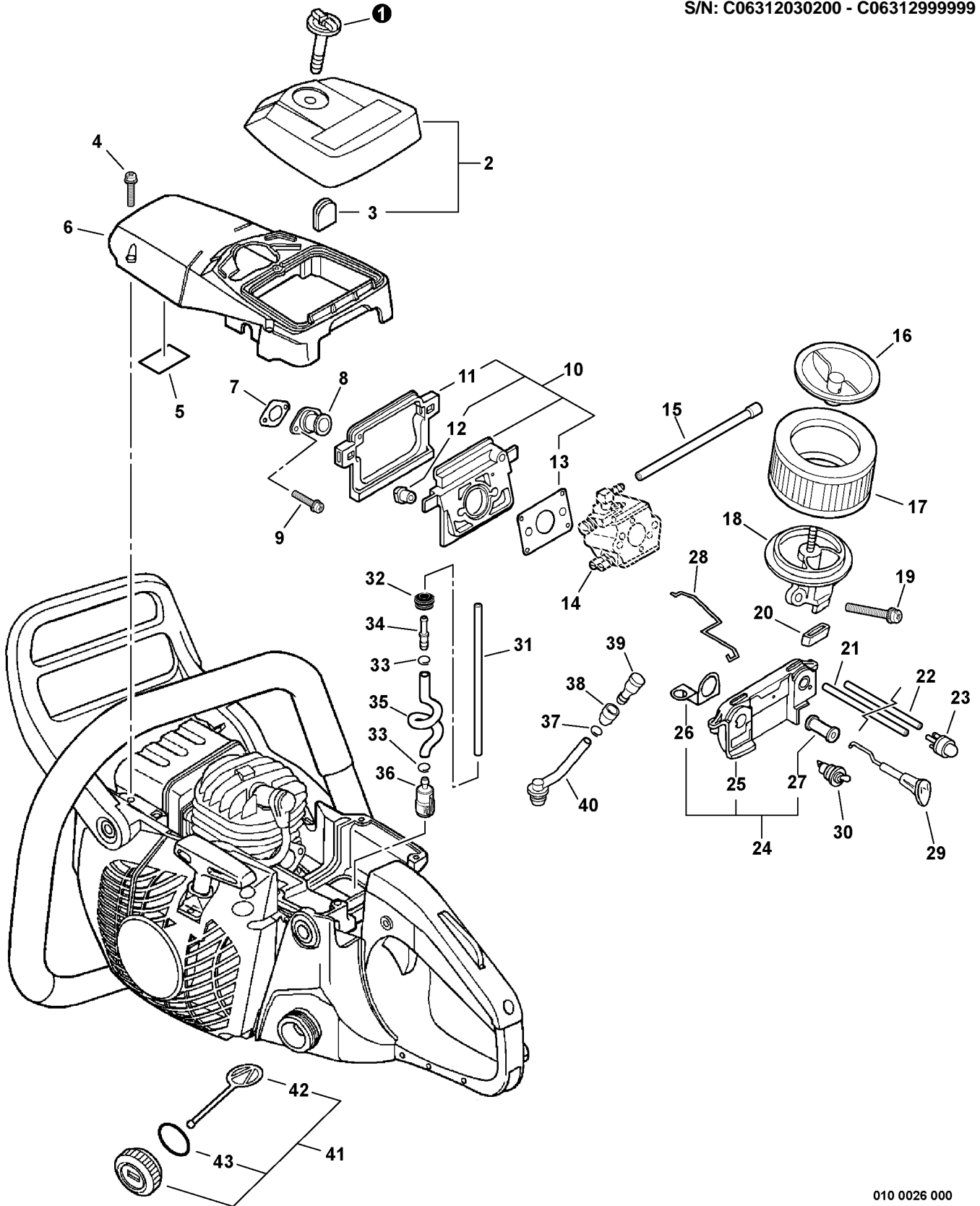
**(NOTA DEL PIE)** 1 - Vea el diagrama del carburador para los detalles  
2 - OPCIÓN A GRANEL de la RePower: 90014

Motosierra

Intake, Cylinder Cover, Ignition Switch, Fuel System

Admisión, Cubierta del Cilindro, Interruptor del Encendido, Sistema de Combustible

S/N: C06312030200 - C06312999999



010 0026 000

①	A235000020	1	KNOB, AIR CLEANER LID	PERILLA, CUBIERTA DEL FILTRO DE AIRE
2	P021007154	1	AIR CLEANER COVER ASY - BLACK	CONJUNTO DE CARCASA DEL FILTRO DE AIRE - NEGRO
3	+ 13033832430	1	PLUG	TAPÓN
4	90023805025	3	SCREW - 5X25	TORNILLO - 5X25
5	V341000080	1	DEFLECTOR, HEAT	DEFLECTOR, CALOR
6	A160000940	1	COVER, ENGINE	CUBIERTA, MOTOR
7	13001639930	1	GASKET, INTAKE	JUNTA, ADMISIÓN
8	13051039932	1	BELLOWS, INTAKE	FUELLE, ADMISIÓN
9	90023805012	2	SCREW - 5X12	TORNILLO - 5X12
10	13000038331	1	INSULATOR KIT	KIT DE AISLANTE
11	+ V420001130	1	CUSHION	COJÍN
12	+ 13002033330	2	T-NUT	TUERCA EN T
13	+ 13001038330	1	GASKET, INTAKE	JUNTA, ADMISIÓN
14	-----	1	CARBURETOR <sup>(1)</sup>	CARBURADOR <sup>(1)</sup>
15	13011038330	1	PIPE, IMPULSE	TUBO, DE IMPULSO
16	13040538332	1	COVER, AIR CLEANER	CUBIERTA, FILTRO DE AIRE
17	13031038331	1	FILTER, AIR	FILTRO DE AIRE
18	A204000004	1	ADAPTER, INTAKE	ADAPTADOR, ADMISIÓN
19	90016205050	2	SCREW - 5X55	TORNILLO - 5X55
20	13043038330	1	CUSHION	COJÍN
21	V471001240	1	PIPE - 3X5X140 <sup>(2)</sup>	TUBO - 2.5X5X140 <sup>(2)</sup>
22	V471001240	1	PIPE - 3X5X140 <sup>(2)</sup>	TUBO - 2.5X5X140 <sup>(2)</sup>
23	12318139130	1	BULB, PURGE	BULBO, PURGA
24	P021012490	1	SWITCH BRACKET KIT	KIT DE SOPORTE DE INTERRUPTOR
25	+ A439000310	1	BRACKET, SWITCH	SOPORTE, INTERRUPTOR
26	+ 16341338930	1	CONTACT, SWITCH	CONTACTO, INTERRUPTOR
27	+ 17881014534	1	GROMMET	ANILLO DE GOMA
28	C454000150	1	ROD, THROTTLE	VARILLA, ACELERADOR
29	A241000101	1	ROD, CHOKE	VARILLA, AHOGADOR
30	16340038330	1	IGNITION SWITCH ASY	CONJUNTO DE INTERRUPTOR DEL ENCENDIDO
31	V471003780	1	PIPE - 3X6X92 -- BLACK <sup>(3)</sup>	PIPE - 3X6X92 -- BLACK <sup>(3)</sup>
32	13211544330	1	GROMMET	ANILLO DE GOMA
33	V490001230	2	CLIP - 6.5	GANCHO - 6.5
34	V186000520	1	CONNECTOR, FUEL PIPE	CONECTOR, TUBO
35	V471003790	1	PIPE, FUEL - SPIRAL	TUBO, COMBUSTIBLE - EN ESPIRAL
36	13120519831	1	FILTER, FUEL	FILTRO DE COMBUSTIBLE
37	V490001230	1	CLIP - 6.5	GANCHO - 6.5
38	13132840630	1	COVER, VENT	CUBIERTA, RESPIRADERO
39	A356000031	1	VENT, FUEL TANK	RESPIRADERO, TANQUE DE COMBUSTIBLE
40	13201239331	1	PIPE, VENT	TUBO, RESPIRADERO - ANILLO DE GOMA
41	P021036960	1	CAP ASY - ORANGE	CAP ASY - ORANGE
42	+ A365000050	1	CONNECTOR, CAP	CONECTOR, TAPA
43	+ V581000610	1	O-RING - 22	ANILLO O - 22

**(FOOTNOTE)** 1 - See Carburetor Diagram For Details

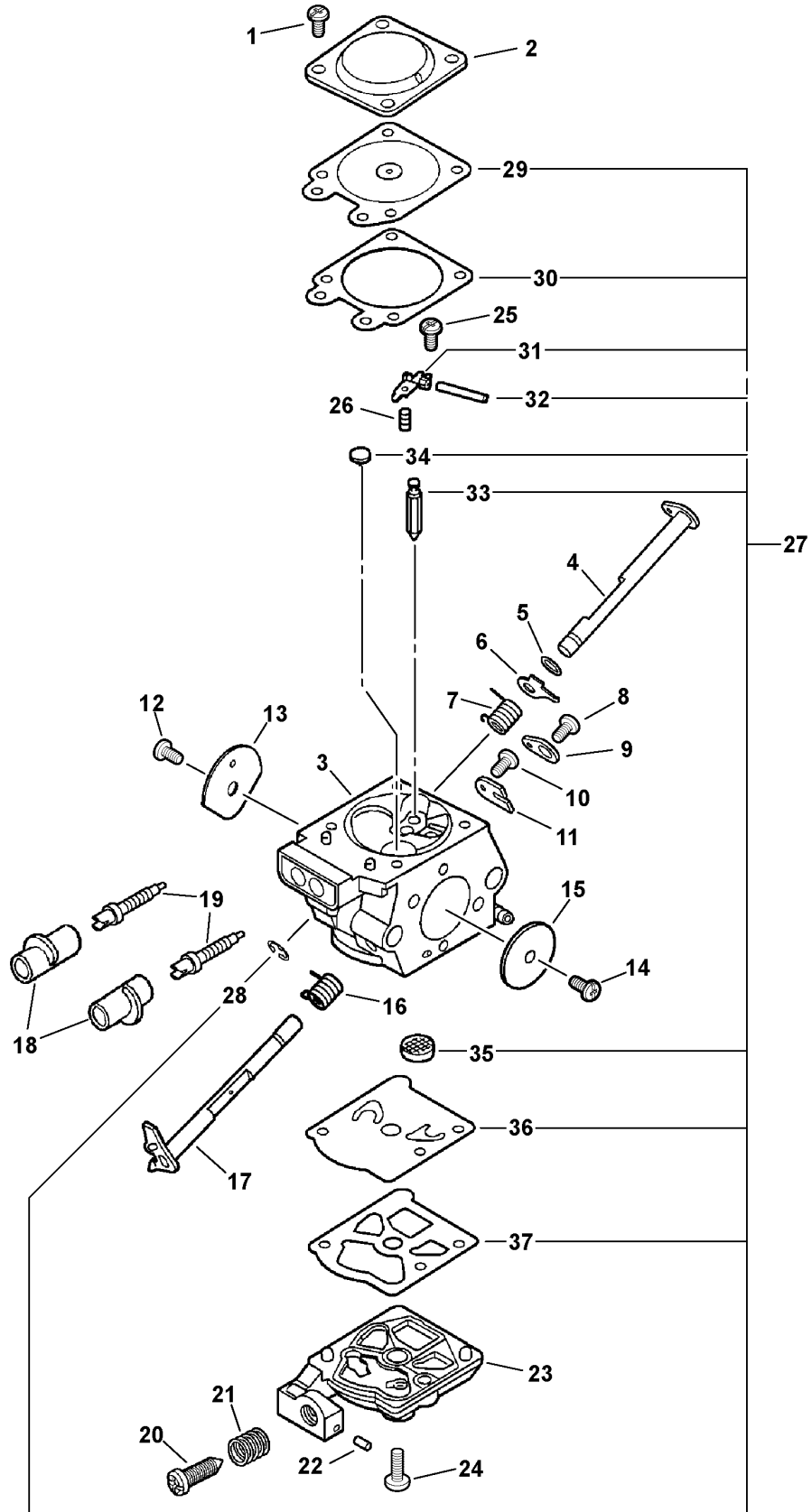
2 - RePower BULK OPTION: 90014

3 - RePower BULK OPTION: N/A

**(NOTA DEL PIE)** 1 - Vea el diagrama del carburador para los detalles

2 - OPCIÓN A GRANEL de la RePower: 90014

3 - OPCIÓN A GRANEL de la RePower: NO DISPONIBLE



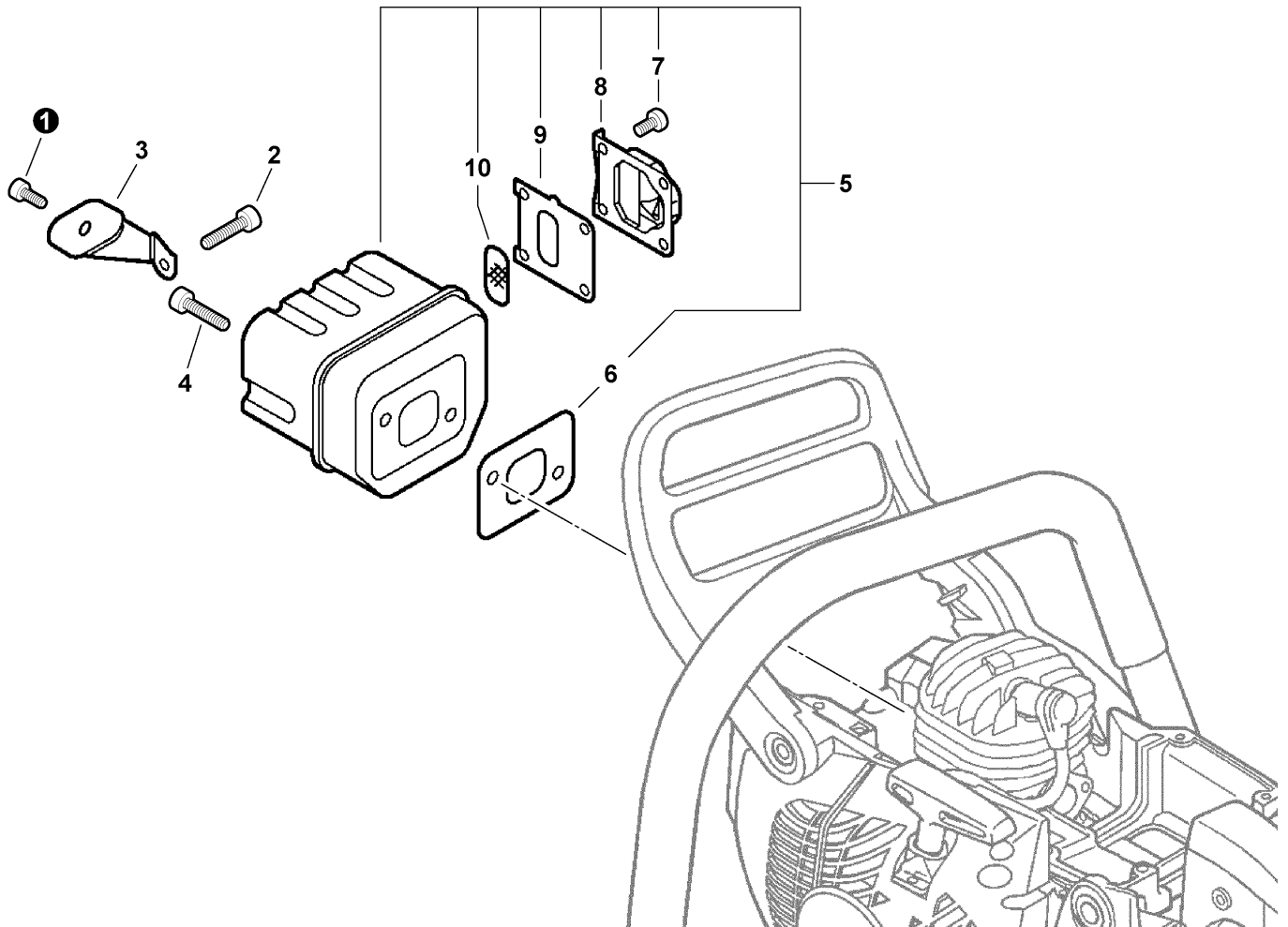
WT901A 0000 000



	A021001471	1	CARBURETOR -- WT-901A	CARBURADOR -- WT-901A
①	+ 12313002960	4	SCREW	TORNILLO
2	+ 12314203930	1	COVER, DIAPHRAGM	CUBIERTA, DIAFRAGMA
3	+ -----		BODY, CARBURETOR <sup>(1)</sup>	CUERPO, CARBURADOR <sup>(1)</sup>
4	+ P003000150	1	SHAFT, CHOKE	EJE, AHOGADOR
5	+ 12314926030	1	WASHER	ARANDELA
6	+ P003001510	1	LEVER, FAST IDLE	PALANCA, RALENTÍ RÁPIDO
7	+ P003000140	1	SPRING, CHOKE RETURN	RESORTE, RETORNO DEL AHOGADOR
8	+ 12311403930	1	SCREW	TORNILLO
9	+ P003001780	1	LEVER, THROTTLE	PALANCA, ACELERADOR
10	+ 12313002960	4	SCREW	TORNILLO
11	+ 12312703930	1	RING, RETAINING	ANILLO, RETÉN
12	+ 12311403930	1	SCREW	TORNILLO
13	+ P003001790	1	VALVE, CHOKE	VÁLVULA, AHOGADOR
14	+ 12311403930	1	SCREW	TORNILLO
15	+ 12311610530	1	VALVE, THROTTLE	VÁLVULA, ACELERADOR
16	+ 12311337530	1	SPRING, THROTTLE RETURN	RESORTE, RETORNO DE LA ACELERADOR
17	+ P003001810	1	SHAFT, THROTTLE	EJE, ACELERADOR
18	+ P003000010	2	CAP, LIMITER	TAPA, LIMITADOR
19	+ 12312003661	2	NEEDLE - MIXTURE	AGUJA - MEZCLA
20	+ 12313404260	1	SCREW, IDLE ADJUST	TORNILLO, AJUSTE DE RALENTÍ
21	+ 12313304260	1	SPRING, IDLE ADJUST	RESORTE, AJUSTE DEL MÍNIMO/RALENTÍ
22	+ 12317815030	1	PLUG, FRICTION	TAPÓN, DE FRICCIÓN
23	+ 12312438330	1	COVER, PUMP	CUBIERTA, BOMBA
24	+ 12311003930	1	SCREW, PUMP COVER	TORNILLO, CUBIERTA DE LA BOMBA
25	+ 12313903930	1	SCREW	TORNILLO
26	+ 12312239330	1	SPRING, METERING LEVER	RESORTE, PALANCA DE DOSIFICACIÓN
27	+ P003002190	1	REPAIR KIT	KIT DE REPARACIÓN
28	+ 12312715030	1	RING, RETAINING	ANILLO, RETÉN
29	+ -----	1	DIAPHRAGM, METERING	DIAFRAGMA, DOSIFICACIÓN
30	+ -----	1	GASKET, DIAPHRAGM	JUNTA, DIAFRAGMA
31	+ -----	1	LEVER, METERING	PALANCA, DOSIFICACIÓN
32	+ -----	1	PIN, METERING LEVER	PASADOR, PALANCA DE DOSIFICACIÓN
33	+ -----	1	VALVE, INLET NEEDLE	VÁLVULA DE AGUJA, ADMISIÓN
34	+ -----	1	PLUG, WELCH	TAPÓN, WELCH
35	+ -----	1	STRAINER	TAMIZ
36	+ -----	1	DIAPHRAGM, PUMP	DIAFRAGMA, BOMBA
37	+ -----	1	GASKET, PUMP	JUNTA, BOMBA

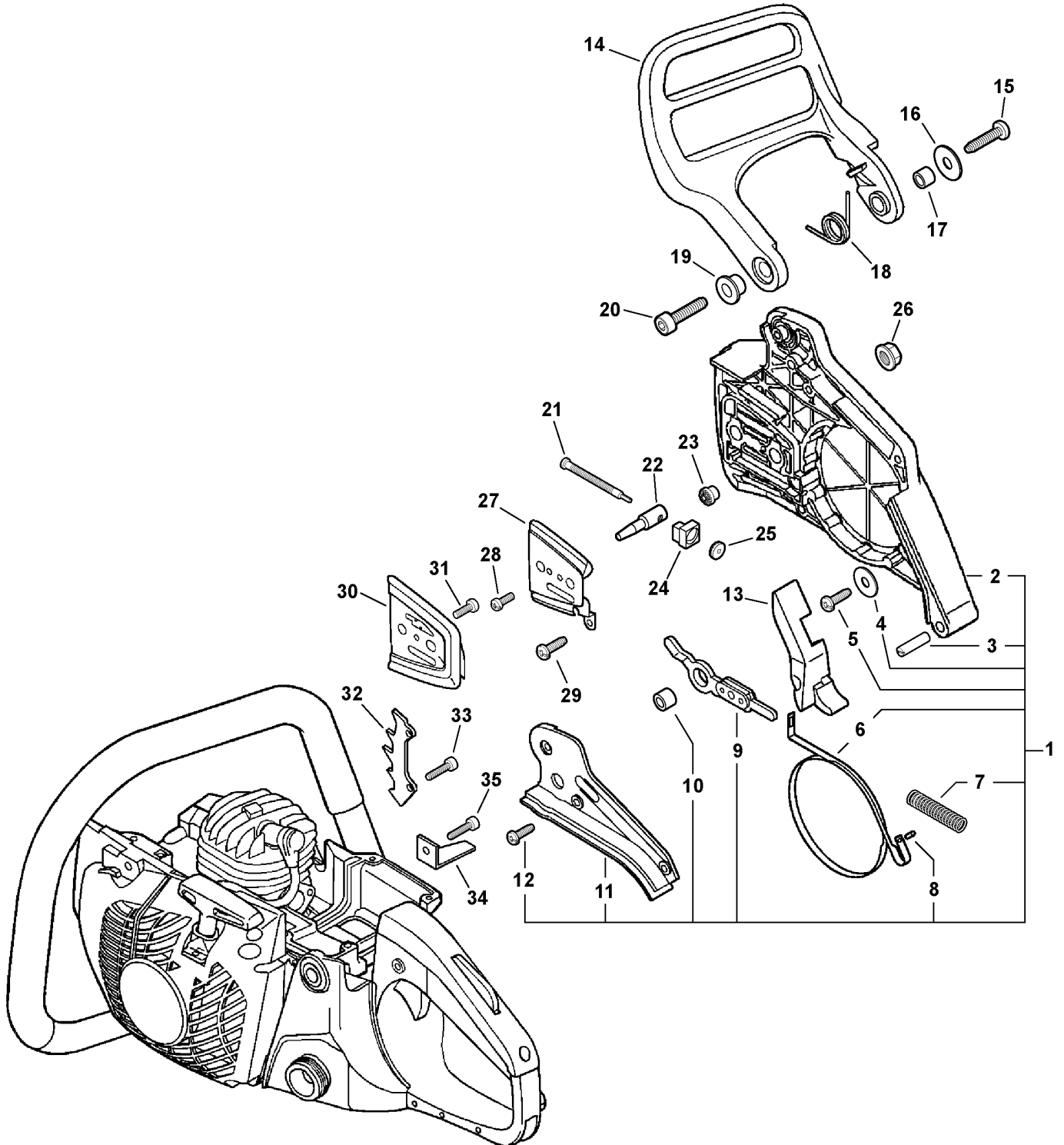
(FOOTNOTE) 1 - NOT AVAILABLE SEPARATELY

(NOTA DEL PIE) 1 - NO DISPONIBLE POR SEPARADO

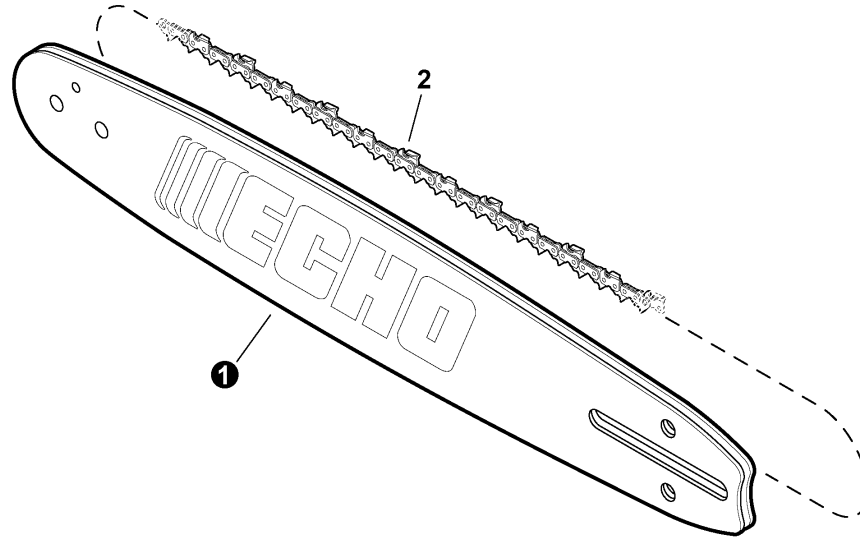


011 0009 000

1	9110006008	1	SCREW	TORNILLO
2	90010506014	1	SCREW - 6X14	TORNILLO - 6X14
3	A319000080	1	BRACKET, MUFFLER	SOPORTE, SILENCIADOR
4	90010505016	2	SCREW - 5X16	TORNILLO - 5X16
5	P021012510	1	MUFFLER ASY	CONJUNTO DE SILENCIADOR
6	+ 14551035431	1	GASKET, EXHAUST	JUNTA, ESCAPE
7	+ 9136704010	4	SCREW - 4X10	TORNILLO - 4X10
8	+ A313000890	1	GUIDE, EXHAUST	GUÍA, ESCAPE
9	+ V104000860	1	GASKET, EXHAUST	JUNTA, ESCAPE
10	+ A310000080	1	SCREEN, SPARK ARRESTER	PANTALLA, SUPRESOR DE CHISPAS

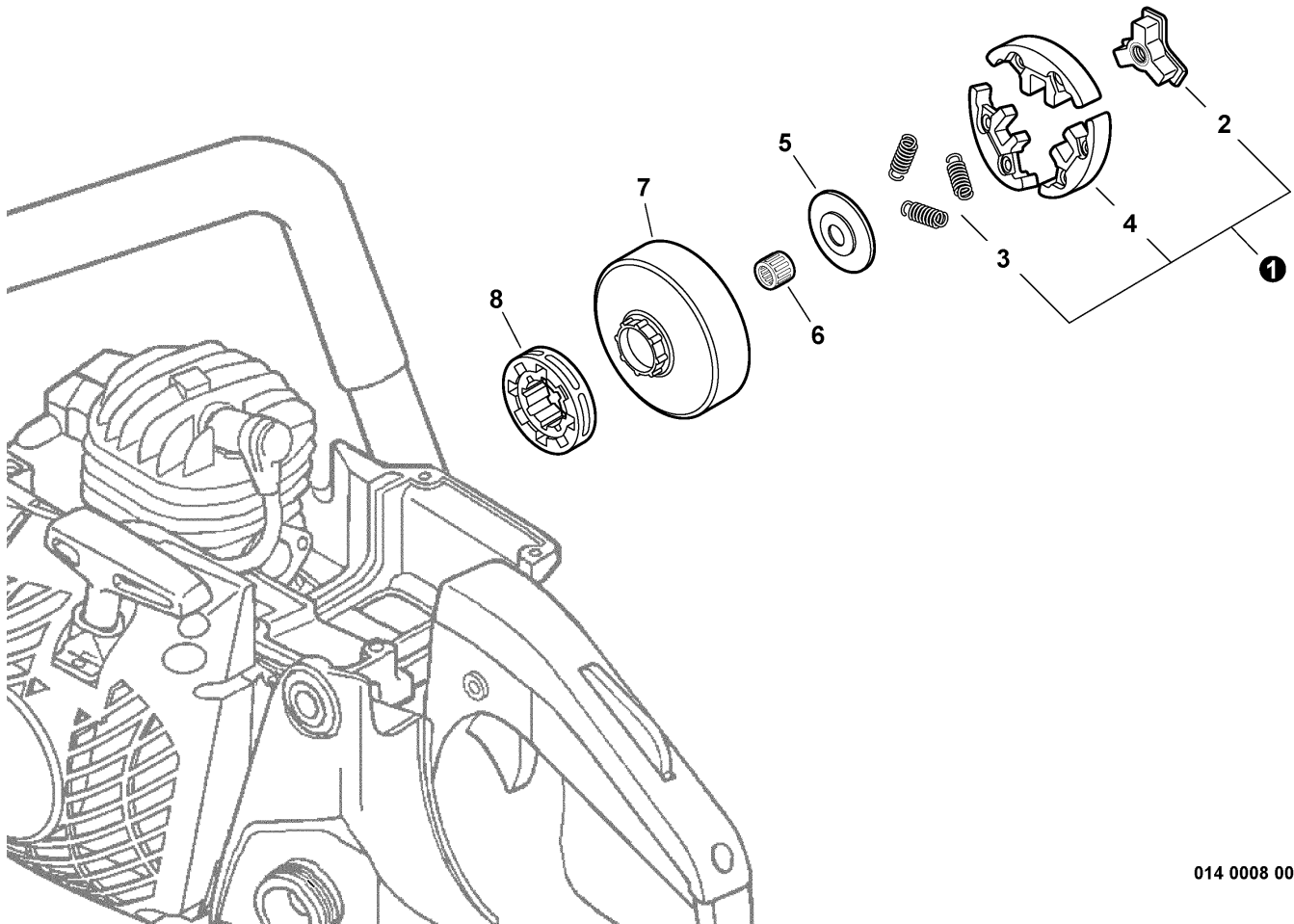


<b>1</b>	C032000323	1	CHAIN BRAKE ASY - ORANGE	CONJUNTO DE FRENO DE CADENA - NARANJA
2	+ C300000352	1	GUARD, SPROCKET	PROTECTOR, RUEDA DENTADA
3	+ 90034260025	1	PIN, SPRING	PASADOR, DE RESORTE
4	+ 35124906960	1	WASHER	ARANDELA
5	+ 90025304016	1	SCREW - 4X16 -- TAPPING	TORNILLO - 4X16 -- AUTOROSCANTE
6	+ C328000110	1	BAND, BRAKE	BANDA DE FRENO
7	+ V450000070	1	SPRING	RESORTE
8	+ 90033030120	1	PIN	PASADOR
9	+ C334000090	1	CONNECTOR, BRAKE	CONECTOR, FRENO
10	+ 43311635430	1	SPACER	ESPACIADOR
11	+ C345000241	1	COVER, BRAKE	CUBIERTA, FRENO
12	+ V202000060	3	SCREW - 4X12 -- TAPPING	TORNILLO - 4X12 -- AUTOROSCANTE
13	C302000000	1	CUSHION	COJÍN
14	C320000141	1	LEVER, BRAKE	PALANCA, FRENO
15	V202000120	1	SCREW - 4X14	TORNILLO - 4X14
16	17721403930	1	WASHER	ARANDELA
17	43311635430	1	SPACER	ESPACIADOR
18	V452001281	1	SPRING	RESORTE
19	V356000300	1	COLLAR	ESPACIADOR
20	90010505030	1	SCREW - 5X30	TORNILLO - 5X30
21	V203000110	1	BOLT	PERNO
22	C309000030	1	TENSIONER, CHAIN	ENSOR, CADENA
23	V651000001	1	GEAR, BEVEL	ENGRANAJE, CÓNICO
24	V355000270	1	COLLAR - 8	ESPACIADOR - 8
25	V651000011	1	GEAR, BEVEL	ENGRANAJE, CÓNICO
26	V265000200	2	NUT - FLANGE	TUERCA - BRIDA
27	C305000001	1	PLATE, GUIDE - OUTER	PLACA, GUÍA - EXTERIOR
28	9132503005	1	SCREW - 3X5	TORNILLO - 3X6
29	V202000060	1	SCREW - 4X12 -- TAPPING	TORNILLO - 4X12 -- AUTOROSCANTE
30	43301335432	1	PLATE, GUIDE - INNER	PLACA, GUÍA - INTERIOR
31	90022004006	1	SCREW - 4X6	TORNILLO - 4X6
32	C304000030	1	BUMPER, SPIKED	PARAGOLPES DE DIENTES
33	90010505012	2	SCREW - 5X12	TORNILLO - 5X12
34	C310000000	1	CATCHER, CHAIN	ATRAPACADENA
35	90016205014	1	SCREW - 5X14	TORNILLO - 5X14



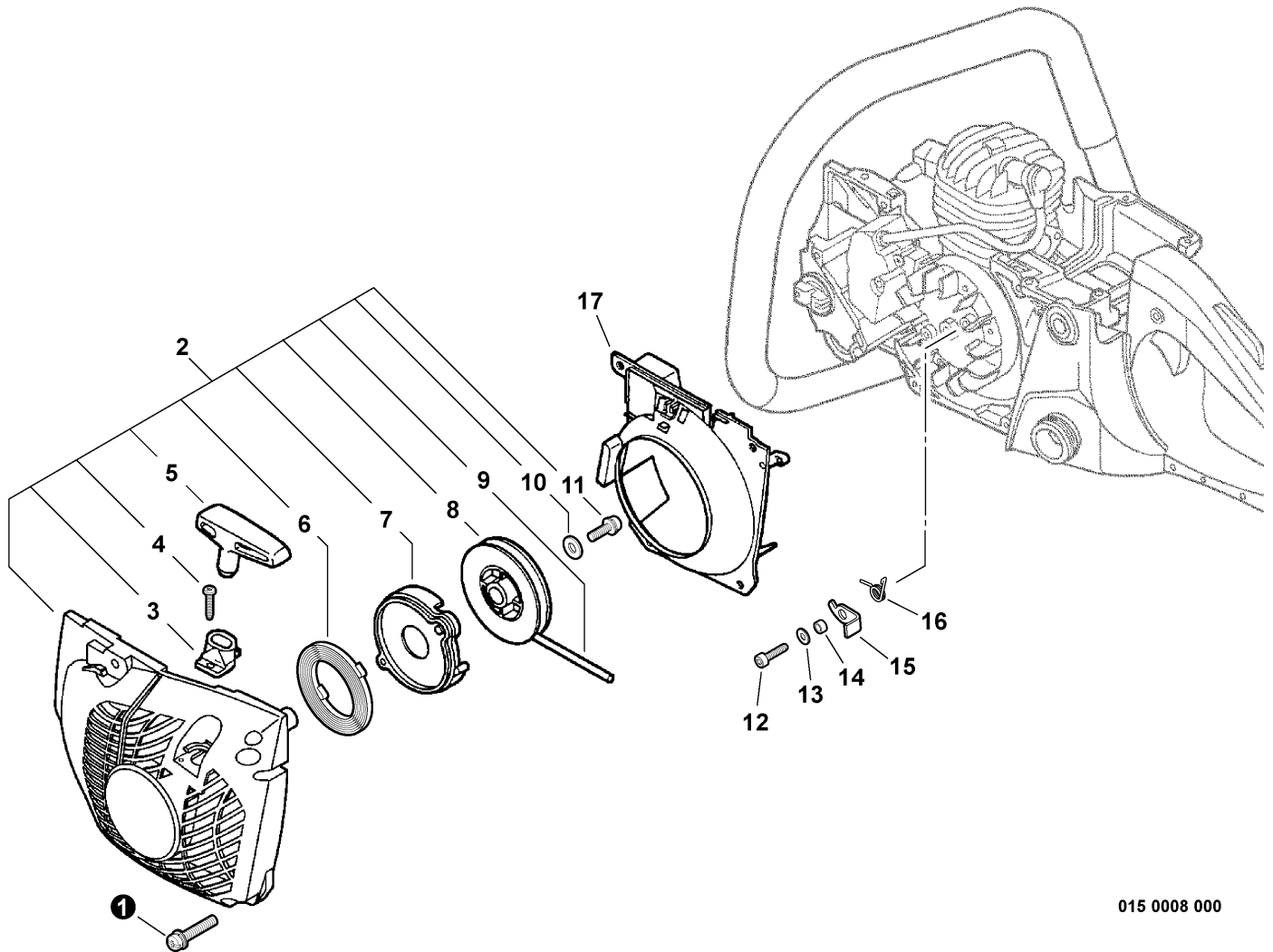
016 0023 000

1	16F0LD3366	1	GUIDE BAR - 16" -- Pro-Lite	BARRA GUÍA - 16" -- Pro-Lite
1	18F0LD3372	1	GUIDE BAR - 18" -- Pro-Lite	BARRA GUÍA - 18" -- Pro-Lite
1	20F0LD3378	1	GUIDE BAR - 20" -- Pro-Lite	BARRA GUÍA - 20" -- Pro-Lite
1	16F0AD3366	1	GUIDE BAR - 16" -- Pro-Lite	BARRA GUÍA - 16" -- Pro-Lite
1	18F0AD3372	1	GUIDE BAR - 18" -- Pro-Lite	BARRA GUÍA - 18" -- ProAm Double Guard
1	20F0AD3378	1	GUIDE BAR - 20" -- Pro-Lite	BARRA GUÍA - 20" -- ProAm Double Guard
1	16F0MD3366	1	GUIDE BAR - 16" -- Micro-Lite Pro	BARRA GUÍA - 16" -- Micro-Lite Pro
1	18F0MD3372	1	GUIDE BAR - 18" -- Micro_lite Pro	BARRA GUÍA - 18" -- Micro-Lite Pro
2	20LPX66CQ	1	SAWING CHAIN - 16" -- Super 20	CADENA DE SIERRA - 16" -- Super 20
2	20LPX72CQ	1	SAWING CHAIN - 18" -- Super 20	CADENA DE SIERRA - 18" -- Super 20
2	20LPX78CQ	1	SAWING CHAIN - 20" -- Super 20	CADENA DE SIERRA - 20" -- Super 20
2	20BPX66CQ	1	SAWING CHAIN - 16" -- Micro Chisel	CADENA DE SIERRA - 16" -- Micro Chisel
2	20BPX72CQ	1	SAWING CHAIN - 18" -- Micro Chisel	CADENA DE SIERRA - 18" -- Micro Chisel
2	20BPX78CQ	1	SAWING CHAIN - 20" -- Micro Chisel	CADENA DE SIERRA - 20" -- Micro Chisel



014 0008 000

①	A056000180	1	CLUTCH ASY	CONJUNTO DE EMBRAGUE
2	+ P021007050	1	CLUTCH SHOE SET	JUEGO DE ZAPATAS DE EMBRAGUE
3	+ A552000070	1	HUB, CLUTCH	CUBO, EMBRAGUE
4	+ V451000500	3	SPRING, CLUTCH	RESORTE, EMBRAGUE
5	17501939430	1	PLATE, CLUTCH	PLACA, EMBRAGUE
6	V555000140	1	BEARING, NEEDLE	COJINETE, DE AGUJAS
7	A556000440	1	DRUM, CLUTCH	TAMBOR, EMBRAGUE
8	17511412530	1	SPROCKET, RIM	RUEDA DENTADA, ARO

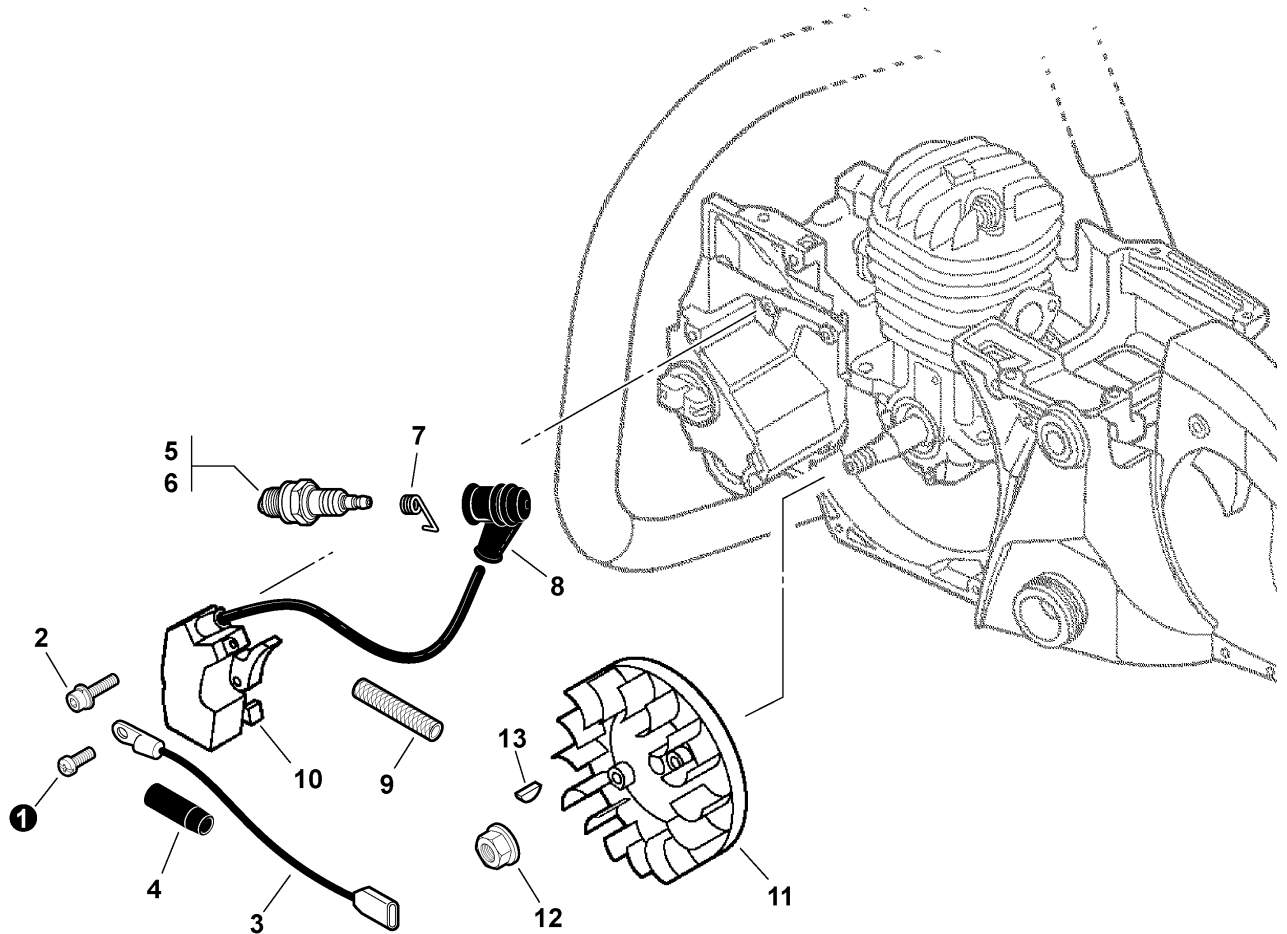


015 0008 000

①	90023805018	4	SCREW - 5X18	TORNILLO - 5X18
2	P021013481	1	STARTER ASY	CONJUNTO DE ARRANCADOR
3	+ 17722737930	1	GUIDE, ROPE	GUÍA, CUERDA
4	+ 90029603014	1	SCREW - 3X14	TORNILLO - 3X14
5	+ 17722835431	1	GRIP, STARTER	AGARRE, ARRANCADOR
6	+ 17722035430	1	SPRING, REWIND	RESORTE, REBOBINADO
7	+ 17722135430	1	PLATE, STARTER	PLACA, ARRANCADOR
8	+ A506000100	1	REEL, ROPE	CARRETE, CUERDA
9	+ 17722619830	1	ROPE, STARTER - 3.5X960 <sup>(1)</sup>	CUERDA, ARRANCADOR <sup>(1)</sup>
10	+ 17721402830	1	WASHER	ARANDELA
11	+ 90023805012	1	SCREW - 5X12	TORNILLO - 5X12
12	V203000090	2	SCREW - 5X14	TORNILLO - 5X14
13	90060300005	2	WASHER - 5.5X12	ARANDELA - 5
14	17724704630	2	SPACER	ESPACIADOR
15	17721819830	2	PAWL, STARTER	TRINQUETE, ARRANCADOR
16	17723435430	2	SPRING, RETURN	RESORTE, RETORNO
17	A172000062	1	COVER, FAN	CUBIERTA, VENTILADOR

(FOOTNOTE) 1 - RePower BULK OPTION: 99944445000

(NOTA DEL PIE) 1 - OPCIÓN A GRANEL de la RePower: 99944445000



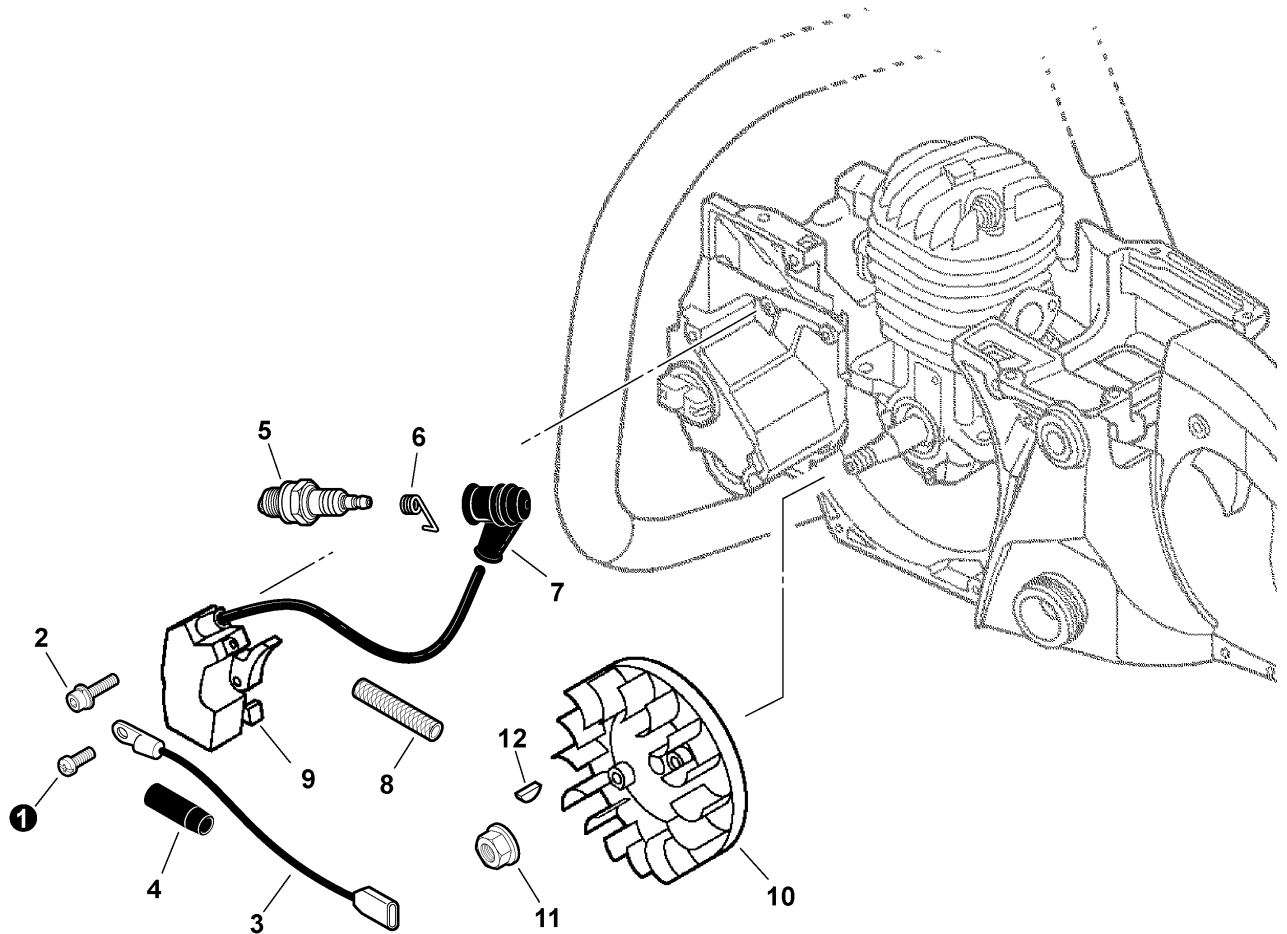
018 0009 000

①	90022004006	1	SCREW - 4X6	TORNILLO - 4X6
2	90016204030	2	SCREW - 4X30	TORNILLO - 4X30
3	16201038332	1	LEAD - GROUND	CABLE - DE TIERRA
4	C483000000	1	BOOT, CONNECTOR	FUNDA, CONECTOR
5	15901019830	1	SPARK PLUG -- BPM-8Y	BUJÍA -- BPM-8Y
6	A425000000	1	SPARK PLUG -- BPMR-8Y <sup>(1)</sup>	BUJÍA -- BPMR-8Y <sup>(1)</sup>
7	A426000010	1	TERMINAL, SPARK PLUG CAP	TERMINAL, CAPUCHÓN DE BUJÍA
8	A427000013	1	CAP, SPARK PLUG	TAPA, BUJÍA
9	V475002390	1	TUBE	TUBO
10	A411000430	1	COIL, IGNITION	BOBINA, IGNICIÓN
11	A409000340	1	FLYWHEEL	VOLANTE
12	90051500008	1	NUT - 8 -- FLANGE	TUERCA, DE BRIDA - 8
13	10014239130	1	KEY, WOODRUFF	CHAVETA, WOODRUFF

(FOOTNOTE) 1 - CANADA MODELS

(NOTA DEL PIE) 1 - MODELOS DE CANADÁ



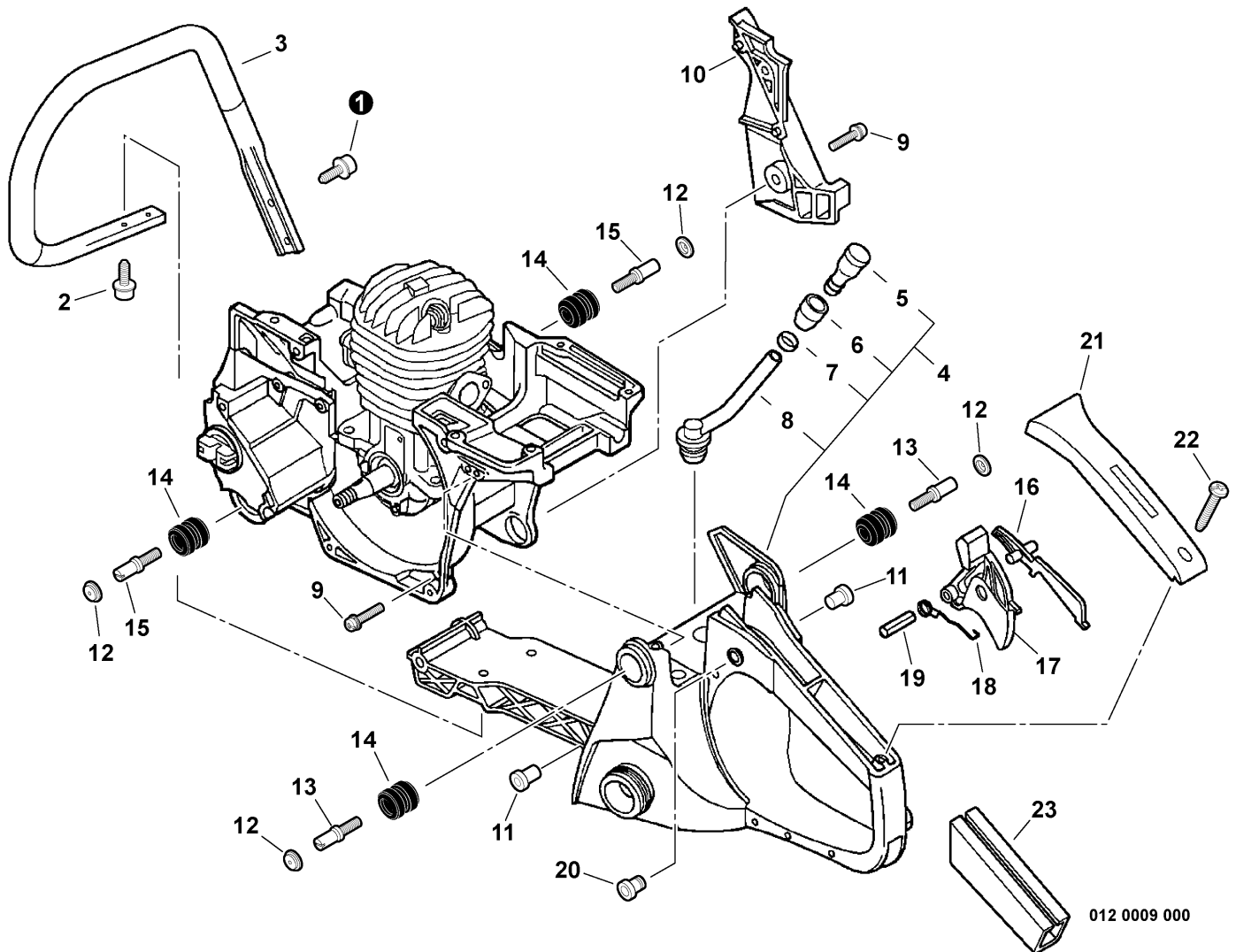


018 0016 000

❶	90022004006	1	SCREW - 4X6	TORNILLO - 4X6
2	90016204030	2	SCREW - 4X30	TORNILLO - 4X30
3	16201038332	1	LEAD - GROUND	CABLE - DE TIERRA
4	C483000000	1	BOOT, CONNECTOR	FUNDA, CONECTOR
5	15901019830	1	SPARK PLUG -- BPM-8Y	BUJÍA -- BPM-8Y
5	A425000000	1	SPARK PLUG -- BPMR-8Y <sup>(1)</sup>	BUJÍA -- BPMR-8Y <sup>(1)</sup>
6	A426000010	1	TERMINAL, SPARK PLUG CAP	TERMINAL, CAPUCHÓN DE BUJÍA
7	A427000013	1	CAP, SPARK PLUG	TAPA, BUJÍA
8	V475002390	1	TUBE	TUBO
9	A411000182	1	COIL, IGNITION	BOBINA, IGNICIÓN
10	A409000080	1	FLYWHEEL	VOLANTE
11	90051500008	1	NUT - 8 -- FLANGE	TUERCA, DE BRIDA - 8
12	10014239130	1	KEY, WOODRUFF	CHAVETA, WOODRUFF

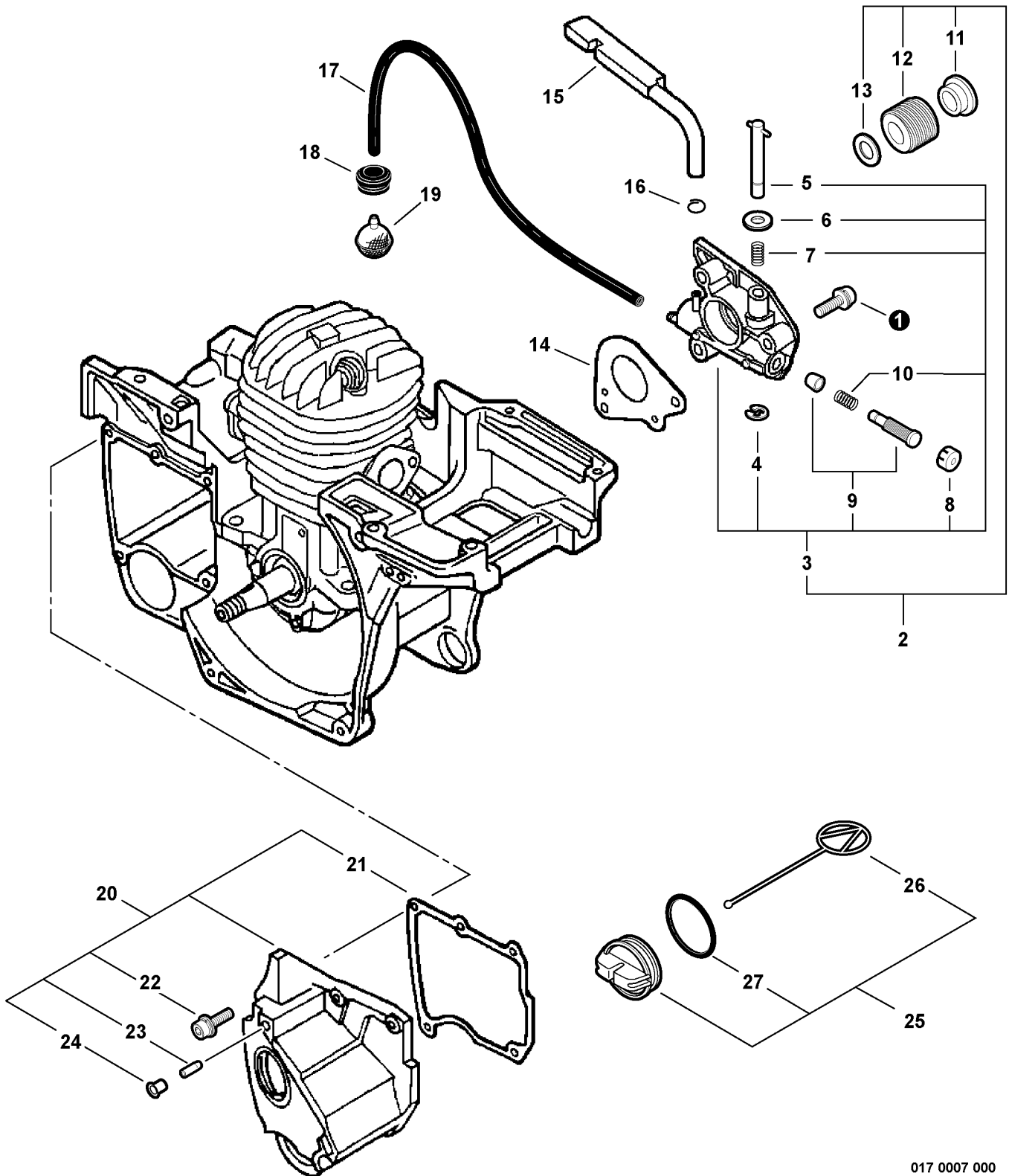
(FOOTNOTE) 1 - CANADA MODELS

(NOTA DEL PIE) 1 - MODELOS DE CANADÁ



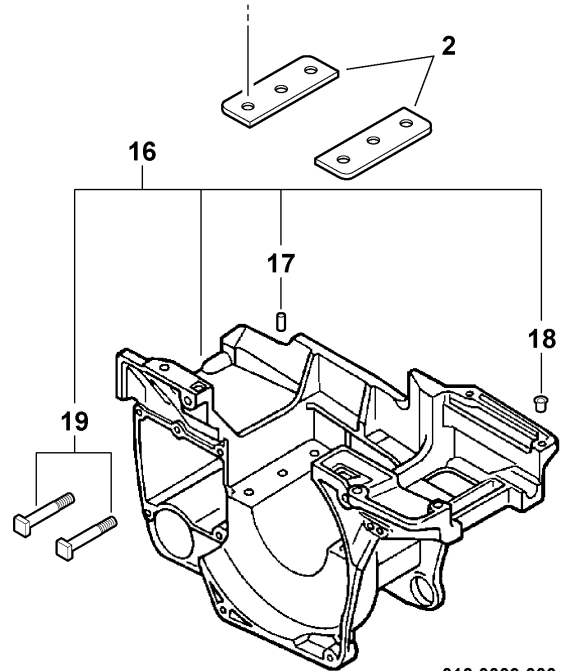
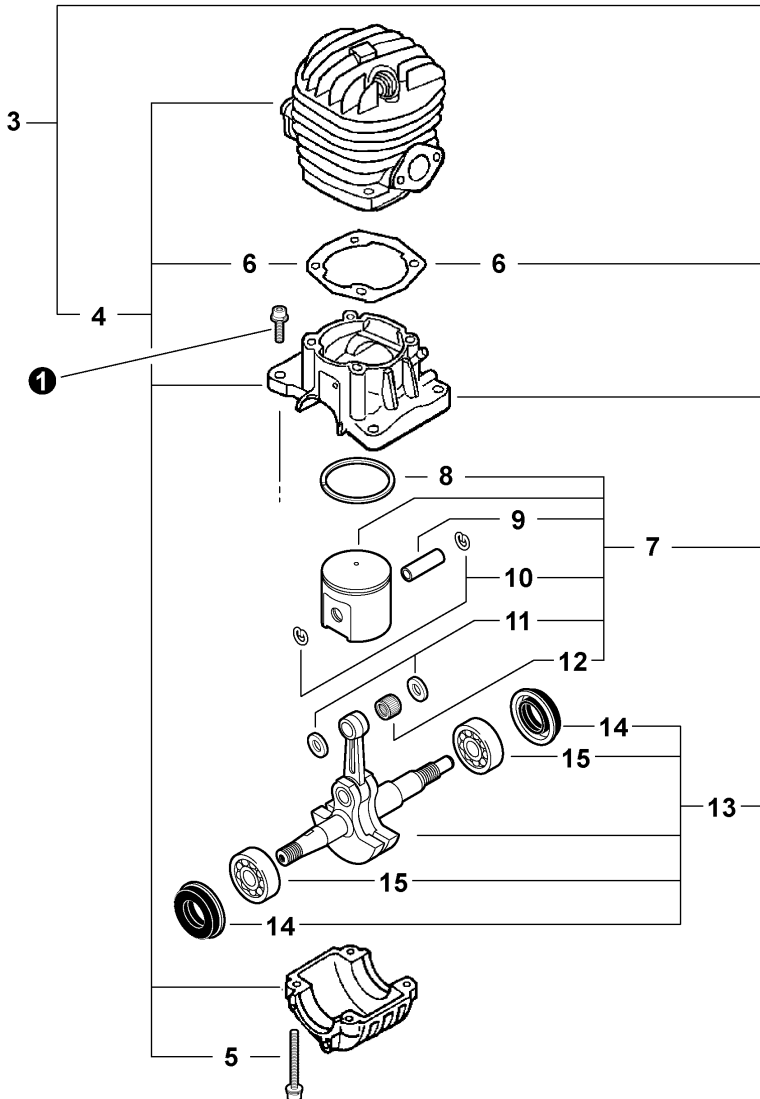
012 0009 000

①	9114505020	2	SCREW - 5X20 -- TAPPING	TORNILLO - 5X20 - AUTOROSCANTE
2	9114505016	2	SCREW - 5X16	TORNILLO - 5X16
3	C400000011	1	HANDLE - FRONT	MANGO - DELANTERO
4	P021012503	1	REAR HANDLE ASY	CONJUNTO DE MANGO TRASERO
5	+ A356000031	1	VENT, FUEL TANK	RESPIRADERO, TANQUE DE COMBUSTIBLE
6	+ 13132840630	1	COVER, VENT	CUBIERTA, RESPIRADERO
7	+ 13201326630	1	CLIP - 6.5	GANCHO
8	+ 13130056431	1	PIPE, VENT - GROMMET	CONJUNTO DE RESPIRADERO
9	90023805016	3	SCREW - 5X16	TORNILLO - 5X16
10	C3000000321	1	COVER	CUBIERTA
11	10091038330	2	CUSHION	COJÍN
12	10091838330	4	CAP, CUSHION	TAPA, COJÍN
13	10091532530	2	SCREW	TORNILLO
14	10092138330	4	CUSHION	COJÍN
15	10091533930	2	SCREW	TORNILLO
16	C460000072	1	LOCKOUT, THROTTLE	BLOQUEO, ESTRANGULADOR
17	C450000212	1	TRIGGER, THROTTLE	GATILLO, ACELERADOR
18	V452000260	1	SPRING, TRIGGER	RESORTE, GATILLO
19	90034540030	1	PIN, SPRING - 4X30	PASADOR, DE RESORTE - 4X30
20	V162000040	1	PLUG	TAPÓN
21	35115535430	1	COVER, HANDLE	CUBIERTA, MANGO
22	90025304014	1	SCREW - 4X14	TORNILLO - 4X14
23	35111119830	1	GRIP, HANDLE	AGARRE, MANGO



017 0007 000

①	90022304016	2	SCREW - 4X16	TORNILLO - 4X16
2	P021011291	1	AUTO-OILER KIT	CONJUNTO DE BOMBA DE ACEITE
3	+ C022000030	1	AUTO-OILER ASY	CONJUNTO DE BOMBA DE ACEITE
4	+ 12312715030	1	RING, RETAINING	ANILLO, RETÉN
5	+ 43701638330	1	NEEDLE, ADJUST	AGUJA, AJUSTE
6	+ 43702937330	1	WASHER	ARANDELA
7	+ 43701537330	1	SPRING	RESORTE
8	+ 43706238330	1	CAP, OIL PUMP	TAPA, BOMBA DE ACEITE
9	+ 43702437330	1	PLUNGER ASY	CONJUNTO DE ÉMBOLO
10	+ 43701938330	1	SPRING, PLUNGER	RESORTE, ÉMBOLO
11	+ V356000352	1	COLLAR	ESPACIADOR
12	+ V652000030	1	GEAR, WORM	ENGRANAJE, TORNILLO SIN FIN
13	+ V308000030	1	WASHER - 11	ARANDELA - 11
14	17531038330	1	SEAL, DUST	SELLO, ANTI-POLVO
15	43722938331	1	PIPE, OIL	TUBO, ACEITE
16	13201326630	1	CLIP - 6.5	GANCHO
17	43721038330	1	PIPE, OIL	TUBO, ACEITE
18	13211512330	1	GROMMET	ANILLO DE GOMA
19	43620514730	1	FILTER, OIL	FILTRO DE ACEITE
20	P021012550	1	OIL TANK ASY	CONJUNTO DE TANQUE DE ACEITE
21	+ 43601938330	1	GASKET, OIL TANK	JUNTA, TANQUE DE ACEITE
22	+ 90016304016	3	SCREW - 4X16	TORNILLO - 4X16
23	+ 43611413930	1	VALVE, CHECK	VÁLVULA DE RETENCION
24	+ 43601838330	1	COLLAR	CLAVIJA
25	P021007630	1	CAP ASY	CONJUNTO DE TAPA
26	+ A365000050	1	CONNECTOR, CAP	CONECTOR, TAPA
27	+ 90072100025	1	O-RING	ANILLO O

**Motosierra**
**Engine, Short Block -- SB1094, Engine Cover  
Motor, bloque corto -- SB1094, cubierta del Motor**


018 0009 000

❶	90016205022	4	SCREW - 5X22	TORNILLO - 5X22
2	V150001740	2	PLATE	PLACA
3	SB1094	1	SHORT BLOCK -- SB1094(1)	BLOQUE CORTO -- SB1094(1)
4	+ P021012420	1	CRANKCASE KIT	KIT DE CÁRTER
5	+ 90016205055	4	SCREW - 5X55	TORNILLO - 5X55
6	+ V100000131	1	GASKET, CYLINDER	JUNTA, CILINDRO
7	+ P021016160	1	PISTON KIT	KIT DE PISTÓN
8	+ 10001138930	1	RING, PISTON	ANILLO, PISTÓN
9	+ 10001335430	1	PIN, PISTON	PASADOR, PISTÓN
10	+ 10001503931	2	RING, RETAINING	ANILLO, RETÉN
11	+ 10001419730	2	SPACER, PISTON	ESPACIADOR, PISTÓN
12	+ 10001235430	1	BEARING, NEEDLE	COJINETE, DE AGUJAS
13	+ P021012440	1	CRANKSHAFT ASY	CONJUNTO DE CIGÜEÑAL
14	+ V505000011	2	SEAL, OIL - 12	SELLO, ACEITE - 12
15	+ 9403536201	2	BEARING, BALL - 6201	COJINETE DE BOLAS - 6201
16	P021012470	1	ENGINE COVER ASY	CONJUNTO DE CUBIERTA DEL MOTOR
17	+ V622000020	2	PIN, LOCATING	PASADOR DE POSICIONAMIENTO
18	+ 43601838330	2	COLLAR	CLAVIJA
19	+ 43301119831	2	STUD, GUIDE BAR	PRISIONERO, BARRA GUÍA

(FOOTNOTE) 1 - RePower OPTION

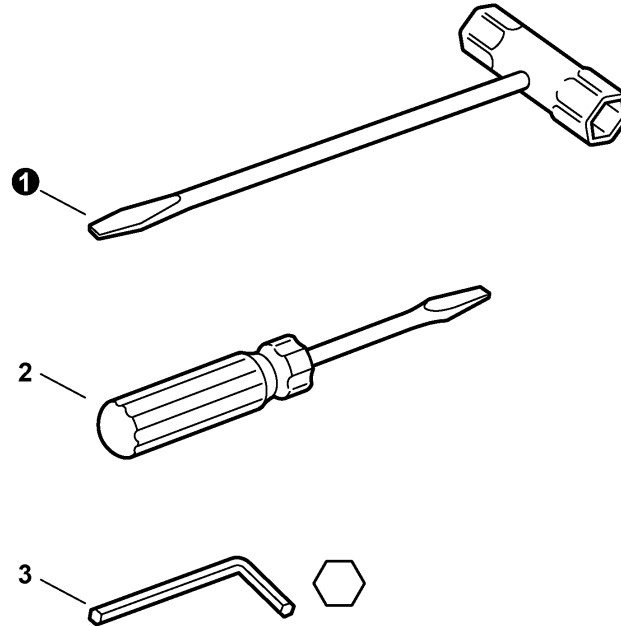
(NOTA DEL PIE) 1 - OPCIÓN de la RePower



REPLACEMENT BAR AND CHAIN	
GUIDE BAR*	CHAIN*
PART NO.	TYPE LINKS
16" 16FOLD3366	OREGON 20LPX 66
18" 18FOLD3372	OREGON 20LPX 72
20" 20FOLD3378	OREGON 20LPX 78
*Or equivalent	
<small>NOTE: There may be other replacement components for achieving kickback protection. For details, please refer to the bar and chain combination sheet shown in the instruction manual.</small>	

100 0104 US0

1	X503009750	1	LABEL - MODEL -- CS-450P	ETIQUETA - MODELO -- CS-450P
2	X502000340	1	LABEL - ECHO	ETIQUETA - ECHO
3	89016739230	1	LABEL - PURGE PUMP	ETIQUETA - PURGA DE LA BOMBA
4	X524002290	1	LABEL - BAR & CHAIN	LABEL - BAR & CHAIN
5	89015737330	1	LABEL - STOP	ETIQUETA - PARADA
6	X502000410	1	LABEL - ECHO	ETIQUETA - ECHO
7	89019130131	1	LABEL - KICK BACK	ETIQUETA - PRECAUCIÓN -- CONTRAGOLPE



200 0031 000

1	X602000080	1	T-WRENCH - 13X19mm	LLAVE DE CUBO/DESTORNILADOR - 13X19mm
2	89581203930	1	SCREWDRIVER	DESTORNILLADOR - DE CRUZ -- 50 mm
3	89561000130	1	HEX KEY - 4mm	CHAVETA HEXAGONAL - 4mm

## PART NUMBER INDEX - ÍNDICE DEL NÚMERO DE PARTE

Click The Page Number After Any Part Number To View The Diagram Containing That Part  
 Chasque la página después de cualquier número de parte para ver el diagrama que contiene esa parte

Part Number	Page	Part Number	Page	Part Number	Page	Part Number	Page
-----	4, 6, 8	17724704630	14	A021001471	8	V186000520	6
10001138930	20	17881014534	4, 6	A056000180	13	V202000060	11
10001235430	20	18F0AD3372	12	A160000940	4, 6	V202000120	11
10001335430	20	18FOLD3372	12	A172000062	14	V203000090	14
10001419730	20	18FOMD3372	12	A204000004	4, 6	V203000110	11
10001503931	20	20BPX66CQ	12	A235000020	4, 6	V265000200	11
10014239130	15, 16	20BPX72CQ	12	A241000101	4, 6	V308000030	19
10091038330	17	20BPX78CQ	12	A310000080	9	V341000080	4, 6
10091532530	17	20F0AD3378	12	A313000890	9	V355000270	11
10091533930	17	20FOLD3378	12	A319000080	9	V356000300	11
10091838330	17	20LPX66CQ	12	A356000031	4, 6, 17	V356000352	19
10092138330	17	20LPX72CQ	12	A365000050	4, 6, 19	V420001130	4, 6
12311003930	8	20LPX78CQ	12	A409000080	16	V450000070	11
12311337530	8	35111119830	17	A409000340	15	V451000500	13
12311403930	8	35115535430	17	A411000182	16	V452000260	17
12311610530	8	35124906960	11	A411000430	15	V452001281	11
12312003661	8	43301119831	20	A425000000	15, 16	V471001240	4, 6
12312239330	8	43301335432	11	A426000010	15, 16	V471003780	6
12312438330	8	43311635430	11	A427000013	15, 16	V471003790	6
12312703930	8	43601838330	19, 20	A439000310	4, 6	V475002390	15, 16
12312715030	8, 19	43601938330	19	A506000100	14	V490001230	6
12313002960	8	43611413930	19	A552000070	13	V505000011	20
12313304260	8	43620514730	19	A556000440	13	V555000140	13
12313404260	8	43701537330	19	C022000030	19	V581000610	6
12313903930	8	43701638330	19	C032000323	11	V622000020	20
12314203930	8	43701938330	19	C300000321	17	V651000001	11
12314926030	8	43702437330	19	C300000352	11	V651000011	11
12317815030	8	43702937330	19	C302000000	11	V652000030	19
12318139130	4, 6	43706238330	19	C304000030	11	X502000340	21
13000038331	4, 6	43721038330	19	C305000001	11	X502000410	21
13001038330	4, 6	43722938331	19	C309000030	11	X503009750	21
13001639930	4, 6	89015737330	21	C310000000	11	X524002290	21
13002033330	4, 6	89016739230	21	C320000141	11	X602000080	22
13011038330	4, 6	89019130131	21	C328000110	11		
13031038331	4, 6	89561000130	22	C334000090	11		
13033832430	4, 6	89581203930	22	C345000241	11		
13040538332	4, 6	90010505012	11	C400000011	17		
13043038330	4, 6	90010505016	9	C450000212	17		
13051039932	4, 6	90010505030	11	C454000150	4, 6		
13100437932	4	90010506014	9	C460000072	17		
13120519831	4, 6	90016204030	15, 16	C483000000	15, 16		
13130056431	17	90016205014	11	P003000010	8		
13132840630	4, 6, 17	90016205022	20	P003000140	8		
13201038331	4	90016205050	4, 6	P003000150	8		
13201239331	4, 6	90016205055	20	P003001510	8		
13201326630	4, 17, 19	90016304016	19	P003001780	8		
13211512330	19	90022004006	11, 15, 16	P003001790	8		
13211544330	4, 6	90022304016	19	P003001810	8		
14551035431	9	90023805012	4, 6, 14	P003002190	8		
15901019830	15, 16	90023805016	17	P021007050	13		
16201038332	15, 16	90023805018	14	P021007154	4, 6		
16340038330	4, 6	90023805025	4, 6	P021007630	19		
16341338930	4, 6	90025304014	17	P021011291	19		
16F0AD3366	12	90025304016	11	P021012420	20		
16FOLD3366	12	90029603014	14	P021012440	20		
16FOMD3366	12	90033030120	11	P021012470	20		
17501939430	13	90034260025	11	P021012490	4, 6		
17511412530	13	90034540030	17	P021012503	17		
17531038330	19	90051500008	15, 16	P021012510	9		
17721402830	14	90060300005	14	P021012550	19		
17721403930	11	90072000022	4	P021013481	14		
17721819830	14	90072100025	19	P021016160	20		
17722035430	14	9110006008	9	P021036960	6		
17722135430	14	9114505016	17	SB1094	20		
17722619830	14	9114505020	17	V100000131	20		
17722737930	14	9132503005	11	V104000860	9		
17722835431	14	9136704010	9	V150001740	20		
17723435430	14	9403536201	20	V162000040	17		