



Accessories for ECHO products can be found at:

Los accesorios para los productos ECHO se pueden encontrar en:

www.echo-usa.com/products/catalogs

OPTIONAL ACCESSORIES & ATTACHMENTS:	
Chain Saw Carry Bag	103942147
12-20" Scabbard	89850308034
ToughChest- 20 Case	99988801210
Chain Sharpening Kit	99988800720
5/32" Files, Box of 12	99988801720
6" Flat File, Box of 12	99988801760
Plastic File Handle	99988801762
Small Chain Saw Case	99988801213
Chain Saw Gloves, Medium	99988801600
Chain Saw Gloves, Large	99988801601
Chain Saw Gloves, XL	99988801602
Chain Saw Gloves, 2XL	99988801603
SAFETY EQUIPMENT	
Helmet System	99988801500
Chaps - 36" Apron	99988801300
Chaps - 36" Full Wrap	99988801302
Chaps - 40" Apron	99988801301
Chaps - 40" Full Wrap	99988801303
Hearing Protection	99988801520
ACCESORIOS OPCIONALES	
Bolso de transporte	103942147
Funda 30-50.8cm	89850308034
ToughChest-20 estuche	99988801210
Kit de afilado para cadena	99988800720
Archivos 4.0 mm, Caja de 12	99988801720
De archivos planos 15 cm, Caja de 12	99988801760
Mango de archivo plástica	99988801762
Caso Saw pequeña cadena	99988801213
Guantes de motosierras, Medio	99988801600
Guantes de motosierras, Grande	99988801601
Cadena Guantes de sierra, XL	99988801602
Cadena Guantes de sierra, 2XL	99988801603
EQUIPO DE SEGURIDAD	
Casco de seguridad	99988801500
Chaparreras - Mandil 91cm	99988801300
Chaparreras 91cm	99988801302
Chaparreras - Mandil 102cm	99988801301
Chaparreras 102cm	99988801303
Protección de los oídos	99988801520

PARTS CATALOG LISTA DE PIEZAS

CS-400F Chain Saw CS-400F MOTOSIERRA



40.2cc

SERIAL NUMBER
NÚMERO DE SERIE

C33814001001 - C33814999999

ECHO, INCORPORATED

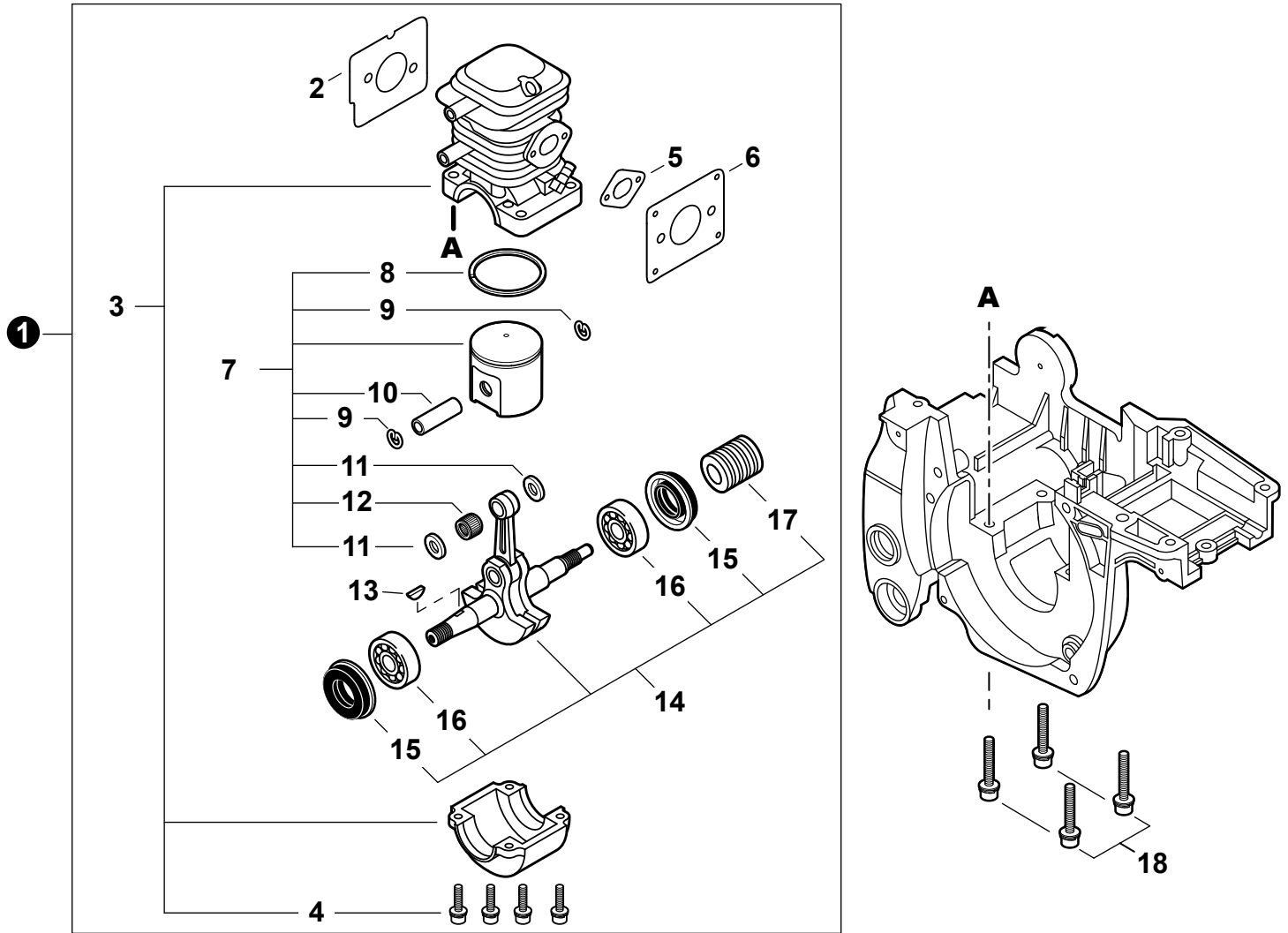
400 Oakwood Road, Lake Zurich, Illinois 60047

WWW.ECHO-USA.COM

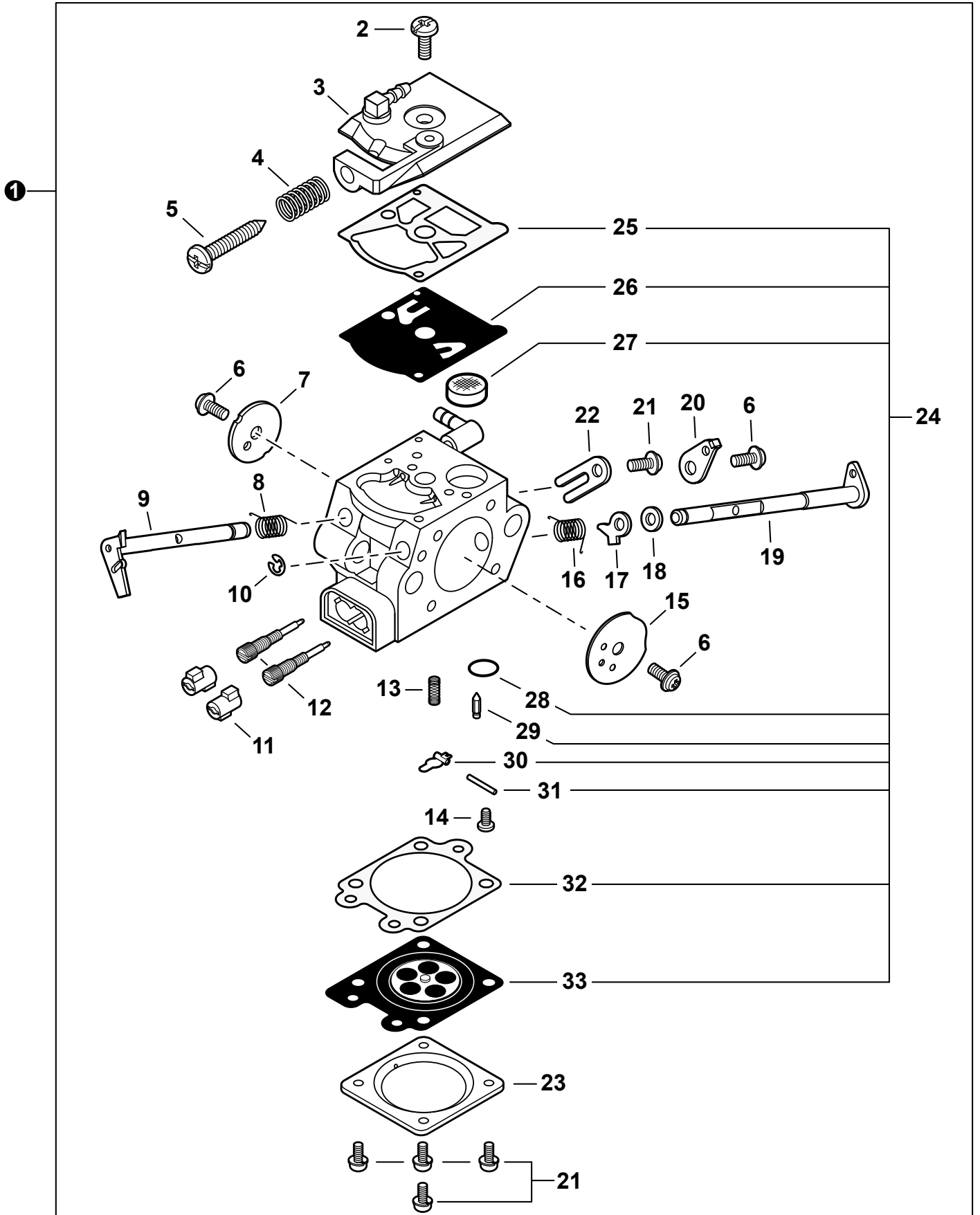
©2016 ECHO, Incorporated. All Rights Reserved

P/N 99922204460
REVISED 02/20/16

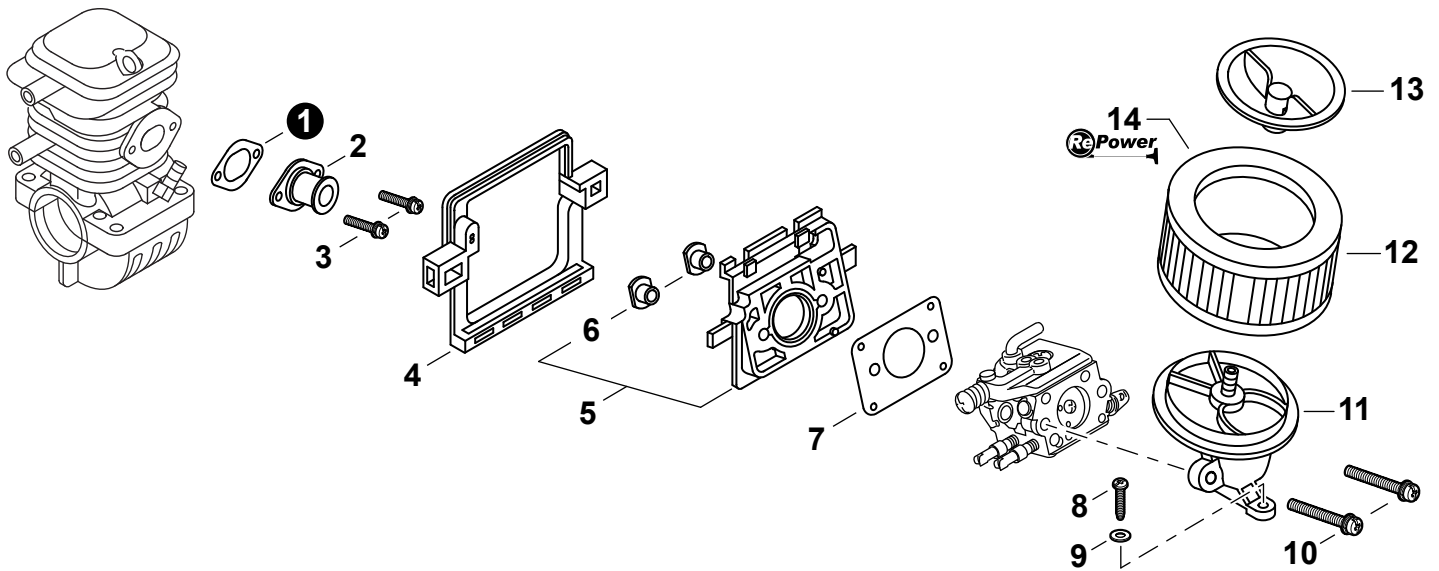
Engine	3
Motor	
Carburetor	4
Carburador	
Carburetor	5
Carburador	
Intake, Air Filter	6
Admisión, Filtro de aire	
Exhaust	7
Escape	
Engine Covers	8
Cubiertas del motor	
Ignition	9
Encendido	
Recoil Starter	10
Arrancador Autorretráctil	
Handles, Throttle Control	11
Mangos, Control del Acelerador	
Fuel System	12
Sistema de combustible	
Oil System	13
Sistema de aceite	
Chain Brake	14
Freno de cadena	
Chain Brake	15
Freno de cadena	
Clutch	16
Embrague	
Tools	16
Herramientas	
Labels	17
Etiquetas	
Chain, Guide Bar	18
Cadena, Guía de barra	
RePower Maintenance Kits	18
Juegos de mantenimiento RePower	



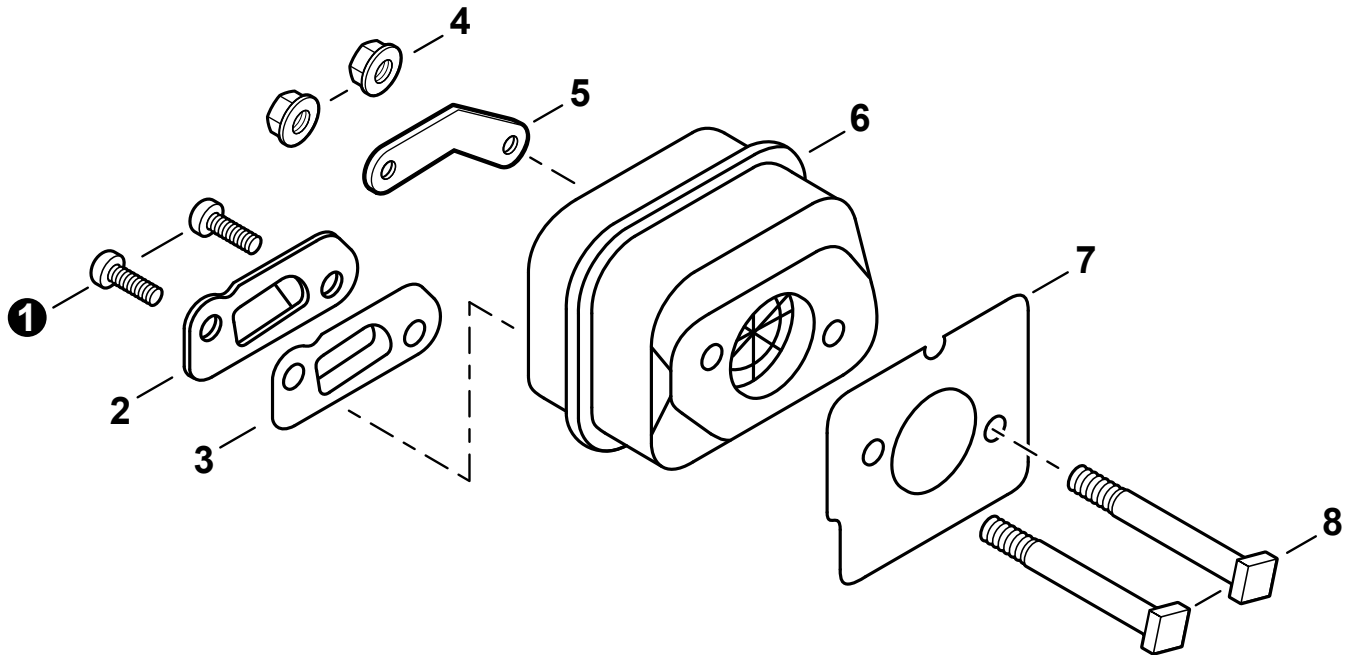
NO.	PART NUMBER	QTY.	DESCRIPTION	DESCRIPCIÓN
1	SB1101	1	SHORT BLOCK	BLOQUE CORTO
2	V104000732	1	+GASKET, EXHAUST	+EMPAQUETADURA DE ESCAPE
3	P021017360	1	+CRANKCASE KIT	+JUEGO DE CÁRTER
4	90016205022	4	++BOLT 5×22	++PERNO 5×22
5	V103000290	1	+GASKET, INTAKE	+EMPAQUETADURA DE ADMISIÓN
6	V103000280	1	+GASKET, INTAKE	+EMPAQUETADURA DE ADMISIÓN
7	P021036520	1	+PISTON KIT	+JUEGO DE PISTÓN
8	A101000160	1	++RING, PISTON	++ANILLO DEL PISTÓN
9	10001503931	2	++RING, SNAP	++ANILLO RETENEDOR
10	V607000000	1	++PIN, PISTON 9×6×33.8	++PASADOR DEL PISTÓN 9×6×33.8
11	10001453630	2	++WASHER, THRUST 9×12×15×3	++ARANDELA DE EMPUJE 9×12×15×3
12	10001216131	1	++BEARING, NEEDLE 9	++COJINETE DE AGUJAS 9
13	10014212330	1	+KEY, WOODRUFF	+CHAVETA WOODRUFF
14	P021009841	1	+CRANKSHAFT ASSY	+MONTAJE DE CIGÜEÑAL
15	V505000011	2	++SEAL, OIL 12	++SELLO DE ACEITE 12
16	9403536201	2	++BEARING, BALL 6201	++COJINETE DE BALINES 6201
17	V652000010	1	++GEAR, WORM	++ENGRANAJE DE TORNILLO SIN FIN
18	90016205030	4	BOLT 5×30	PERNO 5×30



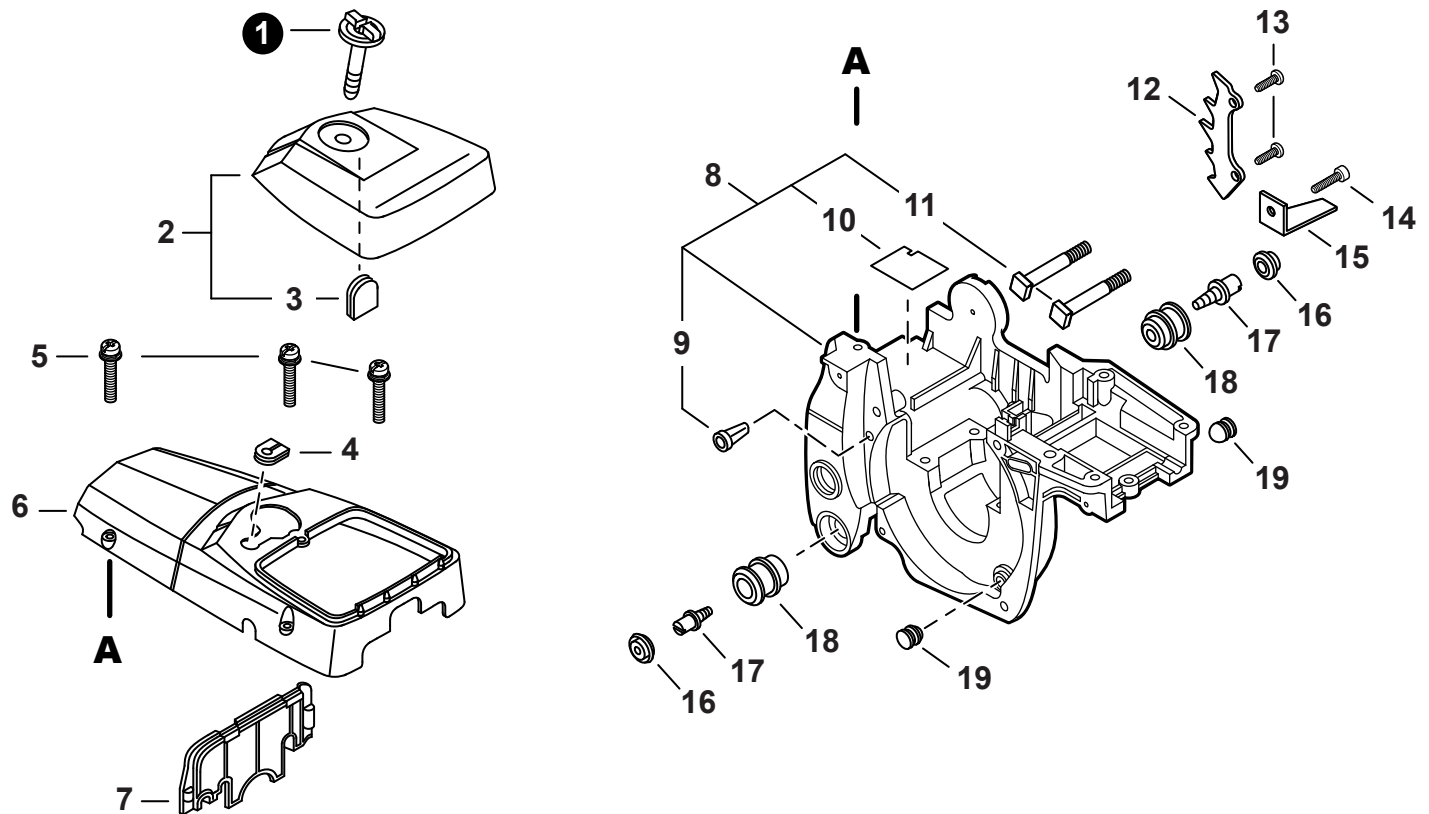
NO.	PART NUMBER	QTY.	DESCRIPTION	DESCRIPCIÓN
1	A021001921	1	CARBURETOR WT-985	CARBURADOR WT-985
2	12311003930	1	+SCREW	+TORNILLO
3	P003003930	1	+COVER, FUEL PUMP	+CUBIERTA DE LA BOMBA DE COMBUSTIBLE
4	12313304260	1	+SPRING, IDLE ADJUST	+RESORTE PARA AJUSTAR EL RALENTÍ
5	12313404260	1	+SCREW, IDLE ADJUST	+TORNILLO PARA AJUSTAR EL RALENTI
6	12311403930	3	+SCREW	+TORNILLO
7	12311610530	1	+VALVE, THROTTLE	+VÁLVULA DEL ACELERADOR
8	12311337530	1	+SPRING, THROTTLE RETURN	+RESORTE DEL ACELERADOR
9	P003001810	1	+SHAFT, THROTTLE	+EJE DEL ACELERADOR
10	12312715030	1	+E-RING	+RETENEDOR TIPO "E"
11	P003000010	2	+CAP, LIMITER	+PROTECTOR DE TORNILLO
12	12312003661	2	+NEEDLE, MIXTURE	+AGUJA DE REGULACION
13	12312239330	1	+SPRING, METERING LEVER	+RESORTE PALANCA DE MEDICIÓN
14	12313903930	1	+SCREW, METERING LEVER PIN	+TORNILLO PASADOR DE PALANCA DE MEDICIÓN
15	P003001790	1	+VALVE, CHOKE	+VÁLVULA ESTRANGULADOR
16	P003000140	1	+SPRING, CHOKE RETURN	+RESORTE RETORNADOR ESTRANGULADOR
17	P003001510	1	+LEVER, FAST IDLE	+PALANCA DE RALENTÍ RÁPIDO
18	12314926030	1	+WASHER	+ARANDELA
19	P003000150	1	+SHAFT, CHOKE	+EJE DEL ESTRANGULADOR
20	P003001780	1	+LEVER, THROTTLE	+PALANCA DE ACELERADOR
21	12313002960	5	+SCREW	+TORNILLO
22	12312703930	1	+CLIP, THROTTLE SHAFT	+SUJETADOR DE EJE DEL ACELERADOR
23	12314203930	1	+COVER, METERING DIAPHRAGM	+TAPA DE DIAFRAGMA DE MEDICIÓN
24	P033000030	1	+REPAIR KIT, CARBURETOR	+JUEGO DE REPARACIÓN DE CARBURADOR
25		1	++GASKET, PUMP	++EMPAQUETADURA DE LA BOMBA
26		1	++DIAPHRAGM, PUMP	++DIAFRAGMA DE LA BOMBA
27		1	++SCREEN, FUEL INLET	++MALLA FILTRADORA
28		1	++PLUG, WELCH	++TAPÓN WELCH
29		1	++VALVE, INLET NEEDLE	++VÁLVULA REGULADORA
30		1	++LEVER, METERING	++PALANCA DE MEDICIÓN
31		1	++PIN, METERING LEVER	++PASADOR DE PALANCA DE MEDICIÓN
32		1	++GASKET, METERING DIAPHRAGM	++EMPAQUETADURA DIAFRAGMA DE MEDICIÓN
33		1	++DIAPHRAGM, METERING	++DIAFRAGMA DE MEDICIÓN



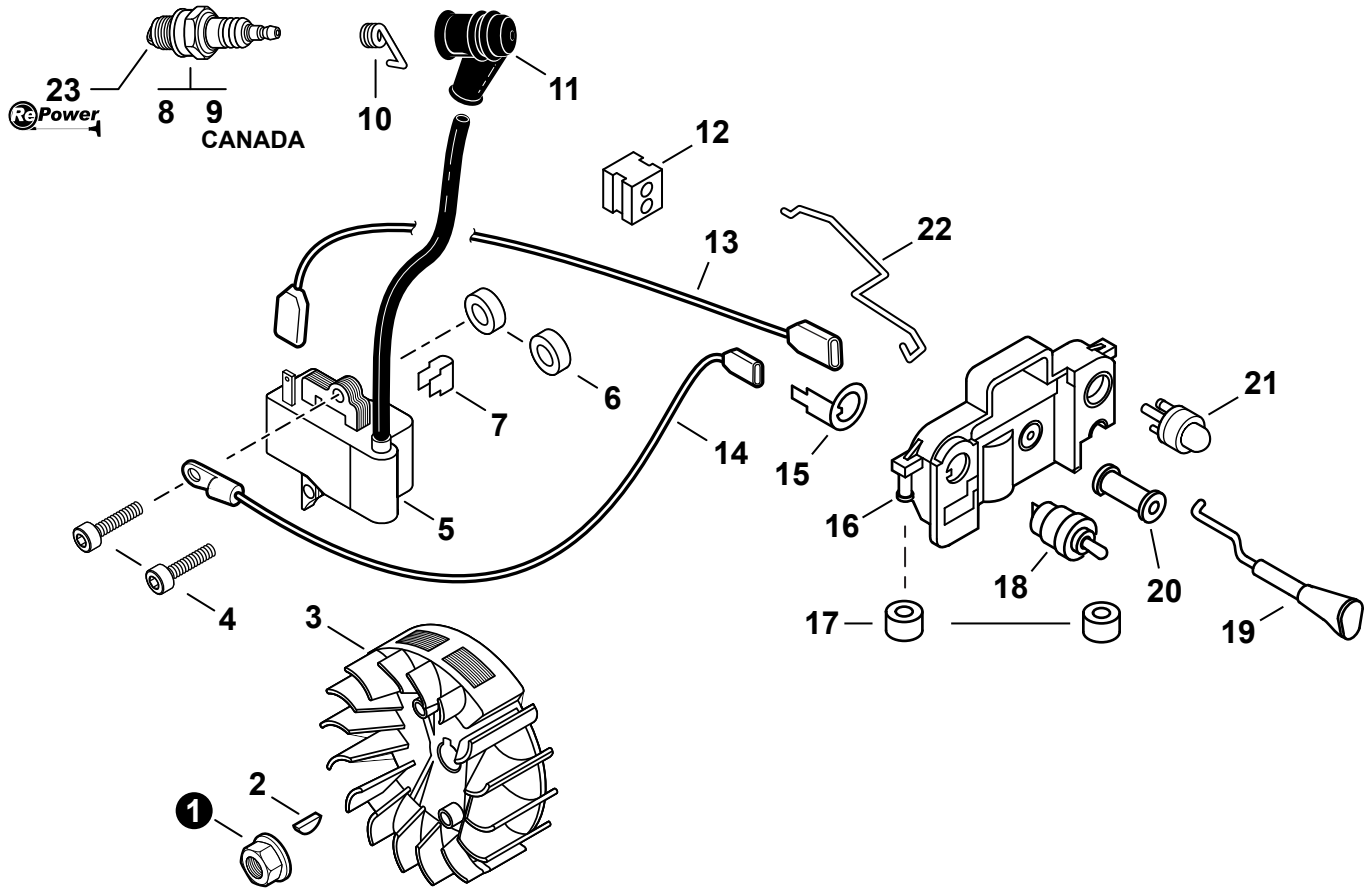
NO.	PART NUMBER	QTY.	DESCRIPTION	DESCRIPCIÓN
1	V103000290	1	GASKET, INTAKE	EMPAQUETADURA DE ADMISIÓN
2	A202000060	1	BELLOWS, INTAKE	FUELLE DE ADMISIÓN
3	90023805014	2	SCREW 5×14	TORNILLOS 5×14
4	V420001420	1	CUSHION	AMORTIGUADOR
5	13000739932	1	INSULATOR SET, INTAKE	JUEGO DE AISLADOR DE ADMISIÓN
6	13002033330	2	+NUT 5	+TUERCA 5
7	V103000280	1	GASKET, INTAKE	EMPAQUETADURA DE ADMISIÓN
8	90025305020	1	SCREW 5×20	TORNILLO 5×20
9	90060000005	1	WASHER, FLAT 5.5×10×0.8	ARANDELA 5.5×10×0.8
10	90023805050	2	SCREW 5×50	TORNILLO 5×50
11	13030139935	1	ADAPTOR, INTAKE	ADAPTADOR DE ADMISIÓN
12	13030039730	1	FILTER, HEAVY DUTY AIR	FILTRO DE AIRE - SERVICIO PESADO
13	13040538332	1	CAP, AIR FILTER	TAPA DE FILTRO DE AIRE
14	90155	1	TUNE-UP KIT - REPOWER	JUEGO DE PUESTA A PUNTO - REPOWER



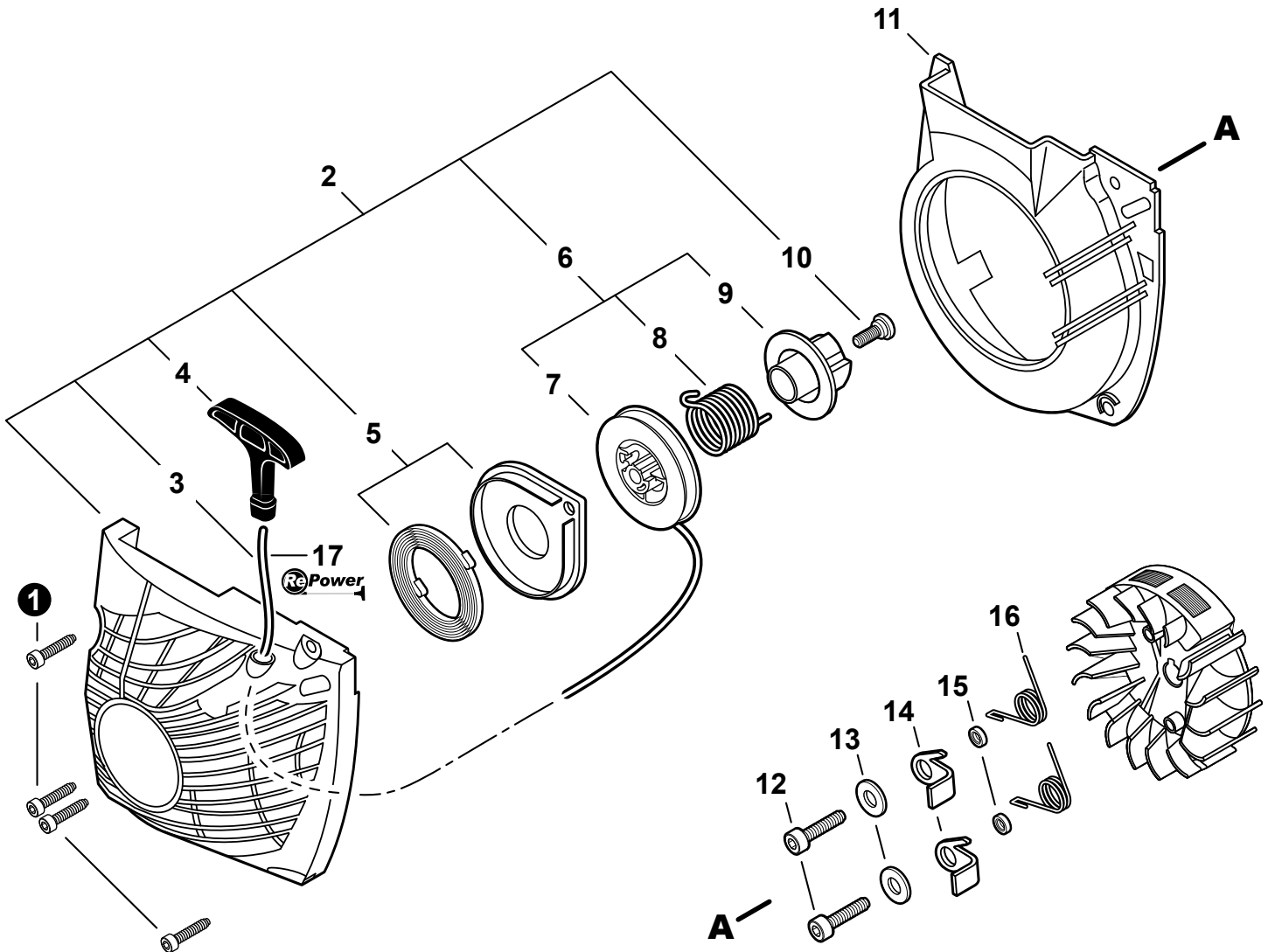
NO.	PART NUMBER	QTY.	DESCRIPTION	DESCRIPCIÓN
1	90022004008	2	SCREW 4x8	TORNILLO 4x8
2	A313000811	1	GUIDE, EXHAUST	GUÍA DE ESCAPE
3	A310000060	1	SCREEN, SPARK ARRESTER	PANTALLA DEL GUARDACHISPAS
4	90051600005	2	NUT, FLANGE M5	TUERCA-BRIDA M5
5	V150001820	1	PLATE, EYE	PLACA
6	A300001790	1	MUFFLER	SILENCIADOR
7	V104000732	1	GASKET, EXHAUST	EMPAQUETADURA DE ESCAPE
8	V203000220	2	BOLT 5x62	PERNO 5x62



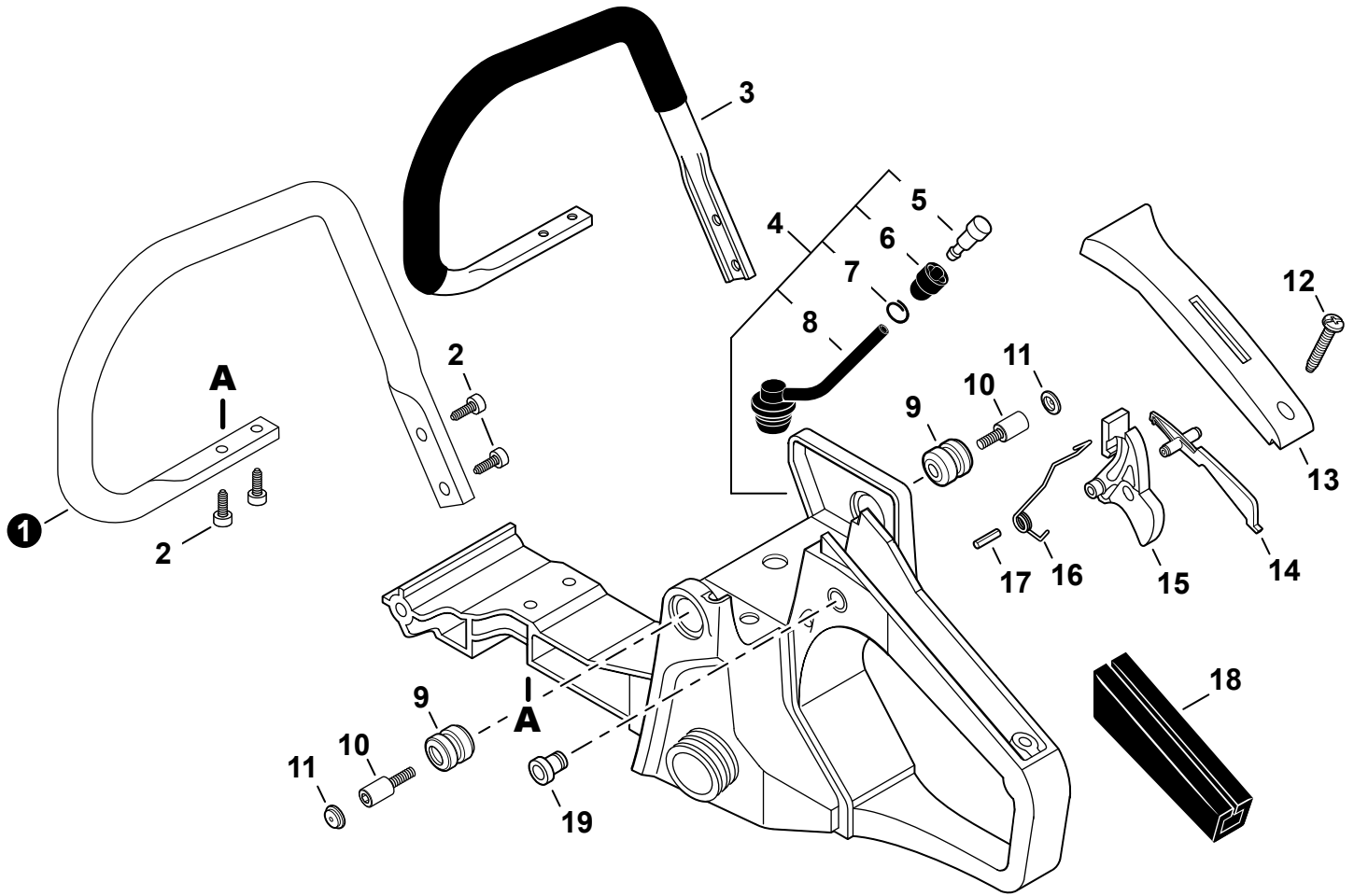
NO.	PART NUMBER	QTY.	DESCRIPTION	DESCRIPCIÓN
1	A235000020	1	THUMBSCREW	TORNILLO DE OREJETAS
2	P021007154	1	COVER ASSY, AIR FILTER	MONTAJE DE CUBIERTA DE FILTRO DE AIRE
3	13033832430	1	+GROMMET	+OJAL
4	V135000010	1	GROMMET	OJAL
5	90023805020	3	SCREW 5×20	TORNILLO 5×20
6	A160002290	1	COVER, ENGINE	CUBIERTA DEL MOTOR
7	A209000000	1	PLATE, INSULATOR	PLACA AISLANTE
8	P021016441	1	COVER ASSY, ENGINE	MONTAJE DE CUBIERTA DEL MOTOR
9	43611413930	1	+VENT ASSY	+VÁLVULA DE RESPIRADERO
10	V341000050	1	+SHIELD, HEAT	+PROTECTOR TÉRMICO
11	43301119831	2	+STUD, GUIDE BAR 8	+PERNO PRISIONERO 8
12	C304000010	1	SPIKE, BUMPER	PARAGOLPES CON PÚAS
13	V203002180	2	BOLT 5×16	PERNO 5×16
14	V203002180	1	BOLT 5×16	PERNO 5×16
15	C310000000	1	CHAIN CATCHER	CAPTURADOR DE CADENA
16	10091815130	2	CAP, CUSHION	TAPA DE AMORTIGUADOR
17	10091533930	2	SCREW 5	TORNILLO 5
18	10091060030	2	CUSHION 5	AMORTIGUADOR 5
19	V420001250	2	CUSHION	AMORTIGUADOR



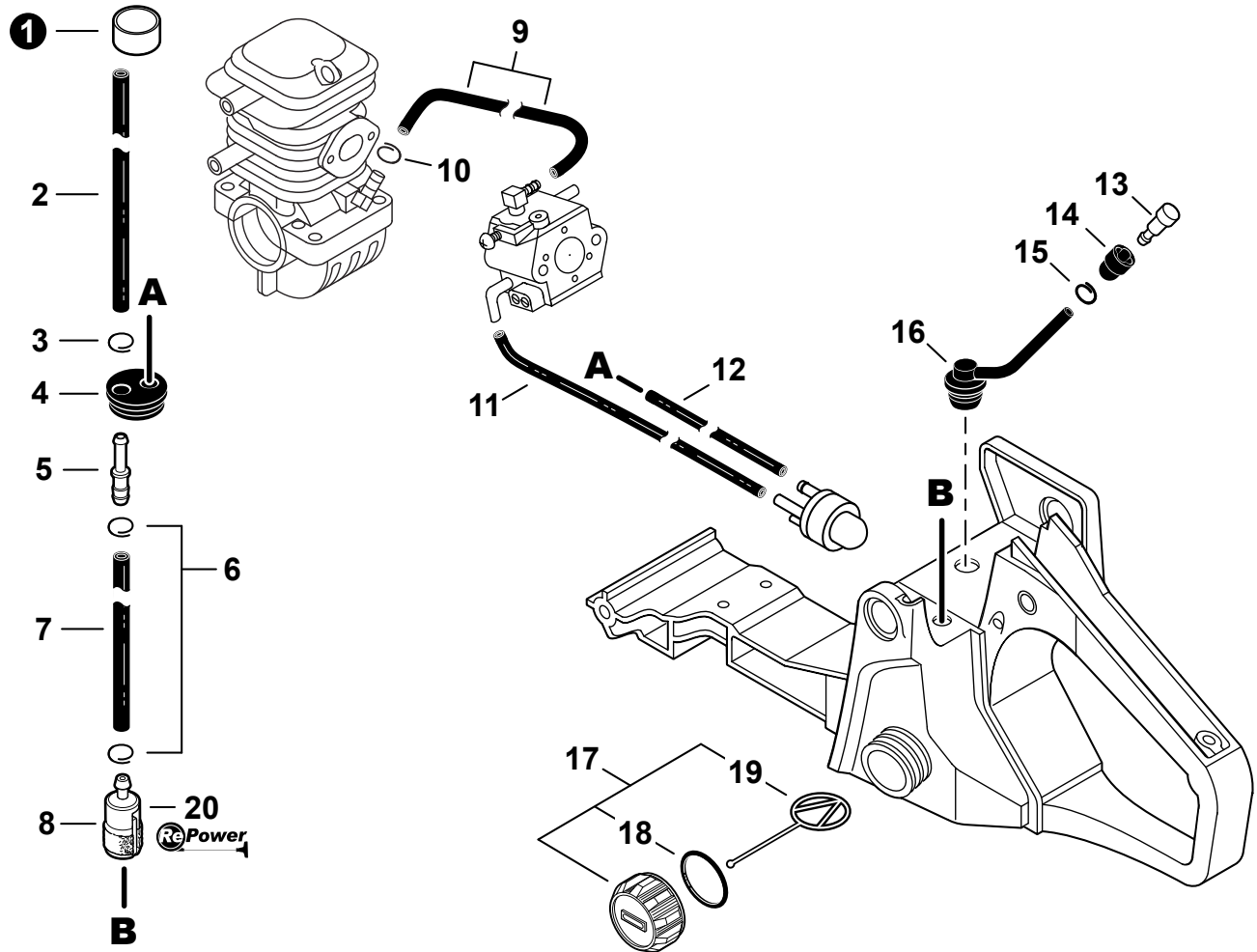
NO.	PART NUMBER	QTY.	DESCRIPTION	DESCRIPCIÓN
1	90051500008	1	NUT, FLANGE M8	TUERCA-BRIDA M8
2	10014212330	1	KEY, WOODRUFF	CHAVETA WOODRUFF
3	A409000272	1	FLYWHEEL	VOLANTE
4	90016205020	2	BOLT 5x20	PERNO 5x20
5	A411000264	1	COIL, IGNITION	BOBINA DE ENCENDIDO
6	15011716430	2	WASHER 5.2x12x3	ARANDELA 5.2x12x3
7	V490000310	1	CLIP	SUJETADOR
8	15901019830	1	SPARK PLUG - BPM8Y	BUJÍA BPM8Y
9	A425000000	1	SPARK PLUG - BPMR8Y	BUJÍA BPMR8Y
10	A426000010	1	TERMINAL, SPARK PLUG	TERMINAL DE BUJÍA
11	A427000013	1	CAP, SPARK PLUG	TAPA DE BUJÍA
12	15011404920	1	GROMMET, LEAD	OJAL DE CABLE CONDUCTOR
13	V485000680	1	LEAD - IGNITION L= 172	CABLE DE ENCENDIDO L= 172
14	V485000620	1	LEAD - GROUND L= 140	CABLE DE TIERRA L= 140
15	V486000021	1	TERMINAL, GROUND	TERMINAL A TIERRA
16	A439000145	1	BRACKET, SWITCH	SOPORTE DE INTERRUPTOR
17	35113439930	2	CUSHION	AMORTIGUADOR
18	16340038330	1	SWITCH, ON-OFF	INTERRUPTOR DE ENCENDIDO-APAGADO
19	A241000140	1	ROD, CHOKE	VARILLA ESTRANGULADOR
20	17881014534	1	GROMMET, CHOKE	OJAL ESTRANGULADOR
21	12318139130	1	BULB, PURGE	BULBO DE PURGA
22	C454000100	1	ROD, THROTTLE	VARILLA ACELERADOR
23	90155	1	TUNE-UP KIT - REPOWER	JUEGO DE PUESTA A PUNTO - REPOWER



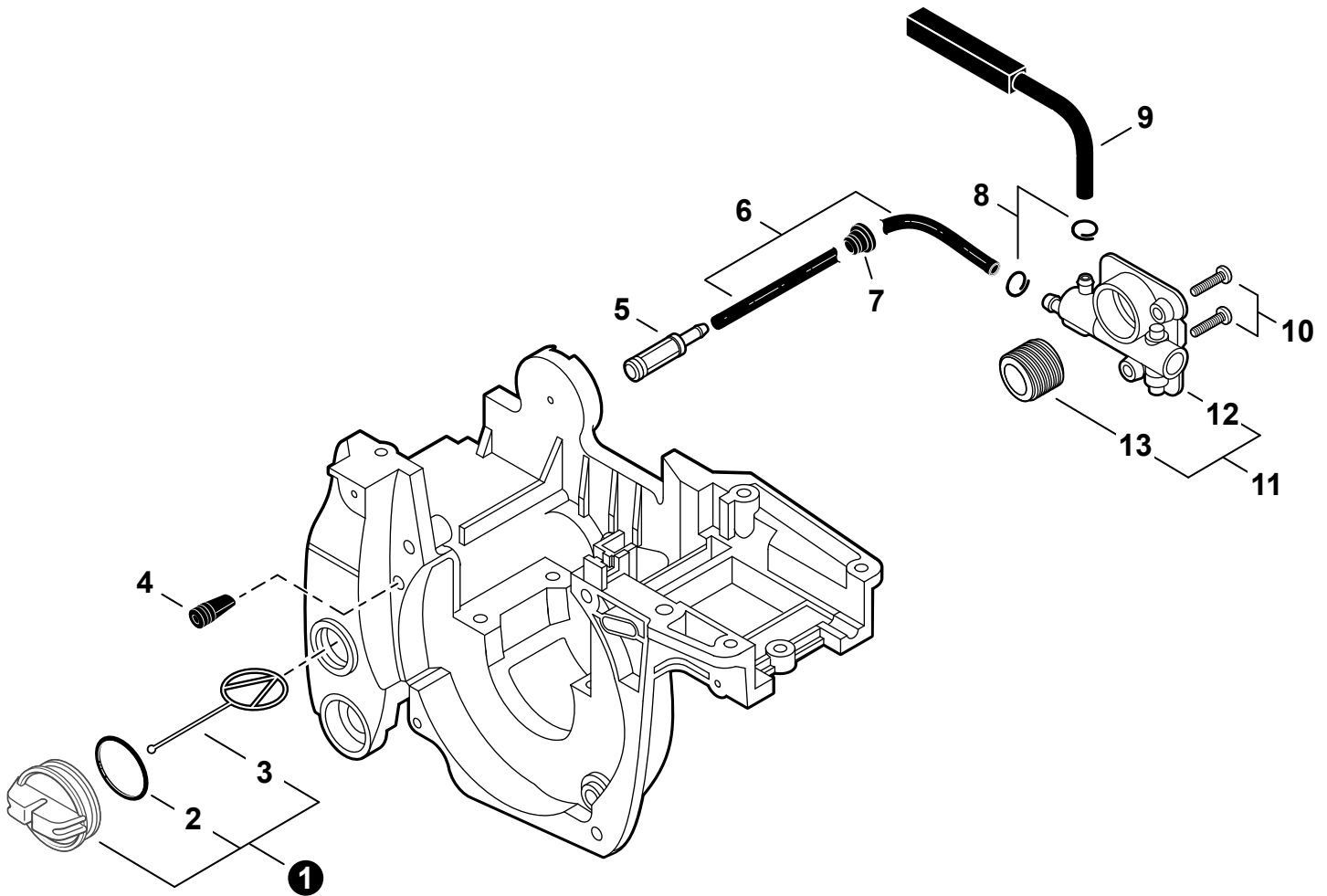
NO.	PART NUMBER	QTY.	DESCRIPTION	DESCRIPCIÓN
1	V203002190	4	BOLT 5×20	PERNO 5×20
2	A051000982	1	STARTER ASSY, RECOIL - I-START	MONTAJE DE ARRANCADOR I-START
3	A509000450	1	+ROPE, STARTER 3.5×900	+CUERDA DEL ARRANCADOR 3.5×900
4	P022005891	1	+GRIP, STARTER	+AGARRE DEL ARRANCADOR
5	P022010440	1	+SPRING SET, RECOIL	+JUEGO DE RESORTE RECULAR
6	P021039550	1	+REEL KIT, ROPE	+JUEGO DE CARRETE DEL CABLE
7	A506000460	1	++REEL, ROPE	++CARRETE DEL CABLE
8	V452001320	1	++SPRING, TORSION	++RESORTE DE TORSIÓN
9	A507000110	1	++PAWL CATCHER	++RECEPTOR DE TRINQUETE
10	17723661830	1	+SCREW	+TORNILLO
11	A172002360	1	COVER, FAN	CUBIERTA DEL VENTILADOR
12	V203000090	2	BOLT 5×14	PERNO 5×14
13	90060300005	2	WASHER 5.5×12×0.8	ARANDELA 5.5×12×0.8
14	A514000050	2	PAWL	TRINQUETE
15	17724704630	2	SPACER 5.2×8×2.1	ESPACIADOR 5.2×8×2.1
16	17723435430	2	SPRING, TORSION	RESORTE DE TORSIÓN
17	99944445000	1	ROPE, STARTER - REPOWER BULK	CUERDA DEL ARRANCADOR REPOWER AL POR MAYOR



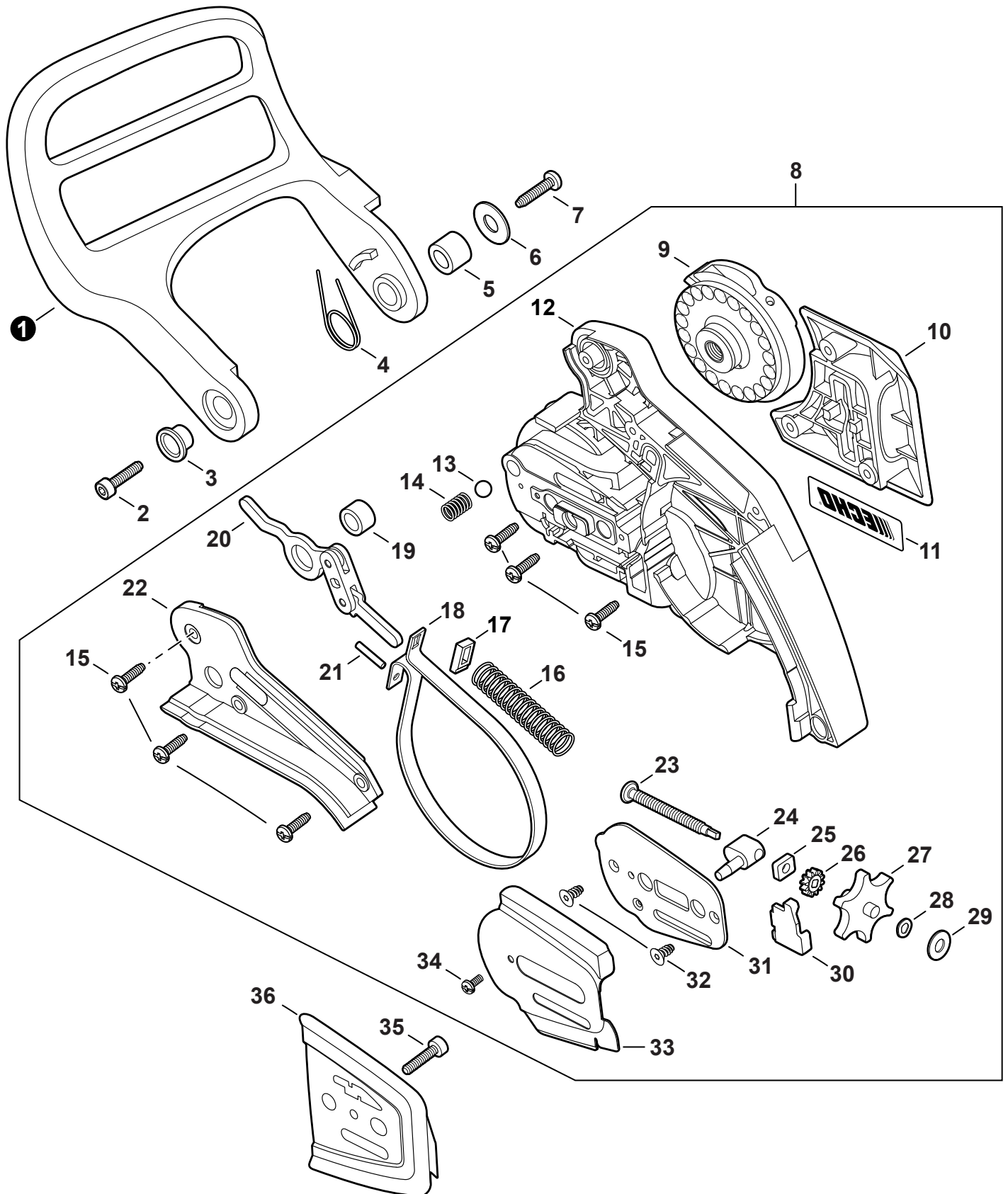
NO.	PART NUMBER	QTY.	DESCRIPTION	DESCRIPCIÓN
1	C400001430	1	HANDLE, FRONT	MANGO DELANTERO
2	V203002190	4	BOLT 5×20	PERNO 5×20
3	C400000431	1	HANDLE, FRONT - ALUMINUM	MANGO DELANTERO - ALUMINIO
4	P021016451	1	HANDLE ASSY, REAR	MONTAJE DE MANGO TRASERO
5	A356000031	1	+VENT ASSY	+VÁLVULA DE RESPIRADERO
6	13132840630	1	+HOLDER, VENT	+SOPORTE DE RESPIRADERO
7	V490001230	1	+CLIP Ø6.5MM	+SUJETADOR Ø6.5MM
8	13201239931	1	+PIPE, VENT 3×6×65	+TUBO DE VENTILACIÓN 3×6×65
9	V400000051	2	CUSHION 4	AMORTIGUADOR 4
10	V202000700	2	BOLT 4×10×13.5	PERNO 4×10×13.5
11	10091815130	2	CAP, CUSHION	TAPA DE AMORTIGUADOR
12	90025304014	1	SCREW 4×14	TORNILLO 4×14
13	35115535431	1	COVER, HANDLE	CUBIERTA DE MANGO
14	C460000072	1	LOCKOUT, THROTTLE	SEGURO DEL ACELERADOR
15	C450000213	1	TRIGGER, THROTTLE	GATILLO DEL ACELERADOR
16	V452000260	1	SPRING, TORSION	RESORTE DE TORSIÓN
17	90034540030	1	PIN, SPRING 4×30	PASADOR ELÁSTICO 4×30
18	35111119830	1	GRIP, HANDLE	AGARRE
19	V162000040	1	PLUG	TAPÓN



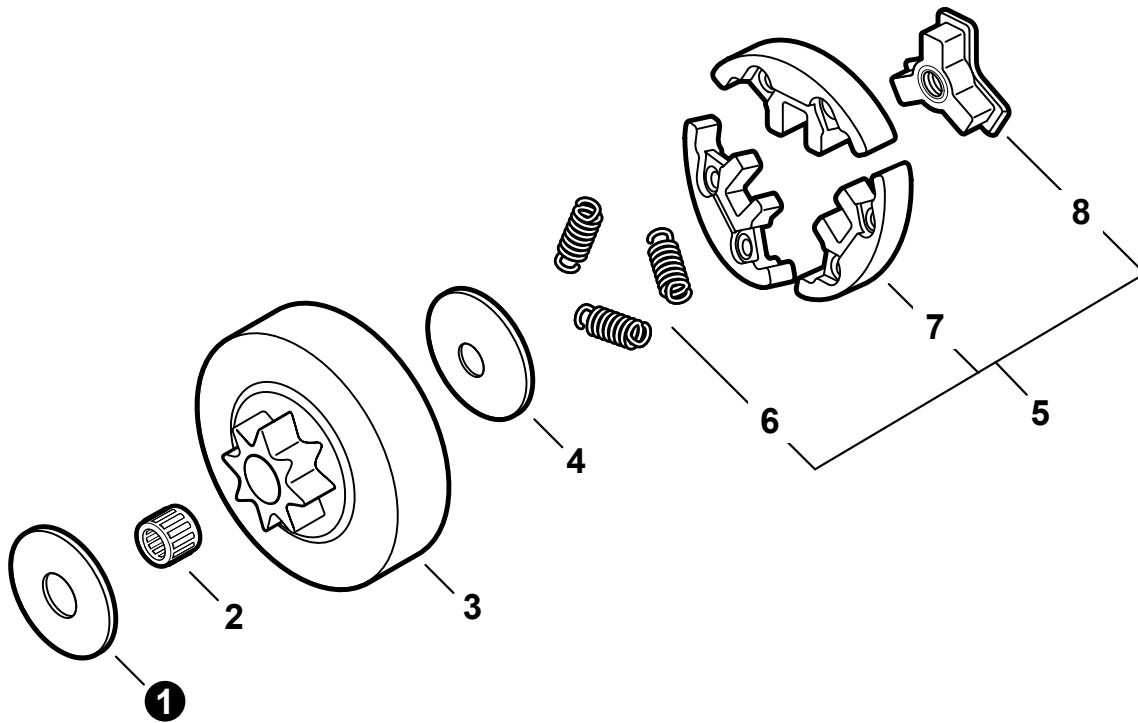
NO.	PART NUMBER	QTY.	DESCRIPTION	DESCRIPCIÓN
1	V475003970	1	TUBE 8×9×16	TUBO 8×9×16
2	V471003840	1	PIPE, FUEL - 3×5×182 - BLACK	TUBO DE COMBUSTIBLE 3×5×182 NEGRO
3	V490001271	1	CLIP 5	SUJETADOR 5
4	13211544330	1	GROMMET, FUEL	OJAL DE COMBUSTIBLE
5	V186000520	1	CONNECTOR, PIPE Ø5×Ø3.5	CONECTOR DE TUBO Ø5×Ø3.5
6	V490001240	2	CLIP Ø6	SUJETADOR Ø6
7	V471003850	1	PIPE, FUEL - 3×5×68 - BLACK	TUBO DE COMBUSTIBLE 3×5×68 NEGRO
8	A369000420	1	FILTER, FUEL	FILTRO DE COMBUSTIBLE
9	V471001600	1	PIPE, PULSE 2.4×6×105	TUBO DE PULSO 2.4×6×105
10	V490001240	1	CLIP Ø6	SUJETADOR Ø6
11	V471001280	1	PIPE 2.4×5×150 BLACK	TUBO 2.4×5×150 NEGRO
12	V471001470	1	PIPE 2.4×5×200 BLACK	TUBO 2.4×5×200 NEGRO
13	A356000031	1	VENT ASSY	VÁLVULA DE RESPIRADERO
14	13132840630	1	HOLDER, VENT	SOPORTE DE RESPIRADERO
15	V490001230	1	CLIP Ø6.5MM	SUJETADOR Ø6.5MM
16	13201239931	1	PIPE, VENT 3×6×65	TUBO DE VENTILACIÓN 3×6×65
17	P021037920	1	CAP ASSY, FUEL	MONTAJE DE TAPA DE COMBUSTIBLE
18	V581000610	1	+O-RING 22	+JUNTA TÓRICA 22
19	A365000050	1	+CONNECTOR, CAP L= 60mm	+CONECTOR DE TAPA L= 60mm
20	90155	1	TUNE-UP KIT - REPOWER	JUEGO DE PUESTA A PUNTO - REPOWER



NO.	PART NUMBER	QTY.	DESCRIPTION	DESCRIPCIÓN
1	P021007630	1	CAP ASSY	MONTAJE DE TAPA
2	90072100025	1	+O-RING 25	+JUNTA TÓRICA 25
3	A365000050	1	+CONNECTOR, CAP L= 60mm	+CONECTOR DE TAPA L= 60mm
4	43611413930	1	VENT ASSY	VÁLVULA DE RESPIRADERO
5	43620502832	1	FILTER, OIL	FILTRO DE ACEITE
6	43721035430	1	PIPE, OIL	TUBO ACEITE
7	13211512330	1	GROMMET	OJAL
8	V490001230	2	CLIP Ø6.5MM	SUJETADOR Ø6.5MM
9	43721039931	1	PIPE, OIL OUTLET	TUBO DE SALIDA DE ACEITE
10	90023804012	2	SCREW 4x12	TORNILLO 4x12
11	P021001980	1	AUTO-OILER KIT	JUEGO DE ENGRASADOR AUTOMÁTICO
12	C022000000	1	+AUTO-OILER ASSY	+MONTAJE DE ENGRASADOR AUTOMÁTICO
13	V652000010	1	+GEAR, WORM	+ENGRANAJE DE TORNILLO SIN FIN

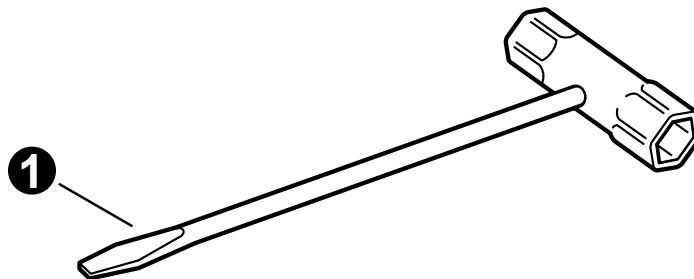


NO.	PART NUMBER	QTY.	DESCRIPTION	DESCRIPCIÓN
1	C320000480	1	LEVER, BRAKE	PALANCA DE FRENO
2	9114505016	1	SCREW TAPPING 5×16	TORNILLO ROSCADO 5×16
3	V356000300	1	COLLAR 10	COLLAR 10
4	V452000250	1	SPRING, TORSION	RESORTE DE TORSIÓN
5	43311635430	1	SPACER 8×12×9	ESPACIADOR 8×12×9
6	17721403930	1	WASHER 4.2×16.5×1	ARANDELA 4.2×16.5×1
7	V202000070	1	BOLT 4	PERNO 4
8	99988802200	1	CHAIN TENSIONING ASSY, TOOL-LESS	MONTAGE DE TENSOR DE CADENA SIN NECESIDAD DE HERRAMIENTAS
9	J141000170	1	+KNOB, SPROCKET GUARD	+PERILLA DEL CUBIERTA DEL PIÑÓN
10	C713000340	1	+WHEEL COVER	+CUBIERTA DE RUEDA
11	X502000340	1	+LABEL, ECHO	+ETIQUETA ECHO
12	C300000910	1	+GUARD, SPROCKET	+CUBIERTA DEL PIÑÓN
13	V585000060	1	+BALL	+BOLA
14	V450001690	1	+SPRING, COMPRESSION	+RESORTE DE COMPRESIÓN
15	V202000060	6	+SCREW 4×12	+TORNILLO 4×12
16	V450000070	1	+SPRING, COMPRESSION	+RESORTE DE COMPRESIÓN
17	V376000450	1	+GUIDE	+GUÍA
18	C328000080	1	+BAND, BRAKE	+BANDA DE FRENO
19	43311635430	1	+SPACER 8×12×9	+ESPACIADOR 8×12×9
20	C334000090	1	+CONNECTOR, BRAKE	+CONECTOR DE FRENO
21	9305030098	1	+PIN, SPRING 3×9.8	+PASADOR ELÁSTICO 3×9.8
22	C345000530	1	+COVER, BRAKE	+CUBIERTA DE FRENO
23	V203002020	1	+SCREW, CHAIN TENSIONER	+TORNILLO DEL TENSOR DE CADENA
24	C309000170	1	+TENSIONER, CHAIN	+TENSOR DE CADENA
25	V352000280	1	+COLLAR 4	+COLLAR
26	V650000590	1	+GEAR, SPUR	+ENGRANAJE RECTO
27	V650000600	1	+WHEEL, TENSION	+RUEDA
28	V346000130	1	+WASHER, WAVE	+ARANDELA DE PRESION
29	V303000360	1	+WASHER 5	+ARANDELA 5
30	C233000080	1	+COVER, GEAR	+CUBIERTA DE ENGRANAJE
31	V150003241	1	+PLATE, EYE	+PLACA
32	V251000140	2	+SCREW 3	+TORNILLO 3
33	C305000420	1	+PLATE, GUIDE - OUTER	+PLACA GUÍA - EXTERNO
34	90022003006	1	+SCREW 3×6	+TORNILLO 3×6
35	V202000060	1	SCREW 4×12	TORNILLO 4×12
36	43301239930	1	PLATE, GUIDE - INNER	PLACA GUÍA - INTERNA



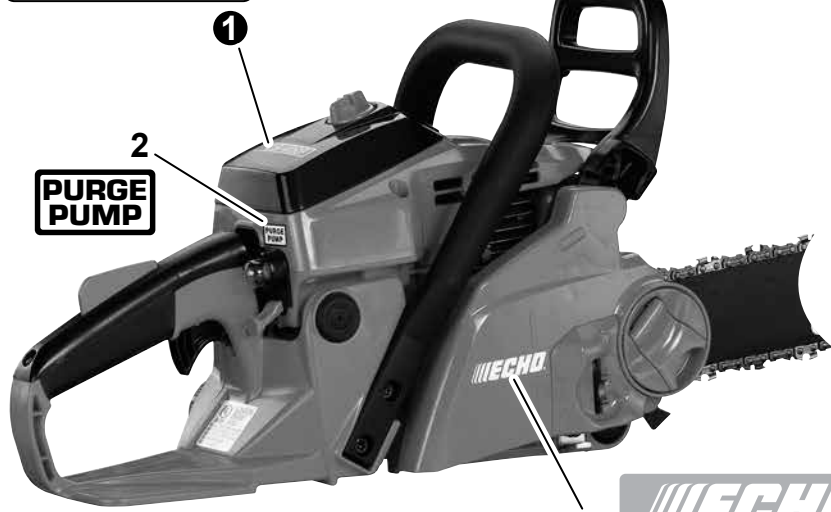
NO.	PART NUMBER	QTY.	DESCRIPTION	DESCRIPCIÓN
1	17501439131	1	WASHER 10.2×24.5×1.2	ARANDELA 10.2×24.5×1.2
2	V555000170	1	BEARING, NEEDLE 10	COJINETE DE AGUJAS 10
3	A556000401	1	DRUM, CLUTCH	TAMBOR EMBRAGUE
4	17501939430	1	PLATE, CLUTCH	PLACA DE EMBRAGUE
5	A056000181	1	CLUTCH ASSY	MONTAJE DE EMBRAGUE
6	V451000500	3	+SPRING, TENSION	+RESORTE DE TENSIÓN
7	P021007051	1	+SHOE SET, CLUTCH (3PCS)	+JUEGO DE ZAPATA DE EMBRAGUE (Cantidad 3)
8	A552000070	1	+HUB, CLUTCH	+CUBO DEL EMBRAGUE

Tools
Herramientas



NO.	PART NUMBER	QTY.	DESCRIPTION	DESCRIPCIÓN
1	X602000080	1	T-WRENCH 13×19 L= 180	LLAVE EN T 13×19 L= 180

CS-400F



PURGE PUMP

REPLACEMENT BAR AND CHAIN

GUIDE BAR* PART NO.	CHAIN* PART NO.
16" 16A0CD3757	91PX57CQ
18" 18A0CD3762	91PX62CQ

*Or equivalent

Note: There may be other replacement components for achieving kickback protection. For details, please refer to the bar and chain combination sheet shown in the instruction manual.



REPLACEMENT BAR AND CHAIN
REPLACEMENT DU GUIDE ET DE LA CHAÎNE

GUIDE BAR P/N O. GUIDE PIÈCE NO.	CHAIN P/N O. CHAÎNE PIÈCE NO.	CKA 14.3	CKA 17.3
16" 16A0CD3757	91PX57CQ	14.3	
18" 18A0CD3762	91PX62CQ		17.3

CKA means Computed Kickback Angle
CKA Signifie angle de rebondissement calculé

Note: There may be other replacement components for achieving kickback protection. For details, please refer to the bar and chain combination sheet shown in the operators manual.

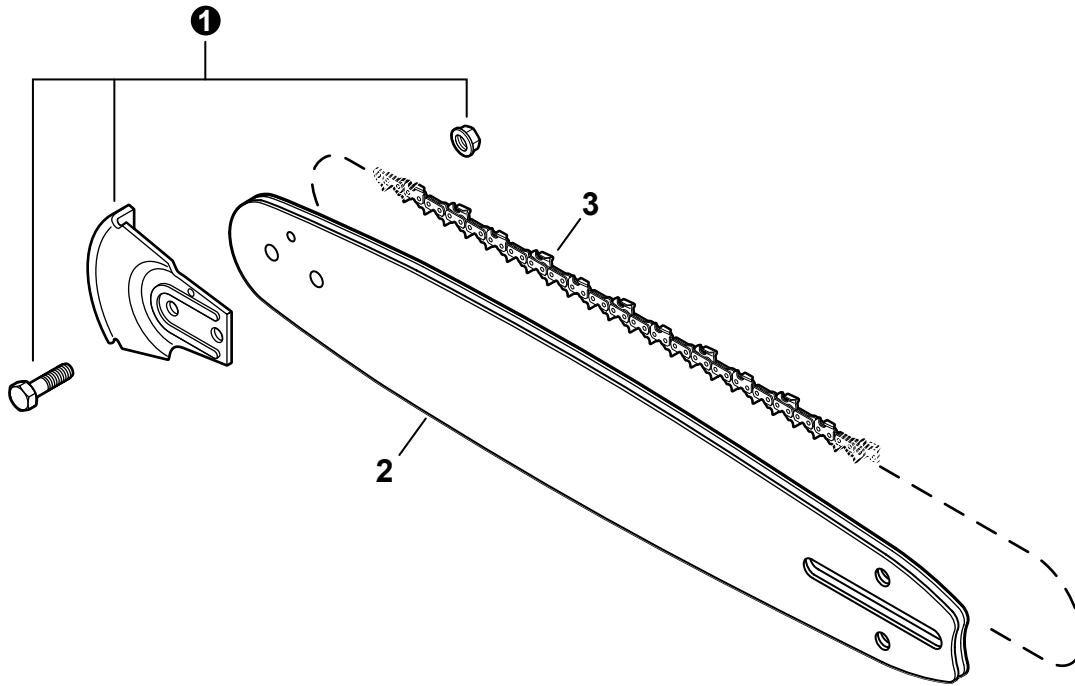
REMARQUE: Il y peut y avoir d'autres composantes de remplacement qui protègent en cas de rebondissement. Pour plus de détails se référer à la feuille sur les combinaisons de guide et de chaîne du manuel de l'utilisateur.

4
5
CANADA



STOP

NO.	PART NUMBER	QTY.	DESCRIPTION	DESCRIPCIÓN
1	X503012860	1	LABEL - MODEL CS-400F	ETIQUETA MODELO CS-400F
2	89016739230	1	LABEL, PURGE PUMP	ETIQUETA DE BOMBILLA DE PURGA
3	X502000340	1	LABEL, ECHO	ETIQUETA ECHO
4	X524001811	1	LABEL, BAR & CHAIN	ETIQUETA - BARRA Y CADENA
5	X524001871	1	LABEL, BAR & CHAIN - CANADA	ETIQUETA - BARRA Y CADENA CANADÁ
6	X505006660	1	LABEL, CAUTION	ETIQUETA DE PRECAUCIÓN
7	X502000410	1	LABEL, ECHO	ETIQUETA ECHO
8	89015737330	1	LABEL, STOP	ETIQUETA PARADA



NO.	PART NUMBER	QTY.	DESCRIPTION	DESCRIPCIÓN
1	2894902	1	KICK GUARD KIT	PROTECTORAS DE PUNTA DE BARRA
2	16A0CD3757C	1	GUIDE BAR, 16" DOUBLE-GUARD	BARRA DE GUÍA 40cm DOUBLE-GUARD
2	18A0CD3762C	1	GUIDE BAR, 18" DOUBLE-GUARD	BARRA DE GUÍA 45cm DOUBLE-GUARD
3	91PX57CQ	1	SAW CHAIN 16"	CADENA 40cm
3	91PX62CQ	1	SAW CHAIN 18"	CADENA 45 cm

RePower Maintenance Kits

Juegos de mantenimiento RePower

NO.	PART NUMBER	QTY.	DESCRIPTION	DESCRIPCIÓN
1	90155	1	TUNE-UP KIT - REPOWER	JUEGO DE PUESTA A PUNTO - REPOWER
2	13030039730	1	+FILTER, HEAVY DUTY AIR	+FILTRO DE AIRE - SERVICIO PESADO
3	13120519832	1	+FILTER, FUEL	+FILTRO DE COMBUSTIBLE
4	A425000000	1	+SPARK PLUG - BPMR8Y	+BUJÍA BPMR8Y
5	99944445000	1	ROPE, STARTER - REPOWER BULK	CUERDA DEL ARRANCADOR REPOWER AL POR MAYOR
6	SB1101	1	SHORT BLOCK	BLOQUE CORTO