



Model: / Modelo:

PB-770H

PARTS CATALOG
LISTA DE PIEZAS
NOMENCLATURE DES PIÈCES

900112
Hip Throttle Kit

KIT DE ACELERADOR
DE LA CADERA

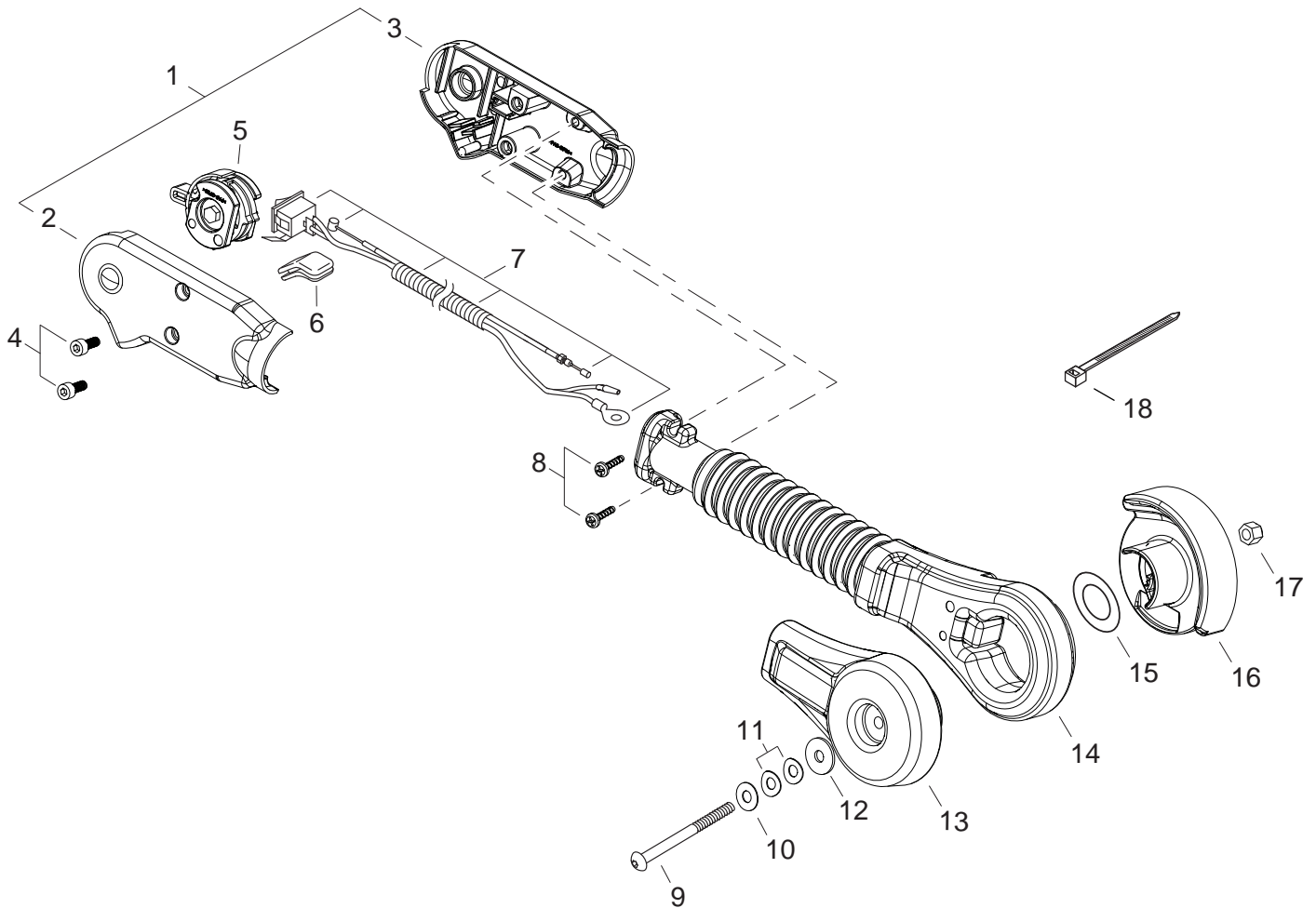
KIT D'ACCÉLÉRATEUR
À LA HANCHE



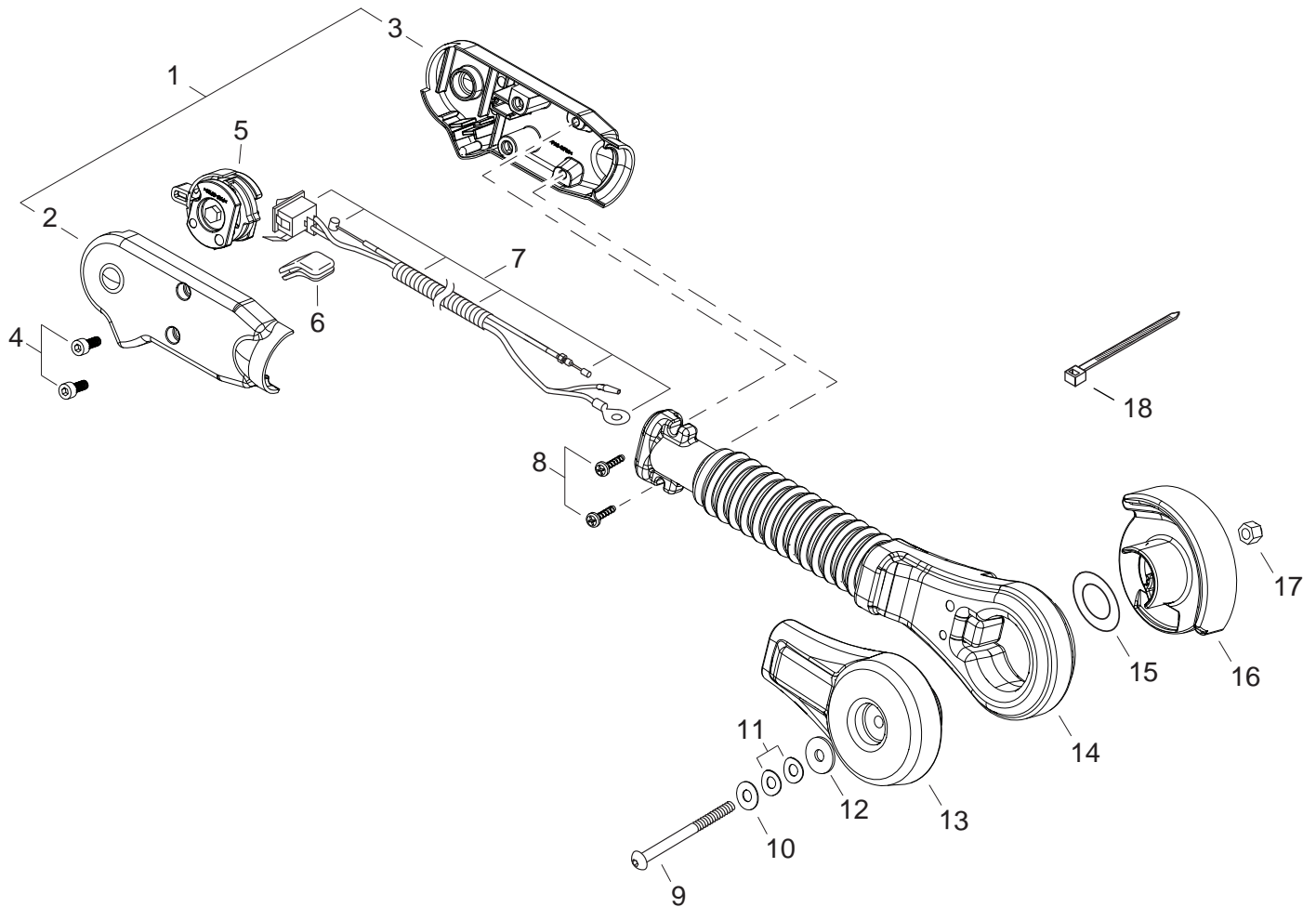
ECHO, INCORPORATED

400 Oakwood Road Lake Zurich, Illinois 60047

WWW.ECHO-USA.COM



NO.	PART NUMBER	P/N	DESCRIPTION	DESCRIPCIÓN
1	P021014671	1	ASSY, THROTTLE GRIP	MONTAJE DE LA EMPUÑADURA DEL ACELERADOR
2	C471000113	1	+GRIP, LEFT THROTTLE	+EMPUÑADURA IZQUIERDO DEL ACELERADOR
3	C471000101	1	+GRIP, RIGHT THROTTLE	+EMPUÑADURA DERECHO DEL ACELERADOR
4	88995021060	2	SCREW 5x20	TORNILLO 5x20
5	C470000161	1	ASSY, THROTTLE CONTROL	MONTAJE DE CONTROL DEL ACELERADOR
6	V144000181	1	GROMMET	OJAL
7	V043000330	1	ASSY, CONTROL CABLE	MONTAJE DE CABLE DE CONTROL
8	V805000150	2	BOLT, TORX 5x16	PERNO TORX 5x16
9	V806000030	1	BOLT, TORX 6x75	PERNO TORX 6x75
10	V304000040	1	WASHER, THRUST 6.6x20x1.6	ARANDELA DE EMPUJE 6.6x20x1.6
11	17816021060	2	WASHER, FRICTION 6.6x14.3	ARANDELA DE FRICCIÓN 6.6x14.3
12	69911804560	1	WASHER 6.5x15.5x0.6	ARANDELA 6.5x15.5x0.6
13	C472000050	1	BRACKET, LEFT CONTROL ARM	ABRAZADERA IZQUIERDA DE BRAZO DE CONTROL
14	C456000050	1	ARM, THROTTLE CONTROL	BRAZO DE CONTROL DEL ACELERADOR
15	V336000000	1	WASHER 36.5x56x1.0	ARANDELA 36.5x56x1.0
16	C472000041	1	BRACKET, RIGHT CONTROL ARM	ABRAZADERA DERECHO DE BRAZO DE CONTROL
17	90056250006	1	NUT, LOCK 6	CONTRATUERCA 6
18	17812143230	1	STRAP, TIE	CINTA DE AMARRE



NO.	PART NUMBER	P/N	DESCRIPTION	NOM DE LA PIÈCE
1	P021014671	1	ASSY, THROTTLE GRIP	POIGNÉE D'ACCÉLÉRATEUR COMPLET
2	C471000113	1	+GRIP, LEFT THROTTLE	+POIGNÉE GAUCHE D'ACCÉLÉRATEUR
3	C471000101	1	+GRIP, RIGHT THROTTLE	+POIGNÉE DROITE D'ACCÉLÉRATEUR
4	88995021060	2	SCREW 5x20	VIS 5x20
5	C470000161	1	ASSY, THROTTLE CONTROL	COMMANDE D'ACCÉLÉRATEUR COMPLET
6	V144000181	1	GROMMET	JOINT
7	V043000330	1	ASSY, CONTROL CABLE	CABLE DE COMMANDE COMPLET
8	V805000150	2	BOLT, TORX 5x16	BOULON TORX 5x16
9	V806000030	1	BOLT, TORX 6x75	BOULON TORX 6x75
10	V304000040	1	WASHER, THRUST 6.6x20x1.6	RONDELLE DE BUTÉE 6.6x20x1.6
11	17816021060	2	WASHER, FRICTION 6.6x14.3	RONDELLE DE FRICTION 6.6x14.3
12	69911804560	1	WASHER 6.5x15.5x0.6	RONDELLE 6.5x15.5x0.6
13	C472000050	1	BRACKET, LEFT CONTROL ARM	SUPPORT IZQUIERDO DE BRAS DE D'ACCÉLÉRATEUR
14	C456000050	1	ARM, THROTTLE CONTROL	BRAS DE COMMANDE D'ACCÉLÉRATEUR
15	V336000000	1	WASHER 36.5x56x1.0	RONDELLE 36.5x56x1.0
16	C472000041	1	BRACKET, RIGHT CONTROL ARM	SUPPORT DROITE DE BRAS DE D'ACCÉLÉRATEUR
17	90056250006	1	NUT, LOCK 6	ÉCROU D'ARRÊT 6
18	17812143230	1	STRAP, TIE	ATTACHE