



Accessories for ECHO products can be found at:

Los accesorios para los productos ECHO se pueden encontrar en:

www.echo-usa.com/products/catalogs

OPTIONAL ACCESSORIES & ATTACHMENTS:

SRM Harness Kit	99944200200
U-Handle Kit	99944200435
3 Foot Extension	99944200535
Barrier Bar	99944200455

ACCESORIOS & ACCESORIOS OPCIONALES:

Kit de Arnés (SRM)	99944200200
Kit de Mango en U	99944200435
Extensión de 3 pies	99944200535
Barra de Barrera	99944200455

ATTACHMENTS:

Edger	99944200470
Hedge Trimmer	99944200485
Cultivator	99944200513
Power Pruner	99944200532
Grass Trimmer	99944200540
High Torque Grass Trimmer	99944200545
Articulating Hedge Trimmer	99944200595
80 Tooth Brushcutter	99944200600
Rapid Loader Trimmer	99944200610
Curved Shaft Trimmer	99944200615

CABEZAS CORTADORAS:

Recortadora de Bordes	99944200470
Cortaseto	99944200485
Cultivador	99944200513
Podadora Motorizada	99944200532
Recortadora de Césped	99944200540
Torsión Alta Recortadora	99944200545
Cortasetos Articulado	99944200595
Desbrozadora de 80 Dientes	99944200600
Rapid Loader de Recortadora	99944200610
Curved Shaft Trimmer	99944200615

PARTS CATALOG
LISTA DE PIEZAS

PAS-225
Pro Attachment Series
PAS-225 Serie Pro Attachment



21.2 cc

SERIAL NUMBER
NÚMERO DE SERIE

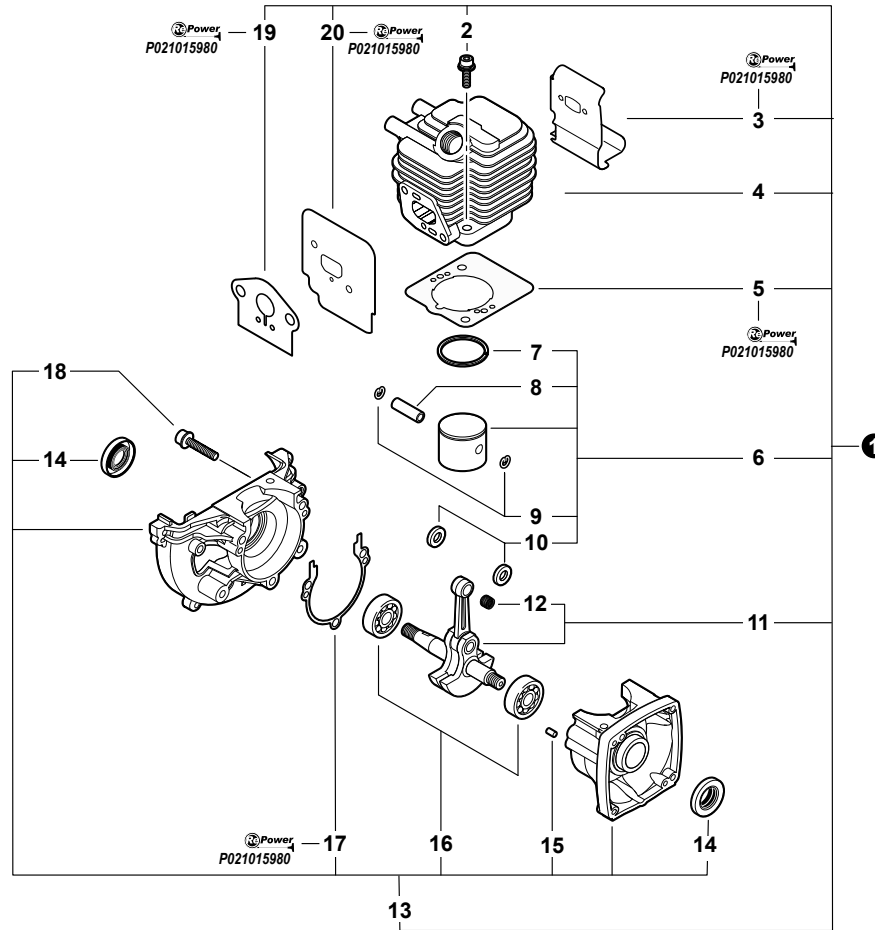
S59511001001 - S59511999999

ECHO, INCORPORATED

400 Oakwood Road, Lake Zurich, Illinois 60047

WWW.ECHO-USA.COM

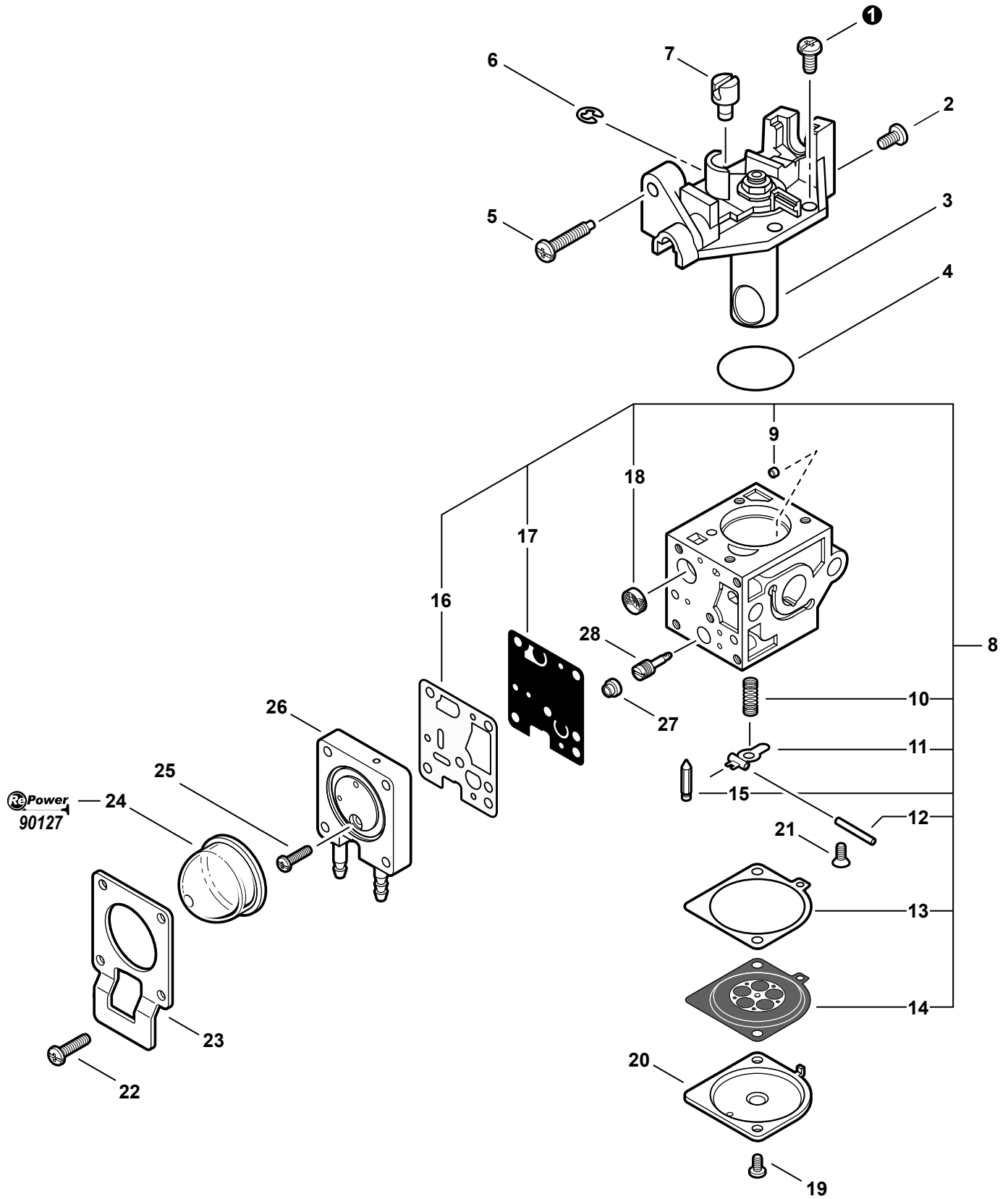
Engine	3
Motor	
Carburetor - RB-K93	4
Carburador - RB-K93	
Carburetor - RB-K93	5
Carburador - RB-K93	
Intake	6
Admisión	
Exhaust	7
Escape	
Engine Cover, Starter	8
Cubierta del Motor, Arrancador	
Ignition	9
Encendido	
Fuel System	
S/N: S59511001001 - S59511010000	10
Sistema de combustible S/N: S59511001001 - S59511010000	
Fuel System	
S/N: S59511010001 - S59511999999	11
Sistema de combustible S/N: S59511010001 - S59511999999	
Fan Case	12
Carcasa del Ventilador	
Throttle Control	
S/N: S59511001001 - S59511027815	13
Control del Acelerador S/N: S59511001001 - S59511027815	
Throttle Control	
S/N: S59511027816 - S59511999999	14
Control del Acelerador S/N: S59511027816 - S59511999999	
Front Handle	15
Mango Delantero	
Main Pipe, Coupler - Upper	16
Tubo Principle, Acoplamiento - Superior	
Attachments	17
Aditamentos	
Labels	18
Etiquetas	
Tools	19
Herramientas	
RePower Maintenance Kits	20
Kits de Mantenimiento RePower	



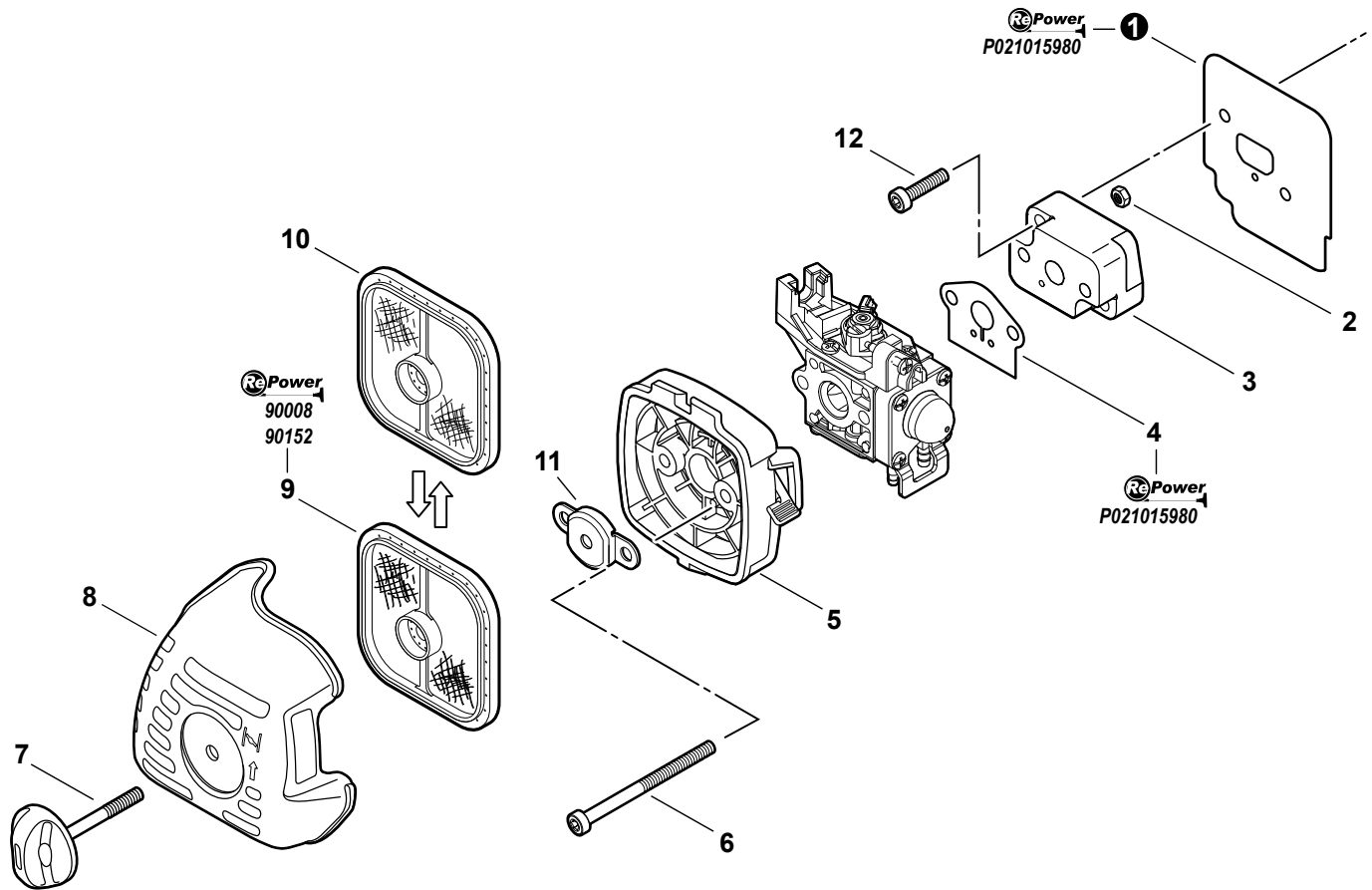
NO.	PART NUMBER	QTY.	DESCRIPTION	DESCRIPCIÓN
1	SB1096	1	SHORT BLOCK -- SB1096	BLOQUE CORTO -- SB1096
2	90016205022	2	+SCREW - 5×22	+TORNILLO - 5×22
3	V104000850	1	+SHIELD, EXHAUST ⁽¹⁾	+PROTECTOR, ESCAPE ⁽¹⁾
4	A130000540	1	+CYLINDER	+CILINDRO
5	V100000160	1	+GASKET, CYLINDER ⁽¹⁾	+JUNTA, CILINDRO ⁽¹⁾
6	P021007712	1	+PISTON KIT	+KIT DE PISTÓN
7	A101000090	1	++RING, PISTON	++ANILLO, PISTÓN
8	10001311520	1	++PIN, PISTON	++PASADOR, PISTÓN
9	10001504630	2	++RING, RETAINING	++ANILLO, RETÉN
10	10001411520	2	++SPACER, PISTON	++ESPACIADOR, PISTÓN
11	A011000101	1	+CRANKSHAFT ASSY	+CONJUNTO DE CIGÜEÑAL
12	V553000060	1	++BEARING, NEEDLE - 8	++COJINETE, DE AGUJAS - 8
13	10020452132	1	+CRANKCASE KIT	+KIT DE CÁRTER
14	10021242031	2	++SEAL, OIL	++SELLO, ACEITE
15	90033040080	2	++PIN, LOCATING - 4×8	++PASADOR DE POSICIONAMIENTO - 4×8
16	9403536201	2	++BEARING, BALL - 6201	++COJINETE DE BOLAS
17	10024242030	1	++GASKET, CRANKCASE ⁽¹⁾	++JUNTA, CÁRTER ⁽¹⁾
18	90016205028	3	++SCREW - 5×28	++TORNILLO - 5×28
19	V103001500	1	+GASKET, INTAKE ⁽¹⁾	+JUNTA, ADMISIÓN ⁽¹⁾
20	V103001360	1	+SHIELD, INTAKE ⁽¹⁾	+PROTECTOR, ADMISIÓN ⁽¹⁾

(FOOTNOTE) 1 - See RePower Maintenance Page

(NOTA DEL PIE) 1 - Vea RePower de mantenimiento página



NO.	PART NUMBER	QTY.	DESCRIPTION	DESCRIPCIÓN
	A021001690	1	CARBURETOR -- RB-K93	CARBURADOR -- RB-K93
1	12534413931	3	+SCREW	+TORNILLO
2	12534452130	1	+SCREW	+TORNILLO
3	P005002050	1	+ROTOR COVER ASSY	+CONJUNTO DE CUBIERTA DEL ROTOR
4	P005000280	1	+O-RING	+ANILLO O
5	P005000100	1	+SCREW, IDLE ADJUST	+TORNILLO, AJUSTE DE RALENTÍ
6	P005000190	1	+RING, RETAINING	+ANILLO, RETÉN
7	P005002090	1	+SWIVEL	+PIVOTE
8	P005001670	1	+REPAIR KIT	+KIT DE REPARACIÓN
9	P005001000	1	++GUIDE, ROLLER	++GUÍA, RODILLO
10	-----	1	++SPRING, METERING LEVER	++RESORTE, PALANCA DE DOSIFICACIÓN
11	-----	1	++LEVER, METERING	++PALANCA, DOSIFICACIÓN
12	-----	1	++PIN, METERING LEVER	++PASADOR, PALANCA DE DOSIFICACIÓN
13	-----	1	++DIAPHRAGM, METERING	++DIAFRAGMA, DOSIFICACIÓN
14	-----	1	++GASKET, DIAPHRAGM	++JUNTA, DIAFRAGMA
15	-----	1	++VALVE, INLET NEEDLE	++VÁLVULA DE AGUJA, ADMISIÓN
16	-----	1	++GASKET, PUMP	++JUNTA, BOMBA
17	-----	1	++DIAPHRAGM, PUMP	++DIAFRAGMA, BOMBA
18	-----	1	++STRAINER	++TAMIZ
19	12534452130	2	+SCREW	+TORNILLO
20	12534252130	1	+COVER, METERING	+CUBIERTA, MEDICIÓN
21	12533942030	1	+SCREW, METERING LEVER PIN	+TORNILLO, PASADOR DE RETÉN
22	P005001900	4	+SCREW, PURGE BULB RETAINER	+TORNILLO, RETÉN DEL BULBO DE LA PURGA
23	P005000250	1	+RETAINER, PURGE BULB	+RETÉN, BULBO DE LA PURGA
24	12538108660	1	+BULB, PURGE	+BULBO, PURGA
25	P005000270	1	+SCREW, PURGE BASE	+TORNILLO, BASE, PURGA
26	P005001890	1	+BASE, PURGE	+BASE, PURGA
27	P005001270	1	+PLUG	+TAPÓN
28	P005001260	1	+NEEDLE - HIGH SPEED	+AGUJA - ALTA VELOCIDAD



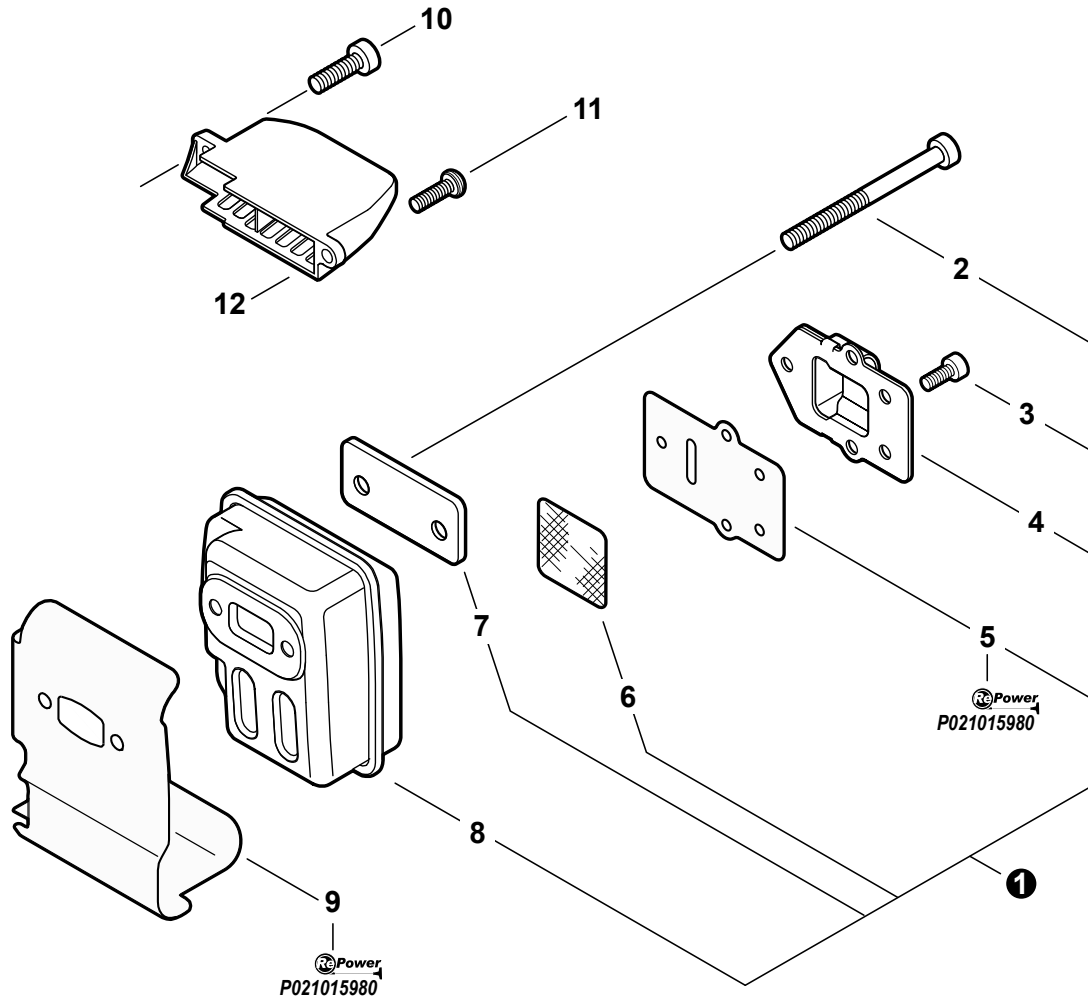
NO.	PART NUMBER	QTY.	DESCRIPTION	DESCRIPCIÓN
1	V103001360	1	SHIELD, INTAKE ⁽²⁾	PROTECTOR, ADMISIÓN ⁽²⁾
2	90050000005	2	NUT - 5	TUERCA - 5
3	13001744331	1	INSULATOR, INTAKE	ADMISIÓN, ADMISIÓN
4	V103001500	1	GASKET, INTAKE ⁽²⁾	JUNTA, ADMISIÓN ⁽²⁾
5	P021012870	1	CASE, AIR FILTER	CARCASA, FILTRO DE AIRE
6	V805000100	2	SCREW - 5×65 -- TORX	TORNILLO - 5×65 -- TORX
7	V299000250	1	THUMBSCREW	TORNILLO, DE OREJETAS
8	A232000480	1	COVER, AIR FILTER	CUBIERTA, FILTRO DE AIRE
9	A226001410	1	FILTER, AIR - DOUBLE LAYER ⁽²⁾	FILTRO DE AIRE - CAPA DOBLE ⁽²⁾
10	13031054130	1	FILTER, AIR - SINGLE LAYER ⁽¹⁾	FILTRO DE AIRE - CAPA ÚNICA ⁽¹⁾
11	12901152730	1	PLATE, PREVENT	PLACA, PRE-RESPIRADERO
12	V805000160	2	SCREW - 5×20	TORNILLO - 5×20

(FOOTNOTE) 1 - OPTIONAL

2 - See RePower Maintenance Page

(NOTA DEL PIE) 1 - OPCIONAL

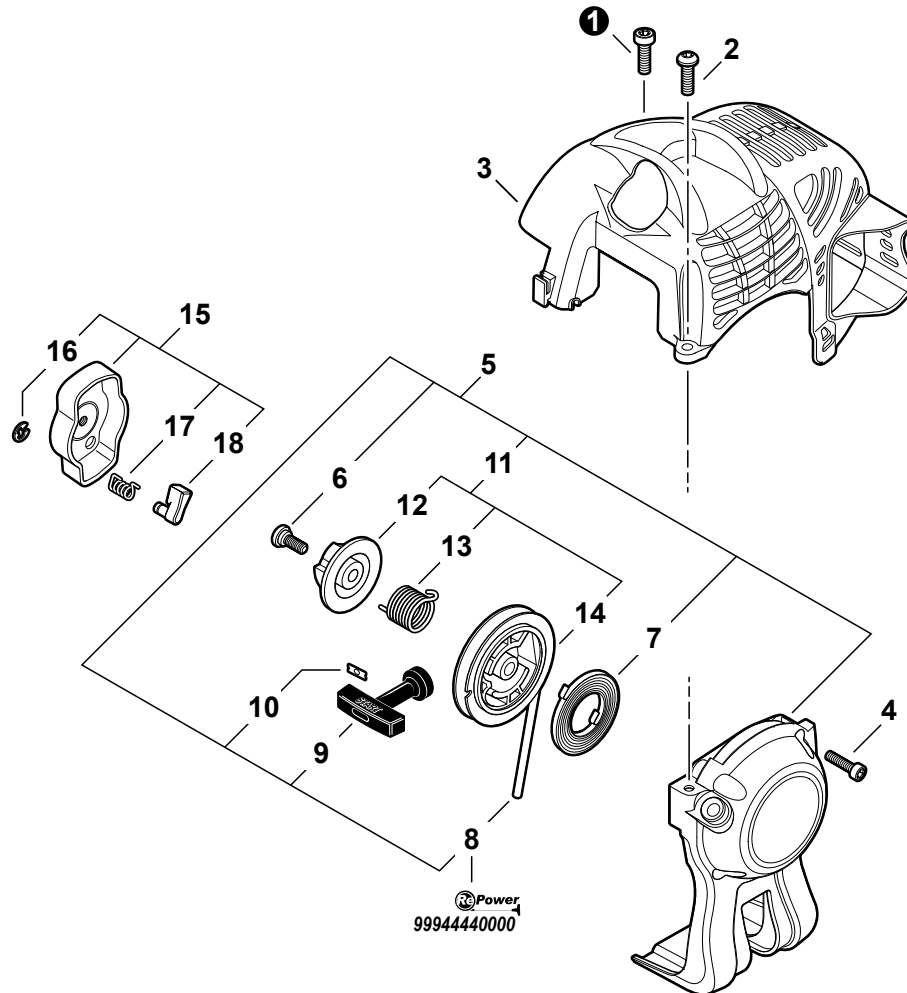
2 - Vea RePower de mantenimiento página



NO.	PART NUMBER	QTY.	DESCRIPTION	DESCRIPCIÓN
1	P021036110	1	MUFFLER ASSY	CONJUNTO DE SILENCIADOR
2	V805000190	2	+SCREW - 5x55	+TORNILLO - 5x55
3	V804000030	5	+SCREW - 4x8 -- TORX	+TORNILLO - 4x8 -- TORX
4	A313000600	1	+GUIDE, EXHAUST	+GUÍA, ESCAPE
5	V104001760	1	+GASKET, EXHAUST ^(*)	+JUNTA, ESCAPE ^(*)
6	14586240630	1	+SCREEN, SPARK ARRESTER	+PANTALLA, SUPRESOR DE CHISPAS
7	V150000371	1	+PLATE	+PLACA
8	A300000810	1	+MUFFLER	+SILENCIADOR
9	V104000850	1	SHIELD, EXHAUST ^(*)	PROTECTOR, ESCAPE ^(*)
10	V805000150	1	SCREW - 5x16	TORNILLO - 5x16
11	V805000000	1	SCREW - 5x16	TORNILLO - 5x16
12	A320000480	1	DUCT, AIR	DUCTO, AIRE

(FOOTNOTE) 1 - See RePower Maintenance Page

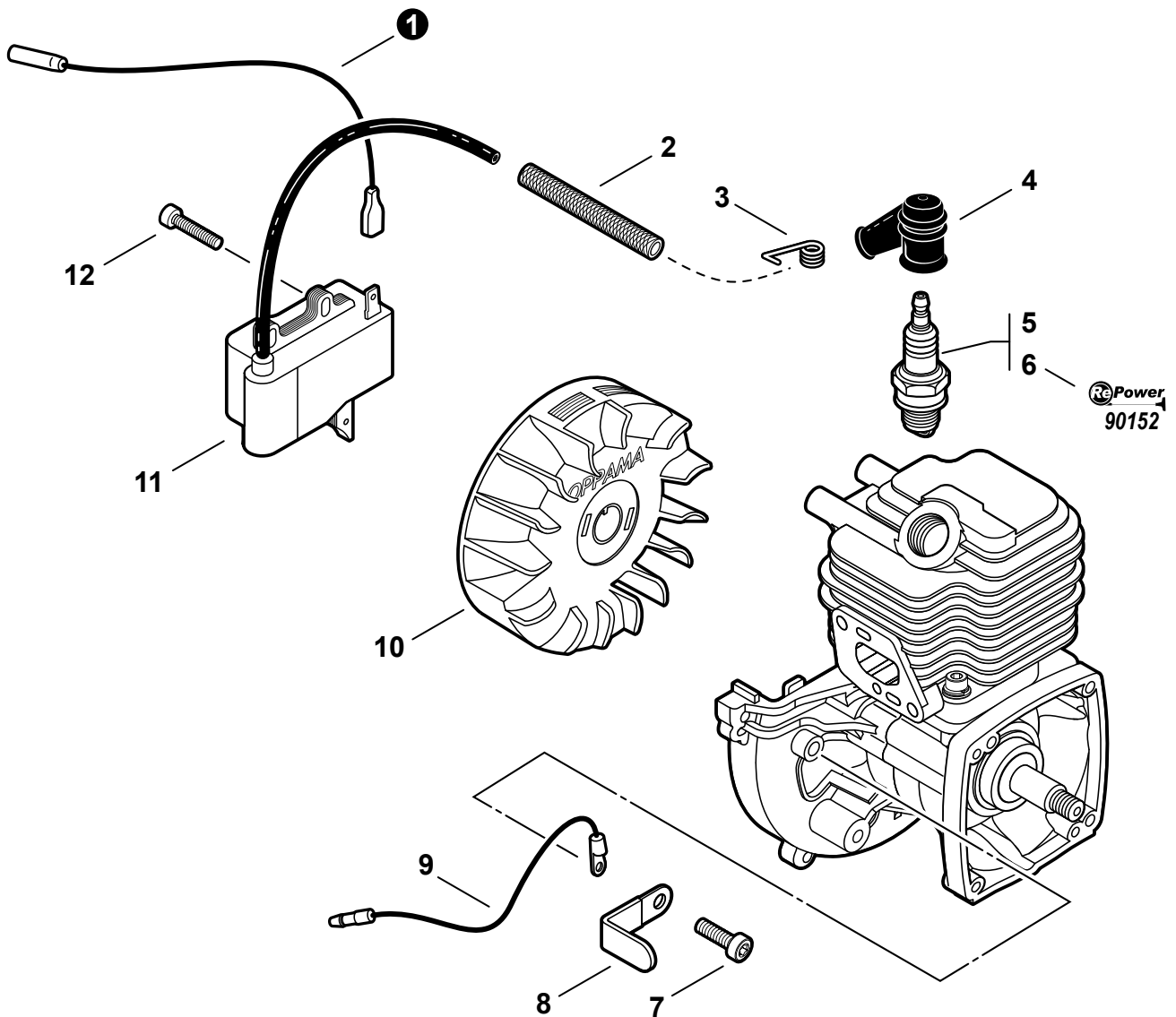
(NOTA DEL PIE) 1 - Vea RePower de mantenimiento página



NO.	PART NUMBER	QTY.	DESCRIPTION	DESCRIPCIÓN
1	V805000150	1	SCREW - 5×16	TORNILLO - 5×16
2	V805000000	1	SCREW - 5×16	TORNILLO - 5×16
3	A160001090	1	COVER, ENGINE	CUBIERTA, MOTOR
4	V804000060	4	SCREW - 4×16	TORNILLO - 4×16
5	A051001311	1	STARTER ASSY	CONJUNTO DE ARRANCADOR
6	17723661830	1	+SCREW	+TORNILLO
7	P022019680	1	+SPRING, REWIND	+RESORTE, REBOBINADO
8	P022019990	1	+ROPE, STARTER - 3×700 ⁽¹⁾	+CUERDA, ARRANCADOR - 3×700 ⁽¹⁾
9	17722827030	1	+GRIP, STARTER	+AGARRE, ARRANCADOR
10	17724611120	1	+RETAINER, ROPE	+RETÉN, CUERDA
11	P050009920	1	+ROPE REEL KIT	+CONJUNTO DE CARRETE DE CORDÓN
12	A525000020	1	++PLATE, CAM	++PLACA, LEVA
13	P022008270	1	++SPRING, DAMPER	++RESORTE, AMORTIGUADOR
14	A506000500	1	++REEL, ROPE	++CARRETE, CUERDA
15	A052000180	1	STARTER PAWL ASSY	CONJUNTO DE TRINQUETE DEL ARRANCADOR
16	P022002100	2	+RING, RETAINING - 4	+ANILLO, RETÉN - 4
17	17723412220	2	+SPRING, RETURN	+RESORTE, RETORNO
18	P022006850	2	+PAWL	+TRINQUETE

(FOOTNOTE) 1 - See RePower Maintenance Page

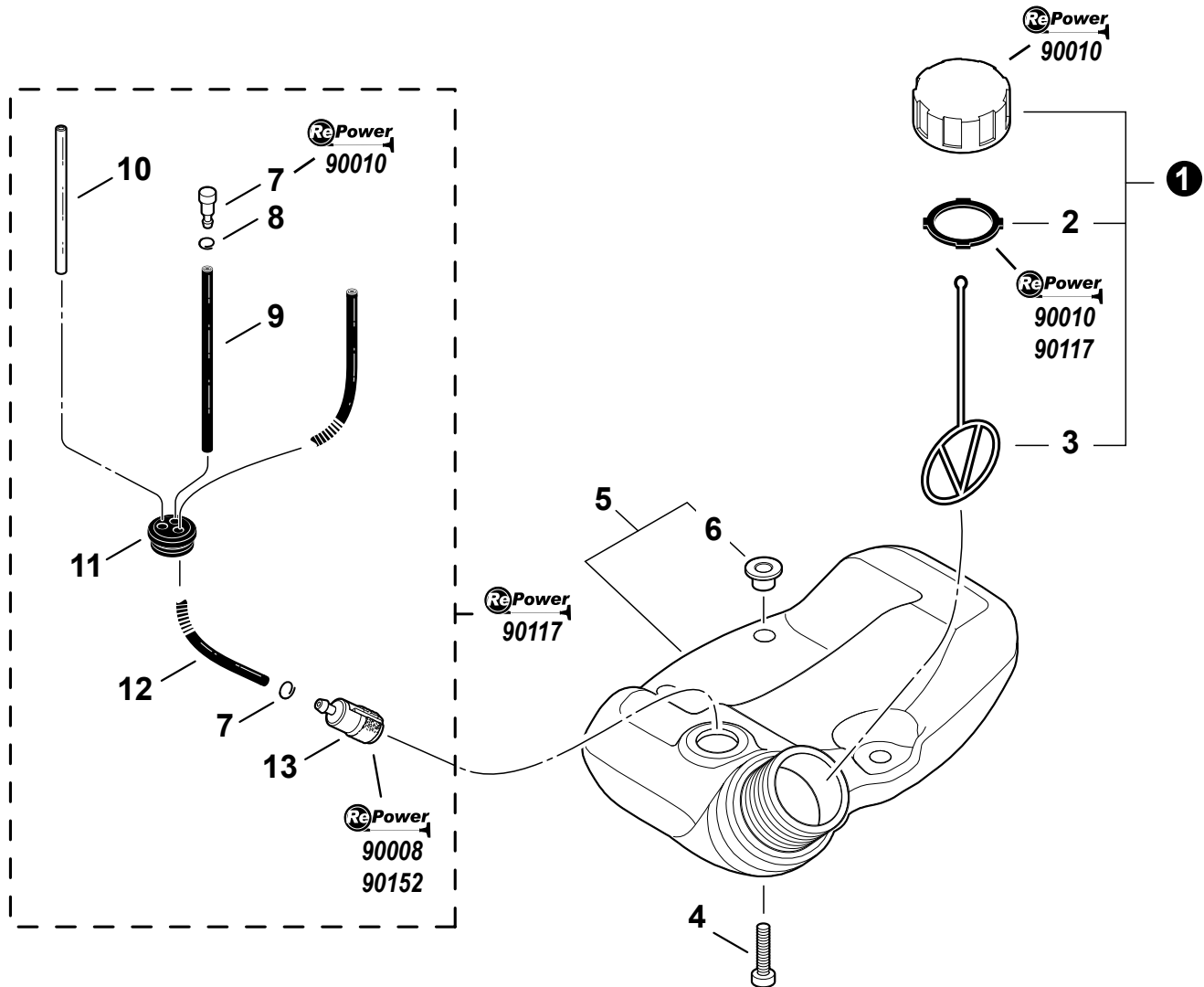
(NOTA DEL PIE) 1 - Vea RePower de mantenimiento página



NO.	PART NUMBER	QTY.	DESCRIPTION	DESCRIPCIÓN
1	V485001120	1	LEAD - IGNITION	CABLE - IGNICIÓN
2	V475007200	1	TUBE, INSULATOR	TUBO, AISLANTE
3	A426000010	1	TERMINAL, SPARK PLUG CAP	TERMINAL, CAPUCHÓN DE BUJÍA
4	A427000013	1	CAP, SPARK	PLUG TAPA, BUJÍA
5	15901019830	1	SPARK PLUG -- BPM-8Y	BUJÍA -- BPM-8Y
6	A425000000	1	SPARK PLUG -- BPMR-8Y ⁽¹⁾ (2)	BUJÍA -- BPMR-8Y ⁽¹⁾ (2)
7	V805000130	1	SCREW - 5×10	TORNILLO - 5×10
8	15911621231	1	CLAMP	ABRAZADERA
9	16201427230	1	LEAD - GROUND	CABLE - DE TIERRA
10	A409000210	1	FLYWHEEL	VOLANTE
11	A411000130	1	COIL, IGNITION	BOBINA, IGNICIÓN
12	V804000070	2	SCREW - 4×20 -- TORX	TORNILLO - 4×20 -- TORX

(FOOTNOTE) 1 - See RePower Maintenance Page
2 - CANADA MODELS

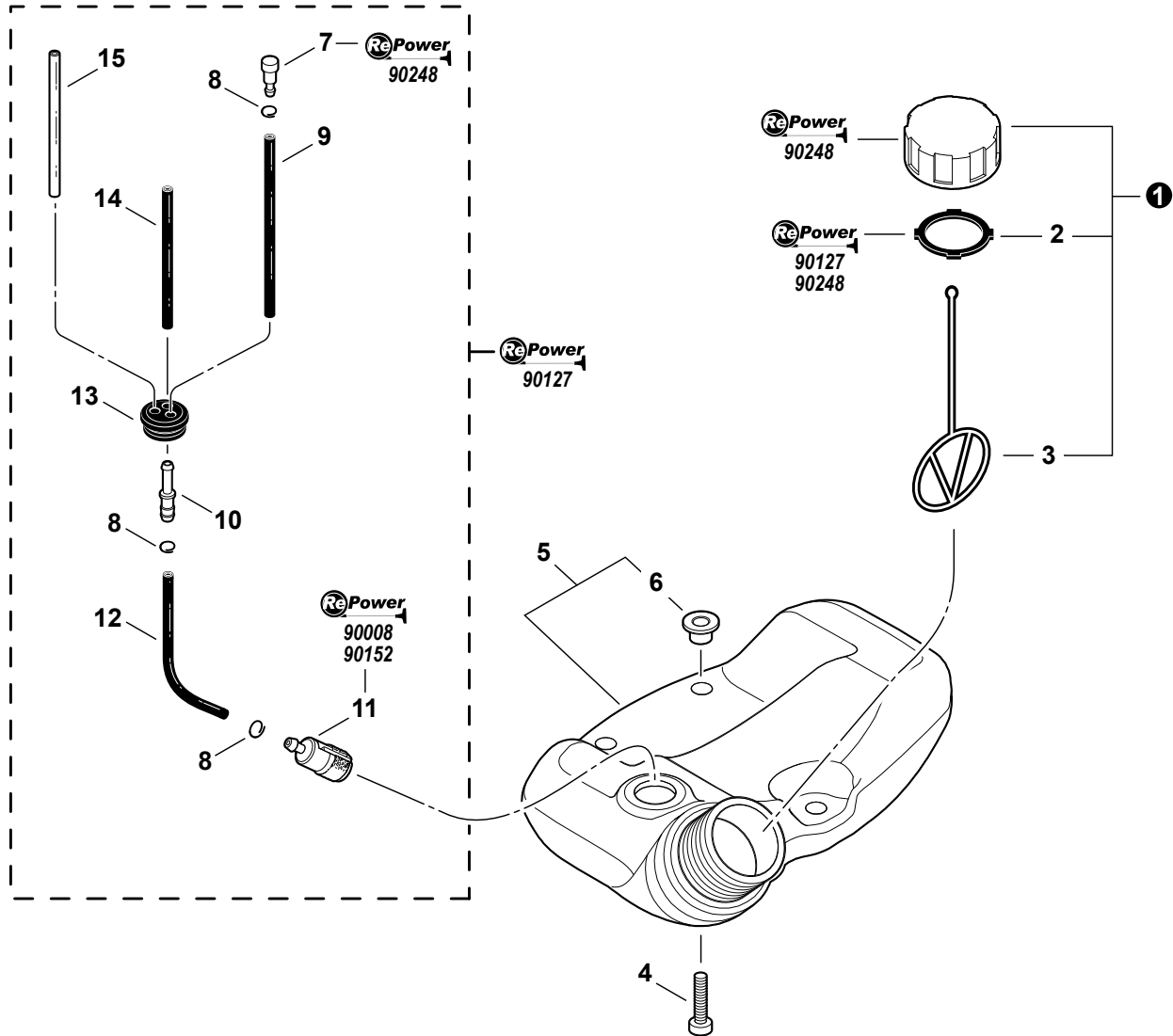
(NOTA DEL PIE) 1 - Vea RePower de mantenimiento página
2 - MODELOS DE CANADÁ



NO.	PART NUMBER	QTY.	DESCRIPTION	DESCRIPCIÓN
1	P021012210	1	CAP ASSY	CONJUNTO DE TAPA
2	13101655830	1	GASKET, CAP ⁽¹⁾	JUNTA, TAPA ⁽¹⁾
3	A365000060	1	CONNECTOR, CAP	CONECTOR, TAPA
4	V805000160	3	SCREW - 5×20	TORNILLO - 5×20
5	A350000780	1	FUEL TANK ASSY	CONJUNTO DE TANQUE DE COMBUSTIBLE
6	V353000231	3	+SPACER	+ESPACIADOR
7	13201309820	2	CLIP - 6 ⁽¹⁾	GANCHO - 6 ⁽¹⁾
8	A356000031	1	VENT, FUEL TANK ⁽¹⁾	RESPIRADERO, TANQUE DE COMBUSTIBLE ⁽¹⁾
9	13201256030	1	PIPE - 3×6×80 -- CLEAR ⁽¹⁾	TUBO - 3×6×80 -- TRANSPARENTE ⁽¹⁾
10	V471001210	1	PIPE - 3×5×90 -- BLACK ⁽¹⁾	TUBO - 3×5×90 -- NEGRO ⁽¹⁾
11	V137000030	1	GROMMET ⁽¹⁾	ANILLO DE GOMA ⁽¹⁾
12	V471001230	1	PIPE - 3×5×210 -- BLACK ⁽¹⁾	TUBO - 3×5×210 -- NEGRO ⁽¹⁾
13	13120507320	1	FILTER, FUEL ⁽¹⁾	FILTRO DE COMBUSTIBLE ⁽¹⁾

(FOOTNOTE) 1 - See RePower Maintenance Page

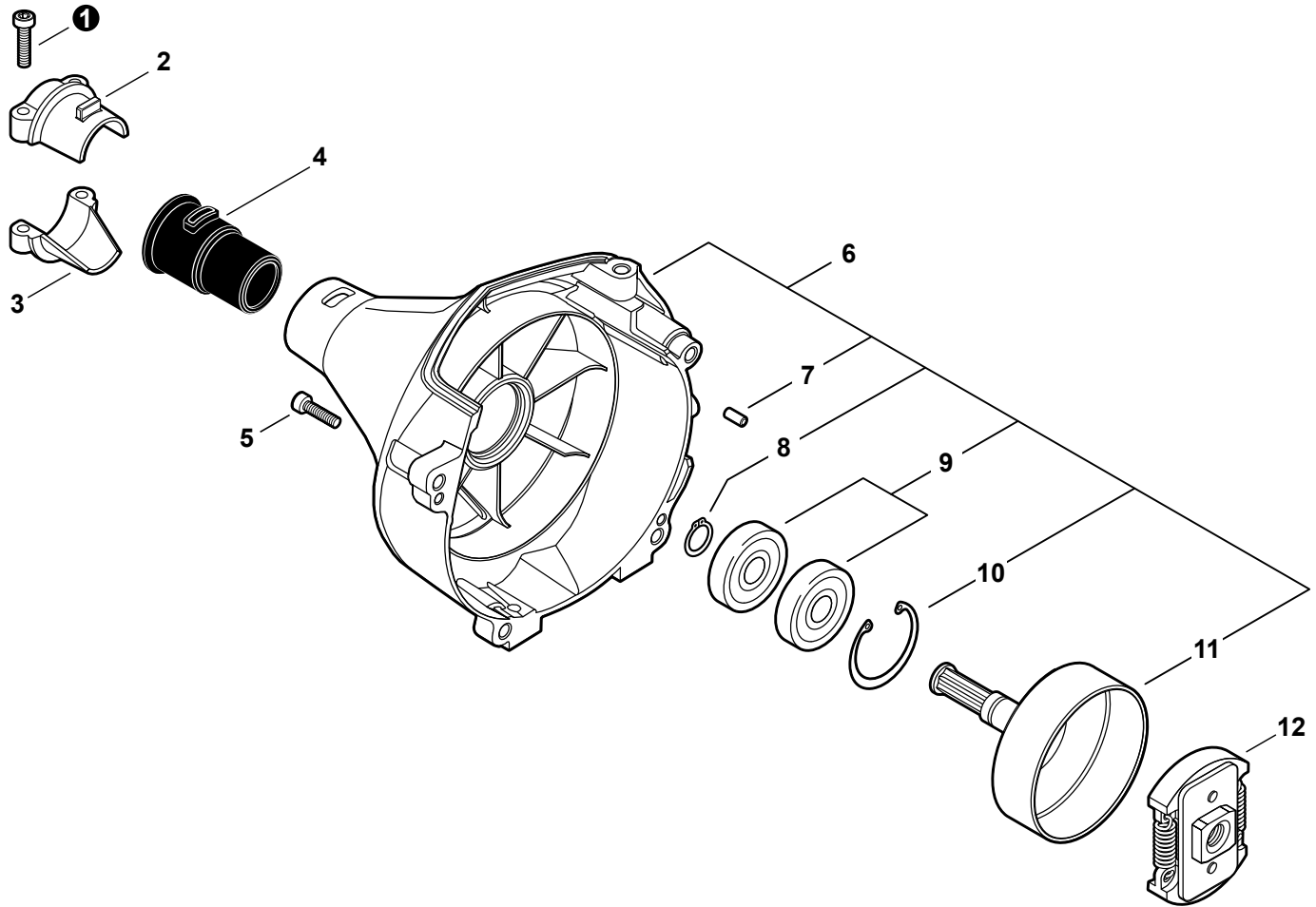
(NOTA DEL PIE) 1 - Vea RePower de mantenimiento página



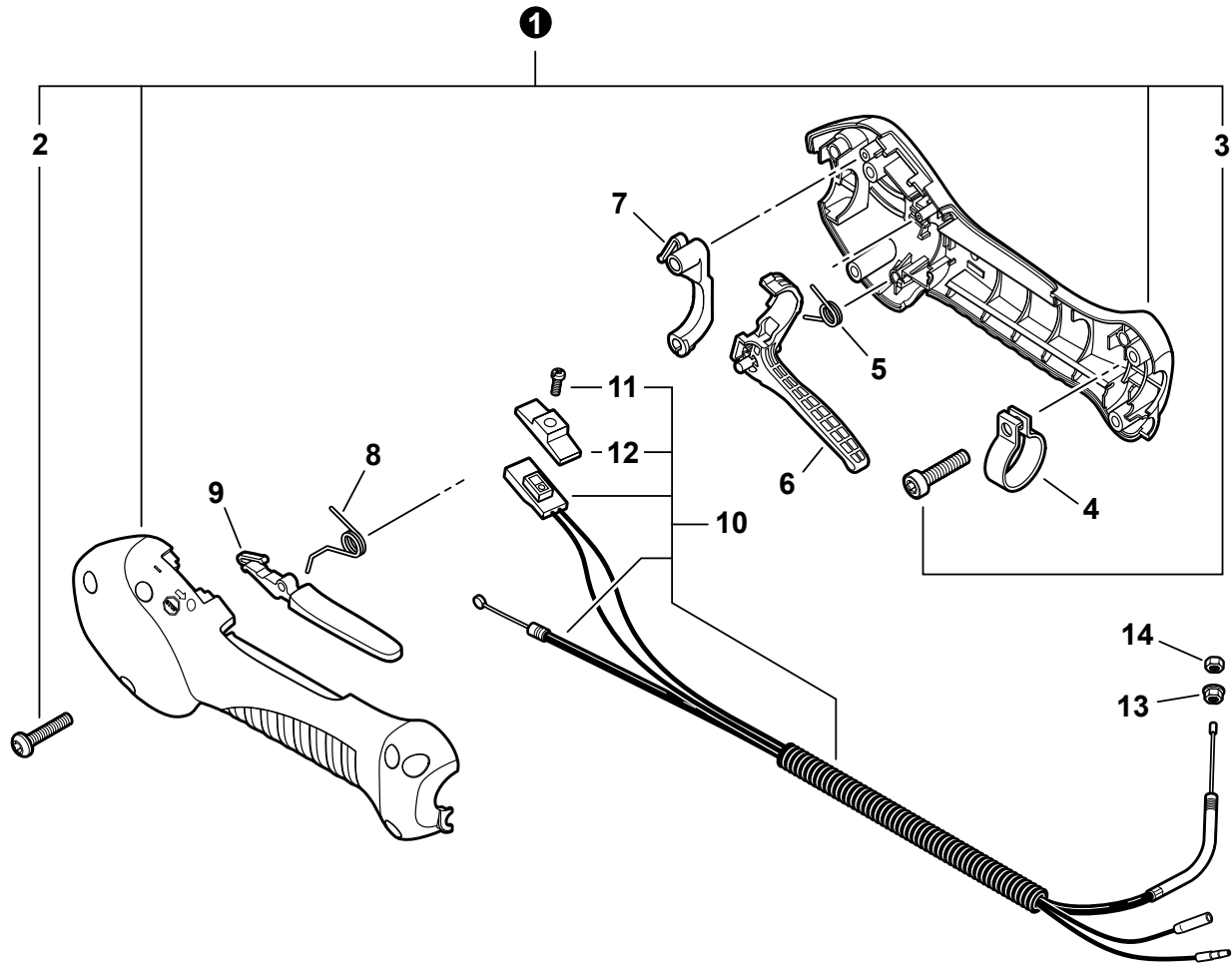
NO.	PART NUMBER	QTY.	DESCRIPTION	DESCRIPCIÓN
1	P021040430	1	CAP ASSY	CONJUNTO DE TAPA
2	V107000150	1	+GASKET, CAP ⁽¹⁾	+JUNTA, TAPA ⁽¹⁾
3	A365000060	1	+CONNECTOR, CAP	+CONECTOR, TAPA
4	V805000160	3	SCREW - 5×20	TORNILLO - 5×20
5	A350000780	1	FUEL TANK ASSY	CONJUNTO DE TANQUE DE COMBUSTIBLE
6	V353000231	3	+SPACER	+ESPACIADOR
7	A356000031	1	VENT, FUEL TANK ⁽¹⁾	ÉVENT COMPLET ⁽¹⁾
8	V490001240	3	CLIP - 6 ⁽¹⁾	ATTACHE Ø6 ⁽¹⁾
9	V471001210	1	PIPE - 3×5×90 -- BLACK ⁽¹⁾	TUYAU DE CARBURANT 3×5×90 NOIR ⁽¹⁾
10	V186000520	1	CONNECTOR, FUEL PIPE ⁽¹⁾	CONNEXION DE TUYAU Ø5×Ø3.5 ⁽¹⁾
11	13120507320	1	FILTER, FUEL ⁽¹⁾	FILTRE À CARBURANT ⁽¹⁾
12	V471003700	1	PIPE - 3×5×130 -- BLACK ⁽¹⁾	TUYAU DE CARBURANT 3×5×130 ⁽¹⁾
13	13211546730	1	GROMMET ⁽¹⁾	RONDELLE DE CARBURANT Ø5 ⁽¹⁾
14	V471003691	1	PIPE - 3×5×74 -- BLACK ⁽¹⁾	TUYAU DE CARBURANT 3×5×74 NOIR ⁽¹⁾
15	13201256030	1	PIPE - 3×6×80 -- CLEAR ⁽¹⁾	TUYAU DE CARBURANT 3×6×80 CLAIR ⁽¹⁾

(FOOTNOTE) 1 - See RePower Maintenance Page

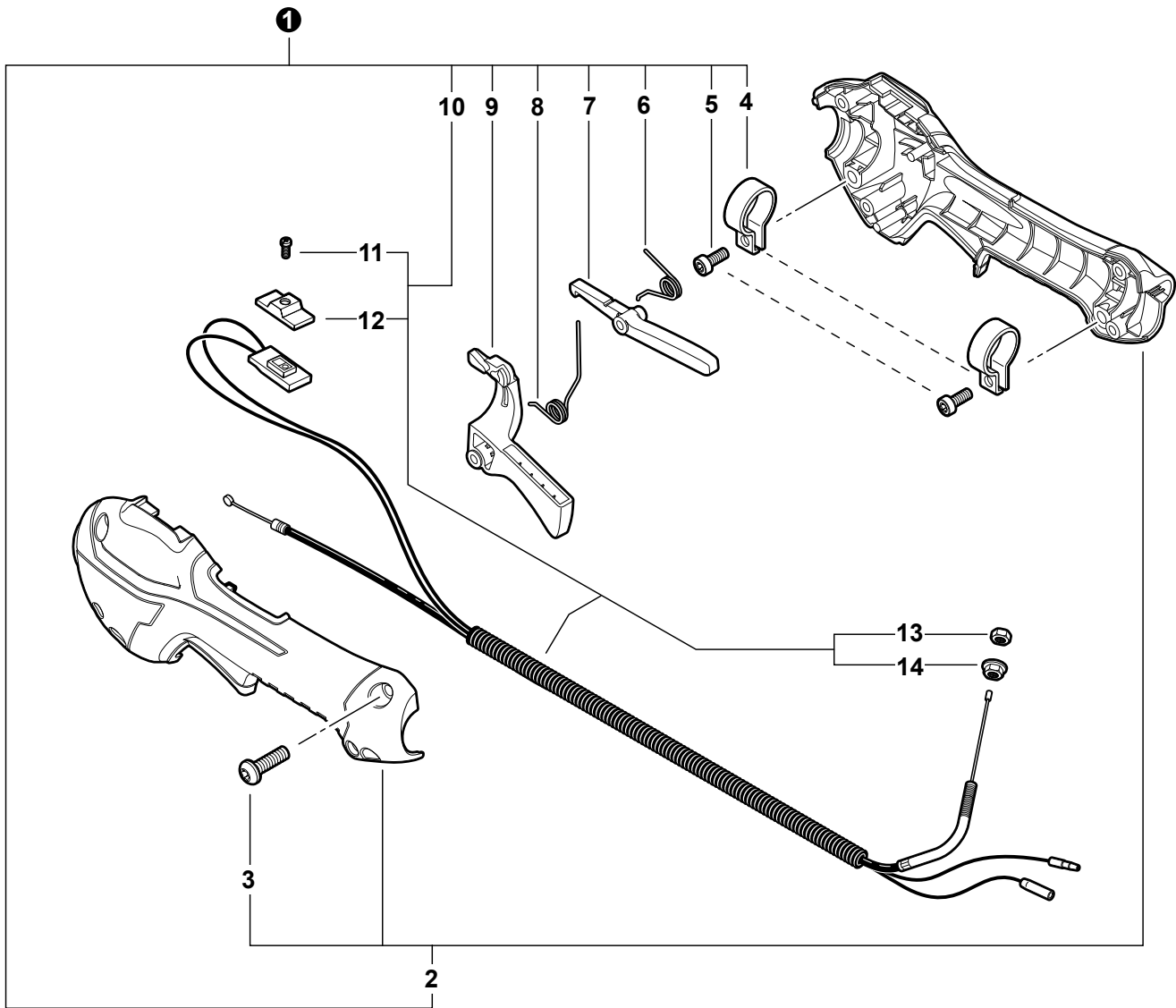
(NOTA DEL PIE) 1 - Vea RePower de mantenimiento página



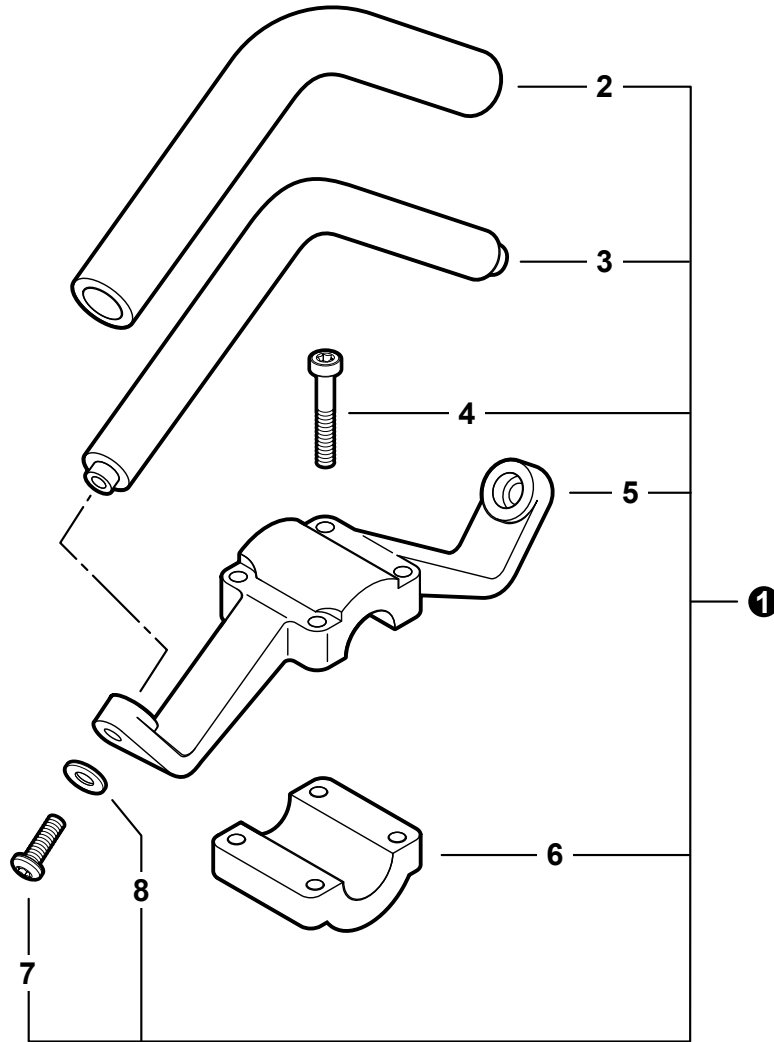
NO.	PART NUMBER	QTY.	DESCRIPTION	DESCRIPCIÓN
1	V805000160	2	SCREW - 5×20	TORNILLO - 5×20
2	61092227432	1	HOLDER, MAIN PIPE - UPPER	SOPORTE, TUBO PRINCIPAL - SUPERIOR
3	61092355230	1	HOLDER, MAIN PIPE - LOWER	SOPORTE, TUBO PRINCIPAL - INFERIOR
4	61091055230	1	CUSHION	COJÍN
5	V804000060	4	SCREW - 4×16	TORNILLO - 4×16
6	P021015560	1	FAN CASE ASSY	CONJUNTO DE CARCASA DEL VENTILADOR
7	V622000020	2	+PIN, LOCATING	+PASADOR DE POSICIONAMIENTO
8	90070100012	1	+RING, RETAINING - 12	+ANILLO, RETÉN - 12
9	9405106001	2	+BEARING, BALL - 6001	+COJINETE DE BOLLAS 6001
10	90070200028	1	+RING, RETAINING - 28	+ANILLO, RETÉN - 28
11	17500548931	1	+DRUM, CLUTCH	+TAMBOR, EMBRAGUE
12	A056000230	1	CLUTCH ASSY	CONJUNTO DE EMBRAGUE



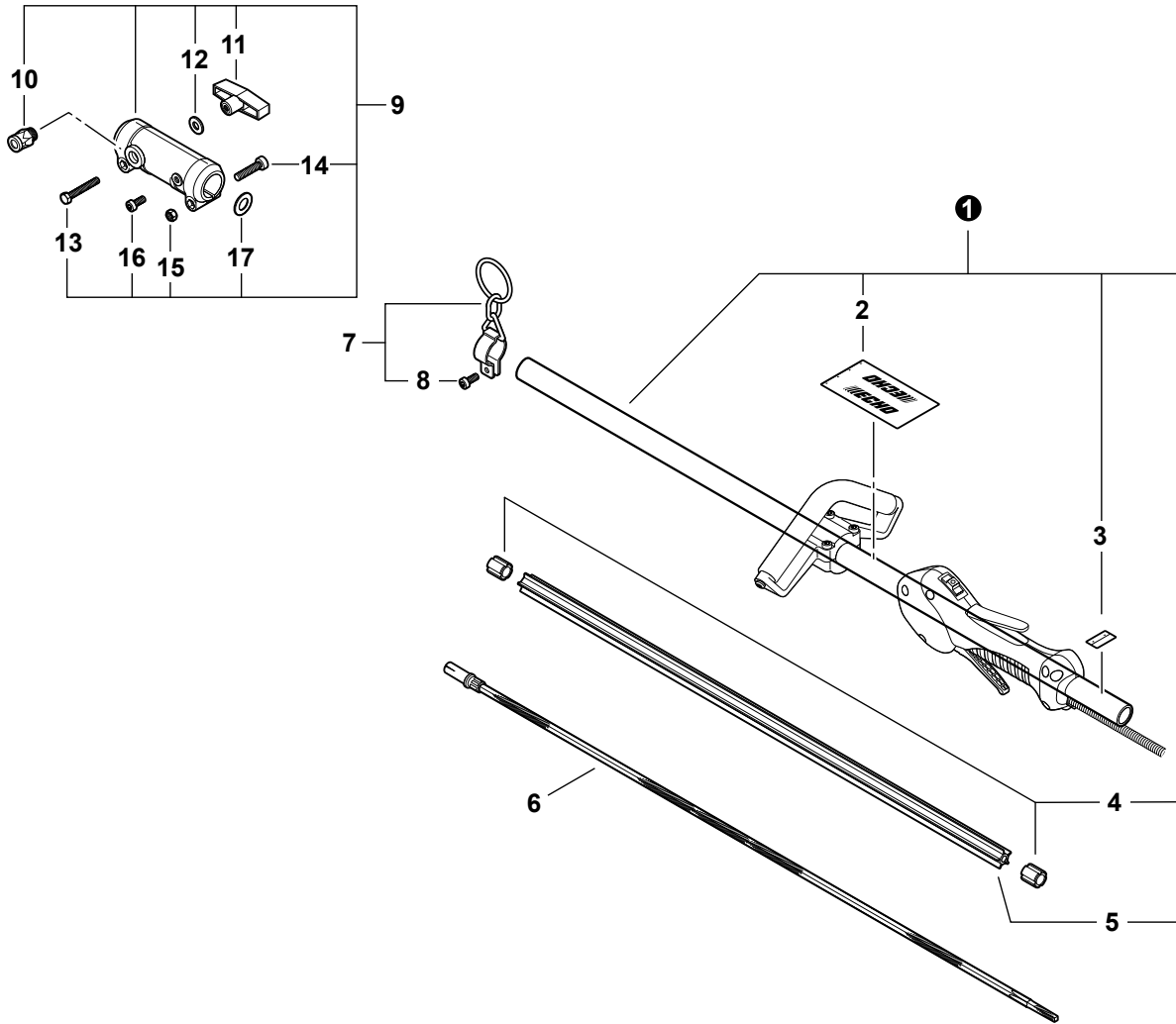
NO.	PART NUMBER	QTY.	DESCRIPTION	DESCRIPCIÓN
1	P021015640	1	CONTROL HANDLE ASSY	CONJUNTO DE MANGO DE CONTROL
2	V804000020	4	+SCREW - 4×20 -- TAPPING	+TORNILLO - 4×20 -- AUTOROSCANTE
3	V805000160	2	+SCREW - 5×20	+TORNILLO - 5×20
4	V495000680	2	CLAMP	ABRAZADERA
5	V452000210	1	SPRING, TRIGGER	RESORTE, GATILLO
6	C450000183	1	TRIGGER, THROTTLE	GATILLO, ACELERADOR
7	C453000151	1	LOCKOUT, TRIGGER	TRABA, GATILLO
8	V452000240	1	SPRING, LEVER RETURN	RESORTE, RETORNO DE LA PALANCA
9	C460000051	1	LEVER, THROTTLE LOCKOUT	PALANCA, BLOQUEO
10	P021015650	1	CONTROL CABLE ASSY	CONJUNTO DE CABLE DE CONTROL
11	9154503010	1	+SCREW - 3×10	+TORNILLO - 3×10
12	A444000020	1	+KNOB, SWITCH - ORANGE	+PERILLA, INTERRUPTOR - NARANJA
13	90051800006	1	NUT - 6 -- FLANGE	TUERCA, DE BRIDA - 6
14	90050200006	1	NUT - 6	TUERCA - 6



NO.	PART NUMBER	QTY.	DESCRIPTION	DESCRIPCIÓN
1	P021044480	1	CONTROL HANDLE ASSY	CONJUNTO DE MANGO DE CONTROL
2	P021044370	1	+CONTROL HANDLE KIT	+KIT DE MANGO DE CONTROL
3	V805000000	4	+SCREW - 5×16	+TORNILLO - 5×16
4	V495003020	2	+CLAMP	+ABRAZADERA
5	V805000150	2	+SCREW - 5×16	+TORNILLO - 5×16
6	V452001510	1	+SPRING, LOCKOUT LEVER	+RESORTE, BLOQUEO DEL ACELERADOR
7	C460000440	1	+LEVER, THROTTLE LOCKOUT	+PALANCA, BLOQUEO
8	V452001520	1	+SPRING, TRIGGER	+RESORTE, GATILLO
9	C453000481	1	+TRIGGER, THROTTLE	+GATILLO, ACELERADOR+
10	P021044750	1	+CONTROL CABLE ASSY	+CONJUNTO DE CABLE DE CONTROL
11	9154503010	1	++SCREW - 3×10	++TORNILLO - 3×10
12	A444000020	1	++KNOB, SWITCH - ORANGE	++PERILLA, INTERRUPTOR - NARANJA
13	90050200006	1	++NUT - 6	++TUERCA - 6
14	90051800006	1	++NUT - 6, FLANGE	++TUERCA, DE BRIDA - 6



NO.	PART NUMBER	QTY.	DESCRIPTION	DESCRIPCIÓN
1	P021015630	1	FRONT HANDLE ASSY	CONJUNTO DE MANGO DELANTERO
2	35121666230	1	+GRIP, HANDLE	+AGARRE, MANGO
3	35120566230	1	+HANDLE - FRONT	+MANGO - DELANTERO
4	V8050000050	4	+SCREW - 5x30	+TORNILLO - 5x30
5	35123266230	1	+BRACKET, HANDLE - UPPER	+SOPORTE, MANGO - SUPERIOR
6	C423000300	1	+BRACKET, HANDLE - LOWER	+SOPORTE, MANGO - INFERIOR
7	V805000010	2	+SCREW - 5x20	+TORNILLO - 5x20
8	90060000005	2	+WASHER - 5	+ARANDELA - 5



NO.	PART NUMBER	QTY.	DESCRIPTION	DESCRIPCIÓN
1	C050001240	1	MAIN PIPE ASSY	CONJUNTO DE TUBO PRINCIPAL
2	X505001930	1	+LABEL - HANDLE LOCATION	+ETIQUETA - UBICACIÓN DEL MANGO
3	89015204930	1	+LABEL - ALIGNMENT	+ETIQUETA - ALINEACIÓN
4	61024644730	2	+BUSHING	+BUJE
5	C507000230	1	+LINER - FLEXIBLE	+FORRO - FLEXIBLE
6	C506000042	1	DRIVESHAFT - FLEXIBLE	EJE DE MANDO - FLEXIBLE
7	C646000060	1	HARNESS HANGER KIT	CONJUNTO DE COLGADOR DE ARNÉS
8	V805000140	1	+SCREW - 5×12	+TORNILLO - 5×12
9	C510000180	1	COUPLER ASSY	CONJUNTO DE ACOPLAMIENTO
10	17830256630	1	+LATCH ASSY	+CONJUNTO DE TRABA
11	V299000160	1	+WINGNUT	+TUERCA MARIPOSA
12	V304000040	1	+WASHER - 6	+ARANDELA - 6
13	9108506040	1	+BOLT - 6×40	+PERNO - 6×40
14	V806000020	1	+SCREW - 6×25	+TORNILLO - 6×25
15	90051400006	1	+NUT - 6	+TUERCA - 6
16	V805000130	1	+SCREW - 5×10	+TORNILLO - 5×10
17	V312000010	1	+WASHER - 18	+ARANDELA - 18



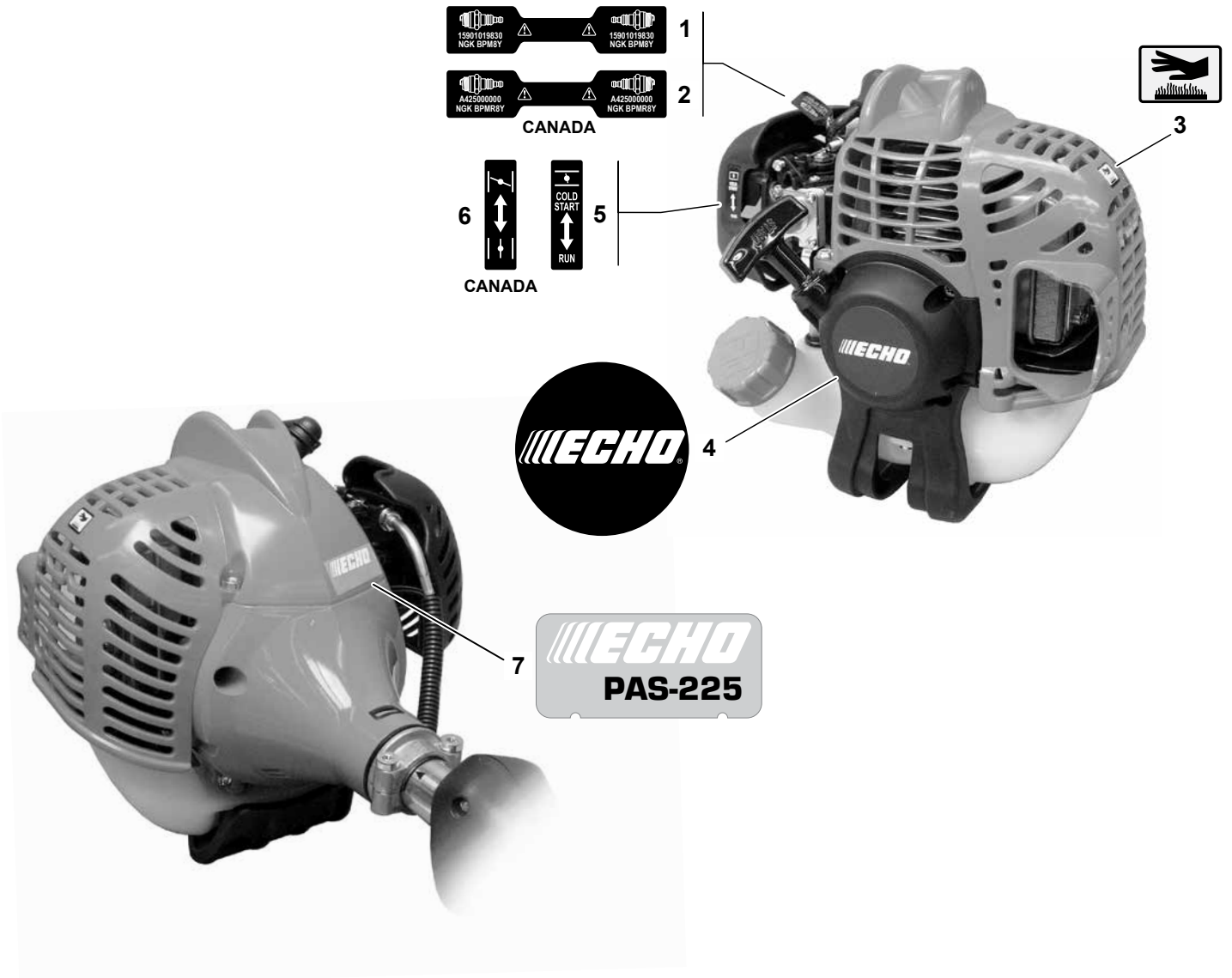
For Trimmer Parts see 99944200540 Part Catalog.
Para Recortadora Piezas ver Catálogo 99944200540 de pieza.



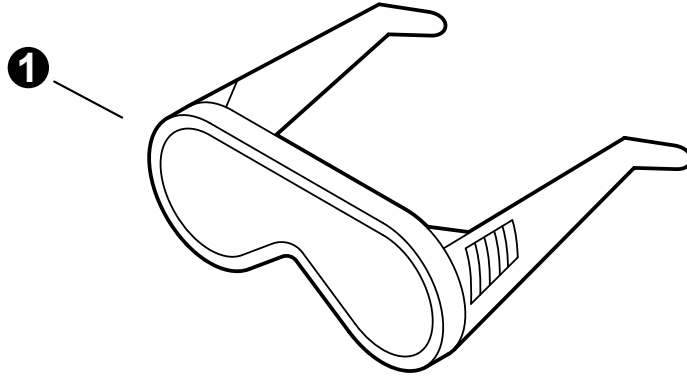
For Edger Parts see 99944200470 Part Catalog.
Para Bordeadora Piezas ver Catálogo 99944200470 de pieza.



For Blower Parts see 99944200490 Part Catalog.
Para Soplador Piezas ver Catálogo 99944200490 de pieza.



NO.	PART NUMBER	QTY.	DESCRIPTION	DESCRIPCIÓN
1	X532000671	1	LABEL - SPARK PLUG -- BPM-8Y	ETIQUETA - BUJÍA -- BPM-8Y
2	X532000720	1	LABEL - SPARK PLUG -- BPMR-8Y	ETIQUETA - BUJÍA -- BPMR-8Y
3	X505002310	1	LABEL - HOT SURFACE	ETIQUETA - SUPERFICIE CALIENTE
4	X502000330	1	LABEL - ECHO	ETIQUETA - ECHO
5	89012152730	1	LABEL - CHOKE	ETIQUETA - AHOGADOR
6	89033252730	1	LABEL - CHOKE	ETIQUETA - AHOGADOR
7	X547001780	1	LABEL - MODEL -- PAS-225	ETIQUETA - MODELO -- PAS-225



NO.	PART NUMBER	QTY.	DESCRIPTION	DESCRIPCIÓN
1	X690000080	1	GOGGLES	PROTECTORES DE LA VISTA

NO.	PART NUMBER	QTY.	DESCRIPTION	DESCRIPCIÓN
	90008	1	RePower FILTER KIT	JUEGO DE FILTRO - REPOWER
	A226001410	1	+FILTER, AIR - DOUBLE LAYER	+FILTRO DE AIRE - CAPA DOBLE
	13120507320	1	+FILTER, FUEL	+FILTRO DE COMBUSTIBLE
	90010	1	Repower CAP AND VENT KIT	+KIT DE TAPA Y RESPIRADERO
	-----	1	+CAP	+TAPA
	13101655830	1	+GASKET, CAP	+JUNTA, TAPA
	A356000031	1	+VENT, FUEL TANK	+RESPIRADERO, TANQUE DE COMBUSTIBLE
	90248	1	Repower CAP AND VENT KIT	+KIT DE TAPA Y RESPIRADERO
	-----	1	+CAP	+TAPA
	V107000150	1	+GASKET, CAP	+JUNTA, TAPA
	A356000031	1	+VENT, FUEL TANK	+RESPIRADERO, TANQUE DE COMBUSTIBLE
	90117	1	RePower FUEL SYSTEM KIT	KIT DEL SISTEMA DE CARBURANTE
	13201309820	2	+CLIP - 6	+GANCHO - 6
	13120507320	1	+FILTER, FUEL	+FILTRO DE COMBUSTIBLE
	V137000030	1	+GROMMET	+ANILLO DE GOMA
	V471001210	1	+PIPE - 3×5×90 -- BLACK	+TUBO - 3×5×90 -- NEGRO
	V471001230	1	+PIPE - 3×5×210 -- BLACK	+TUBO - 3×5×210 -- NEGRO
	13201256030	1	+PIPE - 3×6×80 -- CLEAR	+TUBO - 3×6×80 -- TRANSPARENTE
	A356000031	1	+VENT, FUEL TANK	+RESPIRADERO, TANQUE DE COMBUSTIBLE
	90127	1	RePower FUEL SYSTEM KIT	KIT DEL SISTEMA DE CARBURANTE
	12538108660	1	+BULB, PURGE	+BULBO, PURGA
	V490001240	3	+CLIP - 6	+GANCHO - 6
	V186000520	1	+CONNECTOR, FUEL PIPE	+CONECTOR, TUBO DE COMBUSTIBLE
	13120507320	1	+FILTER, FUEL	+FILTRO DE COMBUSTIBLE
	V107000150	1	+GASKET, CAP	+JUNTA, TAPA
	13211546730	1	+GROMMET	+ANILLO DE GOMA
	V471003691	1	+PIPE - 3×5×74 -- BLACK	+TUBO - 3×5×74 -- NEGRO
	V471001210	1	+PIPE - 3×5×90 -- BLACK	+TUBO - 3×5×90 -- NEGRO
	V471003700	1	+PIPE - 3×5×130 -- BLACK	+TUBO - 3×5×130 -- NEGRO
	13201256030	1	+PIPE - 3×6×80 -- CLEAR	+TUBO - 3×6×80 -- TRANSPARENTE
	A356000031	1	+VENT, FUEL TANK	+RESPIRADERO, TANQUE DE COMBUSTIBLE
	90152	1	RePower TUNE-UP KIT	KIT DE PUESTA A PUNTO
	A226001410	1	+FILTER, AIR	+FILTRO DE AIRE
	13120507320	1	+FILTER, FUEL	+FILTRO DE COMBUSTIBLE
	A425000000	1	+SPARK PLUG -- BPMR-8Y	+BUJÍA -- BPMR-8Y
	P021015980	1	GASKET KIT	KIT DE JUNTAS
	10024242030	1	+GASKET, CRANKCASE	+JUNTA, CÁRTER
	14586642031	1	+GASKET, EXHAUST	+JUNTA, ESCAPE
	V100000160	1	+GASKET, CYLINDER	+JUNTA, CILINDRO
	V103001500	1	+GASKET, INTAKE	+JUNTA, ADMISIÓN
	V103001360	1	+SHIELD, INTAKE	+PROTECTOR, ADMISIÓN
	V104001760	1	+GASKET, EXHAUST	+JUNTA, ESCAPE
	V104000850	1	+SHIELD, EXHAUST	+PROTECTOR, ESCAPE
	99944440000	1	ROPE, STARTER - REPOWER BULK	CUERDA DEL ARRANCADOR REPOWER AL POR MAYOR
	90014	1	PIPE - 25 FT BULK 3×5mm BLACK	TUBO 25 PIES AL POR MAYOR 3×5mm NEGRO
	90017	1	PIPE - 25 FT BULK 3×6mm CLEAR	TUBO 25 PIES AL POR MAYOR 3×6mm TRANSPARENTE