



PARTS CATALOG
LISTA DE PIEZAS

CS-500P
Chain Saw

CS-500P MOTOSIERRA



50.2 cc

SERIAL NUMBER
NÚMERO DE SERIE

C19312001001-C1931299999

**OPTIONAL ACCESSORIES &
ATTACHMENTS:**

Tip Guard	2893201
Chain Saw Carry Bag	103942147
12-20" Scabbard	89850308034
ToughChest-24 Case	99988801207
Chain Sharpening Kit	99988800722

Guide Bar: .050" gauge

Guía de barra: 1.27mm galga

16" (40 cm) Pro-Lite	16F0LD3366
18" (45 cm) Pro-Lite	18F0LD3372
20" (50 cm) Pro-Lite	20F0LD3378

Saw Chain: .325" chain pitch

Cadena: 8.3 mm tipo de cadena

16" (40 cm) Micro Chisel™	20BPX66CQ
18" (45 cm) Micro Chisel™	20BPX72CQ
20" (50 cm) Micro Chisel™	20BPX78CQ

SAFETY EQUIPMENT

Helmet System	99988801500
Chaps - 36' Apron	99988801300
Chaps - 36" Full Wrap	99988801302
Chaps - 40' Apron	99988801301
Chaps - 40" Full Wrap	99988801303
Hearing Protection	99988801502

ACCESORIOS OPCIONALES

Protectore de punta	2893201
Bolso de transporte	103942147
Funda 30-50.8cm	89850308034
ToughChest-24 estuche	99988801207
Kit de afilado para cadena	99988800722

EQUIPO DE SEGURIDAD

Casco de seguridad	99988801500
Chaparreras - Mandil 91cm	99988801300
Chaparreras 91cm	99988801302
Chaparreras - Mandil 102cm	99988801301
Chaparreras 102cm	99988801303
Protección de los oídos	99988801502

ECHO, INCORPORATED

400 Oakwood Road, Lake Zurich, Illinois 60047

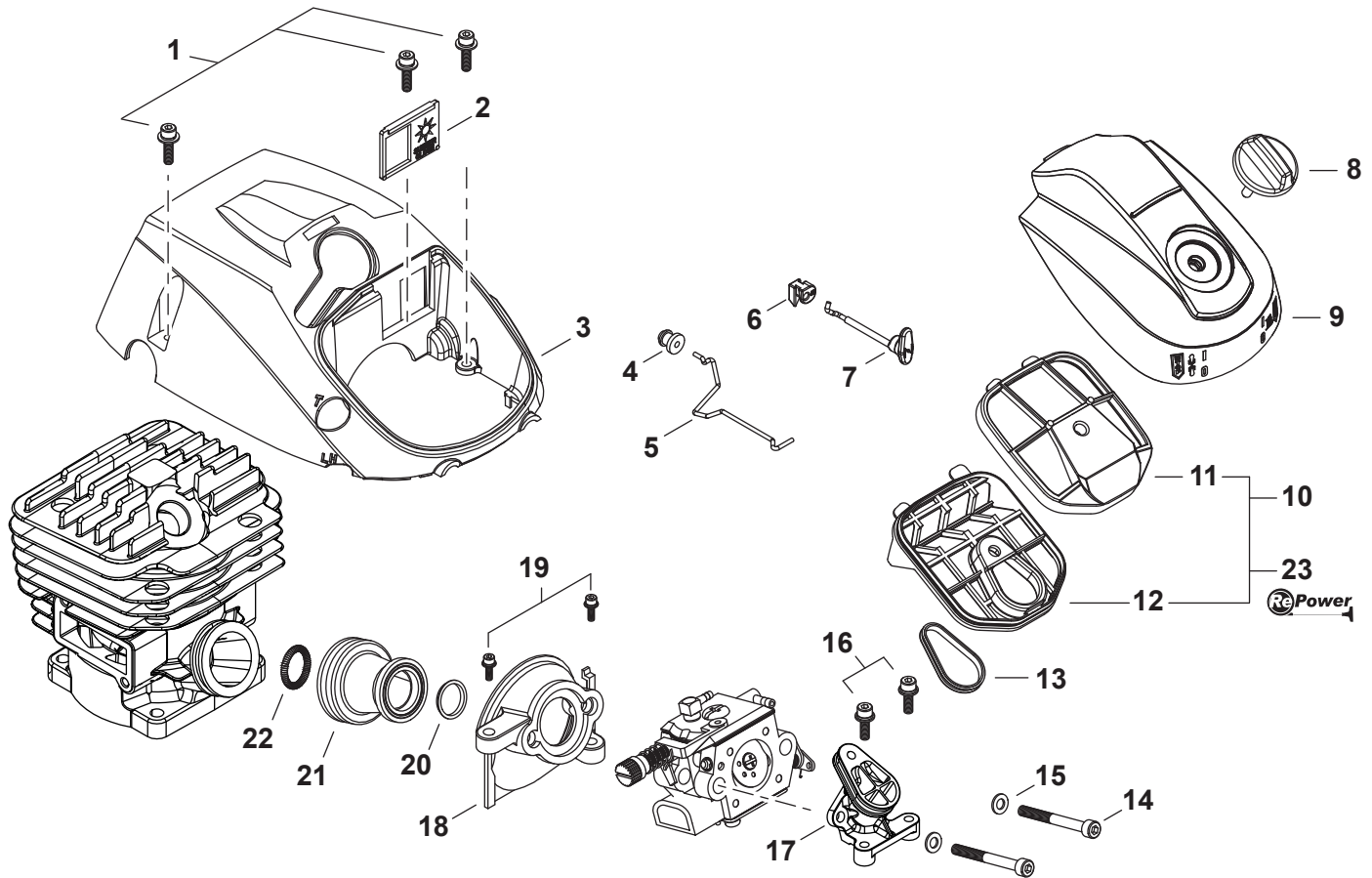
WWW.ECHO-USA.COM

Accessories for ECHO products can be found at:

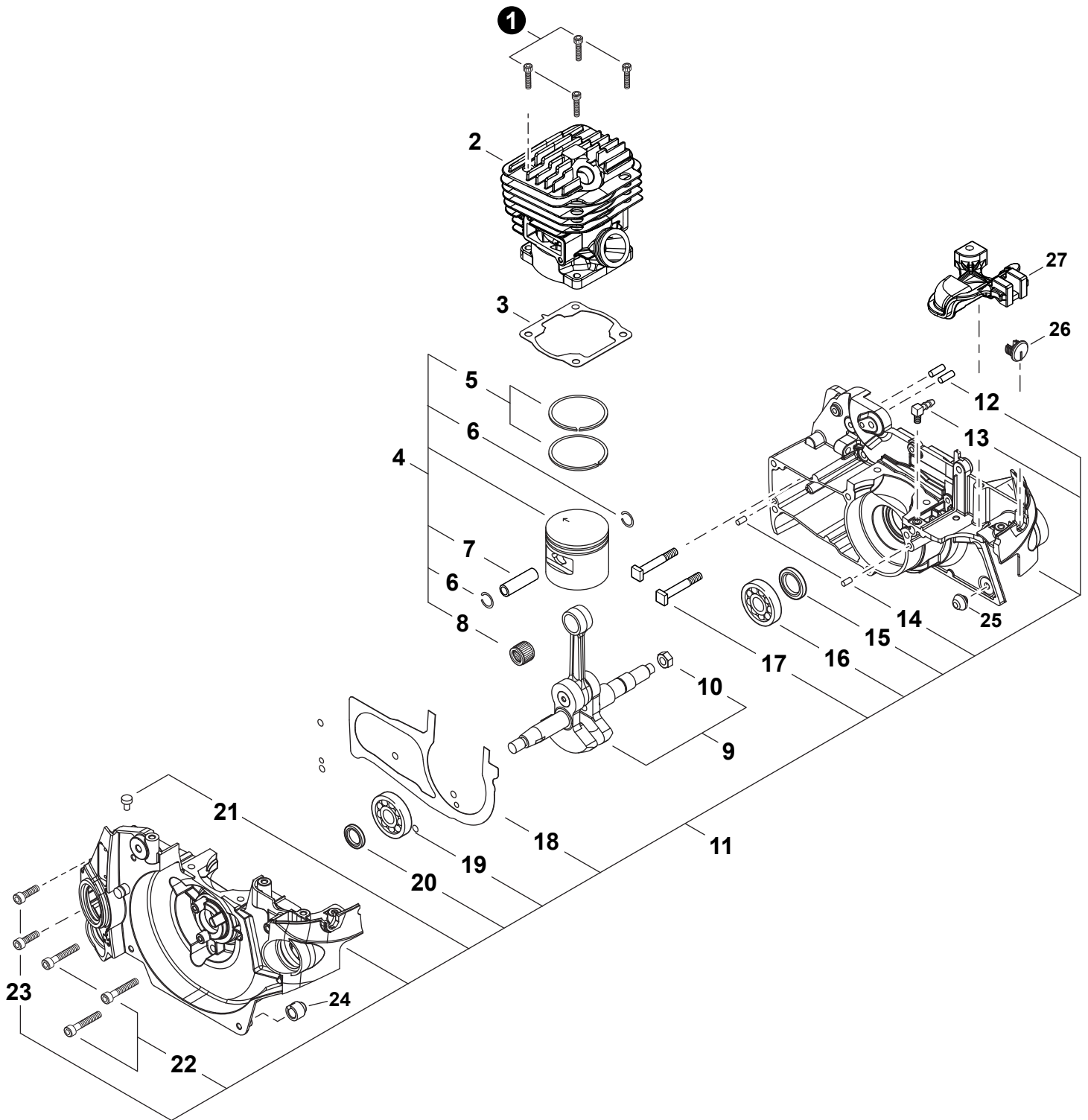
Los accesorios para los productos ECHO se pueden encontrar en:

www.echo-usa.com/products/catalogs

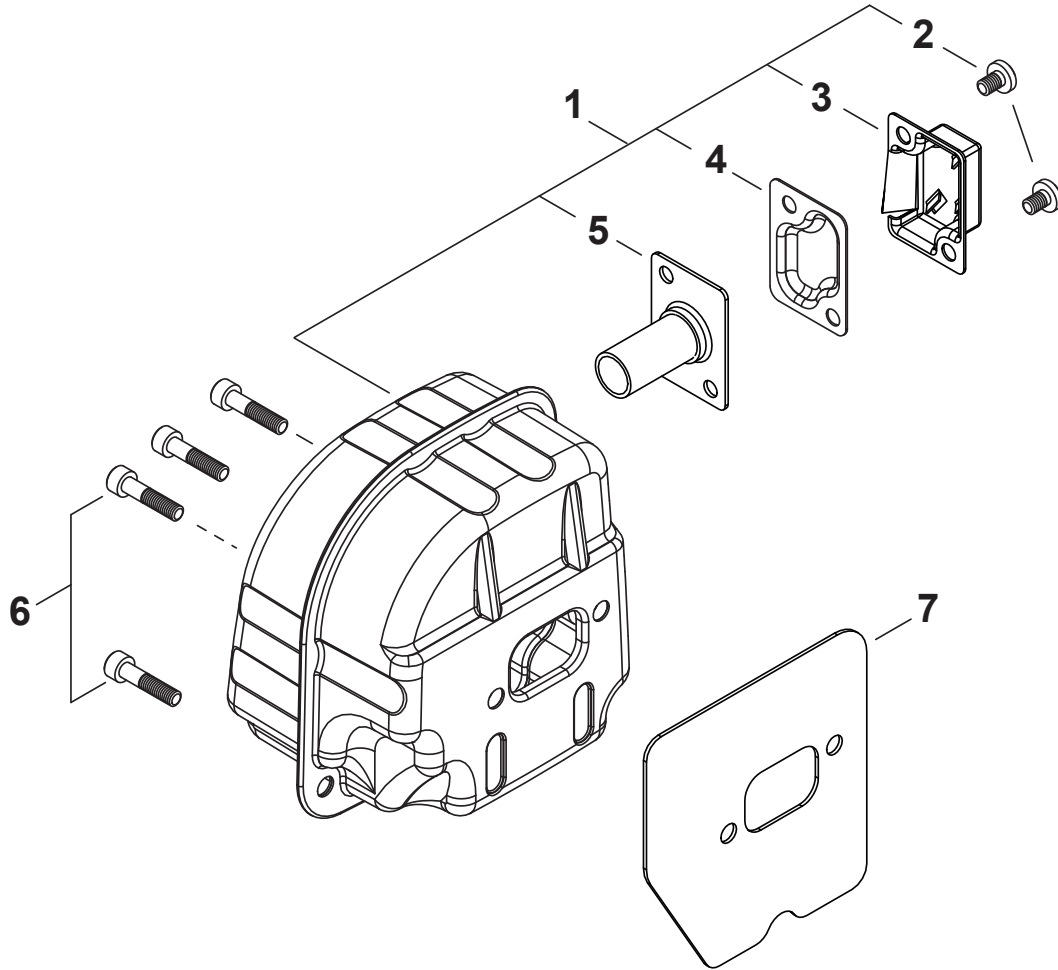
Intake, Air Filter, Engine Cover	3
Admisión, Filtro de aire, Tapa, del motor	
Engine	4
Motor	
Engine	5
Motor	
Exhaust	6
Escape	
Flywheel, Ignition	7
Volante, Encendido	
Recoil Starter S/N C19312001001-C19312015550	8
Arrancador Autorretráctil N/S C19312001001-C19312015550	
Recoil Starter S/N C19312015551-C19312999999	9
Arrancador Autorretráctil N/S C19312015551-C19312999999	
Fuel System S/N C19312001001-C19312008300	10
Sistema de combustible N/S C19312001001-C19312008300	
Fuel System S/N C19312008301-C19312999999	11
Sistema de combustible N/S C19312008301-C19312999999	
Oil System	12
Sistema de aceite	
Handles	13
Mangos	
Chain Brake	14
Freno de cadena	
Clutch Cover	15
Cubierta de embrague	
Clutch	16
Embrague	
Saw Chain, Guide Bar	16
Cadena, Guía de barra	
Labels	17
Etiquetas	
Tools	17
Herramientas	
Carburetor	18
Carburador	
Carburetor	19
Carburador	
RePower Maintenance Kits	20
Juegos de mantenimiento RePower	



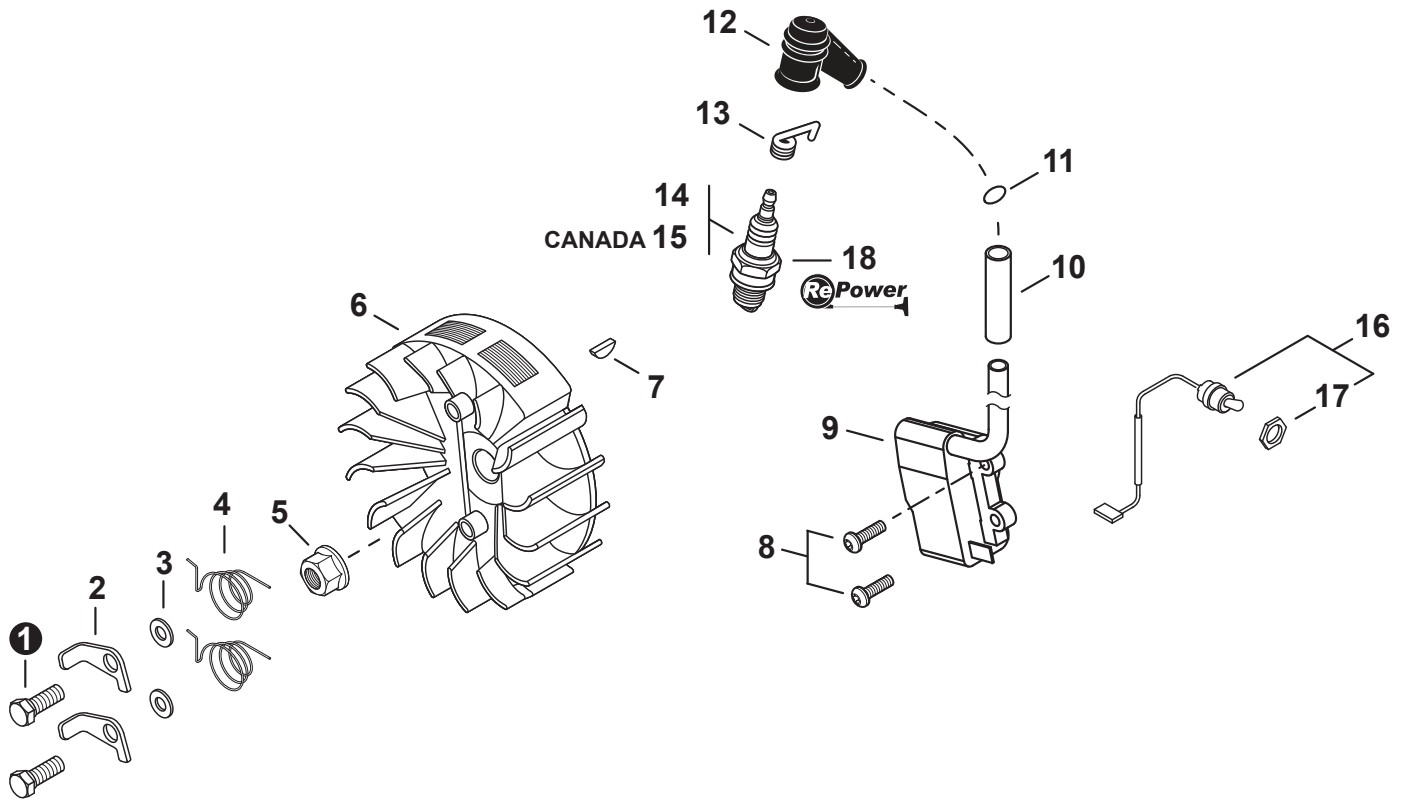
NO.	PART NUMBER	QTY.	DESCRIPTION	DESCRIPCIÓN
1	V202000200	3	BOLT M4×16	PERNO M4×16
2	A219000040	1	PLATE, SHUTTER	PLACA DE OBTURADOR
3	A160002380	1	COVER, ENGINE	CUBIERTA DEL MOTOR
4	V133000040	1	GROMMET, THROTTLE ROD	OJAL VARILLA ACELERADOR
5	C454000280	1	ROD, THROTTLE	VARILLA ACELERADOR
6	V130000131	1	GROMMET, CHOKE	OJAL ESTRANGULADOR
7	A240000111	1	ROD, CHOKE	VARILLA ESTRANGULADOR
8	A235000350	1	THUMBSCREW	TORNILLO DE OREJETAS
9	A232001500	1	COVER, AIR FILTER	CUBIERTA DEL FILTRO DE AIRE
10	A226001090	1	AIR FILTER ASSY, FLOCKED	MONTAJE DE FILTRO DE AIRE FIELTRO
11	A226001100	1	+FILTER, FLOCKED UPPER AIR	+FILTRO DE AIRE SUPERIOR FIELTRO
12	A226001110	1	+FILTER, FLOCKED LOWER AIR	+FILTRO DE AIRE INFERIOR FIELTRO
13	V581000280	1	GASKET	EMPAQUETADURA
14	9110005048	2	BOLT M5×48	PERNO M5×48
15	90060000005	2	WASHER, FLAT 5.5×10×0.8	ARANDELA 5.5×10×0.8
16	V202000200	2	BOLT M4×16	PERNO M4×16
17	A204000220	1	ADAPTOR, AIR FILTER	ADAPTADOR DEL FILTRO DE AIRE
18	A200000852	1	INSULATOR, INTAKE	AISLADOR DE ADMISIÓN
19	V202000200	2	BOLT M4×16	PERNO M4×16
20	V359000200	1	COLLAR 16	COLLAR 16
21	A202000150	1	BELLOWS, INTAKE	FUELLE DE ADMISIÓN
22	V451000920	1	SPRING, TENSION	RESORTE DE TENSIÓN
23	90173BP	1	TUNE-UP KIT - REPOWER	JUEGO DE PUESTA A PUNTO - REPOWER



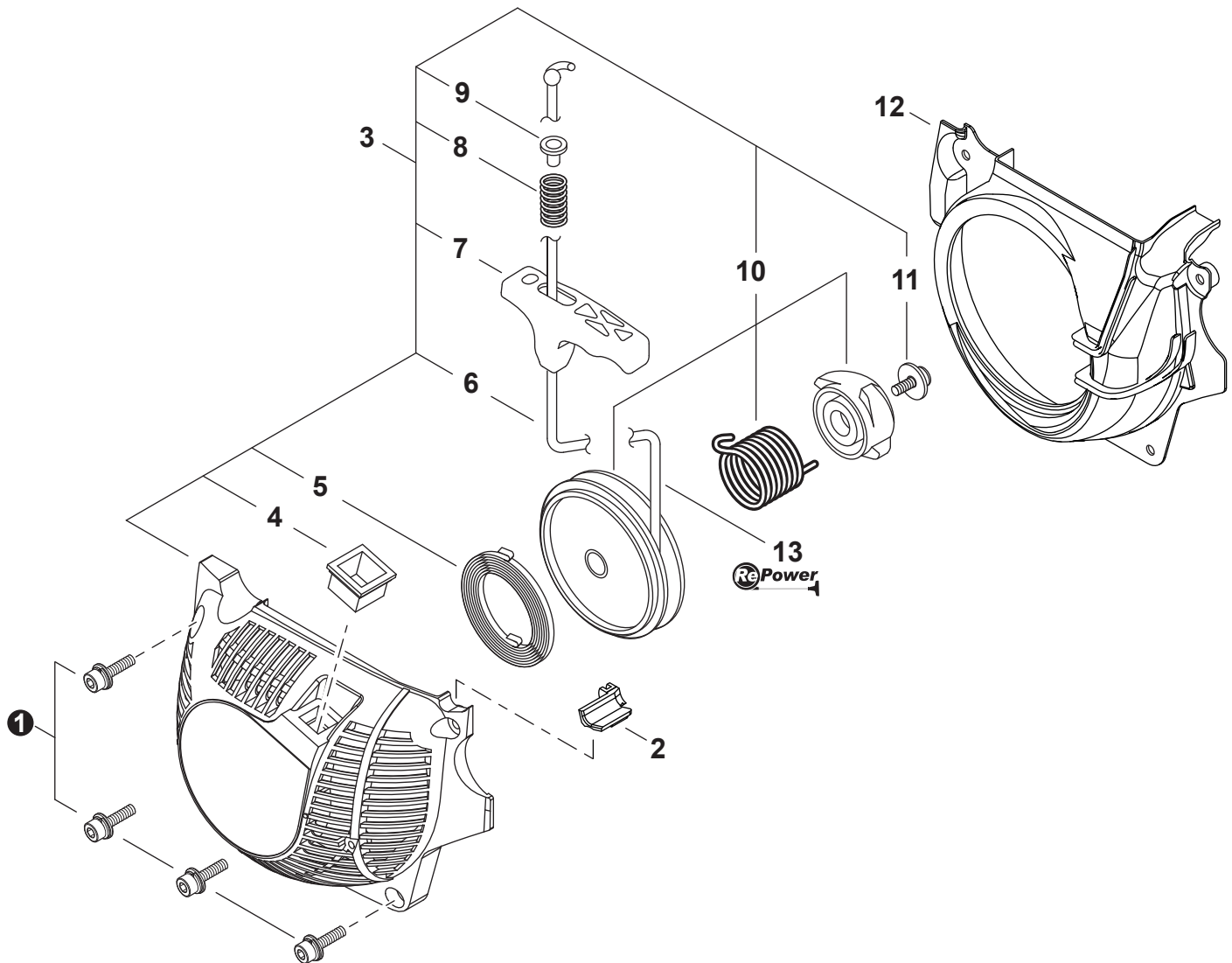
NO.	PART NUMBER	QTY.	DESCRIPTION	DESCRIPCIÓN
1	V203001540	4	BOLT M5×18	PERNO M5×18
2	P021038240	1	CYLINDER	CILINDRO
3	V100000620	1	GASKET, CYLINDER	EMPAQUETADURA DE CILINDRO
4	P021036170	1	PISTON KIT	JUEGO DE PISTÓN
5	A101000540	2	+RING, PISTON	+ANILLOS DEL PISTÓN
6	10001532330	2	+RING, SNAP	+ANILLO RETENEDOR
7	V609000050	1	+PIN, PISTON 11	+PASADOR DEL PISTÓN 11
8	V556000040	1	+BEARING, NEEDLE 11	+COJINETE DE AGUJAS 11
9	P021036181	1	CRANKSHAFT ASSY	MONTAJE DE CIGÜEÑAL
10	V265000210	1	+NUT, CRANKSHAFT M8	+TUERCA DE CIGÜEÑAL M9
11	P021038800	1	CRANKCASE ASSY	MONTAJE DE CÁRTER
12	V629000000	2	+PIN, LOCATING Ø4×11	+PASADOR DE POSICIONAMIENTO Ø4×11
13	43723914730	1	+CONNECTOR, PIPE	+CONECTOR DE TUBO
14	V622000040	2	+PIN, LOCATING Ø4×8	+PASADOR DE POSICIONAMIENTO Ø4×8
15	V508000070	1	+SEAL, OIL 15	+SELLO DE ACEITE 15
16	V592000290	1	+BEARING, BALL 6202 C3	+COJINETE DE BALINES 6202 C3
17	V225000150	2	+BOLT, STUD 8	+PERNO PRISIONERO 8
18	V102000220	1	+GASKET, CRANKCASE	+EMPAQUETADURA DE CÁRTER
19	V592000330	1	+BEARING, BALL 6201 C3	+COJINETE DE BALINES 6201 C3
20	V505000070	1	+SEAL, OIL 12	+SELLO DE ACEITE 12
21	A356000130	1	+VENT ASSY	+VÁLVULA DE RESPIRADERO
22	V203001450	3	+BOLT M5×35	+PERNO M5×35
23	V203001540	2	+BOLT M5×18	+PERNO M5×18
24	V420002780	1	CUSHION M	AMORTIGUADOR M
25	V420002770	1	CUSHION C	AMORTIGUADOR C
26	V141000100	1	PLUG	TAPÓN
27	A127000361	1	COVER, DUST	CUBIERTA ANTIPOLVO



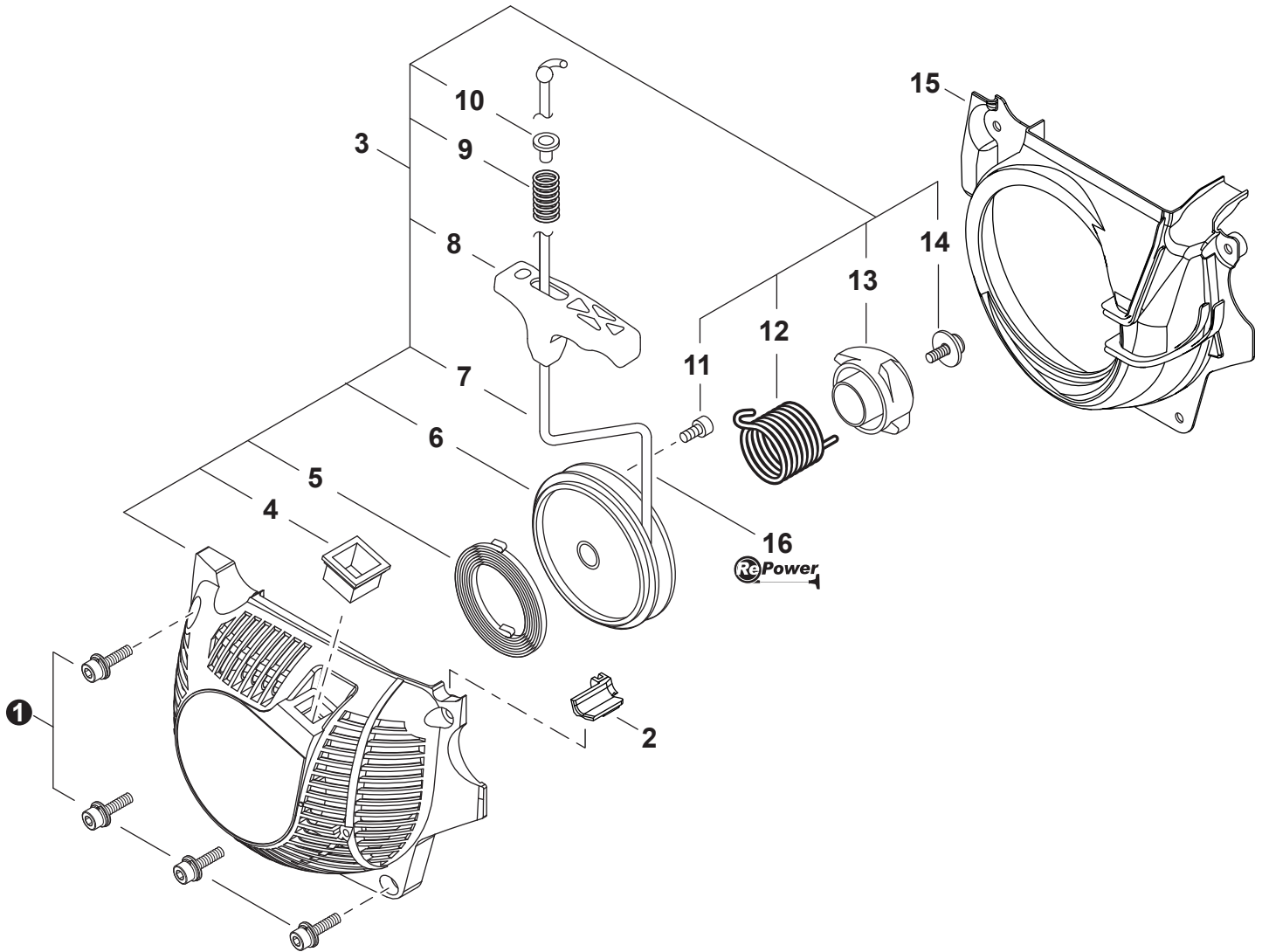
NO.	PART NUMBER	QTY.	DESCRIPTION	DESCRIPCIÓN
1	A030000780	1	MUFFLER ASSY	MONTAJE DE SILENCIADOR
2	9157804006	2	+SCREW M4×6	+TORNILLO M4×6
3	A313001680	1	+OUTLET, EXHAUST	+SALIDA DE ESCAPE
4	A310000300	1	+SCREEN, SPARK ARRESTER	+PANTALLA DEL GUARDACHISPAS
5	A313001481	1	+GUIDE, EXHAUST	+GUÍA DE ESCAPE
6	V203001540	4	BOLT M5×18	PERNO M5×18
7	V104001780	1	GASKET, EXHAUST	EMPAQUETADURA DE ESCAPE



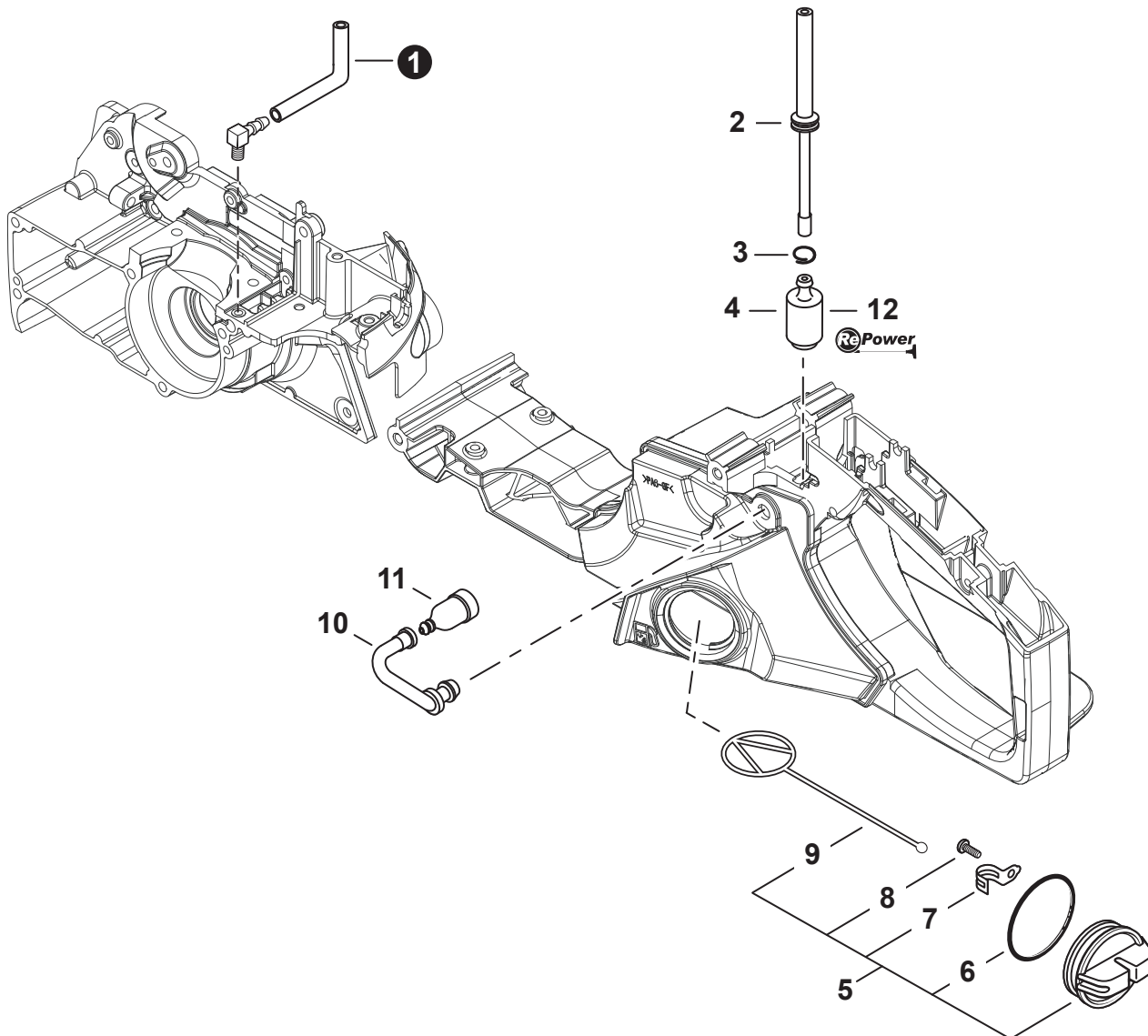
NO.	PART NUMBER	QTY.	DESCRIPTION	DESCRIPCIÓN
1	V204000620	2	BOLT 6	PERNO 6
2	A514000220	2	PAWL	TRINQUETE
3	V304000270	2	WASHER 6	ARANDELA 6
4	V452000870	2	SPRING, TORSION	RESORTE DE TORSIÓN
5	V265000220	1	NUT M8×1.0	TUERCA M8×1.0
6	A409000901	1	FLYWHEEL	VOLANTE
7	9311503010	1	KEY, WOODRUFF 3×10	CHAVETA WOODRUFF 3×10
8	V202000540	2	BOLT, ADHESIVE M4×20	PERNO M4×20
9	P021036741	1	COIL ASSY, IGNITION	MONTAJE DE BOBINA DE ENCENDIDO
10	V475005180	1	SLEEVE, INSULATOR	MANGUITO AISLANTE
11	90072020007	1	O-RING 7	JUNTA TÓRICA 7
12	A427000160	1	CAP, SPARK PLUG	TAPA DE BUJÍA
13	A426000040	1	TERMINAL, SPARK PLUG	TERMINAL DE BUJÍA
14	15901019830	1	SPARK PLUG - BPM-8Y	BUJÍA BPM-8Y
15	A425000000	2	SPARK PLUG - BPMR-8Y	BUJÍA BPMR-8Y
16	P021037400	1	SWITCH ASSY, ON-OFF	MONTAJE DE INTERRUPTOR ENCENDIDO-APAGADO
17	V266000090	1	+NUT 10	+TUERCA 10
18	90173BP	1	TUNE-UP KIT - REPOWER	JUEGO DE PUESTA A PUNTO - REPOWER



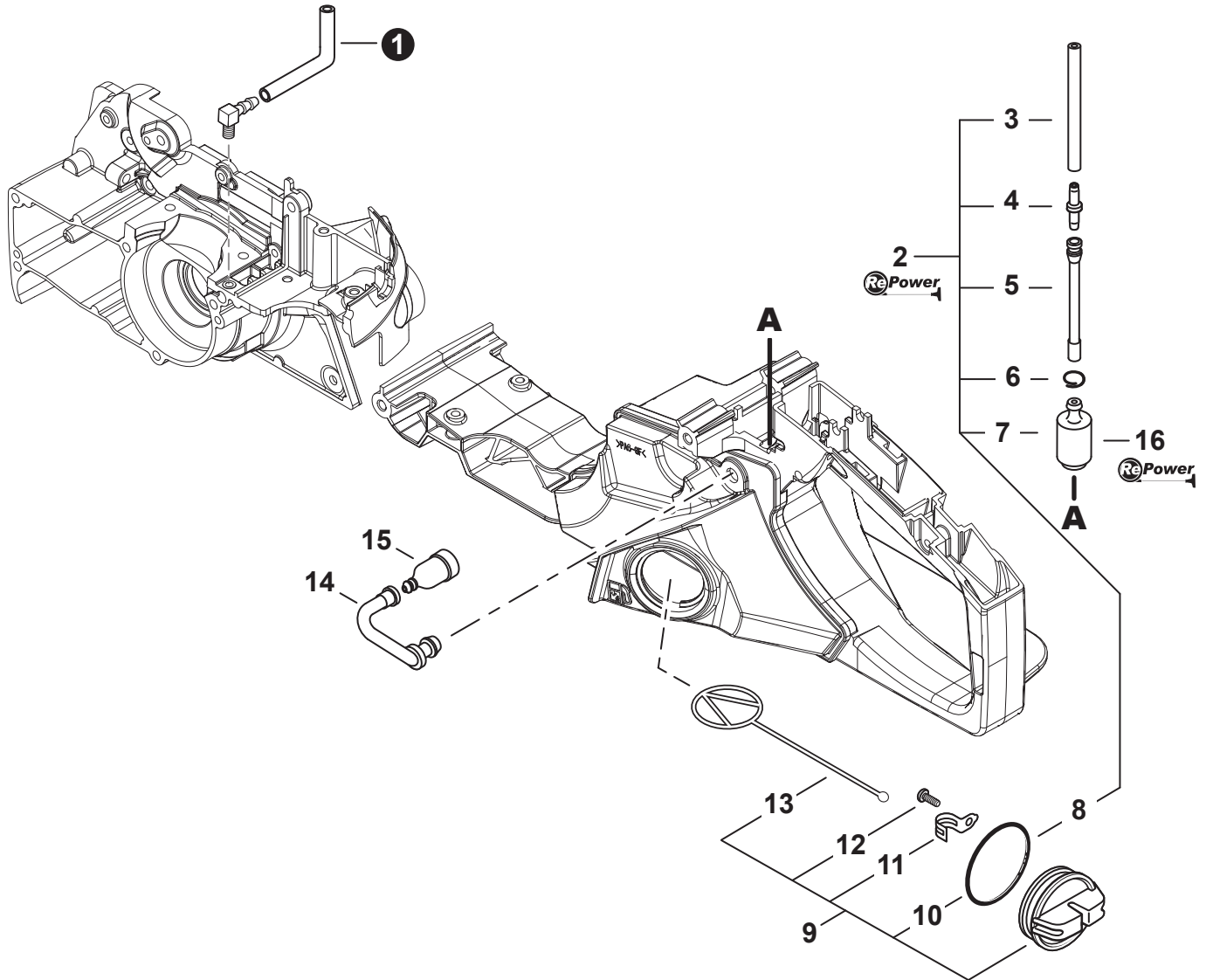
NO.	PART NUMBER	QTY.	DESCRIPTION	DESCRIPCIÓN
1	V202000200	4	BOLT M4×16	PERNO M4×16
2	V131000190	1	GROMMET, NEEDLE	OJAL DE AGUJA
3	A051002270	1	STARTER ASSY, RECOIL	MONTAJE DE ARRANCADOR AUTORRETRÁCTIL
4	A510000130	1	+GUIDE, ROPE	+GUÍA DE CUERDA
5	A504000220	1	+SPRING, RECOIL	+RESORTE RECULAR
6	A509000380	1	+ROPE, STARTER Ø3.8×750	+CUERDA DEL ARRANCADOR Ø3.8×750
7	A511000230	1	+GRIP, STARTER	+AGARRE DEL ARRANCADOR
8	V450001170	1	+SPRING, COMPRESSION	+RESORTE DE COMPRESIÓN
9	V376001400	1	+RETAINER, ROPE	+RETENEDOR DE CUERDA
10	P021048990	1	+REEL KIT, ROPE	+JUEGO DE CARRETE DEL CABLE
11	V253000640	1	+SCREW 5	+TORNILLO 5
12	A172001870	1	COVER, FAN	CUBIERTA DEL VENTILADOR
13	99944445000	1	ROPE, STARTER - REPOWER BULK	CUERDA DEL ARRANCADOR REPOWER AL POR MAYOR



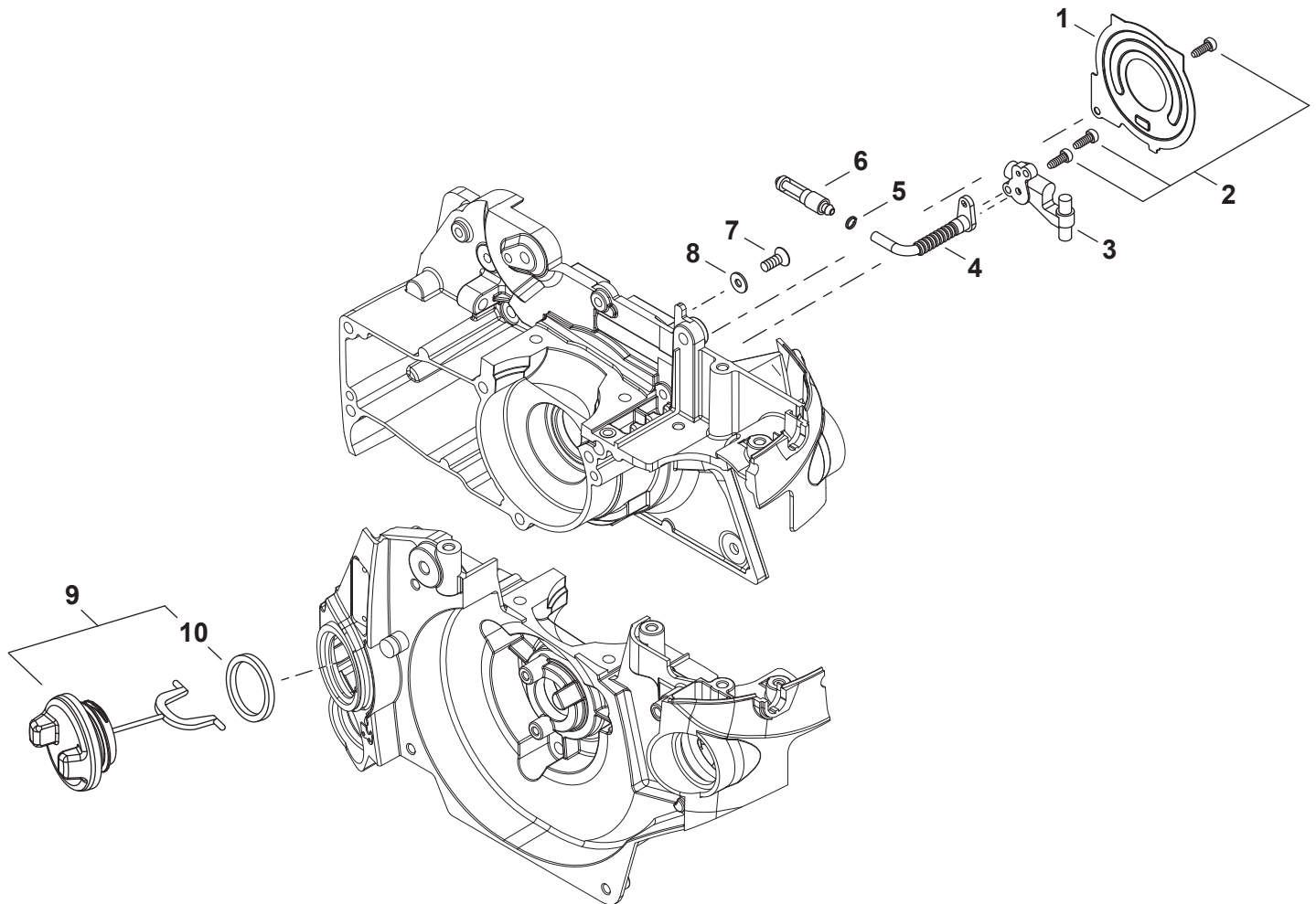
NO.	PART NUMBER	QTY.	DESCRIPTION	DESCRIPCIÓN
1	V202000200	4	BOLT M4×16	PERNO M4×16
2	V131000190	1	GROMMET, NEEDLE	OJAL DE AGUJA
3	A051002321	1	STARTER ASSY, RECOIL	MONTAJE DE ARRANCADOR AUTORRETRÁCTIL
4	A510000130	1	+GUIDE, ROPE	+GUÍA DE CUERDA
5	P022006250	1	+SPRING	+RESORTE
6	P022036740	1	+REEL, ROPE	+CARRETE DEL CABLE
7	P022035130	1	+ROPE, STARTER	+CUERDA DEL ARRANCADOR
8	P022036780	1	+GRIP, STARTER	+AGARRE DEL ARRANCADOR
9	V450001170	1	+SPRING, COMPRESSION	+RESORTE DE COMPRESIÓN
10	V376001400	1	+RETAINER, ROPE	+RETENEDOR DE CUERDA
11	P022036770	1	+BOLT 4×10	+PERNO 4×10
12	P022036760	1	+SPRING, TORSION	+RESORTE DE TORSIÓN
13	P022036750	1	+PAWL CATCHER	+RECEPTOR DE TRINQUETE
14	P022004630	1	+SCREW	+TORNILLO
15	A172001870	1	COVER, FAN	CUBIERTA DEL VENTILADOR
16	99944445000	1	ROPE, STARTER - REPOWER BULK	CUERDA DEL ARRANCADOR REPOWER AL POR MAYOR



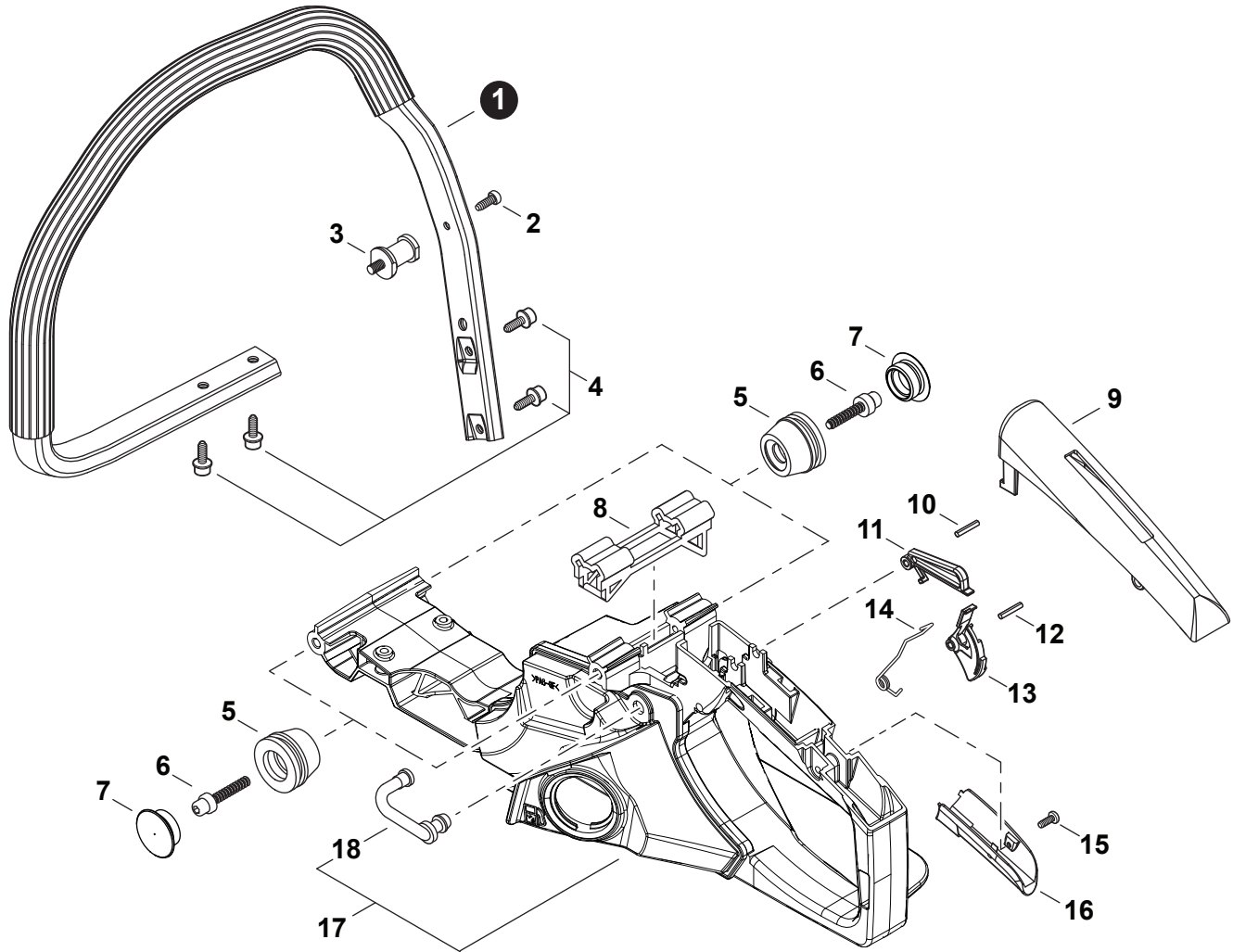
NO.	PART NUMBER	QTY.	DESCRIPTION	DESCRIPCIÓN
1	V471002800	1	PIPE, PULSE	TUBO DE PULSO
2	V470001520	1	PIPE, FUEL	TUBO DE COMBUSTIBLE
3	V490000500	1	CLIP Ø6	SUJETADOR Ø6
4	13120519831	1	FILTER, FUEL	FILTRO DE COMBUSTIBLE
5	P021037420	1	CAP ASSY, FUEL	MONTAJE DE TAPA DE COMBUSTIBLE
6	V581000600	1	+O-RING 29	+JUNTA TÓRICA 29
7	13105019830	1	+RETAINER, CONNECTOR	+SUJETADOR DE CONECTOR
8	90024603008	1	+SCREW, TAPPING 3×8	+TORNILLO ROSCADO 3×8
9	A365000050	1	+CONNECTOR, CAP L= 60mm	+CONECTOR DE TAPA L= 60mm
10	V470001530	1	PIPE, FUEL VENT	TUBO DE VENTILACIÓN DE COMBUSTIBLE
11	13130056431	1	VENT ASSY	VÁLVULA DE RESPIRADERO
12	90173BP	1	TUNE-UP KIT - REPOWER	JUEGO DE PUESTA A PUNTO - REPOWER



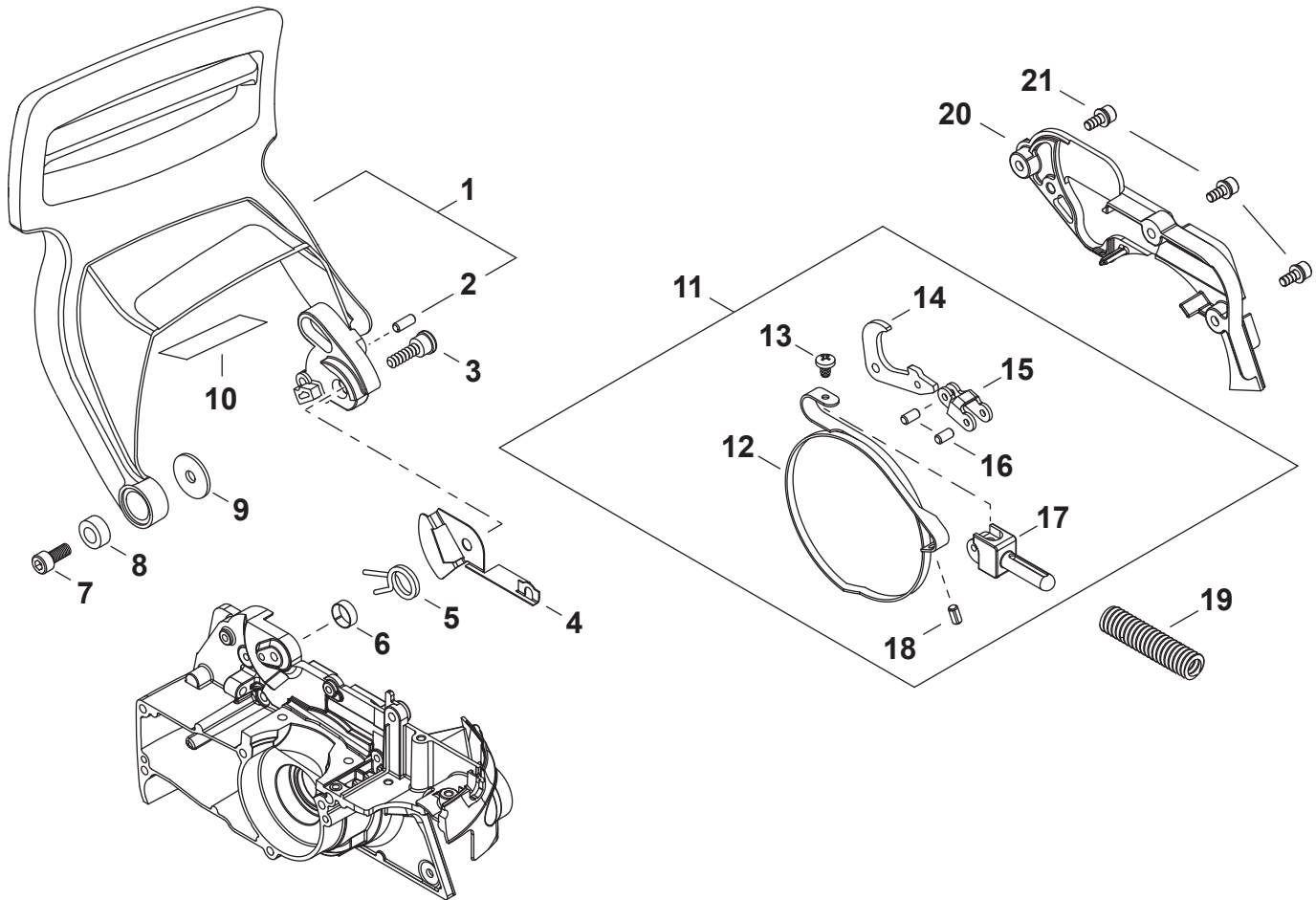
NO.	PART NUMBER	QTY.	DESCRIPTION	DESCRIPCIÓN
1	V471002800	1	PIPE, PULSE	TUBO DE PULSO
2	90172BP	1	FUEL SYSTEM KIT - REPOWER	KIT DEL SISTEMA DE COMBUSTIBLE - REPOWER
3	V471003970	1	+PIPE, FUEL 3×6×75	+TUBO DE COMBUSTIBLE 3×6×75
4	V186000510	1	+CONNECTOR, PIPE	+CONECTOR DE TUBO
5	V470001990	1	+PIPE, FUEL	+TUBO DE COMBUSTIBLE
6	V490000500	1	+CLIP Ø6	+SUJETADOR Ø6
7	13120519831	1	+FILTER, FUEL	+FILTRO DE COMBUSTIBLE
8	V581000600	1	+O-RING 29	+JUNTA TÓRICA 29
9	P021037420	1	CAP ASSY, FUEL	MONTAJE DE TAPA DE COMBUSTIBLE
10	V581000600	1	+O-RING 29	+JUNTA TÓRICA 29
11	13105019830	1	+RETAINER, CONNECTOR	+SUJETADOR DE CONECTOR
12	90024603008	1	+SCREW, TAPPING 3×8	+TORNILLO ROSCADO 3×8
13	A365000050	1	+CONNECTOR, CAP L= 60mm	+CONECTOR DE TAPA L= 60mm
14	V470001530	1	PIPE, FUEL VENT	TUBO DE VENTILACIÓN DE COMBUSTIBLE
15	13130056431	1	VENT ASSY	VÁLVULA DE RESPIRADERO
16	90173BP	1	TUNE-UP KIT - REPOWER	JUEGO DE PUESTA A PUNTO - REPOWER



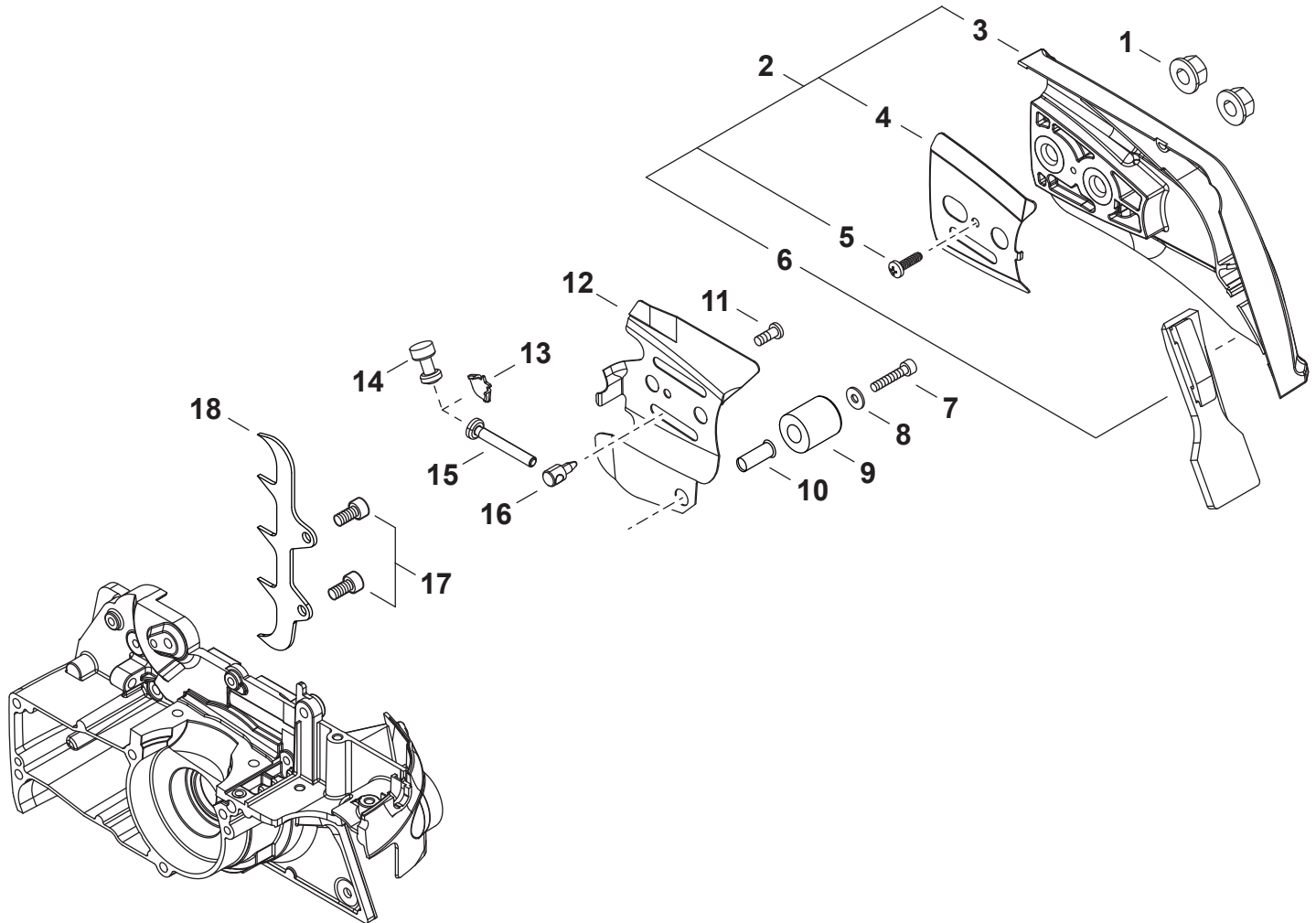
NO.	PART NUMBER	QTY.	DESCRIPTION	DESCRIPCIÓN
1	C236000060	1	COVER, OILER	TAPA DE ENGRASADOR
2	V202000520	3	BOLT, ADHESIVE M4×14	PERNO M4×14
3	C022000120	1	OIL PUMP ASSY	MONTAJE DE LA BOMBA DE ACEITE
4	V470001840	1	PIPE, OIL	TUBO ACEITE
5	V490000500	1	CLIP Ø6	SUJETADOR Ø6
6	C209000070	1	FILTER, OIL	FILTRO DE ACEITE
7	90021204008	1	SCREW 4×8	TORNILLO 4×8
8	90060300004	1	WASHER 4mm	ARANDELA 4mm
9	C020000040	1	CAP ASSY, OIL	MONTAJE DE TAPA DE ACEITE
10	V107000090	1	+GASKET, CAP	+EMPAQUETADURA DE TAPA



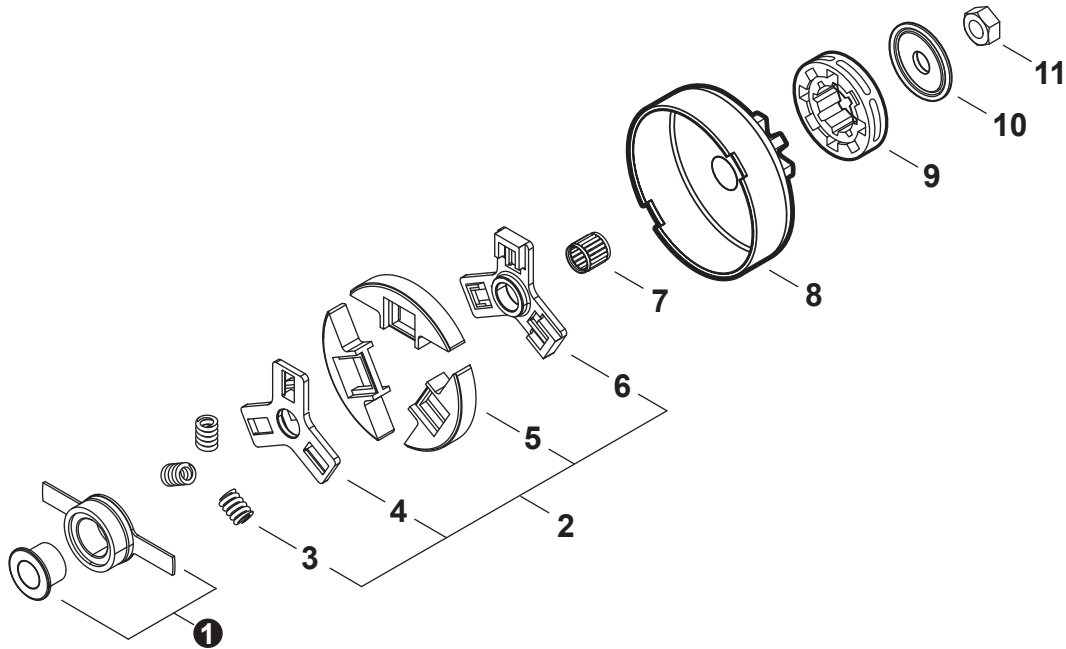
NO.	PART NUMBER	QTY.	DESCRIPTION	DESCRIPCIÓN
1	C040000710	1	HANDLE, FRONT	MANGO DELANTERO
2	V202000350	1	BOLT M4×14	PERNO M4×14
3	V401000330	1	CUSHION 5	AMORTIGUADOR 5
4	V203001490	4	BOLT, TAPPING M5×16	PERNO ROSCADOR M5×16
5	V401000340	4	CUSHION 5	AMORTIGUADOR 5
6	V203001480	4	BOLT 5	PERNO 5
7	V421000070	4	CAP, CUSHION	TAPA DE AMORTIGUADOR
8	V420002810	1	CUSHION, STOPPER	AMORTIGUADOR DÉTENTE
9	C411000170	1	COVER, HANDLE	CUBIERTA DE MANGO
11	C460000390	1	LOCKOUT, THROTTLE	SEGURO DEL ACELERADOR
10	9304240220	1	PIN, SPRING Ø4×22mm	PASADOR ÉLASTICO Ø4×22mm
12	9306040250	1	PIN, SPRING Ø4×25mm	PASADOR ÉLASTICO Ø4×25mm
13	C450000640	1	TRIGGER, THROTTLE	GATILLO DEL ACELERADOR
14	V452000850	1	SPRING, THROTTLE RETURN	RESORTE DEL ACELERADOR
15	9144904022	1	SCREW, TAPPING M4×22	TORNILLO ROSCADO M4×22
16	C403000530	1	GRIP, LOWER	AGARRE INFERIOR
17	C041000581	1	HANDLE ASSY, REAR	MONTAJE DE MANGO TRASERO
18	V470001530	1	+PIPE, FUEL VENT	+TUBO DE VENTILACIÓN DE COMBUSTIBLE



NO.	PART NUMBER	QTY.	DESCRIPTION	DESCRIPCIÓN
1	P021026932	1	GUARD ASSY, HAND	MONTAJE DE PROTECCIÓN DE MANO
2	V622000040	1	+PIN, LOCATING Ø4×8	+PASADOR DE POSICIONAMIENTO Ø4×8
3	V203001470	1	BOLT, ADHESIVE M4×38	PERNO M4×38
4	C347000010	1	PLATE, RETAINING	PLACA DE SUJECIÓN
5	V452000860	1	SPRING, TORSION	RESORTE DE TORSIÓN
6	V355000460	1	COLLAR 8	COLLAR 8
7	V203001410	1	BOLT, ADHESIVE 5	PERNO 5
8	J211000430	1	COLLAR	COLLAR
9	V303000320	1	WASHER 5	ARANDELA 5
10	V341000000	1	SHIELD, HEAT 35×60×0.10	PROTECTOR TÉRMICO 35×60×0.10
11	C328000210	1	BRAKE ASSY, BAND	MONTAJE DE BANDA DE FRENO
12	C328000220	1	+BAND, BRAKE	+BANDA DE FRENO
13	9138104010	1	+SCREW, TAPPING M4×10	+TORNILLO ROSCADO M4×10
14	C334000190	1	+LEVER, BRAKE	+PALANCA DE FRENO
15	C334000200	1	+STRAP, TIE	+CINTA DE AMARRE
16	90033030120	2	+PIN 3×12	+PASADOR 3×12
17	C334000180	1	+CONNECTOR, BRAKE	+CONECTOR DE FRENO
18	9304240100	1	+PIN, SPRING Ø4×10mm	+PASADOR ELÁSTICO Ø4×10mm
19	V450001160	1	SPRING, BRAKE	RESORTE DE FRENO
20	C345000430	1	COVER, BRAKE	CUBIERTA DE FRENO
21	V202000490	3	BOLT, ADHESIVE M4×10	PERNO M4×10



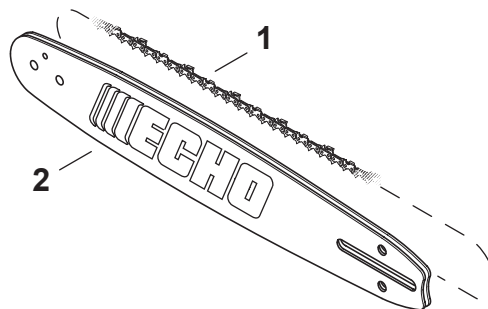
NO.	PART NUMBER	QTY.	DESCRIPTION	DESCRIPCIÓN
1	V265000200	2	NUT 8	TUERCA 8
2	P021036190	1	COVER ASSY, CLUTCH	MONTAJE DE CUBIERTA DE EMBRAGUE
3	C300000780	1	+GUARD, SPROCKET	+CUBIERTA DEL PIÑÓN
4	C305000260	1	+PLATE, GUIDE - OUTER	+PLACA GUÍA - EXTERNO
5	90025304008	1	+SCREW 4x8	+TORNILLOS 4x8
6	C302000030	1	+PROTECTOR	+PROTECTOR
7	90010505030	1	BOLT 5x30	PERNO 5x30
8	90060000005	1	WASHER, FLAT 5.5x10x0.8	ARANDELA 5.5x10x0.8
9	C310000110	1	CHAIN CATCHER	CAPTURADOR DE CADENA
10	V353000460	1	COLLAR 5	COLLAR 5
11	V252000470	1	SCREW M4x7	TORNILLO M4x7
12	C305000411	1	PLATE, GUIDE - INNER	PLACA GUÍA - INTERNA
13	V152002430	1	GUIDE, GEAR	GUÍA DEL ENGRANAJE
14	V651000790	1	SCREW, ADJUSTER	TORNILLO AJUSTE DE TENSIÓN
15	V253000610	1	SCREW, CHAIN TENSION	TORNILLO DEL TENSOR DE CADENA
16	C309000110	1	TENSIONER, CHAIN	TENSOR DE CADENA
17	90010505012	2	BOLT 5x12	PERNO 5x12
18	C304000200	1	SPIKE, BUMPER	PARAGOLPES CON PÚAS



NO.	PART NUMBER	QTY.	DESCRIPTION	DESCRIPCIÓN
1	P021023110	1	GEAR ASSY, WORM	MONTAJE DE ENGRANAJE DE TORNILLO SIN FIN
2	A056000610	1	CLUTCH ASSY	MONTAJE DE EMBRAGUE
3	V451000930	3	+SPRING, CLUTCH	+RESORTE DE EMBRAGUE
4	A552000230	1	+BOSS, CLUTCH A	+SALIENTE (A) EMBRAGUE
5	A555000210	3	+SHOE SET, CLUTCH (3PCS)	+JUEGO DE ZAPATA DE EMBRAGUE (Cantidad 3)
6	A552000240	1	+BOSS, CLUTCH B	+SALIENTE (B) EMBRAGUE
7	V555000150	1	BEARING, NEEDLE 10	COJINETE DE AGUJAS 10
8	A556001121	1	DRUM, CLUTCH	TAMBOR EMBRAGUE
9	17511412530	1	SPROCKET, .325 RIM	PIÑÓN CORONA .325
10	V307000451	1	WASHER 10	ARANDELA 10
11	V265000210	1	NUT, CRANKSHAFT M8	TUERCA DE CIGÜEÑAL M9

Saw Chain, Guide Bar

Cadena, Guía de barra



NO.	PART NUMBER	QTY.	DESCRIPTION	DESCRIPCIÓN
1	20LPX66CQ	1	SAW CHAIN, 16" SUPER 20	CADENA 40cm SUPER 20
1	20LPX72CQ	1	SAW CHAIN, 18" SUPER 20	CADENA 45cm SUPER 20
1	20LPX78CQ	1	SAW CHAIN, 20" SUPER 20	CADENA 50cm SUPER 20
2	16F0LD3366	1	GUIDE BAR, 16" PRO-LITE GUIDE .325	BARRA GUÍA .325 40cm PRO-LITE
2	18F0LD3372	1	GUIDE BAR, 18" PRO-LITE .325	BARRA GUÍA .325 45cm PRO-LITE
2	20F0LD3378	1	GUIDE BAR, 20" PRO-LITE .325	BARRA GUÍA .325 50cm PRO-LITE

TO AVOID KICKBACK

1. Hold the chain saw firmly with both hands
2. Don't let the nose of the guide bar contact any obstruction.
3. Tip contact may suddenly move the guide bar upward and backward, which may cause serious injury

REPLACEMENT BAR AND CHAIN

GUIDE BAR* PART NO.	CHAIN* PART NO.
16" 16F0LD3366	20LPX66CQ / 20BPX66CQ
18" 18F0LD3372	20LPX72CQ / 20BPX72CQ
20" 20F0LD3378	20LPX78CQ / 20BPX78CQ

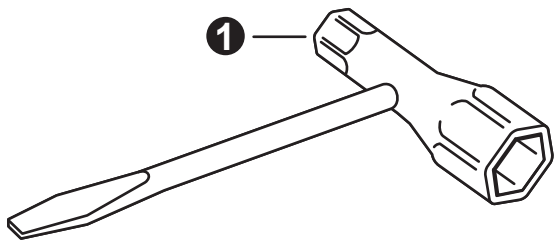
*Or equivalent

Note: There may be other replacement components for achieving kickback protection. For details, please refer to the chain and bar combination sheet shown in the operator's manual.

WARNING!! Read and follow all safety precautions in the instruction manual. Failure to follow instructions could result in serious personal injury.

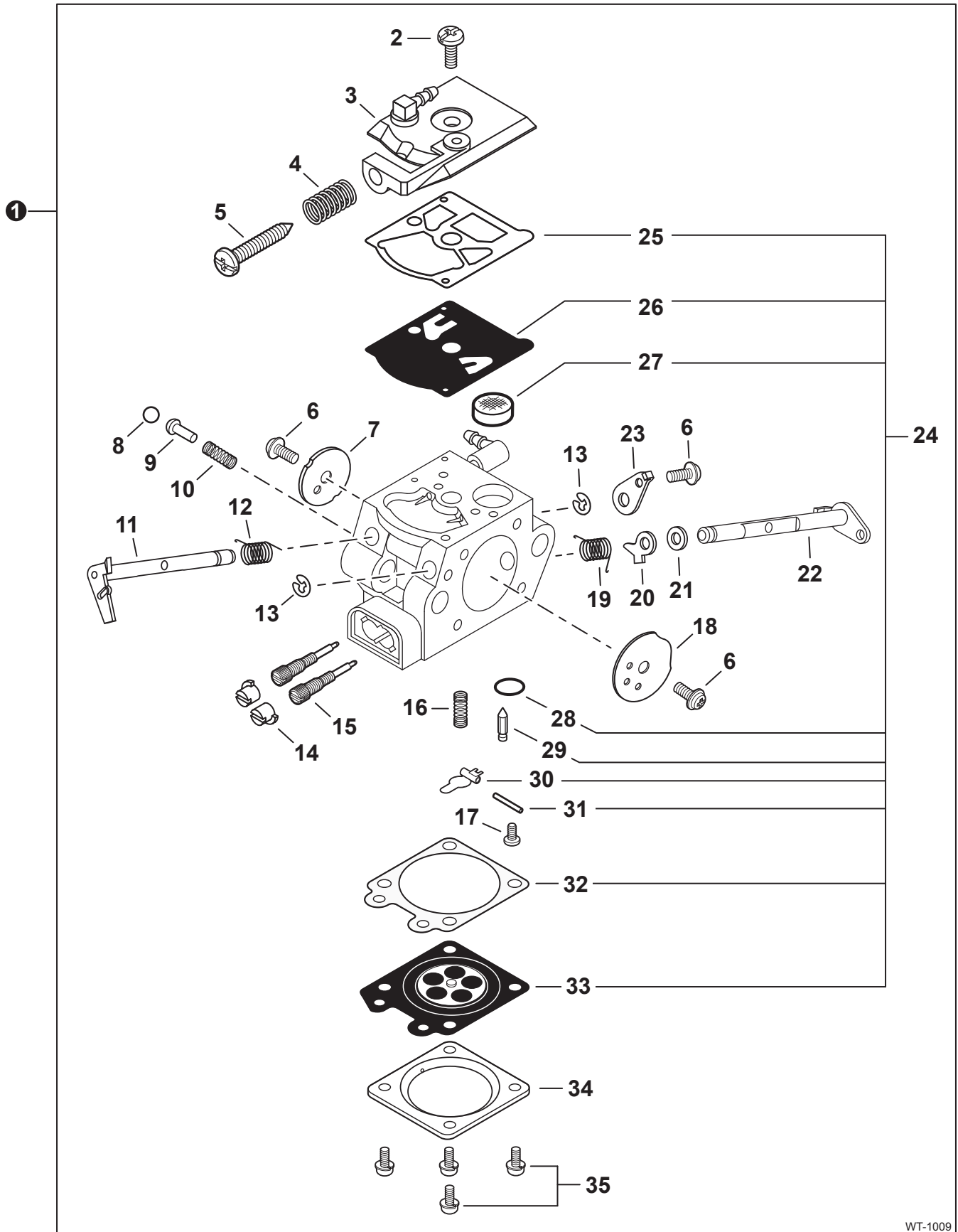


NO.	PART NUMBER	QTY.	DESCRIPTION	DESCRIPCIÓN
1	89019130131	1	LABEL, UL - KICK BACK	ETIQUETA DE UL CONTRAGOLPE
2	89031639130	1	LABEL, CHAIN BRAKE	ETIQUETA DEL FRENO DE CADENA
3	X502000770	1	LABEL, ECHO	ETIQUETA ECHO
4	X524003700	1	LABEL, BAR & CHAIN	ETIQUETA - BARRA Y CADENA
5	X503010690	1	LABEL, CS-500P	ETIQUETA CS-500P
6	X502000760	1	LABEL, ECHO	ETIQUETA ECHO



Tools
Herramientas

NO.	PART NUMBER	QTY.	DESCRIPTION	DESCRIPCIÓN
1	X602000080	1	T-WRENCH 13×19 L= 180	LLAVE EN T 13×19 L= 180



WT-1009

NO.	PART NUMBER	QTY.	DESCRIPTION	DESCRIPCIÓN
1	A021003390	1	CARBURETOR - WT-1009	CARBURADOR - WT-1009
2	12311003930	1	+SCREW	+TORNILLO
3	P003003360	1	+COVER ASSY, PUMP	+MONTAJE DE TAPA DE LA BOMBA
4	12313304260	1	+SPRING, IDLE ADJUST	+RESORTE PARA AJUSTAR EL RALENTÍ
5	P003003650	1	+SCREW, IDLE ADJUST	+TORNILLO PARA AJUSTAR EL RALENTI
6	12311438830	3	+SCREW	+TORNILLO
7	P003003240	1	+VALVE, THROTTLE	+VÁLVULA DEL ACELERADOR
8	12313609660	1	+BALL	+BOLA
9	12318509660	1	+PISTON ASSY	+MONTAJE DE PISTÓN
10	12318609660	1	+SPRING, START VALVE	+RESORTE
11	P003004800	1	+SHAFT ASSY, THROTTLE	+MONTAJE DE EJE ACELERADOR
12	12311337530	1	+SPRING, THROTTLE RETURN	+RESORTE DEL ACELERADOR
13	12312715030	2	+E-RING	+RETENEDOR TIPO "E"
14	P003000010	2	+CAP, LIMITER	+PROTECTOR DE TORNILLO
15	12311802261	2	+NEEDLE, MIXTURE	+AGUJA DE REGULACION
16	12312239330	1	+SPRING, METERING LEVER	+RESORTE PALANCA DE MEDICIÓN
17	12313903930	1	+SCREW, METERING LEVER PIN	+TORNILLO PASADOR DE PALANCA DE MEDICIÓN
18	P003001960	1	+VALVE, CHOKE	+VÁLVULA ESTRANGULADOR
19	P003002260	1	+SPRING	+RESORTE
20	P003001510	1	+LEVER, FAST IDLE	+PALANCA DE RALENTÍ RÁPIDO
21	12314926030	1	+WASHER	+ARANDELA
22	P003003190	1	+SHAFT ASSY, CHOKE	+MONTAJE DE EJE DEL ESTRANGULADOR
23	P003003180	1	+LEVER, THROTTLE	+PALANCA DE ACELERADOR
24	P033000020	1	+REPAIR KIT, CARBURETOR	+JUEGO DE REPARACIÓN DE CARBURADOR
25		1	++GASKET, PUMP	++EMPAQUETADURA DE LA BOMBA
26		1	++DIAPHRAGM, PUMP	++DIAFRAGMA DE LA BOMBA
27		1	++SCREEN, INLET	++MALLA FILTRADORA
28		1	++PLUG, WELCH	++TAPÓN WELCH
29		1	++VALVE, INLET NEEDLE	++VÁLVULA REGULADORA
30		1	++LEVER, METERING	++PALANCA DE MEDICIÓN
31		1	++PIN, METERING LEVER	++PASADOR DE PALANCA DE MEDICIÓN
32		1	++GASKET, METERING DIAPHRAGM	++EMPAQUETADURA DIAFRAGMA DE MEDICIÓN
33		1	++DIAPHRAGM, METERING	++DIAFRAGMA DE MEDICIÓN
34	12314203930	1	+COVER, METERING DIAPHRAGM	+TAPA DE DIAFRAGMA DE MEDICIÓN
35	12313002960	4	+SCREW	+TORNILLO

NO.	PART NUMBER	QTY.	DESCRIPTION	DESCRIPCIÓN
1	90173BP	1	TUNE-UP KIT - REPOWER	JUEGO DE PUESTA A PUNTO - REPOWER
2	A226001090	1	+AIR FILTER ASSY, FLOCKED	+MONTAJE DE FILTRO DE AIRE FIELTRO
3	13120519832	1	+FILTER, FUEL	+FILTRO DE COMBUSTIBLE
4	A425000000	1	+SPARK PLUG - BPMR-8Y	+BUJÍA BPMR-8Y
5	99944445000	1	ROPE, STARTER - REPOWER BULK	CUERDA DEL ARRANCADOR REPOWER AL POR MAYOR
6	90172BP	1	FUEL SYSTEM KIT - REPOWER	KIT DEL SISTEMA DE COMBUSTIBLE - REPOWER
7	V471003970	1	+PIPE, FUEL 3×6×75	+TUBO DE COMBUSTIBLE 3×6×75
8	V186000510	1	+CONNECTOR, PIPE	+CONECTOR DE TUBO
9	V470001990	1	+PIPE, FUEL	+TUBO DE COMBUSTIBLE
10	V490000500	1	+CLIP Ø6	+SUJETADOR Ø6
11	13120519831	1	+FILTER, FUEL	+FILTRO DE COMBUSTIBLE
12	V581000600	1	+O-RING 29	+JUNTA TÓRICA 29