



Accessories for ECHO products can be found at:

Los accesorios para los productos ECHO se pueden encontrar en:

www.echo-usa.com/products/catalogs

OPTIONAL ACCESSORIES:

Brushcutter System	99988801510
SRM Harness Kit	99944200200
Blade Conversion Kit	99944200418
Tiller/Cultivator Attachment	SRAC-200

CUTTING HEADS AND BLADES:

2-Line Rapid Loader	21560056
ECHOMATIC	21560070
ECHOMATIC Pro	21560031
Speed-Feed 400	99944200907
Speed-Feed 450	99944200903
3-Tooth Grass & Weed Blade	99944200047
8-Tooth Grass & Weed Blade	69600120331
22-Tooth Clearing Blade	99944200130
80-Tooth Brush Blade	69500120331

ACCESORIOS OPCIONALES

Sistema de casco	99988801510
Kit de Arnés (SRM)	99944200200
Kit de conversion de disco	99944200418
Accesorio de cultivadora	SRAC-200

CABEZALES DE CORTE Y CUCHILLAS

Rapid-Loader de 2 líneas	21560056
SRM ECHOMATIC	21560070
SRM ECHOMATIC Professional	21560031
SPEED-FEED 400	99944200907
SPEED-FEED 450	99944200903
Disco de corte de 3 dientes	99944200047
Disco de corte de 8 dientes	69600120331
Disco de corte de 22 dientes	99944200130
Disco de corte de 80 dientes	69500120331

PARTS CATALOG LISTA DE PIEZAS

SRM-266S Trimmer

SRM-266S Podadora



25.4 cc

SERIAL NUMBER
NÚMERO DE SERIE

T42312001001 - T42312999999

ECHO, INCORPORATED

400 Oakwood Road, Lake Zurich, Illinois 60047

WWW.ECHO-USA.COM

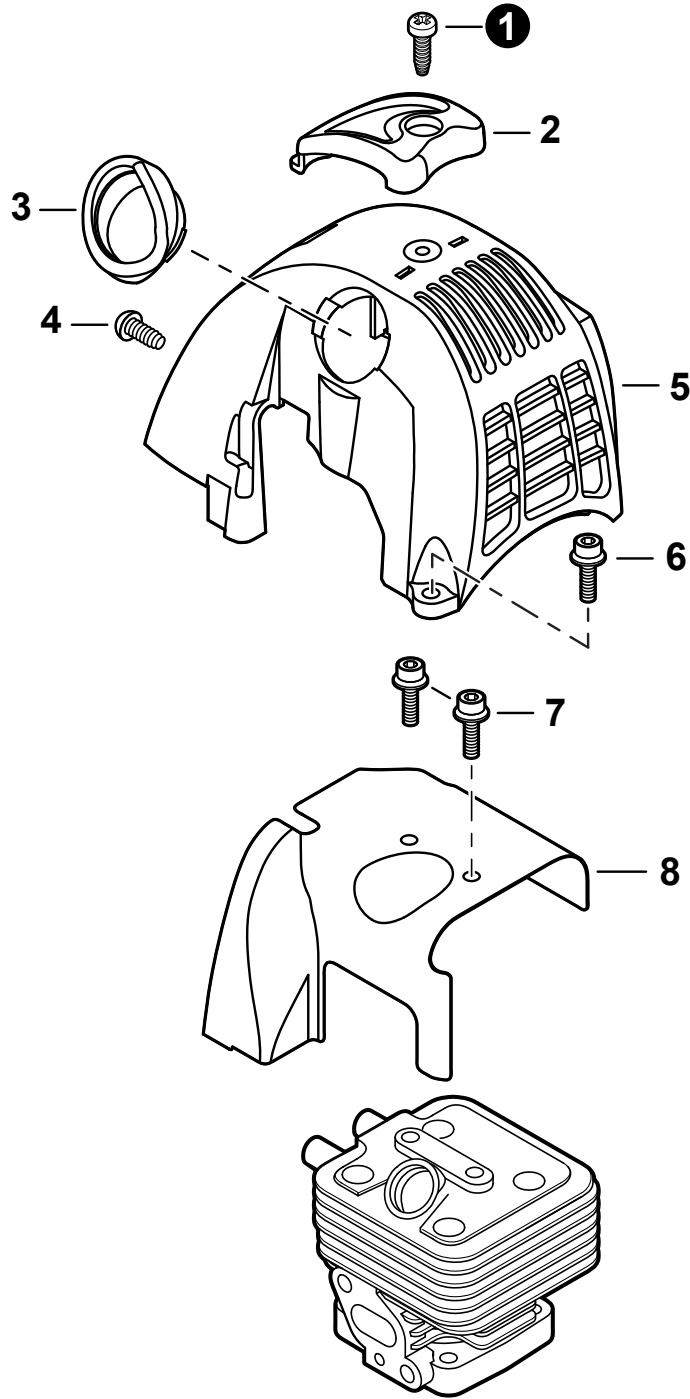
©2014 ECHO, Incorporated. All Rights Reserved

P/N 99922201246
REVISED 01/30/15

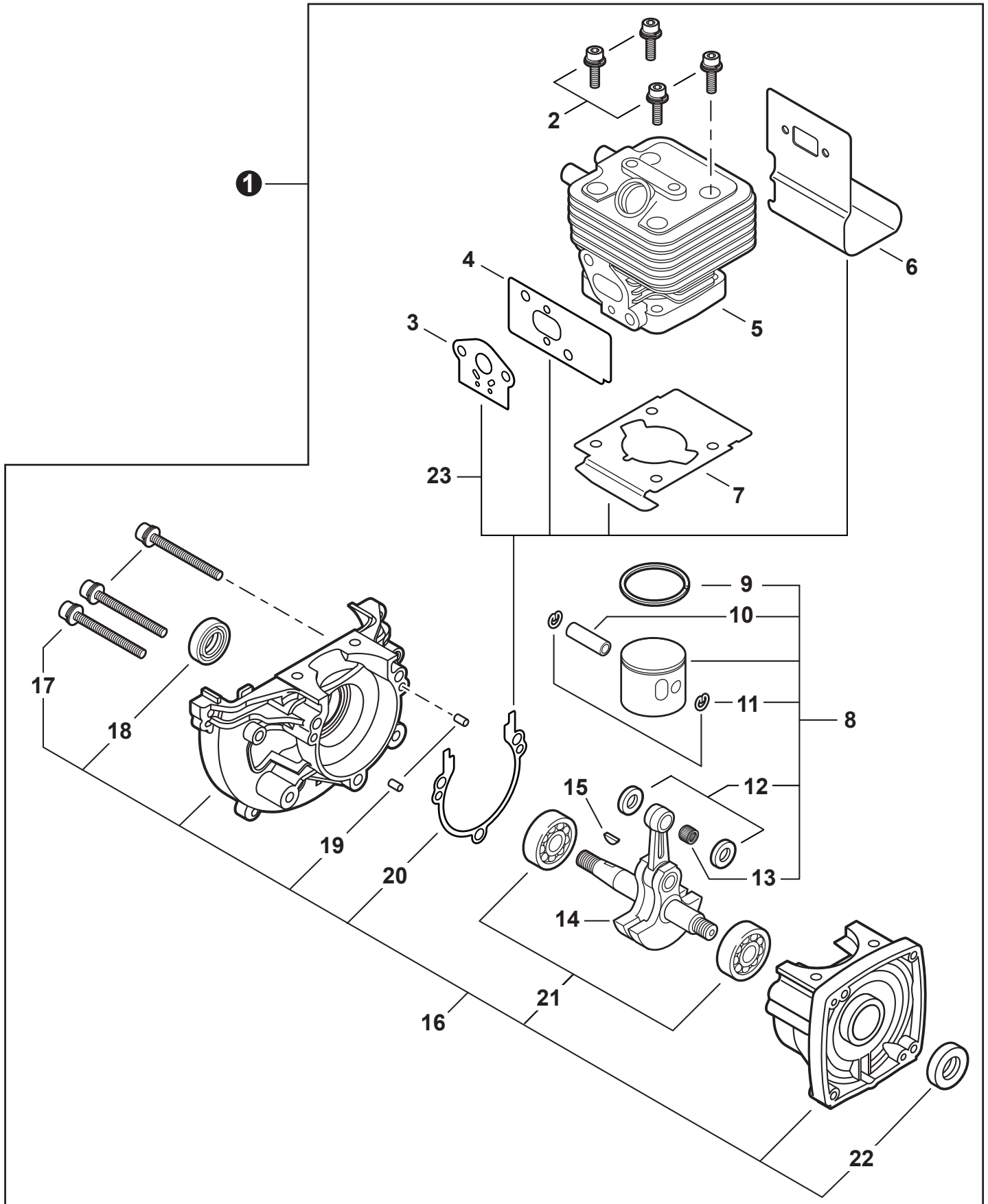
Table of Contents

Tabla de Contenido

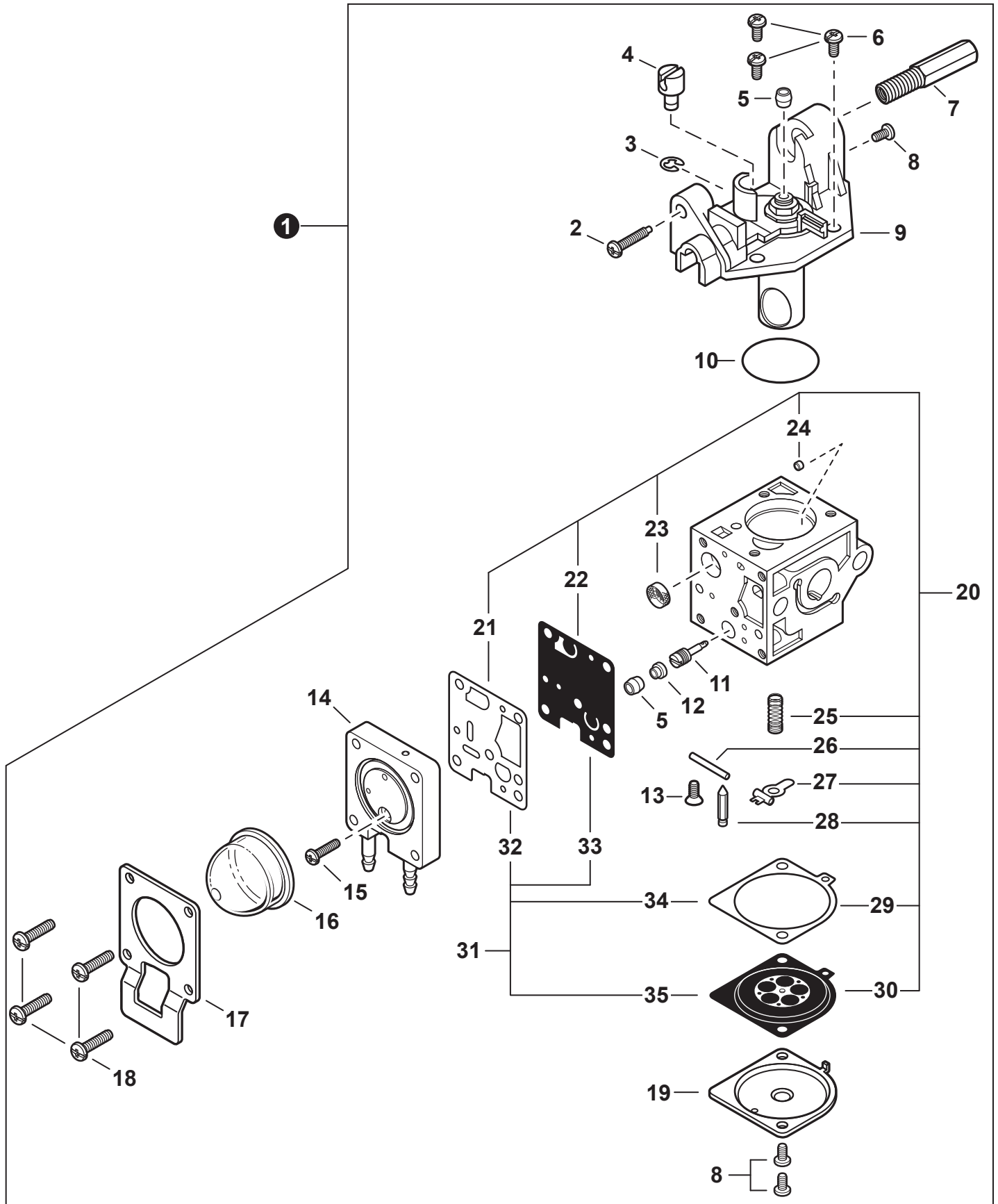
Engine Covers 3 Cubiertas del Motor	Main Pipe S/N T42312001001 - T42312010545 20 Tubo Principle N/S T42312001001 - T42312010545
Engine 4 Motor	Main Pipe S/N T42312010546 - T42312999999 21 Tubo Principle N/S T42312010546 - T42312999999
Engine 5 Motor	Control Handle S/N T42312001001 - T42312007611 22 Mango de Control N/S T42312001001 - T42312007611
Carburetor S/N T42312001001 - T42312001620 6 Carburador N/S T42312001001 - T42312001620	Control Handle S/N T42312007612 - T42312009309 23 Mango de Control N/S T42312007612 - T42312009309
Carburetor S/N T42312001001 - T42312001620 7 Carburador N/S T42312001001 - T42312001620	Control Handle S/N T42312009310 - T42312999999 24 Mango de control N/S T42312009310 - T42312999999
Carburetor S/N T42312001621 - T42312999999 8 Carburador N/S T42312001621 - T42312999999	Gear Case S/N T42312001001 - T42312006997 25 Caja de Engranajes N/S T42312001001 - T42312006997
Carburetor S/N T42312001621 - T42312999999 9 Carburador N/S T42312001621 - T42312999999	Gear Case S/N T42312006998 - T42312999999 26 Caja de Engranajes N/S T42312006998 - T42312999999
Intake S/N T42312001001 - T42312001620 10 Admisión N/S T42312001001 - T42312001620	Support Handle 27 Mango de soporte
Intake S/N T42312001621 - T42312999999 11 Admisión N/S T42312001621 - T42312999999	Tools 27 Herramientas
Exhaust 12 Escape	Debris Shield 28 Protector Contra Residuos
Ignition 13 Encendido	SPEED-FEED 450 Trimmer Head 29 Cabezal SPEED-FEED 450
Starter S/N T42312001001 - T42312005073 14 Arrancador N/S T42312001001 - T42312005073	Labels 30 Etiquetas
Starter S/N T42312005074 - T42312999999 15 Arrancador N/S T42312005074 - T42312999999	RePower Maintenance Kits 31 Kits de Mantenimiento RePower
Fuel System S/N T42312001001 - T42312003855 16 Sistema de combustible N/S T42312001001 - T42312003855	
Fuel System S/N T42312003856 - T42312999999 17 Sistema de combustible N/S T42312003856 - T42312999999	
Fan Case S/N T42312001001 - T42312010545 18 Carcasa del Ventilador N/S T42312001001 - T42312010545	
Fan Case S/N T42312010546 - T42312999999 19 Carcasa del Ventilador N/S T42312010546 - T42312999999	



NO.	PART NUMBER	QTY.	DESCRIPTION	DESCRIPCIÓN
1	90025605016	1	SCREW, TAPPING 5×16	TORNILLO ROSCADO 5×16
2	A162000100	1	GUARD, TOP	PROTECTOR
3	A162000080	1	GUARD, TOP - SPARK PLUG	PROTECTOR DE BUJÍA
4	9114005012	1	BOLT 5×12	PERNO 5×12
5	A160000780	1	COVER, ENGINE	CUBIERTA DEL MOTOR
6	90010605014	1	BOLT 5×14	PERNO 5×14
7	90010605008	2	BOLT 5×8	PERNO 5×8
8	A160000691	1	SHIELD, CYLINDER	PROTECTOR DE CILINDRO

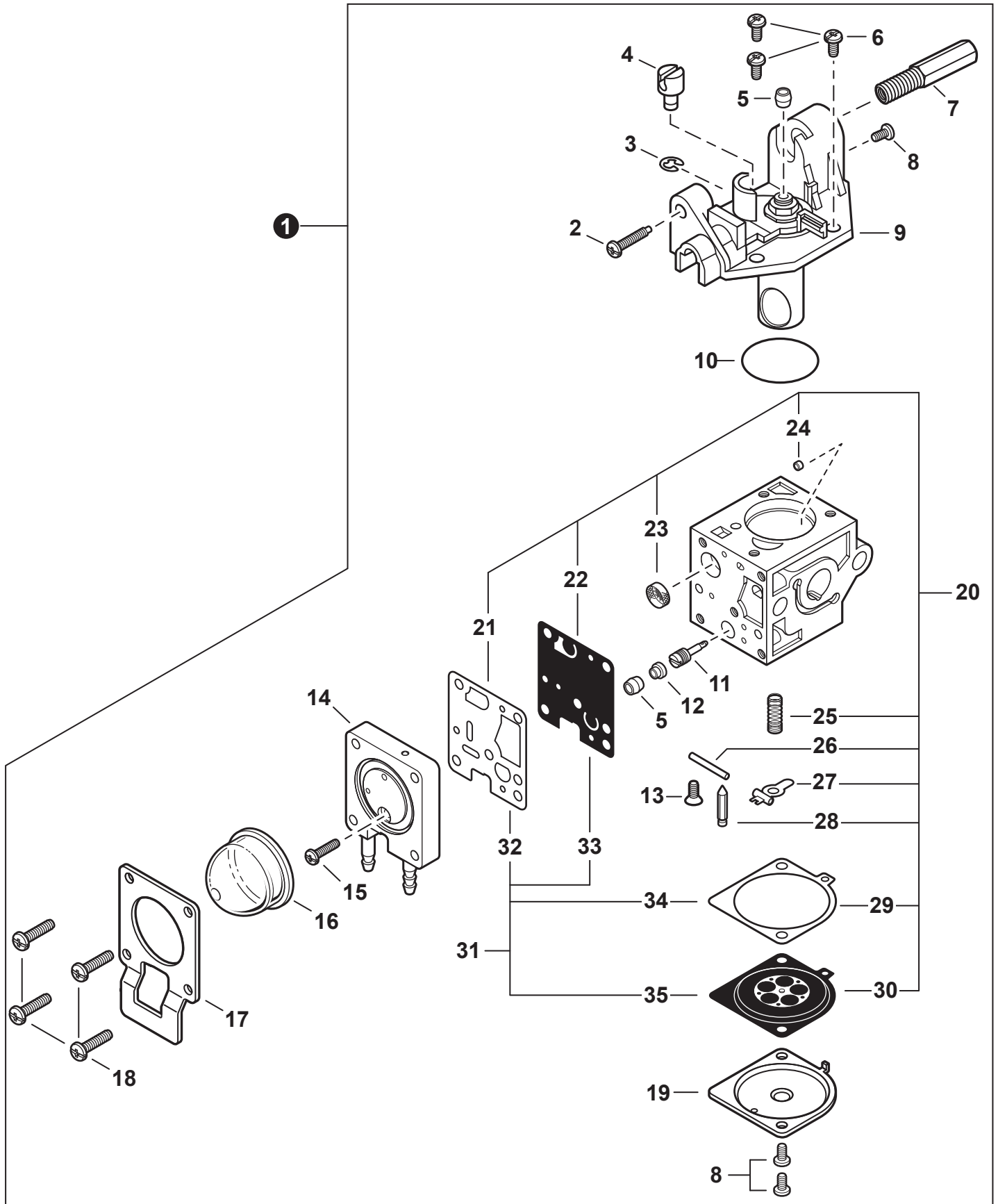


NO.	PART NUMBER	QTY.	DESCRIPTION	DESCRIPCIÓN
1	SB1102	1	SHORT BLOCK SB1102	BLOQUE CORTO SB1102
2	90016205025	4	+BOLT 5×25	+PERNO 5×25
3	V103000270	1	+GASKET, INTAKE	+EMPAQUETADURA DE ADMISIÓN
4	V103000210	1	+HEAT SHIELD, INTAKE	+PROTECTOR TÉRMICO DEL ADMISIÓN
5	A130001940	1	+CYLINDER	+CILINDRO
6	V104000780	1	+HEAT SHIELD, EXHAUST	+PROTECTOR TÉRMICO DEL ESCAPE
7	V100000210	1	+GASKET, CYLINDER	+EMPAQUETADURA DE CILINDRO
8	P021037310	1	+PISTON KIT	+JUEGO DE PISTÓN
9	A101000170	1	++RING, PISTON	++ANILLO DEL PISTÓN
10	10001335430	1	++PIN, PISTON 6×9×27.8	++PASADOR DEL PISTÓN 6×9×27.8
11	10001503931	2	++RING, SNAP	++ANILLO RETENEDOR
12	10001453630	2	++WASHER, THRUST 9×12×15×3	++ARANDELA DE EMPUJE 9×12×15×3
13	10001216131	1	++BEARING, NEEDLE 9	++COJINETE DE AGUJAS 9
14	A011000434	1	+CRANKSHAFT ASSY	+MONTAJE DE CIGÜEÑAL
15	10014212330	1	+KEY, WOODRUFF	+CHAVETA WOODRUFF
16	P021010801	1	+CRANKCASE KIT	+JUEGO DE CÁRTER
17	90016205028	3	++BOLT 5×28	++PERNO 5×28
18	10021242031	1	++SEAL, OIL 12	++SELLO DE ACEITE 12
19	10021503930	2	++PIN, LOCATING 4×8	++PASADOR DE POSICIONAMIENTO 4×8
20	10024242030	1	++GASKET, CRANKCASE	++EMPAQUETADURA DE CÁRTER
21	9403536201	2	++BEARING, BALL 6201	++COJINETE DE BALINES 6201
22	V505000050	1	++SEAL, OIL 12	++SELLO DE ACEITE 12
23	P021011000	1	GASKET KIT	JUEGO DE EMPAQUETADURA



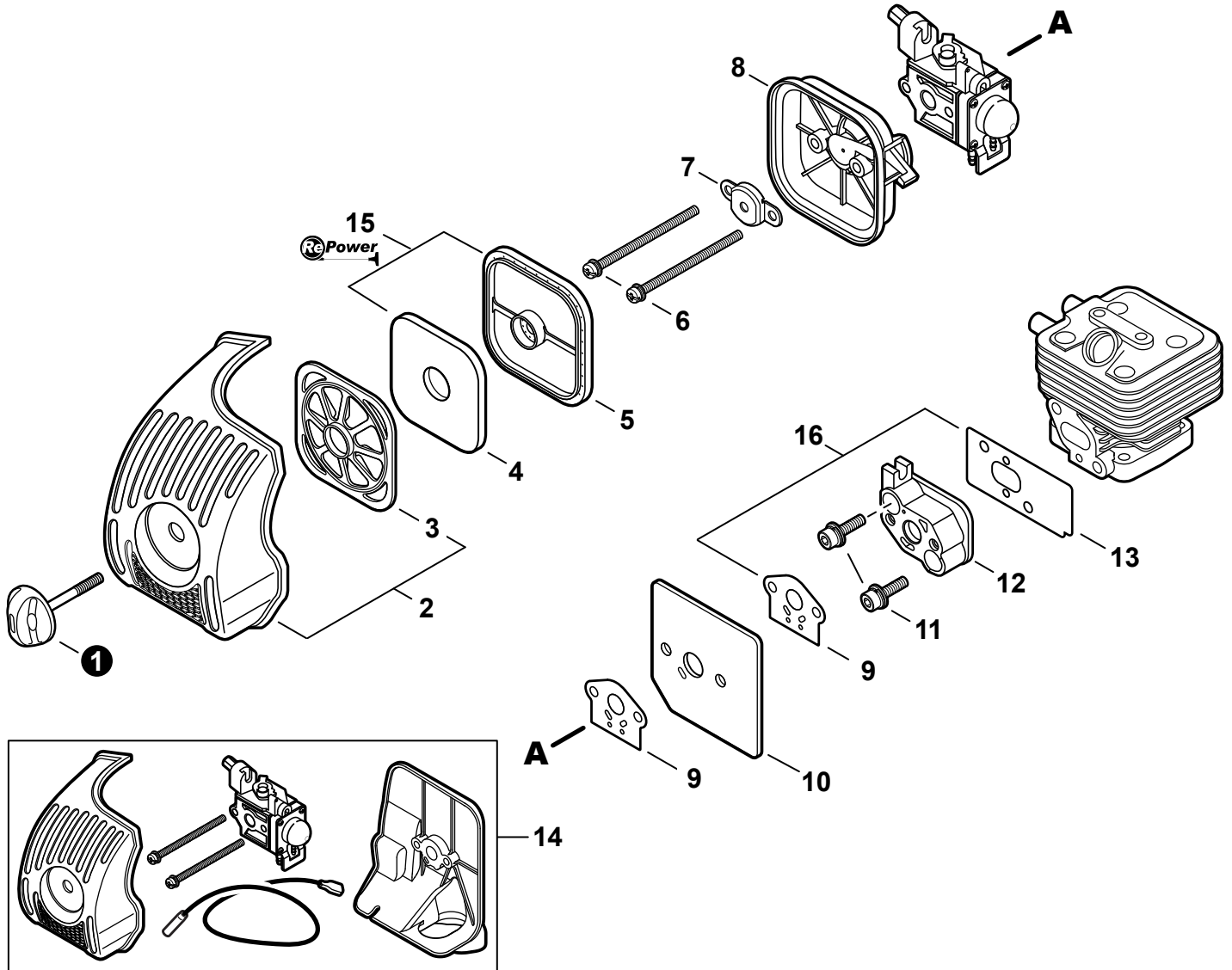


NO.	PART NUMBER	QTY.	DESCRIPTION	DESCRIPCIÓN
1	A021001201	1	CARBURETOR - RB-K84	CARBURADOR - RB-K84
2	P005000100	1	+SCREW, THROTTLE ADJUST	+TORNILLO AJUSTE DE TENSION DEL ACELERADOR
3	P005000190	1	+E-RING	+RETENEDOR TIPO "E"
4	P005002090	1	+SWIVEL	+CONECTOR GIRATORIO
5	P005001270	2	+CAP, LIMITER	+PROTECTOR DE TORNILLO
6	12534413931	3	+SCREW	+TORNILLO
7	P005001330	1	+ADJUSTER, THROTTLE CABLE	+AJUSTADOR DE CABLE DEL ACELERADOR
8	12534452130	3	+SCREW	+TORNILLO
9	P005001980	1	+COVER ASSY, ROTOR	+MONTAJE DE CUBIERTA DE ROTOR
10	P005000280	1	+O-RING	+JUNTA TÓRICA
11	P005001290	1	+NEEDLE, HIGH SPEED	+AGUJA DE REGULACION ALTA (H)
12	P005001250	1	+PLUG	+TAPÓN
13	12533942030	1	+SCREW	+TORNILLO
14	P005001890	1	+BODY ASSY, PURGE	+MONTAJE DE CUERPO PURGACIÓN
15	P005000270	1	+SCREW	+TORNILLO
16	12538146730	1	+BULB, PURGE	+BULBO DE PURGA
17	P005000250	1	+RETAINER, PURGE BULB	+SUJETADOR DE BULBO DE PURGA
18	P005001900	4	+SCREW	+TORNILLO
19	12534252130	1	+COVER, METERING DIAPHRAGM	+TAPA DE DIAFRAGMA DE MEDICIÓN
20	P005002290	1	+REPAIR KIT	+JUEGO DE REPARACIÓN
21		1	++GASKET, PUMP	++EMPAQUETADURA DE LA BOMBA
22		1	++DIAPHRAGM, PUMP	++DIAFRAGMA DE LA BOMBA
23		1	++SCREEN, FUEL INLET	++MALLA FILTRADORA
24		1	++GUIDE, ROLLER	++GUÍA DE RODILLO
25		1	++SPRING, COIL	++RESORTE ESPIRAL
26		1	++PIN, METERING LEVER	++PASADOR DE PALANCA DE MEDICIÓN
27		1	++LEVER, METERING	++PALANCA DE MEDICIÓN
28		1	++VALVE, INLET NEEDLE	++VÁLVULA REGULADORA
29		1	++GASKET, METERING DIAPHRAGM	++EMPAQUETADURA DIAFRAGMA DE MEDICIÓN
30		1	++DIAPHRAGM, METERING	++DIAFRAGMA DE MEDICIÓN
31	P005002270	1	+GASKET / DIAPHRAGM KIT	+JUEGO DE EMPAQUETADURA / DIAFRAGMAS
32		1	++GASKET, PUMP	++EMPAQUETADURA DE LA BOMBA
33		1	++DIAPHRAGM, PUMP	++DIAFRAGMA DE LA BOMBA
34		1	++GASKET, METERING DIAPHRAGM	++EMPAQUETADURA DIAFRAGMA DE MEDICIÓN
35		1	++DIAPHRAGM, METERING	++DIAFRAGMA DE MEDICIÓN

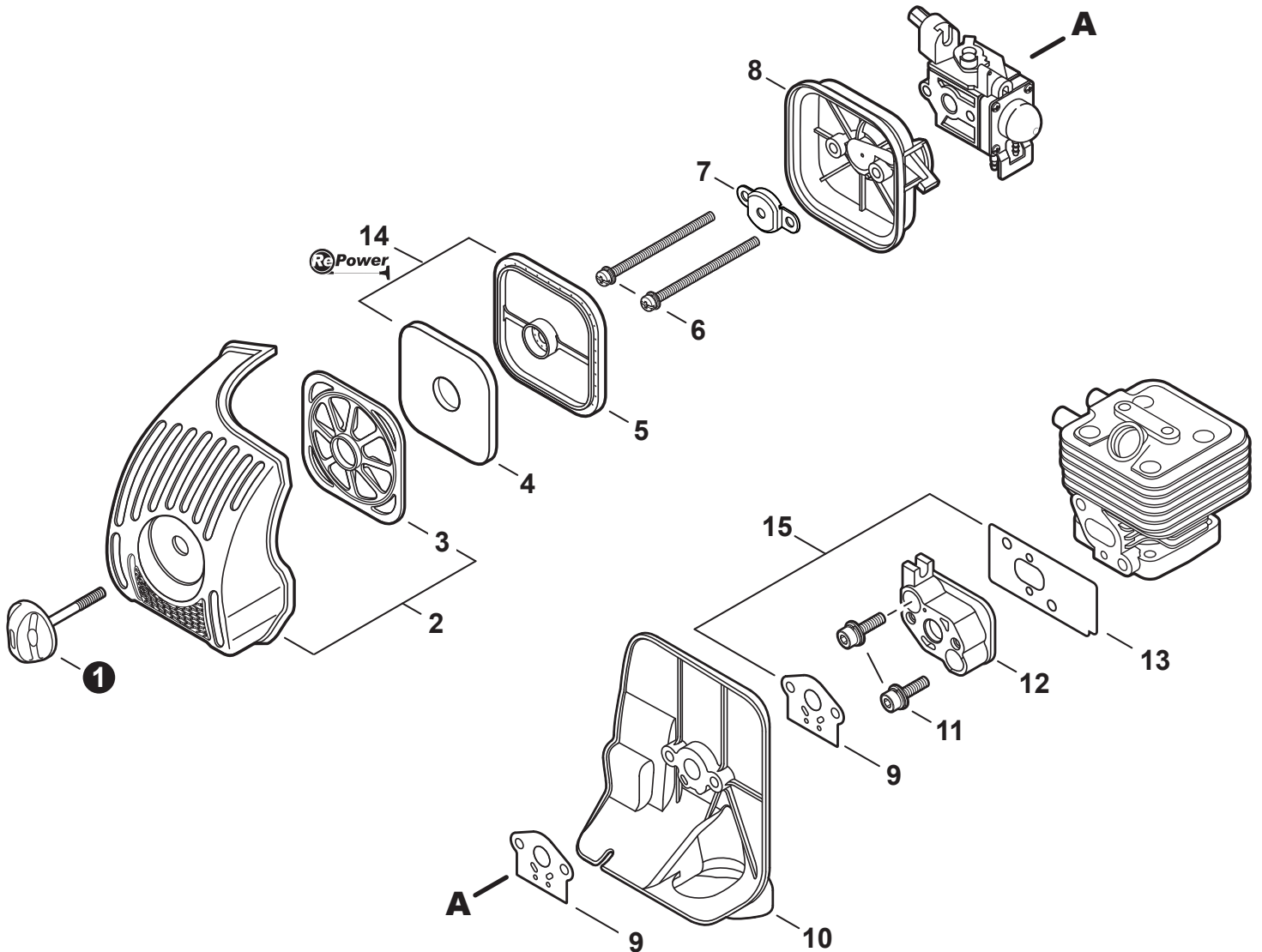




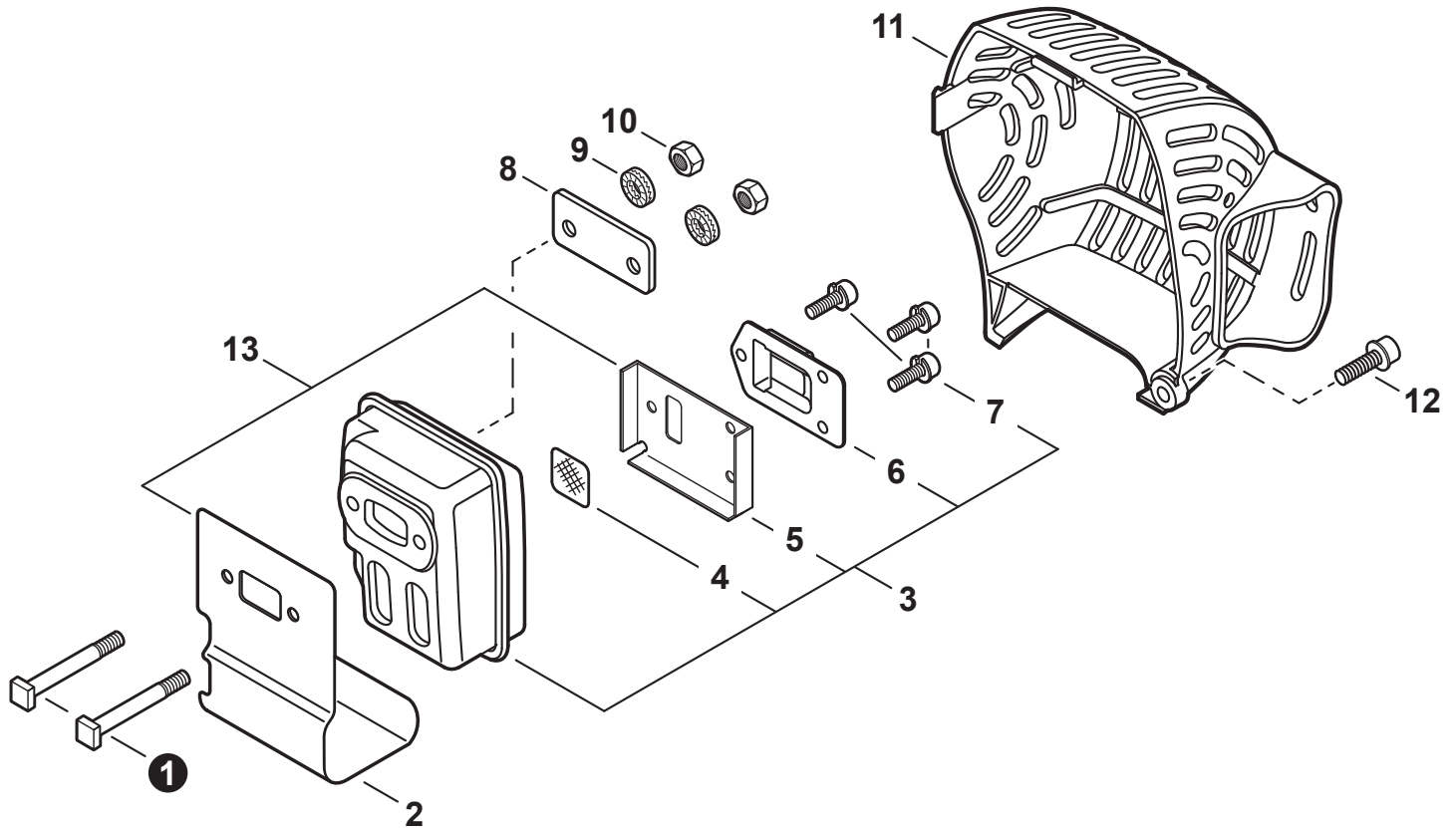
NO.	PART NUMBER	QTY.	DESCRIPTION	DESCRIPCIÓN
1	A021003830	1	CARBURETOR - RB-K112	CARBURADOR - RB-K112
2	P005000100	1	+SCREW, THROTTLE ADJUST	+TORNILLO AJUSTE DE TENSION DEL ACELERADOR
3	P005000190	1	+E-RING	+RETENEDOR TIPO "E"
4	P005002090	1	+SWIVEL	+CONECTOR GIRATORIO
5	P005001270	2	+CAP, LIMITER	+PROTECTOR DE TORNILLO
6	12534413931	3	+SCREW	+TORNILLO
7	P005001330	1	+ADJUSTER, THROTTLE CABLE	+AJUSTADOR DE CABLE DEL ACELERADOR
8	12534452130	3	+SCREW	+TORNILLO
9	P005002440	1	+COVER ASSY, ROTOR	+MONTAJE DE CUBIERTA DE ROTOR
10	P005000280	1	+O-RING	+JUNTA TÓRICA
11	P005002450	1	+NEEDLE, HIGH SPEED	+AGUJA DE REGULACION ALTA (H)
12	P005001250	1	+PLUG	+TAPÓN
13	12533942030	1	+SCREW	+TORNILLO
14	P005002480	1	+BODY ASSY, PURGE	+MONTAJE DE CUERPO DE PURGA
15	P005000270	1	+SCREW	+TORNILLO
16	P005003110	1	+BULB, PURGE	+BULBO DE PURGA
17	P005000250	1	+RETAINER, PURGE BULB	+SUJETADOR DE BULBO DE PURGA
18	P005001900	4	+SCREW	+TORNILLO
19	12534252130	1	+COVER, METERING DIAPHRAGM	+TAPA DE DIAFRAGMA DE MEDICIÓN
20	P005003410	1	+REPAIR KIT, CARBURETOR	+JUEGO DE REPARACIÓN DE CARBURADOR
21		1	++GASKET, PUMP	++EMPAQUETADURA DE LA BOMBA
22		1	++DIAPHRAGM, PUMP	++DIAFRAGMA DE LA BOMBA
23		1	++SCREEN, FUEL INLET	++MALLA FILTRADORA
24		1	++GUIDE, ROLLER	++GUÍA DE RODILLO
25		1	++SPRING, METERING LEVER	++RESORTE PALANCA DE MEDICIÓN
26		1	++PIN, METERING LEVER	++PASADOR DE PALANCA DE MEDICIÓN
27		1	++LEVER, METERING	++PALANCA DE MEDICIÓN
28		1	++VALVE, INLET NEEDLE	++VÁLVULA REGULADORA
29		1	++GASKET, METERING DIAPHRAGM	++EMPAQUETADURA DIAFRAGMA DE MEDICIÓN
30		1	++DIAPHRAGM, METERING	++DIAFRAGMA DE MEDICIÓN
31	P005002270	1	+GASKET / DIAPHRAGM KIT	+JUEGO DE EMPAQUETADURA / DIAFRAGMAS
32		1	++GASKET, PUMP	++EMPAQUETADURA DE LA BOMBA
33		1	++DIAPHRAGM, PUMP	++DIAFRAGMA DE LA BOMBA
34		1	++GASKET, METERING DIAPHRAGM	++EMPAQUETADURA DIAFRAGMA DE MEDICIÓN
35		1	++DIAPHRAGM, METERING	++DIAFRAGMA DE MEDICIÓN



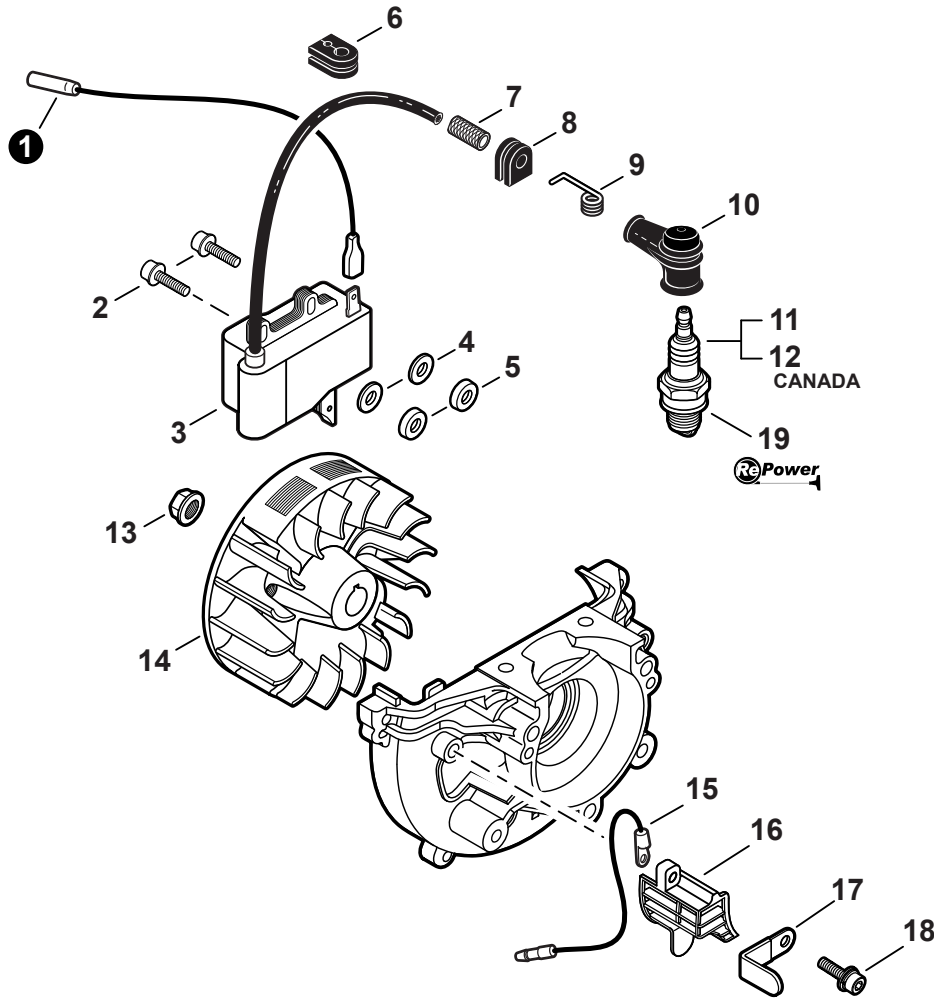
NO.	PART NUMBER	QTY.	DESCRIPTION	DESCRIPCIÓN
1	V299000250	1	THUMBSCREW	TORNILLO DE OREJETAS
2	P021038030	1	COVER KIT, AIR FILTER	MONTAJE DE CUBIERTA DEL FILTRO DE AIRE
3	A227000000	1	+RETAINER, PRE-FILTER	+SUJETADOR, PRE-FILTRO
4	A226000370	1	PRE-FILTER, FOAM	PRÉ-FILTRO DE ESPUMA
5	A226000471	1	FILTER, AIR - DOUBLE LAYER	FILTRO DE AIRE - CAPA DOBLE
6	90024205065	2	SCREW 5×65	TORNILLO 5×65
7	A244000070	1	PLATE, PREVENT	PLACA DE PREVENCIÓN
8	P021013820	1	CASE, AIR FILTER	CAJA DEL FILTRO DE AIRE
9	V103000270	2	GASKET, INTAKE	EMPAQUETADURA DE ADMISIÓN
10	A209000140	1	PLATE, INSULATOR	PLACA AISLANTE
11	90016205025	2	BOLT 5×25	PERNO 5×25
12	A200000200	1	INSULATOR, INTAKE	AISLADOR DE ADMISIÓN
13	V103000210	1	HEAT SHIELD, INTAKE	PROTECTOR TÉRMICO DEL ADMISIÓN
14	P021040670	1	HOT START KIT	KIT DE ARRANQUE EN CALIENTE
15	90125	1	TUNE-UP KIT - REPOWER	JUEGO DE PUESTA A PUNTO - REPOWER
16	P021011000	1	GASKET KIT	JUEGO DE EMPAQUETADURA



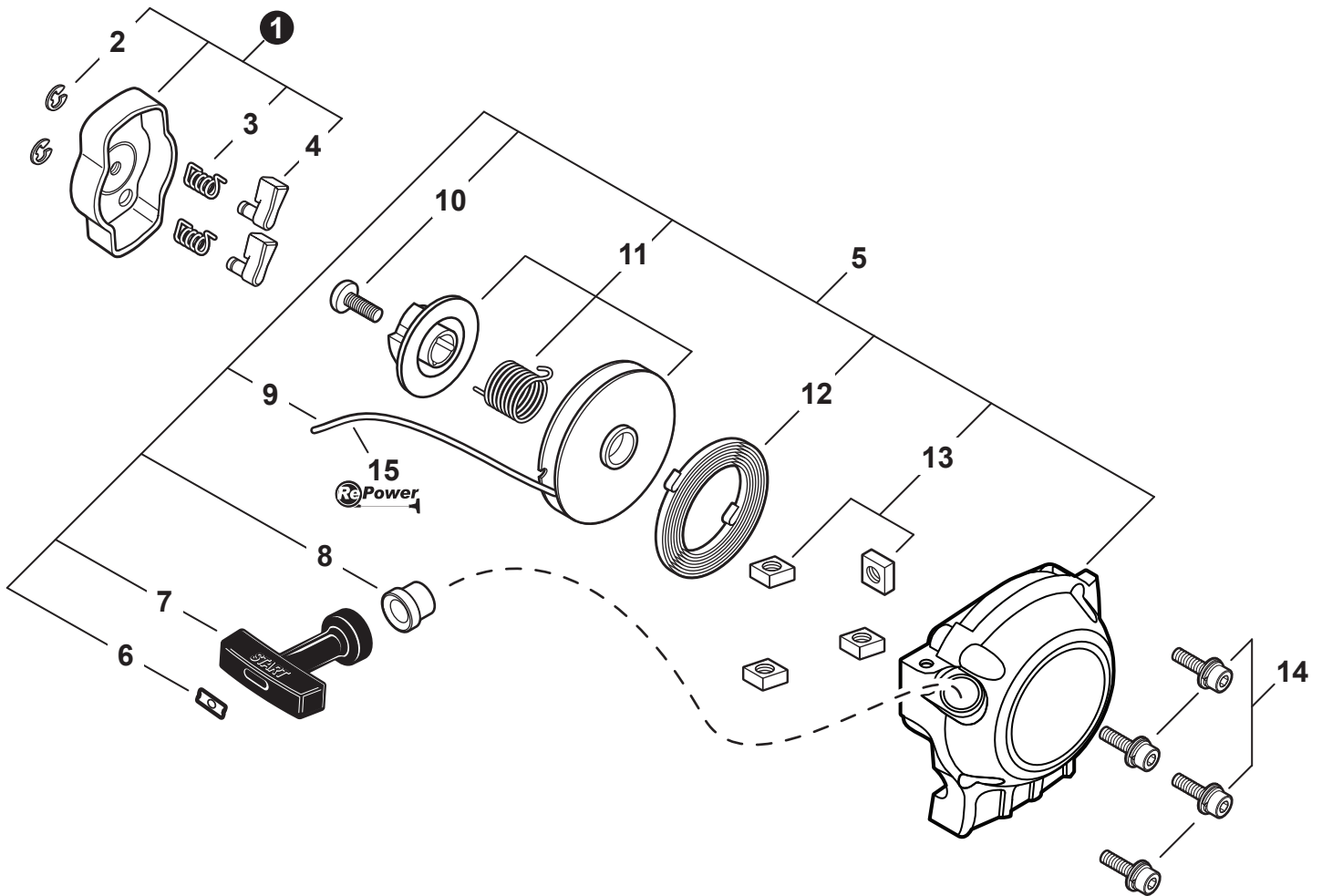
NO.	PART NUMBER	QTY.	DESCRIPTION	DESCRIPCIÓN
1	V299000250	1	THUMBSCREW	TORNILLO DE OREJETAS
2	P021042070	1	COVER KIT, AIR FILTER	MONTAJE DE CUBIERTA DEL FILTRO DE AIRE
3	A227000000	1	+RETAINER, PRE-FILTER	+SUJETADOR, PRE-FILTRO
4	A226000370	1	PRE-FILTER, FOAM	PRÉ-FILTRO DE ESPUMA
5	A226000471	1	FILTER, AIR - DOUBLE LAYER	FILTRO DE AIRE - CAPA DOBLE
6	9157905070	2	SCREW 5×70	TORNILLO 5×70
7	A244000070	1	PLATE, PREVENT	PLACA DE PREVENCIÓN
8	P021013820	1	CASE, AIR FILTER	CAJA DEL FILTRO DE AIRE
9	V103000270	2	GASKET, INTAKE	EMPAQUETADURA DE ADMISIÓN
10	A209000710	1	PLATE, INSULATOR	PLACA AISLANTE
11	90016205025	2	BOLT 5×25	PERNO 5×25
12	A200000200	1	INSULATOR, INTAKE	AISLADOR DE ADMISIÓN
13	V103000210	1	HEAT SHIELD, INTAKE	PROTECTOR TÉRMICO DEL ADMISIÓN
14	90125	1	TUNE-UP KIT - REPOWER	JUEGO DE PUESTA A PUNTO - REPOWER
15	P021011000	1	GASKET KIT	JUEGO DE EMPAQUETADURA



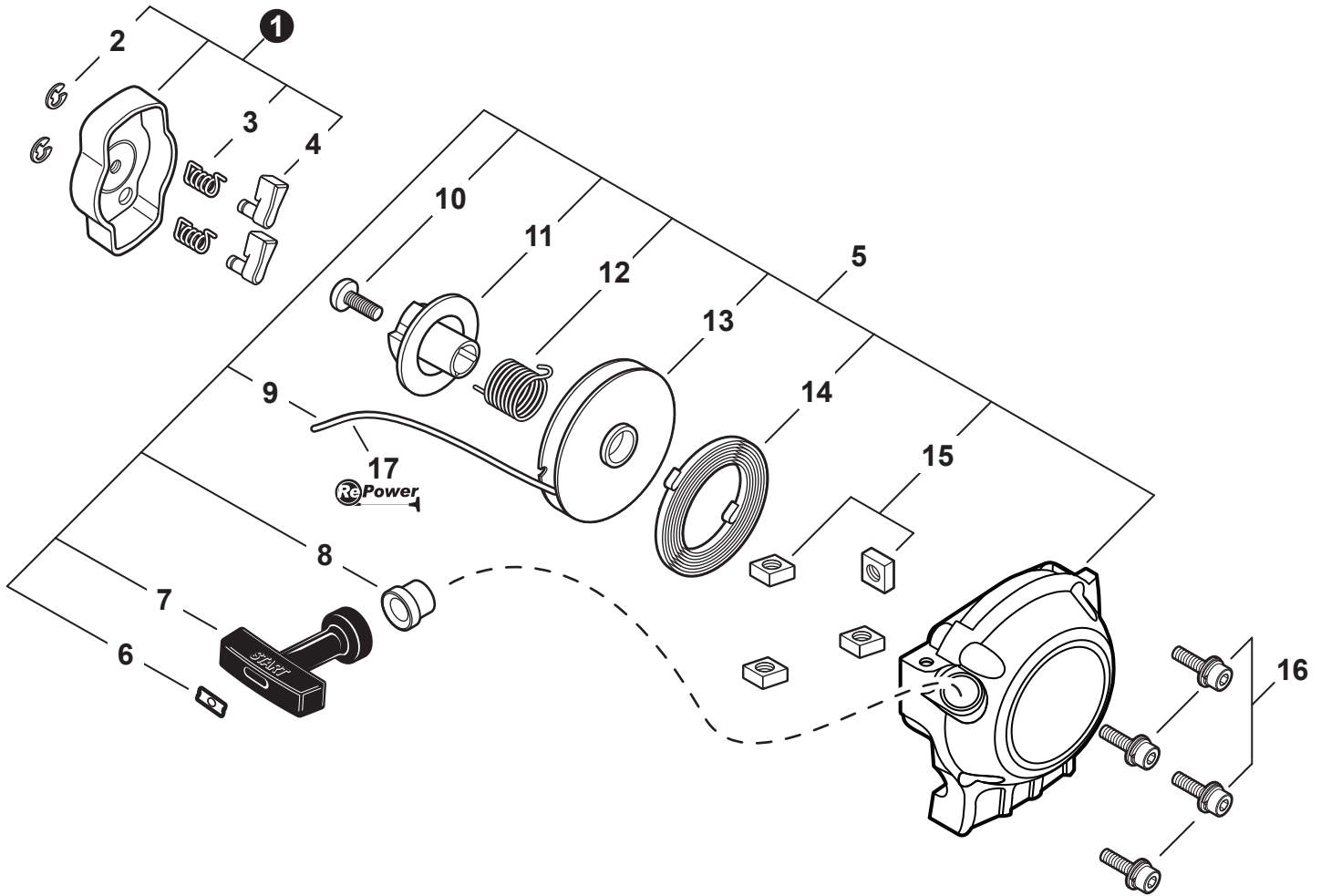
NO.	PART NUMBER	QTY.	DESCRIPTION	DESCRIPCIÓN
1	V203000120	2	BOLT 5×60	PERNO 5×60
2	V104000780	1	HEAT SHIELD, EXHAUST	PROTECTOR TÉRMICO DEL ESCAPE
3	P021011580	1	MUFFLER ASSY	MONTAJE DE SILENCIADOR
4	14586240630	1	+SCREEN, SPARK ARRESTER	+PANTALLA DEL GUARDACHISPAS
5	V104000790	1	+GASKET, EXHAUST	+EMPAQUETADURA DE ESCAPE
6	A313000830	1	+GUIDE, EXHAUST	+GUÍA DE ESCAPE
7	9136704010	3	+SCREW 4×10	+TORNILLO 4×10
8	V150001760	1	PLATE, EYE	PLACA
9	9228005000	2	WASHER	ARANDELA
10	90050000005	2	NUT 5	TUERCA 5
11	A320000341	1	COVER, MUFFLER	CUBIERTA DEL SILENCIADOR
12	90010605014	1	BOLT 5×14	PERNO 5×14
13	P021011000	1	GASKET KIT	JUEGO DE EMPAQUETADURA



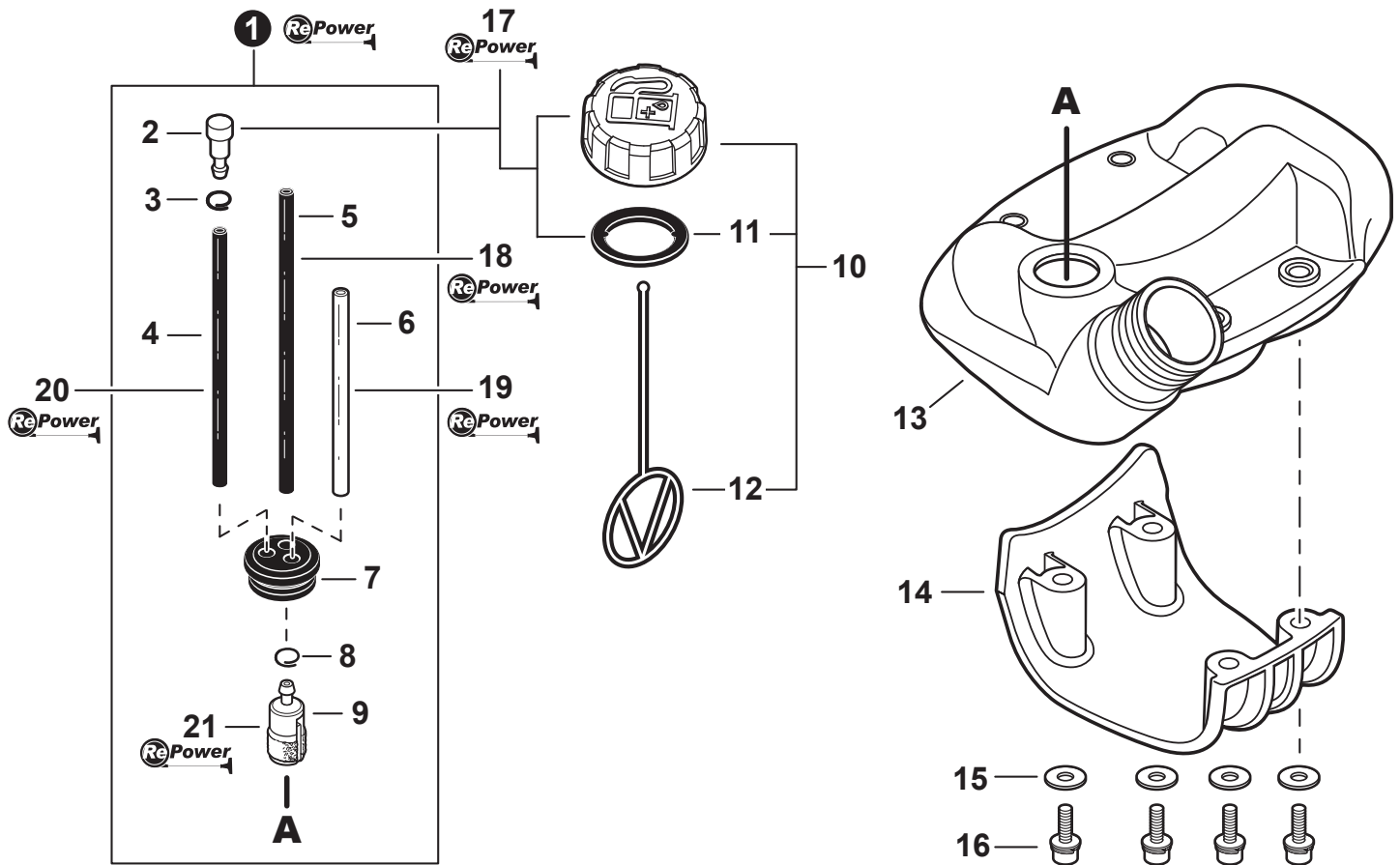
NO.	PART NUMBER	QTY.	DESCRIPTION	DESCRIPCIÓN
1	V485002331	1	LEAD - IGNITION	CABLE DE ENCENDIDO
2	V202000130	2	BOLT 4	PERNO 4
3	A411000251	1	COIL, IGNITION	BOBINA DE ENCENDIDO
4	90060300004	2	WASHER 4mm	ARANDELA 4mm
5	V322000031	2	INSULATOR 4	AISLADOR 4
6	V135000030	1	GROMMET	OJAL
7	V475003380	1	TUBE, INSULATOR	TUBO AISLANTE
8	15611004920	1	GROMMET, HT CORD	OJAL DE CABLE
9	A426000010	1	TERMINAL, SPARK PLUG	TERMINAL DE BUJÍA
10	A427000013	1	CAP, SPARK PLUG	TAPA DE BUJÍA
11	15901019830	1	SPARK PLUG - BPM-8Y	BUJÍA BPM-8Y
12	A425000000	1	SPARK PLUG - BPMR-8Y	BUJÍA BPMR-8Y
13	90051500008	1	NUT, FLANGE M8	TUERCA-BRIDA M8
14	A409000310	1	FLYWHEEL	VOLANTE
15	15663543130	1	LEAD - GROUND	CABLE DE TIERRA
16	A127000160	1	COVER, DUST	CUBIERTA ANTIPOLVO
17	15911621231	1	CLAMP	ABRAZADERA
18	90016205016	1	BOLT 5x16	PERNO 5x16
19	90125	1	TUNE-UP KIT - REPOWER	JUEGO DE PUESTA A PUNTO - REPOWER



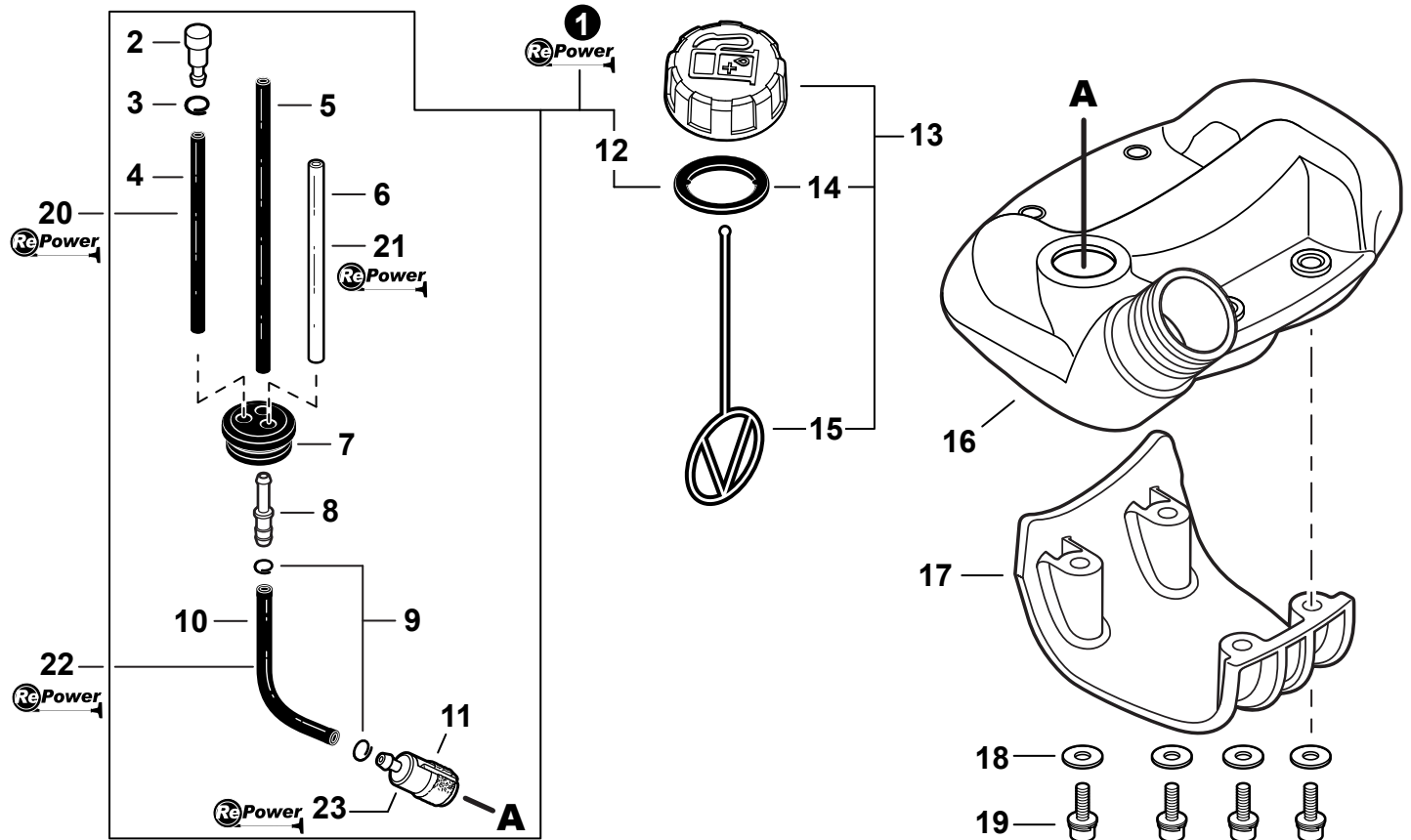
NO.	PART NUMBER	QTY.	DESCRIPTION	DESCRIPCIÓN
1	A052000180	1	PAWL ASSY, STARTER	MONTAJE DE TRINQUETE
2	P022002100	2	+E-RING 4	+RETENEDOR TIPO "E" 4
3	P022006510	2	+SPRING, RETURN	+RESORTE DE RETORNO
4	P022006850	2	+PAWL, STARTER	+TRINQUETE
5	A051000940	1	STARTER ASSY, RECOIL	MONTAJE DE ARRANCADOR AUTORRETRÁCTIL
6	A522000040	1	+RETAINER, ROPE	+RETENEDOR DE CUERDA
7	17722827030	1	+GRIP, STARTER	+AGARRE DEL ARRANCADOR
8	17722742030	1	+GUIDE, ROPE	+GUÍA DE CUERDA
9	A509000310	1	+ROPE, STARTER	+CUERDA DEL ARRANCADOR
10	V253000310	1	+SCREW 5	+TORNILLO 5
11	P050009900	1	+REEL/CAM PLATE SET	+JUEGO DE CARRETE/PLACA DE LEVA
12	A504000100	1	+SPRING, RECOIL	+RESORTE RECULAR
13	P022022010	4	+NUT	+TUERCA
14	90016304016	4	BOLT 4x16	PERNO 4x16
15	99944440000	1	ROPE, STARTER - REPOWER BULK Ø3	CUERDA DEL ARRANCADOR REPOWER AL POR MAYOR



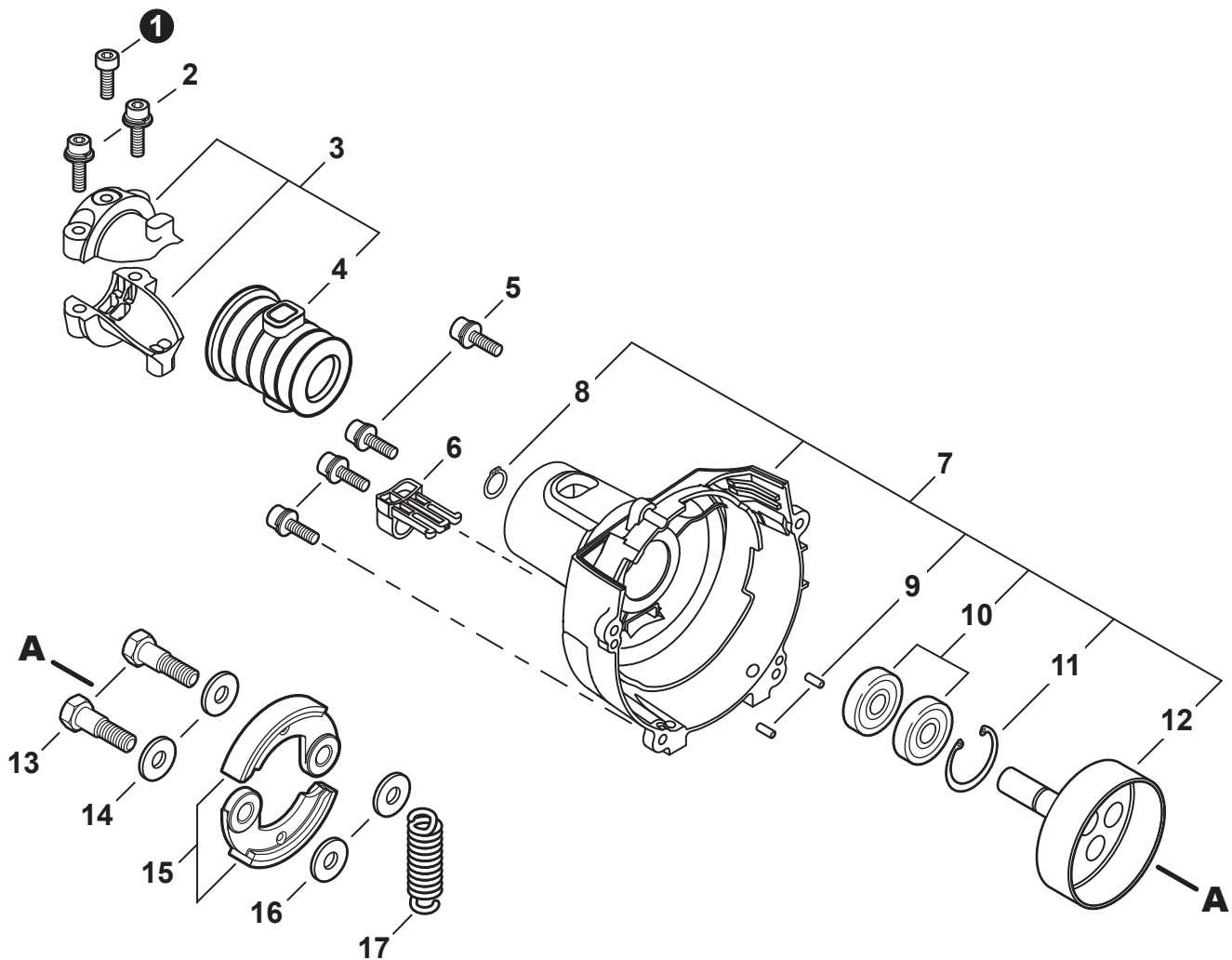
NO.	PART NUMBER	QTY.	DESCRIPTION	DESCRIPCIÓN
1	A052000180	1	PAWL ASSY, STARTER	MONTAJE DE TRINQUETE
2	P022002100	2	+E-RING 4	+RETENEDOR TIPO "E" 4
3	P022006510	2	+SPRING, RETURN	+RESORTE DE RETORNO
4	P022006850	2	+PAWL, STARTER	+TRINQUETE
5	A051000941	1	STARTER ASSY, RECOIL	MONTAJE DE ARRANCADOR AUTORRETRÁCTIL
6	P022037670	1	+RETAINER, ROPE	+RETENEDOR DE CUERDA
7	17722827030	1	+GRIP, STARTER	+AGARRE DEL ARRANCADOR
8	17722742030	1	+GUIDE, ROPE	+GUÍA DE CUERDA
9	P022008260	1	+ROPE, STARTER 3x700	+CUERDA DEL ARRANCADOR 3x700
10	17723661830	1	+SCREW	+TORNILLO
11	P022028000	1	+PLATE, CAM	+PLACA DE LEVA
12	P022008270	1	+SPRING, TORSION	+RESORTE DE TORSIÓN
13	P022027980	1	+REEL, ROPE	+CARRETE DEL CABLE
14	17722042030	1	+SPRING, RECOIL	+RESORTE RECULAR
15	P022022010	4	+NUT	+TUERCA
16	90016304016	4	BOLT 4x16	PERNO 4x16
17	99944440000	1	ROPE, STARTER - REPOWER BULK Ø3	CUERDA DEL ARRANCADOR REPOWER AL POR MAYOR



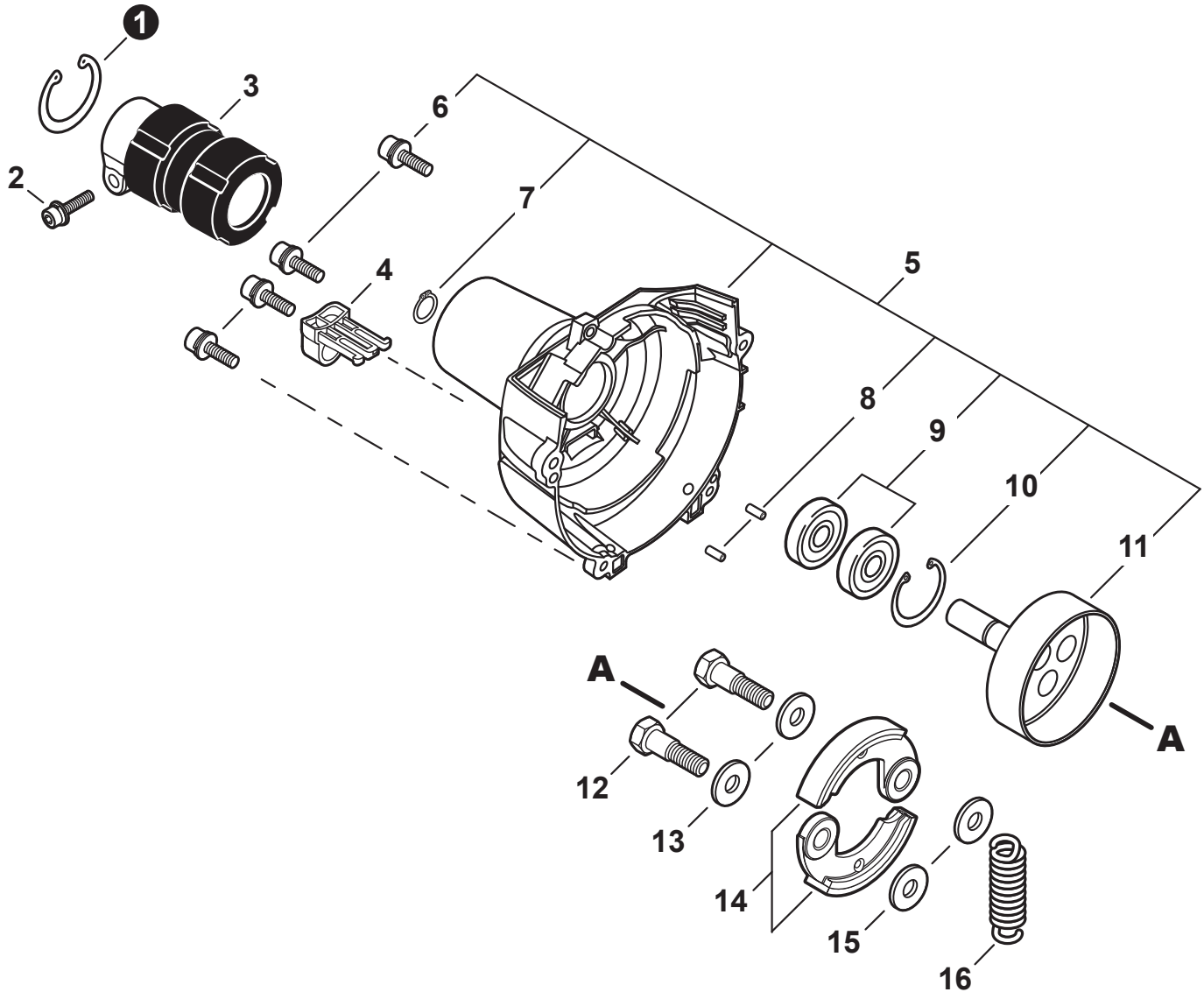
NO.	PART NUMBER	QTY.	DESCRIPTION	DESCRIPCIÓN
1	90105	1	FUEL SYSTEM KIT - REPOWER	KIT DEL SISTEMA DE COMBUSTIBLE - REPOWER
2	A356000030	1	+VENT ASSY	+VÁLVULA DE RESPIRADERO
3	V490001230	1	+CLIP Ø6.5MM	+SUJETADOR Ø6.5MM
4	V471001180	1	+PIPE, VENT 3×6×35 BLACK	+TUBO DE VENTILACIÓN 3×6×35 NEGRO
5	V470000580	1	+PIPE, FUEL 3×5×195 BLACK	+TUBO DE COMBUSTIBLE 3×5×195 NEGRO
6	13201040830	1	+PIPE, FUEL 3×6×75 CLEAR	+TUBO DE COMBUSTIBLE 3×6×75 TRANSPARENTE
7	13211555930	1	+GROMMET, FUEL	+OJAL DE COMBUSTIBLE
8	V490001240	1	+CLIP Ø6	+SUJETADOR Ø6
9	A369000000	1	+FILTER, FUEL 125-528	+FILTRO DE COMBUSTIBLE 125-528
10	13100455530	1	CAP ASSY, FUEL	MONTAJE DE TAPA DE COMBUSTIBLE
11	13101655830	1	+GASKET, FUEL CAP	+EMPAQUETADURA DEL TAPA DE COMBUSTIBLE
12	13105156030	1	+CONNECTOR, CAP L= 100mm	+CONECTOR DE TAPA L= 100mm
13	P021013640	1	TANK, FUEL	TANQUE DE COMBUSTIBLE
14	A175000030	1	GUARD, FUEL TANK	PROTECTOR, TANQUE DE COMBUSTIBLE
15	90060300005	4	WASHER 5.5×12×0.8	ARANDELA 5.5×12×0.8
16	90016205025	4	BOLT 5×25	PERNO 5×25
17	90010	1	CAP/VENT KIT - REPOWER	JUEGO DE TAPA Y RESPIRADERO - REPOWER
18	90014	1	PIPE, FUEL - REPOWER BULK 3×5mm BLACK	TUBO REPOWER AL POR MAYOR 3×5mm NEGRO
19	90017	1	PIPE, FUEL - REPOWER BULK 3×6mm CLEAR	TUBO REPOWER AL POR MAYOR 3×6mm TRANSPARENTE
20	90015	1	PIPE, FUEL - REPOWER BULK 3×6mm BLACK	TUBO REPOWER AL POR MAYOR 3×6mm NEGRO
21	90125	1	TUNE-UP KIT - REPOWER	JUEGO DE PUESTA A PUNTO - REPOWER



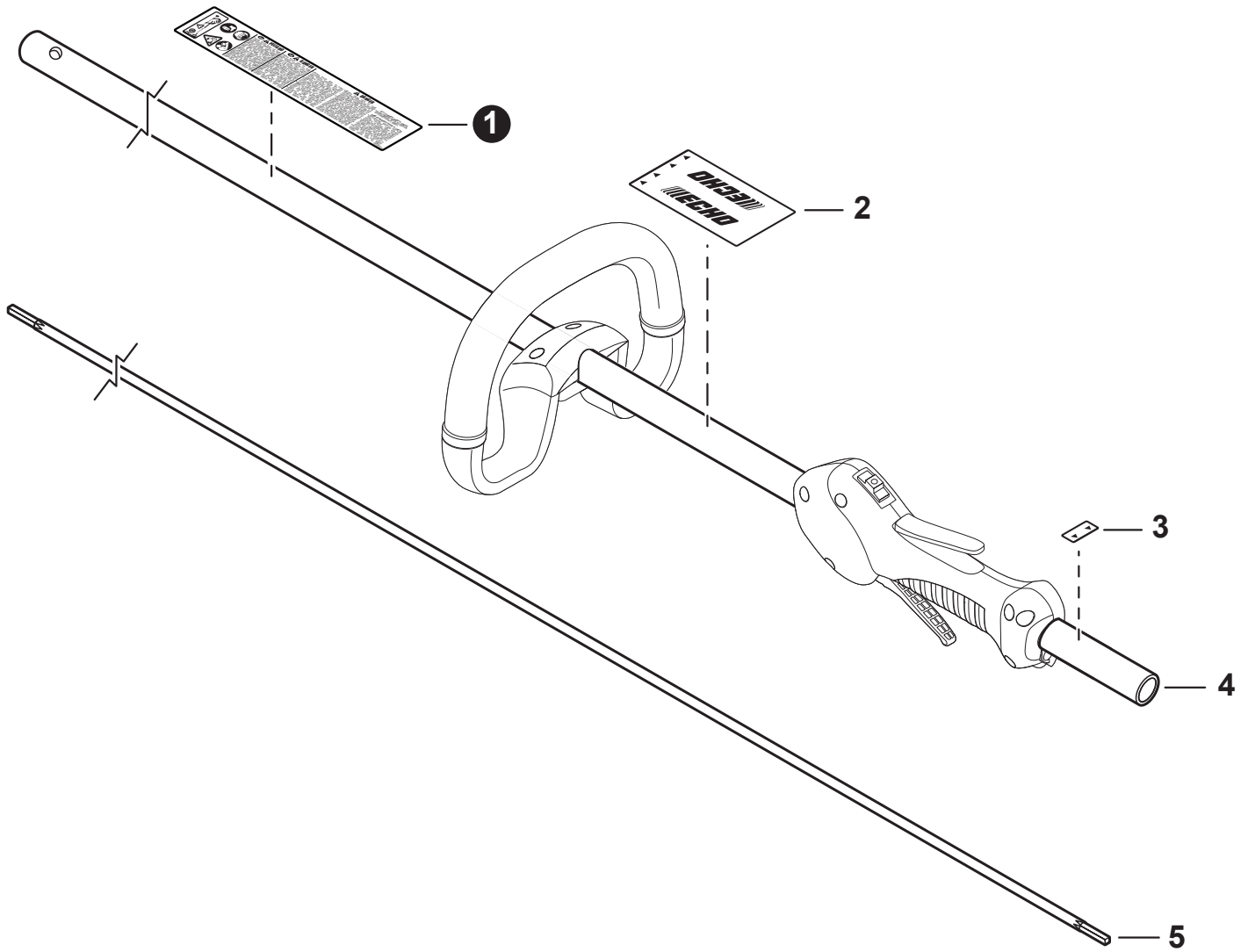
NO.	PART NUMBER	QTY.	DESCRIPTION	DESCRIPCIÓN
1	90137-1	1	FUEL SYSTEM KIT - REPOWER	KIT DEL SISTEMA DE COMBUSTIBLE - REPOWER
2	A356000030	1	+VENT ASSY	+VÁLVULA DE RESPIRADERO
3	V490001230	1	+CLIP Ø6.5MM	+SUJETADOR Ø6.5MM
4	V471001180	1	+PIPE, VENT 3×6×35 BLACK	+TUBO DE VENTILACIÓN 3×6×35 NEGRO
5	V471003710	1	+PIPE, FUEL - 3×5×67 - BLACK	+TUBO DE COMBUSTIBLE 3×5×67 NEGRO
6	13201040830	1	+PIPE, FUEL 3×6×75 CLEAR	+TUBO DE COMBUSTIBLE 3×6×75 TRANSPARENTE
7	13211555930	1	+GROMMET, FUEL	+OJAL DE COMBUSTIBLE
8	V186000520	1	+CONNECTOR, PIPE Ø5×Ø3.5	+CONECTOR DE TUBO Ø5×Ø3.5
9	V490001240	2	+CLIP Ø6	+SUJETADOR Ø6
10	V471003650	1	+PIPE, FUEL - 3×5×125 - BLACK	+TUBO DE COMBUSTIBLE 3×5×125 NEGRO
11	A369000000	1	+FILTER, FUEL 125-528	+FILTRO DE COMBUSTIBLE 125-528
12	V107000150	1	+GASKET, FUEL CAP	+EMPAQUETADURA DEL TAPA DE COMBUSTIBLE
13	P021040030	1	CAP ASSY, FUEL	MONTAJE DE TAPA DE COMBUSTIBLE
14	V107000150	1	+GASKET, FUEL CAP	+EMPAQUETADURA DEL TAPA DE COMBUSTIBLE
15	13105156030	1	+CONNECTOR, CAP L= 100mm	+CONECTOR DE TAPA L= 100mm
16	P021013640	1	TANK, FUEL	TANQUE DE COMBUSTIBLE
17	A175000030	1	GUARD, FUEL TANK	PROTECTOR, TANQUE DE COMBUSTIBLE
18	90060300005	4	WASHER 5.5×12×0.8	ARANDELA 5.5×12×0.8
19	90016205025	4	BOLT 5×25	PERNO 5×25
20	90015	1	PIPE, FUEL - REPOWER BULK 3×6mm BLACK	TUBO REPOWER AL POR MAYOR 3×6mm NEGRO
21	90017	1	PIPE, FUEL - REPOWER BULK 3×6mm CLEAR	TUBO REPOWER AL POR MAYOR 3×6mm TRANSPARENTE
22	90014	1	PIPE, FUEL - REPOWER BULK 3×5mm BLACK	TUBO REPOWER AL POR MAYOR 3×5mm NEGRO
23	90125	1	TUNE-UP KIT - REPOWER	JUEGO DE PUESTA A PUNTO - REPOWER



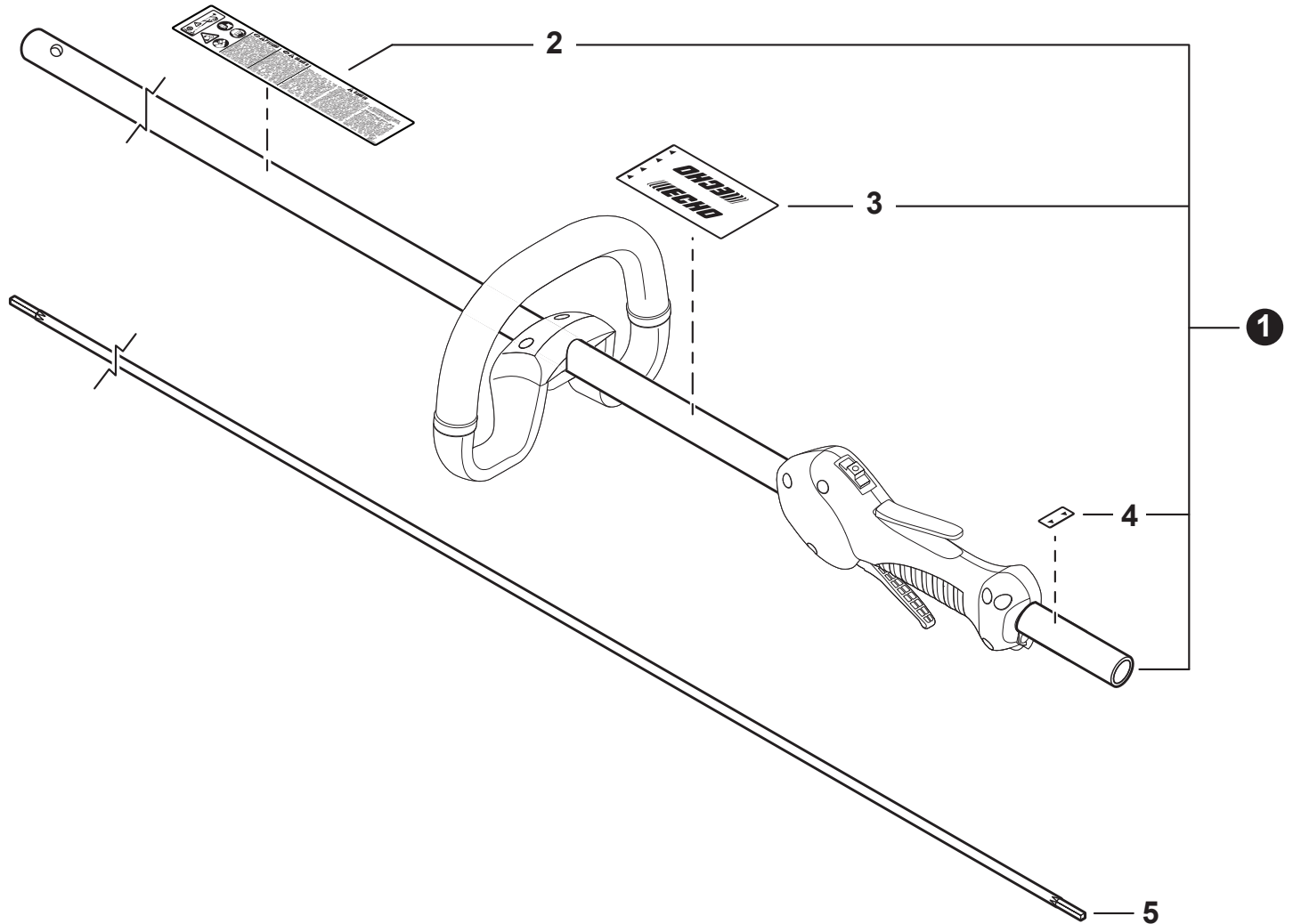
NO.	PART NUMBER	QTY.	DESCRIPTION	DESCRIPCIÓN
1	90010505012	1	BOLT 5×12	PERNO 5×12
2	90016205025	2	BOLT 5×25	PERNO 5×25
3	P021009380	1	HOLDER KIT, MAIN PIPE	JUEGO DE SUJETADOR DE TUBO PRINCIPAL
4	V420001081	1	+CUSHION	+AMORTIGUADOR
5	90016304016	4	BOLT 4×16	PERNO 4×16
6	V491000180	1	CLIP	SUJETADOR
7	P021009810	1	COVER ASSY, FAN	MONTAJE DE CUBIERTA DEL VENTILADOR
8	90070100012	1	+RING, SNAP 12	+ANILLO RETENEDOR 12
9	V622000020	2	+PIN, LOCATING 4	+PASADOR DE POSICIONAMIENTO 4
10	9405106001	2	+BEARING, BALL 6001	+COJINETE DE BALINES 6001
11	90070200028	1	+RING, SNAP 28	+ANILLO RETENEDOR 28
12	A556000040	1	+DRUM, CLUTCH	+TAMBOR EMBRAGUE
13	17504656030	2	BOLT, CLUTCH 8×7.9×M6	PERNO DEL EMBRAGUE 8×7.9×M6
14	17504956030	2	WASHER 8.5×16×0.5	ARANDELA 8.5×16×0.5
15	A553000010	2	SHOE, CLUTCH	ZAPATA DE EMBRAGUE
16	17504805530	2	WASHER 6.2×19×1.0	ARANDELA 6.2×19×1.0
17	V451000400	1	SPRING, CLUTCH	RESORTE DEL EMBRAGUE



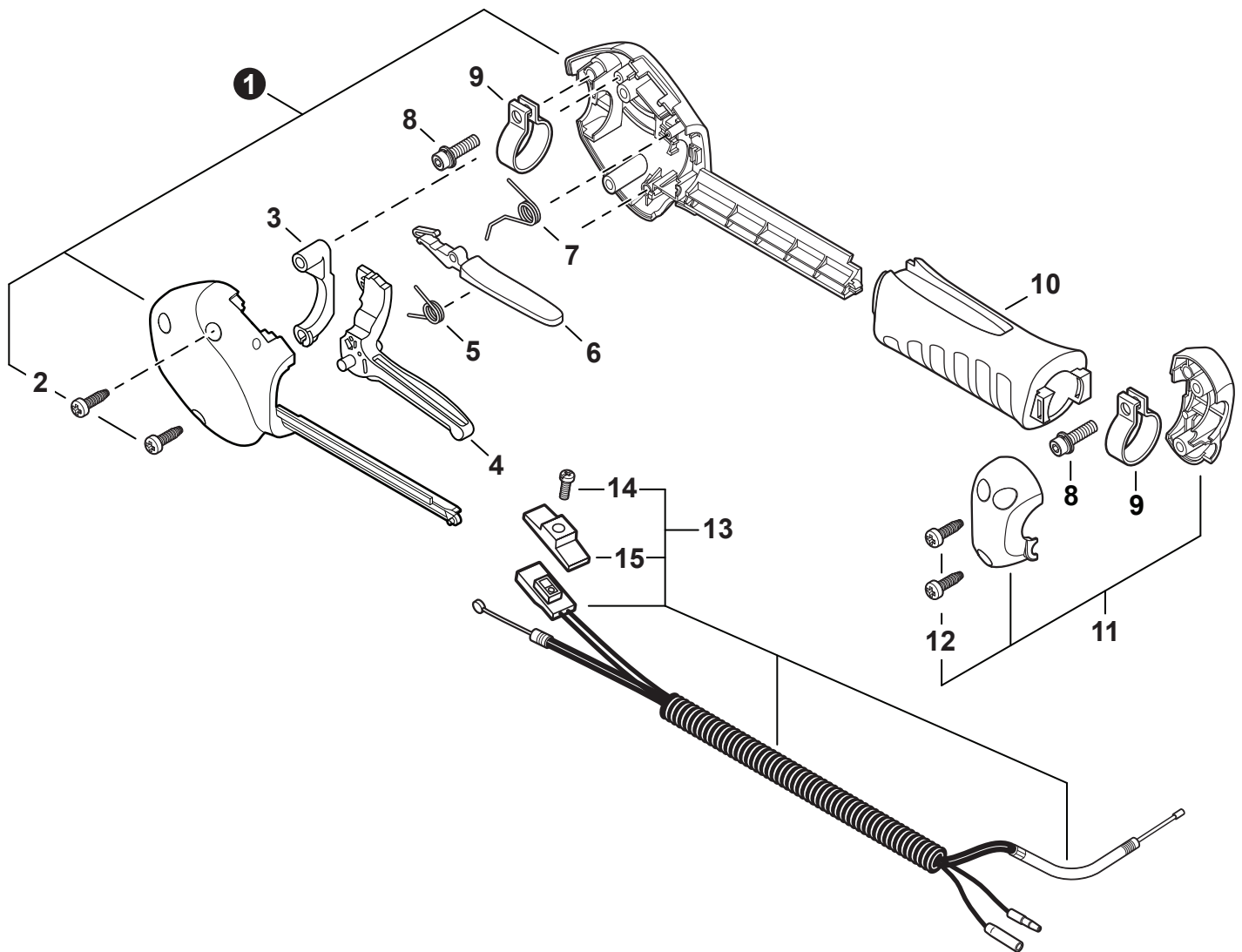
NO.	PART NUMBER	QTY.	DESCRIPTION	DESCRIPCIÓN
1	90070200042	1	RING, SNAP Ø42	ANILLO RETENEDOR Ø42
2	90016205028	1	BOLT 5×28	PERNO 5×28
3	61092255931	1	HOLDER, MAIN PIPE	SUJETADOR DE TUBO PRINCIPAL
4	V491000180	1	CLIP	SUJETADOR
5	P021048590	1	COVER ASSY, FAN	MONTAJE DE CUBIERTA DEL VENTILADOR
6	90016304016	4	+BOLT 4×16	+PERNO 4×16
7	90070100012	1	+RING, SNAP 12	+ANILLO RETENEDOR 12
8	V622000020	2	+PIN, LOCATING 4	+PASADOR DE POSICIONAMIENTO 4
9	9405106001	2	+BEARING, BALL 6001	+COJINETE DE BALINES 6001
10	90070200028	1	+RING, SNAP 28	+ANILLO RETENEDOR 28
11	A556000040	1	+DRUM, CLUTCH	+TAMBOR EMBRAGUE
12	17504656030	2	BOLT, CLUTCH 8×7.9×M6	PERNO DEL EMBRAGUE 8×7.9×M6
13	17504956030	2	WASHER 8.5×16×0.5	ARANDELA 8.5×16×0.5
14	A553000010	2	SHOE, CLUTCH	ZAPATA DE EMBRAGUE
15	17504805530	2	WASHER 6.2×19×1.0	ARANDELA 6.2×19×1.0
16	V451000400	1	SPRING, CLUTCH	RESORTE DEL EMBRAGUE



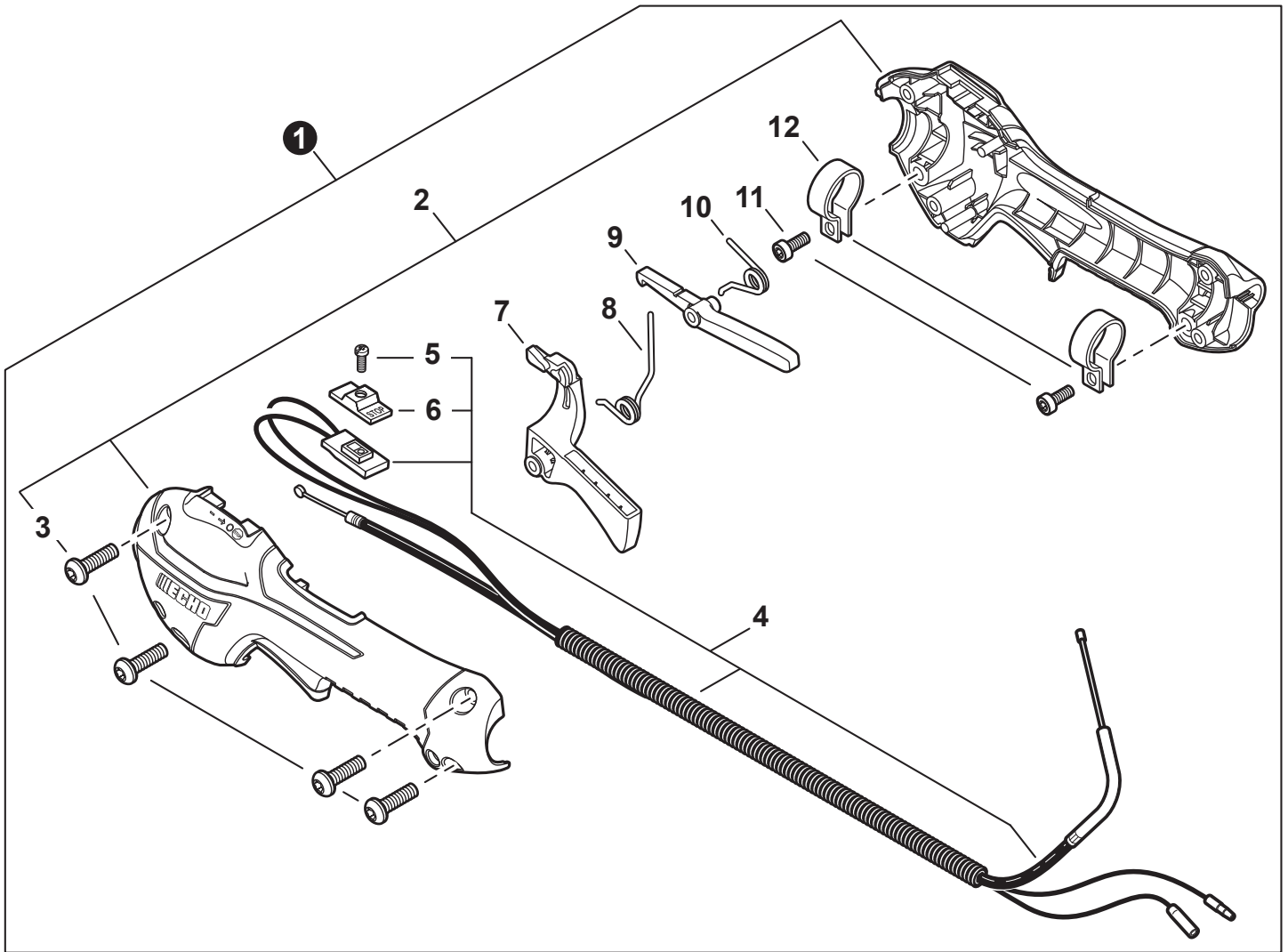
NO.	PART NUMBER	QTY.	DESCRIPTION	DESCRIPCIÓN
1	X505002500	1	LABEL, CAUTION	ETIQUETA DE PRECAUCIÓN
2	X505001930	1	LABEL, HANDLE LOCATION	ETIQUETA - UBICACIÓN DEL MANGO
3	89015204930	1	LABEL - ALIGNMENT	ETIQUETA - ALINEACIÓN
4	C050000540	1	MAIN PIPE ASSY	MONTAJE DE TUBO PRINCIPAL
5	C504000050	1	DRIVESHAFT	EJE DE TRANSMISIÓN



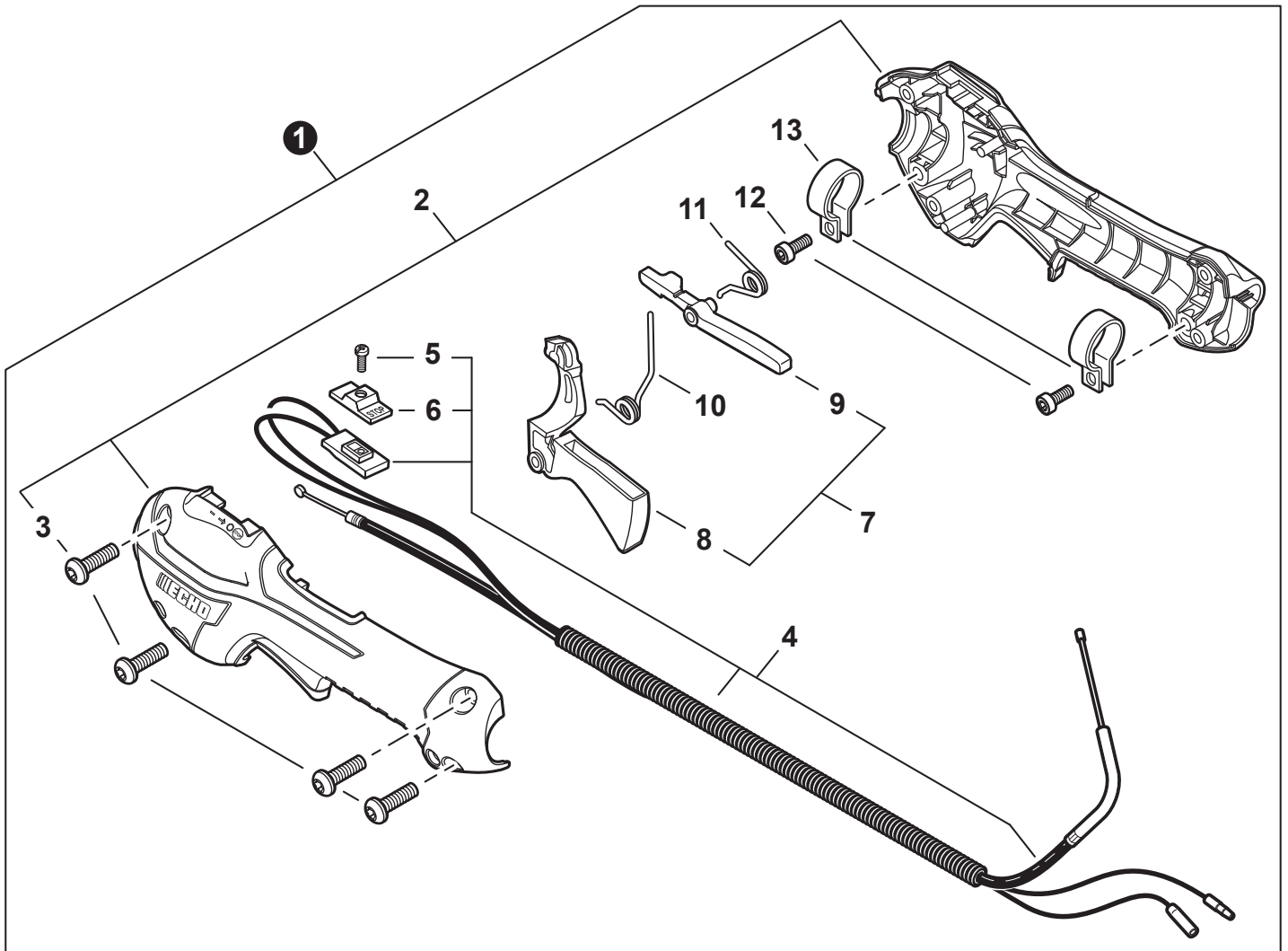
NO.	PART NUMBER	QTY.	DESCRIPTION	DESCRIPCIÓN
1	P021049260	1	MAIN PIPE ASSY	MONTAJE DE TUBO PRINCIPAL
2	X505002500	1	+LABEL, CAUTION	+ETIQUETA DE PRECAUCIÓN
3	X505001930	1	+LABEL, HANDLE LOCATION	+ETIQUETA - UBICACIÓN DEL MANGO
4	89015204930	1	+LABEL - ALIGNMENT	+ETIQUETA - ALINEACIÓN
5	C504000050	1	DRIVESHAFT	EJE DE TRANSMISIÓN



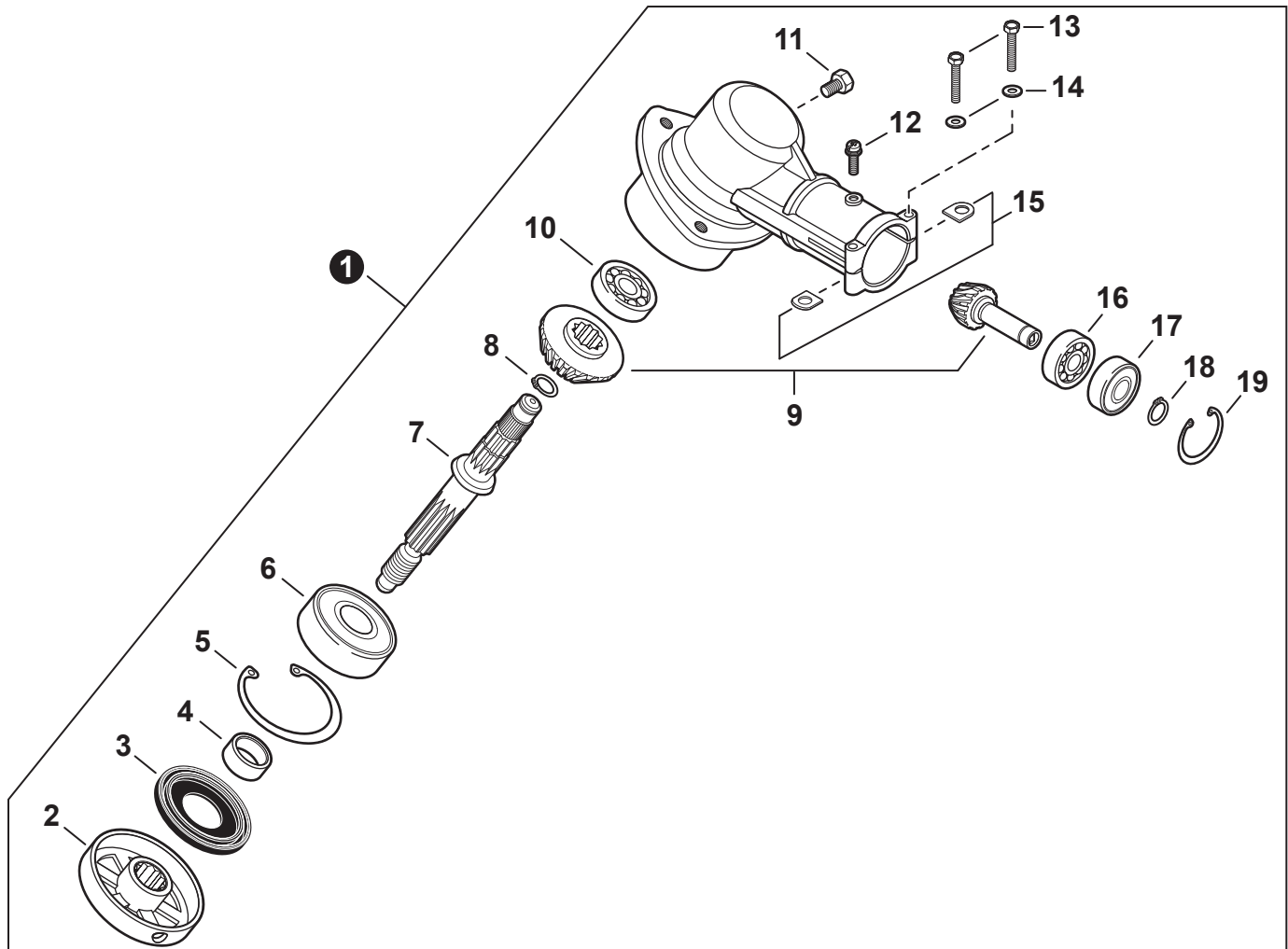
NO.	PART NUMBER	QTY.	DESCRIPTION	DESCRIPCIÓN
1	P021009961	1	HANDLE KIT, CONTROL	JUEGO DE MANGO PARA CONTROL
2	88995021060	2	+SCREW 5	+TORNILLO 5
3	C453000151	1	LOCKOUT, THROTTLE	SEGURO DEL ACELERADOR
4	C450000183	1	TRIGGER, THROTTLE	GATILLO DEL ACELERADOR
5	V452000212	1	SPRING, TORSION	RESORTE DE TORSIÓN
6	C460000051	1	LEVER, THROTTLE LOCKOUT	PALANCA SEGURO DEL ACELERADOR
7	V452000240	1	SPRING, TORSION	RESORTE DE TORSIÓN
8	90016205020	2	BOLT 5×20	PERNO 5×20
9	V495000680	2	CLAMP	ABRAZADERA
10	C412000090	1	GRIP, HANDLE	AGARRE
11	P021009970	1	FIXTURE SET, HANDLE	JUEGO DE ABRAZADERA DE MANGO
12	88995021060	2	+SCREW 5	+TORNILLO 5
13	V043000071	1	CABLE ASSY, CONTROL	MONTAJE DE CABLE PARA CONTROL
14	9154503010	1	+SCREW 3×10	+TORNILLO 3×10
15	A444000020	1	+KNOB, SWITCH - ORANGE	+BOTÓN DE INTERRUPTOR - NARANJA



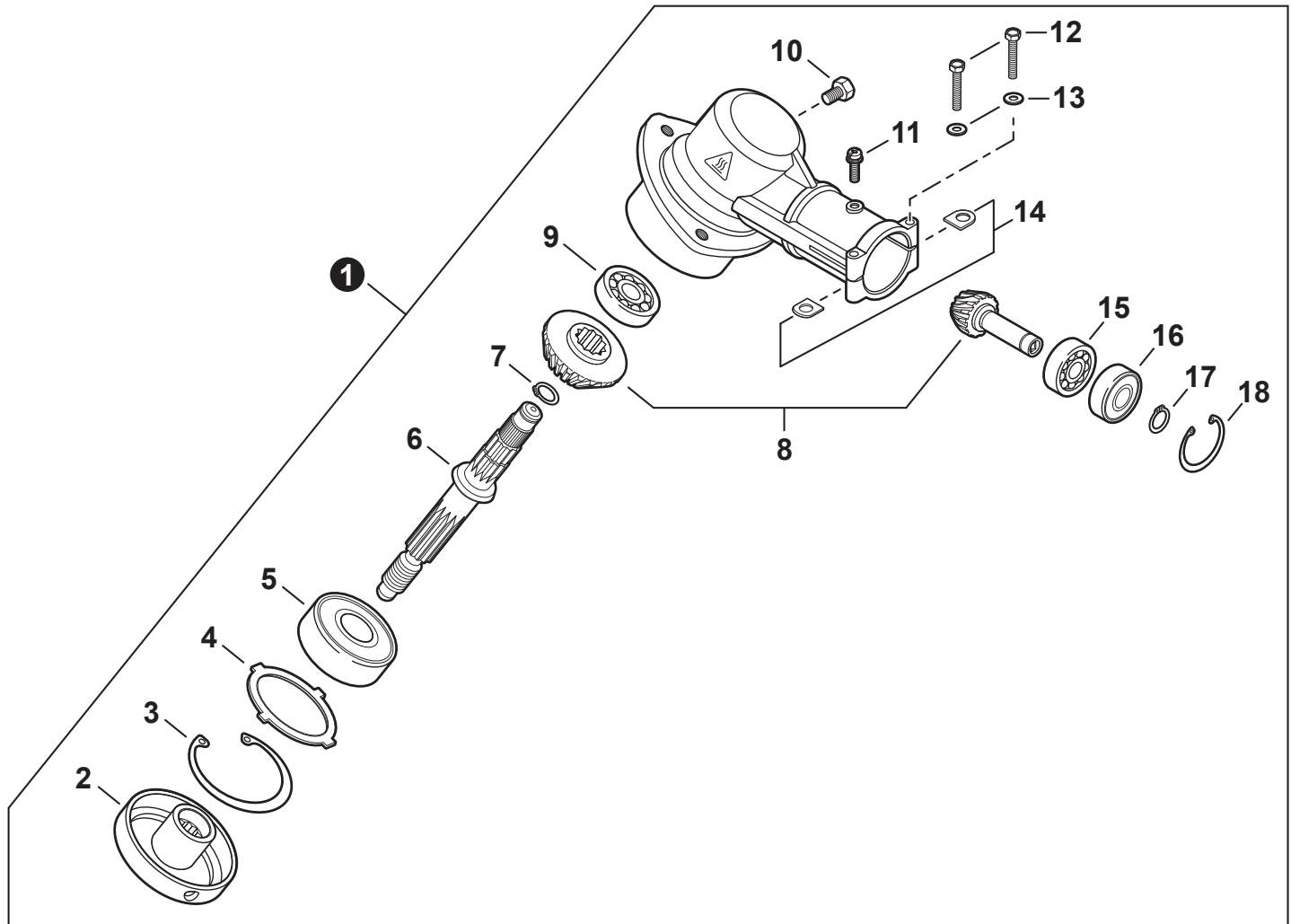
NO.	PART NUMBER	QTY.	DESCRIPTION	DESCRIPCIÓN
1	P021044490	1	CONTROL HANDLE ASSY	MONTAJE DE MANGO DE CONTROL
2	P021044370	1	+CONTROL HANDLE KIT	+JUEGO DE MANGO DE CONTROL
3	V805000000	4	++BOLT, TORX 5×16	++PERNO TORX 5×16
4	P021044760	1	+CABLE ASSY, CONTROL	+MONTAJE DE CABLE PARA CONTROL
5	9154503010	1	++SCREW 3×10	++TORNILLO 3×10
6	A444000020	1	++KNOB, SWITCH - ORANGE	++BOTÓN DE INTERRUPTOR - NARANJA
7	C453000480	1	+TRIGGER, THROTTLE	+GATILLO DEL ACELERADOR
8	V452001520	1	+SPRING, TORSION	+RESORTE DE TORSIÓN
9	C460000440	1	+LEVER, THROTTLE LOCKOUT	+PALANCA SEGURO DEL ACELERADOR
10	V452001510	1	+SPRING, TORSION	+RESORTE DE TORSIÓN
11	V805000150	2	+BOLT, TORX 5×16	+PERNO TORX 5×16
12	V495003020	1	+CLAMP	+ABRAZADERA



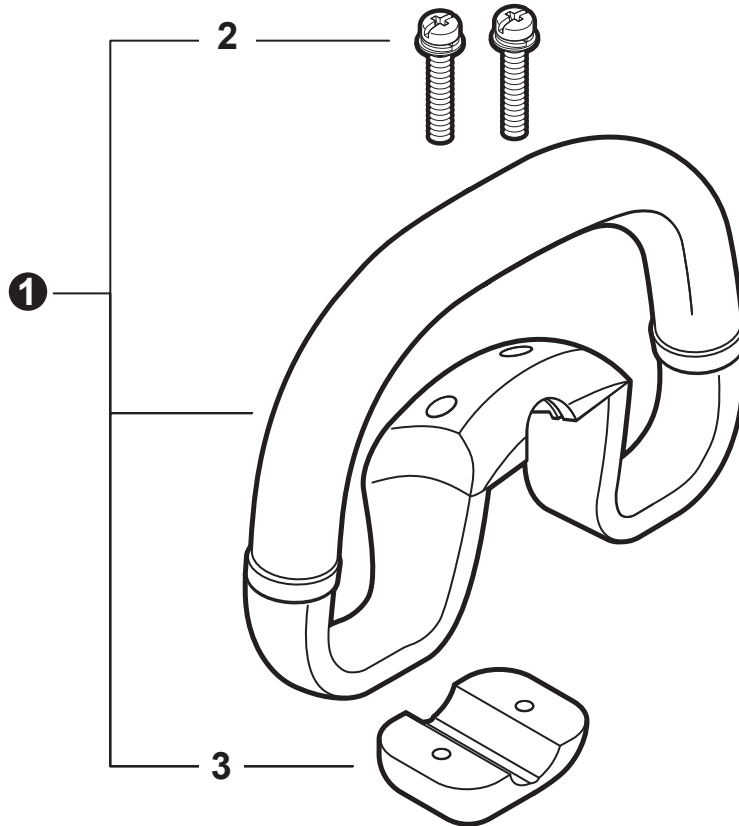
NO.	PART NUMBER	QTY.	DESCRIPTION	DESCRIPCIÓN
1	P021044492	1	CONTROL HANDLE ASSY	MONTAJE DE MANGO DE CONTROL
2	P021044370	1	+CONTROL HANDLE KIT	+JUEGO DE MANGO DE CONTROL
3	V805000000	4	++BOLT, TORX 5×16	++PERNO TORX 5×16
4	P021044760	1	+CABLE ASSY, CONTROL	+MONTAJE DE CABLE PARA CONTROL
5	9154503010	1	++SCREW 3×10	++TORNILLO 3×10
6	A444000020	1	++KNOB, SWITCH - ORANGE	++BOTÓN DE INTERRUPTOR - NARANJA
7	P021047440	1	+THROTTLE LOCKOUT KIT	+JUEGO DE SEGURO DEL ACELERADOR
8	C453000482	1	++TRIGGER, THROTTLE	++GATILLO DEL ACELERADOR
9	C460000441	1	++LEVER, THROTTLE LOCKOUT	++PALANCA SEGURO DEL ACELERADOR
10	V452001520	1	+SPRING, TORSION	+RESORTE DE TORSIÓN
11	V452001510	1	+SPRING, TORSION	+RESORTE DE TORSIÓN
12	V805000150	2	+BOLT, TORX 5×16	+PERNO TORX 5×16
13	V495003020	1	+CLAMP	+ABRAZADERA



NO.	PART NUMBER	QTY.	DESCRIPTION	DESCRIPCIÓN
1	61040057732	1	GEAR CASE ASSY	MONTAJE DE CAJA DE ENGRANAJES
2	61031347731	1	+PLATE, ADAPTOR - UPPER	+PLACA DEL ADAPTADOR SUPERIOR
3	61041307130	1	+SEAL, OIL 22	+SELLO DE ACEITE 22
4	61031507130	1	+SPACER 11.8×15×9	+ESPACIADOR 11.8×15×9
5	90070200032	1	+RING, SNAP Ø32	+ANILLO RETENEDOR Ø32
6	90081006201	1	+BEARING, BALL 6201	+COJINETE DE BALINES 6201
7	61036008931	1	+SHAFT, GEAR	+EJE DE ENGRANAJE
8	90070600012	1	+RING, SNAP Ø12	+ANILLO RETENEDOR Ø12
9	61030040930	1	+GEAR SET	+JUEGO DE ENGRANAJES
10	90080000609	1	+BEARING, BALL 609	+COJINETE DE BALINES 609
11	61043450031	1	+BOLT M8×8	+PERNO M8×8
12	90024205010	1	+SCREW 5×10	+TORNILLO 5×10
13	90010005035	2	+BOLT 5×35 SP	+PERNO 5×35 SP
14	90060000005	2	+WASHER, FLAT 5.5×10×0.8	+ARANDELA 5.5×10×0.8
15	61023904130	2	+D-WASHER	+ARANDELA D
16	90085506900	1	+BEARING, BALL 6900	+COJINETE DE BALINES 6900
17	90085806900	1	+BEARING, BALL 6900-Z	+COJINETE DE BALINES 6900-Z
18	90070600010	1	+RING, SNAP Ø10	+ANILLO RETENEDOR Ø10
19	90070200022	1	+RING, SNAP Ø22	+ANILLO RETENEDOR Ø22

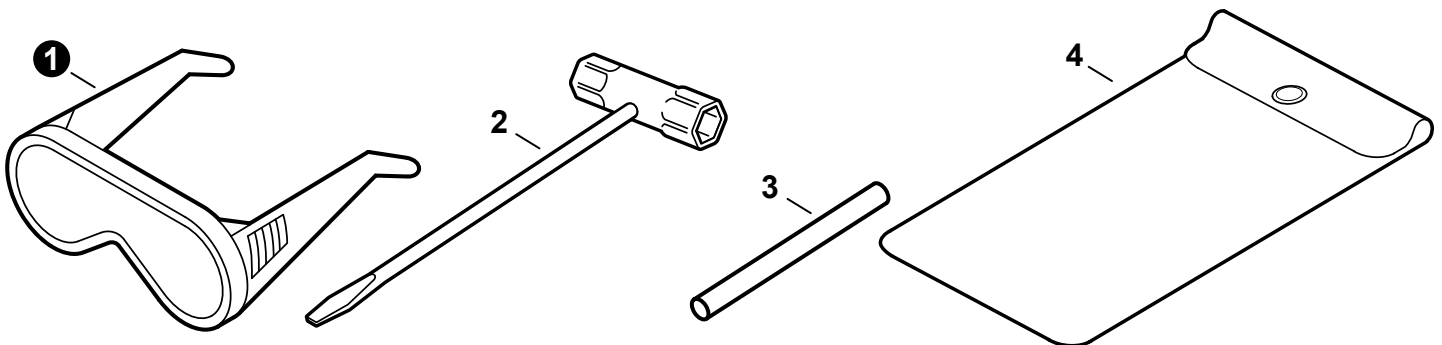


NO.	PART NUMBER	QTY.	DESCRIPTION	DESCRIPCIÓN
1	P021044530	1	GEAR CASE ASSY	MONTAJE DE CAJA DE ENGRANAJES
2	C535000210	1	+PLATE, ADAPTOR - UPPER	+PLACA DEL ADAPTADOR SUPERIOR
3	90070200032	1	+RING, SNAP Ø32	+ANILLO RETENEDOR Ø32
4	V340000180	1	+WASHER	+ARANDELA
5	90081206201	1	+BEARING, BALL 6201	+COJINETE DE BALINES 6201
6	61036008931	1	+SHAFT, GEAR	+EJE DE ENGRANAJE
7	90070600012	1	+RING, SNAP Ø12	+ANILLO RETENEDOR Ø12
8	61030040930	1	+GEAR SET	+JUEGO DE ENGRANAJES
9	9406000609	1	+BEARING, BALL 609	+COJINETE DE BALINES 609
10	61043450031	1	+BOLT M8x8	+PERNO M8x8
11	90024205010	1	+SCREW 5x10	+TORNILLO 5x10
12	90010005035	2	+BOLT 5x35 SP	+PERNO 5x35 SP
13	90060000005	2	+WASHER, FLAT 5.5x10x0.8	+ARANDELA 5.5x10x0.8
14	61023904130	2	+D-WASHER	+ARANDELA D
15	9406006900	1	+BEARING, BALL 6900	+COJINETE DE BALINES 6900
16	9406306900	1	+BEARING, BALL 6900Z	+COJINETE DE BALINES 6900Z
17	90070600010	1	+RING, SNAP Ø10	+ANILLO RETENEDOR Ø10
18	90070200022	1	+RING, SNAP Ø22	+ANILLO RETENEDOR Ø22

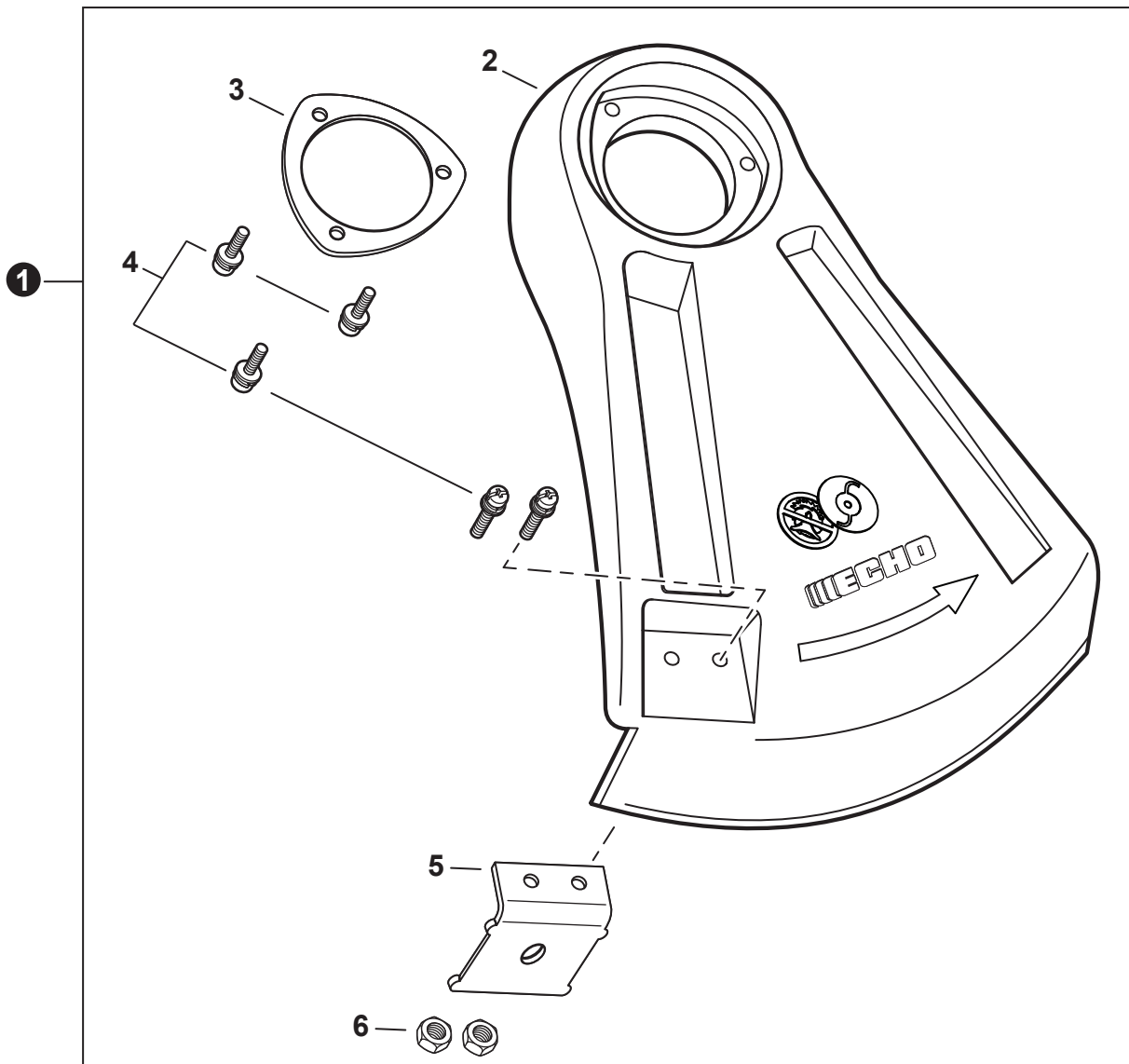


NO.	PART NUMBER	QTY.	DESCRIPTION	DESCRIPCIÓN
1	P021008322	1	HANDLE ASSY - SUPPORT	MONTAJE DE MANGO DE SOPORTE
2	90024205040	2	+SCREW 5×40	+TORNILLO 5×40
3	C423000190	1	+BRACKET, HANDLE	+SOPORTE DE MANGO

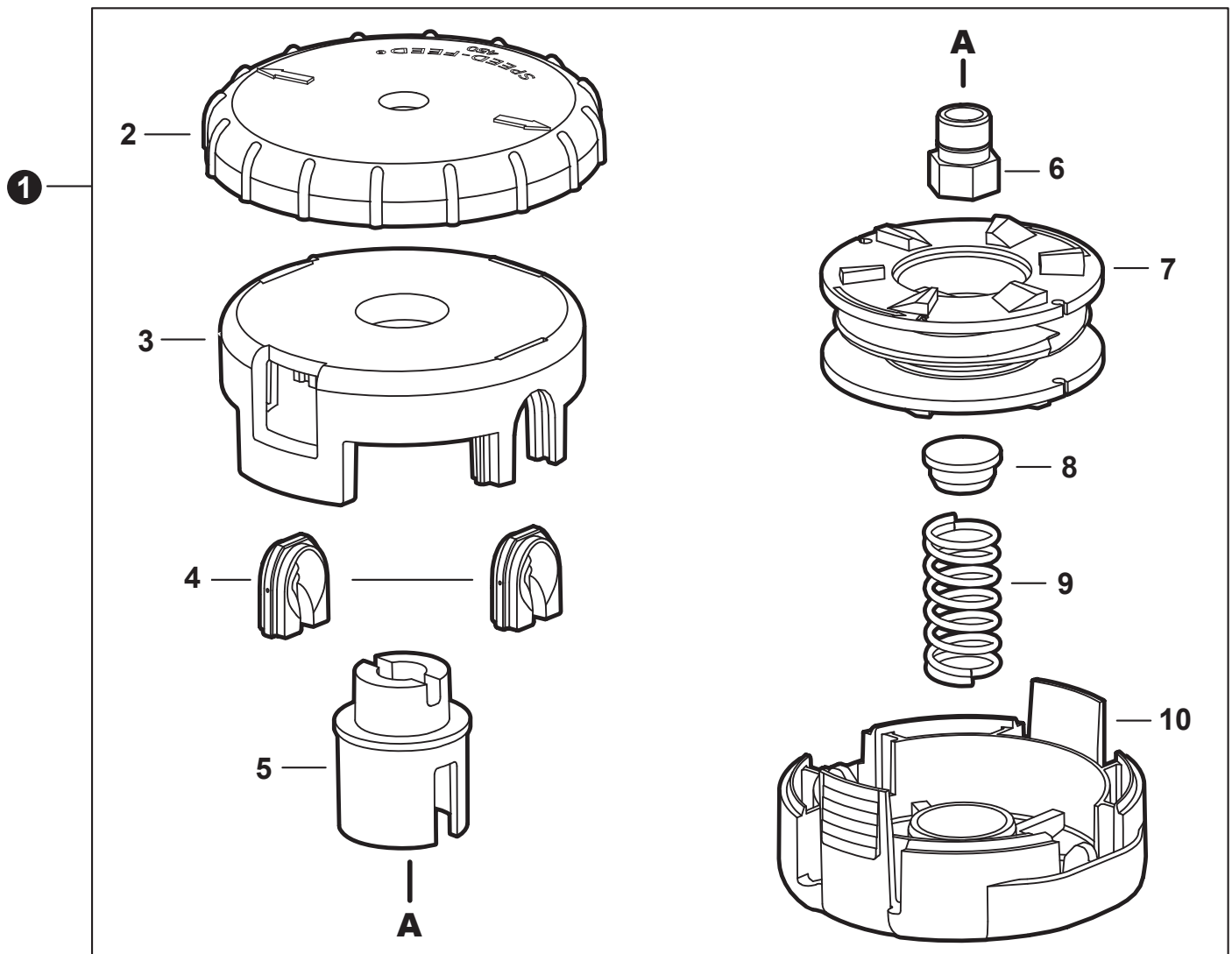
Tools
Herramientas



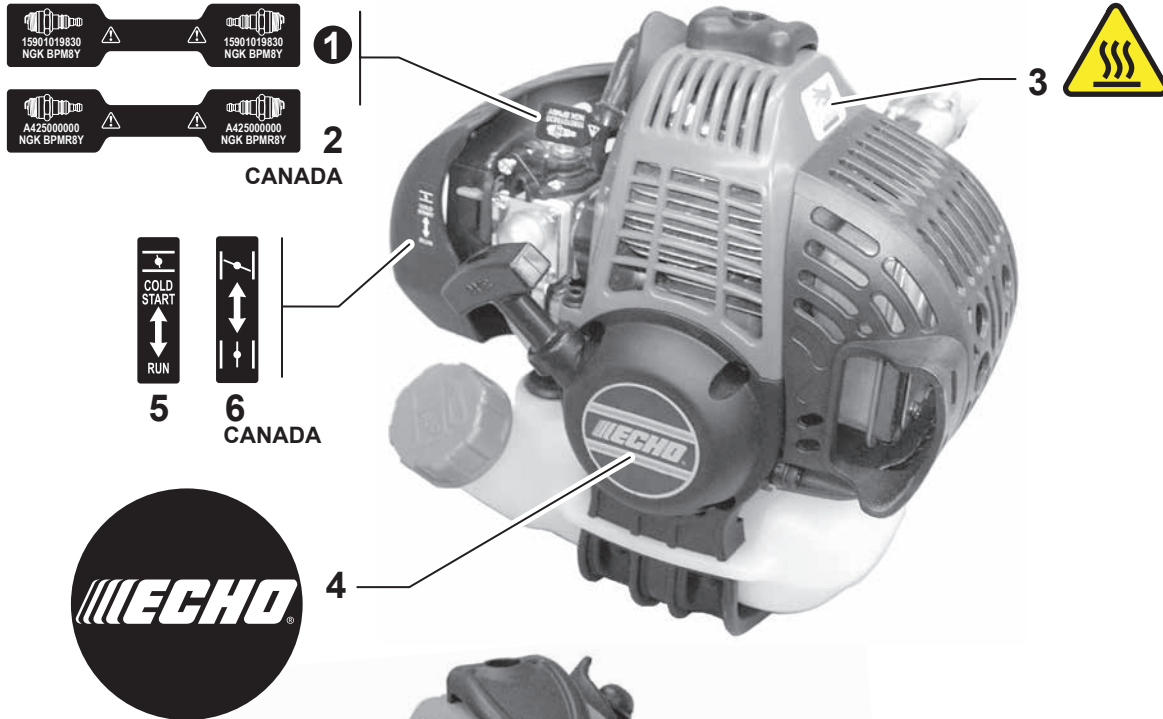
NO.	PART NUMBER	QTY.	DESCRIPTION	DESCRIPCIÓN
1	X690000050	1	GLASSES, SAFETY	ANTEOJOS DE SEGURIDAD
2	X602000020	1	T-WRENCH 17×19 L200	LLAVE EN T 17×19 L200
3	X606000080	1	TOOL, LOCKING 5×120mm	HERRAMIENTA DE SEGURIDAD 5×120mm
4	89851007130	1	BAG, TOOL	BOLSA DE HERRAMIENTAS



NO.	PART NUMBER	QTY.	DESCRIPTION	DESCRIPCIÓN
1	P021001393	1	DEBRIS SHIELD KIT	JUEGO DE PROTECTOR CONTRA RESIDUOS
2	C550000032	1	+SHIELD, DEBRIS PLASTIC	+PROTECTOR CONTRA RESIDUOS PLÁSTICO
3	C552000110	1	+PLATE, SHIELD Ø49.5 MM	+PLACA PROTECTORA Ø49.5 MM
4	90023805016	5	+SCREW 5×16	+TORNILLO 5×16
5	69901644330	1	+CUTTER, LINE	+CUCHILLA DEL HILO
6	90050000005	2	+NUT 5	+TUERCA 5



NO.	PART NUMBER	QTY.	DESCRIPTION	DESCRIPCIÓN
1	99944200903	1	TRIMMER HEAD, SPEED-FEED 450	CABEZAL SPEED-FEED 450
2	E415000111	1	+KNOB	+PERILLA
3	X470000211	1	+HOUSING, SPOOL	+CAJA DEL CARRETE
4	X475000050	2	+EYELET	+OJAL
5	X476000021	1	+HUB, SPOOL	+CUBO DEL CARRETE
6	V160000060	1	+BUSHING LH M10×1.25 FEMALE	+BUJE LH M10×1.25 ROSCA HEMBRA
7	X473000031	1	+SPOOL LH	+CARRETE LH
8	V494000280	1	+CAP, SPRING	+TAPA DE RESORTE
9	V450000871	1	+SPRING, COMPRESSION	+RESORTE DE COMPRESIÓN
10	X472000031	1	+COVER, SPOOL	+CUBIERTA DEL CARRETE



NO.	PART NUMBER	QTY.	DESCRIPTION	DESCRIPCIÓN
1	X532000671	1	LABEL, SPARK PLUG - BPM8Y	ETIQUETA DE BUJÍA BPM8Y
2	X532000720	1	LABEL, SPARK PLUG - BPMR8Y	ETIQUETA DE BUJÍA BPMR8Y
3	X505008220	1	LABEL, CAUTION - HOT	ETIQUETA DE PRECAUCIÓN CALIENTE
4	X502000330	1	LABEL, ECHO	ETIQUETA ECHO
5	89012152730	1	LABEL, CHOKE	ETIQUETA DEL ESTRANGULADOR
6	89033252730	1	LABEL, CHOKE	ETIQUETA DEL ESTRANGULADOR
7	X547001970	1	LABEL - MODEL SRM-266	ETIQUETA MODELO SRM-266
8	X547001980	1	LABEL - MODEL SRM-266S	ETIQUETA MODELO SRM-266S
9	X547001990	1	LABEL - MODEL SRM-266T	ETIQUETA MODELO SRM-266T
10	X547002000	1	LABEL - MODEL SRM-266U	ETIQUETA MODELO SRM-266U

NO.	PART NUMBER	QTY.	DESCRIPTION	DESCRIPCIÓN
1	P021011000	1	GASKET KIT	JUEGO DE EMPAQUETADURA
2	10024242030	1	+GASKET, CRANKCASE	+EMPAQUETADURA DE CÁRTER
3	V100000210	1	+GASKET, CYLINDER	+EMPAQUETADURA DE CILINDRO
4	V103000210	1	+HEAT SHIELD, INTAKE	+PROTECTOR TÉRMICO DEL ADMISIÓN
5	V103000270	1	+GASKET, INTAKE	+EMPAQUETADURA DE ADMISIÓN
6	V104000780	1	+HEAT SHIELD, EXHAUST	+PROTECTOR TÉRMICO DEL ESCAPE
7	V104000790	1	+GASKET, EXHAUST	+EMPAQUETADURA DE ESCAPE
8	90125	1	TUNE-UP KIT - REPOWER	JUEGO DE PUESTA A PUNTO - REPOWER
9	A226000371	1	+PRE-FILTER, FOAM	+PRÉ-FILTRO DE ESPUMA
10	A226000472	1	+FILTER, AIR - DOUBLE LAYER	+FILTRO DE AIRE - CAPA DOBLE
11	A369000001	1	+FILTER, FUEL	+FILTRO DE COMBUSTIBLE
12	A425000000	1	+SPARK PLUG - BPMR-8Y	+BUJÍA BPMR-8Y
13	90105	1	FUEL SYSTEM KIT - REPOWER	KIT DEL SISTEMA DE COMBUSTIBLE - REPOWER
14	A356000031	1	+VENT ASSY	+VÁLVULA DE RESPIRADERO
15	V490001230	1	+CLIP Ø6.5MM	+SUJETADOR Ø6.5MM
16	V471001180	1	+PIPE, VENT 3×6×35 BLACK	+TUBO DE VENTILACIÓN 3×6×35 NEGRO
17	V470000580	1	+PIPE, FUEL 3×5×195 BLACK	+TUBO DE COMBUSTIBLE 3×5×195 NEGRO
18	13201040830	1	+PIPE, FUEL 3×6×75 CLEAR	+TUBO DE COMBUSTIBLE 3×6×75 TRANSPARENTE
19	13211555930	1	+GROMMET, FUEL	+OJAL DE COMBUSTIBLE
20	V490001240	1	+CLIP Ø6	+SUJETADOR Ø6
21	A369000000	1	+FILTER, FUEL 125-528	+FILTRO DE COMBUSTIBLE 125-528
22	90137-1	1	FUEL SYSTEM KIT - REPOWER	KIT DEL SISTEMA DE COMBUSTIBLE - REPOWER
23	A356000031	1	+VENT ASSY	+VÁLVULA DE RESPIRADERO
24	V490001230	1	+CLIP Ø6.5MM	+SUJETADOR Ø6.5MM
25	V471001180	1	+PIPE, VENT 3×6×35 BLACK	+TUBO DE VENTILACIÓN 3×6×35 NEGRO
26	V471003710	1	+PIPE, FUEL - 3×5×67 - BLACK	+TUBO DE COMBUSTIBLE 3×5×67 NEGRO
27	13201040830	1	+PIPE, FUEL 3×6×75 CLEAR	+TUBO DE COMBUSTIBLE 3×6×75 TRANSPARENTE
28	13211555930	1	+GROMMET, FUEL	+OJAL DE COMBUSTIBLE
29	V186000520	1	+CONNECTOR, PIPE Ø5×Ø3.5	+CONECTOR DE TUBO Ø5×Ø3.5
30	V490001240	2	+CLIP Ø6	+SUJETADOR Ø6
31	V471003650	1	+PIPE, FUEL - 3×5×125 - BLACK	+TUBO DE COMBUSTIBLE 3×5×125 NEGRO
32	A369000000	1	+FILTER, FUEL 125-528	+FILTRO DE COMBUSTIBLE 125-528
33	V107000150	1	+GASKET, FUEL CAP	+EMPAQUETADURA DEL TAPA DE COMBUSTIBLE
34	90010	1	CAP/VENT KIT - REPOWER	JUEGO DE TAPA Y RESPIRADERO - REPOWER
35		1	+CAP, FUEL	+TAPA DE COMBUSTIBLE
36	A356000031	1	+VENT ASSY	+VÁLVULA DE RESPIRADERO
37	13101655830	1	+GASKET, FUEL CAP	+EMPAQUETADURA DEL TAPA DE COMBUSTIBLE
38	90014	1	PIPE, FUEL - REPOWER BULK 3×5mm BLACK	TUBO REPOWER AL POR MAYOR 3×5mm NEGRO
39	90017	1	PIPE, FUEL - REPOWER BULK 3×6mm CLEAR	TUBO REPOWER AL POR MAYOR 3×6mm TRANSPARENTE
40	90015	1	PIPE, FUEL - REPOWER BULK 3×6mm BLACK	TUBO REPOWER AL POR MAYOR 3×6mm NEGRO
41	99944440000	1	ROPE, STARTER - REPOWER BULK Ø3	CUERDA DEL ARRANCADOR REPOWER AL POR MAYOR