

PB-250LN Power Blower

Soplador de Mano
25.4cc

S/N: P34712001001 - P34712999999



ECHO[®]

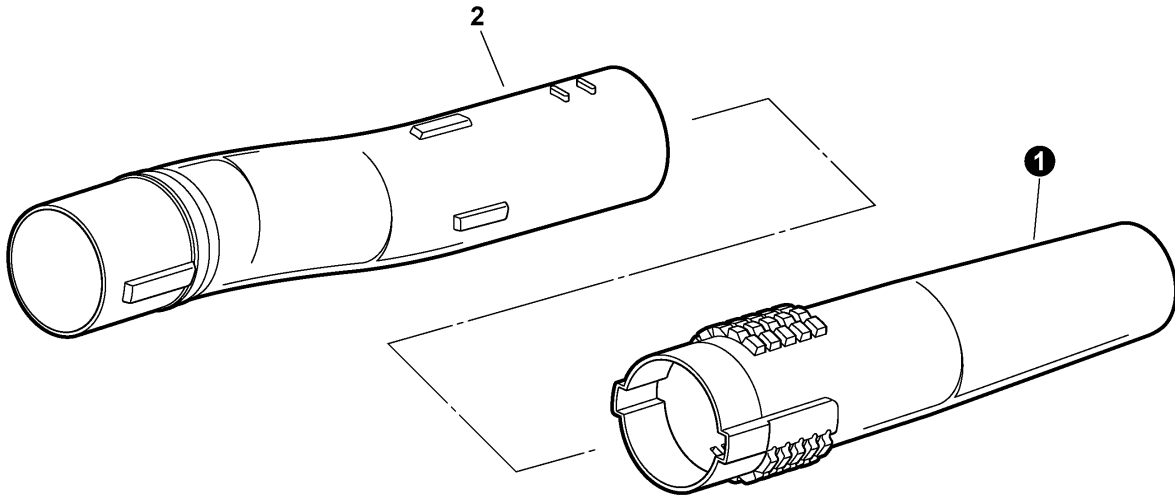
TABLE OF CONTENTS - CONTENIDO

Click Any Diagram Description Below To View That Diagram
Chasque cualquier descripción del diagrama abajo para ver ese diagrama

Blower Tubes	3
Tubos de Soplador	
Fuel System	4
Sistema de Combustible	
Starter	5
Arrancador	
Intake	6
Admisión	
Carburetor -- RB-K106	7
Carburador -- RB-K106	
Engine Cover, Exhaust	9
Cubierta del Motor, Escape	
Fan Cover, Ignition, Throttle Control S/N: P34712001001 - P34712150000	10
Cubierta del Ventilador, Ignición, Control del Acelerador N/S: P34712001001 - P34712150000	
Fan Cover, Ignition, Throttle Control S/N: P34712150001 - P34712999999	12
Cubierta del Ventilador, Ignición, Control del Acelerador N/S: P34712150001 - P34712999999	
Engine, Short Block - SB1104	14
Motor, Bloque Corto -- SB1104	
Labels	15
Etiquetas	
RePower Kits	16
Kits RePower	
Part Number Index	17
Índice Del Número De Parte	

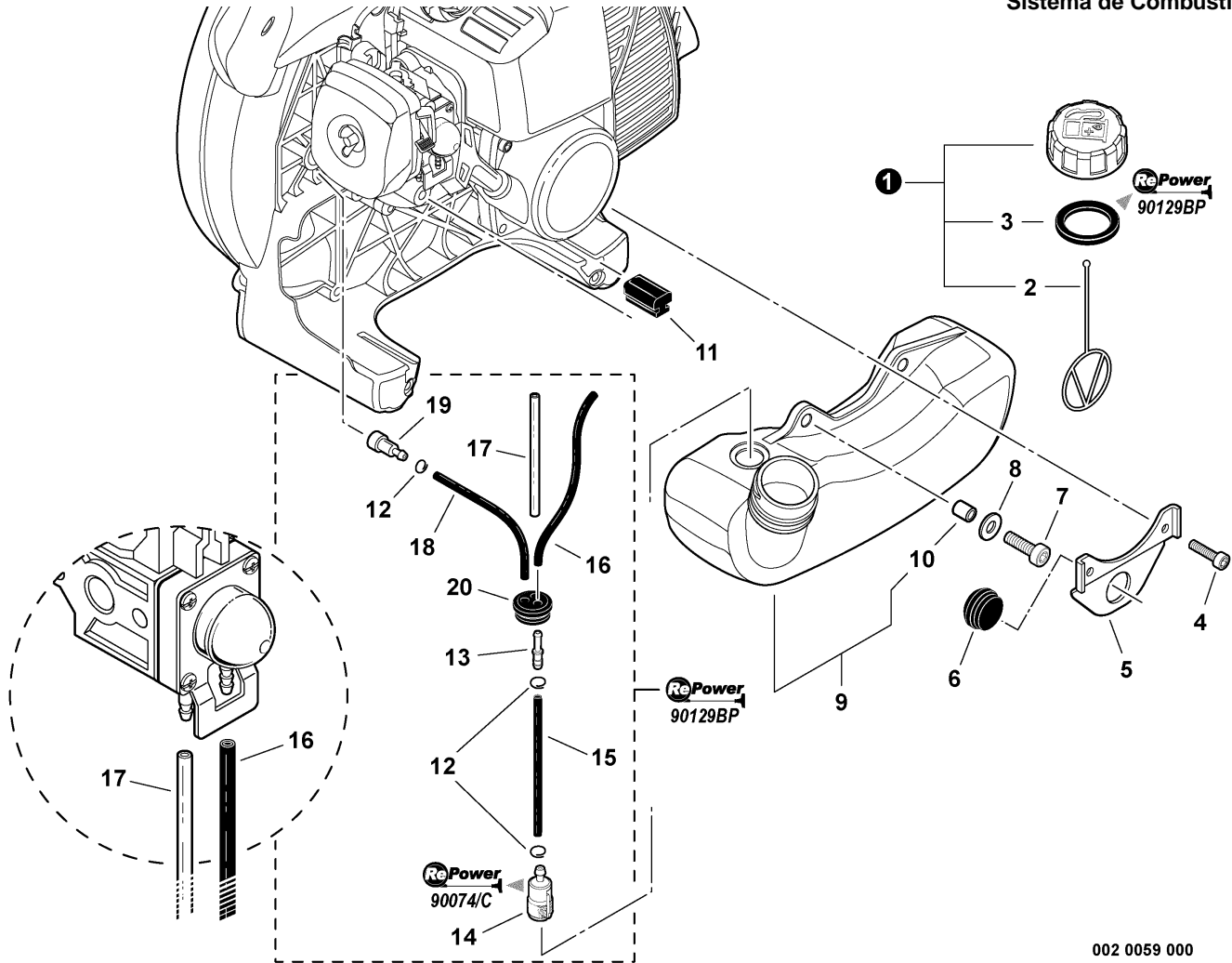


NOTES -- NOTAS



020 0023 000

1	E165000170	1	TUBE, BLOWER - STRAIGHT NOZZLE	TUBO, SOPLADOR - BOQUILLA RECTO
2	E165000320	1	TUBE, BLOWER	TUBO, SOPLADOR

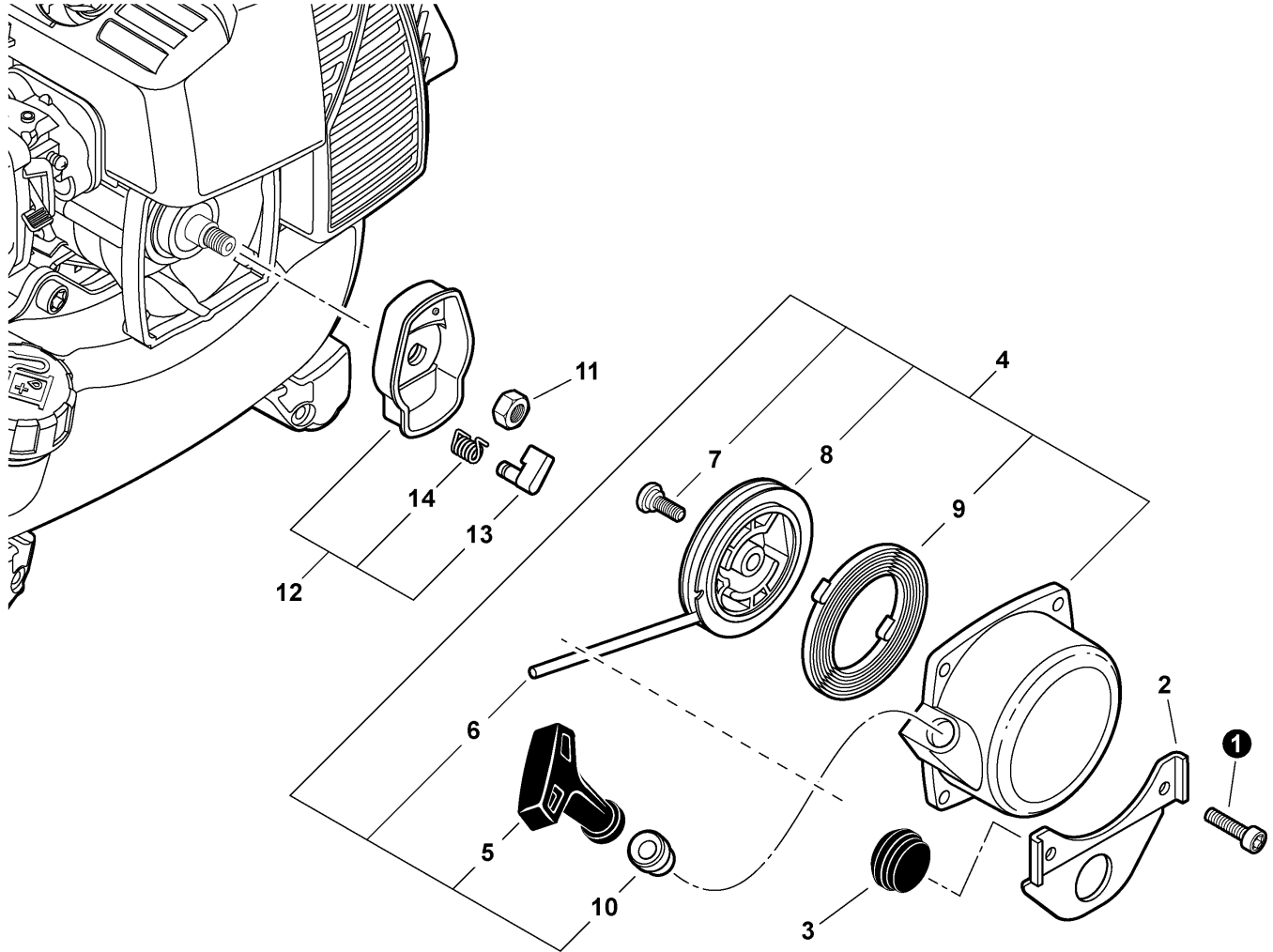
Soplador de Mano
**Fuel System
Sistema de Combustible**


002 0059 000

1	P021040030	1	CAP ASSY - ORANGE	CONJUNTO DE TAPA - NARANJA
2	+ 13105156030	1	CONNECTOR, CAP	CONECTOR, TAPA
3	+ V107000150	1	GASKET, CAP	JUNTA, TAPA
4	V804000060	2	SCREW - 4X16	TORNILLO - 4X16
5	V152002220	1	BRACKET, FUEL TANK	SOPORTE, TANQUE DE COMBUSTIBLE
6	V420000910	1	CUSHION	COJÍN
7	V805000150	2	SCREW - 5X16	TORNILLO - 5X16
8	90060300005	2	WASHER - 5	ARANDELA - 5
9	A350000640	1	FUEL TANK ASSY	CONJUNTO DE TANQUE DE COMBUSTIBLE
10	+ 13104528230	2	SLEEVE	MANGUITO
11	35133520560	2	CUSHION	COJÍN
12	V490001240	3	CLIP - 6	GANCHO - 6
13	V186000520	1	CONNECTOR, FUEL PIPE	CONECTOR, TUBO DE COMBUSTIBLE
14	13120507320	1	FILTER, FUEL	FILTRO DE COMBUSTIBLE
15	V471003700	1	PIPE - 3X5X130 -- BLACK ⁽¹⁾	TUBO - 3X5X130 -- NEGRO ⁽¹⁾
16	V471003590	1	PIPE - 3X5X78 -- BLACK ⁽²⁾	TUBO - 3X5X78 -- NEGRO ⁽²⁾
17	13201049730	1	PIPE - 3X6X85 -- CLEAR ⁽³⁾	TUBO - 3X6X85 -- TRANSPARENTE ⁽³⁾
18	13201204631	1	PIPE - 3X6X80 -- BLACK ⁽⁴⁾	TUBO - 3X6X80 -- NEGRO ⁽⁴⁾
19	A356000031	1	VENT, FUEL TANK	RESPIRADERO, TANQUE DE COMBUSTIBLE
20	13211546730	1	GROMMET	ANILLO DE GOMA
21	90129BP		RePower FUEL SYSTEM KIT	KIT DEL SISTEMA DE CARBURANTE
22	90074		RePower TUNE-UP KIT	KIT DE PUESTA A PUNTO
22	90074C		RePower TUNE-UP KIT	KIT DE PUESTA A PUNTO

(FOOTNOTE) 1 - RePower BULK OPTION: 90014
 2 - RePower BULK OPTION: N/A
 3 - RePower BULK OPTION: 90017
 4 - RePower BULK OPTION: 90015

(NOTA DEL PIE) 1 - OPCIÓN A GRANEL de la RePower: 90014
 2 - OPCIÓN A GRANEL de la RePower: NO DISPONIBLE
 3 - OPCIÓN A GRANEL de la RePower: 90017
 4 - OPCIÓN A GRANEL de la RePower: 90015

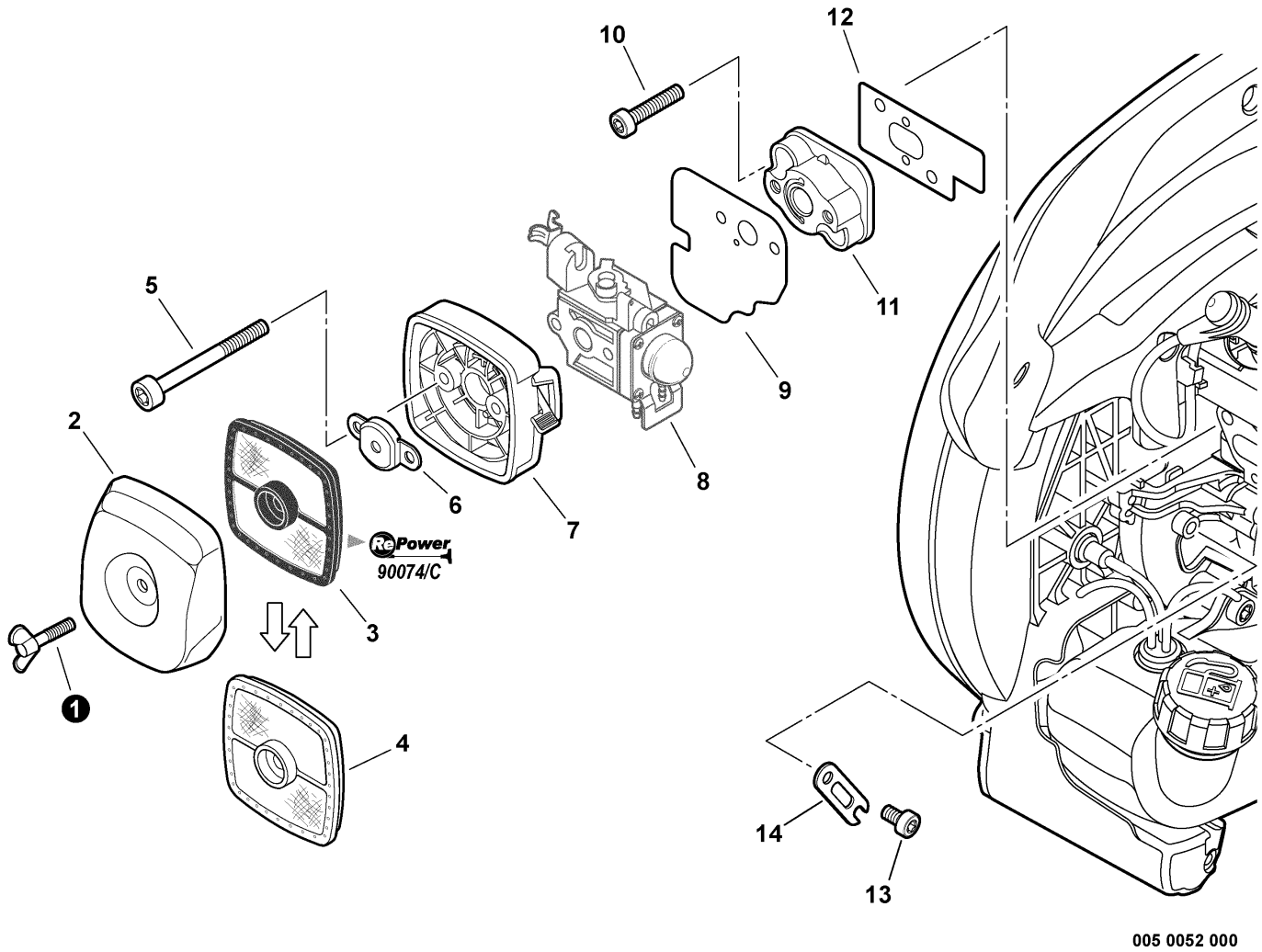


004 0050 000

①	V804000060	4	SCREW - 4X16	TORNILLO - 4X16
2	V152002220	1	BRACKET, FUEL TANK	SOPORTE, TANQUE DE COMBUSTIBLE
3	V420000910	1	CUSHION	COJÍN
4	A051000960	1	STARTER ASSY	CONJUNTO DE ARRANCADOR
5	+ 17722806530	1	GRIP, STARTER	AGARRE, ARRANCADOR
6	+ 17722610120	1	ROPE, STARTER - 3X1000 ⁽¹⁾	CUERDA, ARRANCADOR - 3X1000 ⁽¹⁾
7	+ 17723644330	1	SCREW	TORNILLO
8	+ P022019690	1	REEL, ROPE	CARRETE, CUERDA
9	+ P022019680	1	SPRING, REWIND	RESORTE, REBOBINADO
10	+ 17722742030	1	GUIDE, ROPE	GUÍA, CUERDA
11	90059500008	1	NUT	TUERCA
12	A052000280	1	STARTER PAWL ASSY	CONJUNTO DE TRINQUETE DEL ARRANCADOR
13	+ 17721844330	1	PAWL, STARTER - BLACK	
14	+ 17723412220	1	SPRING, RETURN	RESORTE, RETORNO

(FOOTNOTE) 1 - RePower BULK OPTION: 99944440000

(NOTA DEL PIE) 1 - OPCIÓN A GRANEL de la RePower: 99944440000



005 0052 000

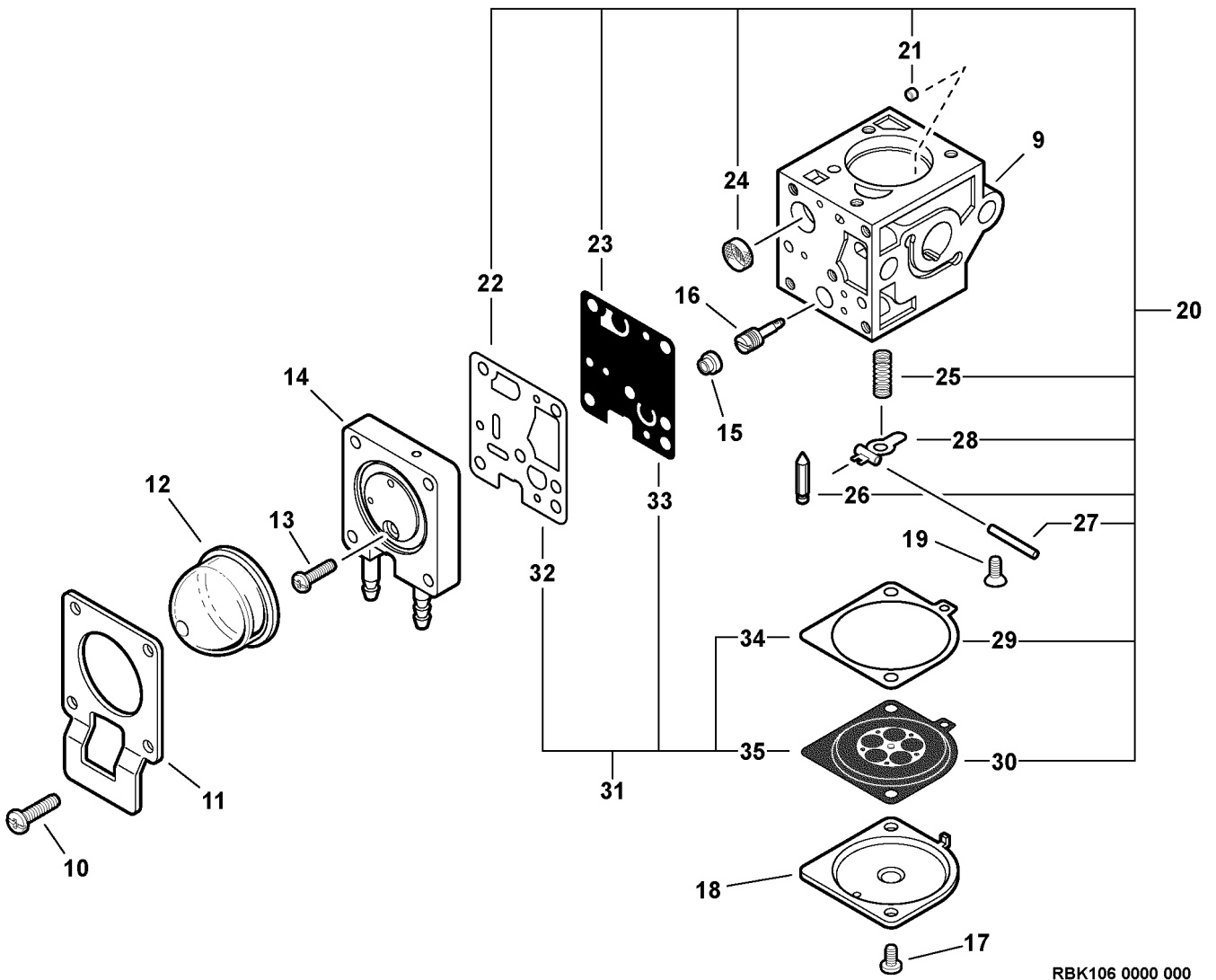
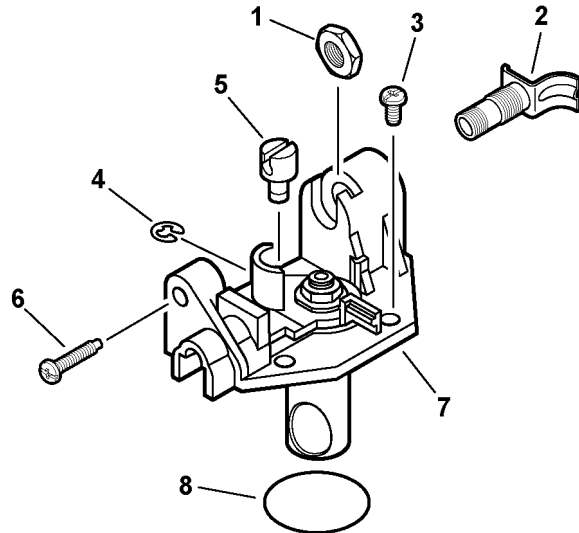
①	21041752730	1	THUMBSCREW	TORNILLO, DE OREJETAS
2	13031305863	1	COVER, AIR FILTER - BLACK	COVER, AIR FILTER - BLACK
3	A226001410	1	FILTER, AIR - DOUBLE LAYER	FILTRO DE AIRE - CAPA DOBLE
4	13031054130	1	FILTER, AIR - SINGLE LAYER ⁽¹⁾	FILTRO DE AIRE - CAPA ÚNICA ⁽¹⁾
5	V805000100	2	SCREW - 5X65 -- TORX	TORNILLO - 5X65 -- TORX
6	12901152730	1	PLATE, PREVENT	PLACA, PRE-RESPIRADERO
7	P021004480	1	CASE, AIR CLEANER - BLACK	CARCASA, FILTRO DE AIRE - NEGRO
8	-----	1	CARBURETOR ⁽²⁾	CARBURADOR ⁽²⁾
9	V103000400	1	GASKET, INTAKE	JUNTA, ADMISIÓN
10	V805000220	2	SCREW - 5X25	TORNILLO - 5X25
11	A200000960	1	INSULATOR, INTAKE	ADMISIÓN, ADMISIÓN
12	V103000540	1	GASKET, INTAKE	JUNTA, ADMISIÓN
13	V805000120	1	SCREW - 5X8 -- TORX	TORNILLO - 5X8 -- TORX
14	V150002400	1	PLATE	PLACA
15	90074		RePower TUNE-UP KIT	KIT DE PUESTA A PUNTO
15	90074C		RePower TUNE-UP KIT	KIT DE PUESTA A PUNTO

(FOOTNOTE) 1 - OPTIONAL

2 - See Carburetor Diagram For Details

(NOTA DEL PIE) 1 - OPCIONAL

2 - Vea el diagrama del carburador para los detalles

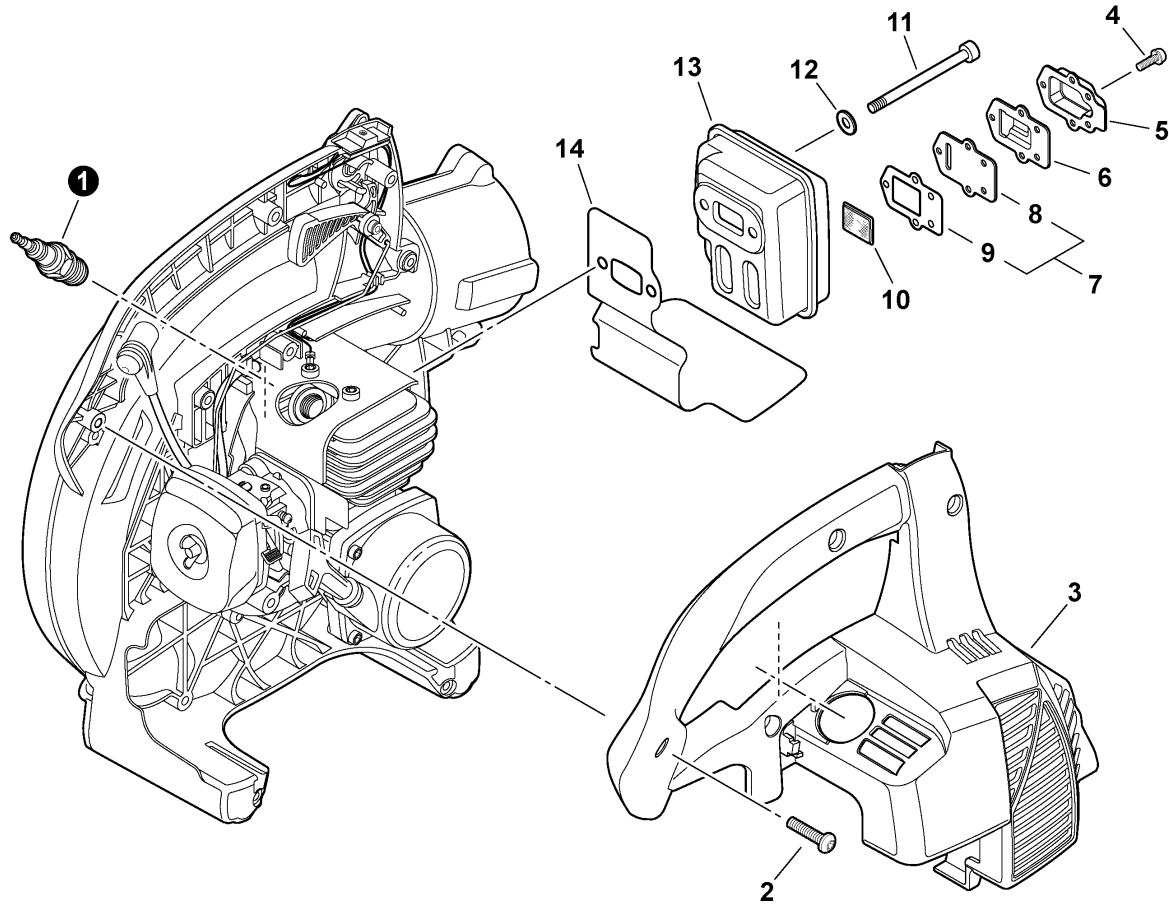


RBK106 0000 000

	A021003660	1	CARBURETOR -- RB-K106	CARBURADOR -- RB-K106
①	+ P005000120	1	NUT	TUERCA
2	+ P005002030	1	ADJUSTER, CABLE	AJUSTADOR, CABLE
3	+ 12534413931	3	SCREW	TORNILLO
4	+ P005000190	1	RING, RETAINING	ANILLO, RETÉN
5	+ P005002090	1	SWIVEL	PIVOTE
6	+ P005000100	1	SCREW, IDLE ADJUST	TORNILLO, AJUSTE DE RALENTÍ
7	+ P005002000	1	ROTOR COVER ASSY	CONJUNTO DE CUBIERTA DEL ROTOR
8	+ P005000280	1	O-RING	ANILLO O
9	+ -----	1	BODY, CARBURETOR ⁽¹⁾	CUERPO, CARBURADOR ⁽¹⁾
10	+ P005001900	4	SCREW, PURGE BULB RETAINER	TORNILLO, RETÉN DEL BULBO DE LA PURGA
11	+ P005000250	1	RETAINER, PURGE BULB	RETÉN, BULBO DE LA PURGA
12	+ 12538108660	1	BULB, PURGE	BULBO, PURGA
13	+ P005000270	1	SCREW, PURGE BASE	TORNILLO, BASE, PURGA
14	+ P005001890	1	BASE, PURGE	BASE, PURGA
15	+ P005001270	1	PLUG	TAPÓN
16	+ P005001260	1	NEEDLE - HIGH SPEED	AGUJA - ALTA VELOCIDAD
17	+ 12534452130	2	SCREW	TORNILLO
18	+ 12534252130	1	COVER, METERING	CUBIERTA, MEDICIÓN
19	+ 12533942030	1	SCREW, METERING LEVER PIN	TORNILLO, PASADOR DE RETÉN
20	+ P005002280	1	REPAIR KIT	KIT DE REPARACIÓN
21	+ -----	1	GUIDE, ROLLER	GUÍA, RODILLO
22	+ -----	1	GASKET, PUMP	JUNTA, BOMBA
23	+ -----	1	DIAPHRAGM, PUMP	DIAFRAGMA, BOMBA
24	+ -----	1	STRAINER	TAMIZ
25	+ -----	1	SPRING, METERING LEVER	RESORTE, PALANCA DE DOSIFICACIÓN
26	+ -----	1	VALVE, INLET NEEDLE	VÁLVULA DE AGUJA, ADMISIÓN
27	+ -----	1	PIN, METERING LEVER	PASADOR, PALANCA DE DOSIFICACIÓN
28	+ -----	1	LEVER, METERING	PALANCA, DOSIFICACIÓN
29	+ -----	1	GASKET, DIAPHRAGM	JUNTA, DIAFRAGMA
30	+ -----	1	DIAPHRAGM, METERING	DIAFRAGMA, DOSIFICACIÓN
31	+ P005002280	1	DIAPHRAGM/GASKET KIT	KIT DE DIAFRAGMA/JUNTA
32	+ -----	1	GASKET, PUMP	JUNTA, BOMBA
33	+ -----	1	DIAPHRAGM, PUMP	DIAFRAGMA, BOMBA
34	+ -----	1	GASKET, DIAPHRAGM	JUNTA, DIAFRAGMA
35	+ -----	1	DIAPHRAGM, METERING	DIAFRAGMA, DOSIFICACIÓN

(FOOTNOTE) 1 - NOT AVAILABLE SEPARATELY

(NOTA DEL PIE) 1 - NO DISPONIBLE POR SEPARADO



006 0061 000

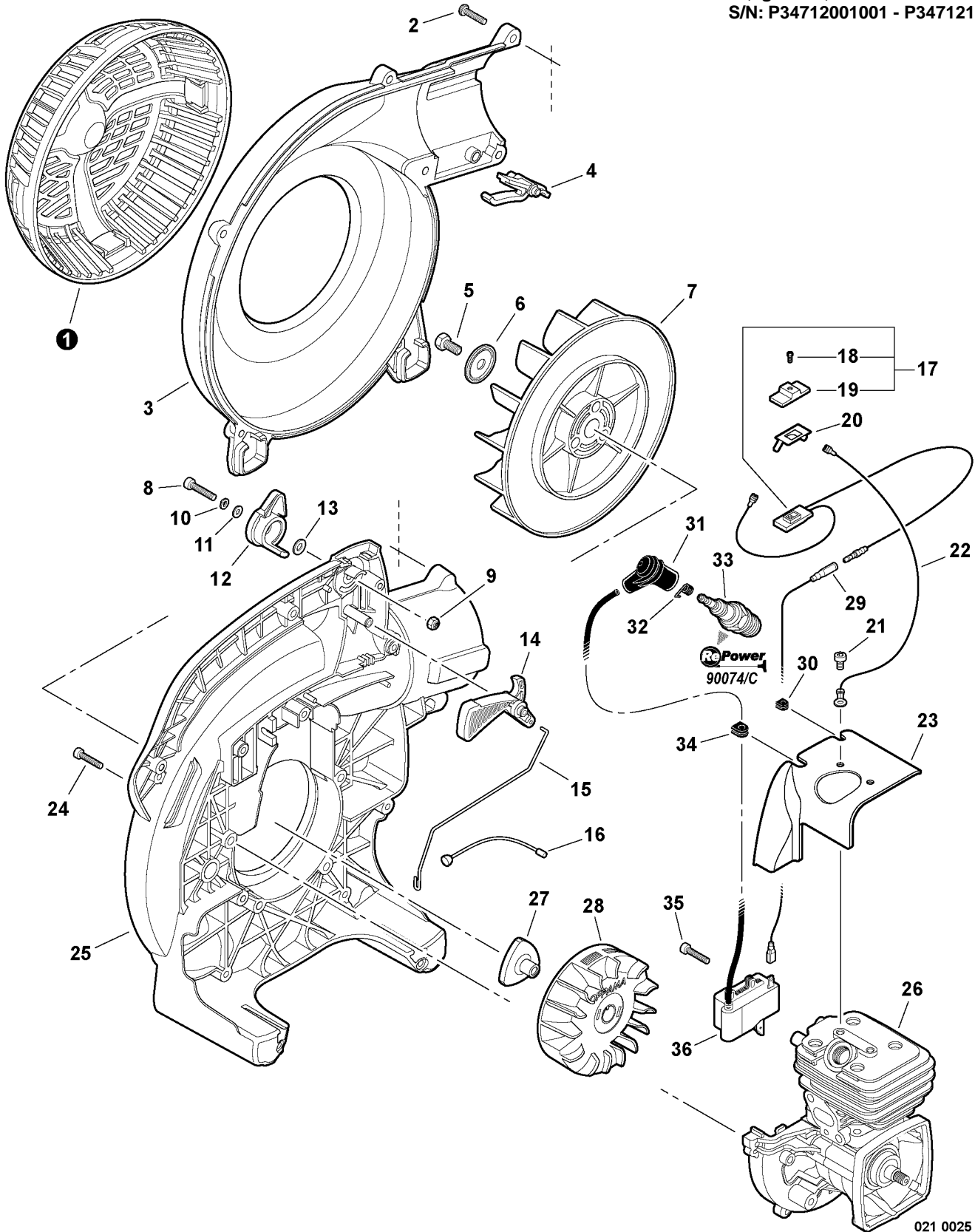
①	15901019830	1	SPARK PLUG -- BPM-8Y	BUJÍA -- BPM-8Y
①	A425000000	1	SPARK PLUG -- BPMR-8Y(1)	BUJÍA -- BPMR-8Y(1)
2	V805000010	6	SCREW - 5X20	TORNILLO - 5X20
3	A190000861	1	COVER, ENGINE	CUBIERTA, MOTOR
4	V804000030	5	SCREW - 4X8 -- TORX	TORNILLO - 4X8 -- TORX
5	A313001091	1	GUIDE, EXHAUST - OUTER	GUÍA, ESCAPE - EXTERIOR
6	A313000840	1	GUIDE, EXHAUST - INNER	GUÍA, ESCAPE - INTERIOR
7	P021016930	1	EXHAUST GUIDE KIT	KIT DE GUÍA, ESCAPE
8	+ A313001070	1	GUIDE, EXHAUST	GUÍA, ESCAPE
9	+ V104000940	1	GASKET, EXHAUST	JUNTA, ESCAPE
10	A310000070	1	SCREEN, SPARK ARRESTER	PANTALLA, SUPRESOR DE CHISPAS
11	V203000190	2	BOLT - 5	PERNO - 5
12	90060300005	2	WASHER - 5	ARANDELA - 5
13	A300000810	1	MUFFLER	SILENCIADOR
14	V104000960	1	SHIELD, EXHAUST	PROTECTOR, ESCAPE

(FOOTNOTE) 1 - CANADA MODELS

(NOTA DEL PIE) 1 - MODELOS DE CANADÁ

Soplador de Mano

Fan Cover, Ignition, Throttle Control
Cubierta del Ventilador, Ignición, Control del Acelerador
S/N: P34712001001 - P34712150000



021 0025 000

Soplador de Mano
**Fan Cover, Ignition, Throttle Control
Cubierta del Ventilador, Ignición, Control del Acelerador
S/N: P34712001001 - P34712150000**

①	E104000110	1	GRID, BLOWER	REJILLA, SOPLADOR
2	V805000010	7	SCREW - 5X20	TORNILLO - 5X20
3	E103000700	1	COVER, FAN - LEFT	CUBIERTA, VENTILADOR - IZQUIERDA
4	C662000050	1	LOCK, TUBE	TRABA, TUBO
5	90010008014	1	BOLT - 8X14	PERNO - 8X14
6	10014319830	1	WASHER - CUP	ARANDELA - COPA
7	E100000070	1	FAN	VENTILADOR
8	V805000220	1	SCREW - 5X25	TORNILLO - 5X25
9	90056250005	1	LOCKNUT - 5	CONTRATUERCA - 5
10	90060500005	1	WASHER - 5 -- SPRING	
11	90060200005	1	WASHER - 5	ARANDELA - 5
12	C453000300	1	LEVER, THROTTLE	PALANCA, ACELERADOR
13	90060300005	1	WASHER - 5	ARANDELA - 5
14	C450000720	1	TRIGGER, THROTTLE	GATILLO, ACELERADOR
15	C454000480	1	ROD, THROTTLE	VARILLA, ACELERADOR
16	V431000000	1	CABLE, THROTTLE	CABLE, ACELERADOR
17	A440001310	1	SWITCH, IGNITION	INTERRUPTOR, ENCENDIDO
18	+ 9154503010	1	SCREW - 3X10	TORNILLO - 3X10
19	+ A444000060	1	KNOB, SWITCH - ORANGE	PERILLA, INTERRUPTOR - NARANJA
20	V486000150	1	TERMINAL, LEAD	TERMINAL, CABLE
21	V805000120	2	SCREW - 5X8 -- TORX	TORNILLO - 5X8 -- TORX
22	V485001210	1	LEAD	CABLE CONDUCTOR
23	A160001260	1	SHIELD, CYLINDER	PROTECTOR, CILINDRO
24	V804000070	4	SCREW - 4X20 -- TORX	TORNILLO - 4X20 -- TORX
25	E103000691	1	COVER, FAN - RIGHT	CUBIERTA, VENTILADOR - DERECHO
26	SB1104	1	SHORT BLOCK	BLOQUE CORTO
27	E101000122	1	HUB, FAN	CUBO, VENTILADOR
28	A409000210	1	FLYWHEEL	VOLANTE
29	V485001220	1	LEAD - IGNITION	CABLE - IGNICIÓN
30	15211505530	1	GROMMET	ANILLO DE GOMA
31	15901203433	1	CAP, SPARK PLUG	TAPA, BUJÍA
32	15901103432	1	TERMINAL, SPARK PLUG CAP	TERMINAL, CAPUCHÓN DE BUJÍA
33	15901019830	1	SPARK PLUG -- BPM-8Y	BUJÍA -- BPM-8Y
33	A425000000	1	SPARK PLUG -- BPMR-8Y ⁽¹⁾	BUJÍA -- BPMR-8Y ⁽¹⁾
34	15611004920	1	GROMMET	ANILLO DE GOMA
35	V804000070	2	SCREW - 4X20 -- TORX	TORNILLO - 4X20 -- TORX
36	A411000500	1	COIL, IGNITION	BOBINA, IGNICIÓN
37	90074		RePower TUNE-UP KIT	KIT DE PUESTA A PUNTO
37	90074C		RePower TUNE-UP KIT	KIT DE PUESTA A PUNTO

(FOOTNOTE) 1 - CANADA MODELS

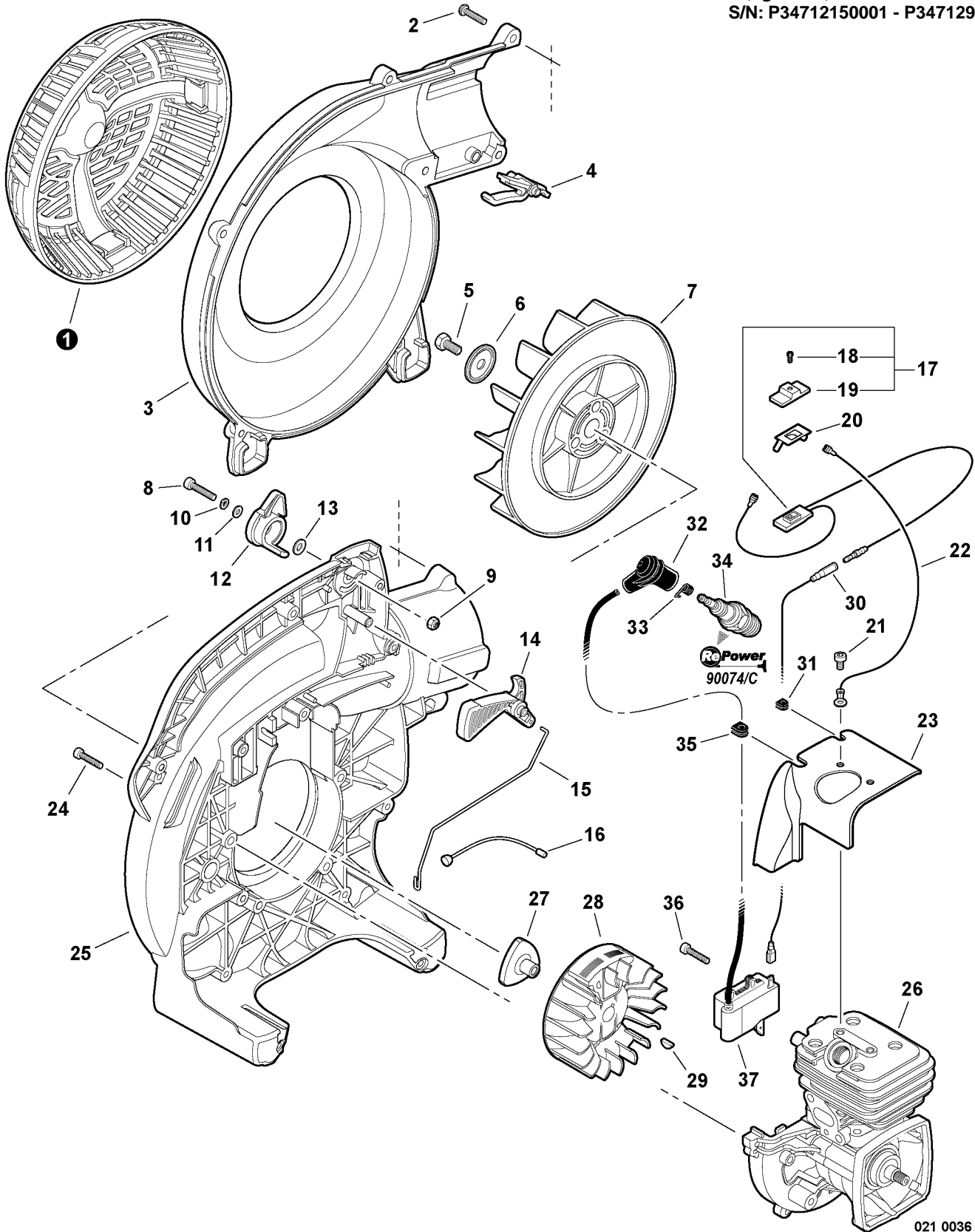
(NOTA DEL PIE) 1 - MODELOS DE CANADÁ

Soplador de Mano

Fan Cover, Ignition, Throttle Control

Cubierta del Ventilador, Ignición, Control del Acelerador

S/N: P34712150001 - P34712999999



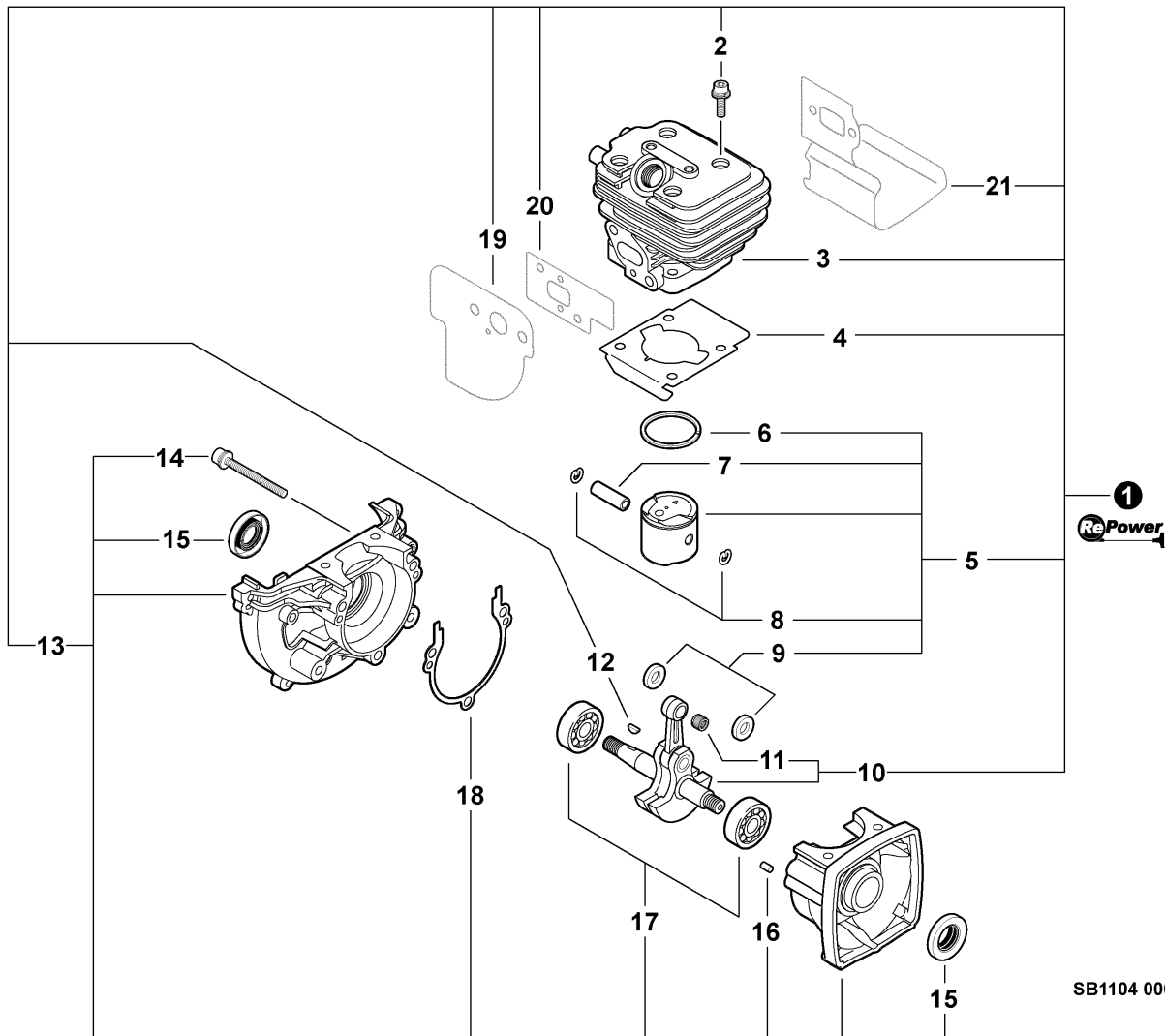
021 0036 000

Soplador de Mano
**Fan Cover, Ignition, Throttle Control
Cubierta del Ventilador, Ignición, Control del Acelerador
S/N: P34712150001 - P34712999999**

1	E104000110	1	GRID, BLOWER	REJILLA, SOPLADOR
2	V805000010	7	SCREW - 5X20	TORNILLO - 5X20
3	E103000700	1	COVER, FAN - LEFT	CUBIERTA, VENTILADOR - IZQUIERDA
4	C662000050	1	LOCK, TUBE	TRABA, TUBO
5	90010008014	1	BOLT - 8X14	PERNO - 8X14
6	10014319830	1	WASHER - CUP	ARANDELA - COPA
7	E100000070	1	FAN	VENTILADOR
8	V805000220	1	SCREW - 5X25	TORNILLO - 5X25
9	90056250005	1	LOCKNUT - 5	CONTRATUERCA - 5
10	90060500005	1	WASHER - 5 -- SPRING	
11	90060200005	1	WASHER - 5	ARANDELA - 5
12	C453000300	1	LEVER, THROTTLE	PALANCA, ACELERADOR
13	90060300005	1	WASHER - 5	ARANDELA - 5
14	C450000720	1	TRIGGER, THROTTLE	GATILLO, ACELERADOR
15	C454000480	1	ROD, THROTTLE	VARILLA, ACELERADOR
16	V431000000	1	CABLE, THROTTLE	CABLE, ACELERADOR
17	A440001310	1	SWITCH, IGNITION	INTERRUPTOR, ENCENDIDO
18	+ 9154503010	1	SCREW - 3X10	TORNILLO - 3X10
19	+ A444000060	1	KNOB, SWITCH - ORANGE	PERILLA, INTERRUPTOR - NARANJA
20	V486000150	1	TERMINAL, LEAD	TERMINAL, CABLE
21	V805000120	2	SCREW - 5X8 -- TORX	TORNILLO - 5X8 -- TORX
22	V485001210	1	LEAD	CABLE CONDUCTOR
23	A160001260	1	SHIELD, CYLINDER	PROTECTOR, CILINDRO
24	V804000070	4	SCREW - 4X20 -- TORX	TORNILLO - 4X20 -- TORX
25	E103000691	1	COVER, FAN - RIGHT	CUBIERTA, VENTILADOR - DERECHO
26	SB1104	1	SHORT BLOCK	BLOQUE CORTO
27	E101000122	1	HUB, FAN	CUBO, VENTILADOR
28	A409001250	1	FLYWHEEL	VOLANTE
29	10014212330	1	KEY	CHAVETA
30	V485001220	1	LEAD - IGNITION	CABLE - IGNICIÓN
31	15211505530	1	GROMMET	ANILLO DE GOMA
32	15901203433	1	CAP, SPARK PLUG	TAPA, BUJÍA
33	15901103432	1	TERMINAL, SPARK PLUG CAP	TERMINAL, CAPUCHÓN DE BUJÍA
34	15901019830	1	SPARK PLUG -- BPM-8Y	BUJÍA -- BPM-8Y
34	A425000000	1	SPARK PLUG -- BPMR-8Y ⁽¹⁾	BUJÍA -- BPMR-8Y ⁽¹⁾
35	15611004920	1	GROMMET	ANILLO DE GOMA
36	V804000070	2	SCREW - 4X20 -- TORX	TORNILLO - 4X20 -- TORX
37	A411000500	1	COIL, IGNITION	BOBINA, IGNICIÓN
38	90074		RePower TUNE-UP KIT	KIT DE PUESTA A PUNTO
38	90074C		RePower TUNE-UP KIT	KIT DE PUESTA A PUNTO

(FOOTNOTE) 1 - CANADA MODELS

(NOTA DEL PIE) 1 - MODELOS DE CANADÁ



SB1104 0000 000

1	SB1104	1	SHORT BLOCK	BLOQUE CORTO
2	+ 90016205025	4	SCREW - 5X25	TORNILLO - 5X25
3	+ A130001020	1	CYLINDER	CILINDRO
4	+ V100000190	1	GASKET, CYLINDER	JUNTA, CILINDRO
5	+ P021017410	1	PISTON KIT	KIT DE PISTÓN
6	+ A101000140	1	RING, PISTON	ANILLO, PISTÓN
7	+ V606000000	1	PIN, PISTON	PASADOR, PISTÓN
8	+ 10001504630	2	RING, RETAINING	ANILLO, RETÉN
9	+ 10001411520	2	SPACER, PISTON	ESPACIADOR, PISTÓN
10	+ A011000590	1	CRANKSHAFT ASSY	CONJUNTO DE CIGÜEÑAL
11	+ V553000010	1	BEARING, NEEDLE - 8	COJINETE, DE AGUJAS - 8
12	+ 10014212330	1	KEY	CHAVETA
13	+ P021008231	1	CRANKCASE KIT	KIT DE CÁRTER
14	+ 90016205028	3	SCREW - 5X28	TORNILLO - 5X28
15	+ 10021242031	2	SEAL, OIL	SELLO, ACEITE
16	+ 90033040080	2	PIN, LOCATING	PASADOR DE POSICIONAMIENTO
17	+ 9403536201	2	BEARING, BALL - 6201	COJINETE DE BOLAS
18	+ 10024242030	1	GASKET, CRANKCASE	JUNTA, CÁRTER
19	+ -----	1	GASKET, INTAKE ⁽¹⁾	JUNTA, ADMISIÓN ⁽¹⁾
20	+ -----	1	GASKET, INTAKE ⁽¹⁾	JUNTA, ADMISIÓN ⁽¹⁾
21	+ -----	1	SHIELD, EXHAUST ⁽¹⁾	PROTECTOR, ESCAPE ⁽¹⁾

(FOOTNOTE) 1 - Included In GASKET KIT

(NOTA DEL PIE) 1 - Includo en KIT de la JUNTA



100 0149 000

1	X505002310	1	LABEL - HOT SURFACE	ETIQUETA - SUPERFICIE CALIENTE
2	X532000671	1	LABEL - SPARK PLUG -- BPM-8Y	ETIQUETA - BUJÍA -- BPM-8Y
3	X532000720	1	LABEL - SPARK PLUG -- BPMR-8Y(1)	ETIQUETA - BUJÍA -- BPMR-8Y(1)
4	X502000330	1	LABEL - ECHO	ETIQUETA - ECHO
5	89012152730	1	LABEL - CHOKE	ETIQUETA - AHOGADOR
6	89033252730	1	LABEL - CHOKE(1)	ETIQUETA - AHOGADOR(1)
7	X505002080	1	LABEL - CAUTION	ETIQUETA - PRECAUCIÓN
8	X547002230	1	LABEL - MODEL -- PB-250LN	ETIQUETA - MODELO -- PB-250

(FOOTNOTE) 1 - CANADA MODELS

(NOTA DEL PIE) 1 - MODELOS DE CANADÁ

NO DIAGRAM REQUIRED
ESQUEMA NO SE REQUIERE
GRAPHIQUE NON REQUIS
NO ESQUEMA NECESSÁRIO

1	90074	1	RePower TUNE-UP KIT	KIT DE PUESTA A PUNTO
2	+ -----	1	FILTER, AIR - DOUBLE LAYER	FILTRO DE AIRE - CAPA DOBLE
3	+ -----	1	FILTER, FUEL	FILTRO DE COMBUSTIBLE
4	+ -----	1	SPARK PLUG -- BPM-8Y	BUJÍA -- BPM-8Y
5	90074C	1	RePower TUNE-UP KIT⁽¹⁾	KIT DE PUESTA A PUNTO⁽¹⁾
6	+ -----	1	FILTER, AIR - DOUBLE LAYER	FILTRO DE AIRE - CAPA DOBLE
7	+ -----	1	FILTER, FUEL	FILTRO DE COMBUSTIBLE
8	+ -----	1	SPARK PLUG -- BPMR-8Y	BUJÍA -- BPMR-8Y
9	90129BP	1	RePower FUEL SYSTEM KIT	KIT DEL SISTEMA DE CARBURANTE
10	+ -----	3	CLIP - 6	GANCHO - 6
11	+ -----	1	CONNECTOR, FUEL PIPE	CONECTOR, TUBO DE COMBUSTIBLE
12	+ -----	1	FILTER, FUEL	FILTRO DE COMBUSTIBLE
13	+ -----	1	GROMMET	ANILLO DE GOMA
14	+ -----	1	PIPE - 3X5X78 -- BLACK	TUBO - 3X5X78 -- NEGRO
15	+ -----	1	PIPE - 3X5X130 -- BLACK	TUBO - 3X5X130 -- NEGRO
16	+ -----	1	PIPE - 3X6X85 -- BLACK	TUBO - 3X6X85 -- NEGRO
17	+ -----	1	PIPE - 3X6X80 -- CLEAR	TUBO - 3X6X80 -- TRANSPARENTE
18	+ -----	1	VENT, FUEL TANK	RESPIRADERO, TANQUE DE COMBUSTIBLE

(FOOTNOTE) 1 - CANADA MODELS

(NOTA DEL PIE) 1 - MODELOS DE CANADÁ



PART NUMBER INDEX - ÍNDICE DEL NÚMERO DE PARTE

Click The Page Number After Any Part Number To View The Diagram Containing That Part
Chasque la página después de cualquier número de parte para ver el diagrama que contiene esa parte

Table with 6 columns: Part Number, Page, Part Number, Page, Part Number, Page. Lists various part numbers and their corresponding page numbers.