



Accessories for ECHO products can be found at:
Los accesorios para los productos ECHO se pueden encontrar en:
www.echo-usa.com/products/catalogs



PARTS CATALOG
LISTA DE PIEZAS

SHC-225
Trimmer
SHC-225 Recortadora



21.2 cc

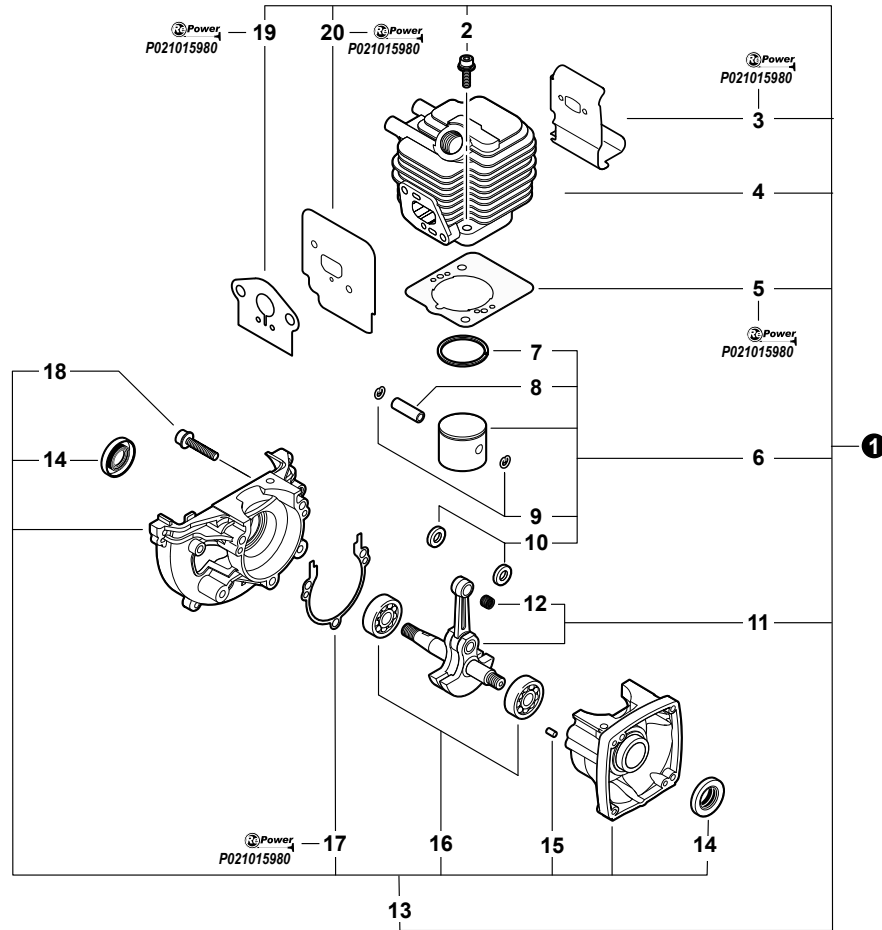
SERIAL NUMBER
NÚMERO DE SERIE

S85411001001 - S85411999999

ECHO, INCORPORATED

400 Oakwood Road, Lake Zurich, Illinois 60047
WWW.ECHO-USA.COM

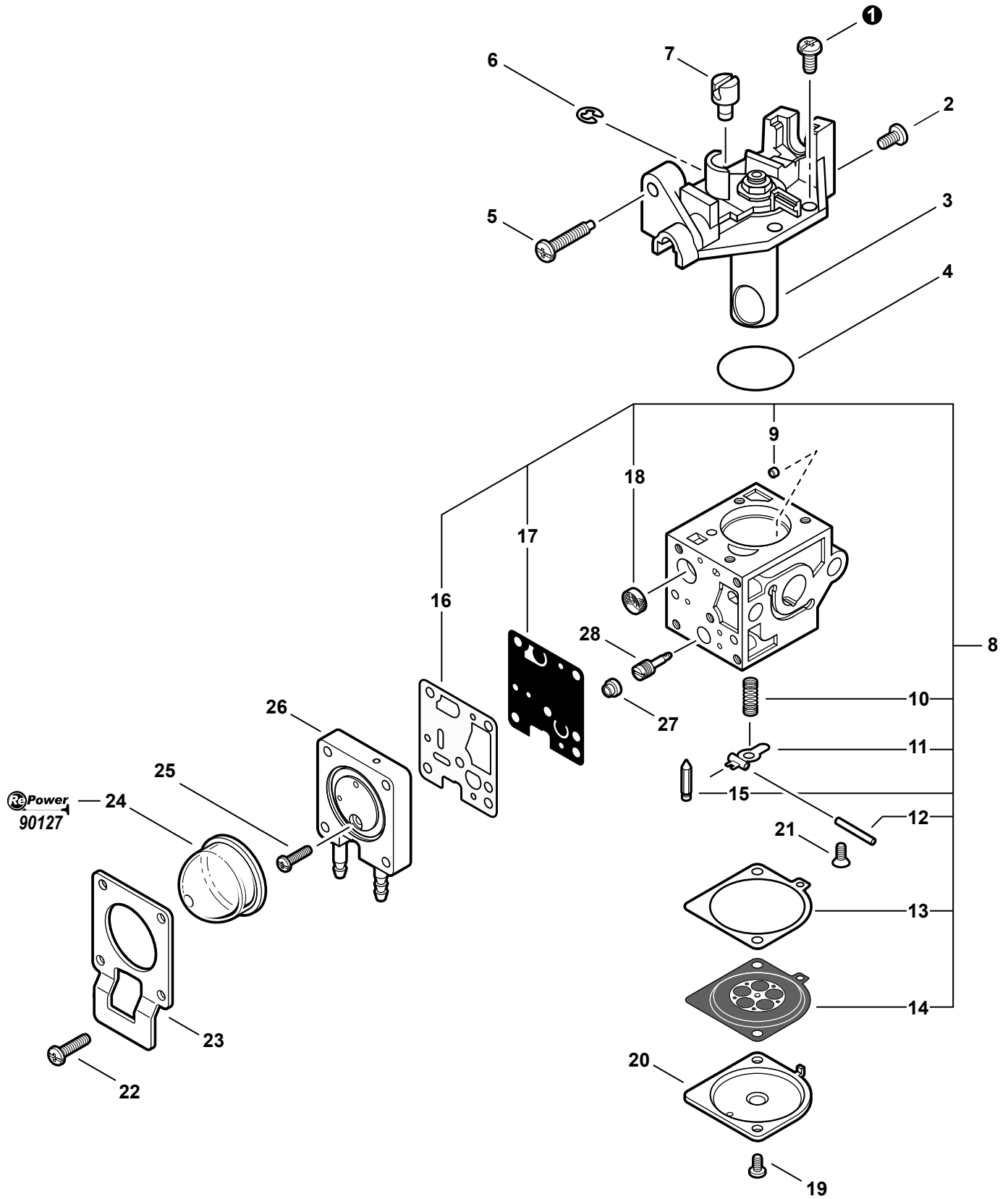
Engine	3	Gear Case, Blades	
Motor		S/N: S85411001001 - S85411001143	18
Carburetor - RB-K93	4	Caja de Engranajes, Cuchillas S/N:	
Carburador - RB-K93		S85411001001 - S85411001143	
Carburetor - RB-K93	5	Gear Case, Blades	
Carburador - RB-K93		S/N: S85411001001 - S85411001143	19
Intake	6	Caja de Engranajes, Cuchillas S/N:	
Admisión		S85411001001 - S85411001143	
Exhaust	7	Gear Case, Blades	
Escape		S/N: S85411001144 - S85411999999	20
Engine Cover, Starter	8	Caja de Engranajes, Cuchillas S/N:	
Cubierta del Motor, Arrancador		S85411001144 - S85411999999	
Ignition		Gear Case, Blades	
S/N: S85411001001 - S85411001833	9	S/N: S85411001144 - S85411999999	21
Encendido S/N: S85411001001 - S85411001833		Caja de Engranajes, Cuchillas S/N:	
Ignition		S85411001144 - S85411999999	
S/N: S85411001834 - S85411999999	10	Labels	22
Encendido S/N: S85411001834 - S85411999999		Etiquetas	
Fuel System		Tools	23
S/N: S85411001001 - S85411002141	11	Herramientas	
Sistema de combustible S/N: S85411001001 - S85411002141		RePower Maintenance Kits	24
Fuel System		Kits de Mantenimiento RePower	
S/N: S85411002142 - S85411999999	12		
Sistema de combustible S/N: S85411002142 - S85411999999			
Fan Case	13		
Carcasa del Ventilador			
Throttle Control			
S/N: S85411001001 - S85411008112	14		
Control del Acelerador S/N: S85411001001 - S85411008112			
Throttle Control			
S/N: S85411008113 - S85411999999	15		
Control del Acelerador S/N: S85411008113 - S85411999999			
Front Handle	16		
Mango Delantero			
Main Pipe Assembly	17		
Conjunto del Tubo Principle			



NO.	PART NUMBER	QTY.	DESCRIPTION	DESCRIPCIÓN
1	SB1096	1	SHORT BLOCK -- SB1096	BLOQUE CORTO -- SB1096
2	90016205022	2	+SCREW - 5×22	+TORNILLO - 5×22
3	V104000850	1	+SHIELD, EXHAUST ⁽¹⁾	+PROTECTOR, ESCAPE ⁽¹⁾
4	A130000540	1	+CYLINDER	+CILINDRO
5	V100000160	1	+GASKET, CYLINDER ⁽¹⁾	+JUNTA, CILINDRO ⁽¹⁾
6	P021007712	1	+PISTON KIT	+KIT DE PISTÓN
7	A101000090	1	++RING, PISTON	++ANILLO, PISTÓN
8	10001311520	1	++PIN, PISTON	++PASADOR, PISTÓN
9	10001504630	2	++RING, RETAINING	++ANILLO, RETÉN
10	10001411520	2	++SPACER, PISTON	++ESPACIADOR, PISTÓN
11	A011000101	1	+CRANKSHAFT ASSY	+CONJUNTO DE CIGÜEÑAL
12	V553000060	1	++BEARING, NEEDLE - 8	++COJINETE, DE AGUJAS - 8
13	10020452132	1	+CRANKCASE KIT	+KIT DE CÁRTER
14	10021242031	2	++SEAL, OIL	++SELLO, ACEITE
15	90033040080	2	++PIN, LOCATING - 4×8	++PASADOR DE POSICIONAMIENTO - 4×8
16	9403536201	2	++BEARING, BALL - 6201	++COJINETE DE BOLAS
17	10024242030	1	++GASKET, CRANKCASE ⁽¹⁾	++JUNTA, CÁRTER ⁽¹⁾
18	90016205028	3	++SCREW - 5×28	++TORNILLO - 5×28
19	V103001500	1	+GASKET, INTAKE ⁽¹⁾	+JUNTA, ADMISIÓN ⁽¹⁾
20	V103001360	1	+SHIELD, INTAKE ⁽¹⁾	+PROTECTOR, ADMISIÓN ⁽¹⁾

(FOOTNOTE) 1 - See RePower Maintenance Page

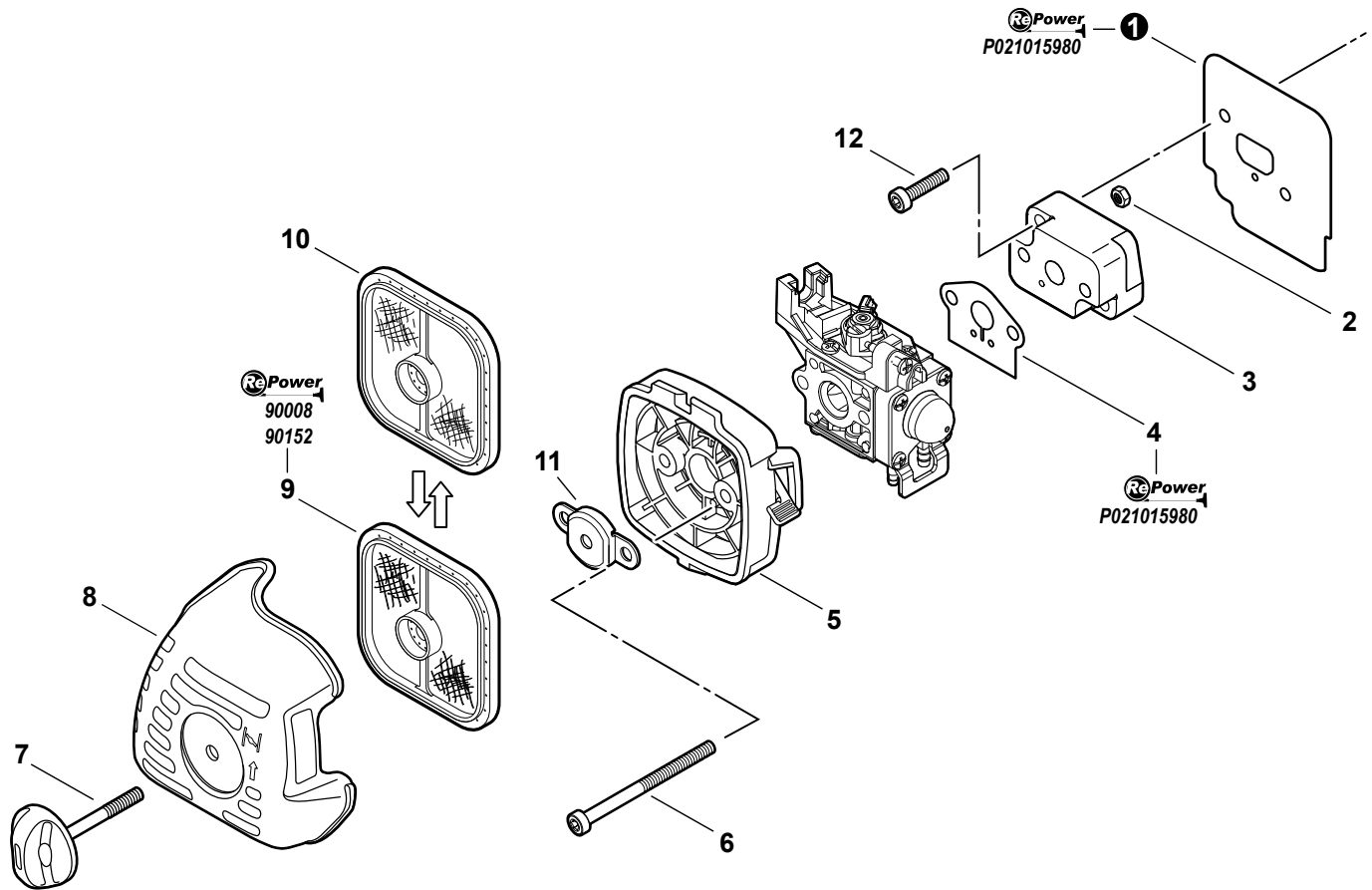
(NOTA DEL PIE) 1 - Vea RePower de mantenimiento página



NO.	PART NUMBER	QTY.	DESCRIPTION	DESCRIPCIÓN
	A021001690	1	CARBURETOR -- RB-K93	CARBURADOR -- RB-K93
1	12534413931	3	+SCREW	+TORNILLO
2	12534452130	1	+SCREW	+TORNILLO
3	P005002050	1	+ROTOR COVER ASSY	+CONJUNTO DE CUBIERTA DEL ROTOR
4	P005000280	1	+O-RING	+ANILLO O
5	P005000100	1	+SCREW, IDLE ADJUST	+TORNILLO, AJUSTE DE RALENTÍ
6	P005000190	1	+RING, RETAINING	+ANILLO, RETÉN
7	P005002090	1	+SWIVEL	+PIVOTE
8	P005001670	1	+REPAIR KIT	+KIT DE REPARACIÓN
9	P005001000	1	++GUIDE, ROLLER	++GUÍA, RODILLO
10	-----	1	++SPRING, METERING LEVER	++RESORTE, PALANCA DE DOSIFICACIÓN
11	-----	1	++LEVER, METERING	++PALANCA, DOSIFICACIÓN
12	-----	1	++PIN, METERING LEVER	++PASADOR, PALANCA DE DOSIFICACIÓN
13	-----	1	++DIAPHRAGM, METERING	++DIAFRAGMA, DOSIFICACIÓN
14	-----	1	++GASKET, DIAPHRAGM	++JUNTA, DIAFRAGMA
15	-----	1	++VALVE, INLET NEEDLE	++VÁLVULA DE AGUJA, ADMISIÓN
16	-----	1	++GASKET, PUMP	++JUNTA, BOMBA
17	-----	1	++DIAPHRAGM, PUMP	++DIAFRAGMA, BOMBA
18	-----	1	++STRAINER	++TAMIZ
19	12534452130	2	+SCREW	+TORNILLO
20	12534252130	1	+COVER, METERING	+CUBIERTA, MEDICIÓN
21	12533942030	1	+SCREW, METERING LEVER PIN	+TORNILLO, PASADOR DE RETÉN
22	P005001900	4	+SCREW, PURGE BULB RETAINER	+TORNILLO, RETÉN DEL BULBO DE LA PURGA
23	P005000250	1	+RETAINER, PURGE BULB	+RETÉN, BULBO DE LA PURGA
24	12538108660	1	+BULB, PURGE ⁽¹⁾	+BULBO, PURGA ⁽¹⁾
25	P005000270	1	+SCREW, PURGE BASE	+TORNILLO, BASE, PURGA
26	P005001890	1	+BASE, PURGE	+BASE, PURGA
27	P005001270	1	+PLUG	+TAPÓN
28	P005001260	1	+NEEDLE - HIGH SPEED	+AGUJA - ALTA VELOCIDAD

(FOOTNOTE) 1 - See RePower Maintenance Page

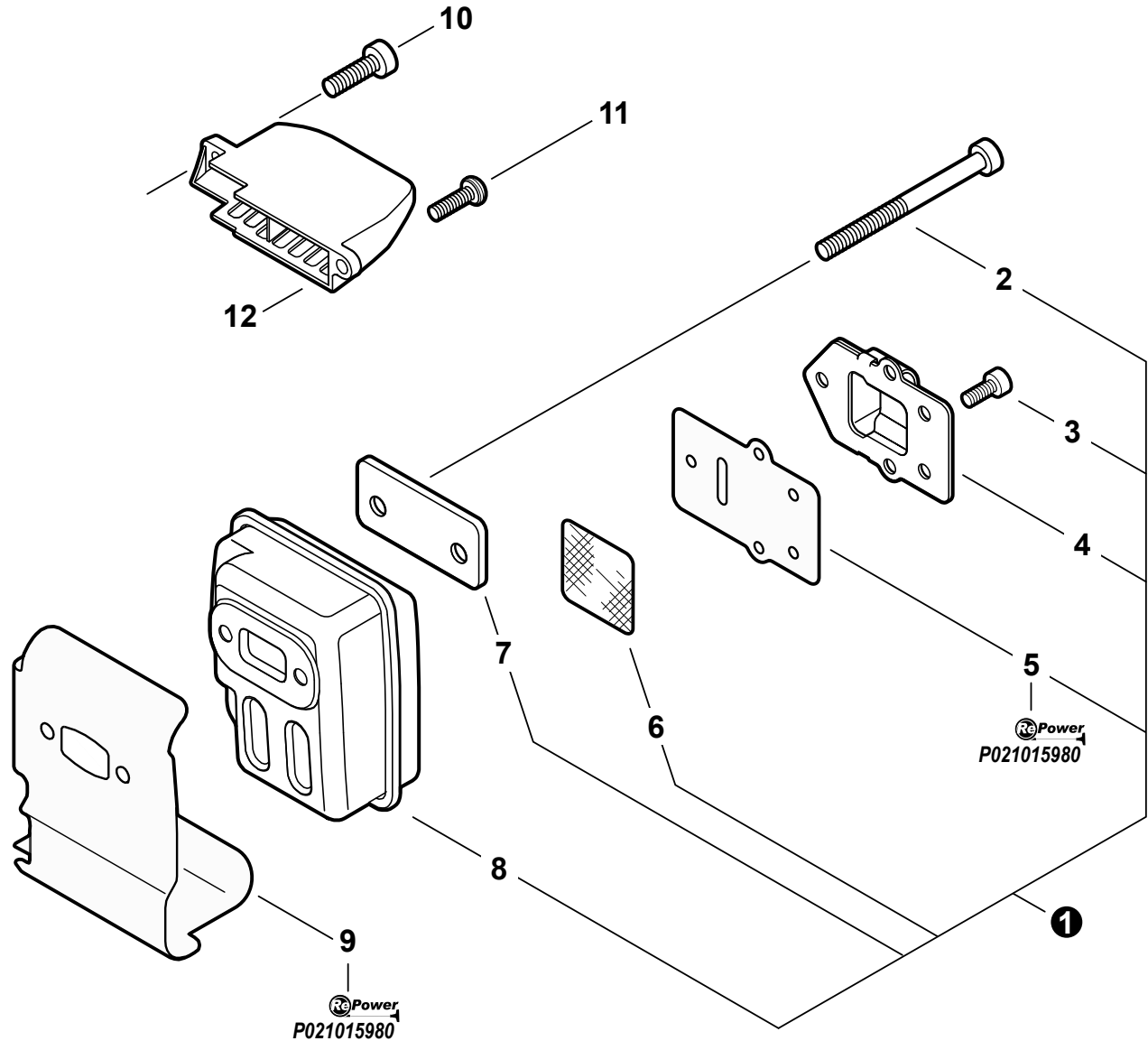
(NOTA DEL PIE) 1 - Vea RePower de mantenimiento página



NO.	PART NUMBER	QTY.	DESCRIPTION	DESCRIPCIÓN
1	V103001360	1	SHIELD, INTAKE ⁽²⁾	PROTECTOR, ADMISIÓN ⁽²⁾
2	90050000005	2	NUT - 5	TUERCA - 5
3	13001744331	1	INSULATOR, INTAKE	ADMISIÓN, ADMISIÓN
4	V103001500	1	GASKET, INTAKE ⁽²⁾	JUNTA, ADMISIÓN ⁽²⁾
5	P021012870	1	CASE, AIR FILTER	CARCASA, FILTRO DE AIRE
6	V805000100	2	SCREW - 5×65 -- TORX	TORNILLO - 5×65 -- TORX
7	V299000250	1	THUMBSCREW	TORNILLO, DE OREJETAS
8	A232000480	1	COVER, AIR FILTER	CUBIERTA, FILTRO DE AIRE
9	A226001410	1	FILTER, AIR - DOUBLE LAYER ⁽²⁾	FILTRO DE AIRE - CAPA DOBLE ⁽²⁾
10	13031054130	1	FILTER, AIR - SINGLE LAYER ⁽¹⁾	FILTRO DE AIRE - CAPA ÚNICA ⁽¹⁾
11	12901152730	1	PLATE, PREVENT	PLACA, PRE-RESPIRADERO
12	V805000160	2	SCREW - 5×20	TORNILLO - 5×20

(FOOTNOTE) 1 - OPTIONAL
2 - See RePower Maintenance Page

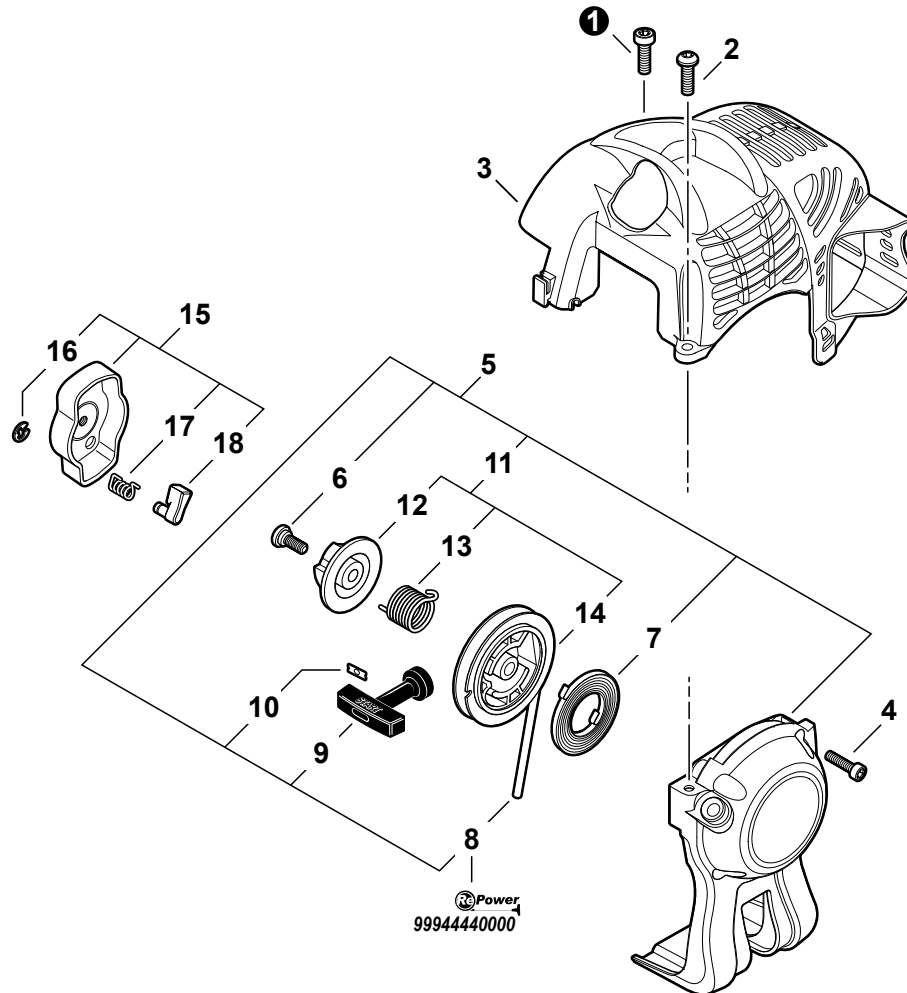
(NOTA DEL PIE) 1 - OPCIONAL
2 - Vea RePower de mantenimiento página



NO.	PART NUMBER	QTY.	DESCRIPTION	DESCRIPCIÓN
1	P021036110	1	MUFFLER ASSY	CONJUNTO DE SILENCIADOR
2	V805000190	2	+SCREW - 5×55	+TORNILLO - 5×55
3	V804000030	5	+SCREW - 4×8 -- TORX	+TORNILLO - 4×8 -- TORX
4	A313000600	1	+GUIDE, EXHAUST	+GUÍA, ESCAPE
5	V104001760	1	+GASKET, EXHAUST ^(*)	+JUNTA, ESCAPE ^(*)
6	14586240630	1	+SCREEN, SPARK ARRESTER	+PANTALLA, SUPRESOR DE CHISPAS
7	V150000371	1	+PLATE	+PLACA
8	A300000810	1	+MUFFLER	+SILENCIADOR
9	V104000850	1	SHIELD, EXHAUST ^(*)	PROTECTOR, ESCAPE ^(*)
10	V805000150	1	SCREW - 5×16	TORNILLO - 5×16
11	V805000000	1	SCREW - 5×16	TORNILLO - 5×16
12	A320000480	1	DUCT, AIR	DUCTO, AIRE

(FOOTNOTE) 1 - See RePower Maintenance Page

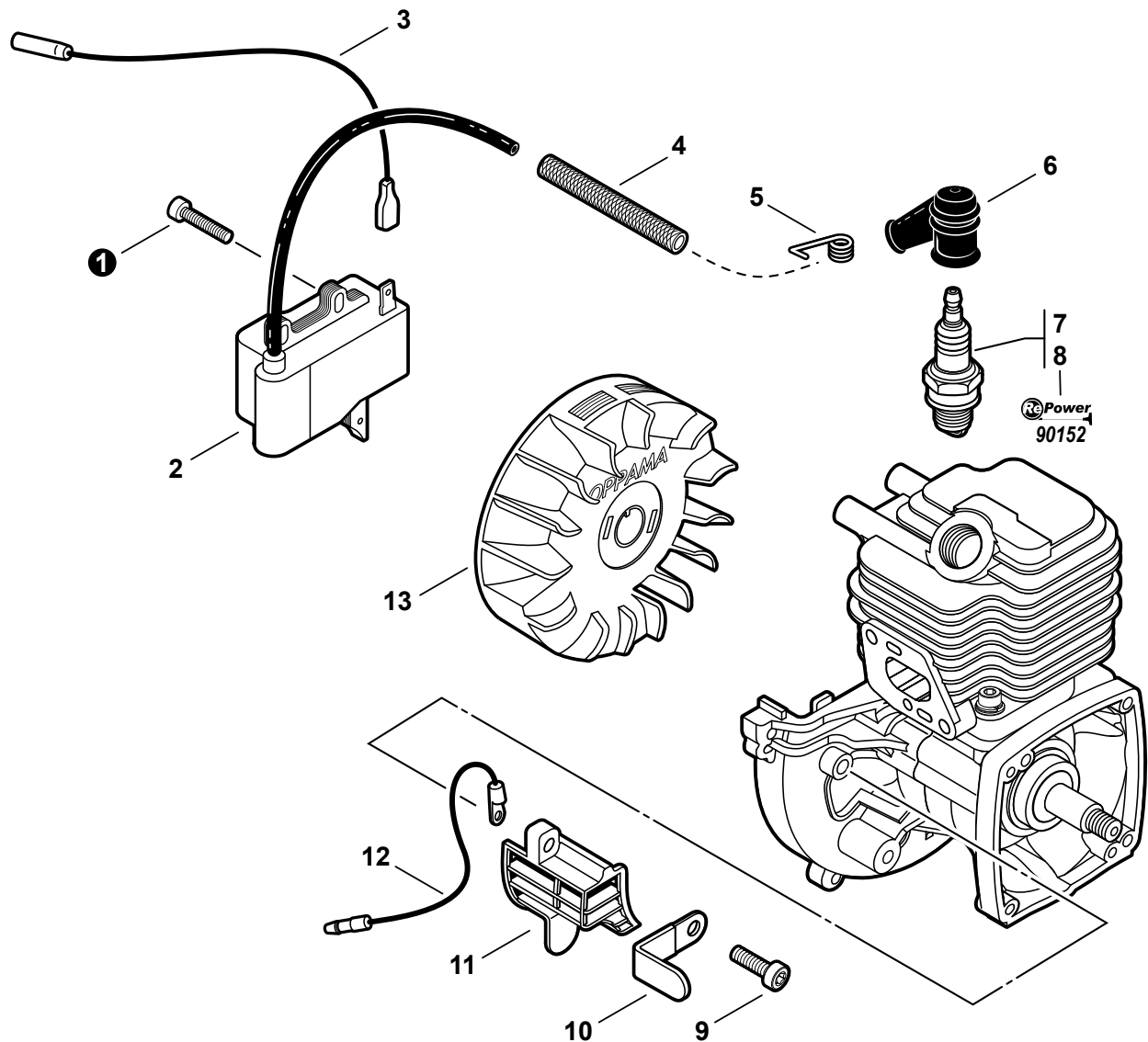
(NOTA DEL PIE) 1 - Vea RePower de mantenimiento página



NO.	PART NUMBER	QTY.	DESCRIPTION	DESCRIPCIÓN
1	V805000150	1	SCREW - 5×16	TORNILLO - 5×16
2	V805000000	1	SCREW - 5×16	TORNILLO - 5×16
3	A160001090	1	COVER, ENGINE	CUBIERTA, MOTOR
4	V804000060	4	SCREW - 4×16	TORNILLO - 4×16
5	A051001311	1	STARTER ASSY	CONJUNTO DE ARRANCADOR
6	17723661830	1	+SCREW	+TORNILLO
7	P022019680	1	+SPRING, REWIND	+RESORTE, REBOBINADO
8	P022019990	1	+ROPE, STARTER - 3×700 ⁽¹⁾	+CUERDA, ARRANCADOR - 3×700 ⁽¹⁾
9	17722827030	1	+GRIP, STARTER	+AGARRE, ARRANCADOR
10	17724611120	1	+RETAINER, ROPE	+RETÉN, CUERDA
11	P050009920	1	+ROPE REEL KIT	+CONJUNTO DE CARRETE DE CORDÓN
12	A525000020	1	++PLATE, CAM	++PLACA, LEVA
13	P022008270	1	++SPRING, DAMPER	++RESORTE, AMORTIGUADOR
14	A506000500	1	++REEL, ROPE	++CARRETE, CUERDA
15	A052000180	1	STARTER PAWL ASSY	CONJUNTO DE TRINQUETE DEL ARRANCADOR
16	P022002100	2	+RING, RETAINING - 4	+ANILLO, RETÉN - 4
17	17723412220	2	+SPRING, RETURN	+RESORTE, RETORNO
18	P022006850	2	+PAWL	+TRINQUETE

(FOOTNOTE) 1 - See RePower Maintenance Page

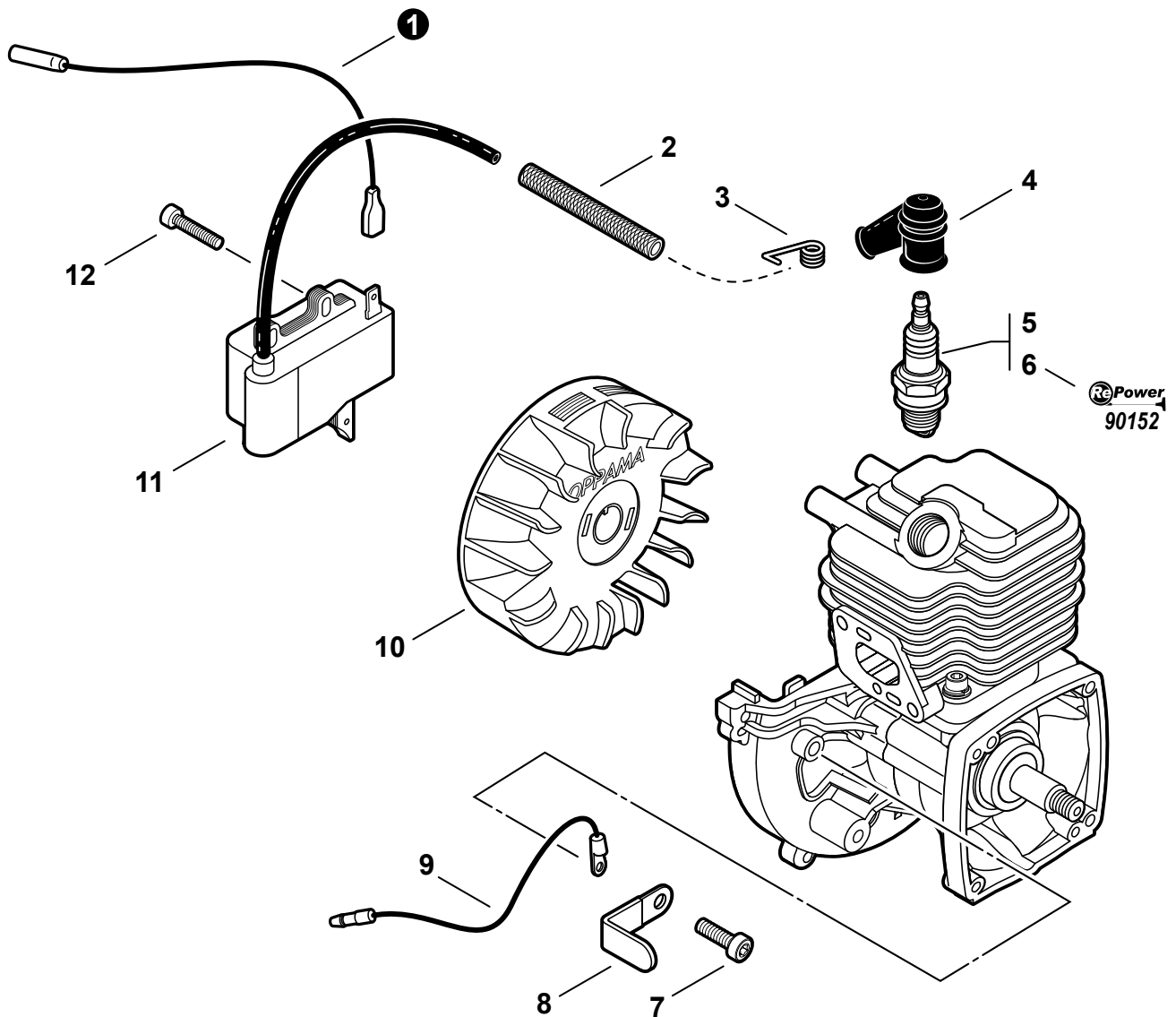
(NOTA DEL PIE) 1 - Vea RePower de mantenimiento página



NO.	PART NUMBER	QTY.	DESCRIPTION	DESCRIPCIÓN
1	V804000070	2	SCREW - 4×20 -- TORX	TORNILLO - 4×20 -- TORX
2	A411000130	1	COIL, IGNITION	BOBINA, IGNICIÓN
3	V485001120	1	LEAD - IGNITION	CABLE - IGNICIÓN
4	V475004160	1	TUBE, INSULATOR	TUBO, AISLANTE
5	A426000010	1	TERMINAL, SPARK PLUG CAP	TERMINAL, CAPUCHÓN DE BUJÍA
6	A427000013	1	CAP, SPARK PLUG	TAPA, BUJÍA
7	15901019830	1	SPARK PLUG -- BPM-8Y	BUJÍA -- BPM-8Y
8	A425000000	1	SPARK PLUG -- BPMR-8Y ⁽¹⁾ (2)	BUJÍA -- BPMR-8Y ⁽¹⁾ (2)
9	V805000150	1	SCREW - 5×16	TORNILLO - 5×16
10	15911621231	1	CLAMP	ABRAZADERA
11	A127000160	1	COVER, DEBRIS	CUBIERTA, RESIDUOS
12	16201427230	1	LEAD - GROUND	CABLE - DE TIERRA
13	A409000210	1	FLYWHEEL	VOLANTE

(FOOTNOTE) 1 - See RePower Maintenance Page
2 - CANADA MODELS

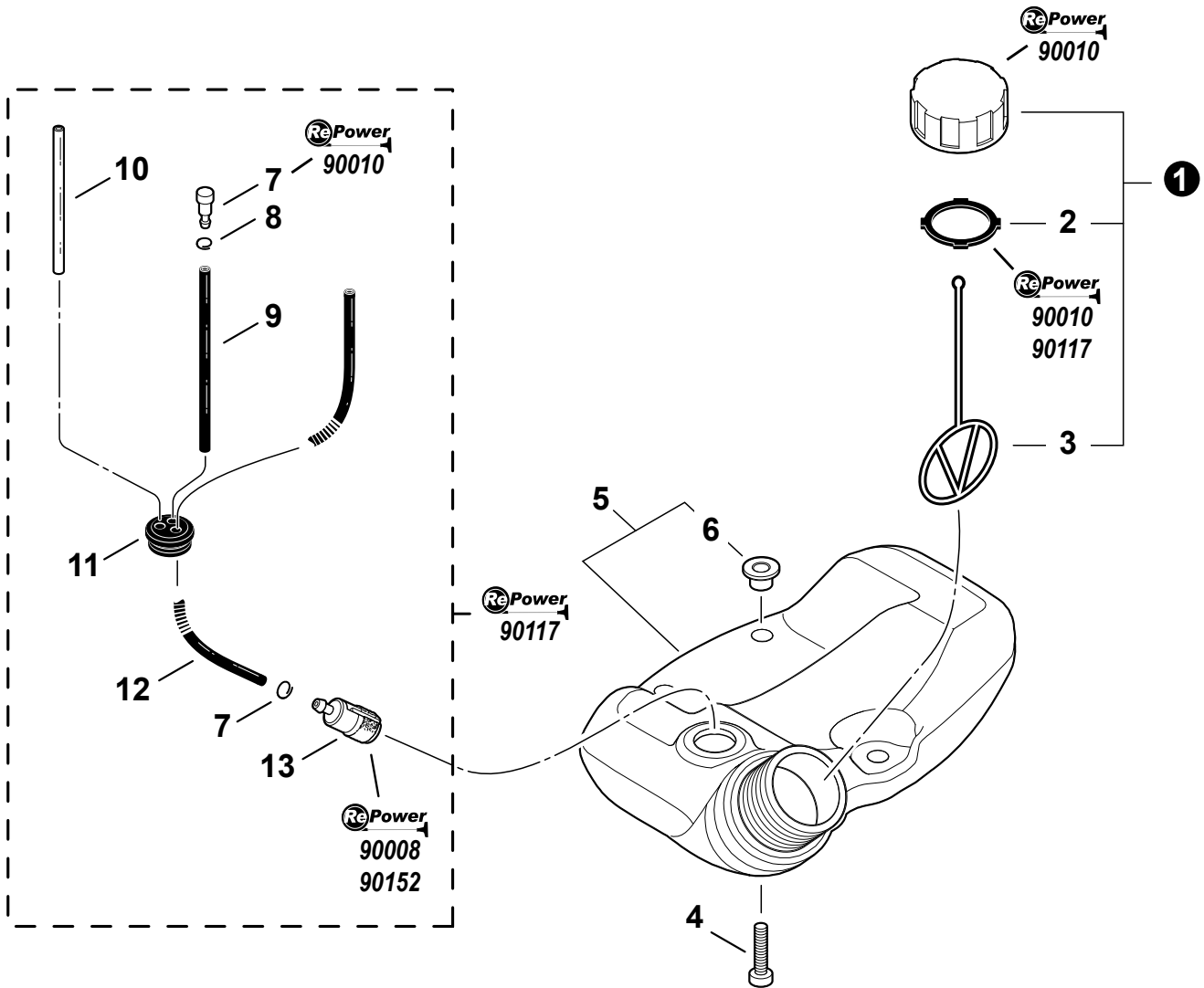
(NOTA DEL PIE) 1 - Vea RePower de mantenimiento página
2 - MODELOS DE CANADÁ



NO.	PART NUMBER	QTY.	DESCRIPTION	DESCRIPCIÓN
1	V485001120	1	LEAD - IGNITION	CABLE - IGNICIÓN
2	V475007200	1	TUBE, INSULATOR	TUBO, AISLANTE
3	A426000010	1	TERMINAL, SPARK PLUG CAP	TERMINAL, CAPUCHÓN DE BUJÍA
4	A427000013	1	CAP, SPARK	PLUG TAPA, BUJÍA
5	15901019830	1	SPARK PLUG -- BPM-8Y	BUJÍA -- BPM-8Y
6	A425000000	1	SPARK PLUG -- BPMR-8Y ⁽¹⁾⁽²⁾	BUJÍA -- BPMR-8Y ⁽¹⁾⁽²⁾
7	V805000130	1	SCREW - 5×10	TORNILLO - 5×10
8	15911621231	1	CLAMP	ABRAZADERA
9	16201427230	1	LEAD - GROUND	CABLE - DE TIERRA
10	A409000210	1	FLYWHEEL	VOLANTE
11	A411000130	1	COIL, IGNITION	BOBINA, IGNICIÓN
12	V804000070	2	SCREW - 4×20 -- TORX	TORNILLO - 4×20 -- TORX

(FOOTNOTE) 1 - See RePower Maintenance Page
 2 - CANADA MODELS

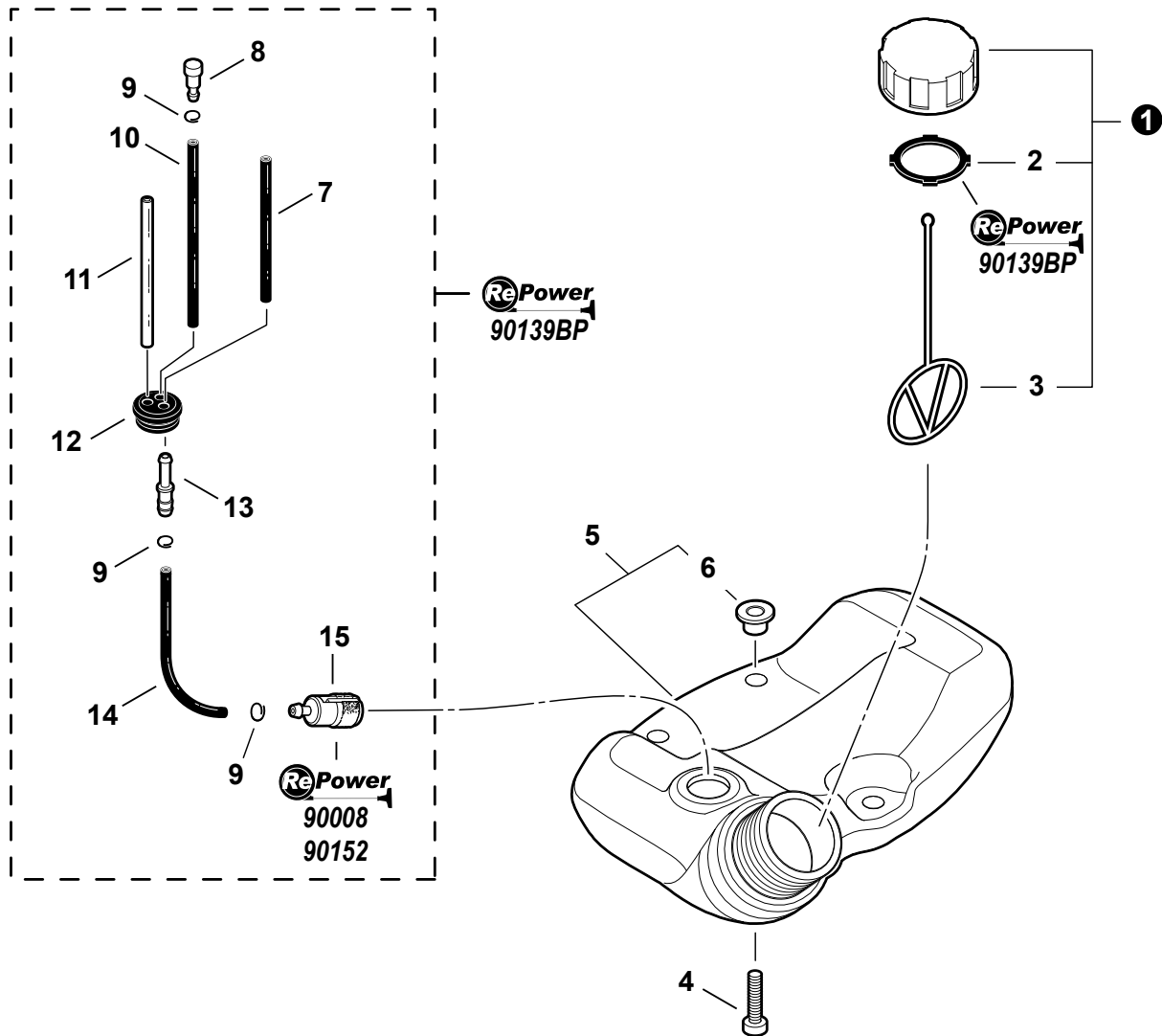
(NOTA DEL PIE) 1 - Vea RePower de mantenimiento página
 2 - MODELOS DE CANADÁ



NO.	PART NUMBER	QTY.	DESCRIPTION	DESCRIPCIÓN
1	P021012210	1	CAP ASSY	CONJUNTO DE TAPA
2	13101655830	1	GASKET, CAP ^(*)	JUNTA, TAPA ^(*)
3	A365000060	1	CONNECTOR, CAP	CONECTOR, TAPA
4	V805000160	3	SCREW - 5×20	TORNILLO - 5×20
5	A350000780	1	FUEL TANK ASSY	CONJUNTO DE TANQUE DE COMBUSTIBLE
6	V353000231	3	+SPACER	+ESPACIADOR
7	13201309820	2	CLIP - 6 ^(*)	GANCHO - 6 ^(*)
8	A356000031	1	VENT, FUEL TANK ^(*)	RESPIRADERO, TANQUE DE COMBUSTIBLE ^(*)
9	13201256030	1	PIPE - 3×6×80 -- CLEAR ^(*)	TUBO - 3×6×80 -- TRANSPARENTE ^(*)
10	V471001210	1	PIPE - 3×5×90 -- BLACK ^(*)	TUBO - 3×5×90 -- NEGRO ^(*)
11	V137000030	1	GROMMET ^(*)	ANILLO DE GOMA ^(*)
12	V470000840	1	PIPE -- BLACK ^(*)	TUBO -- NEGRO ^(*)
13	13120507320	1	FILTER, FUEL ^(*)	FILTRO DE COMBUSTIBLE ^(*)

(FOOTNOTE) 1 - See RePower Maintenance Page

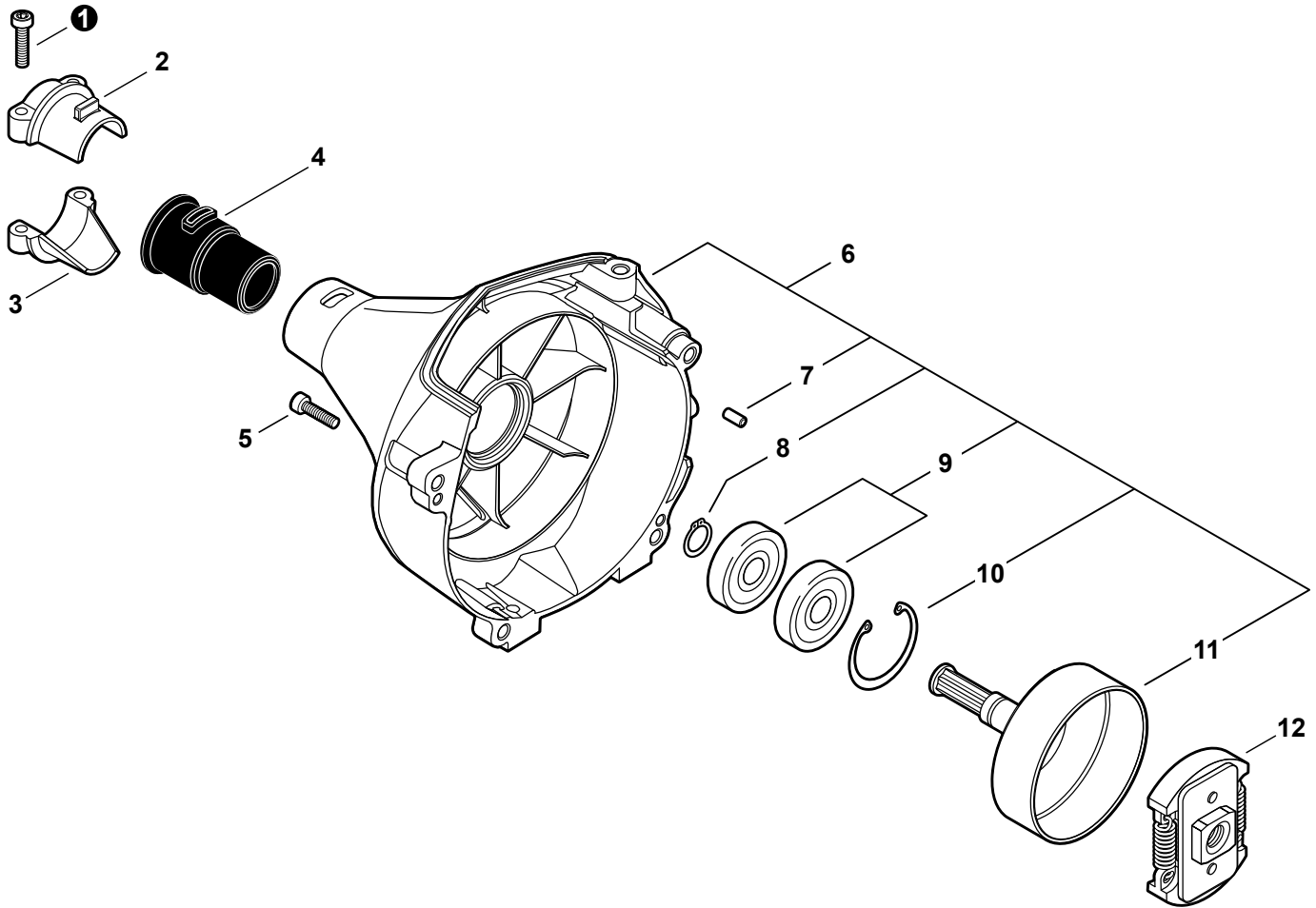
(NOTA DEL PIE) 1 - Vea RePower de mantenimiento página



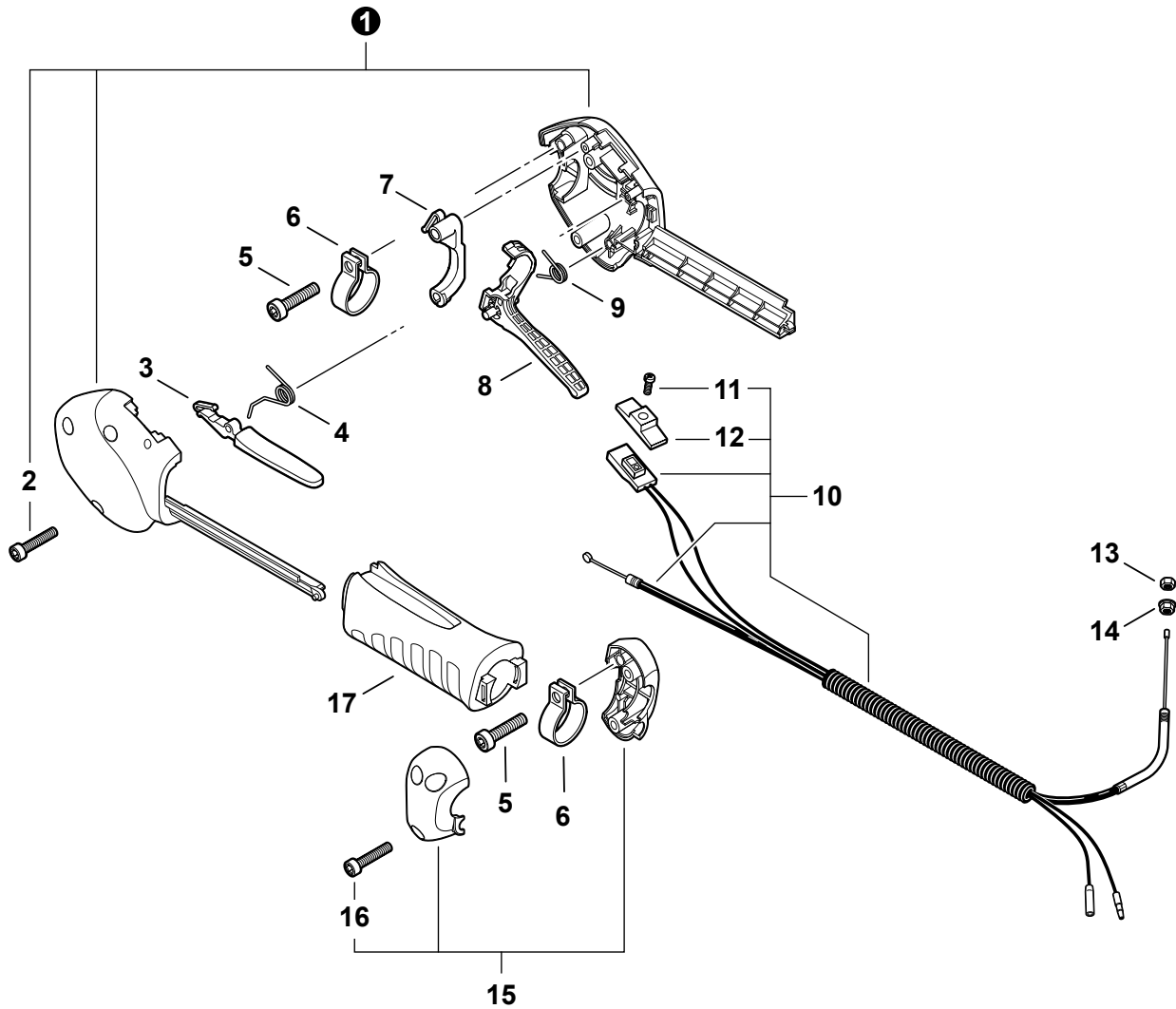
NO.	PART NUMBER	QTY.	DESCRIPTION	DESCRIPCIÓN
1	P021040430	1	CAP ASSY	CONJUNTO DE TAPA
2	V107000150	1	+GASKET, CAP ⁽¹⁾	+JUNTA, TAPA ⁽¹⁾
3	A365000060	1	+CONNECTOR, CAP	+CONECTOR, TAPA
4	V805000160	3	SCREW - 5×20	TORNILLO - 5×20
5	A350000780	1	FUEL TANK ASSY	CONJUNTO DE TANQUE DE COMBUSTIBLE
6	V353000231	3	+SPACER	+ESPACIADOR
7	V471003691	1	PIPE - 3×5×74 -- BLACK ⁽¹⁾	TUBO - 3×5×74 -- NEGRO ⁽¹⁾
8	A356000031	1	VENT, FUEL TANK ⁽¹⁾	RESPIRADERO, TANQUE DE COMBUSTIBLE ⁽¹⁾
9	V490001240	3	CLIP - 6 ⁽¹⁾	GANCHO - 6 ⁽¹⁾
10	V471001210	1	PIPE - 3×5×90 -- BLACK ⁽¹⁾	TUBO - 3×5×90 -- NEGRO ⁽¹⁾
11	13201256030	1	PIPE - 3×6×80 -- CLEAR ⁽¹⁾	TUBO - 3×6×80 -- TRANSPARENTE ⁽¹⁾
12	13211546730	1	GROMMET ⁽¹⁾	ANILLO DE GOMA ⁽¹⁾
13	V186000520	1	CONNECTOR, FUEL PIPE ⁽¹⁾	CONECTOR, TUBO DE COMBUSTIBLE ⁽¹⁾
14	V470001960	1	PIPE, FUEL ⁽¹⁾	TUBO, COMBUSTIBLE ⁽¹⁾
15	13120507320	1	FILTER, FUEL ⁽¹⁾	FILTRO DE COMBUSTIBLE ⁽¹⁾

(FOOTNOTE) 1 - See RePower Maintenance Page

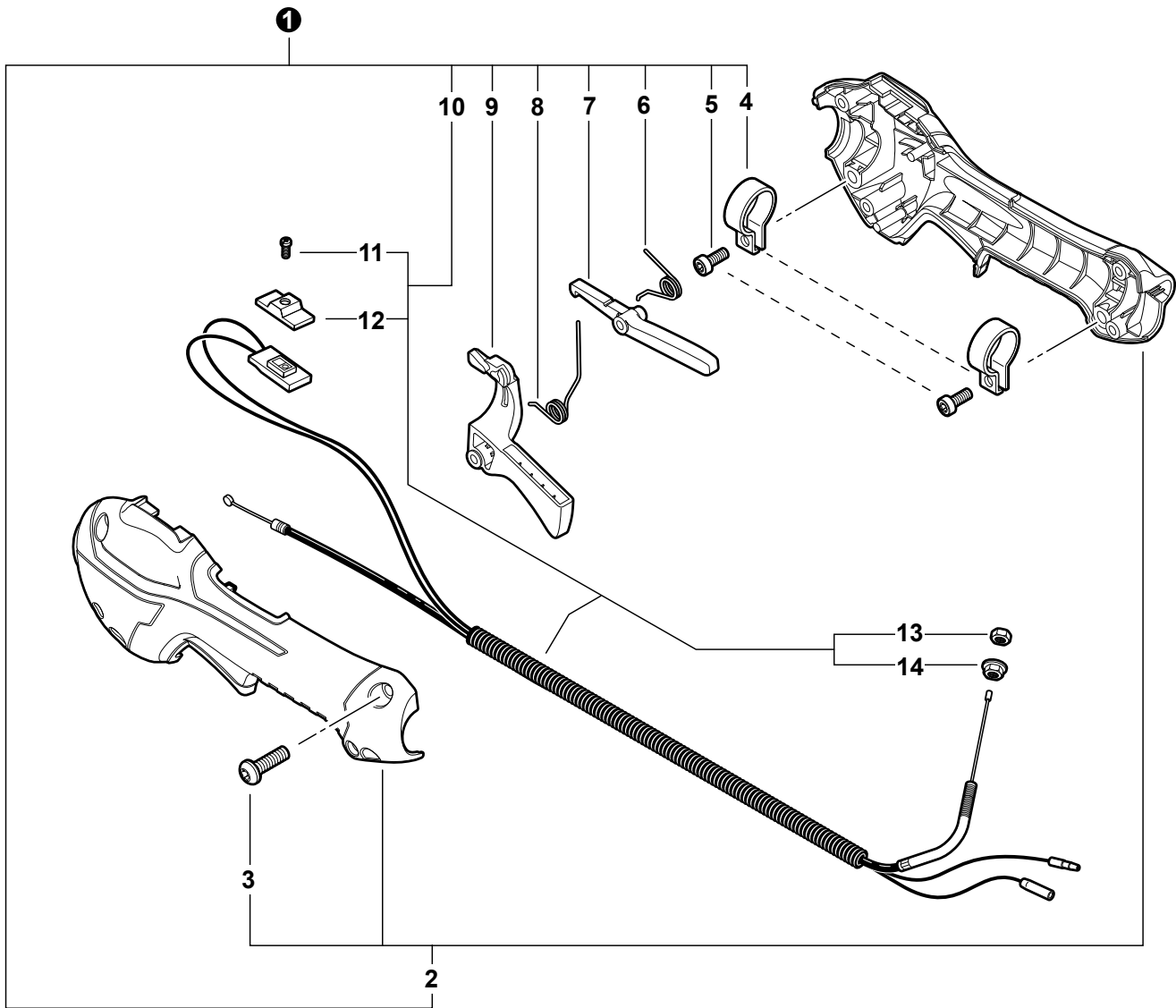
(NOTA DEL PIE) 1 - Vea RePower de mantenimiento página



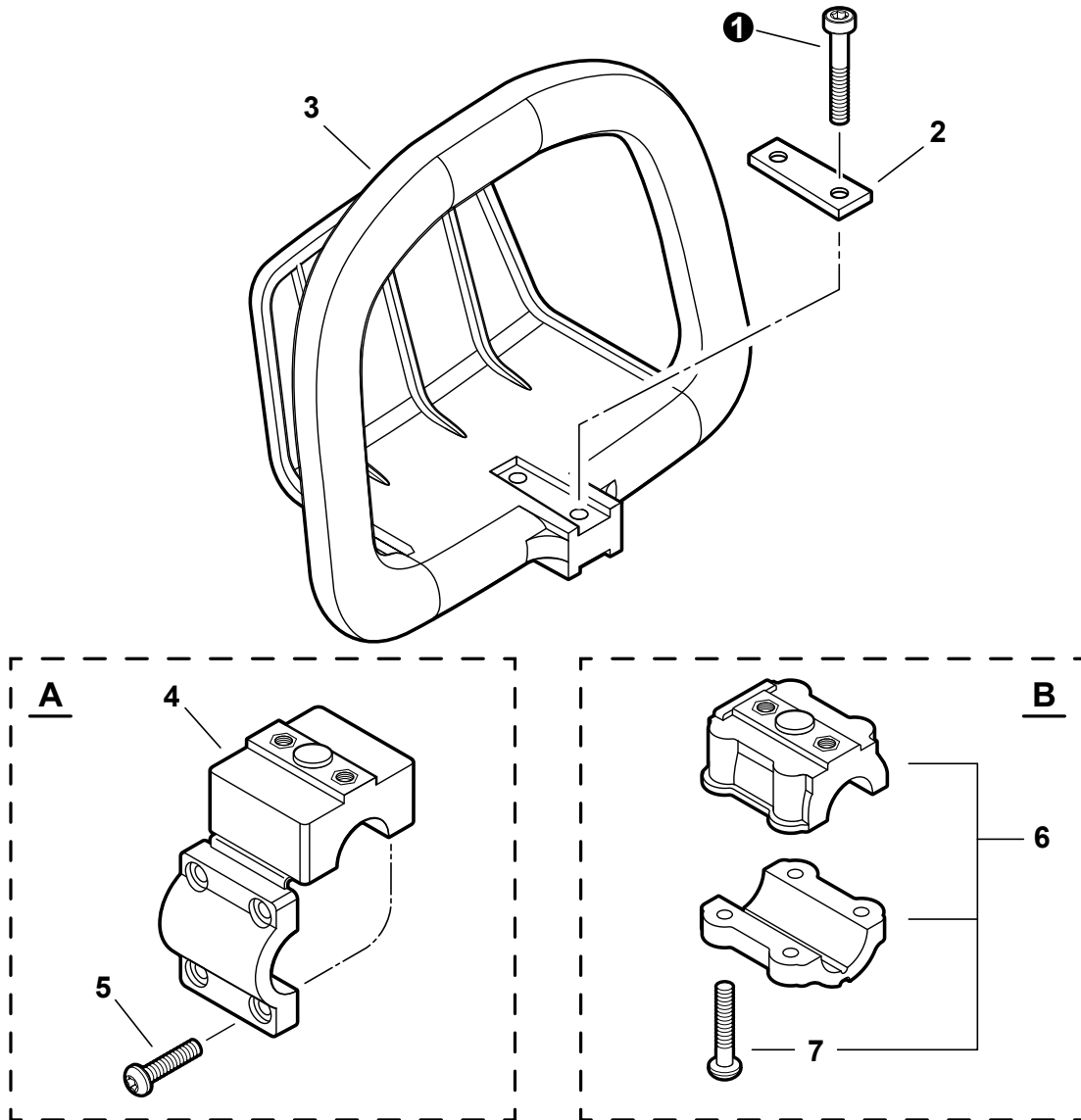
NO.	PART NUMBER	QTY.	DESCRIPTION	DESCRIPCIÓN
1	V805000160	2	SCREW - 5×20	TORNILLO - 5×20
2	61092227432	1	HOLDER, MAIN PIPE - UPPER	SOPORTE, TUBO PRINCIPAL - SUPERIOR
3	61092355230	1	HOLDER, MAIN PIPE - LOWER	SOPORTE, TUBO PRINCIPAL - INFERIOR
4	61091055230	1	CUSHION	COJÍN
5	V804000060	4	SCREW - 4×16	TORNILLO - 4×16
6	P021015560	1	FAN CASE ASSY	CONJUNTO DE CARCASA DEL VENTILADOR
7	V622000020	2	+PIN, LOCATING	+PASADOR DE POSICIONAMIENTO
8	90070100012	1	+RING, RETAINING - 12	+ANILLO, RETÉN - 12
9	9405106001	2	+BEARING, BALL - 6001	+COJINETE DE BOLAS 6001
10	90070200028	1	+RING, RETAINING - 28	+ANILLO, RETÉN - 28
11	17500548931	1	+DRUM, CLUTCH	+TAMBOR, EMBRAGUE
12	A056000240	1	CLUTCH ASSY	CONJUNTO DE EMBRAGUE



NO.	PART NUMBER	QTY.	DESCRIPTION	DESCRIPCIÓN
1	P021015900	1	CONTROL HANDLE KIT	KIT DE MANGO DE CONTROL
2	V804000020	2	+SCREW - 4x20 -- TAPPING	+TORNILLO - 4x20 -- AUTOROSCANTE
3	C460000051	1	LEVER, THROTTLE LOCKOUT	PALANCA, BLOQUEO
4	V452000240	1	SPRING, LEVER RETURN	RESORTE, RETORNO DE LA PALANCA
5	V805000160	2	SCREW - 5x20	TORNILLO - 5x20
6	V495000680	2	CLAMP	ABRAZADERA
7	C453000151	1	LOCKOUT, TRIGGER	TRABA, GATILLO
8	C450000183	1	TRIGGER, THROTTLE	GATILLO, ACELERADOR
9	V452000210	1	SPRING, TRIGGER	RESORTE, GATILLO
10	P021015650	1	CONTROL CABLE ASSY	CONJUNTO DE CABLE DE CONTROL
11	9154503010	1	+SCREW - 3x10	+TORNILLO - 3x10
12	A444000020	1	+KNOB, SWITCH - ORANGE	+PERILLA, INTERRUPTOR - NARANJA
13	90050200006	1	NUT - 6	TUERCA - 6
14	90051800006	1	NUT - 6 -- FLANGE	TUERCA, DE BRIDA - 6
15	P021015910	1	HANDLE FIXTURE KIT	KIT DE ADITAMENTO DE MANGO
16	V804000020	2	+SCREW - 4x20 -- TAPPING	+TORNILLO - 4x20 -- AUTOROSCANTE
17	C412000090	1	GRIP, HANDLE	AGARRE, MANGO



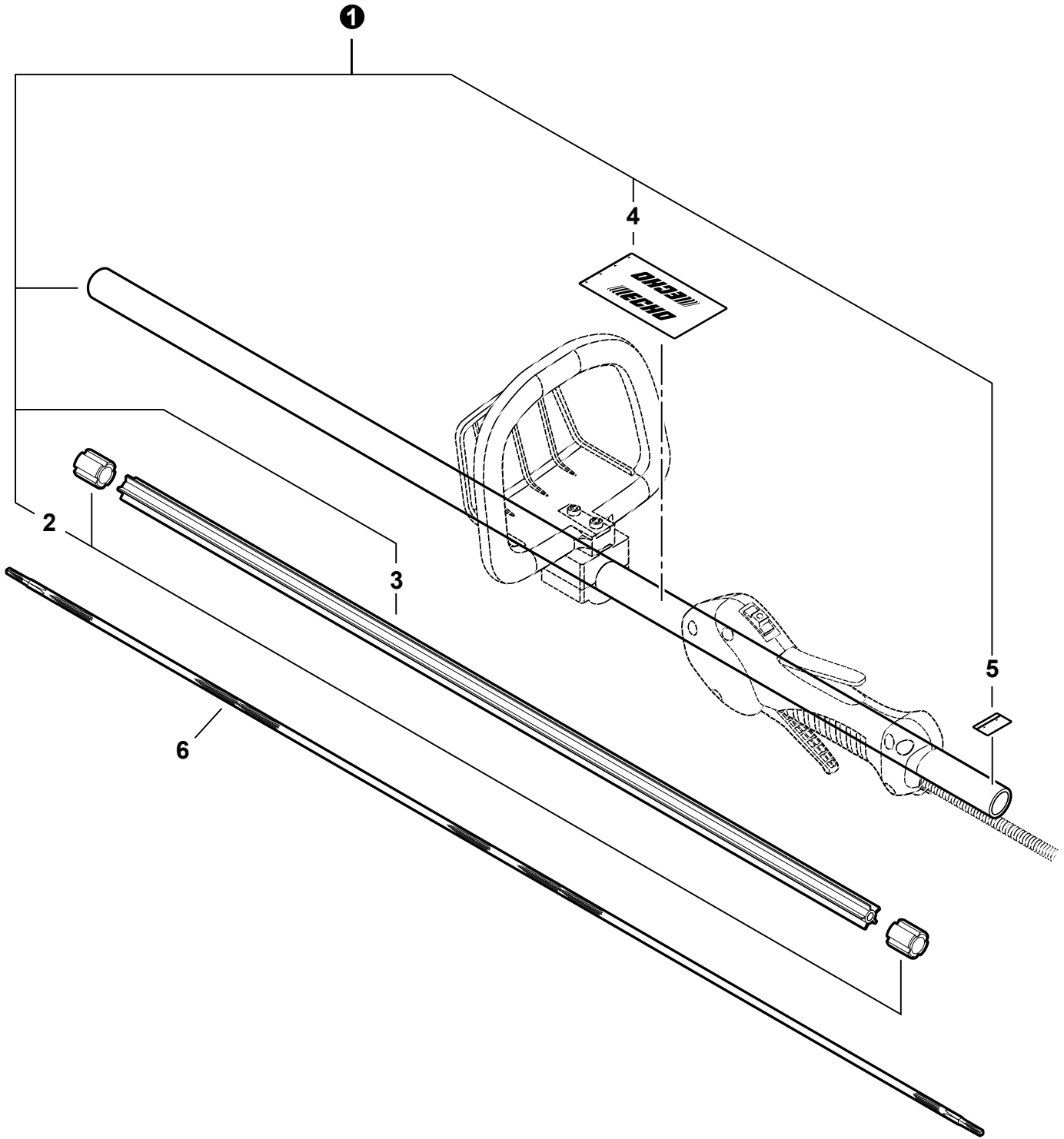
NO.	PART NUMBER	QTY.	DESCRIPTION	DESCRIPCIÓN
1	P021044480	1	CONTROL HANDLE ASSY	CONJUNTO DE MANGO DE CONTROL
2	P021044370	1	+CONTROL HANDLE KIT	+KIT DE MANGO DE CONTROL
3	V805000000	4	+SCREW - 5×16	+TORNILLO - 5×16
4	V495003020	2	+CLAMP	+ABRAZADERA
5	V805000150	2	+SCREW - 5×16	+TORNILLO - 5×16
6	V452001510	1	+SPRING, LOCKOUT LEVER	+RESORTE, BLOQUEO DEL ACELERADOR
7	C460000440	1	+LEVER, THROTTLE LOCKOUT	+PALANCA, BLOQUEO
8	V452001520	1	+SPRING, TRIGGER	+RESORTE, GATILLO
9	C453000481	1	+TRIGGER, THROTTLE	+GATILLO, ACELERADOR
10	P021044750	1	+CONTROL CABLE ASSY	+CONJUNTO DE CABLE DE CONTROL
11	9154503010	1	++SCREW - 3×10	++TORNILLO - 3×10
12	A444000020	1	++KNOB, SWITCH - ORANGE	++PERILLA, INTERRUPTOR - NARANJA
13	90050200006	1	++NUT - 6	++TUERCA - 6
14	90051800006	1	++NUT - 6, FLANGE	++TUERCA, DE BRIDA - 6



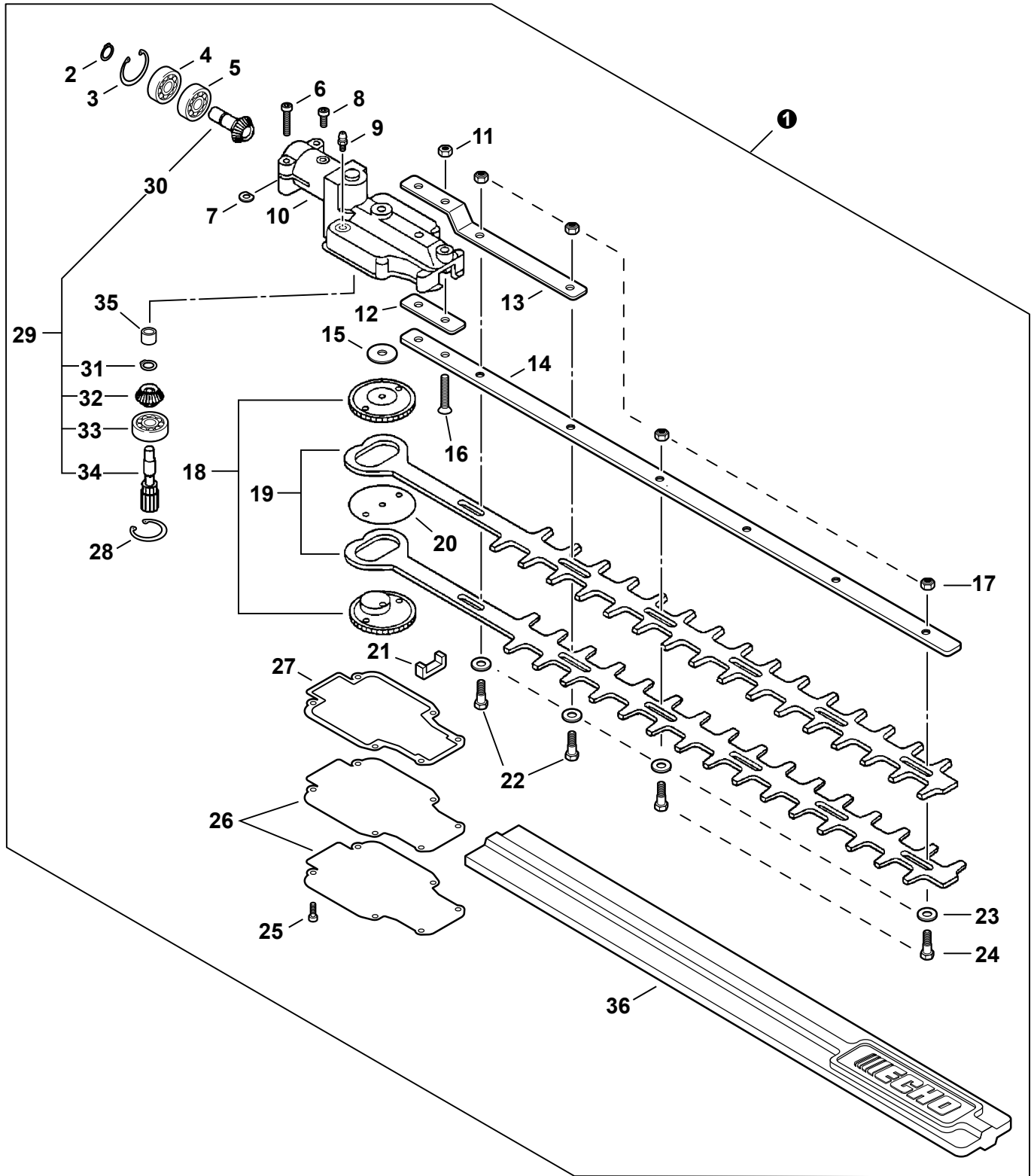
NO.	PART NUMBER	QTY.	DESCRIPTION	DESCRIPCIÓN
1	V805000050	2	SCREW - 5×30	TORNILLO - 5×30
2	35161105360	1	PLATE, EYE	PLACA, OJAL
3	35161005360	1	HANDLE - FRONT	MANGO - DELANTERO
4	C405000122	1	BRACKET, HANDLE ⁽¹⁾	SOPORTE, MANGO ⁽¹⁾
5	V805000010	4	SCREW - 5×20 ⁽¹⁾	TORNILLO - 5×20 ⁽¹⁾
6	P021045220	1	BRACKET KIT⁽²⁾	KIT DE SOPORTE⁽²⁾
7	V805000230	4	+SCREW - 5×25 ⁽²⁾	+TORNILLO - 5×25 ⁽²⁾

(FOOTNOTE) 1 - Style - A -
2 - Style - B -

(NOTA DEL PIE) 1 - Estilo - A -
2 - Estilo - B -



NO.	PART NUMBER	QTY.	DESCRIPTION	DESCRIPCIÓN
1	C050001200	1	MAIN PIPE ASSY	CONJUNTO DE TUBO PRINCIPAL
2	61024644730	2	+BUSHING	+BUJE
3	C507000080	1	+LINER - FLEXIBLE	+FORRO - FLEXIBLE
4	X505001930	1	+LABEL - HANDLE LOCATION	+ETIQUETA - UBICACIÓN DEL MANGO
5	89015204930	1	+LABEL - ALIGNMENT	+ETIQUETA - ALINEACIÓN
6	61001321560	1	DRIVESHAFT - FLEXIBLE	EJE DE MANDO - FLEXIBLE

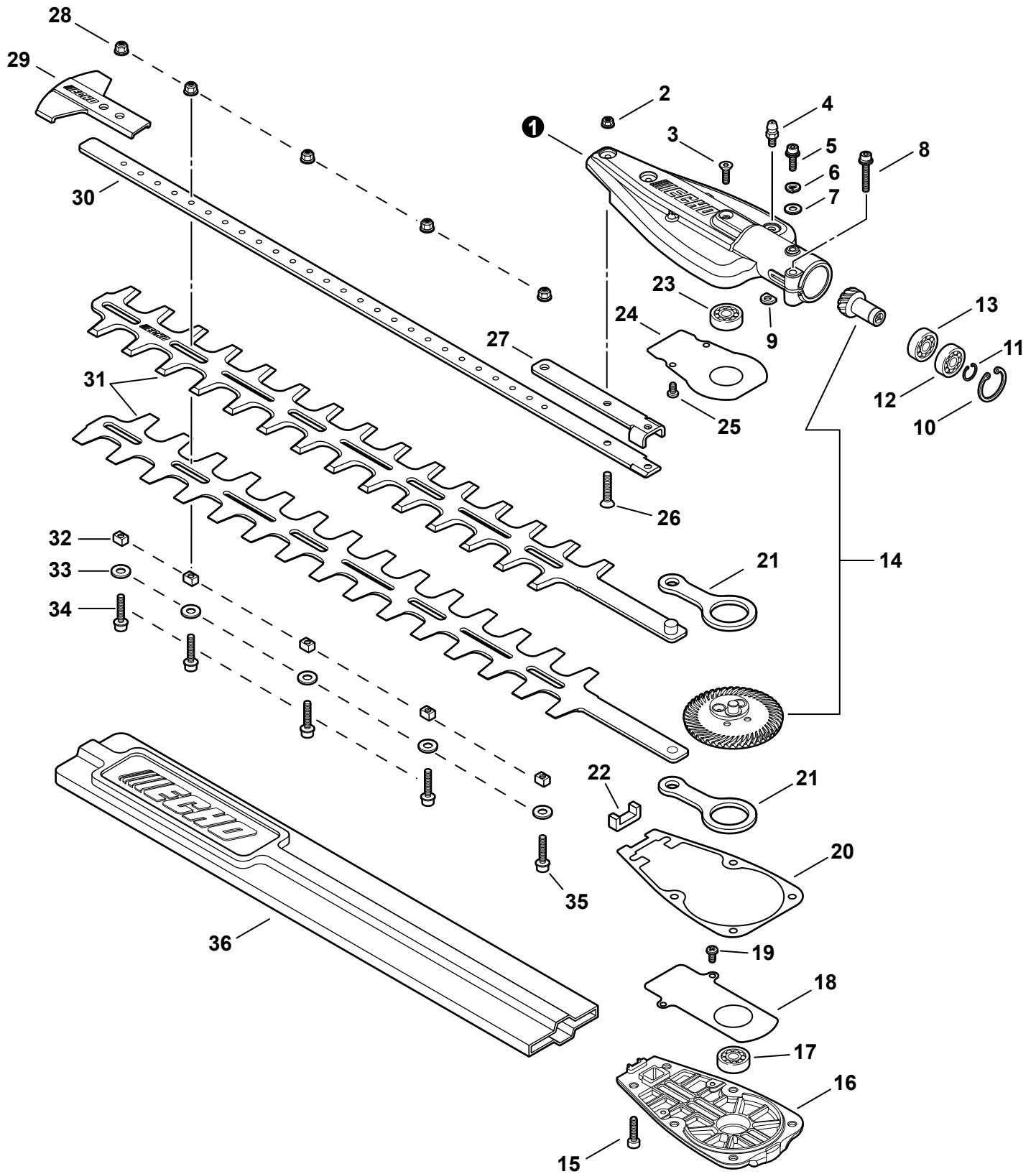




SHC-225
Trimmer / Recortadora

Gear Case, Blades S/N: S85411001001 - S85411001143
Caja de Engranajes, Cuchillas S/N: S85411001001 - S85411001143

NO.	PART NUMBER	QTY.	DESCRIPTION	DESCRIPCIÓN
1	9001011	1	GEAR CASE ASSY	CONJUNTO DE CAJA DE ENGRANAJES
2	90070600012	1	+RING, RETAINING - 12	+ANILLO, RETÉN - 12
3	61033521460	1	+RING, RETAINING - 24	+ANILLO, RETÉN - 24
4	90085806901	1	+BEARING, BALL - 6901Z	+COJINETE DE BOLAS - 6901Z
5	90085506901	1	+BEARING, BALL - 6901	+COJINETE DE BOLAS
6	90016205028	2	+SCREW - 5x28	+TORNILLO - 5x28
7	61023904130	2	+WASHER, SHIM	+ARANDELA, ESPACIADORA
8	V805000140	1	+SCREW - 5x12	+TORNILLO - 5x12
9	88011054230	1	+FITTING, GREASE	+GRASERA
10	61041021460	1	+CASE, GEAR - UPPER	+CARCASA, ENGRANAJES - SUPERIOR
11	90050000006	2	+LOCKNUT - 6	+CONTRATUERCA - 6
12	61091421460	1	+PLATE, EYE	+PLACA, OJAL
13	69912021461	1	+BRACKET, BLADE	+SOPORTE, CUCHILLA
14	X425000260	1	+SUPPORT, BLADE	+SOPORTE, CUCHILLA
15	68902506560	1	+WASHER	+ARANDELA
16	90021206035	2	+SCREW - 6x35	+TORNILLO - 6x35
17	43302206460	6	+LOCKNUT - 6	+CONTRATUERCA - 6
18	V650000080	2	+GEAR, SPUR	+ENGRANAJE RECTO
19	X411000410	2	+BLADE, TRIMMER	+CUCHILLA, RECORTADORA
20	68902505360	1	+PLATE	+PLACA
21	61042606560	1	+SEAL, FELT	+SELLO, DE FELPA
22	69911521460	2	+SCREW	+TORNILLO
23	69911804560	6	+WASHER - 6	+ARANDELA - 6
24	69911306560	4	+BOLT - 6	+PERNO - 6
25	V804000050	6	+SCREW - 4x12	+TORNILLO - 4x12
26	61041121460	2	+LID, GEAR CASE	+TAPA, CAJA DE ENGRANAJES
27	61041421460	1	+GASKET, GEAR CASE	+JUNTA, CAJA DE ENGRANAJES
28	61033521460	1	+RING, RETAINING - 24	+ANILLO, RETÉN - 24
29	P021009440	1	+SPUR GEAR SET	+JUEGO DE ENGRANAJE RECTO
30	V651000180	1	++GEAR, BEVEL	++ENGRANAJE, CÓNICO
31	61033521560	1	++RING, RETAINING	++ANILLO, RETÉN
32	V651000190	1	++GEAR, BEVEL	++ENGRANAJE, CÓNICO
33	90085506901	1	++BEARING, BALL - 6901	++COJINETE DE BOLAS
34	61031221460	1	++GEAR, SHAFT	++ENGRANAJE, EJE
35	60422121460	1	+BEARING, NEEDLE	+COJINETE, DE AGUJAS
36	X495000170	1	+COVER, BLADE	+CUBIERTA, CUCHILLA

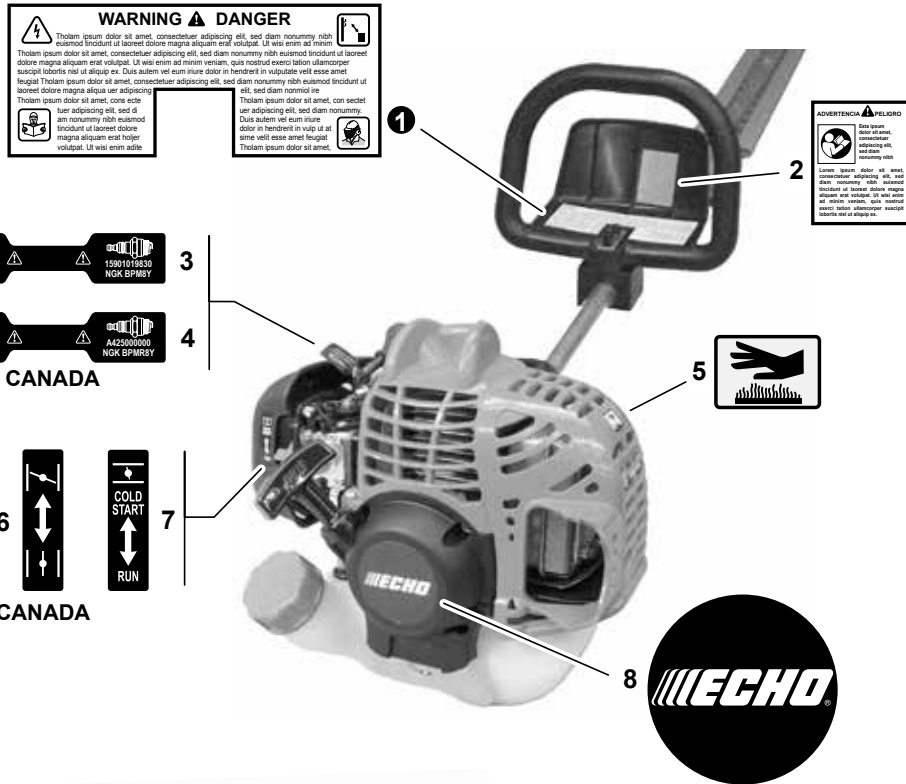




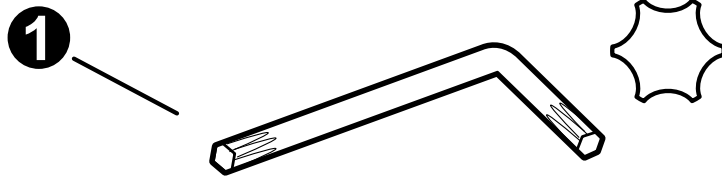
SHC-225
Trimmer / Recortadora

Gear Case, Blades S/N: S85411001144 - S85411999999
Caja de Engranajes, Cuchillas S/N: S85411001144 - S85411999999

NO.	PART NUMBER	QTY.	DESCRIPTION	DESCRIPCIÓN
1	C531000410	1	CASE, GEAR	CARCASA, ENGRANAJES
2	9210805000	2	NUT - FLANGE	TUERCA - BRIDA
3	V253000160	1	SCREW - 5x8	TORNILLO - 5x8
4	88011054230	1	FITTING, GREASE	GRASERA
5	V805000140	1	SCREW - 5x12	TORNILLO - 5x12
6	60060500005	1	WASHER, SPRING 5	ARANDELA DE PRESION 5
7	60060000005	1	WASHER, FLAT 5.5x10x0.8	ARANDELA 5.5x10x0.8
8	V805000170	1	SCREW - 5x25	TORNILLO - 5x25
9	61023904130	1	WASHER, SHIM	ARANDELA, ESPACIADORA
10	61033521460	1	RING, RETAINING - 24	ANILLO, RETÉN - 24
11	90070600012	1	RING, RETAINING - 12	ANILLO, RETÉN - 12
12	9405206901	1	BEARING, BALL - 6901	COJINETE DE BOLAS
13	90085806901	1	BEARING, BALL - 6901Z	COJINETE DE BOLAS - 6901Z
14	P021045380	1	GEAR SET	JUEGO DE ENGRANAJES
15	90010505012	6	SCREW - 5x12	TORNILLO - 5x12
16	C531000420	1	LID, GEAR CASE	TAPA, CAJA DE ENGRANAJES
17	90081400628	1	BEARING, BALL - 628ZZ	COJINETE DE BOLAS - 628ZZ
18	V110000070	1	GASKET, GEAR CASE	JUNTA, CAJA DE ENGRANAJES
19	9133004005	2	SCREW - 4x5	TORNILLO - 4x5
20	K123000010	1	PLATE, WEAR	PLACA, DE DESGASTE
21	C532000180	2	ROD, CONNECTING	BIELA
22	V541000130	1	SEAL	SELLO
23	90080400608	1	BEARING, BALL - 608ZZ	COJINETE DE BOLAS
24	K123000020	1	PLATE, WEAR	PLACA, DE DESGASTE
25	9133004005	2	SCREW - 4x5	TORNILLO - 4x5
26	90021205018	2	SCREW - 5x18	TORNILLO - 5x18
27	V150001860	1	SUPPORT, BLADE	SOPORTE, CUCHILLA
28	9210805000	5	LOCKNUT - 5	CONTRATUERCA - 5
29	E278000211	1	GUARD, TIP	PROTECTOR DE LA PUNTA
30	X425000410	1	SUPPORT, BLADE	SOPORTE, CUCHILLA
31	X411000650	2	BLADE, TRIMMER	CUCHILLA, RECORTADORA
32	V353000250	5	GUIDE, BLADE	GUÍA, CUCHILLA
33	17721421860	5	WASHER - 6	ARANDELA - 6
34	90010605020	4	SCREW - 5x20	TORNILLO - 5x20
35	9110705022	1	SCREW - 5x22	TORNILLO - 5x25
36	X495000470	1	COVER, BLADE	CUBIERTA, CUCHILLA



NO.	PART NUMBER	QTY.	DESCRIPTION	DESCRIPCIÓN
1	89018721560		LABEL - WARNING	ETIQUETA - ADVERTENCIA
2	89016021560		LABEL - CAUTION -- SPANISH	ETIQUETA - PRECAUCIÓN -- ESPAÑOL
3	X532000671		LABEL - SPARK PLUG -- BPM-8Y	ETIQUETA - BUJÍA -- BPM-8Y
4	X532000720		LABEL - SPARK PLUG -- BPMR-8Y	ETIQUETA - BUJÍA -- BPMR-8Y
5	X505002310		LABEL - HOT SURFACE	ETIQUETA - SUPERFICIE CALIENTE
6	89033252730		LABEL - CHOKE	ETIQUETA - AHOGADOR
7	89012152730		LABEL - CHOKE	ETIQUETA - AHOGADOR
8	X502000330		LABEL - ECHO	ETIQUETA - ECHO
9	X547001340		LABEL - MODEL -- SHC-225	ETIQUETA - MODELO -- SHC-225
10	X547001620		LABEL - MODEL -- SHC-225S	ETIQUETA - MODELO -- SHC-225S



NO.	PART NUMBER	QTY.	DESCRIPTION	DESCRIPCIÓN
1	X605000060	1	KEY - TORX -- T27	CHAVETA - TORX -- T27

NO.	PART NUMBER	QTY.	DESCRIPTION	DESCRIPCIÓN
	90008	1	RePower FILTER KIT	JUEGO DE FILTRO - REPOWER
	A226001410	1	+FILTER, AIR - DOUBLE LAYER	+FILTRO DE AIRE - CAPA DOBLE
	13120507320	1	+FILTER, FUEL	+FILTRO DE COMBUSTIBLE
	90010	1	Repower CAP AND VENT KIT	+KIT DE TAPA Y RESPIRADERO
	-----	1	+CAP	+TAPA
	13101655830	1	+GASKET, CAP	+JUNTA, TAPA
	A356000031	1	+VENT, FUEL TANK	+RESPIRADERO, TANQUE DE COMBUSTIBLE
	90117	1	RePower FUEL SYSTEM KIT	KIT DEL SISTEMA DE CARBURANTE
	13201309820	2	+CLIP - 6	+GANCHO - 6
	13120507320	1	+FILTER, FUEL	+FILTRO DE COMBUSTIBLE
	V137000030	1	+GROMMET	+ANILLO DE GOMA
	V471001210	1	+PIPE - 3x5x90 -- BLACK	+TUBO - 3x5x90 -- NEGRO
	V471001230	1	+PIPE - 3x5x210 -- BLACK	+TUBO - 3x5x210 -- NEGRO
	13201256030	1	+PIPE - 3x6x80 -- CLEAR	+TUBO - 3x6x80 -- TRANSPARENTE
	A356000031	1	+VENT, FUEL TANK	+RESPIRADERO, TANQUE DE COMBUSTIBLE
	90152	1	RePower TUNE-UP KIT	KIT DE PUESTA A PUNTO
	A226001410	1	+FILTER, AIR	+FILTRO DE AIRE
	13120507320	1	+FILTER, FUEL	+FILTRO DE COMBUSTIBLE
	A425000000	1	+SPARK PLUG -- BPMR-8Y	+BUJÍA -- BPMR-8Y
	90139BP	1	RePower FUEL SYSTEM KIT	KIT DEL SISTEMA DE CARBURANTE
	V490001240	3	+CLIP - 6	+GANCHO - 6
	V186000520	1	+CONNECTOR, FUEL PIPE	+CONECTOR, TUBO DE COMBUSTIBLE
	13120507320	1	+FILTER, FUEL	+FILTRO DE COMBUSTIBLE
	V107000150	1	+GASKET, CAP	+JUNTA, TAPA
	13211546730	1	+GROMMET	+ANILLO DE GOMA
	V470001960	1	+PIPE, FUEL	+TUBO, COMBUSTIBLE
	V471003691	1	+PIPE - 3x5x74 -- BLACK	+TUBO - 3x5x74 -- NEGRO
	V471001210	1	+PIPE - 3x5x90 -- BLACK	+TUBO - 3x5x90 -- NEGRO
	13201256030	1	+PIPE - 3x6x80 -- CLEAR	+TUBO - 3x6x80 -- TRANSPARENTE
	A356000031	1	+VENT, FUEL TANK	+RESPIRADERO, TANQUE DE COMBUSTIBLE
	P021015980	1	GASKET KIT	KIT DE JUNTAS
	10024242030	1	+GASKET, CRANKCASE	+JUNTA, CÁRTER
	14586642031	1	+GASKET, EXHAUST	+JUNTA, ESCAPE
	V100000160	1	+GASKET, CYLINDER	+JUNTA, CILINDRO
	V103001500	1	+GASKET, INTAKE	+JUNTA, ADMISIÓN
	V103001360	1	+SHIELD, INTAKE	+PROTECTOR, ADMISIÓN
	V104001760	1	+GASKET, EXHAUST	+JUNTA, ESCAPE
	V104000850	1	+SHIELD, EXHAUST	+PROTECTOR, ESCAPE
	99944440000	1	ROPE, STARTER - REPOWER BULK	CUERDA DEL ARRANCADOR REPOWER AL POR MAYOR
	90014	1	PIPE - 25 FT BULK 3x5mm BLACK	TUBO 25 PIES AL POR MAYOR 3x5mm NEGRO
	90017	1	PIPE - 25 FT BULK 3x6mm CLEAR	TUBO 25 PIES AL POR MAYOR 3x6mm TRANSPARENTE