



Accessories for ECHO products can be found at:

Los accesorios para los productos ECHO se pueden encontrar en:

www.echo-usa.com/products/catalogs

OPTIONAL ACCESSORIES & ATTACHMENTS:

SRM Harness Kit	99944200200
Heavy-Duty Harness	99944200202
U-Handle Kit	99944200435
U-Handle/Shield Kit	99944200445
Barrier Bar	99944200455
Tiller/Cultivator Attachment	SRAC-200

ACCESORIOS & ACCESORIOS OPCIONALES

ACCESORIOS:

Kit de Arnés (SRM)	99944200200
Arnés de Servicio Desado	99944200202
Kit de Mango en U	99944200435
Kit de Mango en U/Protector	99944200445
Barra de Barrera	99944200455
Aditamento de motoazadón	SRAC-200

CUTTING HEADS:

ECHOmatic Pro Head	21560031
ECHOmatic Head	21560050
2-Line Rapid Loader Head	21560056
Manual Dual Line Head	21560060
ECHOmatic Head	21560070
Heavy Duty Fixed Line Head	99944200220
U-Turn Head	99944200900
Speed-Feed 375 Trimmer Head	99944200902
Speed-Feed 400 Head	99944200907B

CABEZAS CORTADORAS:

Cabeza ECHOmatic Pro (SRM)	21560031
Cabeza ECHOmatic	21560050
Cabeza Rapid Loader de 2 Cordones	21560056
Cabeza Manual de dos Cordones	21560060
Cabeza ECHOmatic de Recortadora (SRM)	21560070
Cabeça de Linha Fixa para Serviço Pesado	99944200220
Cabeza de Vuelta en U	99944200900
Cabezal de Recortadora SPEED-FEED 375	99944200902
SPEED-FEED 400 de Recortadora	99944200907B

PARTS CATALOG
LISTA DE PIEZAS

SRM-225i
Trimmer

SRM-225i Recortadora



21.2 cc

SERIAL NUMBER
NÚMERO DE SERIE

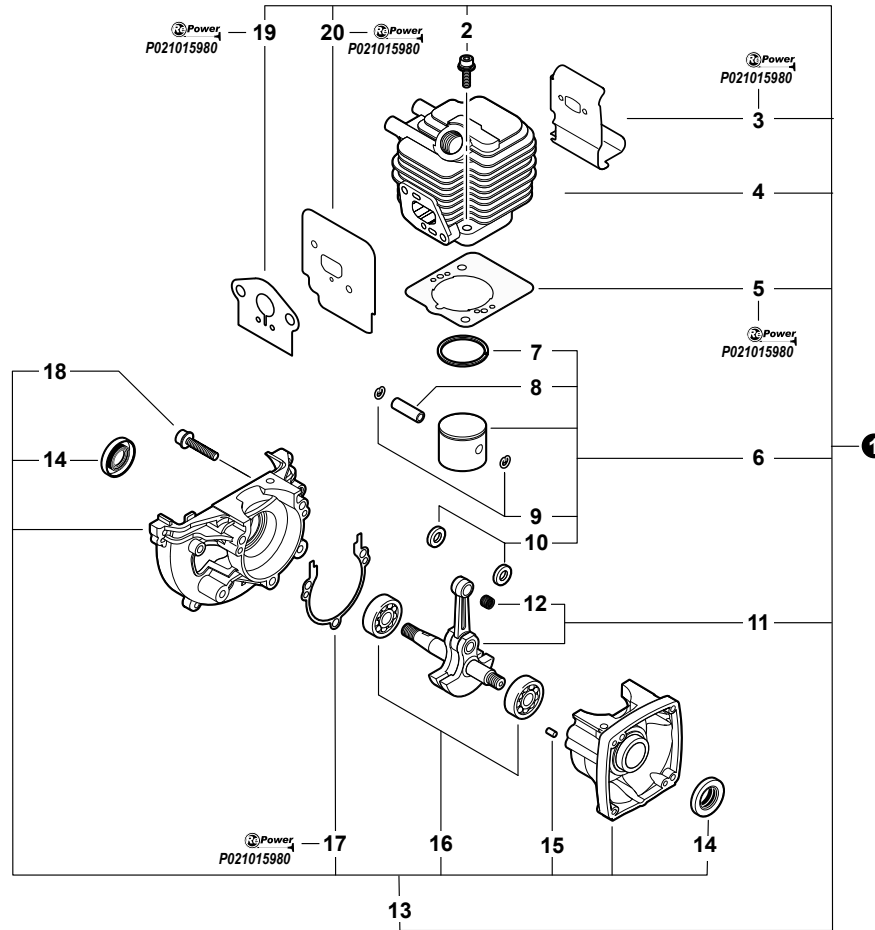
S96511001001 - S96511999999

ECHO, INCORPORATED

400 Oakwood Road, Lake Zurich, Illinois 60047

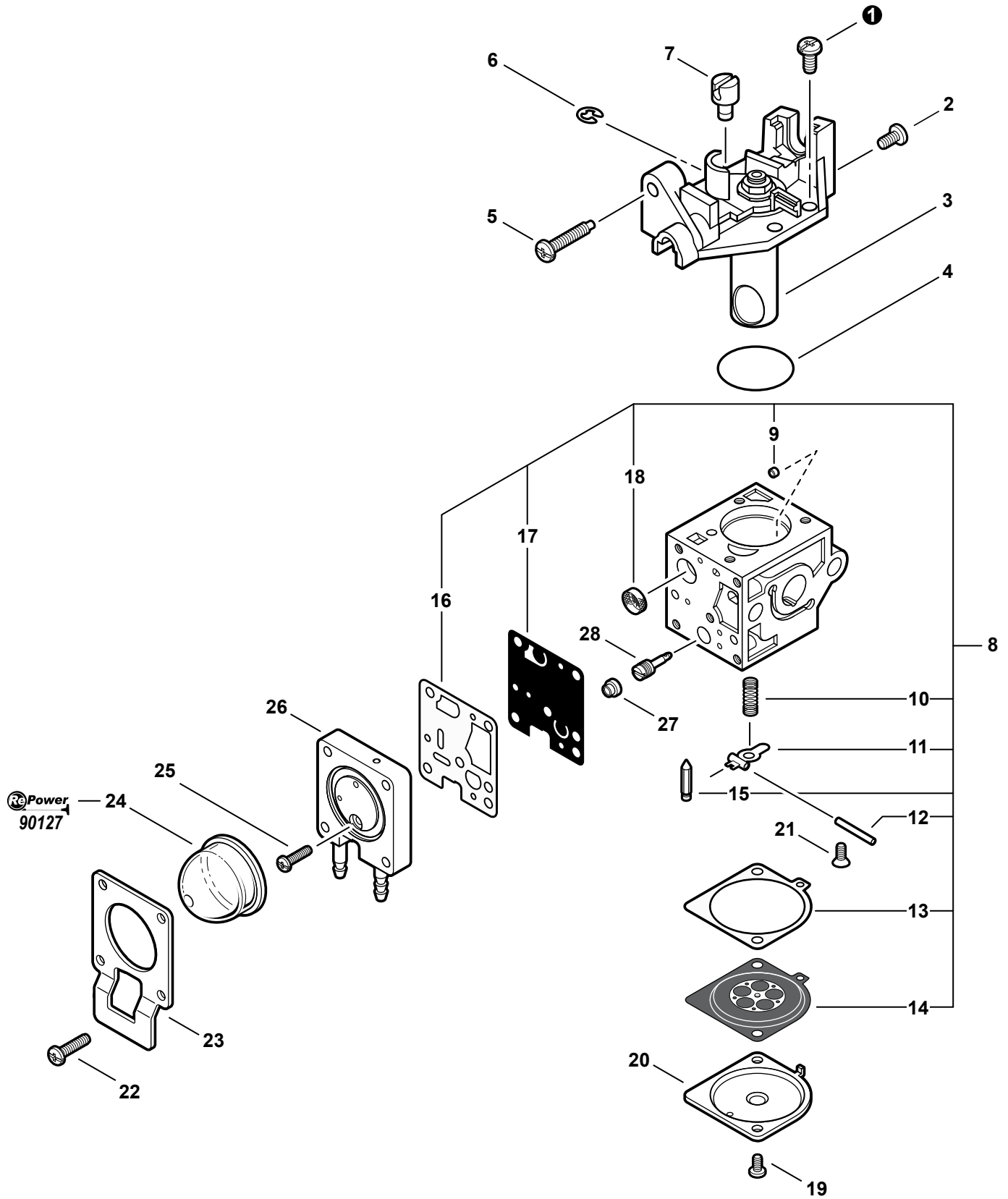
WWW.ECHO-USA.COM

Engine	3	U-Turn Head	20
Motor		Cabeza de Vuelta en U	
Carburetor - RB-K93	4	Labels	21
Carburador - RB-K93		Etiquetas	
Carburetor - RB-K93	5	Tools	22
Carburador - RB-K93		Herramientas	
Intake	6	RePower Maintenance Kits	23
Admisión		Kits de Mantenimiento RePower	
Exhaust	7		
Escape			
Engine Cover, Starter	8		
Cubierta del Motor, Arrancador			
Ignition	9		
Encendido			
Fuel System	10		
Sistema de combustible			
Fan Case	11		
Carcasa del Ventilador			
Throttle Control			
S/N: S96511001001 - S96511001028	12		
Control del Acelerador S/N: S96511001001 - S96511001028			
Throttle Control			
S/N: S96511001029 - S96511999999	13		
Control del Acelerador S/N: S96511001029 - S96511999999			
Front Handle	14		
Mango Delantero			
Main Pipe Assembly	15		
Conjunto del Tubo Principle			
Gear Case	16		
Caja de Engranajes			
Debris Shield	17		
Protector Contra Residuos			
SPEED-FEED 400 Trimmer Head	18		
Cabeza SPEED-FEED 400 de Recortadora			
SPEED-FEED 375 Trimmer Head	19		
Cabeza SPEED-FEED 375 de Recortadora			



NO.	PART NUMBER	QTY.	DESCRIPTION	DESCRIPCIÓN
1	SB1096	1	SHORT BLOCK -- SB1096	BLOQUE CORTO -- SB1096
2	90016205022	2	+SCREW - 5×22	+TORNILLO - 5×22
3	V104000850	1	+SHIELD, EXHAUST ⁽¹⁾	+PROTECTOR, ESCAPE ⁽¹⁾
4	A130000540	1	+CYLINDER	+CILINDRO
5	V100000160	1	+GASKET, CYLINDER ⁽¹⁾	+JUNTA, CILINDRO ⁽¹⁾
6	P021007712	1	+PISTON KIT	+KIT DE PISTÓN
7	A101000090	1	++RING, PISTON	++ANILLO, PISTÓN
8	10001311520	1	++PIN, PISTON	++PASADOR, PISTÓN
9	10001504630	2	++RING, RETAINING	++ANILLO, RETÉN
10	10001411520	2	++SPACER, PISTON	++ESPACIADOR, PISTÓN
11	A011000101	1	+CRANKSHAFT ASSY	+CONJUNTO DE CIGÜEÑAL
12	V553000060	1	++BEARING, NEEDLE - 8	++COJINETE, DE AGUJAS - 8
13	10020452132	1	+CRANKCASE KIT	+KIT DE CÁRTER
14	10021242031	2	++SEAL, OIL	++SELLO, ACEITE
15	90033040080	2	++PIN, LOCATING - 4×8	++PASADOR DE POSICIONAMIENTO - 4×8
16	9403536201	2	++BEARING, BALL - 6201	++COJINETE DE BOLAS
17	10024242030	1	++GASKET, CRANKCASE ⁽¹⁾	++JUNTA, CÁRTER ⁽¹⁾
18	90016205028	3	++SCREW - 5×28	++TORNILLO - 5×28
19	V103001500	1	+GASKET, INTAKE ⁽¹⁾	+JUNTA, ADMISIÓN ⁽¹⁾
20	V103001360	1	+SHIELD, INTAKE ⁽¹⁾	+PROTECTOR, ADMISIÓN ⁽¹⁾

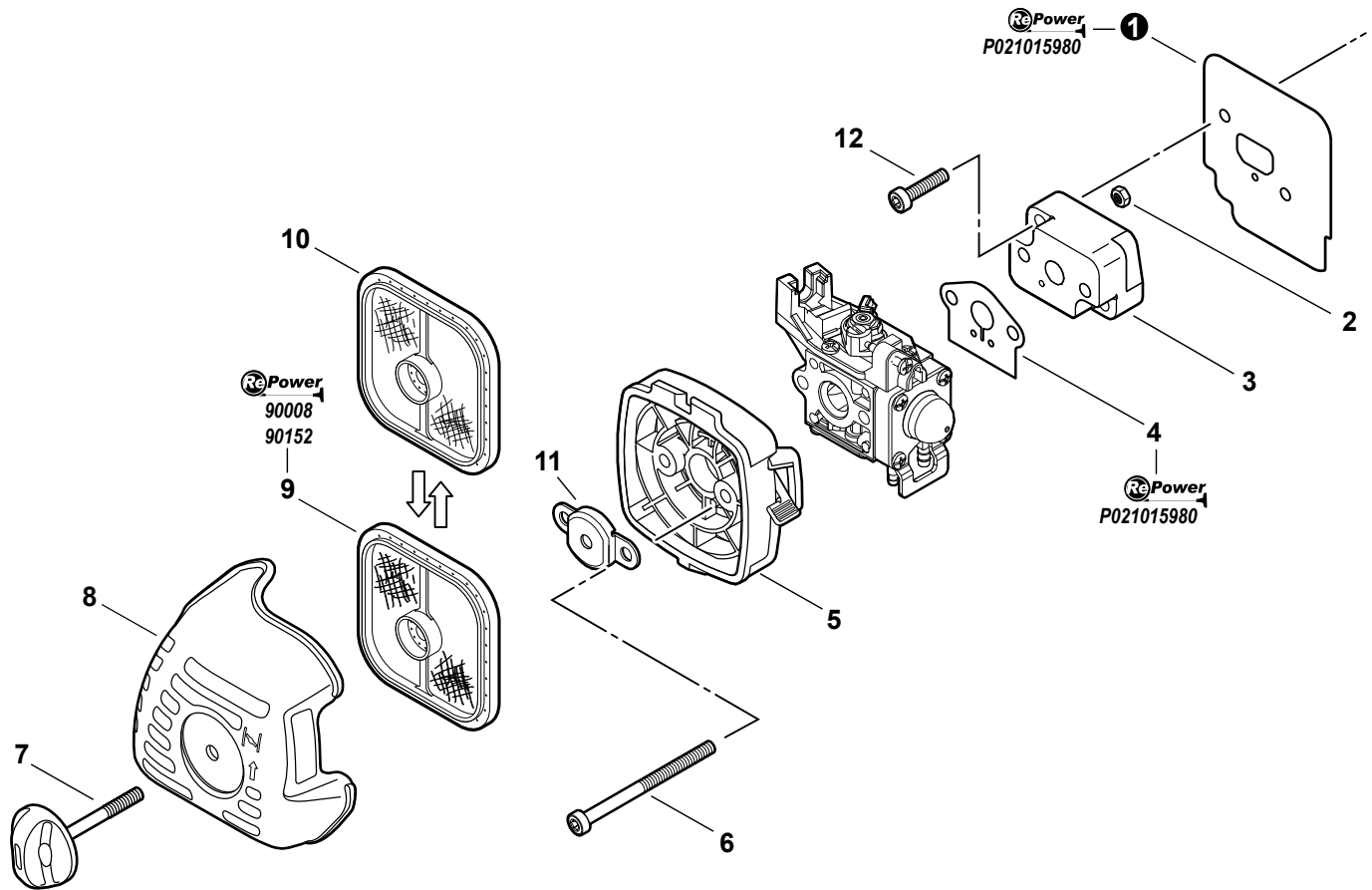
(FOOTNOTE) 1 - See RePower Maintenance Page
(NOTA DEL PIE) 1 - Vea RePower de mantenimiento página



NO.	PART NUMBER	QTY.	DESCRIPTION	DESCRIPCIÓN
	A021001690	1	CARBURETOR -- RB-K93	CARBURADOR -- RB-K93
1	12534413931	3	+SCREW	+TORNILLO
2	12534452130	1	+SCREW	+TORNILLO
3	P005002050	1	+ROTOR COVER ASSY	+CONJUNTO DE CUBIERTA DEL ROTOR
4	P005000280	1	+O-RING	+ANILLO O
5	P005000100	1	+SCREW, IDLE ADJUST	+TORNILLO, AJUSTE DE RALENTÍ
6	P005000190	1	+RING, RETAINING	+ANILLO, RETÉN
7	P005002090	1	+SWIVEL	+PIVOTE
8	P005001670	1	+REPAIR KIT	+KIT DE REPARACIÓN
9	P005001000	1	++GUIDE, ROLLER	++GUÍA, RODILLO
10	-----	1	++SPRING, METERING LEVER	++RESORTE, PALANCA DE DOSIFICACIÓN
11	-----	1	++LEVER, METERING	++PALANCA, DOSIFICACIÓN
12	-----	1	++PIN, METERING LEVER	++PASADOR, PALANCA DE DOSIFICACIÓN
13	-----	1	++DIAPHRAGM, METERING	++DIAFRAGMA, DOSIFICACIÓN
14	-----	1	++GASKET, DIAPHRAGM	++JUNTA, DIAFRAGMA
15	-----	1	++VALVE, INLET NEEDLE	++VÁLVULA DE AGUJA, ADMISIÓN
16	-----	1	++GASKET, PUMP	++JUNTA, BOMBA
17	-----	1	++DIAPHRAGM, PUMP	++DIAFRAGMA, BOMBA
18	-----	1	++STRAINER	++TAMIZ
19	12534452130	2	+SCREW	+TORNILLO
20	12534252130	1	+COVER, METERING	+CUBIERTA, MEDICIÓN
21	12533942030	1	+SCREW, METERING LEVER PIN	+TORNILLO, PASADOR DE RETÉN
22	P005001900	4	+SCREW, PURGE BULB RETAINER	+TORNILLO, RETÉN DEL BULBO DE LA PURGA
23	P005000250	1	+RETAINER, PURGE BULB	+RETÉN, BULBO DE LA PURGA
24	12538108660	1	+BULB, PURGE ⁽¹⁾	+BULBO, PURGA ⁽¹⁾
25	P005000270	1	+SCREW, PURGE BASE	+TORNILLO, BASE, PURGA
26	P005001890	1	+BASE, PURGE	+BASE, PURGA
27	P005001270	1	+PLUG	+TAPÓN
28	P005001260	1	+NEEDLE - HIGH SPEED	+AGUJA - ALTA VELOCIDAD

(FOOTNOTE) 1 - See RePower Maintenance Page

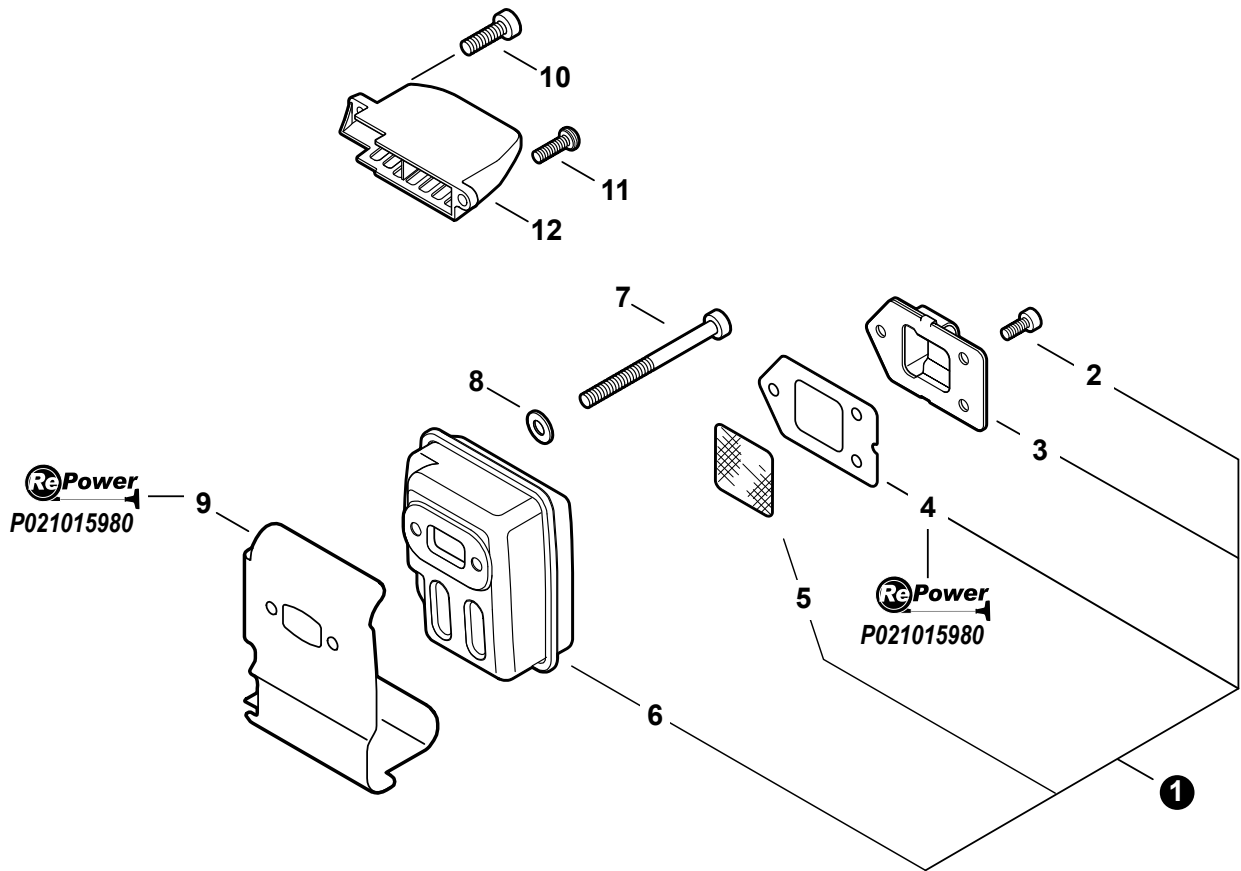
(NOTA DEL PIE) 1 - Vea RePower de mantenimiento página



NO.	PART NUMBER	QTY.	DESCRIPTION	DESCRIPCIÓN
1	V103001360	1	SHIELD, INTAKE ⁽²⁾	PROTECTOR, ADMISIÓN ⁽²⁾
2	90050000005	2	NUT - 5	TUERCA - 5
3	13001744331	1	INSULATOR, INTAKE	ADMISIÓN, ADMISIÓN
4	V103001500	1	GASKET, INTAKE ⁽²⁾	JUNTA, ADMISIÓN ⁽²⁾
5	P021012870	1	CASE, AIR FILTER	CARCASA, FILTRO DE AIRE
6	V805000100	2	SCREW - 5×65 -- TORX	TORNILLO - 5×65 -- TORX
7	V299000250	1	THUMBSCREW	TORNILLO, DE OREJETAS
8	A232000480	1	COVER, AIR FILTER	CUBIERTA, FILTRO DE AIRE
9	A226001410	1	FILTER, AIR - DOUBLE LAYER ⁽²⁾	FILTRO DE AIRE - CAPA DOBLE ⁽²⁾
10	13031054130	1	FILTER, AIR - SINGLE LAYER ⁽¹⁾	FILTRO DE AIRE - CAPA ÚNICA ⁽¹⁾
11	12901152730	1	PLATE, PREVENT	PLACA, PRE-RESPIRADERO
12	V805000160	2	SCREW - 5×20	TORNILLO - 5×20

(FOOTNOTE) 1 - OPTIONAL
2 - See RePower Maintenance Page

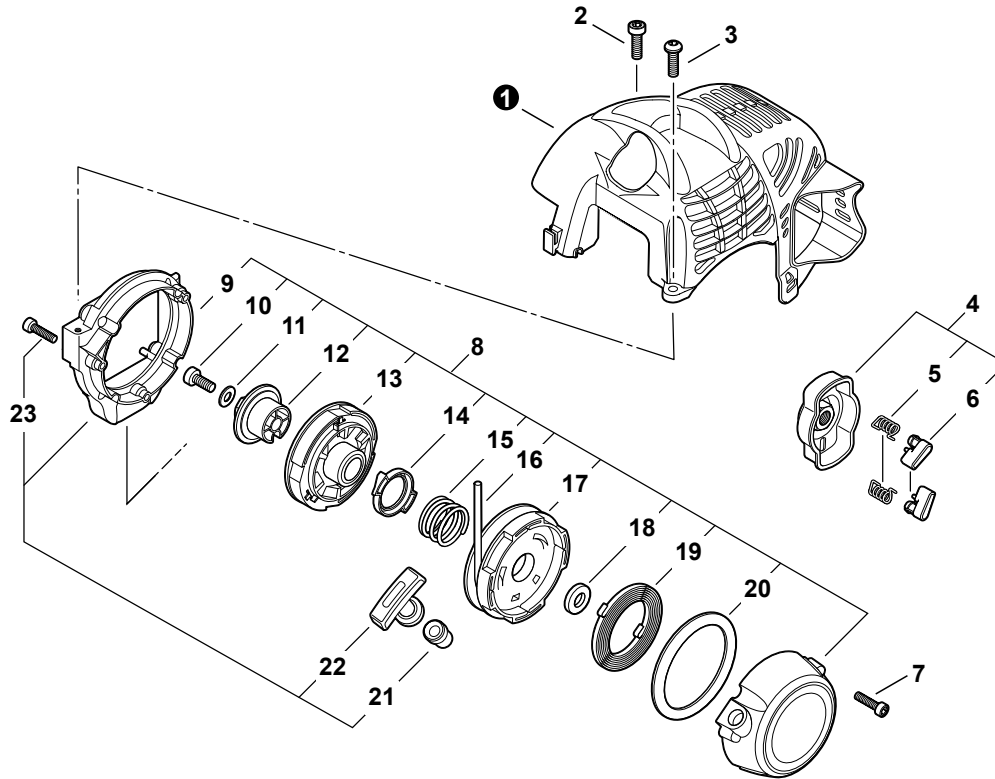
(NOTA DEL PIE) 1 - OPCIONAL
2 - Vea RePower de mantenimiento página



NO.	PART NUMBER	QTY.	DESCRIPTION	DESCRIPCIÓN
1	P021008120	1	MUFFLER ASSY	CONJUNTO DE SILENCIADOR
2	V804000030	3	+SCREW - 4x8 -- TORX	+TORNILLO - 4x8 -- TORX
3	A313000580	1	+GUIDE, EXHAUST	+GUÍA, ESCAPE
4	14586642031	1	+GASKET, EXHAUST ⁽¹⁾	+JUNTA, ESCAPE ⁽¹⁾
5	14586240630	1	+SCREEN, SPARK ARRESTER	+PANTALLA, SUPRESOR DE CHISPAS
6	14580642030	1	+MUFFLER	+SILENCIADOR
7	V805000190	2	SCREW - 5x55	TORNILLO - 5x55
8	90060000005	2	WASHER - CONICAL	ARANDELA - CÓNICA
9	V104000850	1	SHIELD, EXHAUST ⁽¹⁾	PROTECTOR, ESCAPE ⁽¹⁾
10	V805000150	1	SCREW - 5x16	TORNILLO - 5x16
11	V805000000	1	SCREW - 5x16	TORNILLO - 5x16
12	A320000480	1	DUCT, AIR	DUCTO, AIRE

(FOOTNOTE) 1 - See RePower Maintenance Page

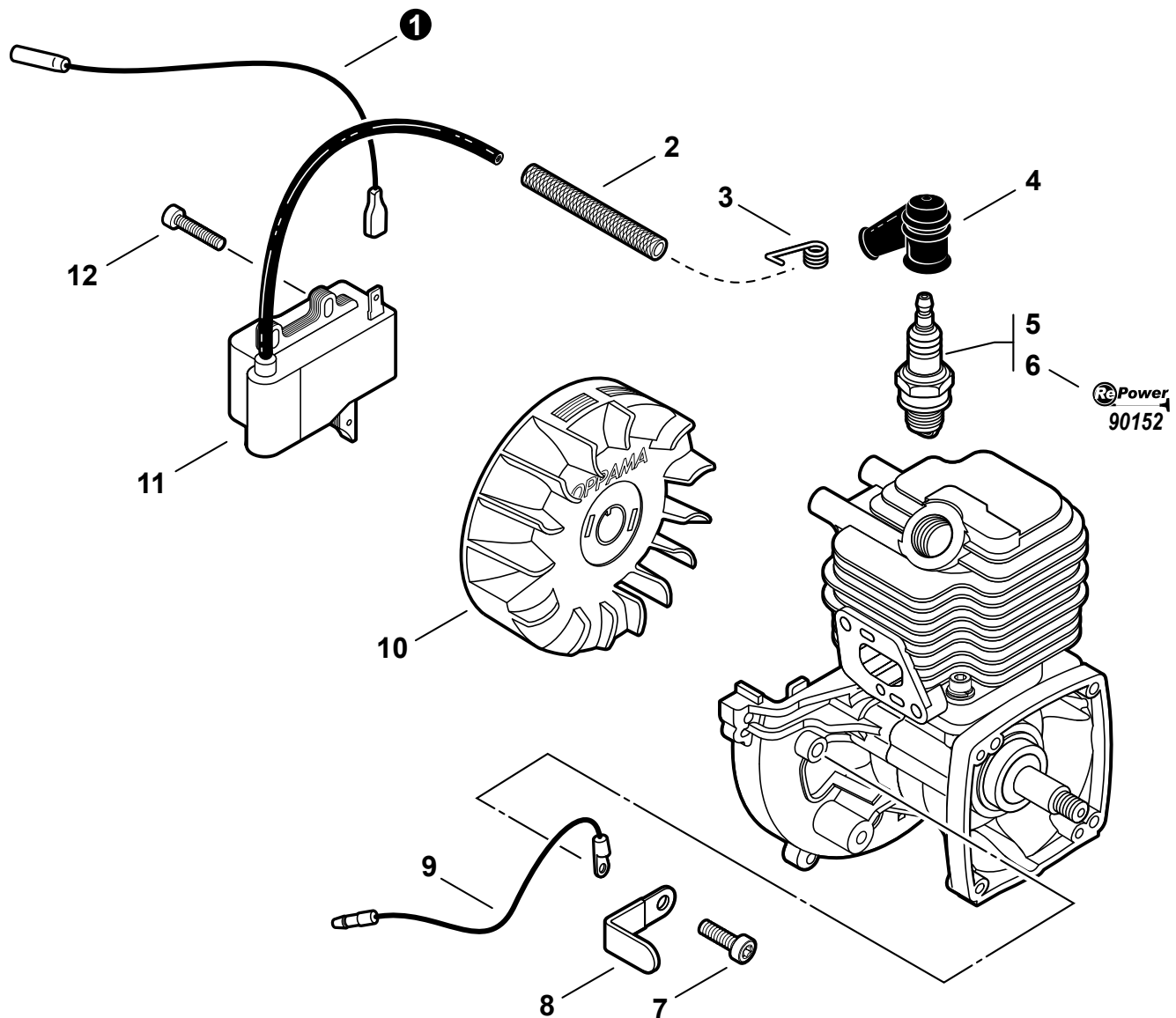
(NOTA DEL PIE) 1 - Vea RePower de mantenimiento página



NO.	PART NUMBER	QTY.	DESCRIPTION	DESCRIPCIÓN
1	A160001090	1	COVER, ENGINE	CUBIERTA, MOTOR
2	V805000150	1	SCREW - 5X16	TORNILLO - 5X16
3	V805000000	1	SCREW - 5X16	TORNILLO - 5X16
4	17720212220	1	STARTER PAWL ASSY	CONJUNTO DE TRINQUETE DEL ARRANCADOR
5	17723412220	2	+SPRING, RETURN	+RESORTE, RETORNO
6	17721844330	2	+PAWL, STARTER - BLACK	+TRINQUETE, ARRANCADOR - NEGRO
7	V804000060	4	SCREW - 4X16	TORNILLO - 4X16
8	A051001390	1	STARTER ASSY	CONJUNTO DE ARRANCADOR
9	V376001080	1	+BRACKET, STARTER	+SOPORTE, ARRANCADOR
10	V805000140	1	+SCREW - 5X12	+TORNILLO - 5X12
11	90060300005	1	+WASHER - 5	+ARANDELA - 5
12	A520000070	1	+CAM	+LEVA
13	A556000360	1	+CLUTCH ASSY	+CONJUNTO DE EMBRAGUE
14	A514000060	1	+PAWL	+TRINQUETE
15	V450000440	1	+SPRING	+RESORTE
16	17722656030	1	+ROPE, STARTER - 3X900 ⁽¹⁾	+CUERDA, ARRANCADOR - 3X900 ⁽¹⁾
17	A506000060	1	+PULLEY	+POLEA
18	V355000080	1	+COLLAR - 8	+ESPACIADOR - 8
19	A504000001	1	+SPRING, REWIND	+RESORTE, REBOBINADO
20	A503000020	1	+PLATE, STARTER	+PLACA, RESORTE
21	17722742030	1	+GUIDE, ROPE	+GUÍA, CUERDA
22	A511000000	1	+GRIP, STARTER	+AGARRE, ARRANCADOR
23	V804000010	3	+SCREW - 4X16 -- TAPPING	+TORNILLO - 4X16 -- AUTOROSCANTE

(FOOTNOTE) 1 - See RePower Maintenance Page

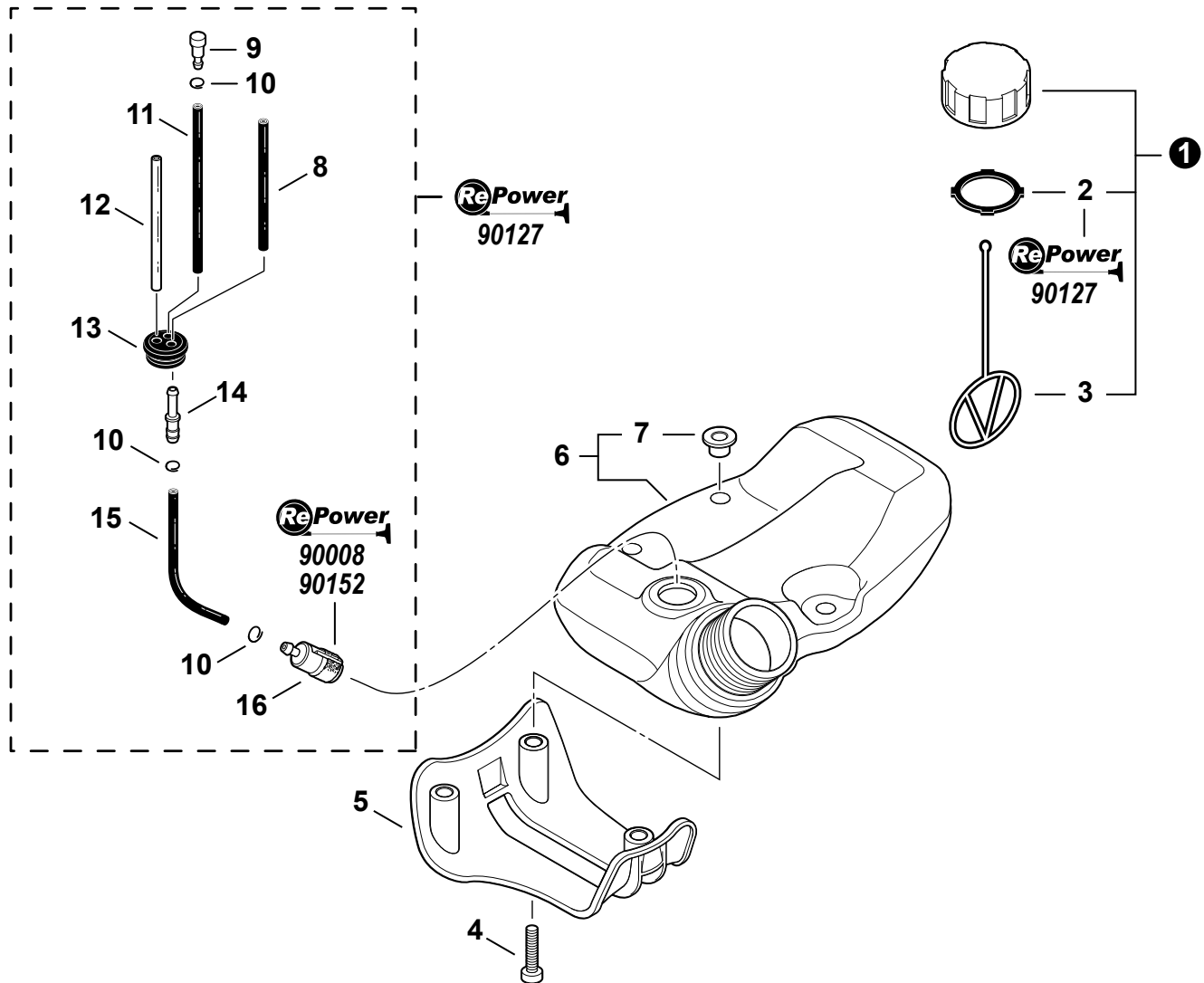
(NOTA DEL PIE) 1 - Vea RePower de mantenimiento página



NO.	PART NUMBER	QTY.	DESCRIPTION	DESCRIPCIÓN
1	V485001120	1	LEAD - IGNITION	CABLE - IGNICIÓN
2	V475007200	1	TUBE, INSULATOR	TUBO, AISLANTE
3	A426000010	1	TERMINAL, SPARK PLUG CAP	TERMINAL, CAPUCHÓN DE BUJÍA
4	A427000013	1	CAP, SPARK	PLUG TAPA, BUJÍA
5	15901019830	1	SPARK PLUG -- BPM-8Y	BUJÍA -- BPM-8Y
6	A425000000	1	SPARK PLUG -- BPMR-8Y ⁽¹⁾ (2)	BUJÍA -- BPMR-8Y ⁽¹⁾ (2)
7	V805000130	1	SCREW - 5×10	TORNILLO - 5×10
8	15911621231	1	CLAMP	ABRAZADERA
9	16201427230	1	LEAD - GROUND	CABLE - DE TIERRA
10	A409000210	1	FLYWHEEL	VOLANTE
11	A411000130	1	COIL, IGNITION	BOBINA, IGNICIÓN
12	V804000070	2	SCREW - 4×20 -- TORX	TORNILLO - 4×20 -- TORX

(FOOTNOTE) 1 - See RePower Maintenance Page
2 - CANADA MODELS

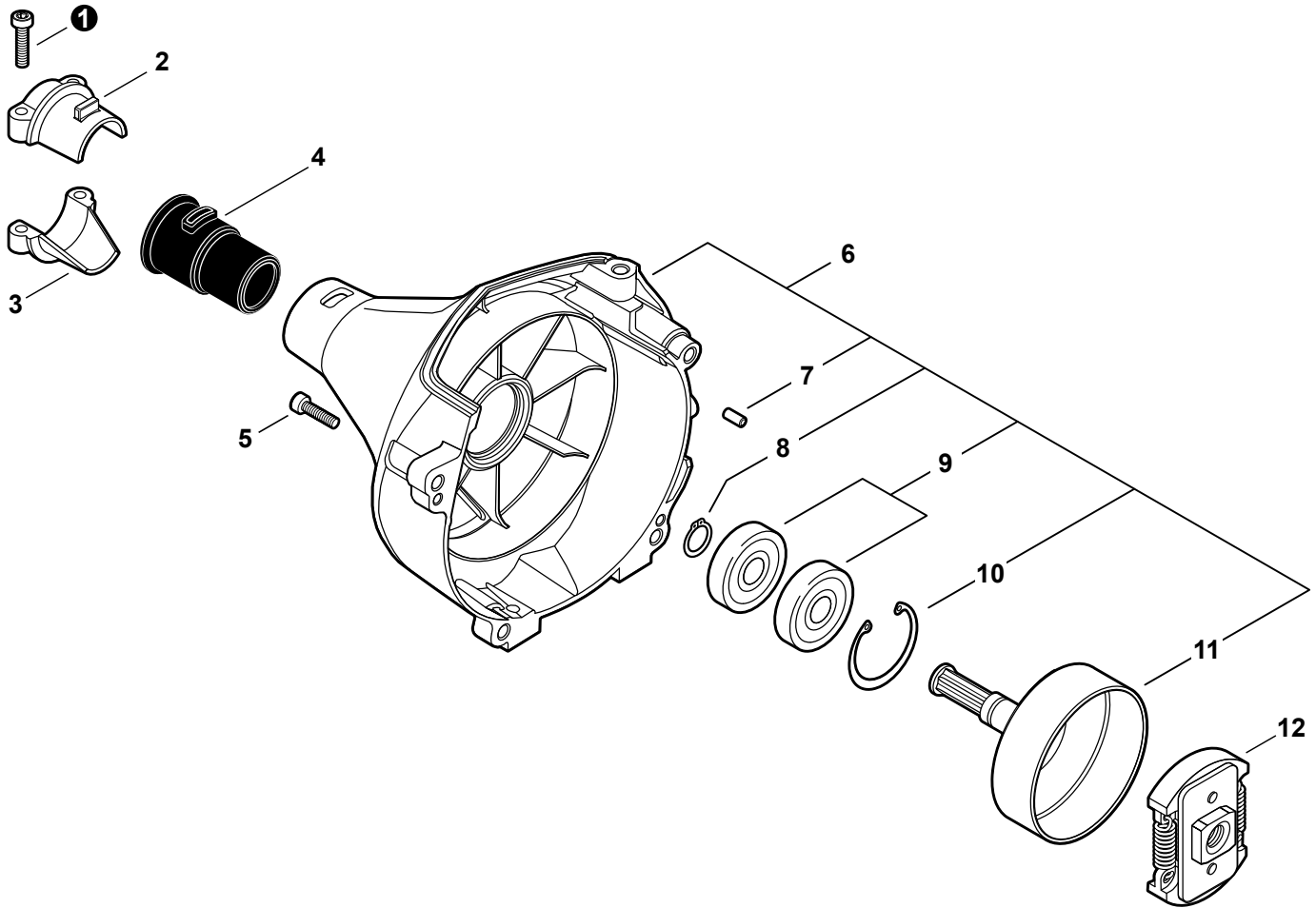
(NOTA DEL PIE) 1 - Vea RePower de mantenimiento página
2 - MODELOS DE CANADÁ



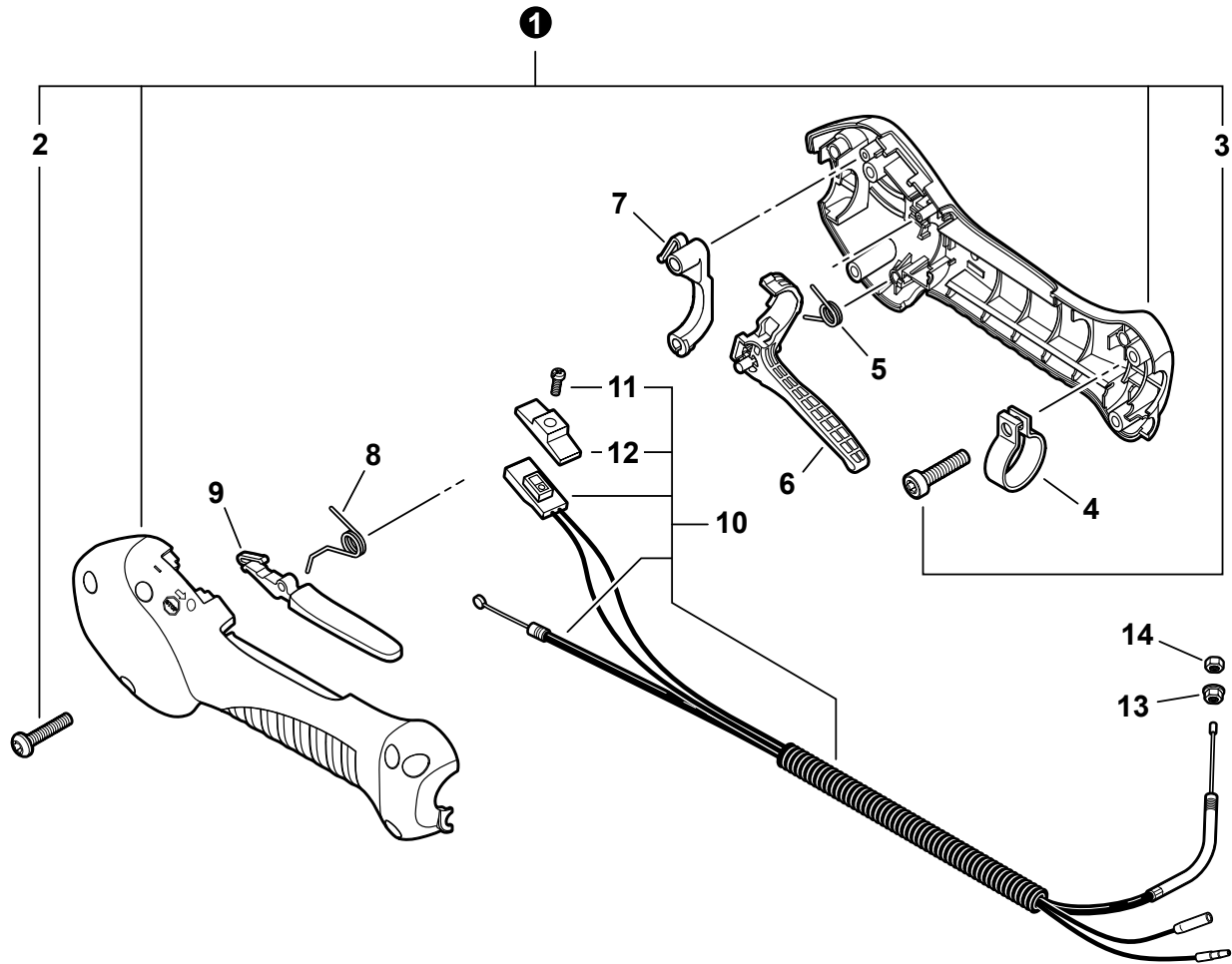
NO.	PART NUMBER	QTY.	DESCRIPTION	DESCRIPCIÓN
1	P021040430	1	CAP ASSY	CONJUNTO DE TAPA
2	V107000150	1	+GASKET, CAP ⁽¹⁾	+JUNTA, TAPA ⁽¹⁾
3	A365000060	1	+CONNECTOR, CAP	+CONECTOR, TAPA
4	V805000170	3	SCREW - 5×20	TORNILLO - 5×20
5	A175000070	1	GUARD, FUEL TANK	PROTECTOR, TANQUE DE COMBUSTIBLE
6	A350000780	1	FUEL TANK ASSY	CONJUNTO DE TANQUE DE COMBUSTIBLE
7	V353000231	3	+SPACER	+ESPACIADOR
8	V471003691	1	PIPE - 3×5×74 -- BLACK ⁽¹⁾	TUBO - 3×5×74 -- NEGRO ⁽¹⁾
9	A356000031	1	VENT, FUEL TANK ⁽¹⁾	RESPIRADERO, TANQUE DE COMBUSTIBLE ⁽¹⁾
10	V490001240	3	CLIP - 6 ⁽¹⁾	GANCHO - 6 ⁽¹⁾
11	V471001210	1	PIPE - 3×5×90 -- BLACK ⁽¹⁾	TUBO - 3×5×90 -- NEGRO ⁽¹⁾
12	13201256030	1	PIPE - 3×6×80 -- CLEAR ⁽¹⁾	TUBO - 3×6×80 -- TRANSPARENTE ⁽¹⁾
13	13211546730	1	GROMMET ⁽¹⁾	ANILLO DE GOMA ⁽¹⁾
14	V186000520	1	CONNECTOR, FUEL PIPE ⁽¹⁾	CONECTOR, TUBO DE COMBUSTIBLE ⁽¹⁾
15	V471003700	1	PIPE - 3×5×130 -- BLACK ⁽¹⁾	TUBO - 3×5×130 -- NEGRO ⁽¹⁾
16	13120507320	1	FILTER, FUEL ⁽¹⁾	FILTRO DE COMBUSTIBLE ⁽¹⁾

(FOOTNOTE) 1 - See RePower Maintenance Page

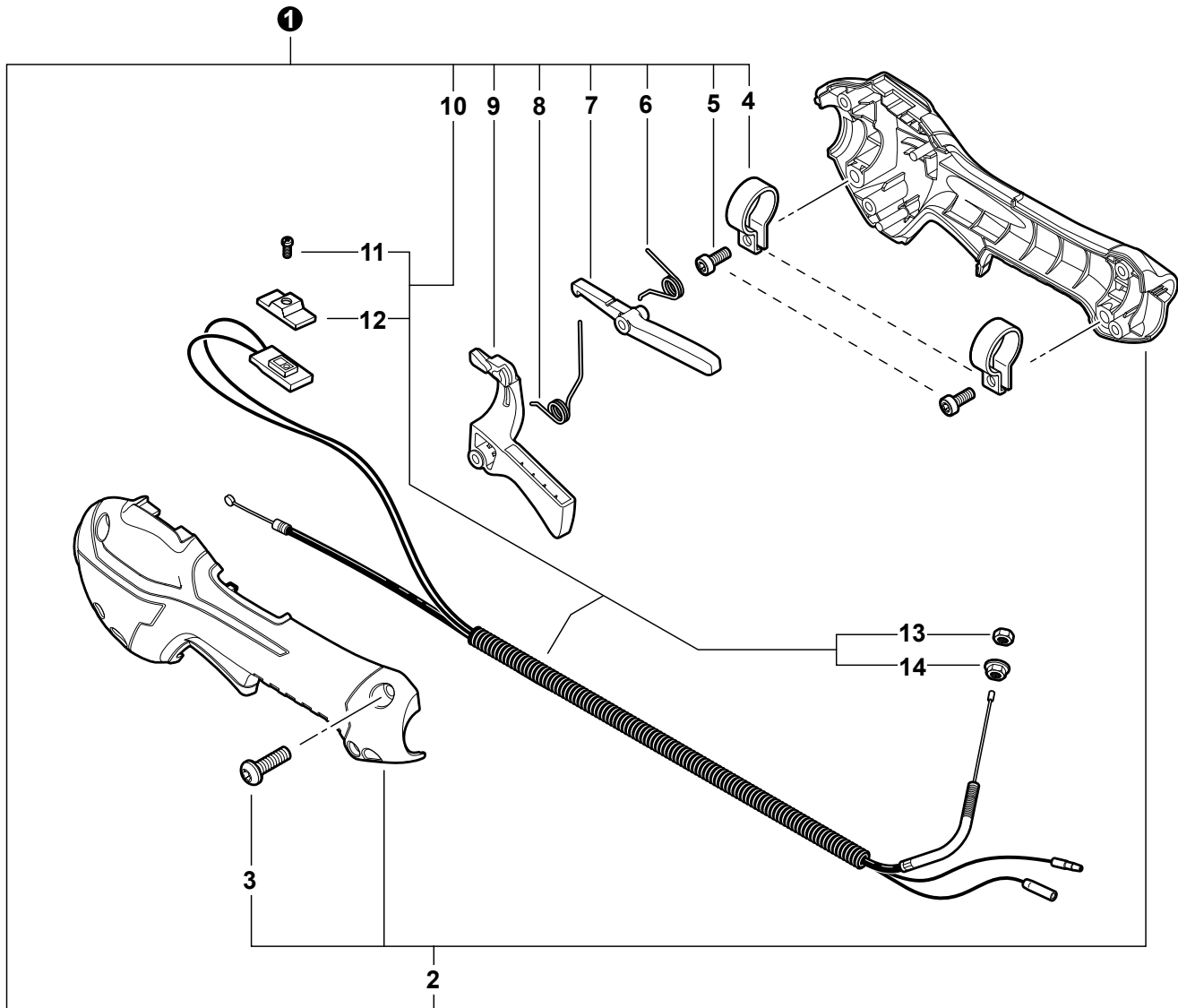
(NOTA DEL PIE) 1 - Vea RePower de mantenimiento página



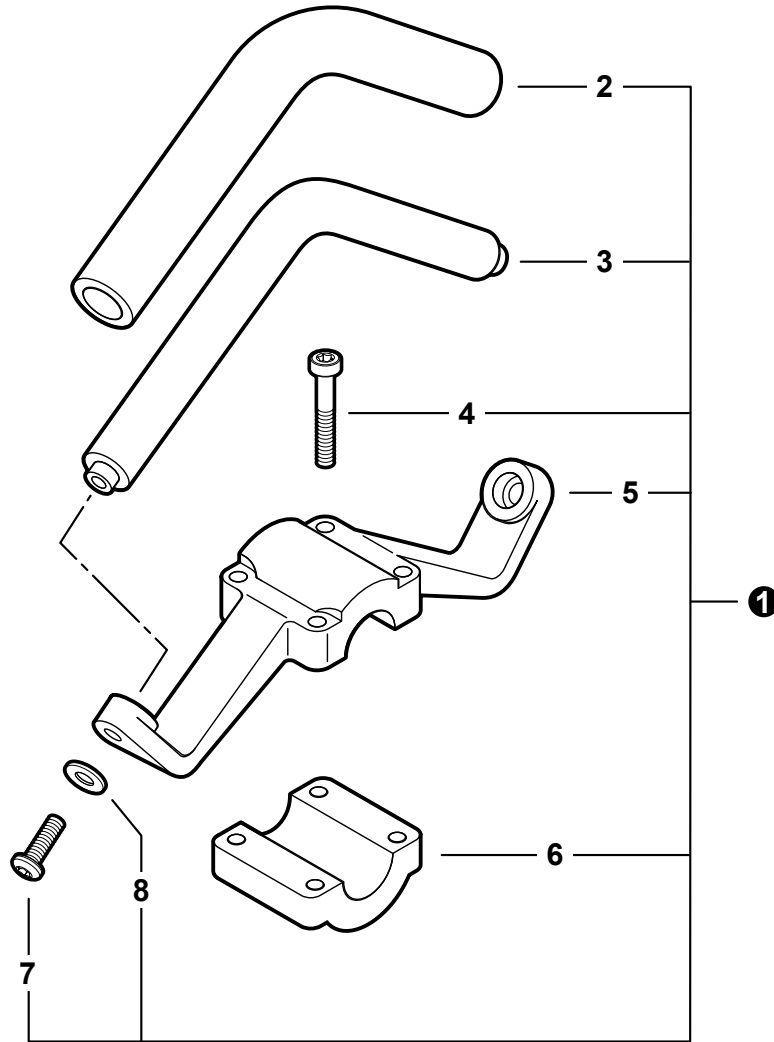
NO.	PART NUMBER	QTY.	DESCRIPTION	DESCRIPCIÓN
1	V805000160	2	SCREW - 5×20	TORNILLO - 5×20
2	61092227432	1	HOLDER, MAIN PIPE - UPPER	SOPORTE, TUBO PRINCIPAL - SUPERIOR
3	61092355230	1	HOLDER, MAIN PIPE - LOWER	SOPORTE, TUBO PRINCIPAL - INFERIOR
4	61091055230	1	CUSHION	COJÍN
5	V804000060	4	SCREW - 4×16	TORNILLO - 4×16
6	P021015560	1	FAN CASE ASSY	CONJUNTO DE CARCASA DEL VENTILADOR
7	V622000020	2	+PIN, LOCATING	+PASADOR DE POSICIONAMIENTO
8	90070100012	1	+RING, RETAINING - 12	+ANILLO, RETÉN - 12
9	9405106001	2	+BEARING, BALL - 6001	+COJINETE DE BOLAS 6001
10	90070200028	1	+RING, RETAINING - 28	+ANILLO, RETÉN - 28
11	17500548931	1	+DRUM, CLUTCH	+TAMBOR, EMBRAGUE
12	A056000230	1	CLUTCH ASSY	CONJUNTO DE EMBRAGUE



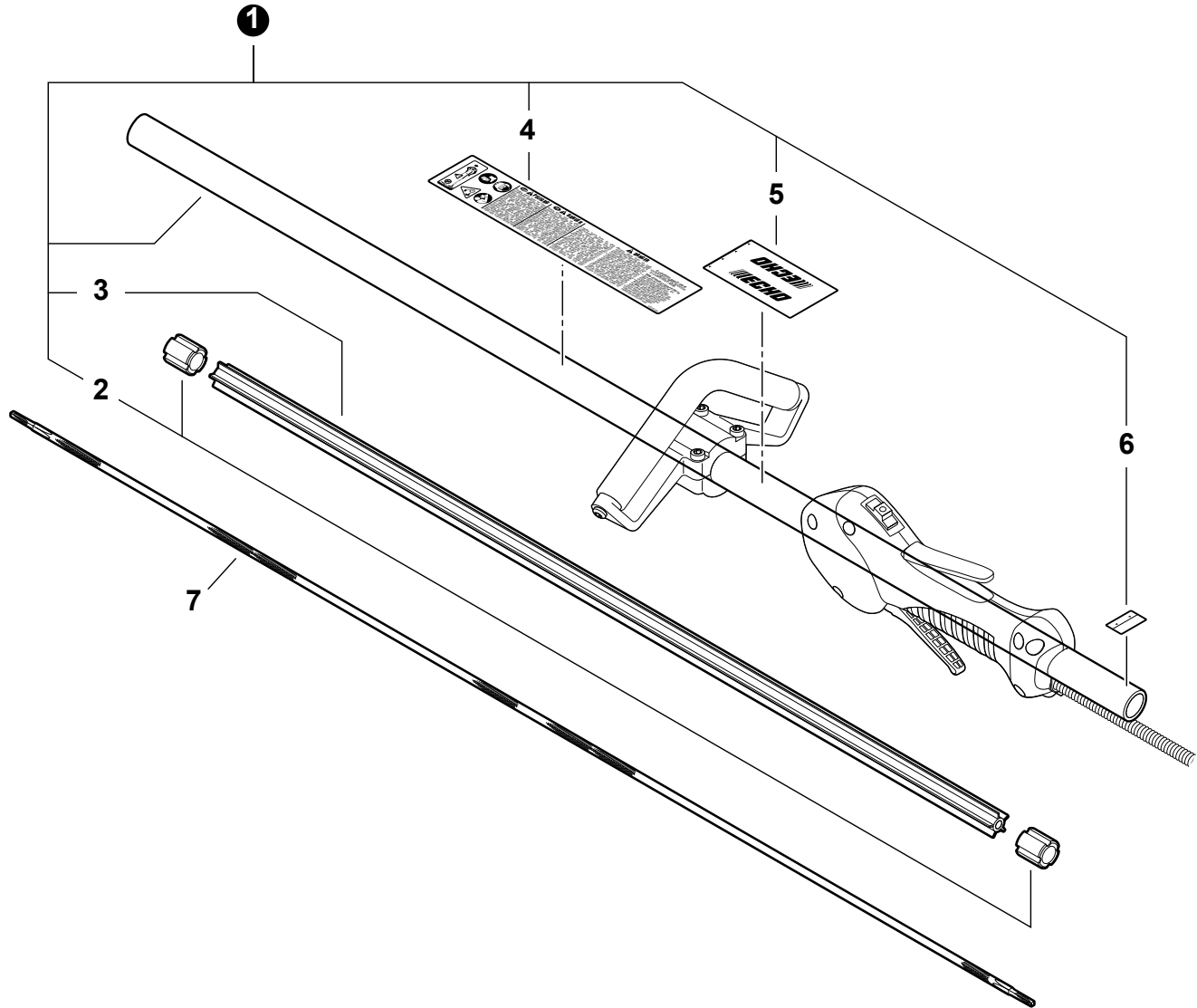
NO.	PART NUMBER	QTY.	DESCRIPTION	DESCRIPCIÓN
1	P021015640	1	CONTROL HANDLE ASSY	CONJUNTO DE MANGO DE CONTROL
2	V804000020	4	+SCREW - 4×20 -- TAPPING	+TORNILLO - 4×20 -- AUTOROSCANTE
3	V805000160	2	+SCREW - 5×20	+TORNILLO - 5×20
4	V495000680	2	CLAMP	ABRAZADERA
5	V452000210	1	SPRING, TRIGGER	RESORTE, GATILLO
6	C450000183	1	TRIGGER, THROTTLE	GATILLO, ACELERADOR
7	C453000151	1	LOCKOUT, TRIGGER	TRABA, GATILLO
8	V452000240	1	SPRING, LEVER RETURN	RESORTE, RETORNO DE LA PALANCA
9	C460000051	1	LEVER, THROTTLE LOCKOUT	PALANCA, BLOQUEO
10	P021015650	1	CONTROL CABLE ASSY	CONJUNTO DE CABLE DE CONTROL
11	9154503010	1	+SCREW - 3×10	+TORNILLO - 3×10
12	A444000020	1	+KNOB, SWITCH - ORANGE	+PERILLA, INTERRUPTOR - NARANJA
13	90051800006	1	NUT - 6 -- FLANGE	TUERCA, DE BRIDA - 6
14	90050200006	1	NUT - 6	TUERCA - 6



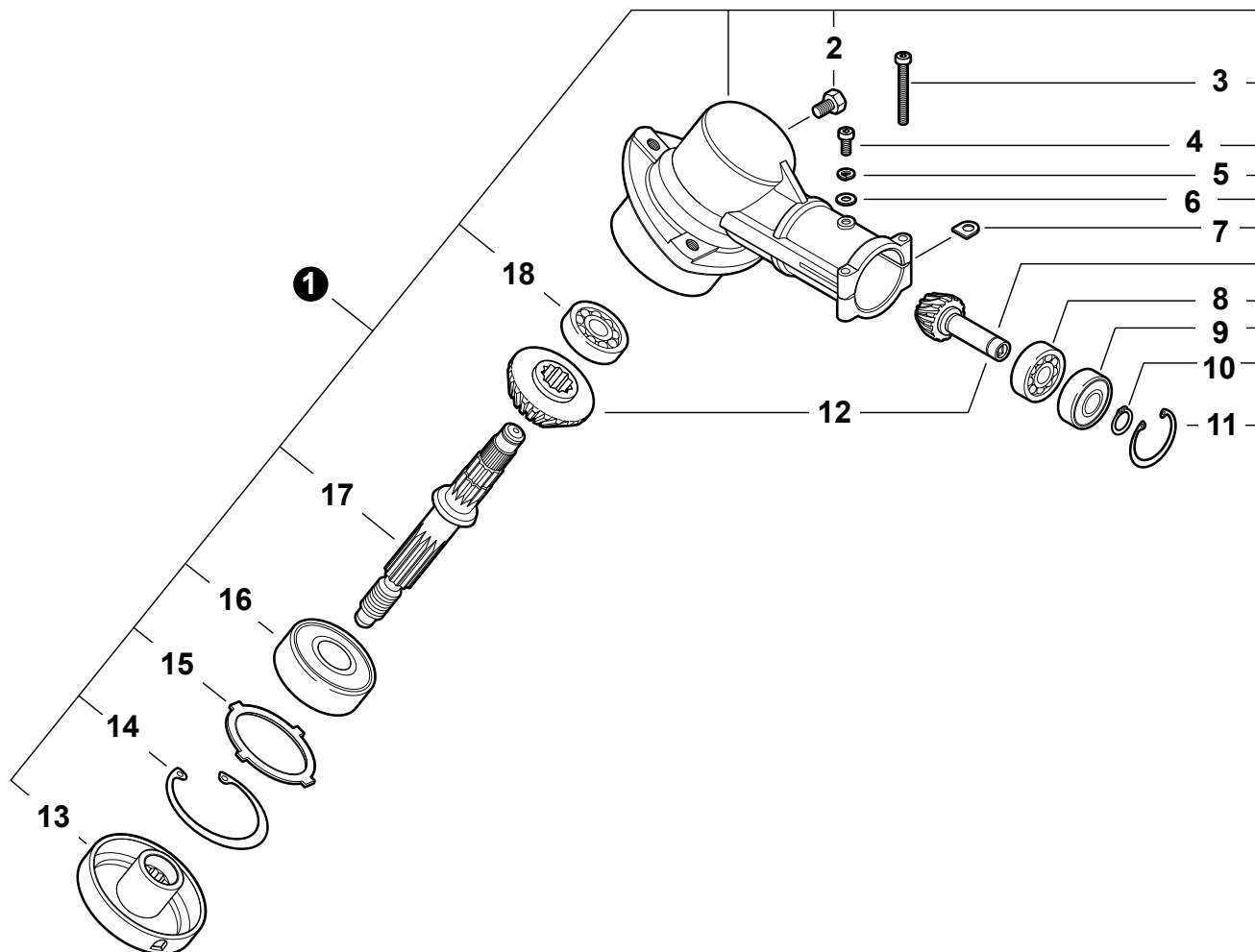
NO.	PART NUMBER	QTY.	DESCRIPTION	DESCRIPCIÓN
1	P021044480	1	CONTROL HANDLE ASSY	CONJUNTO DE MANGO DE CONTROL
2	P021044370	1	+CONTROL HANDLE KIT	+KIT DE MANGO DE CONTROL
3	V805000000	4	++SCREW - 5×16	++TORNILLO - 5×16
4	V495003020	2	+CLAMP	+ABRAZADERA
5	V805000150	2	+SCREW - 5×16	+TORNILLO - 5×16
6	V452001510	1	+SPRING, LOCKOUT LEVER	+RESORTE, BLOQUEO DEL ACELERADOR
7	C460000440	1	+LEVER, THROTTLE LOCKOUT	+PALANCA, BLOQUEO
8	V452001520	1	+SPRING, TRIGGER	+RESORTE, GATILLO
9	C453000481	1	+TRIGGER, THROTTLE	+GATILLO, ACELERADOR+
10	P021044750	1	+CONTROL CABLE ASSY	+CONJUNTO DE CABLE DE CONTROL
11	9154503010	1	++SCREW - 3×10	++TORNILLO - 3×10
12	A444000020	1	++KNOB, SWITCH - ORANGE	++PERILLA, INTERRUPTOR - NARANJA
13	90050200006	1	++NUT - 6	++TUERCA - 6
14	90051800006	1	++NUT - 6, FLANGE	++TUERCA, DE BRIDA - 6



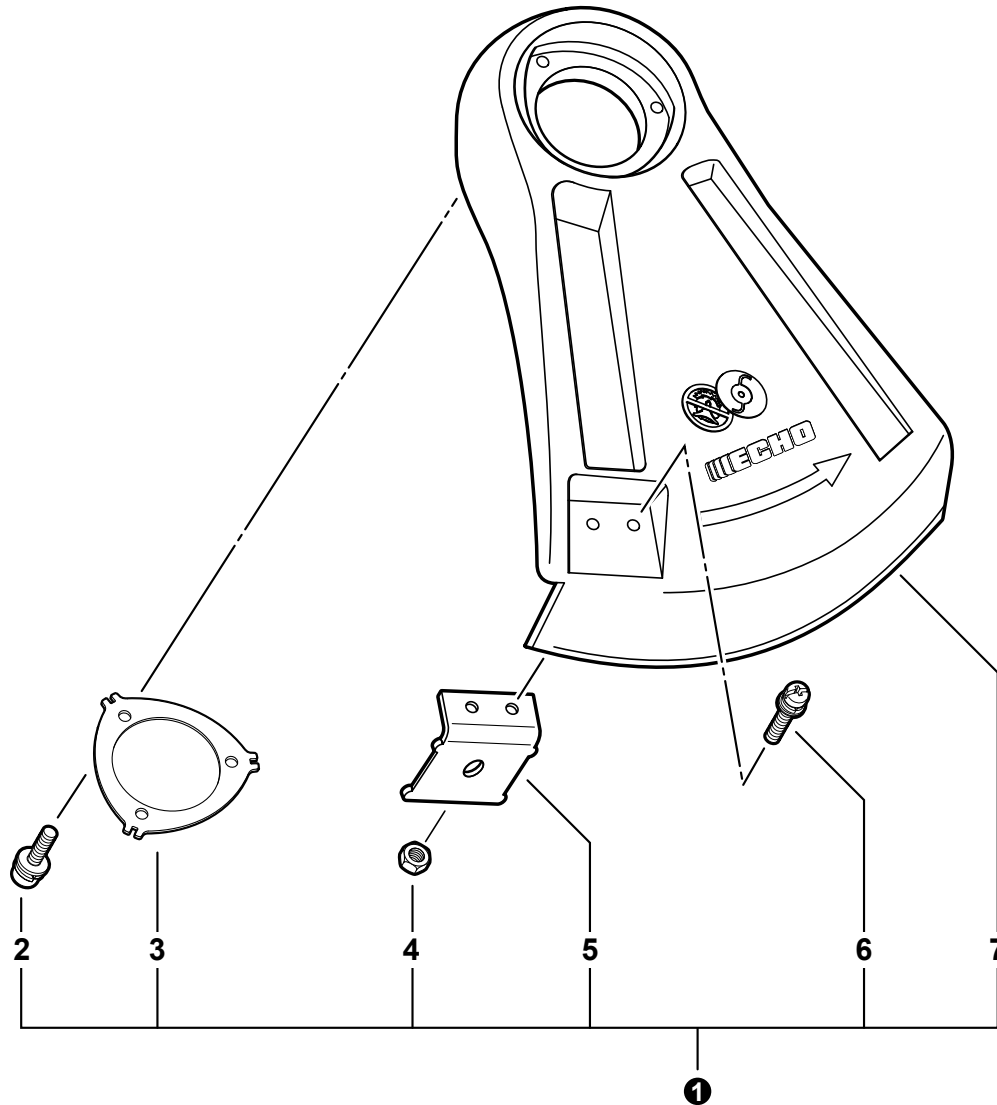
NO.	PART NUMBER	QTY.	DESCRIPTION	DESCRIPCIÓN
1	P021015630	1	FRONT HANDLE ASSY	CONJUNTO DE MANGO DELANTERO
2	35121666230	1	+GRIP, HANDLE	+AGARRE, MANGO
3	35120566230	1	+HANDLE - FRONT	+MANGO - DELANTERO
4	V805000050	4	+SCREW - 5x30	+TORNILLO - 5x30
5	35123266230	1	+BRACKET, HANDLE - UPPER	+SOPORTE, MANGO - SUPERIOR
6	C423000300	1	+BRACKET, HANDLE - LOWER	+SOPORTE, MANGO - INFERIOR
7	V805000010	2	+SCREW - 5x20	+TORNILLO - 5x20
8	90060000005	2	+WASHER - 5	+ARANDELA - 5



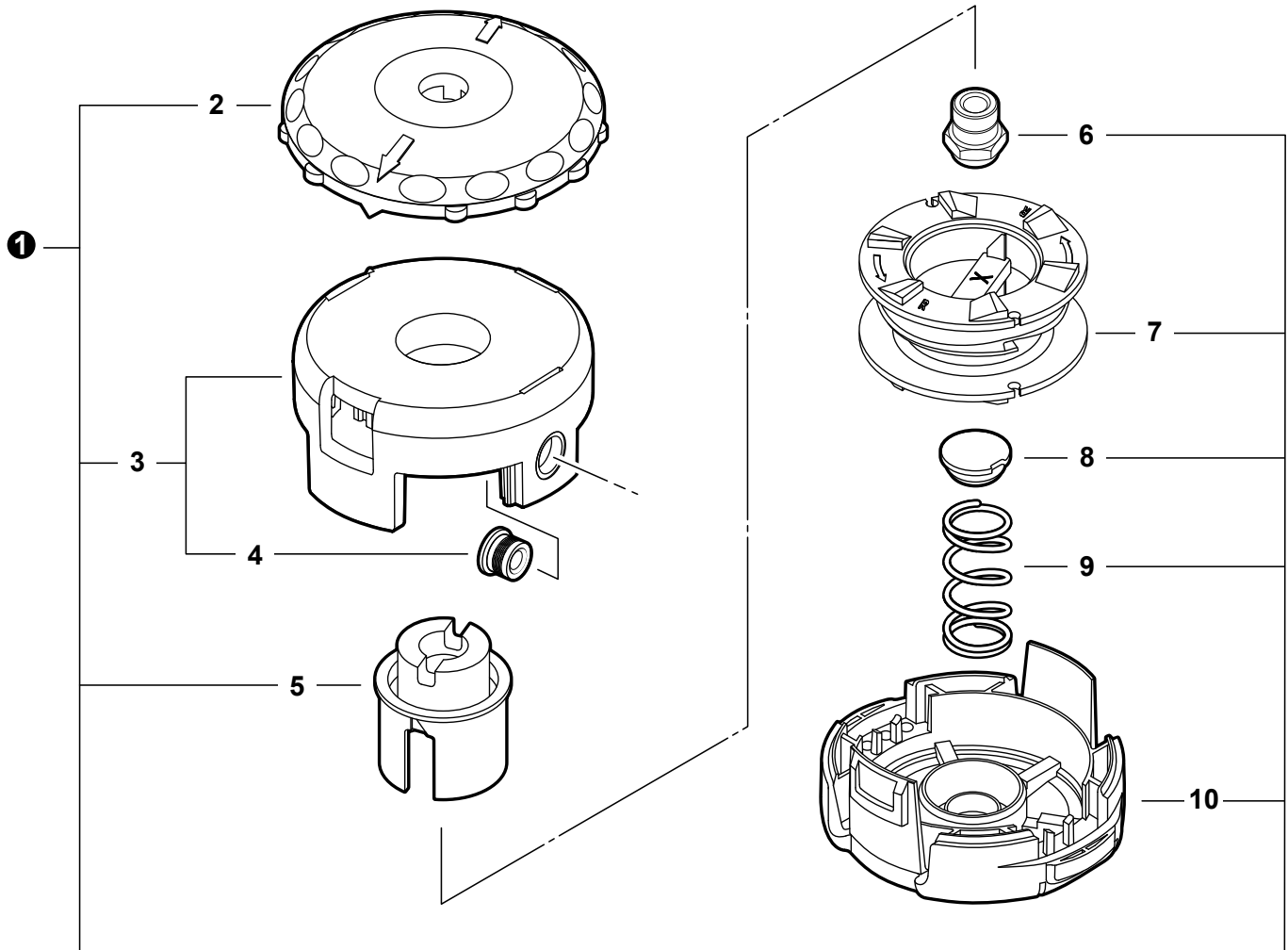
NO.	PART NUMBER	QTY.	DESCRIPTION	DESCRIPCIÓN
1	C050001090	1	MAIN PIPE ASSY	CONJUNTO DE TUBO PRINCIPAL
2	61024644730	2	+BUSHING	+BUJE
3	C507000260	1	+LINER - FLEXIBLE	+FORRO - FLEXIBLE
4	X505002500	1	+LABEL - CAUTION	+ETIQUETA - PRECAUCIÓN
5	X505001930	1	+LABEL - HANDLE LOCATION	+ETIQUETA - UBICACIÓN DEL MANGO
6	89015204930	1	+LABEL - ALIGNMENT	+ETIQUETA - ALINEACIÓN
7	C506000390	1	DRIVESHAFT - FLEXIBLE	EJE DE MANDO - FLEXIBLE



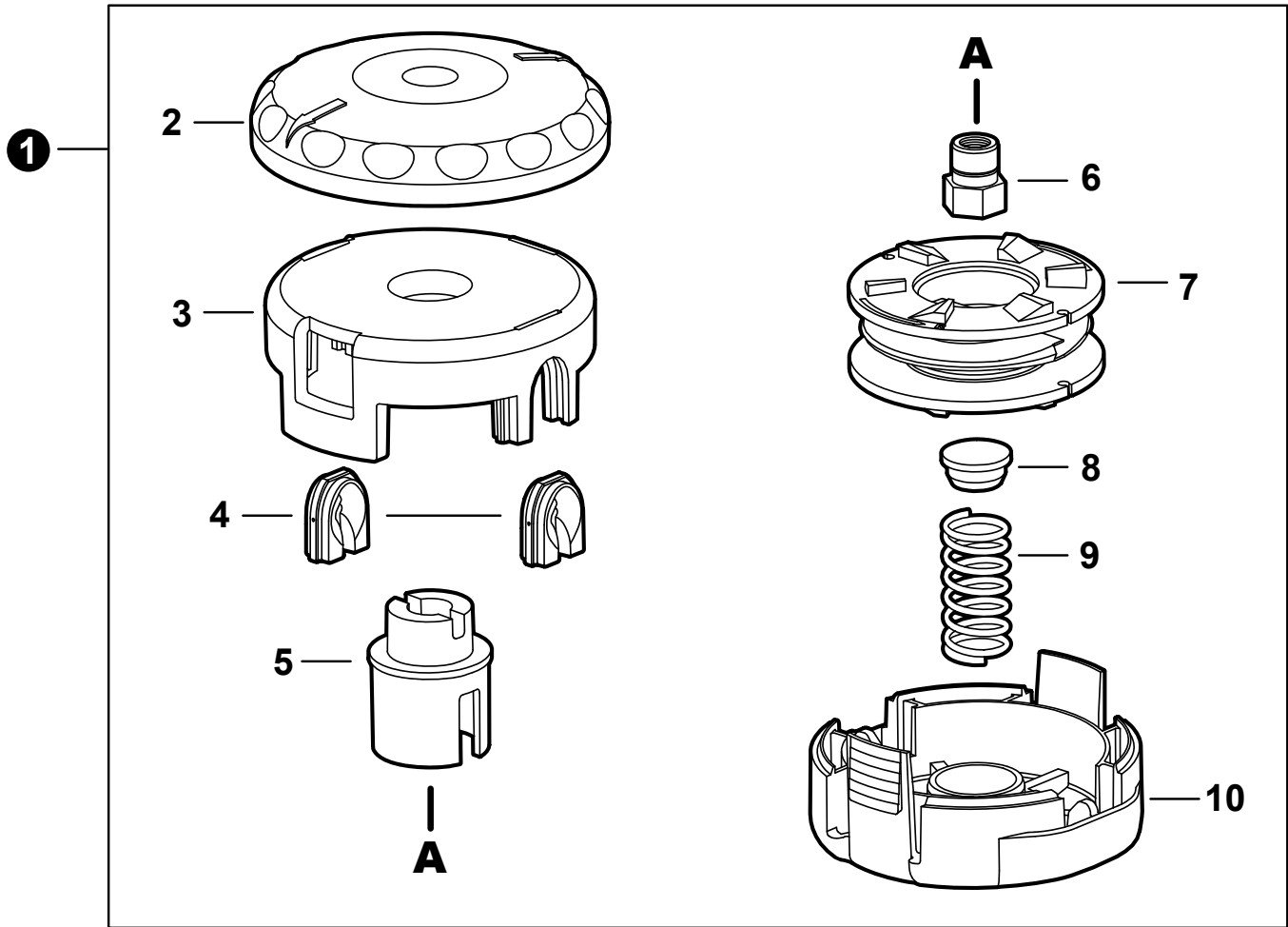
NO.	PART NUMBER	QTY.	DESCRIPTION	DESCRIPCIÓN
1	P021015610	1	GEAR CASE ASSY	CONJUNTO DE CAJA DE ENGRANAJES
2	61043450031	1	+BOLT - 8x8	+PERNO - 8x8
3	V805000170	2	+SCREW - 5x25	+TORNILLO - 5x25
4	V805000130	1	+SCREW - 5x10	+TORNILLO - 5x10
5	90060500005	1	+LOCKWASHER	+ARANDELA DE PRESIÓN
6	90060000005	1	+WASHER - 5	+ARANDELA - 5
7	61023904130	2	+WASHER, SHIM	+ARANDELA, ESPACIADORA
8	9406006900	1	+BEARING, BALL - 6900	+COJINETE DE BOLAS - 6900
9	9406306900	1	+BEARING, BALL - 6900Z	+COJINETE DE BOLAS - 6900ZZ
10	90070600010	1	+RING, RETAINING - 10	+ANILLO, RETÉN - 10
11	90070200022	1	+RING, RETAINING - 22	+ANILLO, RETÉN - 22
12	61030044830	1	+GEAR SET - BEVEL	+JUEGO DE ENGRANAJES - CÓNICOS
13	C535000210	1	+ADAPTER, BLADE - UPPER	+ADAPTADOR, CUCHILLA - SUPERIOR
14	90070200032	1	+RING, RETAINING - 32	+ANILLO, RETÉN - 32
15	V340000180	1	+WASHER	+ARANDELA
16	90081206201	1	+BEARING, BALL - 6201	+COJINETE DE BOLAS
17	C534000270	1	+GEAR, SHAFT	+ENGRANAJE, EJE
18	9406000609	1	+BEARING, BALL - 609	+COJINETE DE BOLAS - 609



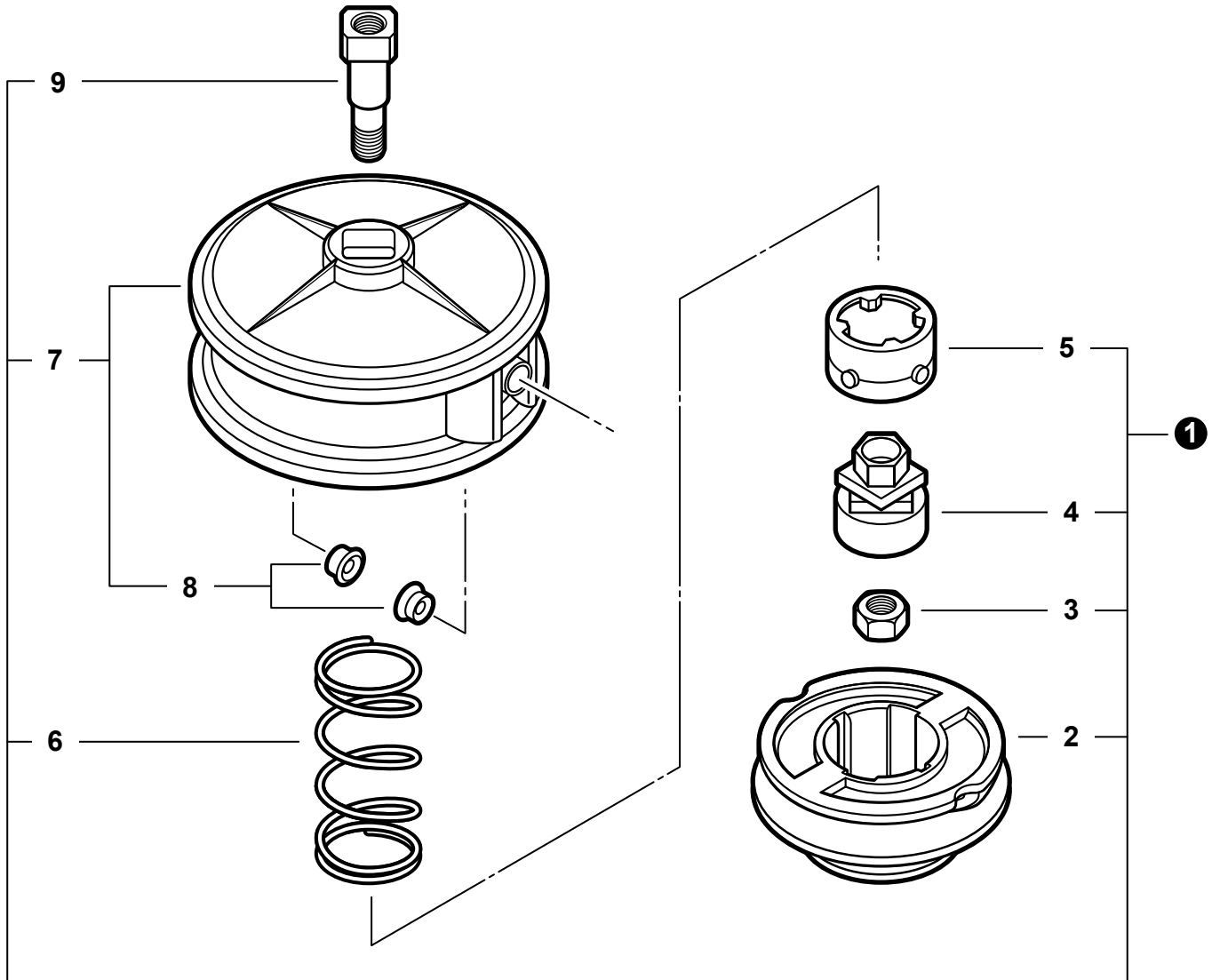
NO.	PART NUMBER	QTY.	DESCRIPTION	DESCRIPCIÓN
1	P021047400	1	DEBRIS SHIELD KIT - PLASTIC	KIT DE PROTECTOR CONTRA RESIDUOS - PLÁSTICO
2	V805000150	3	+SCREW - 5×16	+TORNILLO - 5×16
3	C552000240	1	+PLATE, SHIELD	+PLACA, PROTECTOR
4	90050000005	2	+NUT - 5	+TUERCA - 5
5	69901644330	1	+KNIFE,TRIMMER LINE	+CUCHILLO, CORDÓN
6	V835000010	2	+SCREW - 5×16	+TORNILLO - 5×16
7	C550000032	1	+SHIELD, DEBRIS - PLASTIC	+PROTECTOR - PLÁSTICO



NO.	PART NUMBER	QTY.	DESCRIPTION	DESCRIPCIÓN
1	99944200907B	1	SPEED-FEED 400 TRIMMER HEAD	CABEZAL DE RECORTADORA SPEED-FEED 400
2	E415000180	1	+LID	+TAPA
3	X470000330	1	+SPOOL HOUSING ASY	+CONJUNTO DE CARRETE
4	X475000110	2	++EYELET	++OJAL
5	X476000040	1	+HUB - BLACK -- LEFT HAND	+CUBO - NEGRO -- ROSCA IZQUIERDA
6	V160000150	1	+ARBOR - GOLD -- LEFT HAND	+ARBOR - ORO -- ROSCA IZQUIERDA
7	X473000130	1	+SPOOL	+CARRETE
8	V494000840	1	+CAP, SPRING	+TAPA DE RESORTE
9	V450001880	1	+SPRING	+RESORTE
10	X472000070	1	+CASE	+ESTUCHE



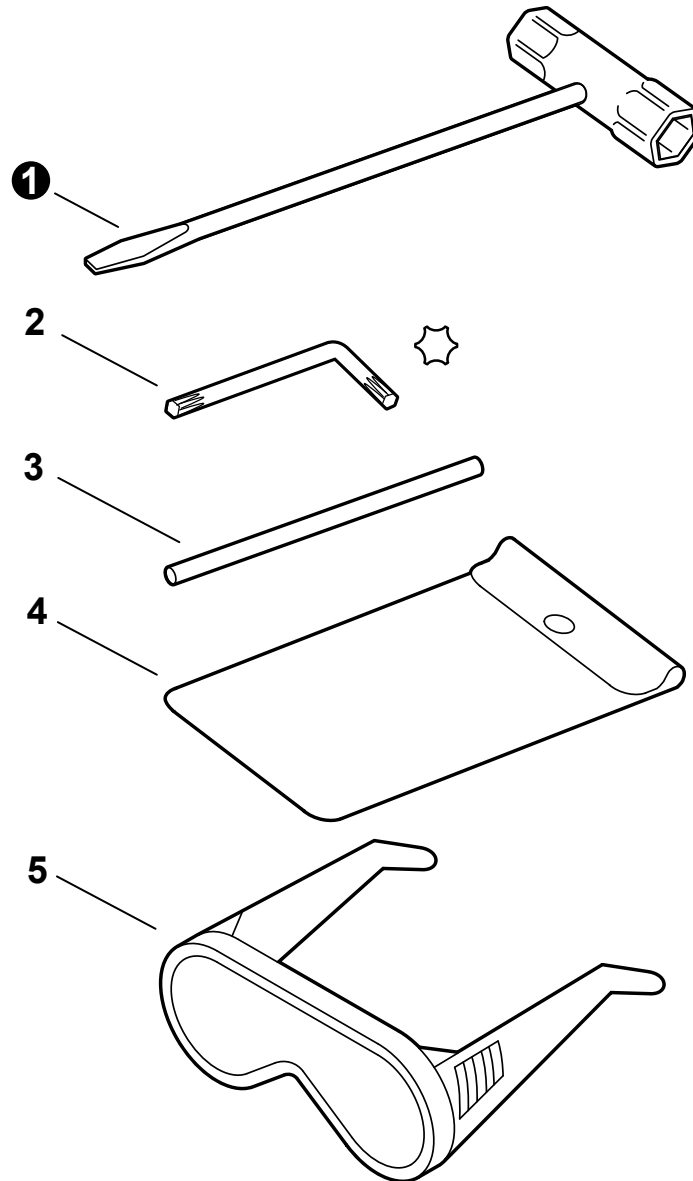
NO.	PART NUMBER	QTY.	DESCRIPTION	DESCRIPCIÓN
1	99944200902	1	SPEED-FEED 375 TRIMMER HEAD	CABEZAL DE RECORTADORA SPEED-FEED 375
2	E415000091	1	+LID	+TAPA
3	X470000181	1	+HOUSING, SPOOL	+ALOJAMIENTO, CARRETE
4	X475000050	2	+EYELET	+OJAL
5	X476000021	1	+HUB	+CUBO
6	V160000060	1	+ARBOR	+ARBOR
7	X473000011	1	+SPOOL	+CARRETE
8	V494000280	1	+CAP	+TAPA
9	V450000871	1	+SPRING	+RESORTE
10	X472000012	1	+CASE	+ESTUCHE



NO.	PART NUMBER	QTY.	DESCRIPTION	DESCRIPCIÓN
1	X047000410	1	U-TURN HEAD	CABEZA DE VUELTA EN U
2	X473000000	1	+SPOOL	+CARRETE
3	V265000100	1	+NUT	+TUERCA
4	X471000050	1	+CAM, INNER	+LEVA, INTERIOR
5	X471000040	1	+DRIVE, OUTER	+MANDO - EXTERIOR
6	V450000660	1	+SPRING	+RESORTE
7	X470000160	1	+HOUSING	+ALOJAMIENTO
8	X475000040	2	++EYELET	++OJAL
9	215601	1	+BOLT, SHAFT	+PERNO, EJE



NO.	PART NUMBER	QTY.	DESCRIPTION	DESCRIPCIÓN
1	X532000671	1	LABEL - SPARK PLUG -- BPM-8Y	ETIQUETA - BUJÍA -- BPM-8Y
2	X532000720	1	LABEL - SPARK PLUG -- BPMR-8Y	ETIQUETA - BUJÍA -- BPMR-8Y
3	89033252730	1	LABEL - CHOKE	ETIQUETA - AHOGADOR
4	89012152730	1	LABEL - CHOKE	ETIQUETA - AHOGADOR
5	X505008220	1	LABEL - HOT SURFACE	ETIQUETA - SUPERFICIE CALIENTE
6	X502000330	1	LABEL - ECHO	ETIQUETA - ECHO
7	X547001300	1	LABEL - MODEL -- SRM-225	ETIQUETA - MODELO -- SRM-225
8	X547001530	1	LABEL - MODEL -- SRM-225i	ETIQUETA - MODELO -- SRM-225i
9	X547001360	1	LABEL - MODEL -- SRM-225SB	ETIQUETA - MODELO -- SRM-225SB
10	X547001330	1	LABEL - MODEL -- SRM-225U	ETIQUETA - MODELO -- SRM-225U



NO.	PART NUMBER	QTY.	DESCRIPTION	DESCRIPCIÓN
1	X602000020	1	T-WRENCH - 17×19mm	LLAVE DE TUERCAS - 17×19mm
2	X605000060	1	KEY - TORX -- T27	CHAVETA - TORX -- T27
3	X606000080	1	ROD, LOCKING - 5×120mm	VARILLA, DE TRABADO - 5×120mm
4	89851039130	1	BAG,TOOL	BOLSA DE HERRAMIENTAS
5	X690000080	1	GOGGLES	PROTECTORES DE LA VISTA

NO.	PART NUMBER	QTY.	DESCRIPTION	DESCRIPCIÓN
	90008	1	RePower FILTER KIT	JUEGO DE FILTRO - REPOWER
	A226001410	1	+FILTER, AIR - DOUBLE LAYER	+FILTRO DE AIRE - CAPA DOBLE
	13120507320	1	+FILTER, FUEL	+FILTRO DE COMBUSTIBLE
	90010	1	Repower CAP AND VENT KIT	+KIT DE TAPA Y RESPIRADERO
	-----	1	+CAP	+TAPA
	13101655830	1	+GASKET, CAP	+JUNTA, TAPA
	A356000031	1	+VENT, FUEL TANK	+RESPIRADERO, TANQUE DE COMBUSTIBLE
	90248	1	Repower CAP AND VENT KIT	+KIT DE TAPA Y RESPIRADERO
	-----	1	+CAP	+TAPA
	V107000150	1	+GASKET, CAP	+JUNTA, TAPA
	A356000031	1	+VENT, FUEL TANK	+RESPIRADERO, TANQUE DE COMBUSTIBLE
	90117	1	RePower FUEL SYSTEM KIT	KIT DEL SISTEMA DE CARBURANTE
	13201309820	2	+CLIP - 6	+GANCHO - 6
	13120507320	1	+FILTER, FUEL	+FILTRO DE COMBUSTIBLE
	V137000030	1	+GROMMET	+ANILLO DE GOMA
	V471001210	1	+PIPE - 3x5x90 -- BLACK	+TUBO - 3x5x90 -- NEGRO
	V471001230	1	+PIPE - 3x5x210 -- BLACK	+TUBO - 3x5x210 -- NEGRO
	13201256030	1	+PIPE - 3x6x80 -- CLEAR	+TUBO - 3x6x80 -- TRANSPARENTE
	A356000031	1	+VENT, FUEL TANK	+RESPIRADERO, TANQUE DE COMBUSTIBLE
	90127	1	RePower FUEL SYSTEM KIT	KIT DEL SISTEMA DE CARBURANTE
	12538108660	1	+BULB, PURGE	+BULBO, PURGA
	V490001240	3	+CLIP - 6	+GANCHO - 6
	V186000520	1	+CONNECTOR, FUEL PIPE	+CONECTOR, TUBO DE COMBUSTIBLE
	13120507320	1	+FILTER, FUEL	+FILTRO DE COMBUSTIBLE
	V107000150	1	+GASKET, CAP	+JUNTA, TAPA
	13211546730	1	+GROMMET	+ANILLO DE GOMA
	V471003691	1	+PIPE - 3x5x74 -- BLACK	+TUBO - 3x5x74 -- NEGRO
	V471001210	1	+PIPE - 3x5x90 -- BLACK	+TUBO - 3x5x90 -- NEGRO
	V471003700	1	+PIPE - 3x5x130 -- BLACK	+TUBO - 3x5x130 -- NEGRO
	13201256030	1	+PIPE - 3x6x80 -- CLEAR	+TUBO - 3x6x80 -- TRANSPARENTE
	A356000031	1	+VENT, FUEL TANK	+RESPIRADERO, TANQUE DE COMBUSTIBLE
	90152	1	RePower TUNE-UP KIT	KIT DE PUESTA A PUNTO
	A226001410	1	+FILTER, AIR	+FILTRO DE AIRE
	13120507320	1	+FILTER, FUEL	+FILTRO DE COMBUSTIBLE
	A425000000	1	+SPARK PLUG -- BPMR-8Y	+BUJÍA -- BPMR-8Y
	P021015980	1	GASKET KIT	KIT DE JUNTAS
	10024242030	1	+GASKET, CRANKCASE	+JUNTA, CÁRTER
	14586642031	1	+GASKET, EXHAUST	+JUNTA, ESCAPE
	V100000160	1	+GASKET, CYLINDER	+JUNTA, CILINDRO
	V103001500	1	+GASKET, INTAKE	+JUNTA, ADMISIÓN
	V103001360	1	+SHIELD, INTAKE	+PROTECTOR, ADMISIÓN
	V104001760	1	+GASKET, EXHAUST	+JUNTA, ESCAPE
	V104000850	1	+SHIELD, EXHAUST	+PROTECTOR, ESCAPE
	99944440000	1	ROPE, STARTER - REPOWER BULK	CUERDA DEL ARRANCADOR REPOWER AL POR MAYOR
	90014	1	PIPE - 25 FT BULK 3x5mm BLACK	TUBO 25 PIES AL POR MAYOR 3x5mm NEGRO
	90017	1	PIPE - 25 FT BULK 3x6mm CLEAR	TUBO 25 PIES AL POR MAYOR 3x6mm TRANSPARENTE