



Accessories for ECHO products can be found at:

Los accesorios para los productos ECHO se pueden encontrar en:

www.echo-usa.com/products/catalogs

OPTIONAL ACCESSORIES & ATTACHMENTS:

Rain Gutter Kit	99944100025
Curved Tip Blower Tube	E165000160
Vacuum Attachment	PBAV-4600

ACCESORIOS & ACCESORIOS OPCIONALES:

Kit de Canales de Lluvia	99944100025
Tubo de Soplado de punta curva	E165000160
Aditamento de Vacío	PBAV-4600



PARTS CATALOG
LISTA DE PIEZAS

PB-500H
Backpack Blower

PB-500H Sopladore de Mochilla



50.8 cc

SERIAL NUMBER
NÚMERO DE SERIE

P33011001001 - P33011999999

ECHO, INCORPORATED

400 Oakwood Road, Lake Zurich, Illinois 60047

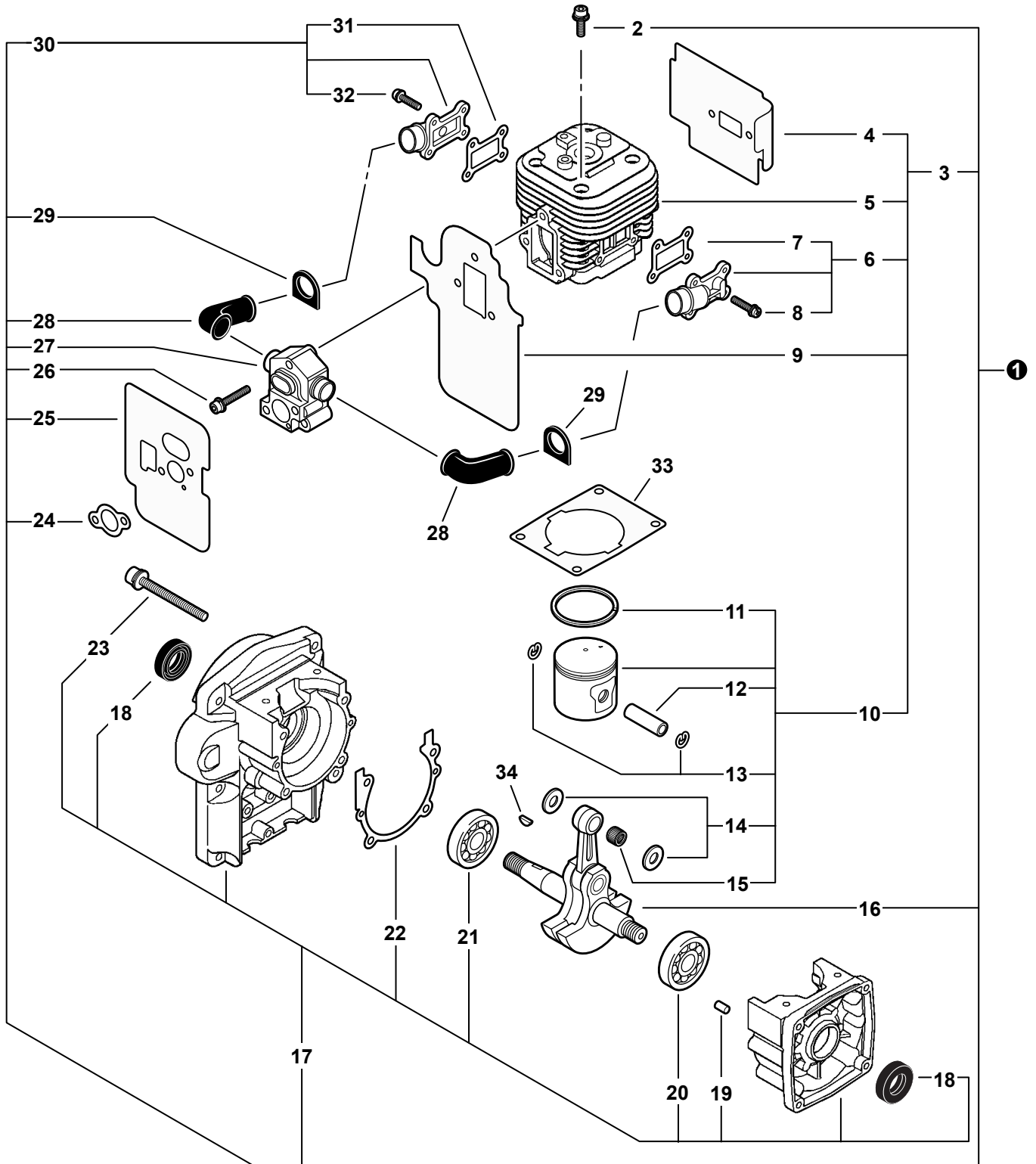
WWW.ECHO-USA.COM

©2015 ECHO, Incorporated. All Rights Reserved

P/N 99922201401
REVISED 12/11/15

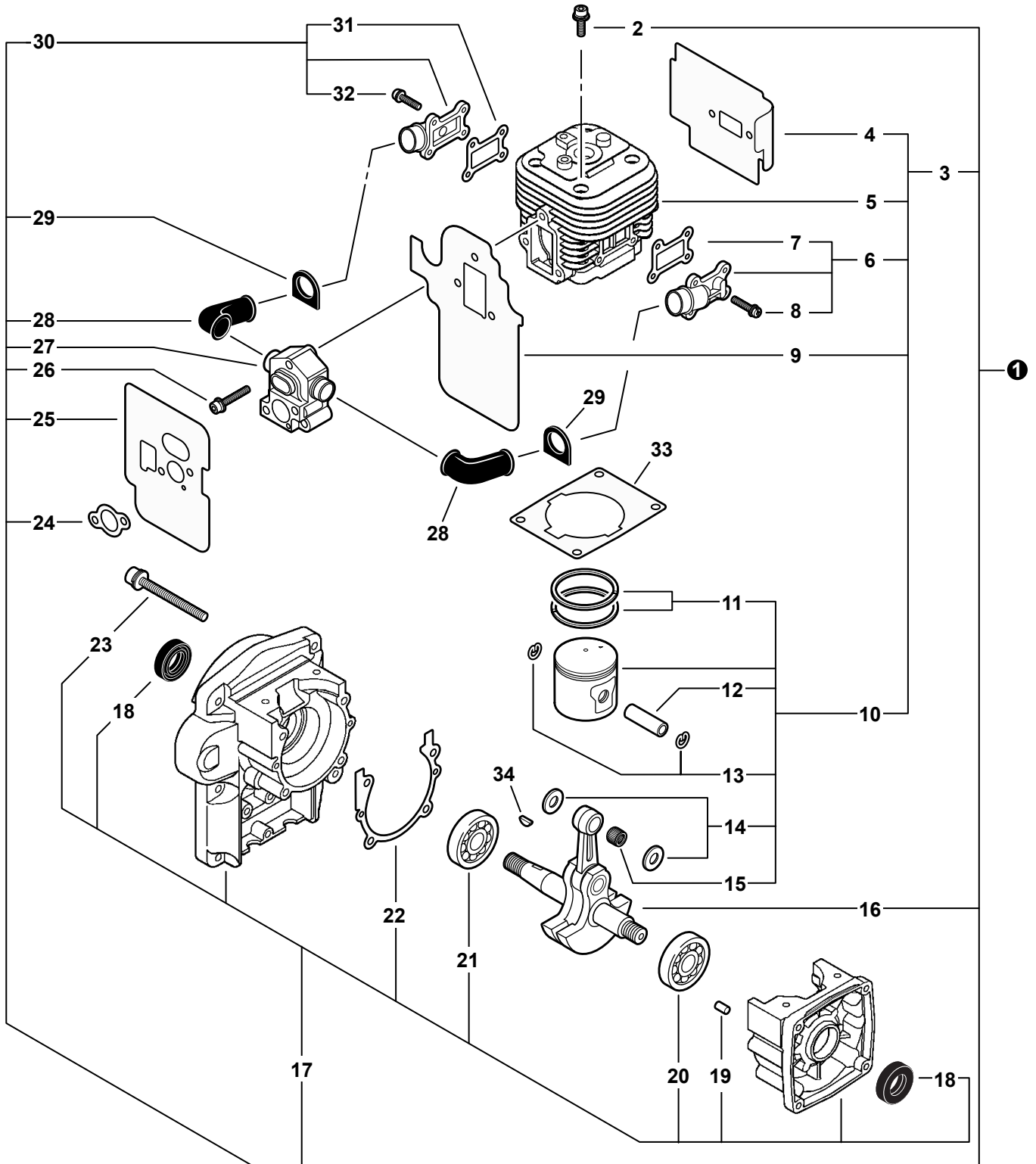
Engine S/N: P33011001001-P33011010000..... 4 Motor S/N: P33011001001-P33011010000	RePower Hip Mount Throttle Control Kit 22 Kit de Control del Acelerador a la Sujeto al Cadera
Engine S/N: P33011001001-P33011010000..... 5 Motor S/N: P33011001001-P33011010000	Backpack Frame, Harness 23 Armazón de Mochila, Arnés
Engine S/N: P33011010001-P33011999999..... 6 Motor S/N: P33011010001-P33011999999	Posi-Lock Blower Tubes 24 Tubos Sopladores Posi-Loc
Engine S/N: P33011010001-P33011999999..... 7 Motor S/N: P33011010001-P33011999999	Labels 25 Etiquetas
Carburetor 8 Carburador	RePower Maintenance Kits 26 Kits de Mantenimiento RePower
Carburetor 9 Carburador	
Intake 10 Admisión	
Exhaust..... 11 Escape	
Starter S/N: P33011001001-P33011032876 12 Arrancador S/N: P33011001001-P33011032876	
Starter S/N: P33011032877-P33011999999 13 Arrancador S/N: P33011032877-P33011999999	
Ignition S/N: P33011001001-P33011010000... 14 Encendido S/N: P33011001001-P33011010000	
Ignition S/N: P33011010001-P33011999999... 15 Encendido S/N: P33011010001-P33011999999	
Fuel System S/N: P33011001001-P33011027300 16 Sistema de combustible S/N: P33011001001-P33011027300	
Fuel System S/N: P33011027301-P33011999999 17 Sistema de combustible S/N: P33011027301-P33011999999	
Fan Case, Debris Guard 18 Cubierta del Ventilador, Protector Contra Hojas	
Fan Case, Debris Guard 19 Cubierta del Ventilador, Protector Contra Hojas	
Hip Mount Throttle Control..... 20 Control del Acelerador Sujeto a la Cadera	
Hip Mount Throttle Control..... 21 Control del Acelerador Sujeto a la Cadera	

**This page was intentionally left blank.
Esta página fue dejada en blanco intencionalmente.**



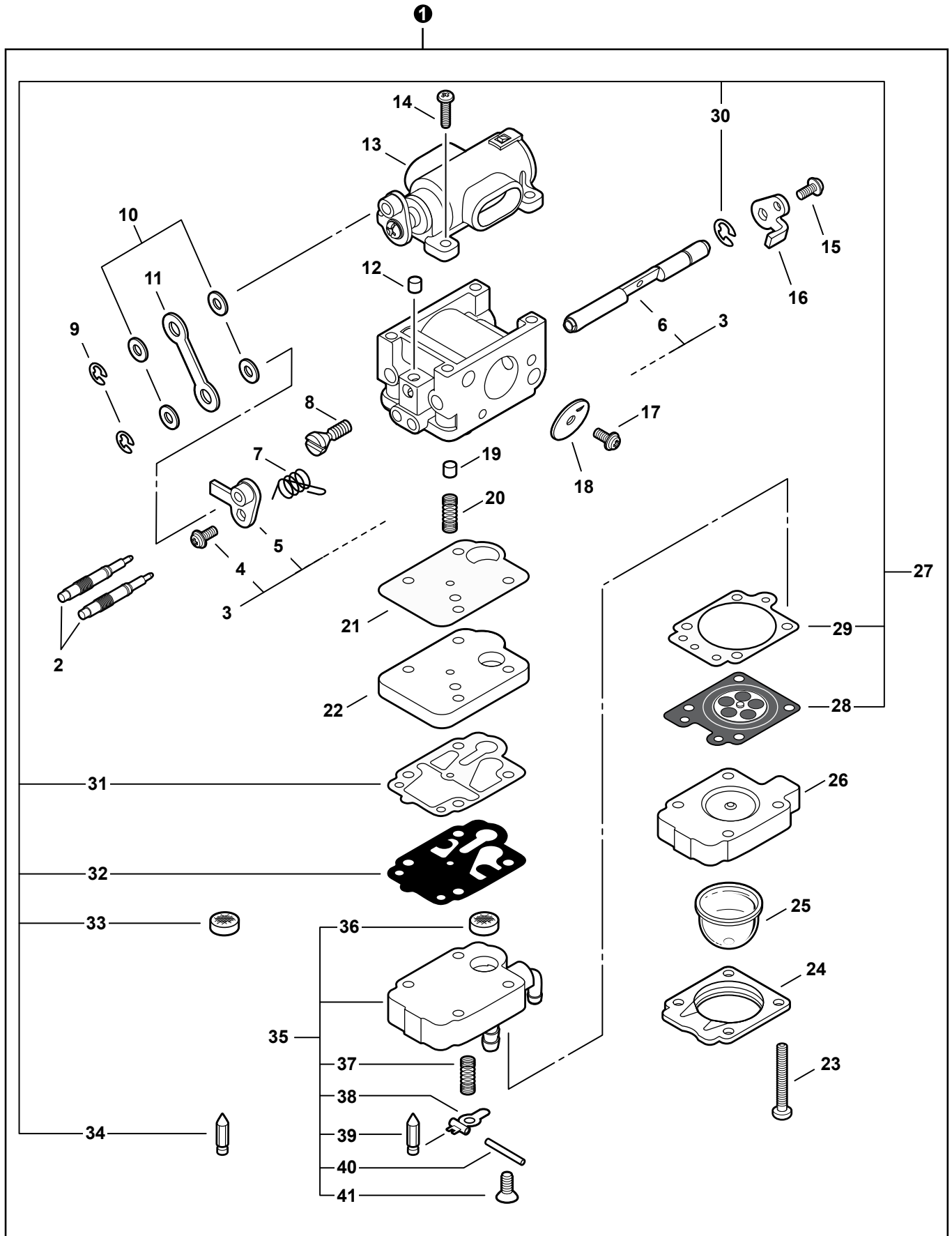


NO.	PART NUMBER	QTY.	DESCRIPTION	DESCRIPCIÓN
1	SB1105	1	SHORT BLOCK -- SB1105	BLOQUE CORTO -- SB1105
2	90016205022	4	+SCREW - 5×22	+TORNILLO - 5×22
3	P021039643	1	+CYLINDER/PISTON KIT	+CONJUNTO DE CILINDRO Y PISTÓN
4	V104000900	1	++SHIELD, EXHAUST	++PROTECTOR, ESCAPE
5	A130001870	1	++CYLINDER	++CILINDRO
6	P021016140	1	++REED VALVE KIT - OUTER	++KIT DE VÁLVULA REED - EXTERIOR
7	V103000440	1	+++GASKET, INTAKE	+++JUNTA, ADMISIÓN
8	V202000140	4	+++SCREW - 4	+++TORNILLO - 4
9	V103000450	1	++GASKET, INTAKE	++JUNTA, ADMISIÓN
10	P021044131	1	++PISTON KIT	++KIT DE PISTÓN
11	A101000200	1	+++RING, PISTON	+++ANILLO, PISTÓN
12	10001339730	1	+++PIN, PISTON	+++PASADOR, PISTÓN
13	V580000010	2	+++RING, RETAINING - 8	+++ANILLO, RETÉN - 8
14	V307000050	2	+++WASHER - 10	+++ARANDELA - 10
15	V555000010	1	+++BEARING, NEEDLE - 10	+++COJINETE, DE AGUJAS - 10
16	A011000530	1	+CRANKSHAFT ASSY	+CONJUNTO DE CIGÜEÑAL
17	P021014980	1	+CRANKCASE KIT	+KIT DE CÁRTER
18	10021300310	2	++SEAL, OIL	++SELLO, ACEITE
19	90033040080	2	++PIN - LOCATING	++PIN - ALINEACION
20	90081036202	1	++BEARING, BALL - 6202	++COJINETE DE BOLAS - 6202DDU
21	9400036302	1	++BEARING, BALL - 6302	++COJINETE DE BOLAS - 6302
22	V102000050	1	++GASKET, CRANKCASE	++JUNTA, CÁRTER
23	90016205040	4	++SCREW - 5×40	++TORNILLO - 5×40
24	V103000471	1	+GASKET, INTAKE	+JUNTA, ADMISIÓN
25	V103000461	1	+SHIELD, INTAKE	+PROTECTOR, ADMISIÓN
26	V203000310	3	+SCREW - 5×35	+TORNILLO - 5×35
27	P021014991	1	+VALVE ASSY	+CONJUNTO DE VÁLVULA
28	G213000090	2	+HOSE, AIR	+MANGUERA, AIRE
29	V140000020	2	+GROMMET	+ANILLO DE GOMA
30	P021016130	1	+REED VALVE KIT - INNER	+KIT DE VÁLVULA REED - INTERIOR
31	V103000440	1	++GASKET, INTAKE	++JUNTA, ADMISIÓN
32	V202000140	4	++SCREW - 4	++TORNILLO - 4
33	V100000260	1	+GASKET, CYLINDER	+JUNTA, CILINDRO
34	90032303014	1	+KEY - 3×14	+CHAVETA - 3×14



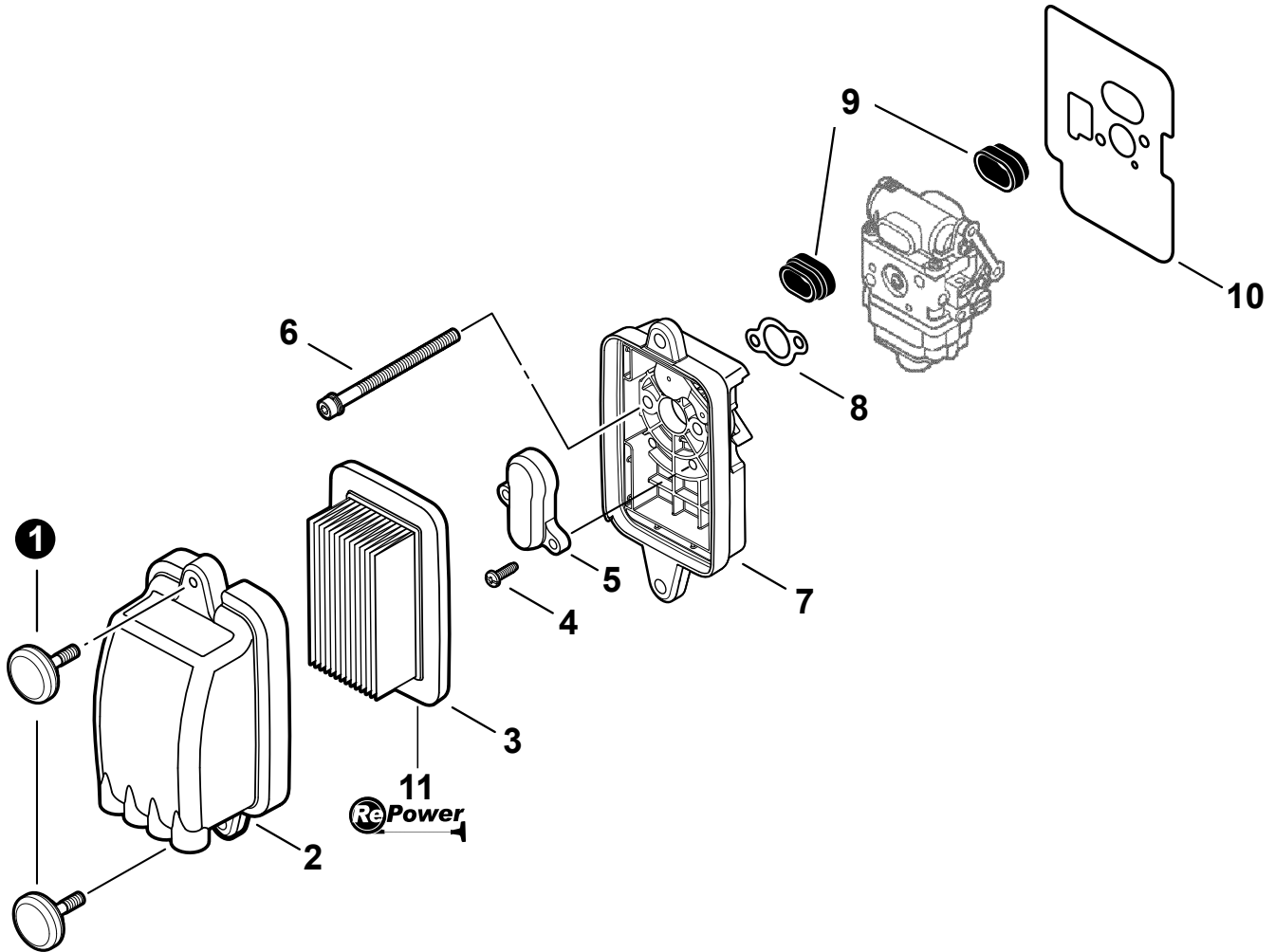


NO.	PART NUMBER	QTY.	DESCRIPTION	DESCRIPCIÓN
1	SB1111	1	SHORT BLOCK -- SB1111	SHORT BLOCK -- SB1111
2	90016205022	4	+SCREW - 5×22	+TORNILLO - 5×22
3	P021045850	1	+CYLINDER/PISTON KIT	+CONJUNTO DE CILINDRO Y PISTÓN
4	V104000900	1	++SHIELD, EXHAUST	++PROTECTOR, ESCAPE
5	A130002170	1	++CYLINDER	++CILINDRO
6	P021016140	1	++REED VALVE KIT - OUTER	++KIT DE VÁLVULA REED - EXTERIOR
7	V103000440	1	+++GASKET, INTAKE	+++JUNTA, ADMISIÓN
8	V202000140	4	+++SCREW - 4	+++TORNILLO - 4
9	V103000450	1	++GASKET, INTAKE	++JUNTA, ADMISIÓN
10	P021045170	1	++PISTON KIT	++KIT DE PISTÓN
11	A101000660	2	+++RING, PISTON	+++ANILLO, PISTÓN
12	10001339730	1	+++PIN, PISTON	+++PASADOR, PISTÓN
13	V580000010	2	+++RING, RETAINING - 8	+++ANILLO, RETÉN - 8
14	V307000050	2	+++WASHER - 10	+++ARANDELA - 10
15	V555000010	1	+++BEARING, NEEDLE - 10	+++COJINETE, DE AGUJAS - 10
16	A011000530	1	+CRANKSHAFT ASSY	+CONJUNTO DE CIGÜEÑAL
17	P021014980	1	+CRANKCASE KIT	+KIT DE CÁRTER
18	10021300310	2	++SEAL, OIL	++SELLO, ACEITE
19	90033040080	2	++PIN - LOCATING	++PIN - ALINEACION
20	90081036202	1	++BEARING, BALL - 6202	++COJINETE DE BOLAS - 6202DDU
21	9400036302	1	++BEARING, BALL - 6302C3	++COJINETE DE BOLAS - 6302C3
22	V102000050	1	++GASKET, CRANKCASE	++JUNTA, CÁRTER
23	90016205040	4	++SCREW - 5×40	++TORNILLO - 5×40
24	V103000471	1	+GASKET, INTAKE	+JUNTA, ADMISIÓN
25	V103000461	1	+SHIELD, INTAKE	+PROTECTOR, ADMISIÓN
26	V203000310	3	+SCREW - 5×35	+TORNILLO - 5×35
27	P021014991	1	+VALVE ASSY	+CONJUNTO DE VÁLVULA
28	G213000090	2	+HOSE, AIR	+MANGUERA, AIRE
29	V140000020	2	+GROMMET	+ANILLO DE GOMA
30	P021016130	1	+REED VALVE KIT - INNER	+KIT DE VÁLVULA REED - INTERIOR
31	V103000440	1	++GASKET, INTAKE	++JUNTA, ADMISIÓN
32	V202000140	4	++SCREW - 4	++TORNILLO - 4
33	V100000260	1	+GASKET, CYLINDER	+JUNTA, CILINDRO
34	90032303014	1	+KEY - 3×14	+CHAVETA - 3×14

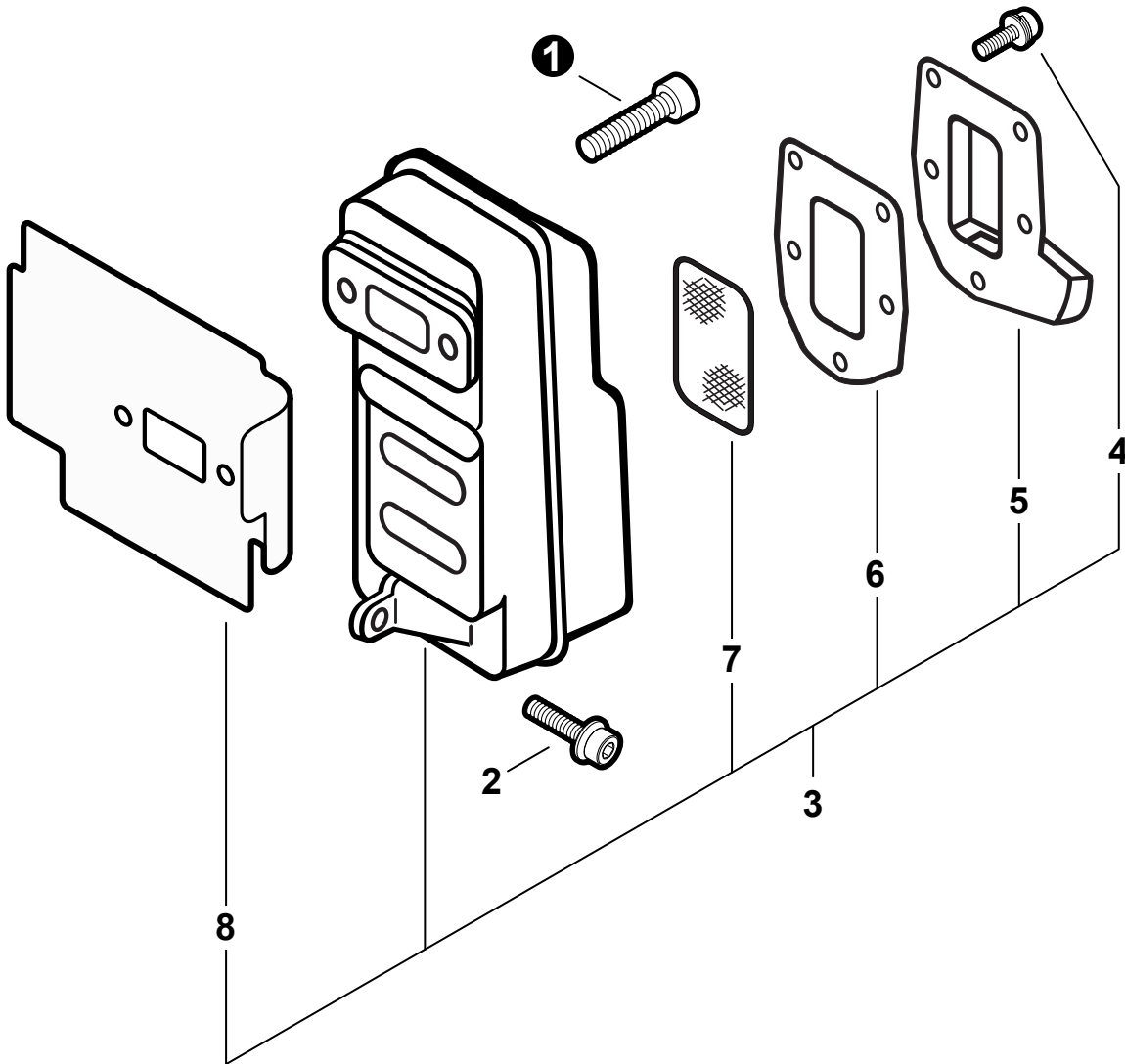




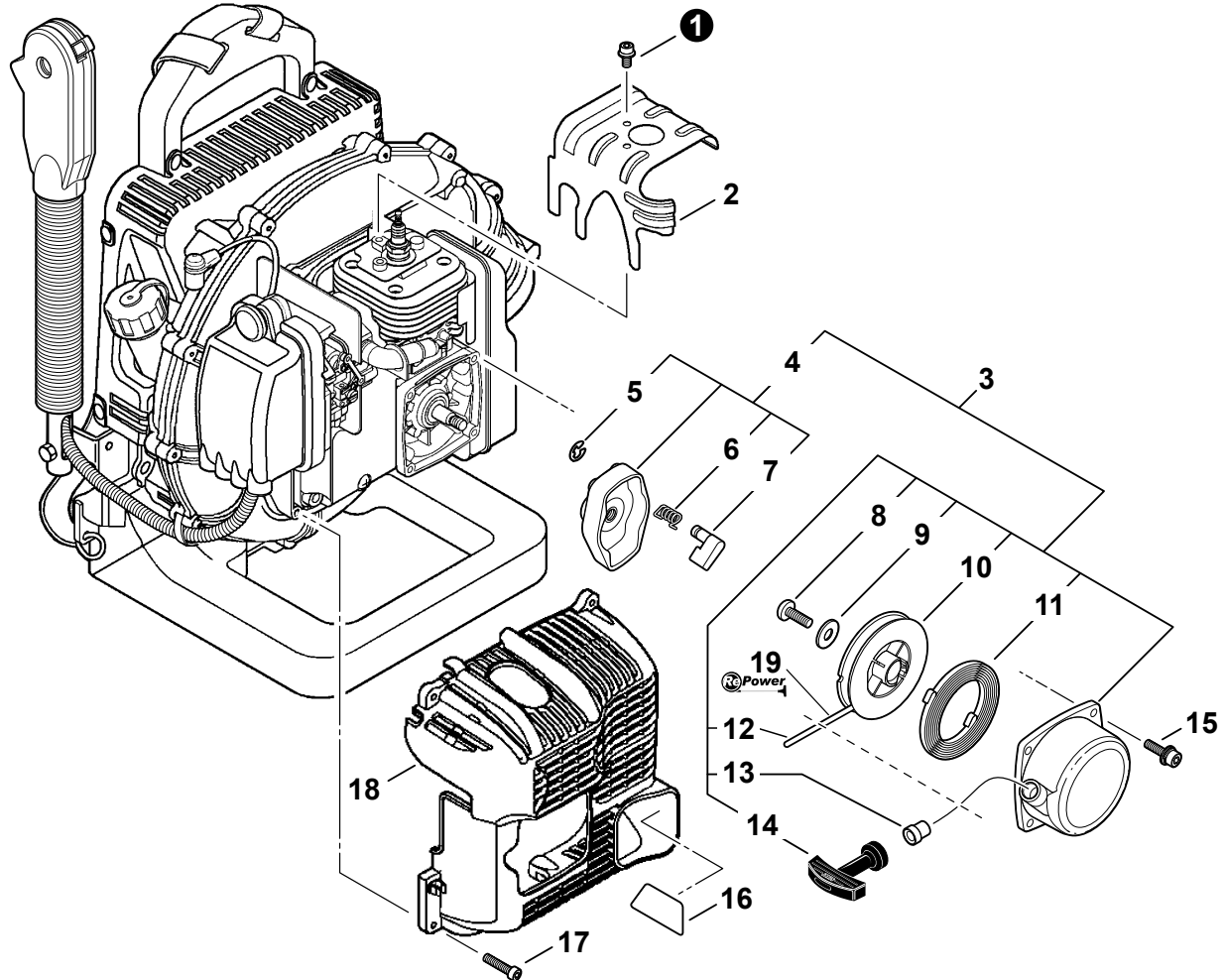
NO.	PART NUMBER	QTY.	DESCRIPTION	DESCRIPCIÓN
1	A021001641	1	CARBURETOR WLA-1	CARBURADOR WLA-1
2	P003004050	2	+NEEDLE - MIXTURE	+AGUJA - MEZCLA
3	P003002170	1	+THROTTLE SHAFT ASSY	+CONJUNTO DE EJE DEL ACELERADOR
4	12311403930	1	++SCREW	++TORNILLO
5	P003002090	1	++LINK, THROTTLE	++ENLACE, ACELERADOR
6	P003002100	1	++SHAFT, THROTTLE	++EJE, ACELERADOR
7	P003002150	1	+SPRING	+RESORTE
8	P003002130	1	+SCREW, IDLE ADJUST	+TORNILLO, AJUSTE DE RALENTÍ
9	12312715030	2	+RING, RETAINING	+ANILLO, RETÉN
10	12314926030	4	+WASHER	+ARANDELA
11	P003002080	1	+LINK	+ENLACE
12	12317815030	1	+PLUG	+TAPÓN
13	P003001970	1	+AIR VALVE ASSY	+CONJUNTO DE VÁLVULA DE AIRE
14	12311440630	4	+SCREW	+TORNILLO
15	12311403930	1	+SCREW	+TORNILLO
16	P003002070	1	+LEVER, CHOKE	+PALANCA, AHOGADOR
17	12311403930	1	+SCREW	+TORNILLO
18	12311605230	1	+VALVE, THROTTLE	+VÁLVULA, ACELERADOR
19	12318539130	1	+PISTON ASSY	+CONJUNTO DE PISTÓN
20	P003002140	1	+SPRING	+RESORTE
21	P003002110	1	+GASKET, PASSAGE	+JUNTA, CONDUCTO
22	P003002160	1	+PLATE, PASSAGE	+PLACA, CONDUCTO
23	P003002120	4	+SCREW, IDLE ADJUST	+TORNILLO, AJUSTE DE RALENTÍ
24	12314205560	1	+RETAINER, PURGE BULB	+RETÉN, BULBO DE LA PURGA
25	12318140630	1	+BULB, PURGE	+BULBO, PURGA
26	12318005560	1	+PURGE BASE ASSY	+CONJUNTO DE CUERPO DE BOMBA
27	P003002230	1	+REPAIR KIT	+KIT DE REPARACIÓN
28	-----	1	++DIAPHRAGM, METERING	++DIAFRAGMA, DOSIFICACIÓN
29	-----	1	++GASKET, METERING	++JUNTA, DOSIFICACIÓN
30	-----	1	++RING, RETAINING	++ANILLO, RETÉN
31	-----	1	++GASKET, PUMP	++JUNTA, BOMBA
32	-----	1	++DIAPHRAGM, PUMP	++DIAFRAGMA, BOMBA
33	-----	1	++STRAINER	++TAMIZ
34	-----	1	++VALVE, INLET NEEDLE	++VÁLVULA DE AGUJA, ADMISIÓN
35	12317905560	1	+PURGE BASE ASSY	+CONJUNTO DE CUERPO DE BOMBA
36	-----	1	++STRAINER	++TAMIZ
37	-----	1	++SPRING, METERING LEVER	++RESORTE, PALANCA DE DOSIFICACIÓN
38	-----	1	++LEVER, METERING	++PALANCA, DOSIFICACIÓN
39	-----	1	++VALVE, INLET NEEDLE	++VÁLVULA DE AGUJA, ADMISIÓN
40	-----	1	++PIN, METERING LEVER	++PASADOR, PALANCA
41	12313905560	1	++SCREW, METERING LEVER PIN	++TORNILLO, PASADOR DE RETÉN



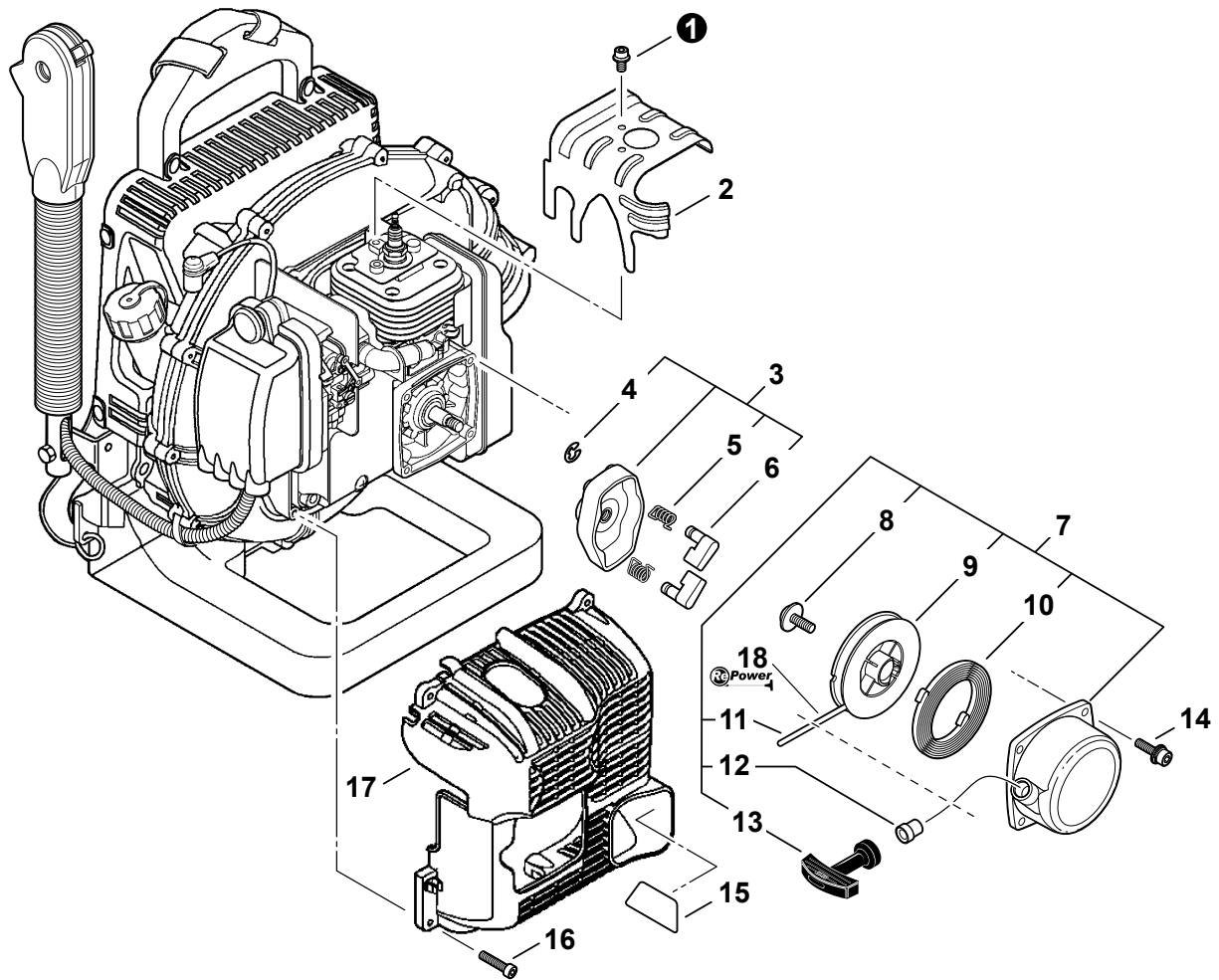
NO.	PART NUMBER	QTY.	DESCRIPTION	DESCRIPCIÓN
1	V299000290	2	THUMBSCREW	TORNILLO, DE OREJETAS
2	A232000461	1	COVER, AIR FILTER	CUBIERTA, FILTRO DE AIRE
3	A226000032	1	FILTER, AIR	FILTRO DE AIRE
4	90024604014	2	SCREW - 4×14	TORNILLO - 4×14
5	A221000020	1	COVER, PREVENT	CUBIERTA, PRE-RESPIRADERO
6	90016205065	2	SCREW - 5×65	TORNILLO - 5×65
7	P021015001	1	CASE, AIR FILTER	CARCASA, FILTRO DE AIRE
8	V103000471	1	GASKET, INTAKE	JUNTA, ADMISIÓN
9	C483000032	2	CONNECTOR	CONECTOR
10	V103000461	1	SHIELD, INTAKE	PROTECTOR, ADMISIÓN
11	90151	1	RePower TUNE-UP KIT	KIT DE PUESTA A PUNTO



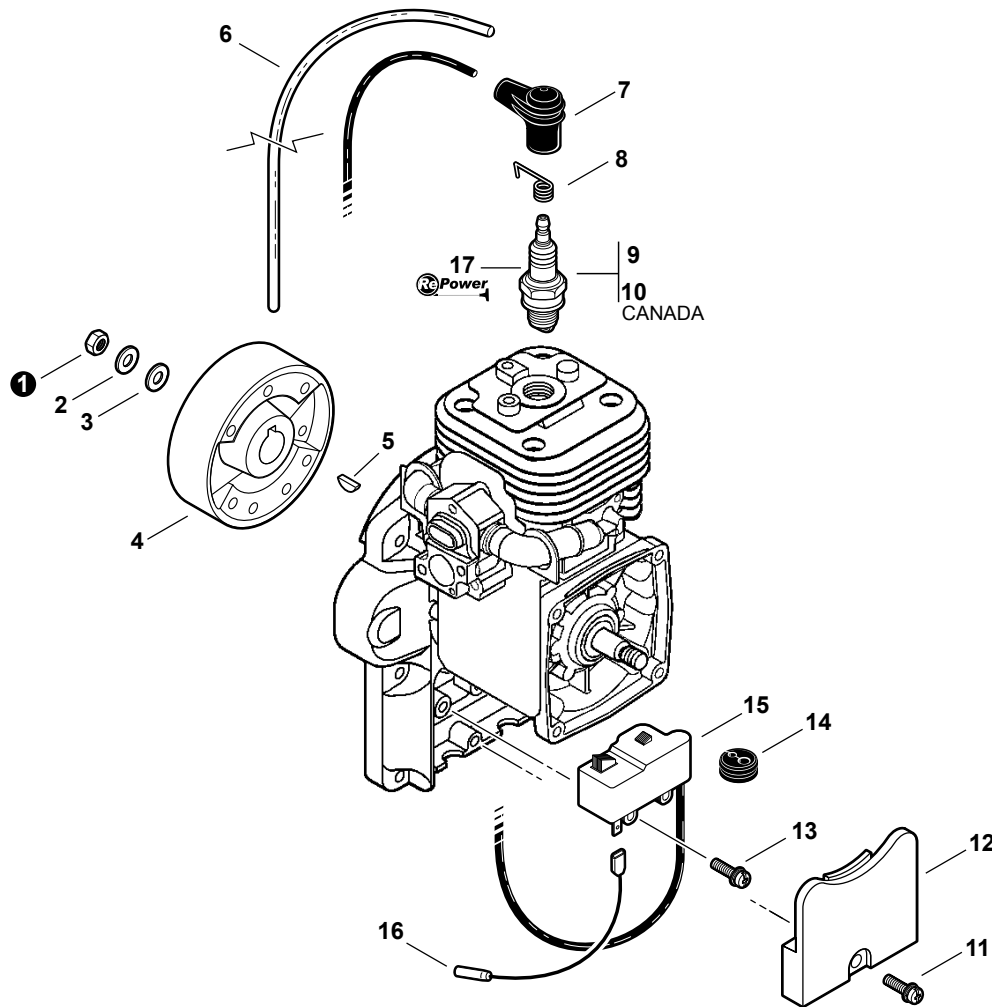
NO.	PART NUMBER	QTY.	DESCRIPTION	DESCRIPCIÓN
1	90010506020	2	SCREW - 6×20	TORNILLO - 6×20
2	90010605016	1	SCREW - 5×16	TORNILLO - 5×16
3	P021035850	1	MUFFLER ASSY	CONJUNTO DE SILENCIADOR
4	90023804010	5	+SCREW - 4×10	+TORNILLO - 4×10
5	A313001630	1	+GUIDE, EXHAUST	+GUÍA, ESCAPE
6	14586604261	2	+GASKET, EXHAUST	+JUNTA, ESCAPE
7	14586206720	1	+SCREEN, SPARK ARRESTOR	+PANTALLA, SUPRESOR DE CHISPAS
8	V104000900	1	+SHIELD, EXHAUST	+PROTECTOR, ESCAPE



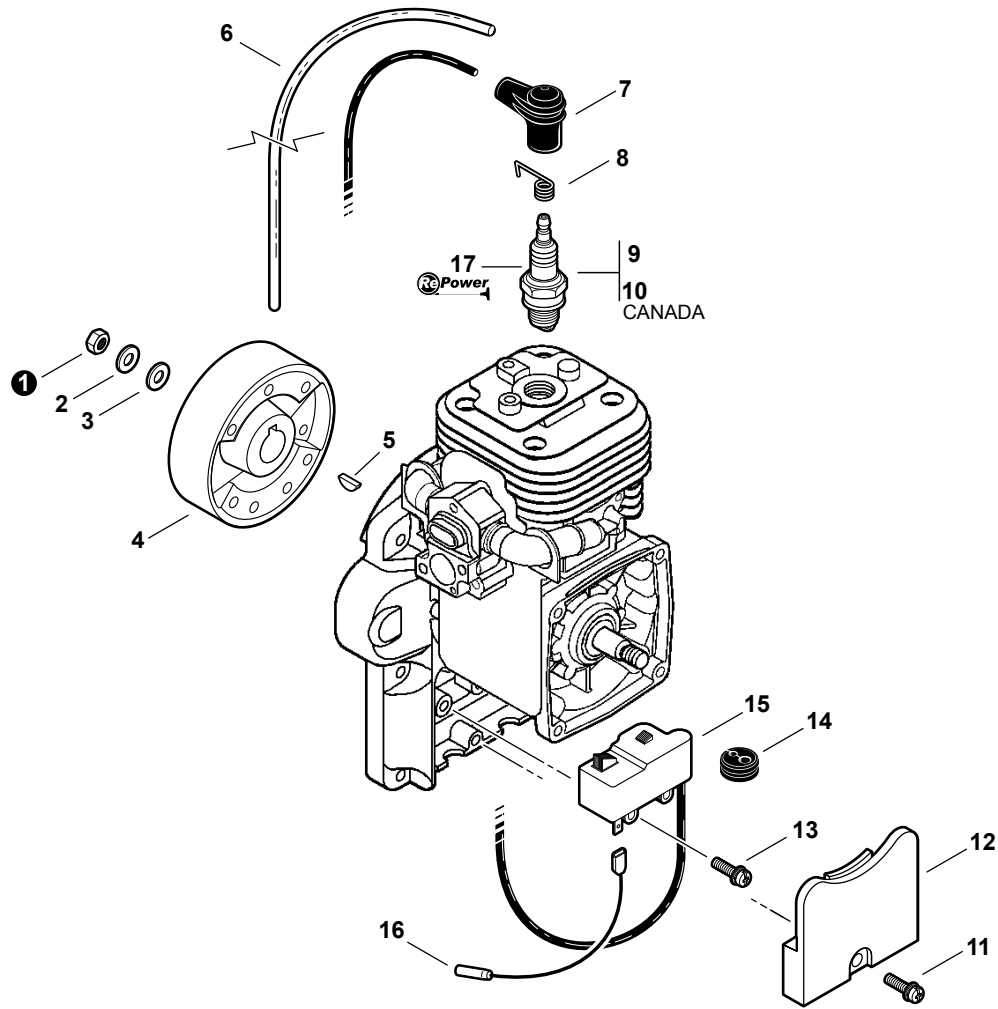
NO.	PART NUMBER	QTY.	DESCRIPTION	DESCRIPCIÓN
1	90010605008	2	SCREW - 5×8	TORNILLO - 5×8
2	A160001041	1	SHIELD, CYLINDER	PROTECTOR, CILINDRO
3	A050000330	1	STARTER ASSY	CONJUNTO DE ARRANCADOR
4	17720206210	1	+STARTER PAWL ASSY	+CONJUNTO DE TRINQUETE
5	P022002100	1	++RING, RETAINING - 4	++ANILLO, RETÉN - 4
6	17723440630	1	++SPRING, RETURN	++RESORTE, RETORNO
7	17721840630	1	++PAWL, STARTER	++TRINQUETE, ARRANCADOR
8	17723640630	1	+SCREW	+TORNILLO
9	P022022280	1	+WASHER	+ARANDELA
10	17721511120	1	+REEL, ROPE	+CARRETE, CUERDA
11	17722011120	1	+SPRING, REWIND	+RESORTE, REBOBINADO
12	17722611120	1	+ROPE, STARTER - 4×1110	+CUERDA, ARRANCADOR - 4×1110
13	17722742030	1	+GUIDE, ROPE	+GUÍA, CUERDA
14	17722801110	1	+GRIP, STARTER	+AGARRE, ARRANCADOR
15	90016205018	4	SCREW - 5×18	TORNILLO - 5×18
16	A209000450	1	DEFLECTOR, HEAT	DEFLECTOR, CALOR
17	9114505020	5	SCREW - 5×20 -- TAPPING	TORNILLO - 5×20 - AUTOROSCANTE
18	A190000721	1	COVER, ENGINE	CUBIERTA, MOTOR
19	99944440000	1	ROPE, STARTER - REPOWER BULK	CUERDA DEL ARRANCADOR REPOWER AL POR MAYOR



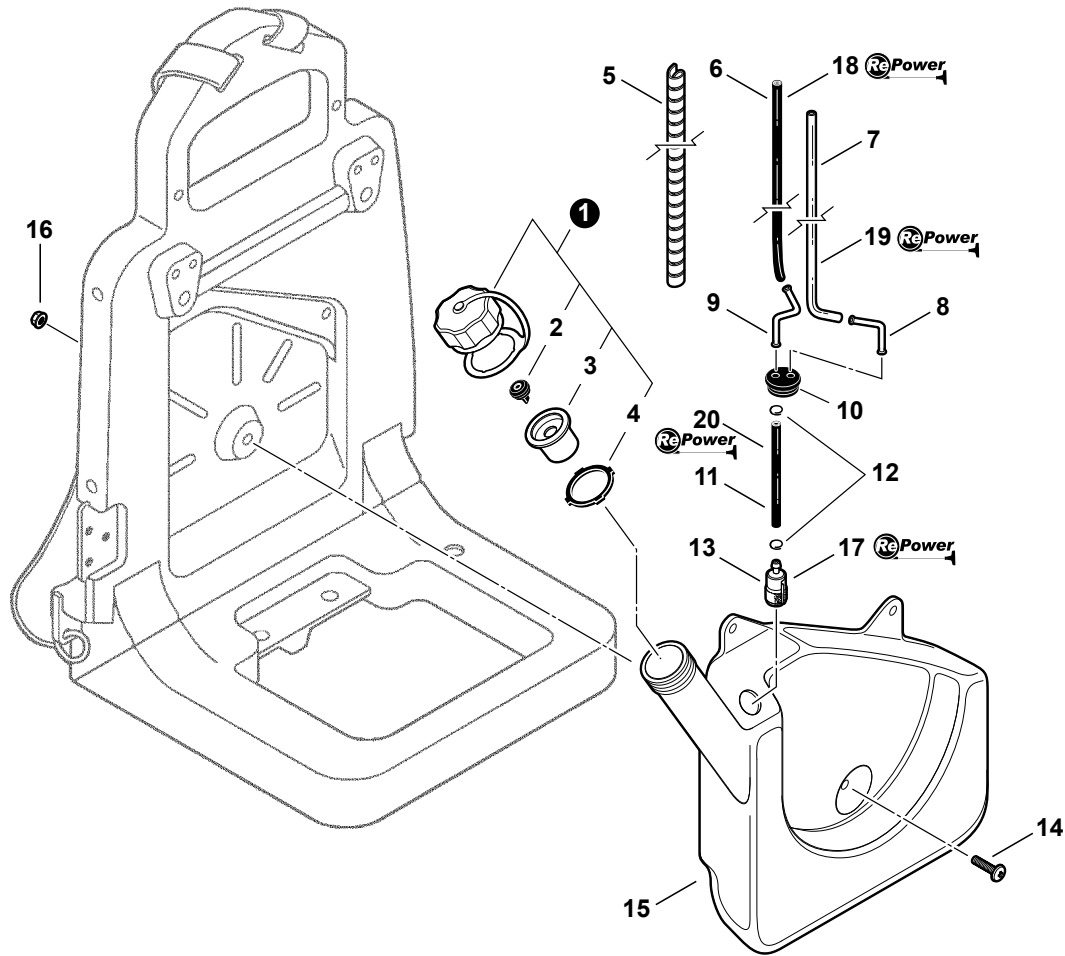
NO.	PART NUMBER	QTY.	DESCRIPTION	DESCRIPCIÓN
1	90010605008	2	SCREW - 5×8	TORNILLO - 5×8
2	A160001041	1	SHIELD, CYLINDER	PROTECTOR, CILINDRO
3	A052000470	1	STARTER PAWL ASSY	CONJUNTO DE TRINQUETE
4	P022002100	2	+RING, RETAINING - 4	+ANILLO, RETÉN - 4
5	17723440630	2	+SPRING, RETURN	+RESORTE, RETORNO
6	P022036620	2	+PAWL, STARTER	+TRINQUETE, ARRANCADOR
7	A051002800	1	STARTER ASSY	CONJUNTO DE ARRANCADOR
8	17723644330	1	+SCREW	+TORNILLO
9	P022036630	1	+REEL, ROPE	+CARRETE, CUERDA
10	P022036640	1	+SPRING, REWIND	+RESORTE, REBOBINADO
11	P022036650	1	+ROPE, STARTER	+CUERDA, ARRANCADOR
12	17722742030	1	+GUIDE, ROPE	+GUÍA, CUERDA
13	17722801110	1	+GRIP, STARTER	+AGARRE, ARRANCADOR
14	90016205018	4	SCREW - 5×18	TORNILLO - 5×18
15	A209000450	1	DEFLECTOR, HEAT	DEFLECTOR, CALOR
16	9114505020	5	SCREW - 5×20 -- TAPPING	TORNILLO - 5×20 - AUTOROSCANTE
17	A190000721	1	COVER, ENGINE	CUBIERTA, MOTOR
18	99944440000	1	ROPE, STARTER - REPOWER BULK	CUERDA DEL ARRANCADOR REPOWER AL POR MAYOR



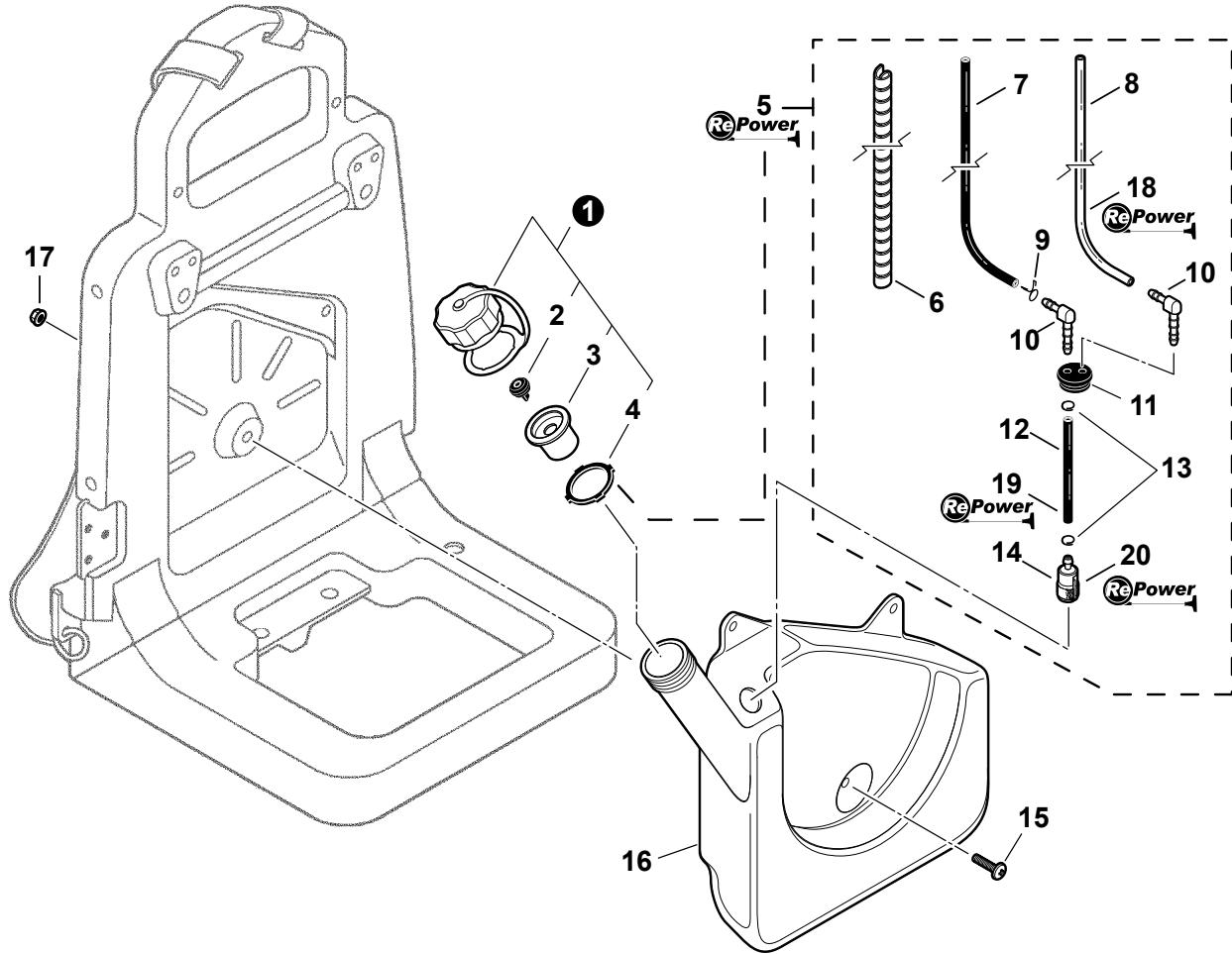
NO.	PART NUMBER	QTY.	DESCRIPTION	DESCRIPCIÓN
1	90050100010	1	NUT - 10	TUERCA - 10
2	90060500010	1	LOCKWASHER - 10	ARANDELA DE PRESIÓN - 10
3	90060200010	1	WASHER - 10	ARANDELA - 10
4	A409000330	1	FLYWHEEL	VOLANTE
5	90032303014	1	KEY - 3×14	CHAVETA - 3×14
6	15611106160	1	TUBE - VINYL	TUBO - VINILO
7	15901203433	1	CAP, SPARK PLUG	TAPA, BUJÍA
8	15901103432	1	TERMINAL, SPARK PLUG CAP	TERMINAL, CAPUCHÓN DE BUJÍA
9	15901019830	1	SPARK PLUG -- BPM8Y	BUJÍA -- BPM8Y
10	A425000000	1	SPARK PLUG -- BPMR8Y	BUJÍA -- BPMR8Y
11	90023805018	1	SCREW - 5×18	TORNILLO - 5×18
12	15912908261	1	COVER, DUST	CUBIERTA, ANTIPOLVO
13	90023805018	2	SCREW - 5×18	TORNILLO - 5×18
14	15111204630	1	GROMMET	ANILLO DE GOMA
15	A411000420	1	COIL, IGNITION	BOBINA, IGNICIÓN
16	V485000190	1	LEAD - IGNITION	CABLE - IGNICIÓN
17	90151	1	RePower TUNE-UP KIT	KIT DE PUESTA A PUNTO



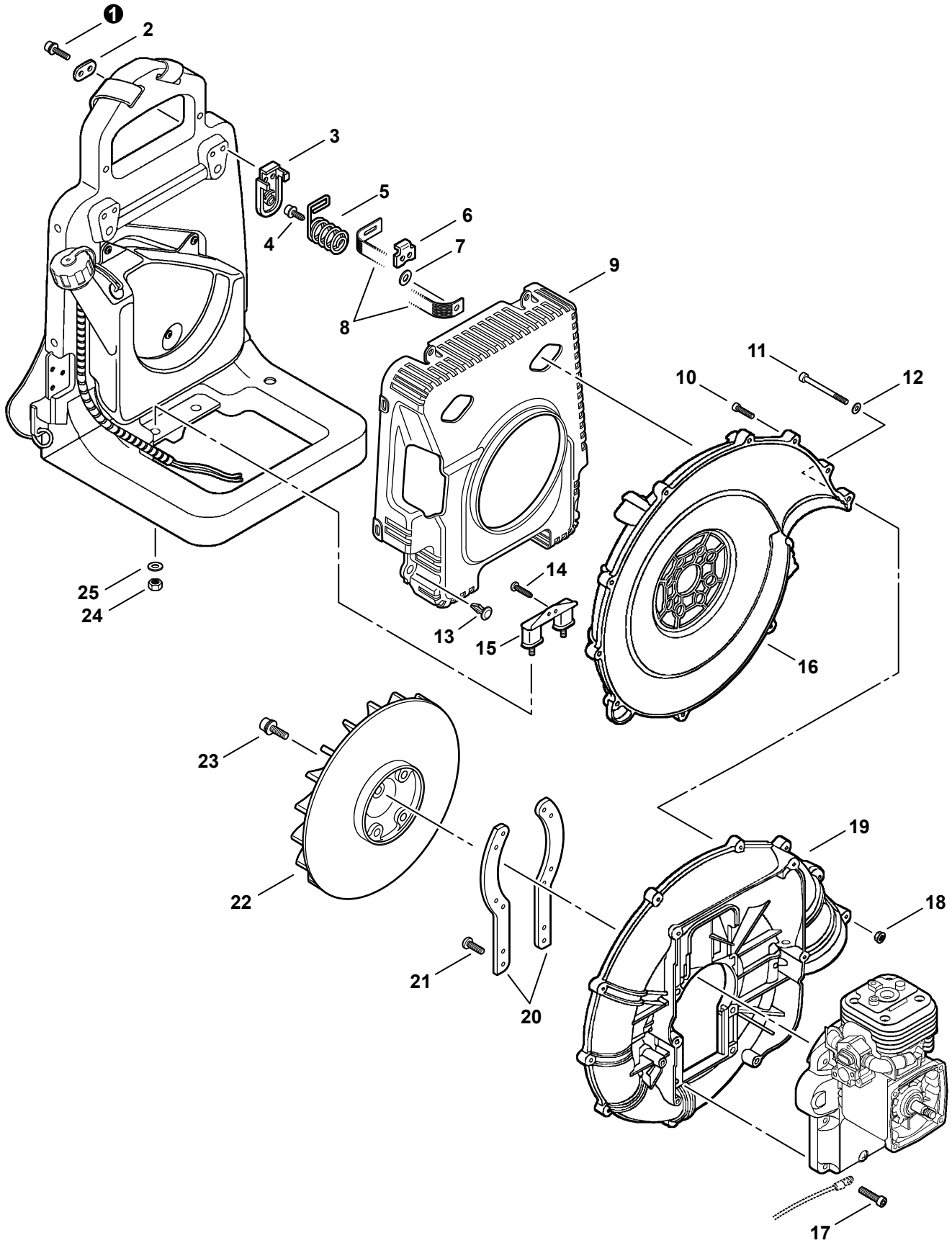
NO.	PART NUMBER	QTY.	DESCRIPTION	DESCRIPCIÓN
1	90050100010	1	NUT - 10	TUERCA - 10
2	90060500010	1	LOCKWASHER - 10	ARANDELA DE PRESIÓN - 10
3	90060200010	1	WASHER - 10	ARANDELA - 10
4	A409001270	1	FLYWHEEL	VOLANTE
5	90032303014	1	KEY - 3×14	CHAVETA - 3×14
6	15611106160	1	TUBE - VINYL	TUBO - VINILO
7	15901203433	1	CAP, SPARK PLUG	TAPA, BUJÍA
8	15901103432	1	TERMINAL, SPARK PLUG CAP	TERMINAL, CAPUCHÓN DE BUJÍA
9	15901019830	1	SPARK PLUG -- BPM8Y	BUJÍA -- BPM8Y
10	A425000000	1	SPARK PLUG -- BPMR8Y	BUJÍA -- BPMR8Y
11	90023805018	1	SCREW - 5×18	TORNILLO - 5×18
12	15912908261	1	COVER, DUST	CUBIERTA, ANTIPOLVO
13	90023805018	2	SCREW - 5×8	TORNILLO - 5×8
14	15111204630	1	GROMMET	ANILLO DE GOMA
15	A411001460	1	COIL, IGNITION	BOBINA, IGNICIÓN
16	V485000190	1	LEAD - IGNITION	CABLE - IGNICIÓN
17	90151	1	RePower TUNE-UP KIT	KIT DE PUESTA A PUNTO



NO.	PART NUMBER	QTY.	DESCRIPTION	DESCRIPCIÓN
1	13160009861	1	CAP ASSY	CONJUNTO DE TAPA
2	13131406320	1	+VENT	+RESPIRADERO
3	A358000000	1	+VENT HOLDER ASSY	+SOPORTE, CONJUNTO DE RESPIRADERO
4	13101621060	1	+GASKET, CAP	+JUNTA, TAPA
5	V475004110	1	WRAP, SPIRAL	ATACABLES, EN ESPIRAL
6	V471002150	1	PIPE, FUEL - 3×7×465	TUBO, COMBUSTIBLE - 3×7×465
7	V471002160	1	PIPE - 2×4×470 -- CLEAR	TUBO - 2×4×470 -- TRANSPARENTE
8	13202108260	1	CONNECTOR, PIPE	CONECTOR, TUBO
9	13201108260	1	CONNECTOR, PIPE	CONECTOR, TUBO
10	13211502960	1	GROMMET	ANILLO DE GOMA
11	V471000770	1	PIPE - 3×6×280 -- BLACK	TUBO - 3×6×280 -- NEGRO
12	V490001230	2	CLIP - 6.5	GANCHO - 6.5
13	13120519831	1	FILTER, FUEL	FILTRO DE COMBUSTIBLE
14	90020905020	3	SCREW - 5×20	TORNILLO - 5×20
15	A350000711	1	TANK, FUEL	TANQUE, COMBUSTIBLE
16	90051600005	3	NUT - 5 -- FLANGE	TUERCA, DE BRIDA - 5
17	90151	1	RePower TUNE-UP KIT	KIT DE PUESTA A PUNTO
18	90016	1	PIPE - 25 FT BULK 3×7mm	TUBO REPOWER AL POR MAYOR 3×7mm
19	90018	1	PIPE - 25 FT BULK 2×4mm CLEAR	TUBO 25 PIES AL POR MAYOR 2×4mm TRANSPARENTE
20	90015	1	PIPE - 25 FT BULK 3×6mm BLACK	TUBO REPOWER AL POR MAYOR 3×6mm NEGRO

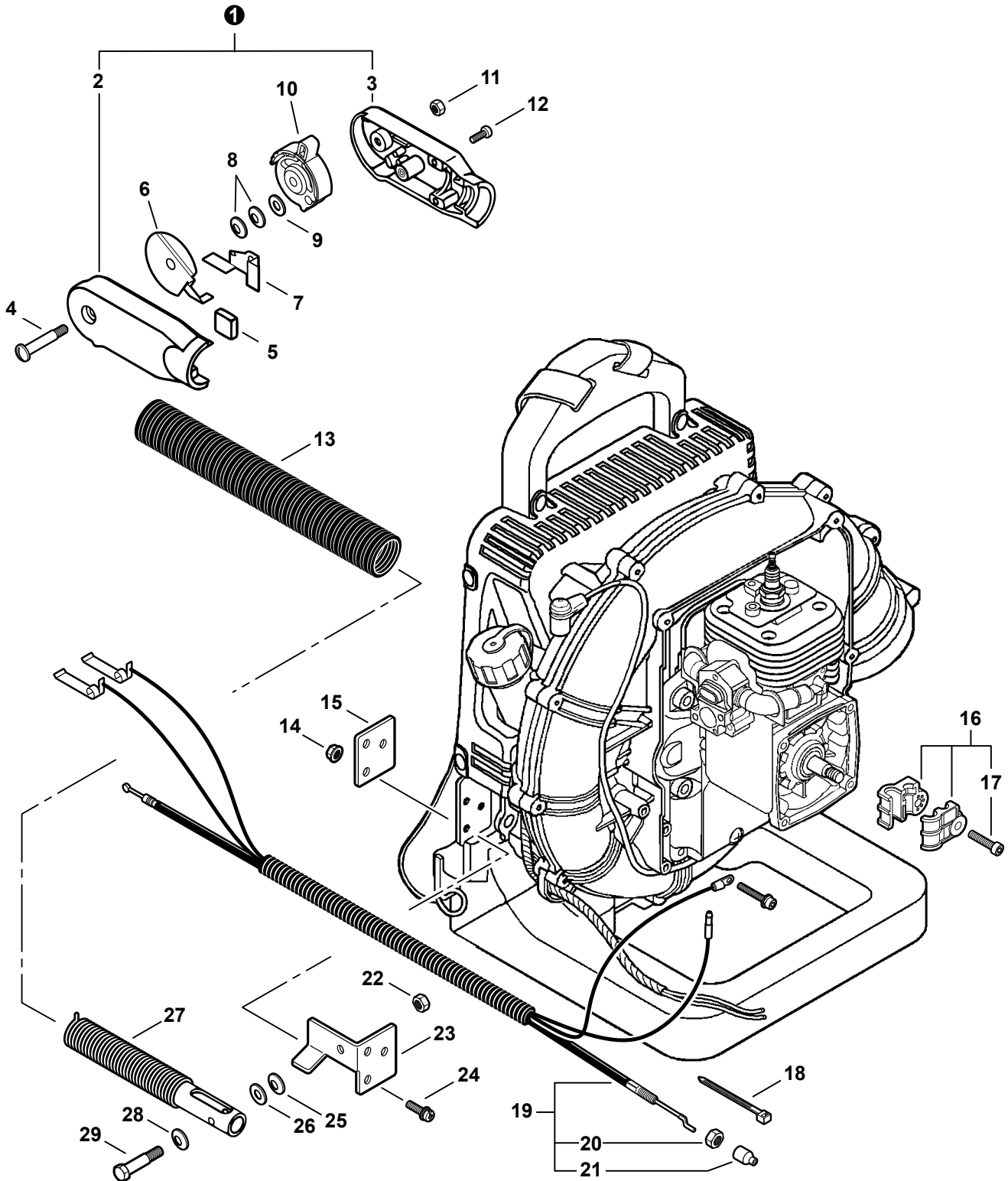


NO.	PART NUMBER	QTY.	DESCRIPTION	DESCRIPCIÓN
1	13160009861	1	CAP ASSY	CONJUNTO DE TAPA
2	13131406320	1	+VENT	+RESPIRADERO
3	A358000000	1	+VENT HOLDER ASSY	+SOPORTE, CONJUNTO DE RESPIRADERO
4	13101621060	1	+GASKET, CAP	+JUNTA, TAPA
5	90132BP	1	RePower FUEL SYSTEM KIT	KIT DEL SISTEMA DE CARBURANTE
6	V475004110	1	+WRAP, SPIRAL	+ATACABLES, EN ESPIRAL
7	V471003750	1	+PIPE - 3×5×470 -- BLACK	+TUBO - 3×5×470 -- NEGRO
8	V471003740	1	+PIPE - 3×6×470 -- CLEAR	+TUBO - 3×6×470 -- TRANSPARENTE
9	V490000510	1	+CLIP - BUTTERFLY	+GANCHO, MARIPOSA
10	V186000500	2	+CONNECTOR, PIPE	+CONECTOR, TUBO
11	13211544330	1	+GROMMET	+ANILLO DE GOMA
12	V471000770	1	+PIPE - 3×6×280 -- BLACK	+TUBO - 3×6×280 -- NEGRO
13	V490001230	2	+CLIP - 6.5	+GANCHO - 6.5
14	13120519831	1	+FILTER, FUEL	+FILTRO DE COMBUSTIBLE
15	90020905020	3	SCREW - 5×20	TORNILLO - 5×20
16	A350000711	1	TANK, FUEL	TANQUE, COMBUSTIBLE
17	90051600005	3	NUT - 5 -- FLANGE	TUERCA, DE BRIDA - 5
18	90017	1	PIPE - 25 FT BULK 3×6mm CLEAR	TUBO 25 PIES AL POR MAYOR 3×6mm TRANSPARENTE
19	90015	1	PIPE - 25 FT BULK 3×6mm BLACK	TUBO REPOWER AL POR MAYOR 3×6mm NEGRO
20	90151	1	RePower TUNE-UP KIT	KIT DE PUESTA A PUNTO



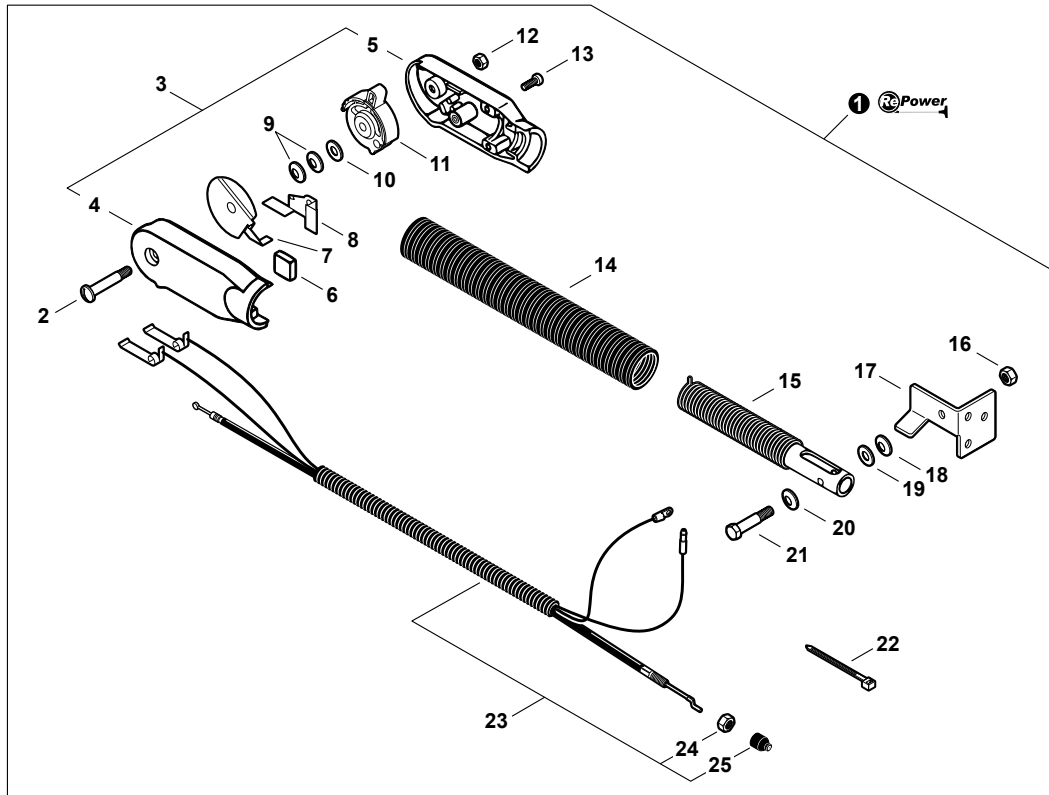


NO.	PART NUMBER	QTY.	DESCRIPTION	DESCRIPCIÓN
1	90016205020	4	SCREW - 5×20	TORNILLO - 5×20
2	V150001350	2	PLATE	PLACA
3	V456000010	2	BRACKET, SPRING	BRACKET, SPRING
4	9114705020	2	SCREW - 5×20	TORNILLO - 5×20
5	V450000390	2	SPRING	RESORTE
6	V263000050	2	RETAINER	RETÉN
7	61301907350	2	WASHER - 5	ARANDELA - 5
8	C617000540	1	STRAP, SAFETY	CORREA, DE SEGURIDAD
9	E104000061	1	GUARD, DEBRIS	PROTECTOR, RESIDUOS
10	9114505025	9	SCREW - 5×25 -- TAPPING	TORNILLO - 5×25 AUTOROSCANTE
11	90010505060	2	SCREW - 5×60	TORNILLO - 5×60
12	90060000005	2	WASHER - 5	ARANDELA - 5
13	V491000120	8	CLIP	GANCHO
14	9114505016	2	SCREW - 5×16	TORNILLO - 5×16
15	V401000110	1	CUSHION	COJÍN
16	E103000540	1	COVER, FAN - INNER	CUBIERTA, VENTILADOR INTERIOR
17	90016205032	6	SCREW - 5×32	TORNILLO - 5×32
18	90051600005	2	NUT - 5 -- FLANGE	TUERCA, DE BRIDA - 5
19	E103000531	1	COVER, FAN - OUTER	CUBIERTA, VENTILADOR EXTERIOR
20	10491308360	2	BRACKET, ENGINE	SOPORTE, MOTOR
21	90024603012	4	SCREW - 3×12 -- TAPPING	TORNILLO - 3×12 AUTORROSCANTE
22	20001009860	1	FAN	VENTILADOR
23	90016205020	4	SCREW - 5×20	TORNILLO - 5×20
24	90051600005	2	NUT - 5 -- FLANGE	TUERCA, DE BRIDA - 5
25	90063000005	2	WASHER - 5	ARANDELA - 5

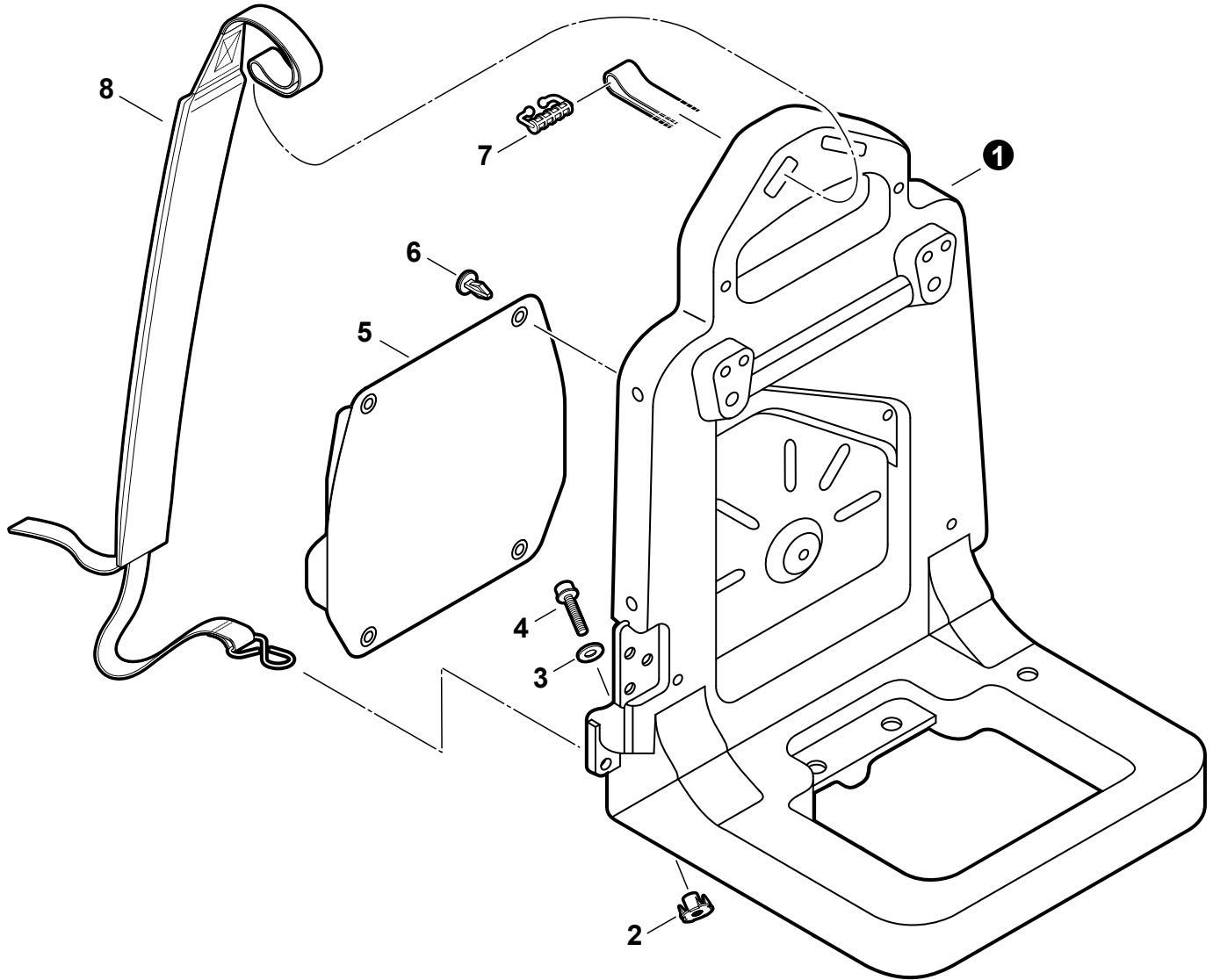




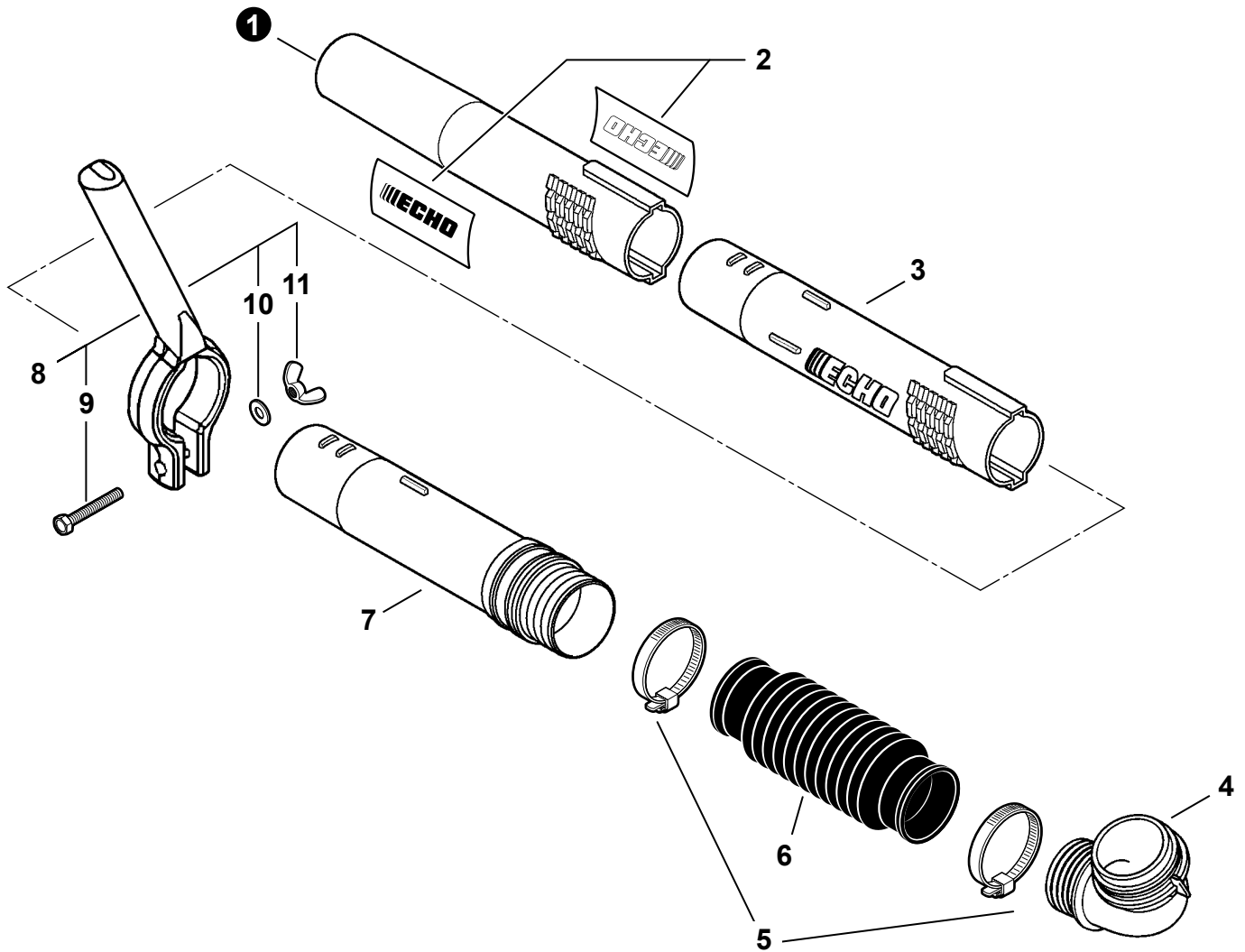
NO.	PART NUMBER	QTY.	DESCRIPTION	DESCRIPCIÓN
1	P021003010	1	CONTROL HANDLE ASSY	CONJUNTO DE MANGO DE CONTROL
2	C471000050	1	+HANDLE, CONTROL - LEFT	+MANGO, DE CONTROL - IZQUIERDO
3	C471000060	1	+HANDLE, CONTROL - RIGHT	+MANGO, CONTROL - DERECHO
4	60403021060	1	SCREW - 4	TORNILLO - 4
5	10429321060	1	PAD, FOAM	ALMOHADILLA, GOMA ESPUMA
6	V486000140	1	TERMINAL - GROUND	TERMINAL - DE TIERRA
7	V486000130	1	TERMINAL - GROUND	TERMINAL - DE TIERRA
8	17816021060	2	WASHER - SPRING	ARANDELA - RESORTE
9	69911804560	1	WASHER - 6	ARANDELA - 6
10	C453000021	1	LEVER, THROTTLE CONTROL	PALANCA, ACELERADOR DE CONTROL
11	90056000004	1	LOCKNUT - 4	CONTRATUERCA - 4
12	88995021060	3	SCREW - 5×20	TORNILLO - 5×20
13	V475000910	1	TUBE	TUBO
14	90051600005	3	NUT - 5 -- FLANGE	TUERCA, DE BRIDA - 5
15	C625000010	1	PLATE	PLACA
16	P021015010	1	CABLE BRACKET KIT	KIT DE SOPORTE DE CABLE
17	9114505025	1	+SCREW - 5×25 -- TAPPING	+TORNILLO - 5×25 AUTOROSCANTE
18	17812143230	1	TIE, CABLE - SMALL	CORREA DE AMARRE - PEQUEÑA
19	V043000240	1	CONTROL CABLE ASSY	CONJUNTO DE CABLE DE CONTROL
20	90050000006	1	+LOCKNUT - 6	+CONTRATUERCA - 6
21	17808208260	1	+CAP, DUST	+TAPA, ANTIPOLVO
22	90003010008	1	LOCKNUT - 1/4"	CONTRATUERCA - 1/4"
23	C625000000	1	BRACKET	SOPORTE
24	90023805018	3	SCREW - 5×18	TORNILLO - 5×18
25	17812921060	1	WASHER - SPRING	ARANDELA - RESORTE
26	69402921060	1	WASHER - 8	ARANDELA - 8
27	V475000920	1	TUBE, SPRING	TUBE, SPRING
28	70101721061	1	WASHER - SPRING	ARANDELA - RESORTE
29	43261721060	1	BOLT - 6	PERNO - 6



NO.	PART NUMBER	QTY.	DESCRIPTION	DESCRIPCIÓN
1	900113	1	HIP MOUNT THROTTLE CONTROL KIT	KIT DE CONTROL DEL ACELERADOR
2	60403021060	1	+SCREW - 4	+TORNILLO - 4
3	P021003010	1	+CONTROL HANDLE ASSY	+CONJUNTO DE MANGO DE CONTROL
4	C471000050	1	++HANDLE, CONTROL - LEFT	++MANGO, DE CONTROL - IZQUIERDO
5	C471000060	1	++HANDLE, CONTROL - RIGHT	++MANGO, CONTROL - DERECHO
6	10429321060	1	+PAD, FOAM	+ALMOHADILLA, GOMA ESPUMA
7	V486000140	1	+TERMINAL - GROUND	+TERMINAL - DE TIERRA
8	V486000130	1	+TERMINAL - GROUND	+TERMINAL - DE TIERRA
9	17816021060	2	+WASHER - SPRING	+ARANDELA - RESORTE
10	69911804560	1	+WASHER - 6	+ARANDELA - 6
11	C453000021	1	+LEVER, THROTTLE CONTROL	+PALANCA, ACELERADOR DE CONTROL
12	90056000004	1	+LOCKNUT - 4	+CONTRATUERCA - 4
13	88995021060	3	+SCREW - 5×20	+TORNILLO - 5×20
14	V475000910	1	+TUBE	+TUBO
15	V475000920	1	+TUBE, SPRING	+TUBE, SPRING
16	90003010008	1	+LOCKNUT - 1/4"	+CONTRATUERCA - 1/4"
17	C625000000	1	+BRACKET	+SOPORTE
18	17812921060	1	+WASHER - SPRING	+ARANDELA - RESORTE
19	69402921060	1	+WASHER - 8	+ARANDELA - 8
20	70101721061	1	+WASHER - SPRING	+ARANDELA - RESORTE
21	43261721060	1	+BOLT - 6	+PERNO - 6
22	17812143230	1	+TIE, CABLE - SMALL	+CORREA DE AMARRE - PEQUEÑA
23	V043000240	1	+CONTROL CABLE ASSY	+CONJUNTO DE CABLE DE CONTROL
24	90050000006	1	++LOCKNUT - 6	++CONTRATUERCA - 6
25	17808208260	1	++CAP, DUST	++TAPA, ANTIPOLVO



NO.	PART NUMBER	QTY.	DESCRIPTION	DESCRIPCIÓN
1	C620000212	1	FRAME, BACKPACK	ARMAZÓN, MOCHILA
2	C622000000	4	T-NUT	TUERCA EN T
3	V304000040	4	WASHER - 6	ARANDELA - 6
4	90010506025	4	SCREW - 6x25	TORNILLO - 6x25
5	30010508261	1	CUSHION, BACKPACK	COJÍN, MOCHILA
6	V491000120	4	CLIP	GANCHO
7	V491000040	2	RETAINER, HARNESS	RETÉN, ARNÉS
8	C061000111	2	BACKPACK STRAP ASSY	CONJUNTO DE CORREAS DE MOCHILA



NO.	PART NUMBER	QTY.	DESCRIPTION	DESCRIPCIÓN
1	E165000170	1	TUBE, BLOWER - STRAIGHT NOZZLE	TUBO, SOPLADOR - RECTO
2	89011804262	2	LABEL - ECHO	ETIQUETA - ECHO
3	E165000141	1	TUBE, BLOWER - STRAIGHT	TUBO, SOPLADOR - RECTO
4	E160000061	1	TUBE, BLOWER - ELBOW	TUBO, SOPLADOR - CODO
5	V495000430	2	CLAMP, HOSE	ABRAZADERA, MANGUERA
6	E164000000	1	TUBE, BLOWER - FLEXIBLE	TUBO, SOPLADOR - FLEXIBLE
7	E165000130	1	TUBE, BLOWER - SWIVEL	TUBO, SOPLADOR - PIVOTANTE
8	001106	1	TUBE MOUNT HANDLE	CONJUNTO DE MANGO
9	90010006045	1	+BOLT - 6x45	+PERNO - 6x45
10	90060000006	1	+WASHER - 6	+ARANDELA - 6
11	90052500006	1	+WINGNUT - 6	+TUERCA MARIPOSA - 6



NO.	PART NUMBER	QTY.	DESCRIPTION	DESCRIPCIÓN
1	X503009570	1	LABEL - MODEL PB-500H	ETIQUETA - MODELO PB-500H
2	X508000130	1	LABEL - NOISE 70dB(A) CAT II	ETIQUETA - RUIDO 70dB(A) II
3	X505002080	1	LABEL - CAUTION	ETIQUETA - PRECAUCIÓN
4	X505002310	1	LABEL - HOT SURFACE	ETIQUETA - SUPERFICIE CALIENTE
5	X502000410	1	LABEL - ECHO	ETIQUETA - ECHO
6	89033252730	1	LABEL - CHOKE	ETIQUETA - AHOGADOR
7	89012152730	1	LABEL - CHOKE	ETIQUETA - AHOGADOR
8	X532000720	1	LABEL - SPARK PLUG -- BPMR8Y	ETIQUETA - BUJÍA -- BPMR8Y
9	X532000671	1	LABEL - SPARK PLUG -- BPM8Y	ETIQUETA - BUJÍA -- BPM8Y

NO.	PART NUMBER	QTY.	DESCRIPTION	DESCRIPCIÓN
	90151	1	RePower TUNE-UP KIT	KIT DE PUESTA A PUNTO
	A226000032	1	+FILTER, AIR	+FILTRO DE AIRE
	13120519831	1	+FILTER, FUEL	+FILTRO DE COMBUSTIBLE
	A425000000	1	+SPARK PLUG -- BPM8Y	+BUJÍA -- BPM8Y
	90015	1	PIPE - 25 FT BULK 3×6mm BLACK	TUBO REPOWER AL POR MAYOR 3×6mm NEGRO
	90016	1	PIPE - 25 FT BULK 3×7mm	TUBO REPOWER AL POR MAYOR 3×7mm
	90017	1	PIPE - 25 FT BULK 3×6mm CLEAR	TUBO 25 PIES AL POR MAYOR 3×6mm TRANSPARENTE
	90018	1	PIPE - 25 FT BULK 2×4mm CLEAR	TUBO 25 PIES AL POR MAYOR 2×4mm TRANSPARENTE
	99944440000	1	ROPE, STARTER - REPOWER BULK	CUERDA DEL ARRANCADOR REPOWER AL POR MAYOR