



Accessories for ECHO products can be found at:

Los accesorios para los productos ECHO se pueden encontrar en:

[www.echo-usa.com/products/catalogs](http://www.echo-usa.com/products/catalogs)

#### OPTIONAL ACCESSORIES:

U-Handle Kit 35130454230

SRM Shoulder Harness Kit 99944200200

#### Blade Conversion

Kit 99944200418 / 99944200422

Barrier Bar 99944200455

Tiller/Cultivator Attachment SRAC-200

#### CUTTING HEADS:

Pro Maxi-Cut 215511

ECHOMATIC Pro 21560031

ECHOMATIC 21560070

SRM Fixed Head 99944200220

2-Line Rapid Loader 21560056

Speed-Feed 400 99944200907

Speed-Feed 400 - Bulk 99944200907B

#### ACCESORIOS & OPCIONALES

Kit de mango tipo bicicleta 35130454230

Kit de arnés 99944200200

#### Kit de conversión -

disco 99944200418 / 99944200422

Kit de barra de protección 99944200455

Accesorios de cultivador SRAC-200

#### CABEZALES DE CORTE

Pro Maxi-Cut 215511

ECHOMATIC Pro 21560031

ECHOMATIC 21560070

SRM Fixed 99944200220

Rapid Loader de 2 líneas 21560056

Speed-Feed 400 99944200907

Speed-Feed 400 Head

por mayor 99944200907B

## PARTS CATALOG LISTA DE PIEZAS

# SRM-230 Trimmer

SRM-230 Podadora

22.8 cc

SERIAL NUMBER  
NÚMERO DE SERIE

T49514001001-T49514999999



## ECHO, INCORPORATED

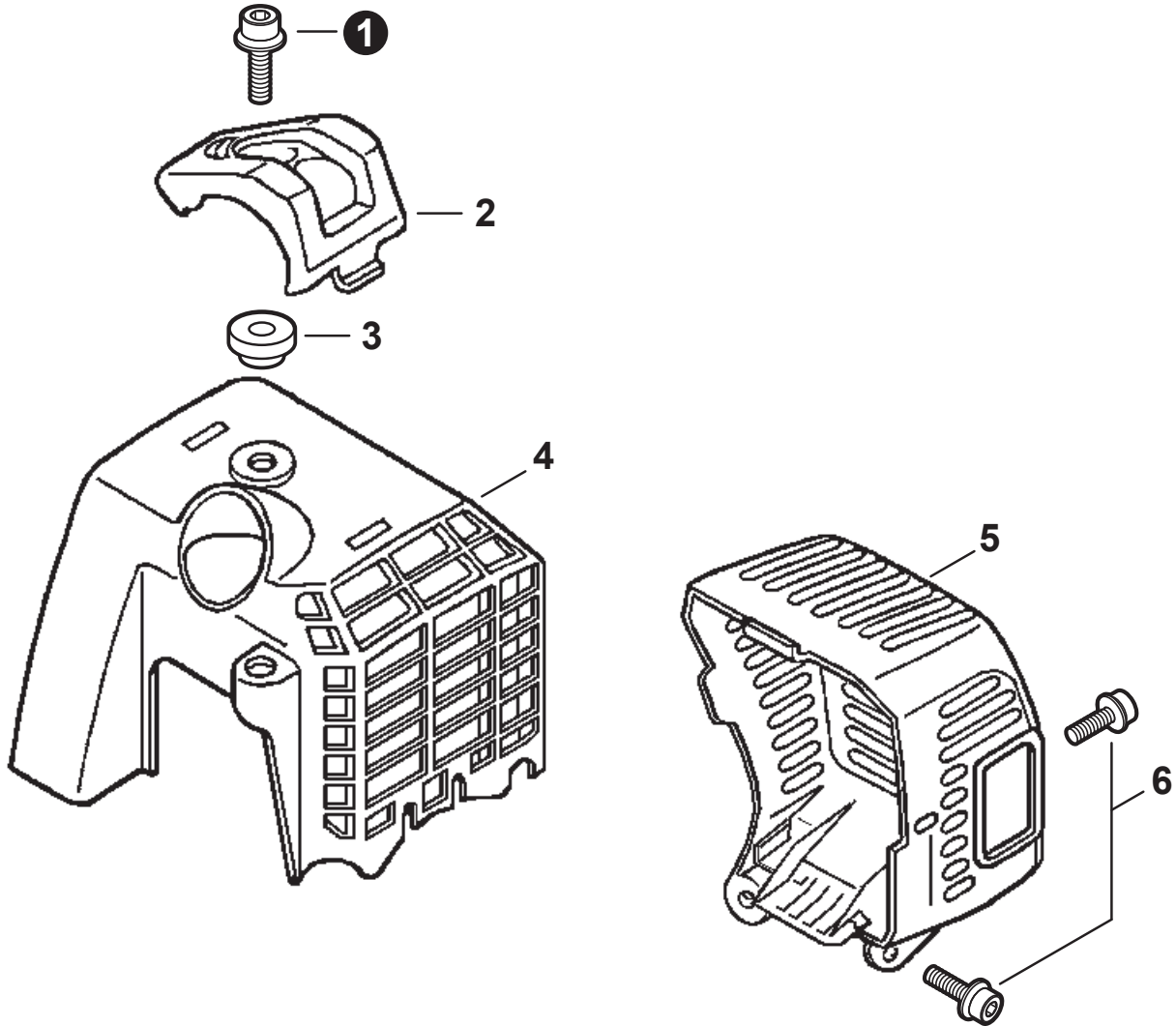
400 Oakwood Road, Lake Zurich, Illinois 60047

[WWW.ECHO-USA.COM](http://WWW.ECHO-USA.COM)

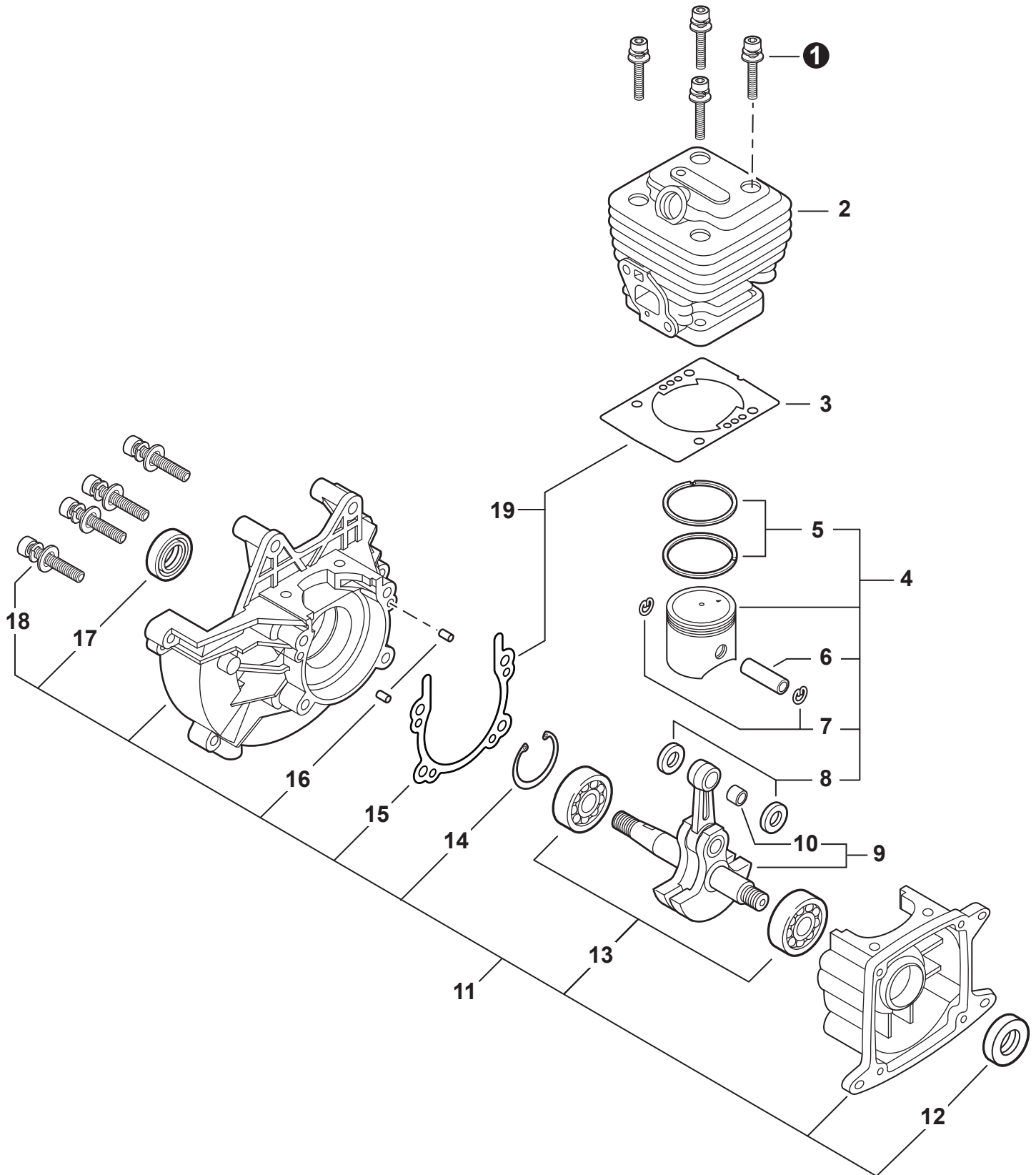
©2015 ECHO, Incorporated. All Rights Reserved

P/N 99922201579  
REVISED 05/25/16

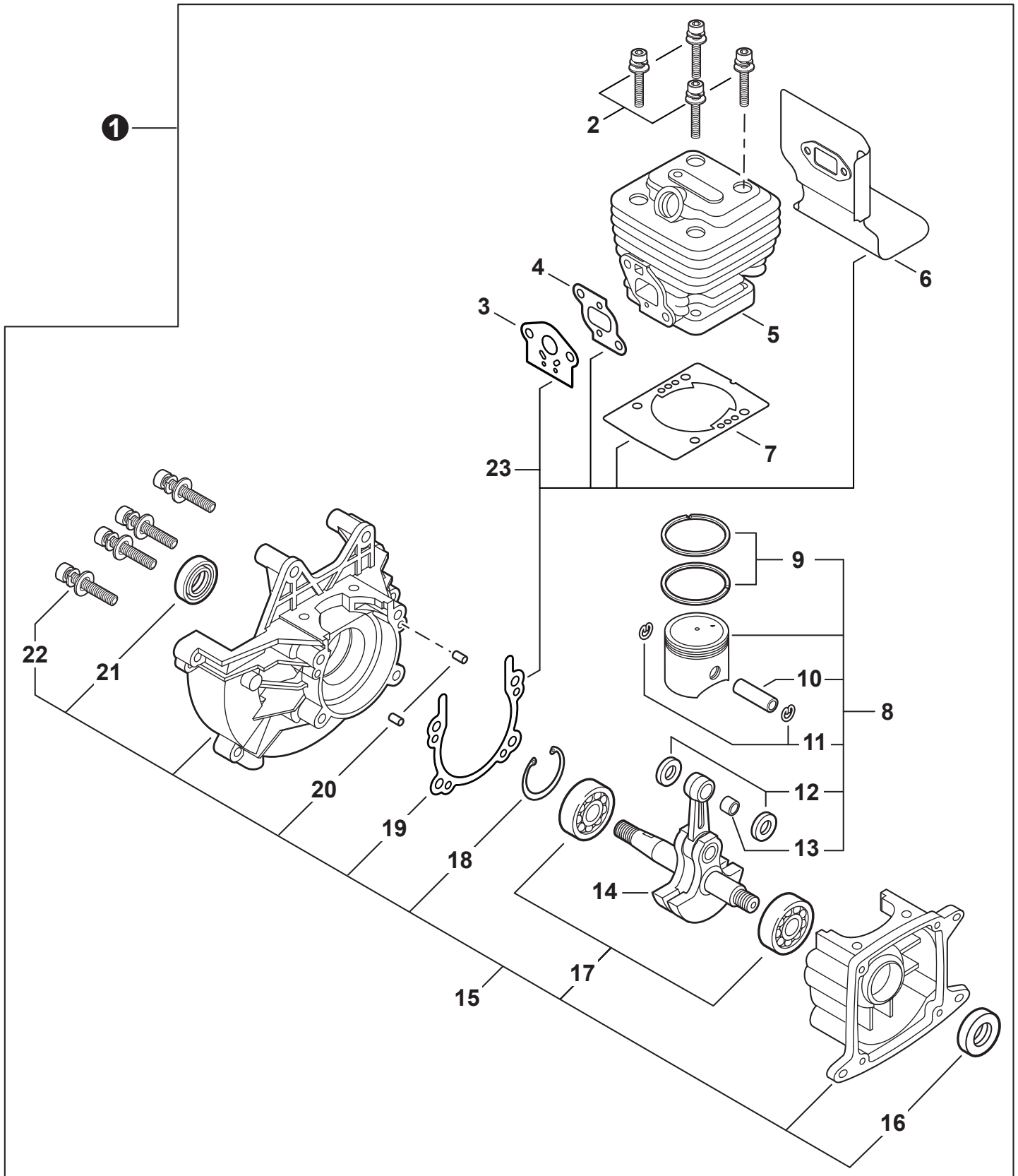
<b>Engine Cover</b> .....	<b>3</b>	<b>Debris Shield</b> .....	<b>22</b>
Cubierta del motor		Protector Contra Residuos	
<b>Engine</b> .....	<b>4</b>	<b>Trimmer Head SPEED-FEED 400</b> .....	<b>23</b>
Motor		Cabezal SPEED-FEED 400	
<b>Engine</b> .....	<b>5</b>	<b>Labels</b> .....	<b>24</b>
Motor		Etiquetas	
<b>Short block - Replacement</b> .....	<b>6</b>	<b>Tools</b> .....	<b>25</b>
Bloque corto - reemplazo		Herramientas	
<b>Short block - Replacement</b> .....	<b>7</b>	<b>Maintenance Kits - RePower</b> .....	<b>25</b>
Bloque corto - reemplazo		Juegos de mantenimiento - RePower	
<b>Carburetor</b> .....	<b>8</b>		
Carburador			
<b>Carburetor</b> .....	<b>9</b>		
Carburador			
<b>Intake, Air Filter</b> .....	<b>10</b>		
Admisión, Filtro de aire			
<b>Exhaust</b> .....	<b>11</b>		
Escape			
<b>Ignition , Flywheel</b> .....	<b>12</b>		
Encendido , Volante			
<b>Recoil Starter</b> .....	<b>13</b>		
Arrancador Autorretráctil			
<b>Fuel System</b>			
<b>S/N: T49514001001-T49514064137</b> .....	<b>14</b>		
Sistema de combustible			
N/S: T49514001001-T49514064137			
<b>Fuel System</b>			
<b>S/N: T49514064138-T49514999999</b> .....	<b>15</b>		
Sistema de combustible			
N/S: T49514064138-T49514999999			
<b>Fan Cover</b> .....	<b>16</b>		
Cubierta del Ventilador			
<b>Main Pipe</b> .....	<b>17</b>		
Tubo Principale			
<b>Control Handle</b> .....	<b>18</b>		
Mango de Control			
<b>Support Handle</b>			
<b>S/N: T49514001001 - T49514011812</b> .....	<b>19</b>		
Mango de soporte			
N/S: T49514001001 - T49514011812			
<b>Support Handle</b>			
<b>S/N: T49514011813 - T49514999999</b> .....	<b>20</b>		
Mango de soporte			
N/S: T49514011813 - T49514999999			
<b>Gear Case</b> .....	<b>21</b>		
Caja de Engranajes			



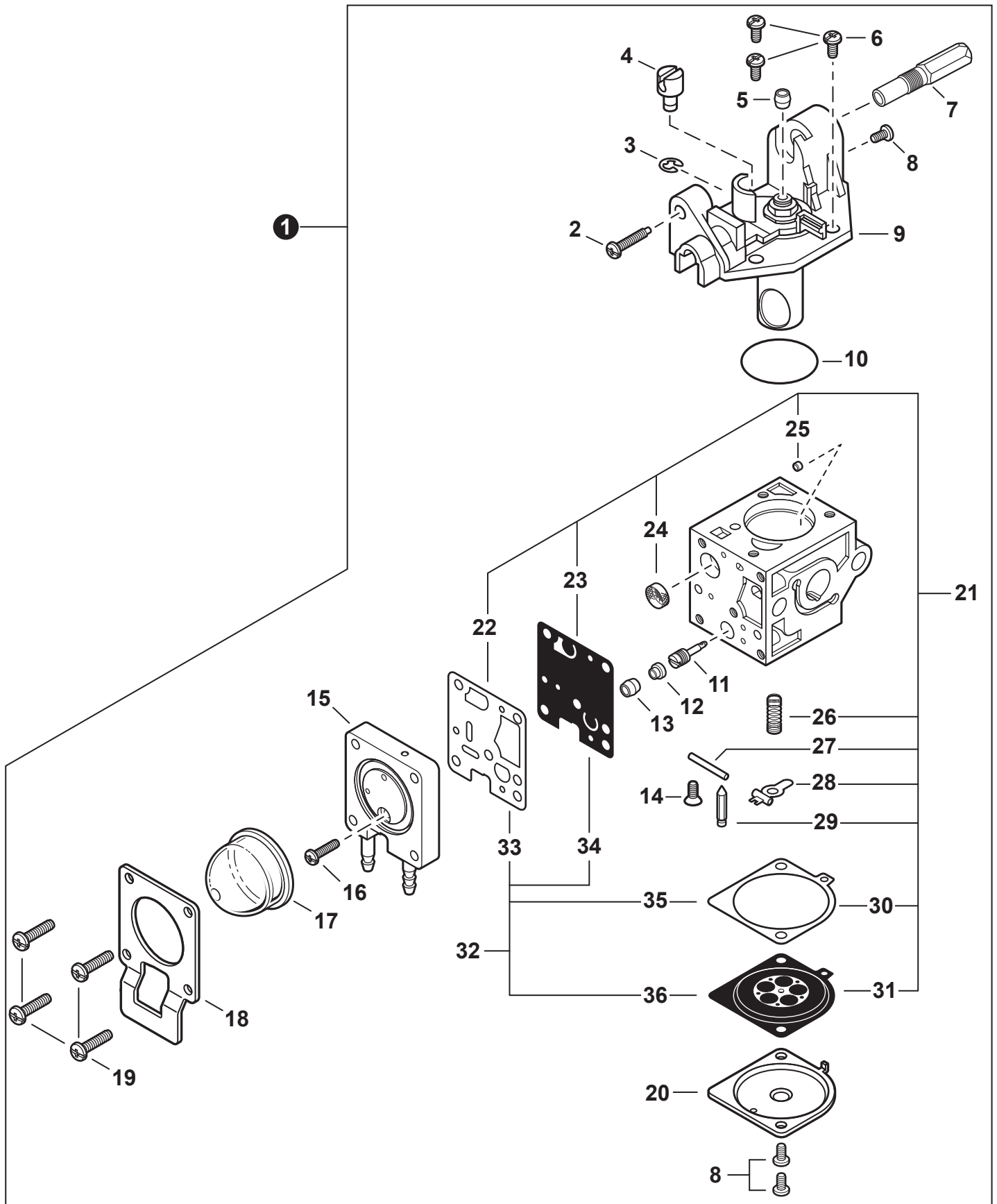
NO.	PART NUMBER	QTY.	DESCRIPTION	DESCRIPCIÓN
1	9111005016	1	BOLT 5×16	PERNO 5×16
2	A162000000	1	GUARD, TOP	PROTECTOR
3	V353000020	1	COLLAR 5	COLLAR 5
4	A160000061	1	COVER, ENGINE - ORANGE	CUBIERTA DEL MOTOR - NARANJA
5	A320000003	1	COVER, MUFFLER	CUBIERTA DEL SILENCIADOR
6	90010605012	2	BOLT 5×12	PERNO 5×12



NO.	PART NUMBER	QTY.	DESCRIPTION	DESCRIPCIÓN
1	90016205022	4	BOLT 5×22	PERNO 5×22
2	A130000341	1	CYLINDER	CILINDRO
3	V100000060	1	GASKET, CYLINDER	EMPAQUETADURA DE CILINDRO
<b>4</b>	<b>P021001102</b>	<b>1</b>	<b>PISTON KIT</b>	<b>JUEGO DE PISTÓN</b>
5	A101000000	2	+RING, PISTON	+ANILLO DEL PISTÓN
6	10001311520	1	+PIN, PISTON 5×8×25.5	+PASADOR DEL PISTÓN 5×8×25.5
7	10001504630	2	+RING, SNAP	+ANILLO RETENEDOR
8	10001411520	2	+WASHER, THRUST 8.2×13×0.5	+ARANDELA DE EMPUJE 8.2×13×0.5
<b>9</b>	<b>A011000042</b>	<b>1</b>	<b>CRANKSHAFT ASSY</b>	<b>MONTAJE DE CIGÜEÑAL</b>
10	V553000010	1	+BEARING, NEEDLE 8	+COJINETE DE AGUJAS 8
<b>11</b>	<b>P021000941</b>	<b>1</b>	<b>CRANKCASE ASSY</b>	<b>MONTAJE DE CÁRTER</b>
12	10021305530	1	+SEAL, OIL 12	+SELLO DE ACEITE 12
13	90080036001	2	+BEARING, BALL 6001	+COJINETE DE BALINES 6001
14	90070200028	1	+RING, SNAP 28	+ANILLO RETENEDOR 28
15	10024255930	1	+GASKET, CRANKCASE	+EMPAQUETADURA DE CÁRTER
16	V622000090	2	+PIN, LOCATING 4×8	+PASADOR DE POSICIONAMIENTO 4×8
17	10021228230	1	+SEAL, OIL 12	+SELLO DE ACEITE 12
18	90016205025	4	+BOLT 5×25	+PERNO 5×25
<b>19</b>	<b>P021003900</b>	<b>1</b>	<b>GASKET KIT</b>	<b>JUEGO DE EMPAQUETADURA</b>

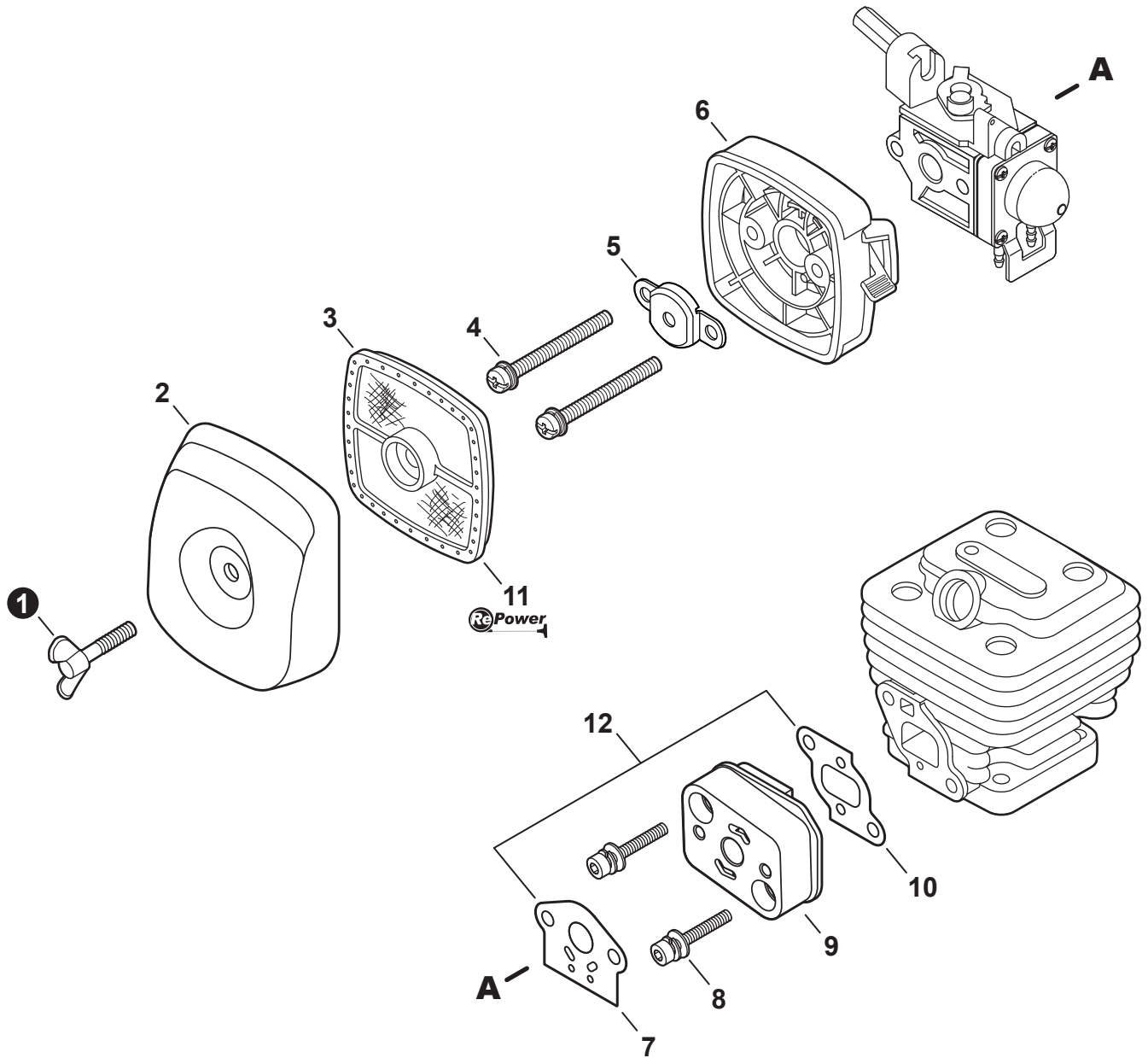


NO.	PART NUMBER	QTY.	DESCRIPTION	DESCRIPCIÓN
1	SB1061	1	<b>SHORT BLOCK</b>	<b>BLOQUE CORTO</b>
2	90016205022	4	+BOLT 5×22	+PERNO 5×22
3	13001013410	1	+GASKET, CARBURETOR	+EMPAQUETADURA DE CARBURADOR
4	13001055930	1	+GASKET, INTAKE	+EMPAQUETADURA DE ADMISIÓN
5	A130000341	1	+CYLINDER	+CILINDRO
6	V104000061	1	+HEAT SHIELD, EXHAUST	+PROTECTOR TÉRMICO DEL ESCAPE
7	V100000060	1	+GASKET, CYLINDER	+EMPAQUETADURA DE CILINDRO
8	<b>P021003861</b>	1	<b>+PISTON KIT</b>	<b>+JUEGO DE PISTÓN</b>
9	A101000000	2	++RING, PISTON	++ANILLO DEL PISTÓN
10	10001311520	1	++PIN, PISTON 5×8×25.5	++PASADOR DEL PISTÓN 5×8×25.5
11	10001504630	2	++RING, SNAP	++ANILLO RETENEDOR
12	10001455930	2	++WASHER, THRUST 8×13×2	++ARANDELA DE EMPUJE 8×13×2
13	V553000020	1	++BEARING, NEEDLE 8	++COJINETE DE AGUJAS 8
14	A011001110	1	+CRANKSHAFT ASSY	+MONTAJE DE CIGÜEÑAL
15	<b>P021000941</b>	1	<b>+CRANKCASE ASSY</b>	<b>+MONTAJE DE CÁRTER</b>
16	10021305530	1	++SEAL, OIL 12	++SELLO DE ACEITE 12
17	90080036001	2	++BEARING, BALL 6001	++COJINETE DE BALINES 6001
18	90070200028	1	++RING, SNAP 28	++ANILLO RETENEDOR 28
19	10024255930	1	++GASKET, CRANKCASE	++EMPAQUETADURA DE CÁRTER
20	V622000090	2	++PIN, LOCATING 4×8	++PASADOR DE POSICIONAMIENTO 4×8
21	10021228230	1	++SEAL, OIL 12	++SELLO DE ACEITE 12
22	90016205025	4	++BOLT 5×25	++PERNO 5×25
23	<b>P021003900</b>	1	<b>GASKET KIT</b>	<b>JUEGO DE EMPAQUETADURA</b>

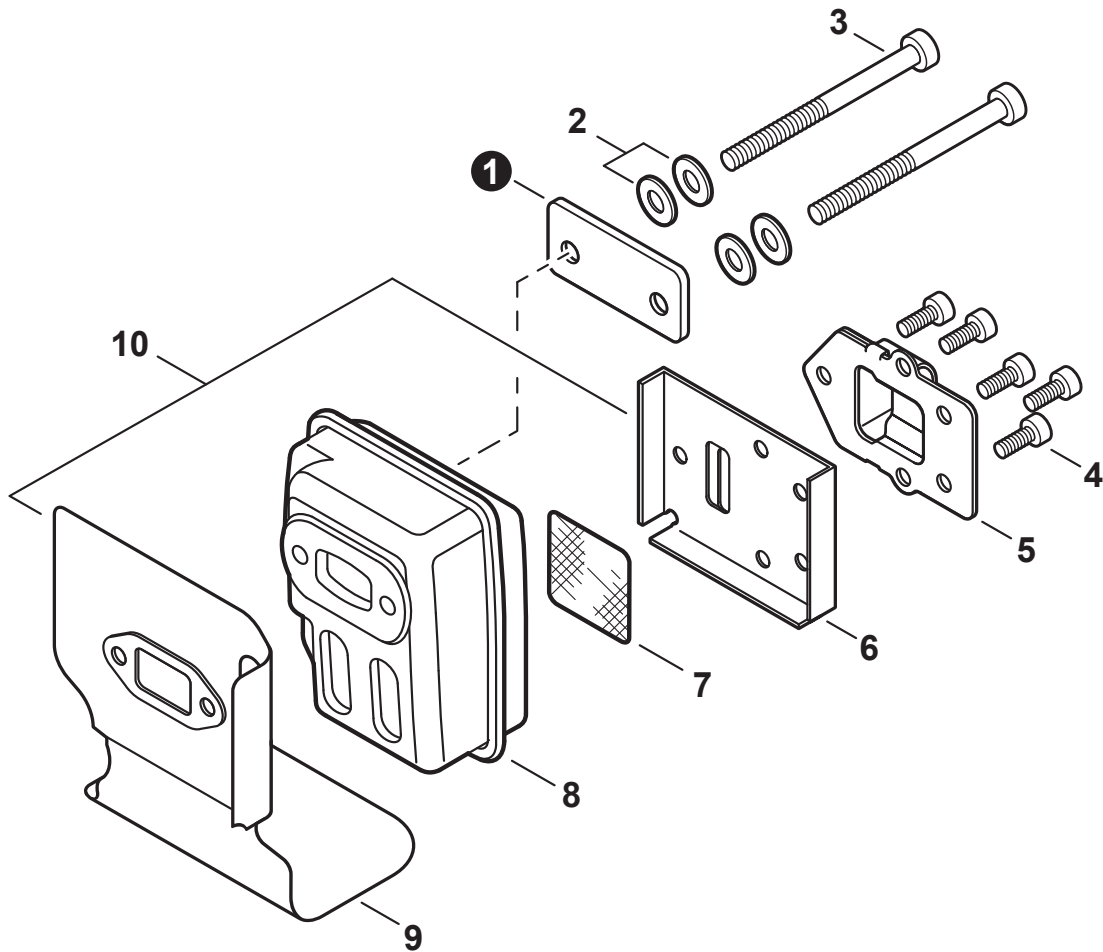




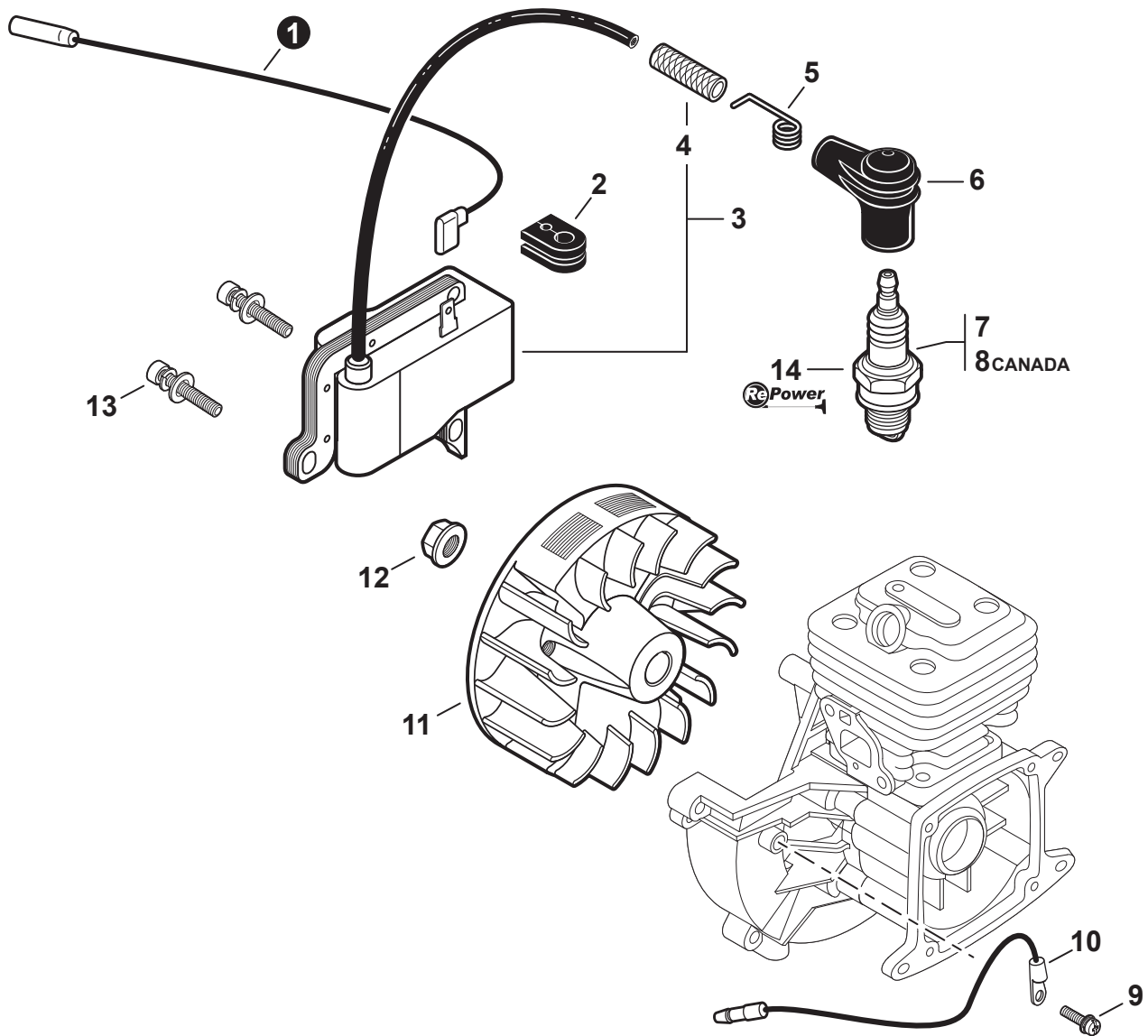
NO.	PART NUMBER	QTY.	DESCRIPTION	DESCRIPCIÓN
1	A021000723	1	CARBURETOR - RB-K70A	CARBURADOR - RB-K70A
2	P005000100	1	+SCREW, THROTTLE ADJUST	+TORNILLO AJUSTE DE TENSION DEL ACELERADOR
3	P005000190	1	+E-RING	+RETENEDOR TIPO "E"
4	P005002090	1	+SWIVEL	+CONECTOR GIRATORIO
5	P005001630	1	+PLUG	+TAPÓN
6	12534413931	3	+SCREW	+TORNILLO
7	P005001330	1	+ADJUSTER, THROTTLE CABLE	+AJUSTADOR DE CABLE DEL ACELERADOR
8	12534452130	3	+SCREW	+TORNILLO
9	P005001620	1	+COVER ASSY, ROTOR	+MONTAJE DE CUBIERTA DE ROTOR
10	P005000280	1	+O-RING	+JUNTA TÓRICA
11	P005001260	1	+NEEDLE, HIGH SPEED	+AGUJA DE REGULACION ALTA (H)
12	P005001250	1	+PLUG	+TAPÓN
13	P005001270	1	+CAP, LIMITER	+PROTECTOR DE TORNILLO
14	12533942030	1	+SCREW	+TORNILLO
15	P005002480	1	+BODY ASSY, PURGE	+MONTAJE DE CUERPO DE PURGA
16	P005000270	1	+SCREW	+TORNILLO
17	P005003110	1	+BULB, PURGE	+BULBO DE PURGA
18	P005000250	1	+RETAINER, PURGE BULB	+SUJETADOR DE BULBO DE PURGA
19	P005001900	4	+SCREW	+TORNILLO
20	12534252130	1	+COVER, METERING DIAPHRAGM	+TAPA DE DIAFRAGMA DE MEDICIÓN
21	<b>P005002280</b>	<b>1</b>	<b>+REPAIR KIT</b>	<b>+JUEGO DE REPARACIÓN</b>
22		1	++GASKET, PUMP	++EMPAQUETADURA DE LA BOMBA
23		1	++DIAPHRAGM, PUMP	++DIAFRAGMA DE LA BOMBA
24		1	++SCREEN, FUEL INLET	++MALLA FILTRADORA
25		1	++GUIDE, ROLLER	++GUÍA DE RODILLO
26		1	++SPRING, METERING LEVER	++RESORTE PALANCA DE MEDICIÓN
27		1	++PIN, METERING LEVER	++PASADOR DE PALANCA DE MEDICIÓN
28		1	++LEVER, METERING	++PALANCA DE MEDICIÓN
29		1	++VALVE, INLET NEEDLE	++VÁLVULA REGULADORA
30		1	++GASKET, METERING DIAPHRAGM	++EMPAQUETADURA DIAFRAGMA DE MEDICIÓN
31		1	++DIAPHRAGM, METERING	++DIAFRAGMA DE MEDICIÓN
32	<b>P005002270</b>	<b>1</b>	<b>+GASKET / DIAPHRAGM KIT</b>	<b>+JUEGO DE EMPAQUETADURA / DIAFRAGMAS</b>
33		1	++GASKET, PUMP	++EMPAQUETADURA DE LA BOMBA
34		1	++DIAPHRAGM, PUMP	++DIAFRAGMA DE LA BOMBA
35		1	++GASKET, METERING DIAPHRAGM	++EMPAQUETADURA DIAFRAGMA DE MEDICIÓN
36		1	++DIAPHRAGM, METERING	++DIAFRAGMA DE MEDICIÓN



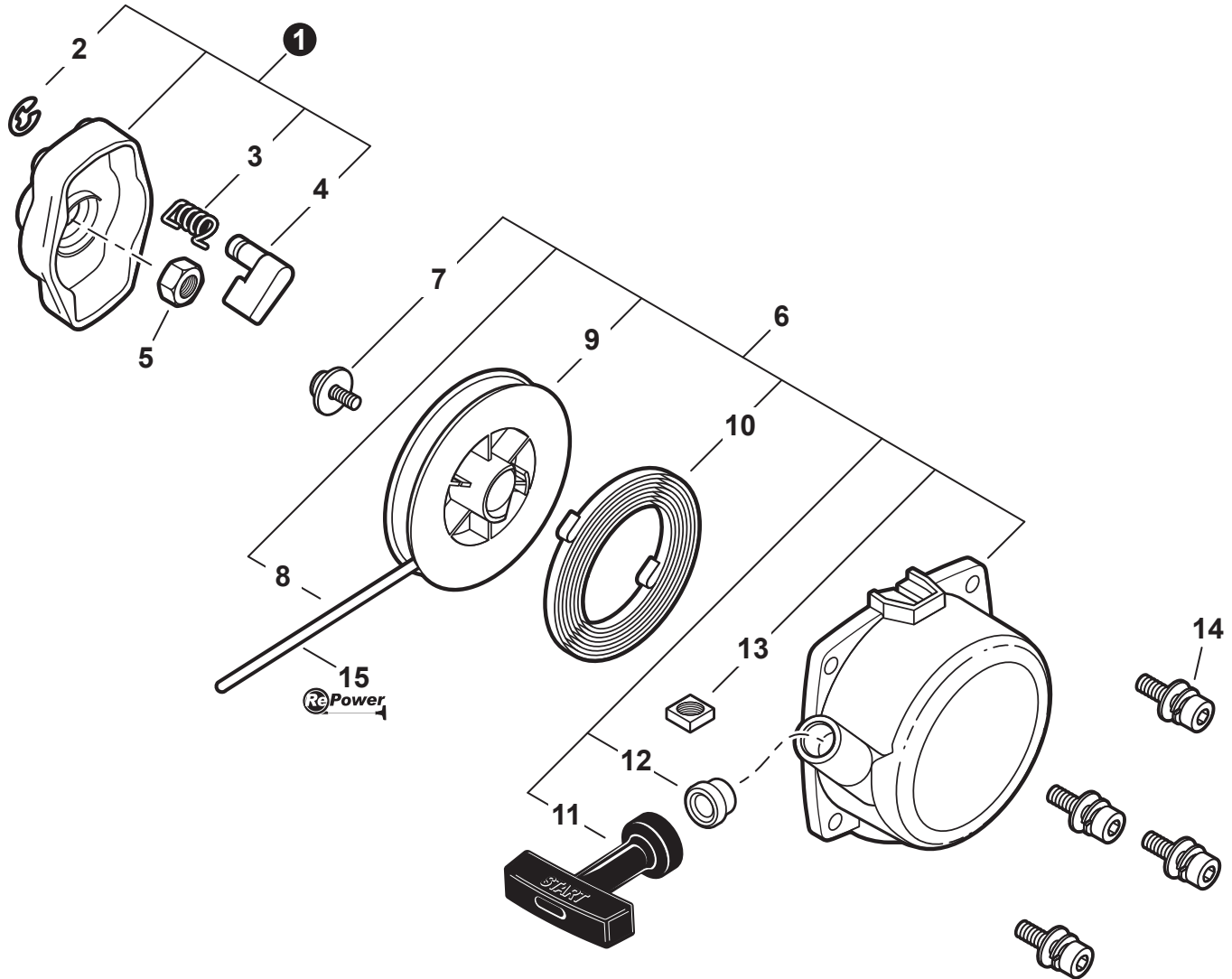
NO.	PART NUMBER	QTY.	DESCRIPTION	DESCRIPCIÓN
1	21041752730	1	BOLT, WING 5×20	PERNO MARIPOSA 5×20
2	13031305863	1	COVER, AIR FILTER - BLACK	CUBIERTA NEGRO DEL FILTRO DE AIRE
3	A226001410	1	FILTER, AIR - DOUBLE LAYER	FILTRO DE AIRE - CAPA DOBLE
4	90024205060	2	SCREW 5×60	TORNILLO 5×60
5	12901152730	1	PLATE, PREVENT	PLACA DE PREVENCIÓN
6	P021004480	1	CASE, AIR FILTER - BLACK	CAJA NEGRO DEL FILTRO DE AIRE
7	13001013410	1	GASKET, CARBURETOR	EMPAQUETADURA DE CARBURADOR
8	90016205025	2	BOLT 5×25	PERNO 5×25
9	13001756431	1	INSULATOR, INTAKE	AISLADOR DE ADMISIÓN
10	13001055930	1	GASKET, INTAKE	EMPAQUETADURA DE ADMISIÓN
11	90152	1	TUNE-UP KIT - REPOWER	JUEGO DE PUESTA A PUNTO - REPOWER
12	P021003900	1	GASKET KIT	JUEGO DE EMPAQUETADURA



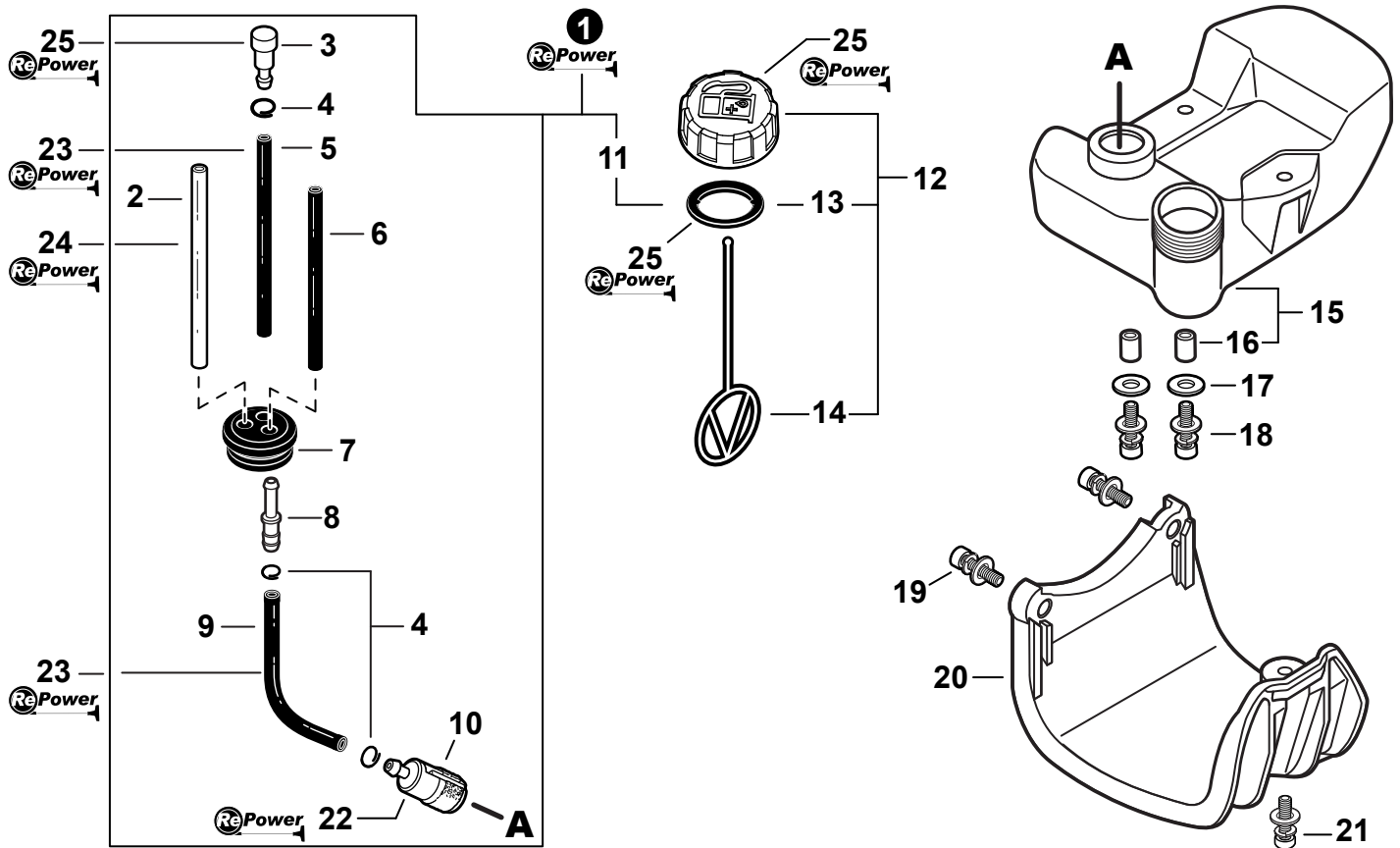
NO.	PART NUMBER	QTY.	DESCRIPTION	DESCRIPCIÓN
1	V150000371	1	PLATE, EYE	PLACA
2	V347000000	4	WASHER	ARANDELA
3	90010505055	2	BOLT 5×55	PERNO 5×55
4	9136704010	5	SCREW 4×10	TORNILLO 4×10
5	A313000130	1	GUIDE, EXHAUST	GUÍA DE ESCAPE
6	V104000360	1	GASKET, EXHAUST	EMPAQUETADURA DE ESCAPE
7	14586240630	1	SCREEN, SPARK ARRESTER	PANTALLA DEL GUARDACHISPAS
8	A300000811	1	MUFFLER	SILENCIADOR
9	V104000061	1	HEAT SHIELD, EXHAUST	PROTECTOR TÉRMICO DEL ESCAPE
10	P021003900	1	GASKET KIT	JUEGO DE EMPAQUETADURA



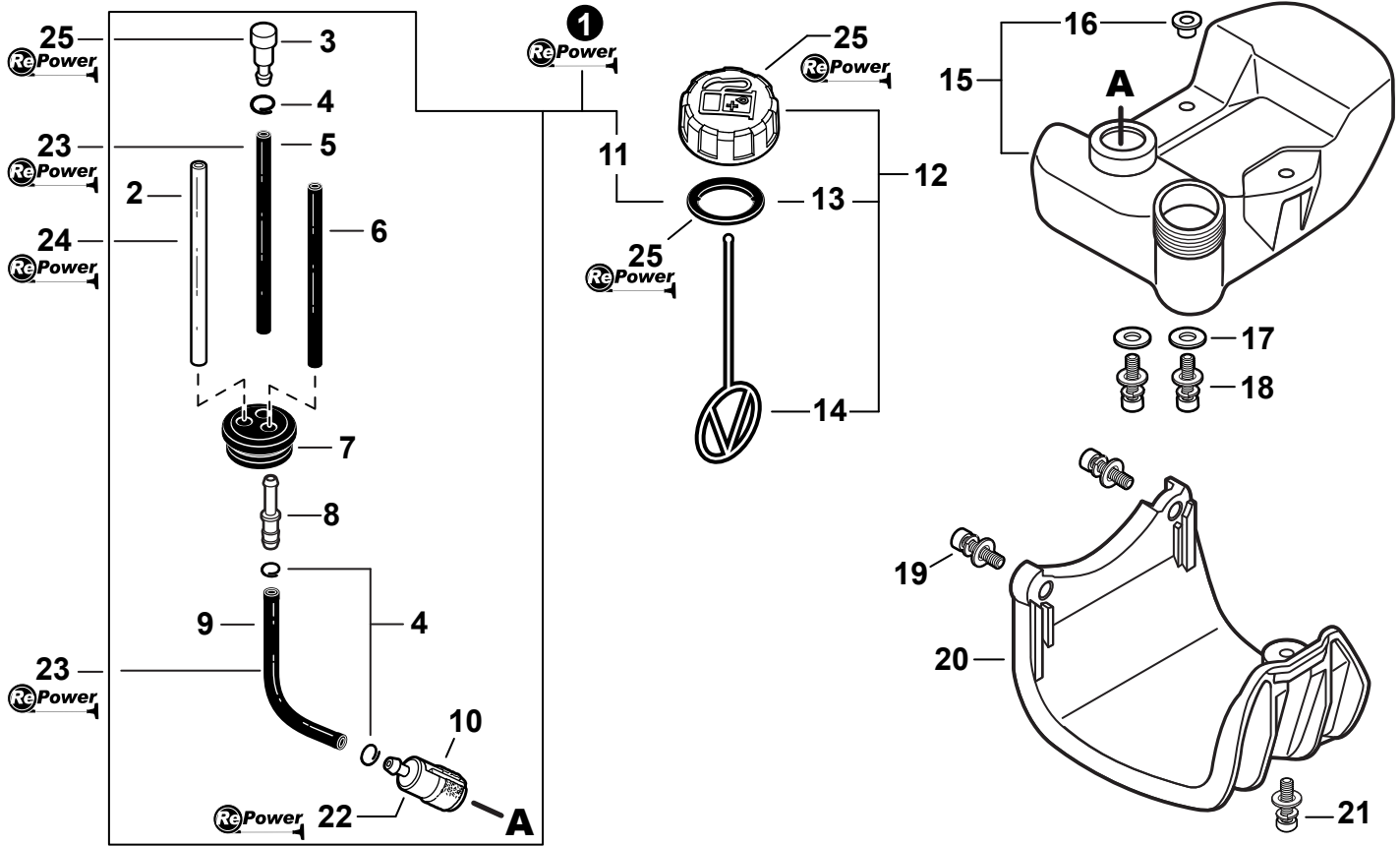
NO.	PART NUMBER	QTY.	DESCRIPTION	DESCRIPCIÓN
1	16201056430	1	LEAD - IGNITION 145mm	CABLE DE ENCENDIDO 145mm
2	15611240630	1	GROMMET	OJAL
3	<b>P021003910</b>	1	<b>COIL SET, IGNITION</b>	<b>JUEGO DE BOBINA DE ENCENDIDO</b>
4	V475002200	1	+TUBE, INSULATOR	+TUBO AISLANTE
5	15901103432	1	TERMINAL, SPARK PLUG	TERMINAL DE BUJÍA
6	15901203433	1	CAP, SPARK PLUG	TAPA DE BUJÍA
7	15901019830	1	SPARK PLUG - BPM8Y	BUJÍA BPM8Y
8	A425000000	1	SPARK PLUG - BPMR8Y	BUJÍA BPMR8Y
9	90024205010	1	SCREW 5×10	TORNILLO 5×10
10	16201452930	1	LEAD - GROUND	CABLE DE TIERRA
11	A409001191	1	FLYWHEEL	VOLANTE
12	90051500008	1	NUT, FLANGE M8	TUERCA-BRIDA M8
13	90016205016	2	BOLT 5×16	PERNO 5×16
14	<b>90152</b>	1	<b>TUNE-UP KIT - REPOWER</b>	<b>JUEGO DE PUESTA A PUNTO - REPOWER</b>



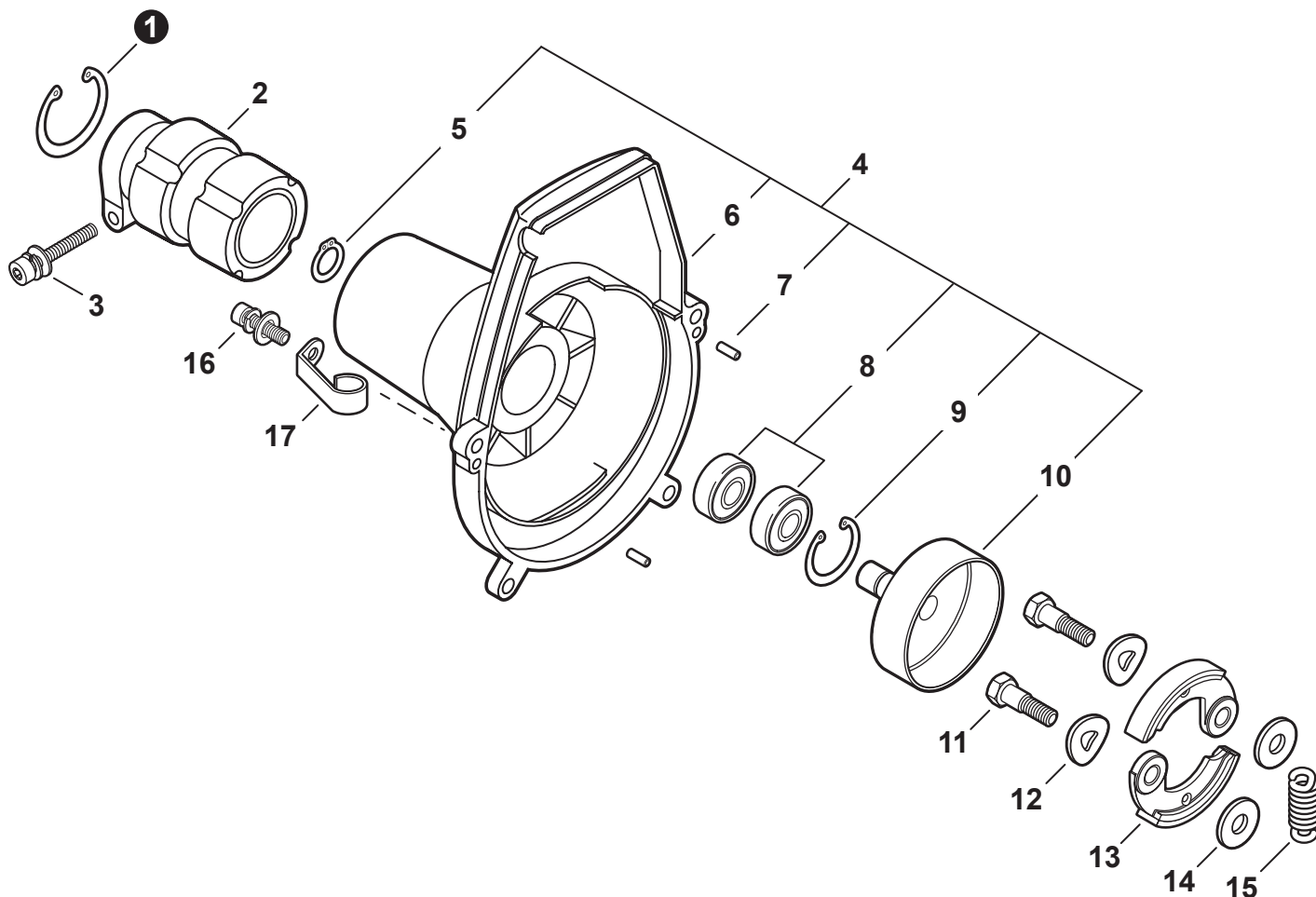
NO.	PART NUMBER	QTY.	DESCRIPTION	DESCRIPCIÓN
1	17720240630	1	PAWL ASSY, STARTER	MONTAJE DE TRINQUETE
2	90070000004	1	+E-RING 4	+RETENEDOR TIPO "E" 4
3	17723440630	1	+SPRING, RETURN	+RESORTE DE RETORNO
4	17721840630	1	+PAWL, STARTER	+TRINQUETE
5	90050200008	1	NUT 8x1.25	TUERCA 8x1.25
6	17720055931	1	STARTER ASSY, RECOIL	MONTAJE DE ARRANCADOR AUTORRETRÁCTIL
7	17723644330	1	+SCREW	+TORNILLO
8	17722603930	1	+ROPE, STARTER 3.5x850	+CUERDA DEL ARRANCADOR 3.5x850
9	17721540630	1	+REEL, ROPE	+CARRETE DEL CABLE
10	17722040630	1	+SPRING, RECOIL	+RESORTE RECULAR
11	17722827030	1	+GRIP, STARTER	+AGARRE DEL ARRANCADOR
12	17722742030	1	+GUIDE, ROPE	+GUÍA DE CUERDA
13	90056500005	1	+NUT 5	+TUERCA 5
14	9112604012	4	SCREW	TORNILLO
15	99944445000	1	ROPE, STARTER - REPOWER BULK	CUERDA DEL ARRANCADOR REPOWER AL POR MAYOR



NO.	PART NUMBER	QTY.	DESCRIPTION	DESCRIPCIÓN
1	90142BP	1	FUEL SYSTEM KIT - REPOWER	KIT DEL SISTEMA DE COMBUSTIBLE - REPOWER
2	13201256030	1	+PIPE, FUEL 3×6×80 CLEAR	+TUBO DE COMBUSTIBLE 3×6×80 TRANSPARENTE
3	A356000031	1	+VENT ASSY	+VÁLVULA DE RESPIRADERO
4	V490001230	3	+CLIP Ø6.5MM	+SUJETADOR Ø6.5MM
5	V471000110	1	+PIPE, FUEL 3×6×115 BLACK	+TUBO DE COMBUSTIBLE 3×6×115 NEGRO
6	V471003691	1	+PIPE, FUEL 3×5×74 BLACK	+TUBO DE COMBUSTIBLE 3×5×74 NEGRO
7	13211555930	1	+GROMMET, FUEL	+OJAL DE COMBUSTIBLE
8	V186000520	1	+CONNECTOR, PIPE Ø5×Ø3.5	+CONECTOR DE TUBO Ø5×Ø3.5
9	43721720760	1	+PIPE, FUEL 3×6×100	+TUBO DE COMBUSTIBLE 3×6×100
10	13120519832	1	+FILTER, FUEL	+FILTRO DE COMBUSTIBLE
11	V107000150	1	+GASKET, FUEL CAP	+EMPAQUETADURA DEL TAPA DE COMBUSTIBLE
12	P021040030	1	CAP ASSY, FUEL	MONTAJE DE TAPA DE COMBUSTIBLE
13	V107000150	1	+GASKET, FUEL CAP	+EMPAQUETADURA DEL TAPA DE COMBUSTIBLE
14	13105156030	1	+CONNECTOR, CAP L= 100mm	+CONECTOR DE TAPA L= 100mm
15	A350000660	1	TANK, FUEL	TANQUE DE COMBUSTIBLE
16	13104528230	2	+SPACER 6.2×7.8×6	+ESPACIADOR 6.2×7.8×6
17	90060300005	2	WASHER 5.5×12×0.8	ARANDELA 5.5×12×0.8
18	90016205016	2	BOLT 5×16	PERNO 5×16
19	90016205022	2	BOLT 5×22	PERNO 5×22
20	30511057733	1	GUARD, FUEL TANK	PROTECTOR DE TANQUE DE COMBUSTIBLE
21	90024405020	1	SCREW 5×20	TORNILLOS 5×20
22	90152	1	TUNE-UP KIT - REPOWER	JUEGO DE PUESTA A PUNTO - REPOWER
23	90015	1	PIPE, BULK - REPOWER 3×6mm BLACK	TUBO REPOWER AL POR MAYOR 3×6mm NEGRO
24	90017	1	PIPE, BULK - REPOWER 3×6mm CLEAR	TUBO REPOWER AL POR MAYOR 3×6mm TRANSPARENTE
25	90248	1	CAP/VENT KIT - REPOWER	JUEGO DE TAPA Y RESPIRADERO - REPOWER

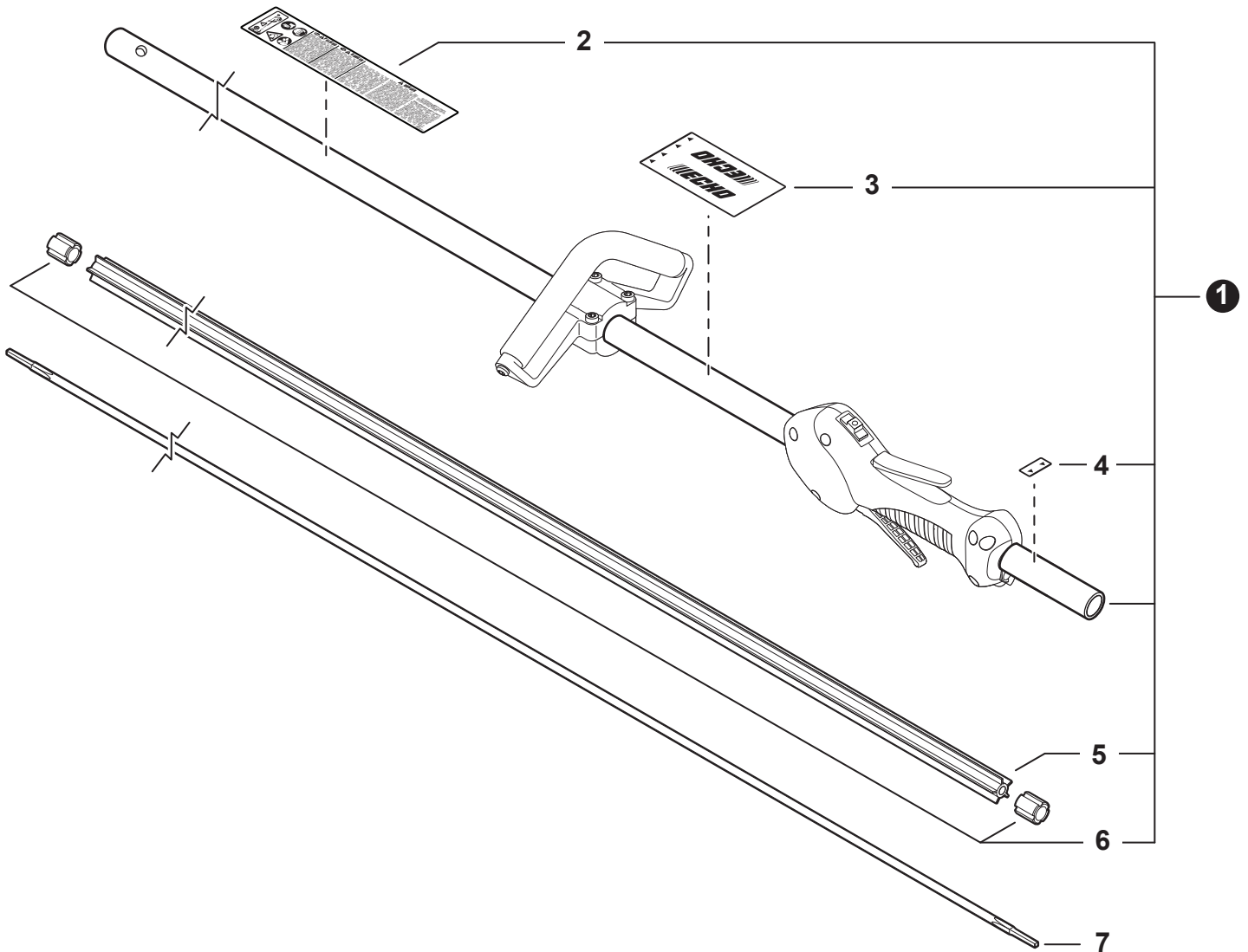


NO.	PART NUMBER	QTY.	DESCRIPTION	DESCRIPCIÓN
1	90142BP	1	FUEL SYSTEM KIT - REPOWER	KIT DEL SISTEMA DE COMBUSTIBLE - REPOWER
2	13201256030	1	+PIPE, FUEL 3×6×80 CLEAR	+TUBO DE COMBUSTIBLE 3×6×80 TRANSPARENTE
3	A356000031	1	+VENT ASSY	+VÁLVULA DE RESPIRADERO
4	V490001230	3	+CLIP Ø6.5MM	+SUJETADOR Ø6.5MM
5	V471000110	1	+PIPE, FUEL 3×6×115 BLACK	+TUBO DE COMBUSTIBLE 3×6×115 NEGRO
6	V471003691	1	+PIPE, FUEL 3×5×74 BLACK	+TUBO DE COMBUSTIBLE 3×5×74 NEGRO
7	13211555930	1	+GROMMET, FUEL	+OJAL DE COMBUSTIBLE
8	V186000520	1	+CONNECTOR, PIPE Ø5×Ø3.5	+CONECTOR DE TUBO Ø5×Ø3.5
9	43721720760	1	+PIPE, FUEL 3×6×100	+TUBO DE COMBUSTIBLE 3×6×100
10	13120519832	1	+FILTER, FUEL	+FILTRO DE COMBUSTIBLE
11	V107000150	1	+GASKET, FUEL CAP	+EMPAQUETADURA DEL TAPA DE COMBUSTIBLE
12	P021040030	1	CAP ASSY, FUEL	MONTAJE DE TAPA DE COMBUSTIBLE
13	V107000150	1	+GASKET, FUEL CAP	+EMPAQUETADURA DEL TAPA DE COMBUSTIBLE
14	13105156030	1	+CONNECTOR, CAP L= 100mm	+CONECTOR DE TAPA L= 100mm
15	A350002320	1	TANK, FUEL	TANQUE DE COMBUSTIBLE
16	V353000231	3	+COLLAR 5	+COLLAR 5
17	90060300005	2	WASHER 5.5×12×0.8	ARANDELA 5.5×12×0.8
18	90016205018	2	BOLT 5×18	PERNO 5×18
19	90016205022	2	BOLT 5×22	PERNO 5×22
20	A175000380	1	GUARD, FUEL TANK	PROTECTOR DE TANQUE DE COMBUSTIBLE
21	90024405020	1	SCREW 5×20	TORNILLOS 5×20
22	90152	1	TUNE-UP KIT - REPOWER	JUEGO DE PUESTA A PUNTO - REPOWER
23	90015	1	PIPE, BULK - 3×6mm BLACK	TUBO AL POR MAYOR 3×6mm NEGRO
24	90017	1	PIPE, BULK - 3×6mm CLEAR	TUBO AL POR MAYOR 3×6mm TRANSPARENTE
25	90248	1	CAP/VENT KIT - REPOWER	JUEGO DE TAPA Y RESPIRADERO - REPOWER

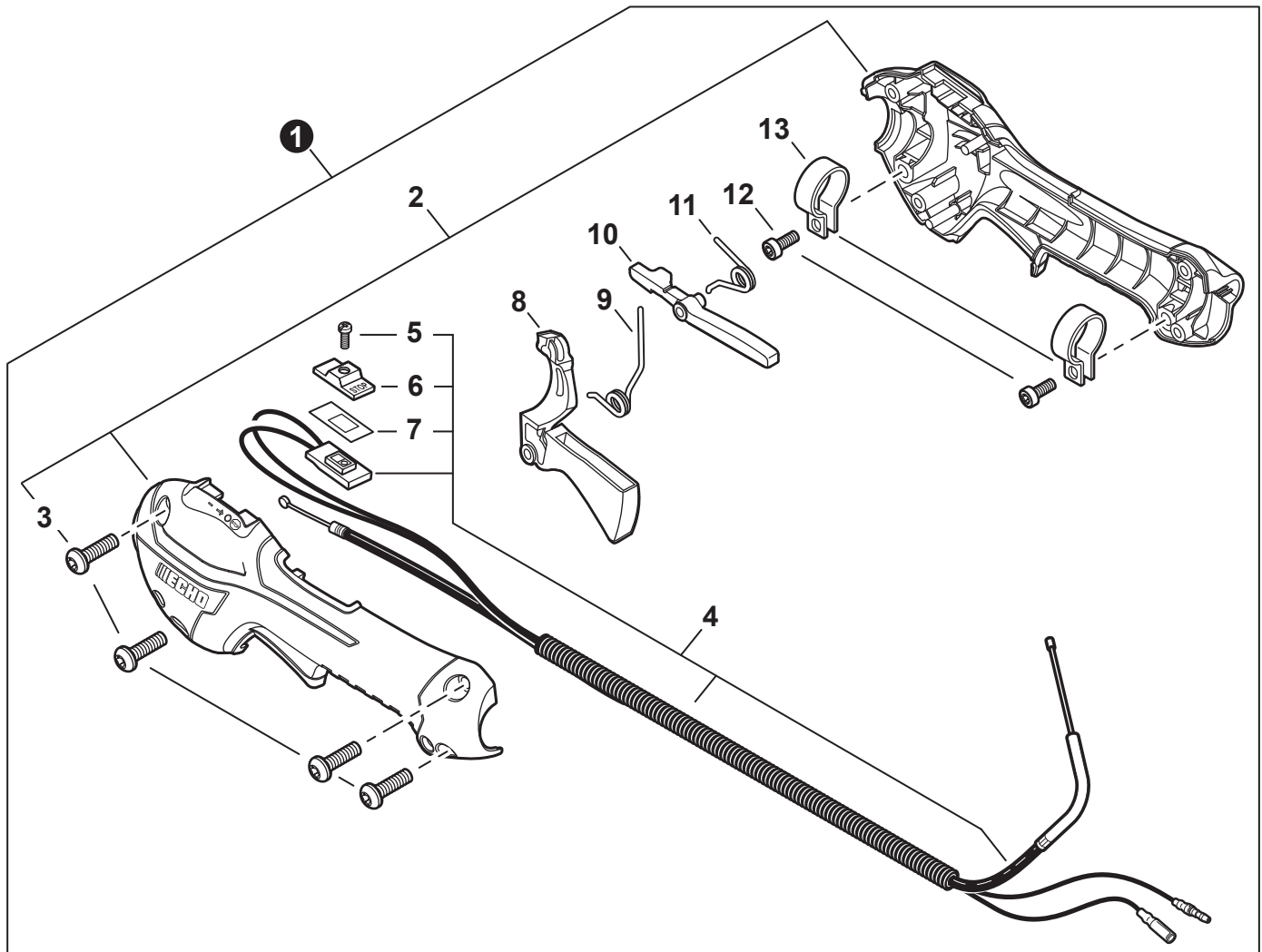


NO.	PART NUMBER	QTY.	DESCRIPTION	DESCRIPCIÓN
1	90070200042	1	RING, SNAP Ø42	ANILLO RETENEDOR Ø42
2	A575000640	1	HOLDER, MAIN PIPE	SUJETADOR DE TUBO PRINCIPAL
3	90016205028	1	BOLT 5×28	PERNO 5×28
4	<b>P021016410</b>	1	<b>COVER ASSY, FAN - ORANGE</b>	<b>MONTAJE DE CUBIERTA DEL VENTILADOR - NARANJA</b>
5	90070100012	1	+RING, SNAP 12	+ANILLO RETENEDOR 12
6	A172000080	1	+COVER, FAN	+CUBIERTA DEL VENTILADOR
7	V622000020	2	+PIN, LOCATING 4	+PASADOR DE POSICIONAMIENTO 4
8	9405106001	2	+BEARING, BALL 6001	+COJINETE DE BALINES 6001
9	90070200028	1	+RING, SNAP 28	+ANILLO RETENEDOR 28
10	A556000030	1	+DRUM, CLUTCH	+TAMBOR EMBRAGUE
11	17504656030	2	BOLT, CLUTCH 8×7.9×M6	PERNO DEL EMBRAGUE 8×7.9×M6
12	17504956030	2	WASHER 8.5×16×0.5	ARANDELA 8.5×16×0.5
13	A553000010	2	SHOE, CLUTCH	ZAPATA DE EMBRAGUE
14	17504805530	2	WASHER 6.2×19×1.0	ARANDELA 6.2×19×1.0
15	V451000090	1	SPRING, CLUTCH	RESORTE DEL EMBRAGUE
16	90016205018	2	BOLT 5×18	PERNO 5×18
17	17811106230	1	CLIP	SUJETADOR

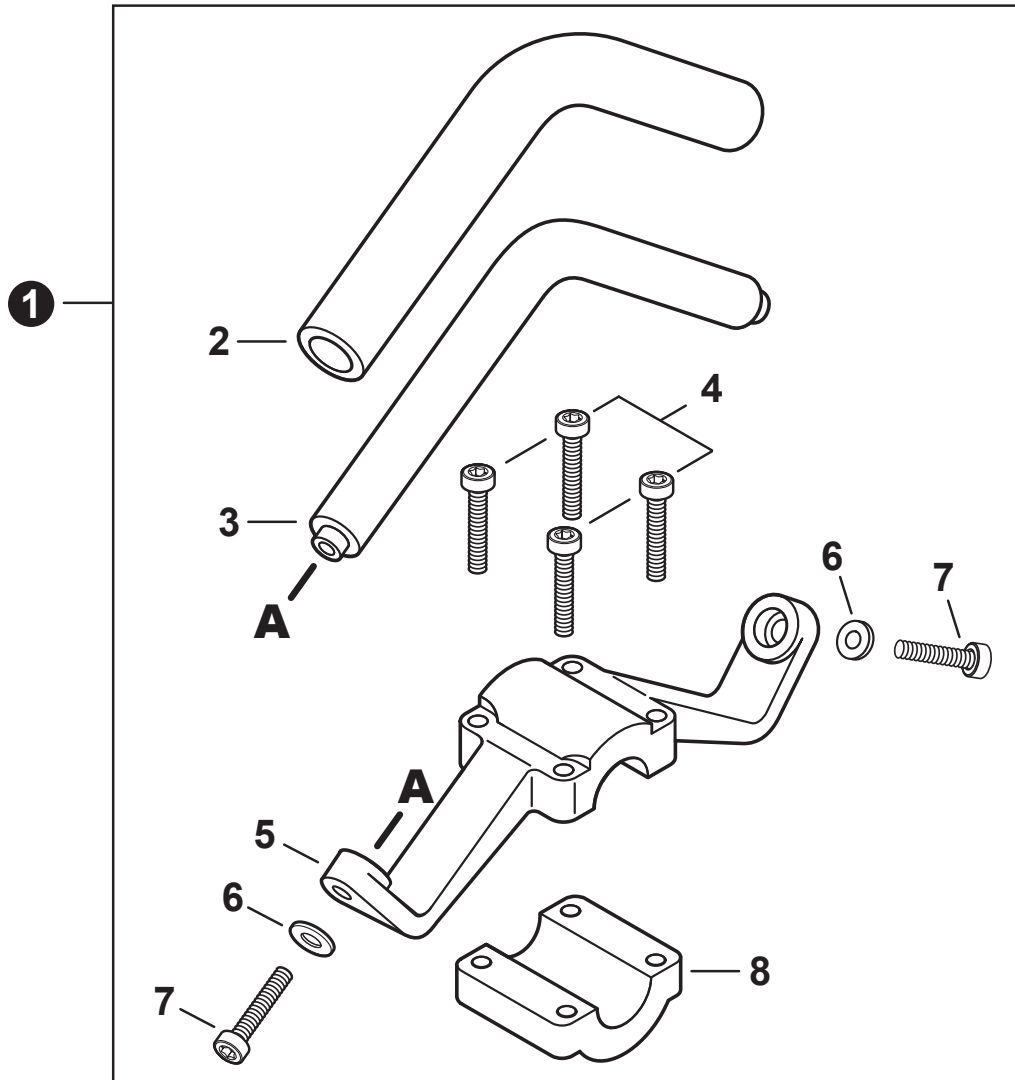




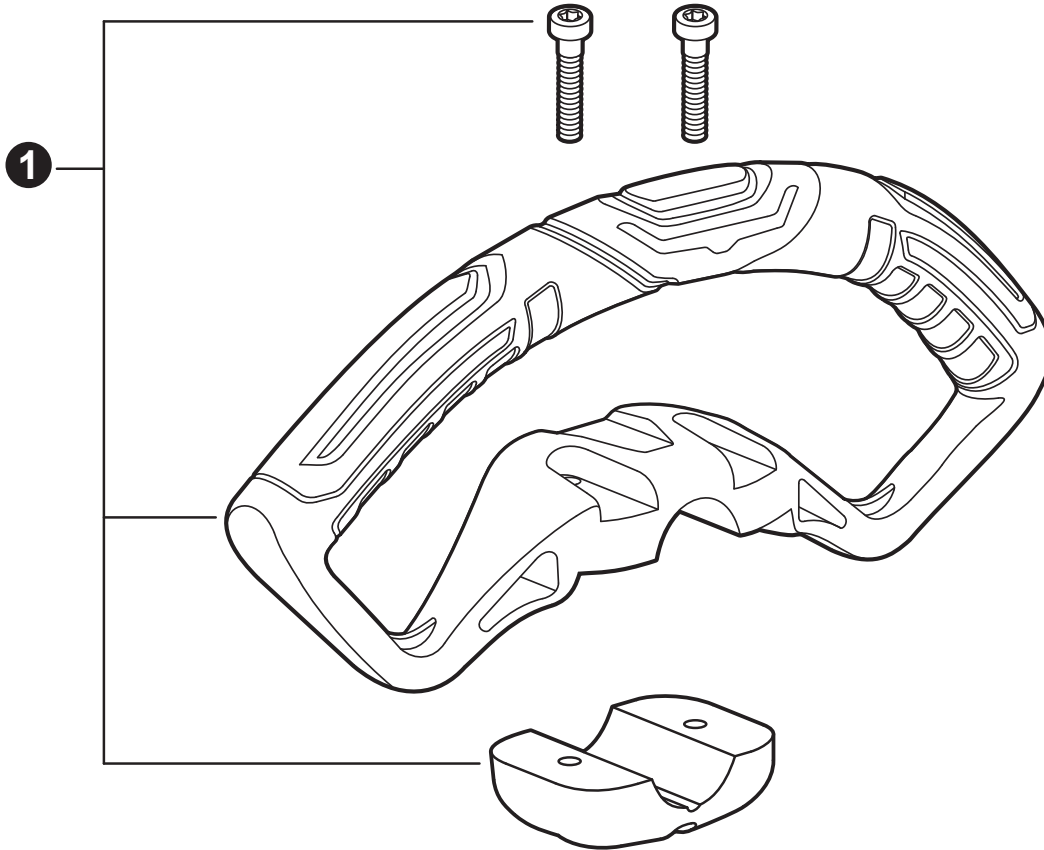
NO.	PART NUMBER	QTY.	DESCRIPTION	DESCRIPCIÓN
1	C050001090	1	MAIN PIPE ASSY	MONTAJE DE TUBO PRINCIPAL
2	X505002500	1	+LABEL, CAUTION	+ETIQUETA DE PRECAUCIÓN
3	X505001930	1	+LABEL, HANDLE LOCATION	+ETIQUETA - UBICACIÓN DEL MANGO
4	89015204930	1	+LABEL - ALIGNMENT	+ETIQUETA - ALINEACIÓN
5	C507000260	1	+LINER, FLEXIBLE 21.6×1420	+FORRO FLEXIBLE 21.6×1420
6	61024644730	2	+STOPPER	+RETENEDOR
7	C506000390	1	DRIVESHAFT - FLEXIBLE	EJE DE MANDO - FLEXIBLE



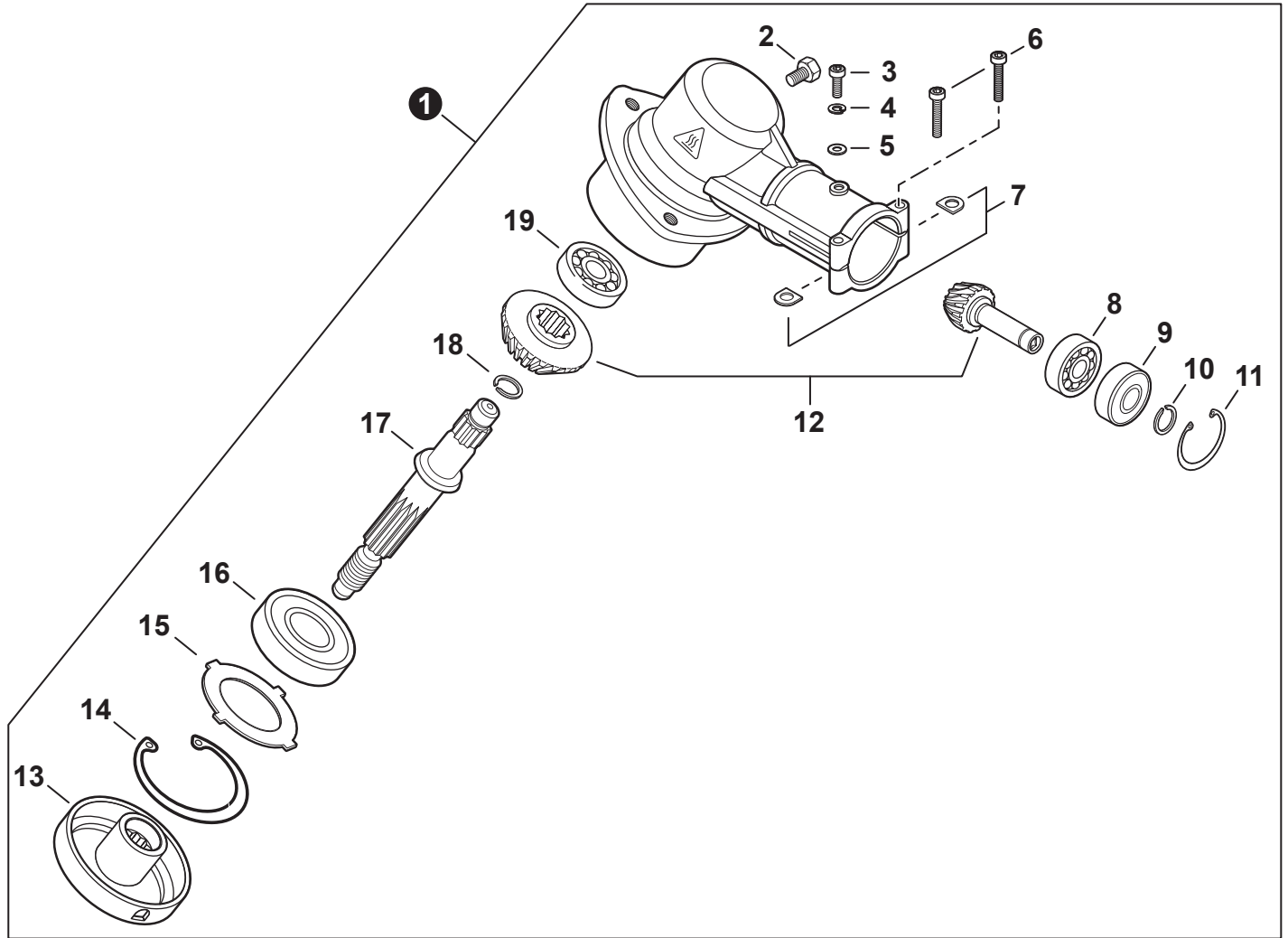
NO.	PART NUMBER	QTY.	DESCRIPTION	DESCRIPCIÓN
1	P021044493	1	CONTROL HANDLE ASSY	MONTAJE DE MANGO DE CONTROL
2	P021044371	1	+CONTROL HANDLE KIT	+JUEGO DE MANGO DE CONTROL
3	V805000000	4	++BOLT, TORX 5×16	++PERNO TORX 5×16
4	P021044760	1	+CABLE ASSY, CONTROL	+MONTAJE DE CABLE PARA CONTROL
5	9154503010	1	++SCREW 3×10	++TORNILLO 3×10
6	A444000020	1	++KNOB, SWITCH - ORANGE	++BOTÓN DE INTERRUPTOR - NARANJA
7	V541000600	1	++SEAL, SWITCH	++SELLO DE INTERRUPTOR
8	C453000482	1	+TRIGGER, THROTTLE	+GATILLO DEL ACELERADOR
9	V452001520	1	+SPRING, TORSION	+RESORTE DE TORSIÓN
10	C460000441	1	+LEVER, THROTTLE LOCKOUT	+PALANCA SEGURO DEL ACELERADOR
11	V452001510	1	+SPRING, TORSION	+RESORTE DE TORSIÓN
12	V805000150	2	+BOLT, TORX 5×16	+PERNO TORX 5×16
13	V495003020	2	+CLAMP	+ABRAZADERA



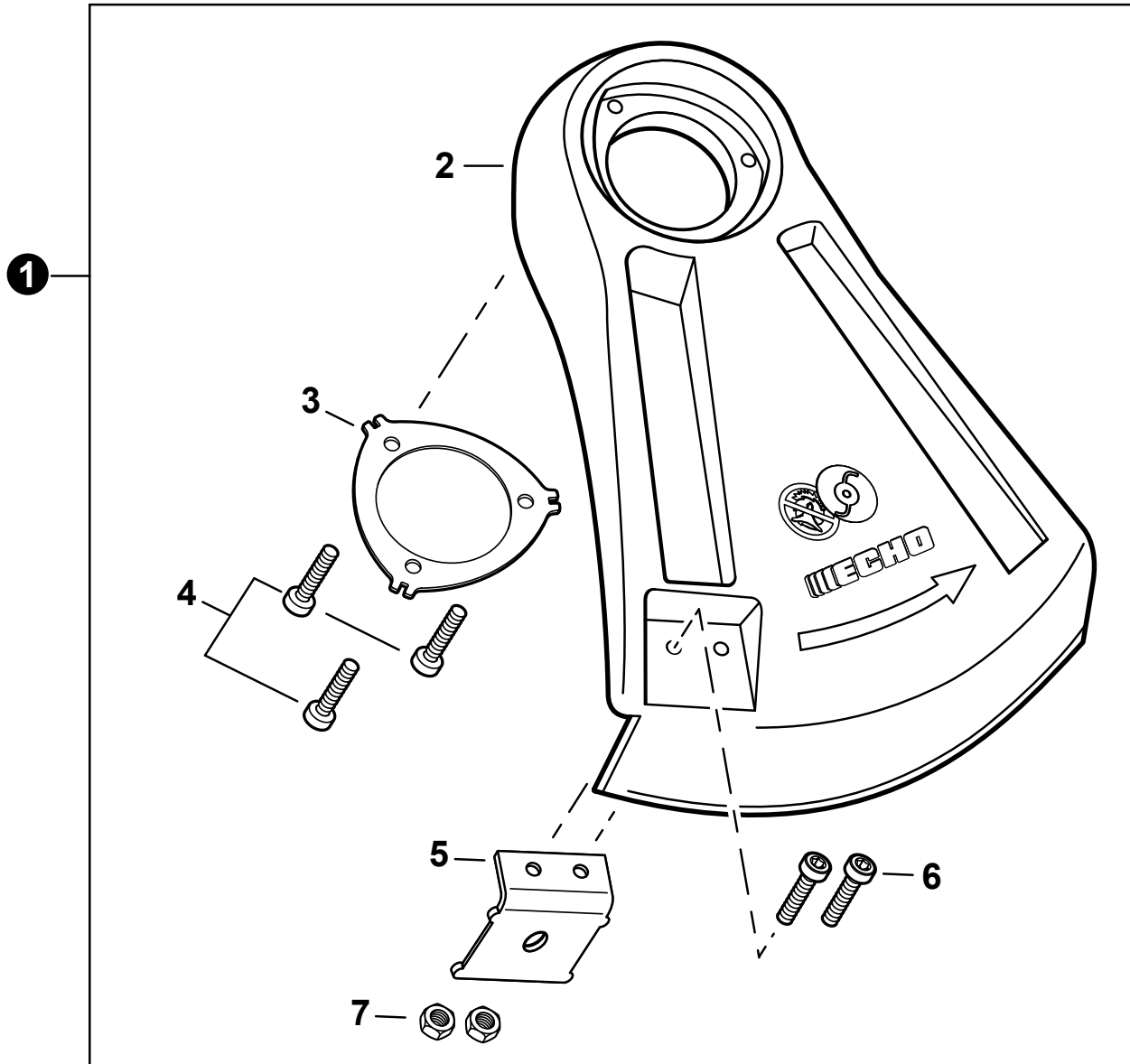
NO.	PART NUMBER	QTY.	DESCRIPTION	DESCRIPCIÓN
1	P021015631	1	HANDLE ASSY, SUPPORT	MONTAJE DE MANGO DE SOPORTE
2	35121666230	1	+GRIP, HANDLE	+AGARRE
3	35120566230	1	+HANDLE, SUPPORT	+MANGO DE SOPORTE
4	V805000050	4	+BOLT, TORX 5×30	+PERNO TORX 5×30
5	35123266230	1	+BRACKET, HANDLE	+SOPORTE DE MANGO
6	90060000005	2	+WASHER, FLAT 5.5×10×0.8	+ARANDELA 5.5×10×0.8
7	V805000010	2	+BOLT, TORX 5×20	+PERNO TORX 5×20
8	C423000300	1	+BRACKET, HANDLE	+SOPORTE DE MANGO



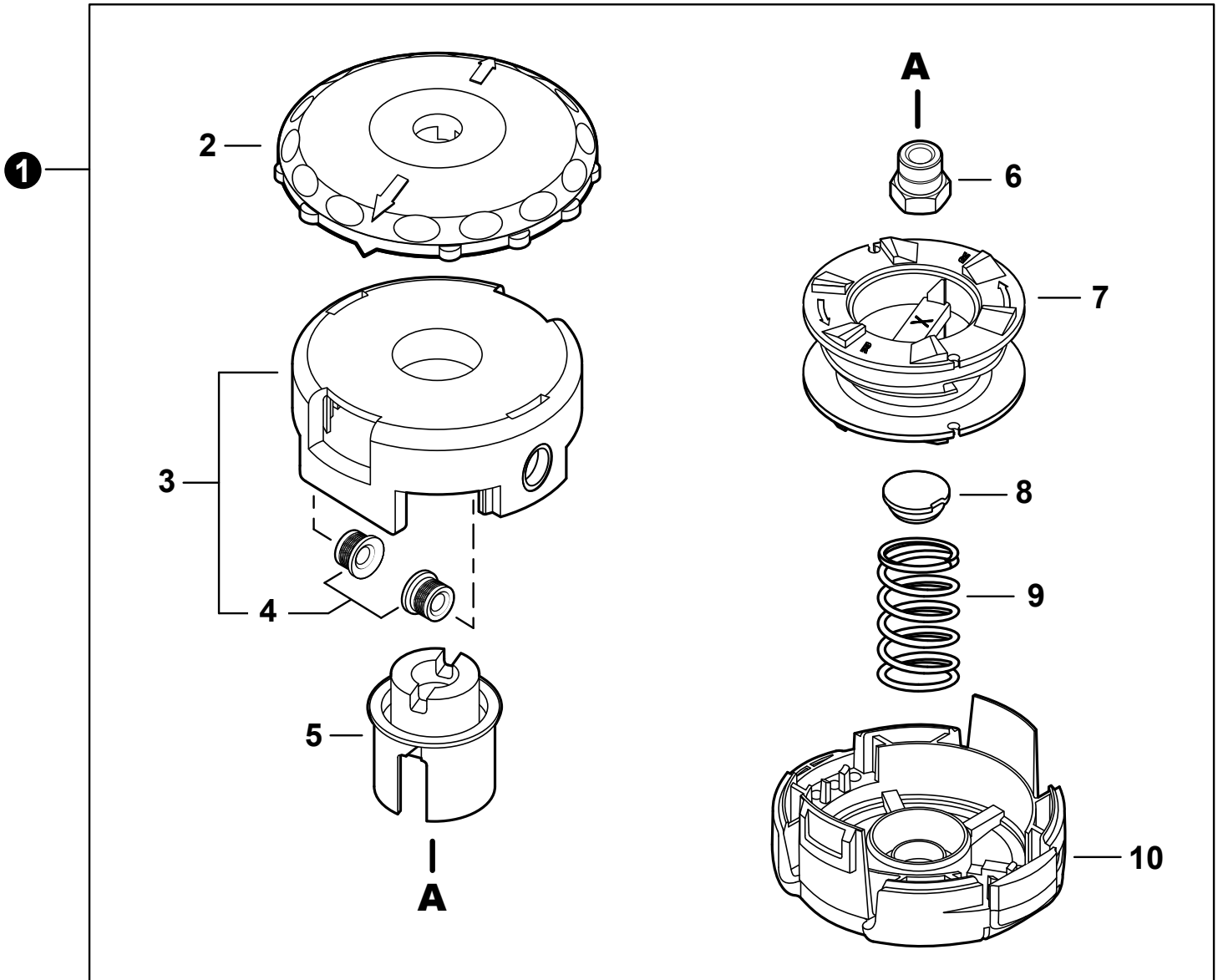
NO.	PART NUMBER	QTY.	DESCRIPTION	DESCRIPCIÓN
1	P021049580	1	HANDLE ASSY, SUPPORT	MONTAJE DE MANGO DE SOPORTE



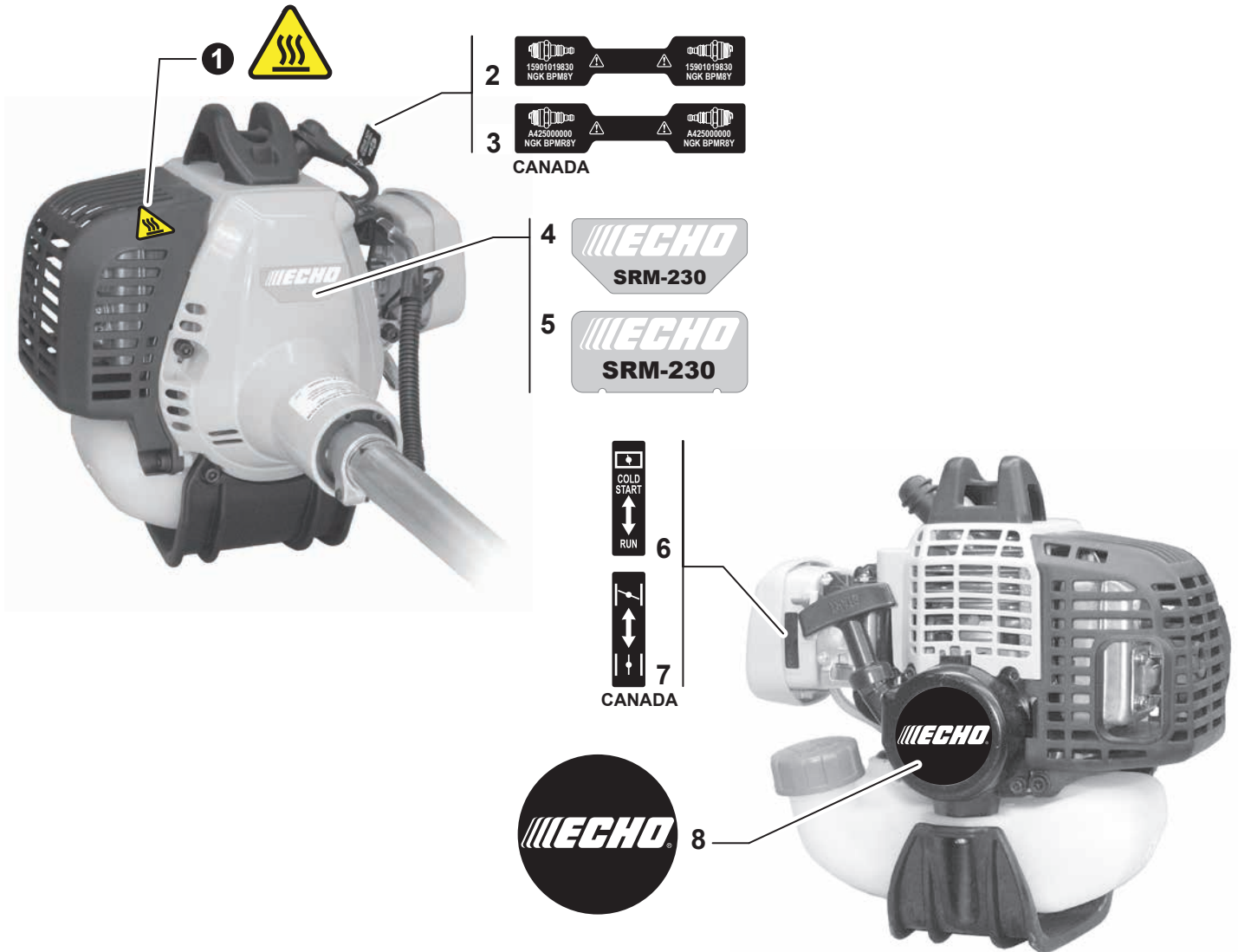
NO.	PART NUMBER	QTY.	DESCRIPTION	DESCRIPCIÓN
1	P021044540	1	GEAR CASE ASSY	MONTAJE DE CAJA DE ENGRANAJES
2	61043450031	1	+BOLT M8×1.25	+PERNO M8×1.25
3	V805000130	1	+BOLT, TORX 5×10	+PERNO TORX 5×10
4	90060500005	1	+WASHER, SPRING 5	+ARANDELA DE PRESION 5
5	90060000005	1	+WASHER, FLAT 5.5×10×0.8	+ARANDELA 5.5×10×0.8
6	V805000170	2	+BOLT, TORX 5×25	+PERNO TORX 5×25
7	61023904130	2	+D-WASHER	+ARANDELA D
8	9406006900	1	+BEARING, BALL 6900	+COJINETE DE BALINES 6900
9	9406306900	1	+BEARING, BALL 6900Z	+COJINETE DE BALINES 6900Z
10	90070600010	1	+RING, SNAP Ø10	+ANILLO RETENEDOR Ø10
11	90070200022	1	+RING, SNAP Ø22	+ANILLO RETENEDOR Ø22
12	61030044830	1	+GEAR SET	+JUEGO DE ENGRANAJES
13	C535000210	1	+PLATE, ADAPTOR - UPPER	+PLACA DEL ADAPTADOR SUPERIOR
14	90070200032	1	+RING, SNAP Ø32	+ANILLO RETENEDOR Ø32
15	V340000180	1	+WASHER	+ARANDELA
16	90081206201	1	+BEARING, BALL 6201	+COJINETE DE BALINES 6201
17	61036008931	1	+SHAFT, GEAR	+EJE DE ENGRANAJE
18	90070600012	1	+RING, SNAP Ø12	+ANILLO RETENEDOR Ø12
19	9406000609	1	+BEARING, BALL 609	+COJINETE DE BALINES 609



NO.	PART NUMBER	QTY.	DESCRIPTION	DESCRIPCIÓN
1	P021047400	1	DEBRIS SHIELD KIT	JUEGO DE PROTECTOR CONTRA RESIDUOS
2	C550000032	1	+SHIELD, DEBRIS PLASTIC	+PROTECTOR CONTRA RESIDUOS PLÁSTICO
3	C552000240	1	+PLATE, SHIELD	+PLACA PROTECTORA
4	V805000150	3	+BOLT, TORX 5×16	+PERNO TORX 5×16
5	69901644330	1	+CUTTER, LINE	+CUCHILLA DEL HILO
6	V835000010	2	+BOLT, TORX 5×12	+PERNO TORX 5×12
7	90050000005	2	+NUT 5	+TUERCA 5

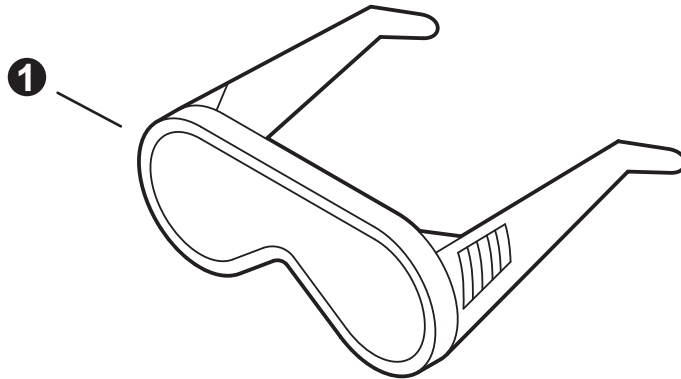


NO.	PART NUMBER	QTY.	DESCRIPTION	DESCRIPCIÓN
1	99944200907	1	TRIMMER HEAD, SPEED-FEED 400	CABEZAL DE CORTE SPEED-FEED 400
2	E415000180	1	+KNOB	+PERILLA
3	X470000330	1	+HOUSING ASSY, SPOOL	+MONTAJE DE CAJA DEL CARRETE
4	X475000110	2	++EYELET	++OJAL
5	X476000040	1	+HUB (LH) BLACK	+CUBO (LH) NEGRO
6	V160000150	1	+BUSHING M10×1.25 LH GOLD	+BUJE M10×1.25 LH ORO
7	X473000130	1	+SPOOL	+CARRETE
8	V494000840	1	+CAP, SPRING	+TAPA DE RESORTE
9	V450001880	1	+SPRING, GOLD	+RESORTE ORO
10	X472000070	1	+COVER, SPOOL	+CUBIERTA DEL CARRETE



NO.	PART NUMBER	QTY.	DESCRIPTION	DESCRIPCIÓN
1	X505008220	1	LABEL, CAUTION - HOT	ETIQUETA DE PRECAUCIÓN CALIENTE
2	X532000671	1	LABEL, SPARK PLUG - BPM8Y	ETIQUETA DE BUJÍA BPM8Y
3	X532000720	1	LABEL, SPARK PLUG - BPMR8Y	ETIQUETA DE BUJÍA BPMR8Y
4	X547001480	1	LABEL, MODEL - SRM-230	ETIQUETA MODELO - SRM-230
5	X547001481	1	LABEL, MODEL - SRM-230	ETIQUETA MODELO - SRM-230
6	89012152730	1	LABEL, CHOKE	ETIQUETA DEL ESTRANGULADOR
7	89033252730	1	LABEL, CHOKE	ETIQUETA DEL ESTRANGULADOR
8	X502000330	1	LABEL, RECOIL STARTER	ETIQUETA ARRANCADOR





NO.	PART NUMBER	QTY.	DESCRIPTION	DESCRIPCIÓN
1	X690000080	1	GLASSES, SAFETY	ANTEOJOS DE SEGURIDAD

**Maintenance Kits - RePower**  
Juegos de mantenimiento - RePower

NO.	PART NUMBER	QTY.	DESCRIPTION	DESCRIPCIÓN
1	P021003900	1	GASKET KIT	JUEGO DE EMPAQUETADURA
2	10024255930	1	+GASKET, CRANKCASE	+EMPAQUETADURA DE CÁRTER
3	V100000060	1	+GASKET, CYLINDER	+EMPAQUETADURA DE CILINDRO
4	13001013410	1	+GASKET, CARBURETOR	+EMPAQUETADURA DE CARBURADOR
5	13001055930	1	+GASKET, INTAKE	+EMPAQUETADURA DE ADMISIÓN
6	V104000061	1	+HEAT SHIELD, EXHAUST	+PROTECTOR TÉRMICO DEL ESCAPE
7	V104000360	1	+GASKET, EXHAUST	+EMPAQUETADURA DE ESCAPE
8	90152	1	TUNE-UP KIT - REPOWER	JUEGO DE PUESTA A PUNTO - REPOWER
9	A226001410	1	+FILTER, AIR - DOUBLE LAYER	+FILTRO DE AIRE - CAPA DOBLE
10	13120519832	1	+FILTER, FUEL	+FILTRO DE COMBUSTIBLE
11	A425000000	1	+SPARK PLUG - BPMR8Y	+BUJÍA BPMR8Y
12	90142BP	1	FUEL SYSTEM KIT - REPOWER	KIT DEL SISTEMA DE COMBUSTIBLE - REPOWER
13	13201256030	1	+PIPE, FUEL 3×6×80 CLEAR	+TUBO DE COMBUSTIBLE 3×6×80 TRANSPARENTE
14	A356000031	1	+VENT ASSY	+VÁLVULA DE RESPIRADERO
15	V490001230	3	+CLIP Ø6.5MM	+SUJETADOR Ø6.5MM
16	V471000110	1	+PIPE, FUEL 3×6×115 BLACK	+TUBO DE COMBUSTIBLE 3×6×115 NEGRO
17	V471003691	1	+PIPE, FUEL 3×5×74 BLACK	+TUBO DE COMBUSTIBLE 3×5×74 NEGRO
18	13211555930	1	+GROMMET, FUEL	+OJAL DE COMBUSTIBLE
19	V186000520	1	+CONNECTOR, PIPE Ø5×Ø3.5	+CONECTOR DE TUBO Ø5×Ø3.5
20	43721720760	1	+PIPE, FUEL 3×6×100	+TUBO DE COMBUSTIBLE 3×6×100
21	13120519832	1	+FILTER, FUEL	+FILTRO DE COMBUSTIBLE
22	V107000150	1	+GASKET, FUEL CAP	+EMPAQUETADURA DEL TAPA DE COMBUSTIBLE
23	90015	1	PIPE, BULK - REPOWER 3×6mm BLACK	TUBO REPOWER AL POR MAYOR 3×6mm NEGRO
24	90017	1	PIPE, BULK - REPOWER 3×6mm CLEAR	TUBO REPOWER AL POR MAYOR 3×6mm TRANSPARENTE
25	99944445000	1	ROPE, STARTER - REPOWER BULK	CUERDA DEL ARRANCADOR REPOWER AL POR MAYOR