

HC-245 Hedge Trimmer

Cortaseto
21.2 cc

S/N: S72412001001 - S72412999999



Optional Attachments & Accessories
Accessories

Accesorios & Accesorios Opcionales
Accesorios

Debris Deflector Shield 99945100010

Protector deflector de residuos

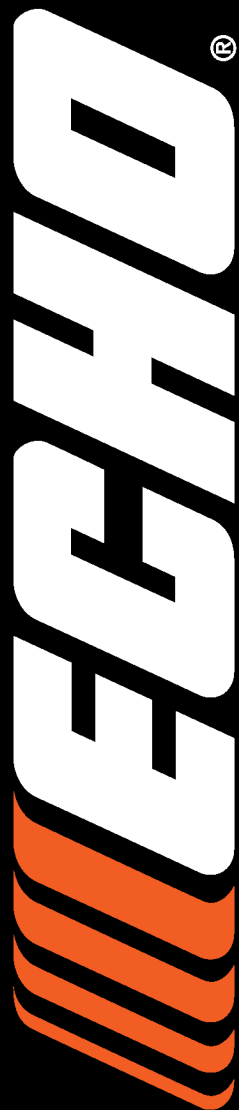


TABLE OF CONTENTS - CONTENIDO

Click Any Diagram Description Below To View That Diagram

Chasque cualquier descripción del diagrama abajo para ver ese diagrama

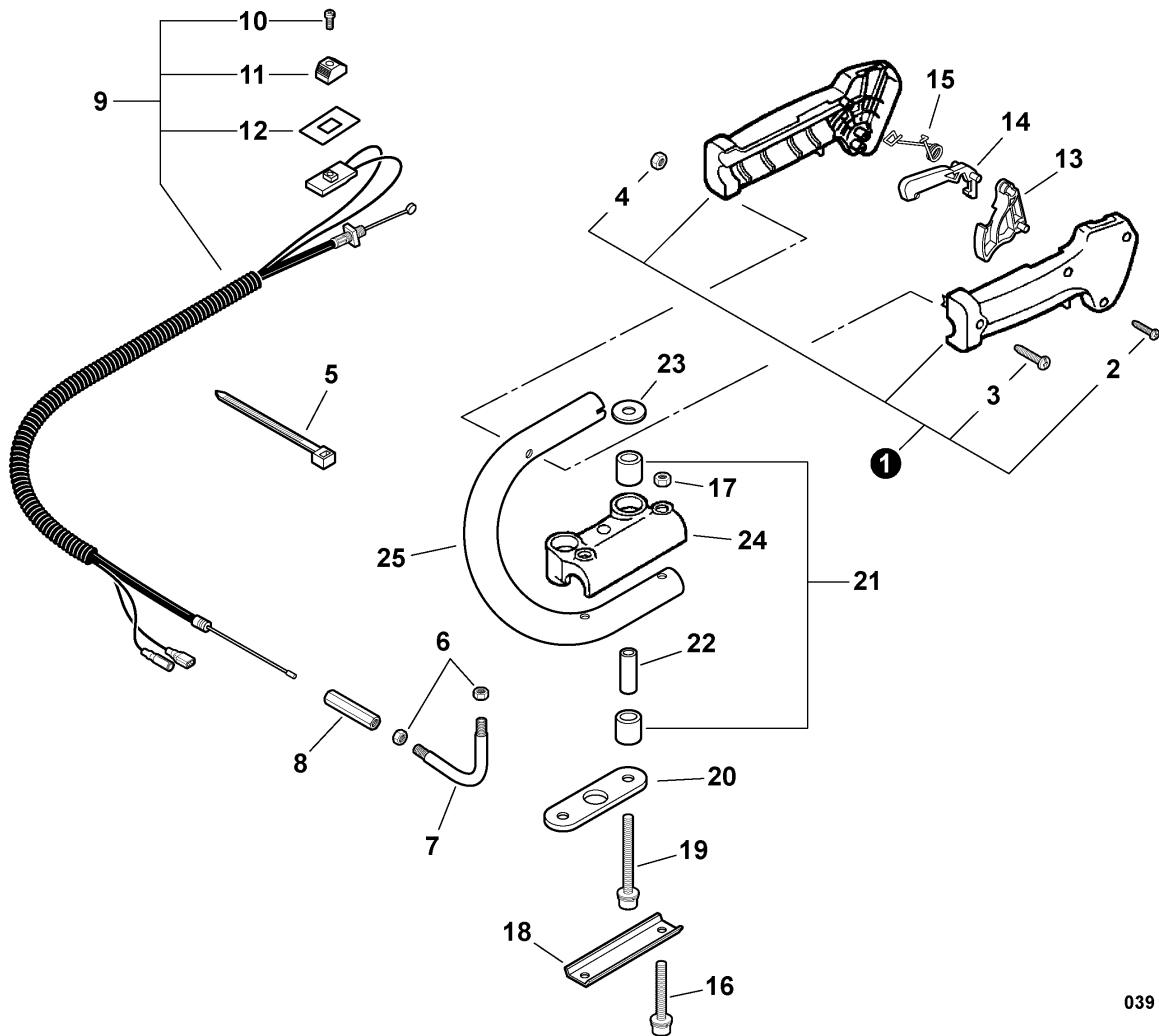
Rear Handle, Throttle Control S/N: S72412001001 - S72412010698.....	3
Mango Trasero, Control del Acelerador N/S: S72412001001 - S72412010698	
Rear Handle, Throttle Control S/N: S72412010699 - S72412999999.....	4
Mango Trasero, Control del Acelerador N/S: S72412010699 - S72412999999	
Gear Case, Blades, Front Handle.....	5
Caja de Angranajes, Cuchillas, Mango Delantero	
Clutch.....	7
Embrague	
Intake.....	8
Admisión	
Carburetor -- RB-K88 S/N: S72412001001 - S72412010698.....	9
Carburador -- RB-K88 N/S: S72412001001 - S72412010698	
Carburetor -- RB-K91 S/N: S72412010699 - S72412012709.....	11
Carburador -- RB-K91 N/S: S72412010699 - S72412012709	
Carburetor -- RB-K91A S/N: S72412012710 - S72412999999.....	13
Carburador -- RB-K91A N/S: S72412012710 - S72412999999	
Exhaust.....	15
Escape	
Fuel System S/N: S72412001001 - S72412014207.....	16
Sistema de Combustible N/S: S72412001001 - S72412014207	
Fuel System S/N: S72412014208 - S72412999999.....	17
Sistema de Combustible N/S: S72412014208 - S72412999999	
Starter.....	18
Arrancador	
Engine Cover, Debris Guard.....	19
Cubierta del Motor, Protector Contra Residuos	
Ignition.....	20
Ignición	
Engine, Short Block -- SB1075.....	21
Motor, Bloque Corto -- SB1075	
Labels.....	22
Etiquetas	
RePower Kits.....	23
Kits RePower	



NOTES -- NOTAS

Cortaseto

Rear Handle, Throttle Control
Mango Trasero, Control del Acelerador
S/N: S72412001001 - S72412010698

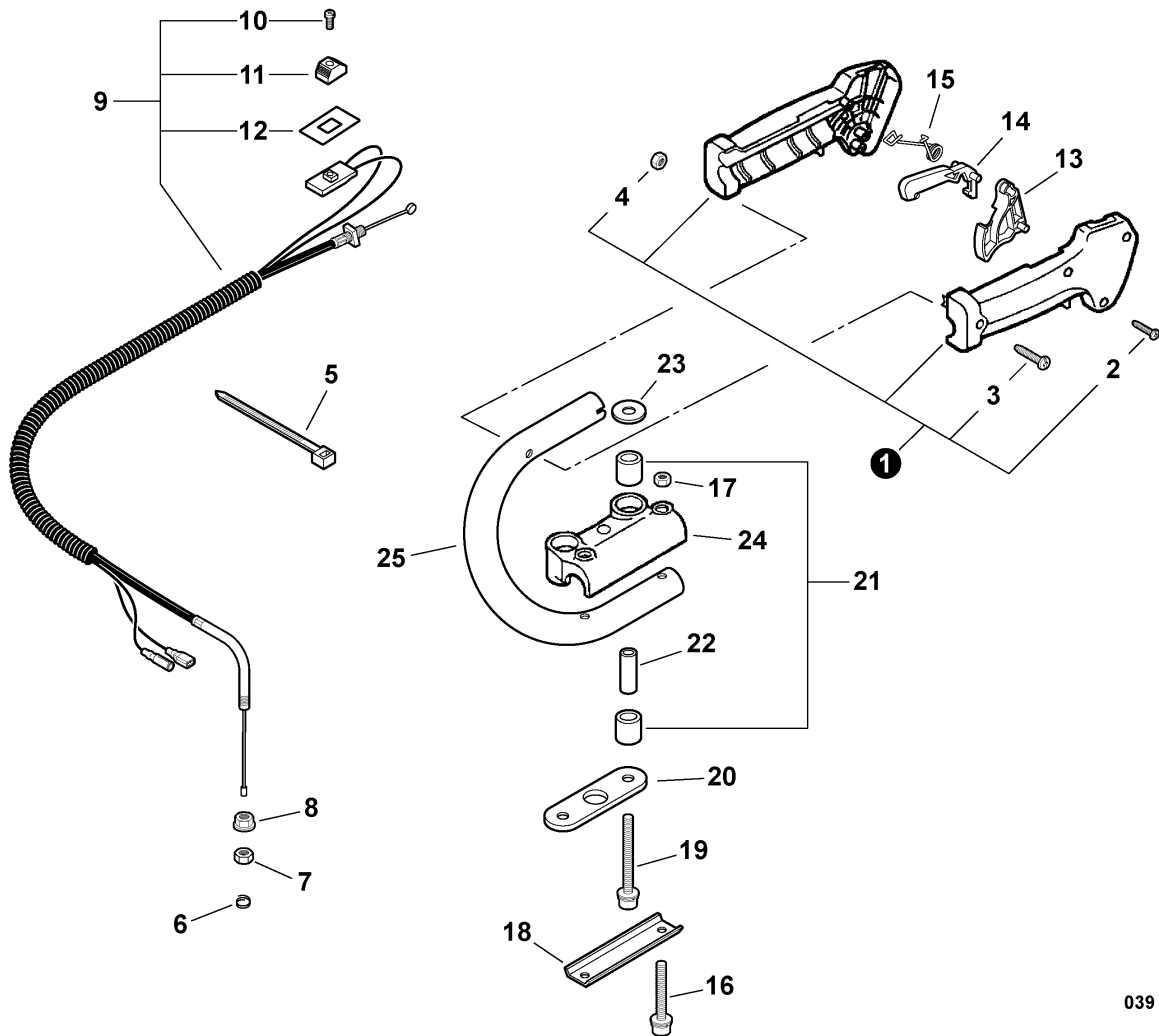


039 0005 000

①	35110247530	1	THROTTLE CONTROL ASSY	CONJUNTO DE CONTROL DEL ACELERADOR
2	90024603025	4	SCREW - 3X25	TORNILLO - 3X25
3	90022005030	1	SCREW - 5X30	TORNILLO - 5X30
4	90050000005	1	NUT - 5	TUERCA - 5
5	17812143230	1	TIE, CABLE - SMALL	CORREA DE AMARRE - PEQUEÑA
6	9200307000	2	NUT	TUERCA
7	C482000050	1	TUBE, THROTTLE CABLE	TUBO, CABLE DEL ACELERADOR
8	C482000060	1	CONNECTOR, THROTTLE CABLE	CONECTOR, CABLE DEL ACELERADOR
9	V043000121	1	CONTROL CABLE ASSY	CONJUNTO DE CABLE DE CONTROL
10	90022003010	1	SCREW - 3X10	TORNILLO - 3X10
11	16341049231	1	KNOB, SWITCH - ORANGE	PERILLA, INTERRUPTOR - NARANJA
12	89015712330	1	COVER, SWITCH - STOP	CUBIERTA, INTERRUPTOR - PARADA
13	17801005960	1	TRIGGER, THROTTLE	GATILLO, ACELERADOR
14	17801205960	1	LOCKOUT, TRIGGER	TRABA, GATILLO
15	17801335631	1	SPRING, THROTTLE LOCK	RESORTE, TRABA DEL ACELERADOR
16	90016205035	2	SCREW - 5X35	TORNILLO - 5X35
17	90050000005	2	NUT - 5	TUERCA - 5
18	35124301260	1	BRACKET, HANDLE - LOWER	SOPORTE, MANGO - INFERIOR
19	90016205045	2	SCREW - 5X40	TORNILLO - 5X40
20	35124206961	1	PLATE	PLACA
21	35122807760	4	CUSHION	COJIN
22	35124101260	2	SPACER	ESPACIADOR
23	30021700610	2	WASHER	ARANDELA
24	35121707761	1	BRACKET, HANDLE - UPPER	SOPORTE, MANGO - SUPERIOR
25	C410000170	1	HANDLE - REAR	MANGO - TRASERO

Cortaseto

Rear Handle, Throttle Control
Mango Trasero, Control del Acelerador
S/N: S72412010699 - S72412999999

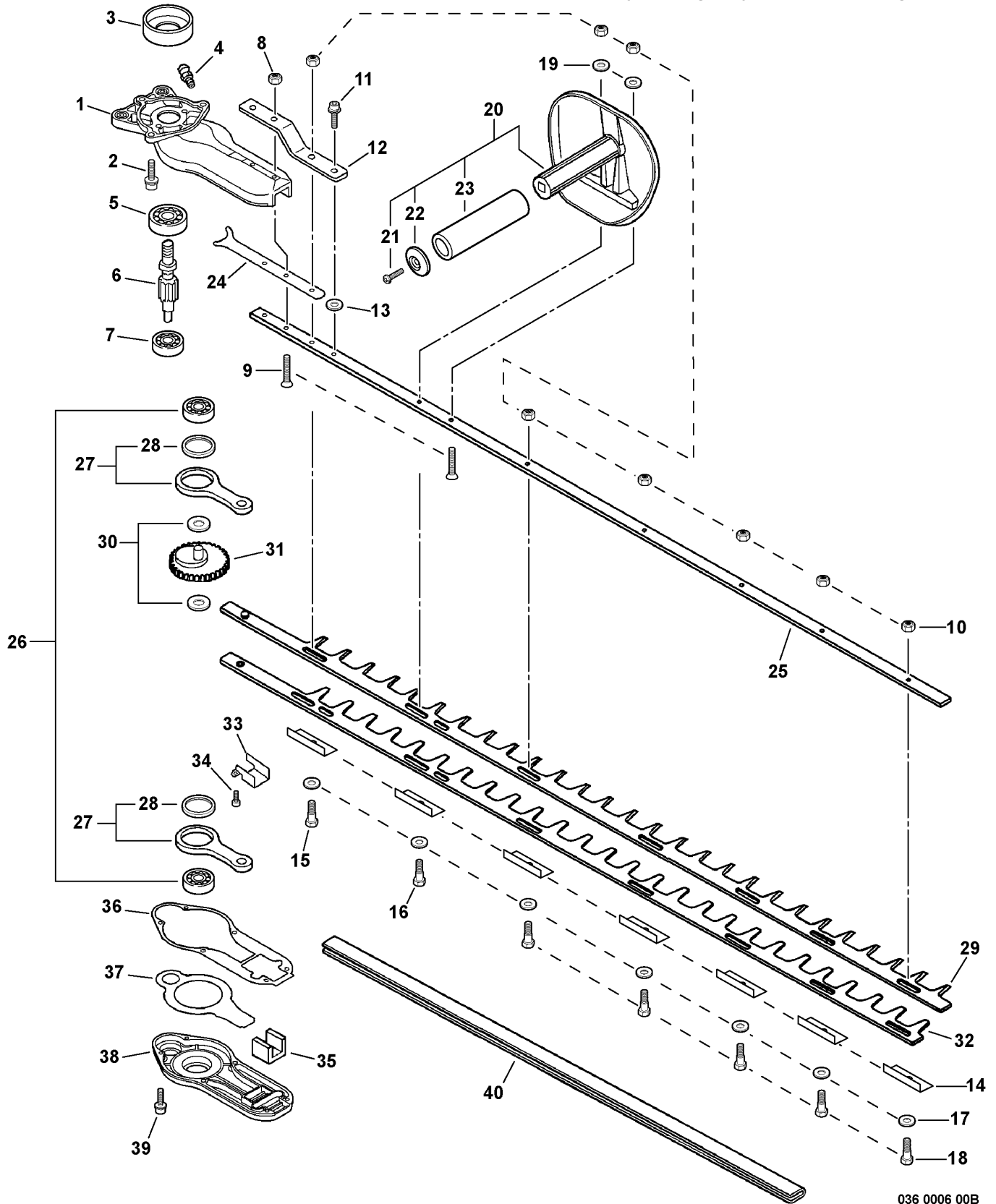


039 0002 000

①	35110247530	1	THROTTLE CONTROL ASSY	CONJUNTO DE CONTROL DEL ACELERADOR
2	90024603025	4	SCREW - 3X25	TORNILLO - 3X25
3	90022005030	1	SCREW - 5X30	TORNILLO - 5X30
4	90050000005	1	NUT - 5	TUERCA - 5
5	17812143230	1	TIE, CABLE - SMALL	CORREA DE AMARRE - PEQUEÑA
6	V490001100	1	CLIP	GANCHO
7	90050200006	1	NUT - 6	TUERCA - 6
8	90051800006	1	NUT - 6 -- FLANGE	TUERCA, DE BRIDA - 6
9	V043000230	1	CONTROL CABLE ASSY	CONJUNTO DE CABLE DE CONTROL
10	90022003010	1	SCREW - 3X10	TORNILLO - 3X10
11	16341049231	1	KNOB, SWITCH - ORANGE	PERILLA, INTERRUPTOR - NARANJA
12	89015712330	1	COVER, SWITCH - STOP	CUBIERTA, INTERRUPTOR - PARADA
13	17801005960	1	TRIGGER, THROTTLE	GATILLO, ACELERADOR
14	17801205960	1	LOCKOUT, TRIGGER	TRABA, GATILLO
15	17801335631	1	SPRING, THROTTLE LOCK	RESORTE, TRABA DEL ACELERADOR
16	90016205035	2	SCREW - 5X35	TORNILLO - 5X35
17	90050000005	2	NUT - 5	TUERCA - 5
18	35124301260	1	BRACKET, HANDLE - LOWER	SOPORTE, MANGO - INFERIOR
19	90016205045	2	SCREW - 5X40	TORNILLO - 5X40
20	35124206961	1	PLATE	PLACA
21	35122807760	4	CUSHION	COJIN
22	35124101260	2	SPACER	ESPACIADOR
23	30021700610	2	WASHER	ARANDELA
24	35121707761	1	BRACKET, HANDLE - UPPER	SOPORTE, MANGO - SUPERIOR
25	C410000170	1	HANDLE - REAR	MANGO - TRASERO

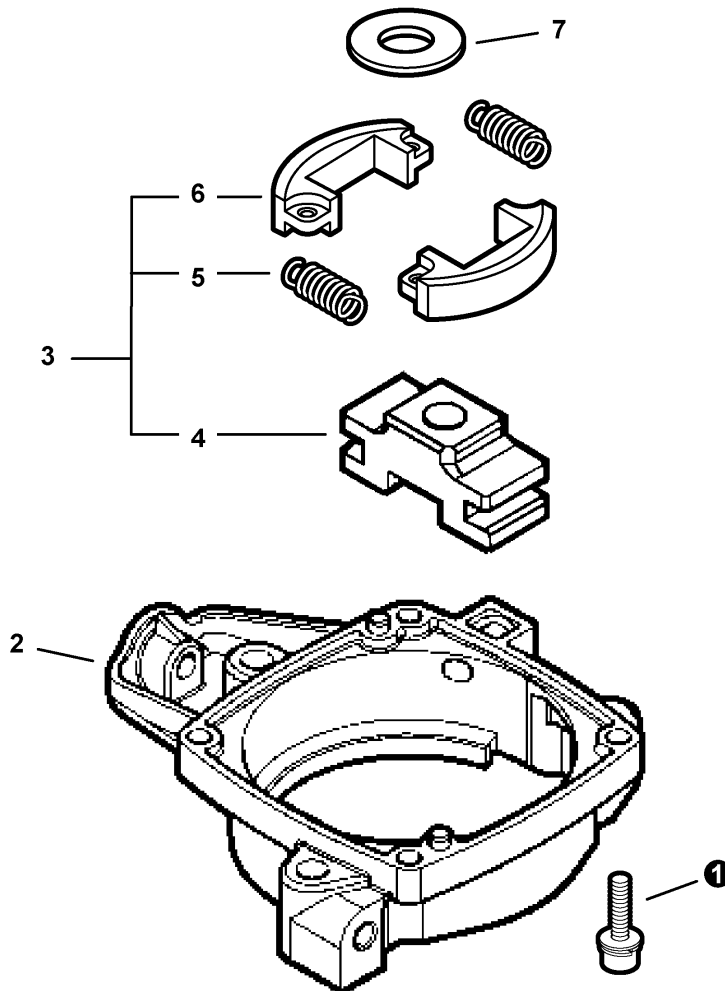
Cortaseto

Gear Case, Blades, Front Handle
Caja de Angranajes, Cuchillas, Mango Delantero



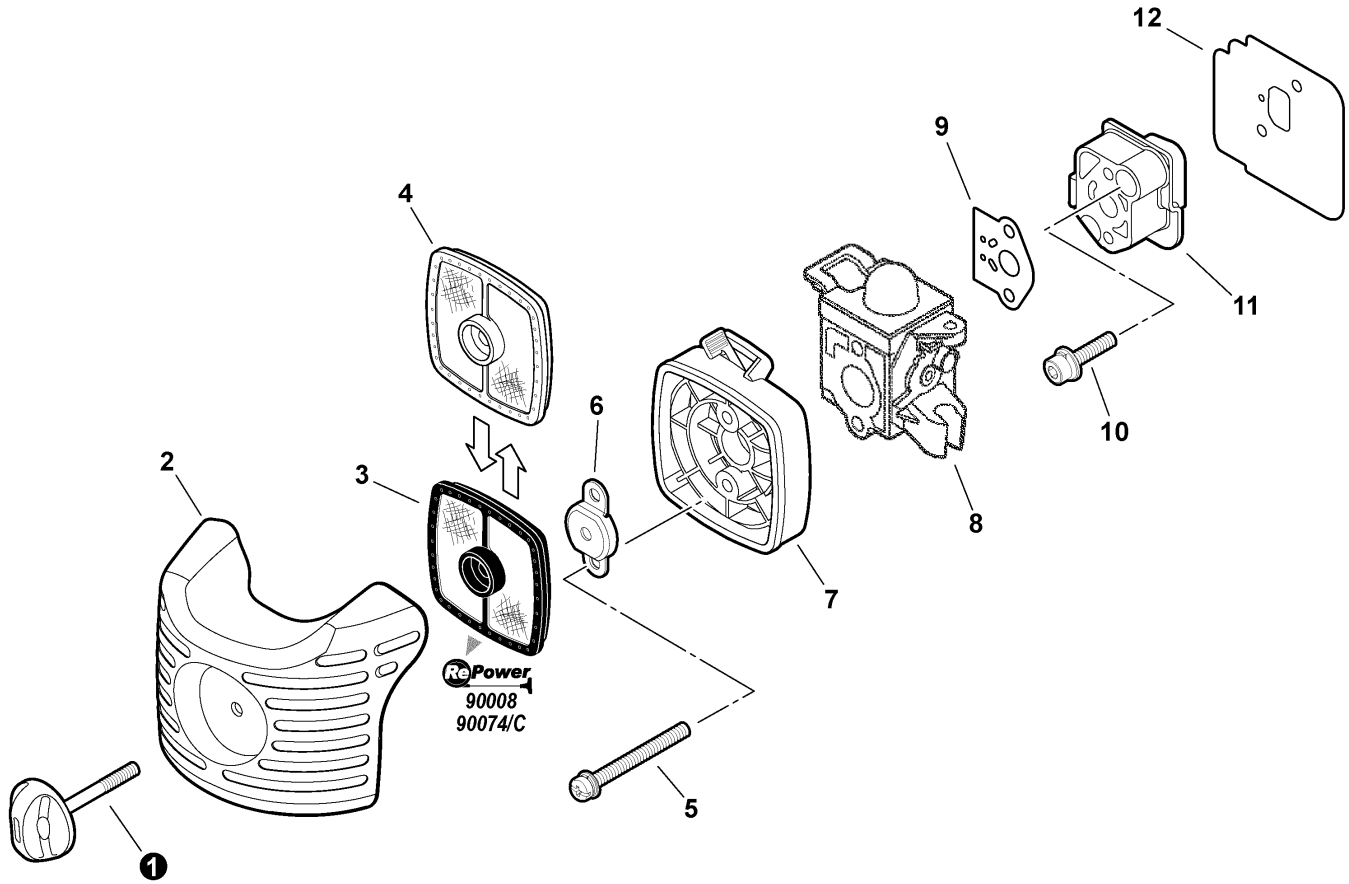
036 0006 00B

1	C531000270	1	CASE, GEAR - UPPER	CARCASA, ENGRANAJES - SUPERIOR
2	90016206018	3	SCREW - 6X18	TORNILLO - 6X18
3	A556000500	1	DRUM, CLUTCH	TAMBOR, EMBRAGUE
4	88011010860	1	FITTING, GREASE	GRASERA
5	90081206200	1	BEARING, BALL - 6200	COJINETE DE BOLAS - 6200
6	V650000160	1	GEAR, SPUR	ENGRANAJE RECTO
7	90080400608	1	BEARING, BALL - 608ZZ	COJINETE DE BOLAS - 608ZZ
8	90051800006	2	NUT - 6 -- FLANGE	TUERCA, DE BRIDA - 6
9	9110306030	3	SCREW - 6X30	TORNILLO - 6X30
10	43302206460	8	LOCKNUT - 6	CONTRATUERCA - 6
11	90010306012	1	BOLT - 6X12	PERNO - 6X12
12	69921308960	1	BRACKET, ANGLE	SOPORTE, EN ÁNGULO
13	90063000006	1	WASHER - 6	ARANDELA - 6
14	69921302063	7	INSULATOR	AISLANTE
15	69911505360	1	BOLT - 6X35	PERNO - 6X35
16	35102702060	1	BOLT	PERNO
17	69911801261	7	WASHER	ARANDELA
18	69911502062	5	BOLT	PERNO
19	90060300006	2	WASHER - 6	ARANDELA - 6
20	35120007363	1	FRONT HANDLE ASSY	CONJUNTO DE MANGO DELANTERO
21	+ 90025305014	1	SCREW - 5X14	TORNILLO - 5X14
22	+ 35121707361	1	CAP	TAPA
23	+ 35101207361	1	GRIP, HANDLE	AGARRE, MANGO
24	V150001240	1	PLATE	PLACA
25	X425000280	1	SUPPORT, BLADE	SOPORTE, CUCHILLA
26	90081006200	2	BEARING, BALL - 6200	COJINETE DE BOLAS - 6200
27	P021008400	2	ROD, CONNECTING	BIELA
28	+ 61032701261	2	BEARING, NEEDLE	COJINETE, DE AGUJAS
29	X411000460	1	BLADE - UPPER -- 40"	CUCHILLA - SUPERIOR -- 40"
30	V307000050	2	WASHER - 10	ARANDELA - 10
31	V060000030	1	GEAR, SPUR	ENGRANAJE RECTO
32	X411000450	1	BLADE - LOWER -- 40"	CUCHILLA - INFERIOR -- 40"
33	C538000090	1	GUIDE, BLADE	GUÍA, CUCHILLA
34	90016304016	2	SCREW - 4X16	TORNILLO - 4X16
35	V541000100	1	SEAL	SELLO
36	V110000030	1	GASKET, GEAR CASE	JUNTA, CAJA DE ENGRANAJES
37	C542000020	1	PLATE, GEAR CASE	PLACA, CAJA DE ENGRANAJES
38	C531000280	1	CASE, GEAR - LOWER	CARCASA, ENGRANAJES - INFERIOR
39	90016304016	6	SCREW - 4X16	TORNILLO - 4X16
40	89852308960	1	COVER, BLADE	CUBIERTA, CUCHILLA



009 0005 VRT

1	90016304016	4	SCREW - 4X16	TORNILLO - 4X16
2	A570000140	1	CASE, CLUTCH	CARCASA, EMBRAGUE
3	A056000190	1	CLUTCH ASSY	CONJUNTO DE EMBRAGUE
4	+ A552000080	1	HUB, CLUTCH	CUBO, EMBRAGUE
5	+ A566000000	2	SPRING, CLUTCH	RESORTE, EMBRAGUE
6	+ 17501744331	2	SHOE, CLUTCH	ZAPATA, EMBRAGUE
7	61035012360	1	WASHER - 8	ARANDELA - 8



005 0009 VRT

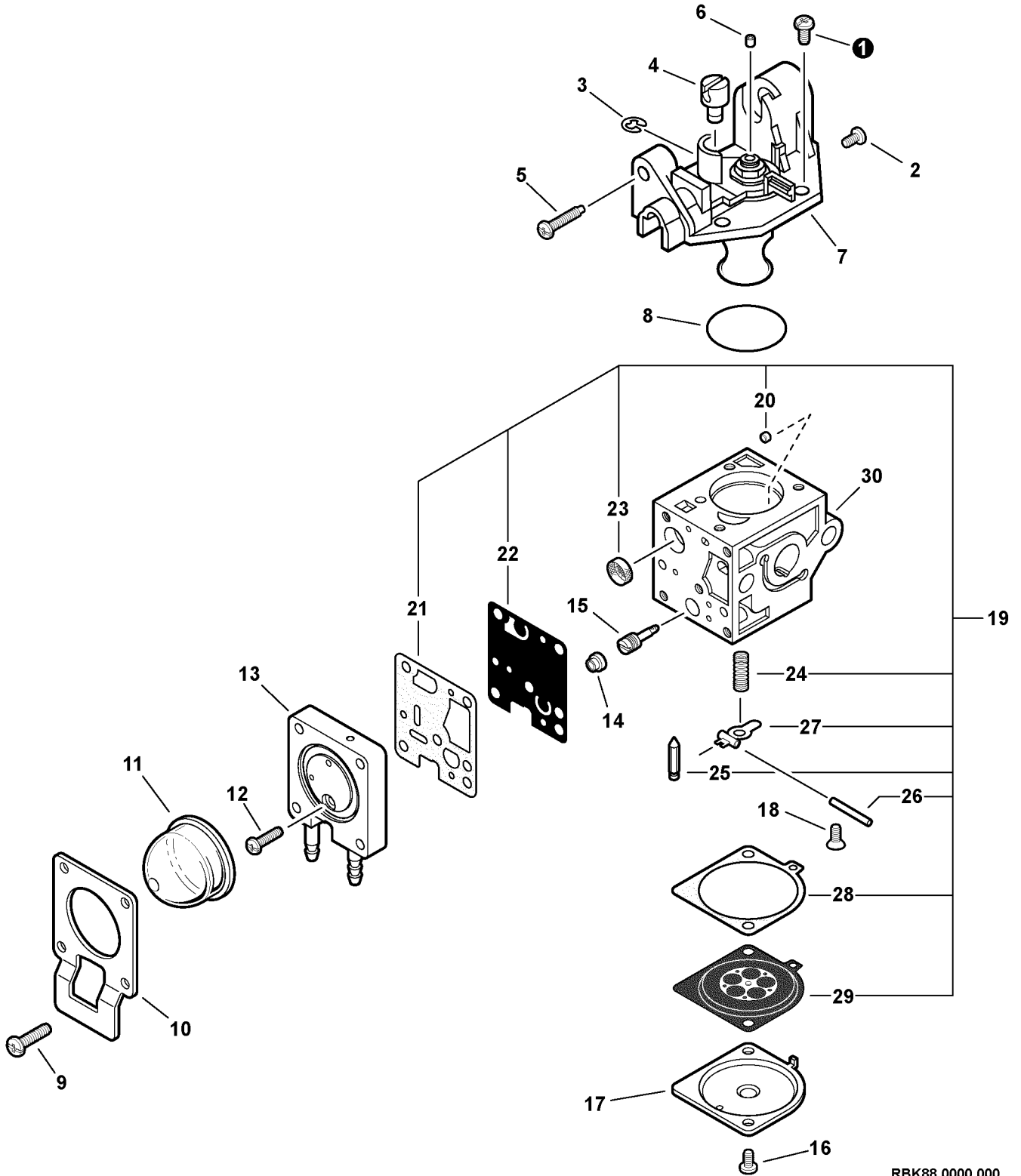
①	V299000250	1	THUMBSCREW	TORNILLO, DE OREJETAS
2	A232000400	1	COVER, AIR FILTER	CUBIERTA, FILTRO DE AIRE
3	A226001410	1	FILTER, AIR - DOUBLE LAYER	FILTRO DE AIRE - CAPA DOBLE
4	13031054130	1	FILTER, AIR - SINGLE LAYER	FILTRO DE AIRE - CAPA ÚNICA
5	90024205065	2	SCREW - 5X65	TORNILLO - 5X65
6	12901152730	1	PLATE, PREVENT	PLACA, PRE-RESPIRADERO
7	P021012870	1	CASE, AIR FILTER	CARCASA, FILTRO DE AIRE
8	-----	1	CARBURETOR	CARBURADOR
9	V103000410	1	GASKET, INTAKE	JUNTA, ADMISIÓN
10	A200000300	1	INSULATOR, INTAKE	ADMISIÓN, ADMISIÓN
11	90016205025	2	SCREW - 5X25	TORNILLO - 5X25
12	V103000180	1	SHIELD, INTAKE	PROTECTOR, ADMISIÓN
13	90074		RePower TUNE-UP KIT	KIT DE PUESTA A PUNTO
13	90074C		RePower TUNE-UP KIT	KIT DE PUESTA A PUNTO
14	90008		RePower FILTER KIT	KIT DE FILTRACIÓN

Cortaseto

Carburetor -- RB-K88

Carburador -- RB-K88

S/N: S72412001001 - S72412010698



RBK88 0000 000

Cortaseto

Carburetor -- RB-K88

Carburador -- RB-K88

S/N: S72412001001 - S72412010698

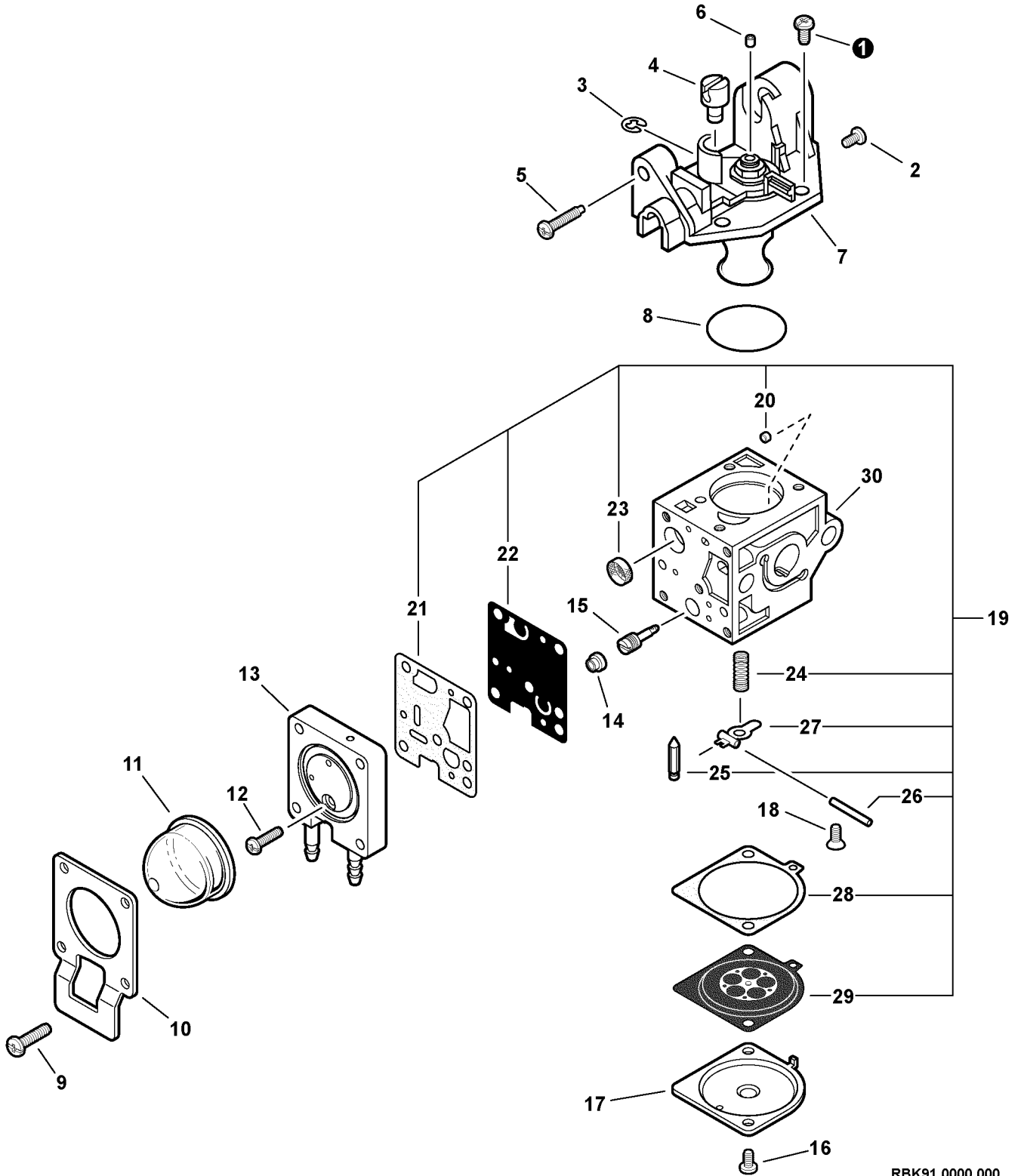
	A021001520	1	CARBURETOR -- RB-K88	CARBURADOR -- RB-K88
①	+ 12534413931	3	SCREW	TORNILLO
2	+ 12534452130	1	SCREW	TORNILLO
3	+ P005000190	1	RING, RETAINING	ANILLO, RETÉN
4	+ P005002090	1	SWIVEL	PIVOTE
5	+ P005000100	1	SCREW, IDLE ADJUST	TORNILLO, AJUSTE DE RALENTÍ
6	+ P005001270	1	PLUG	TAPÓN
7	+ P005001320	1	ROTOR COVER ASSY	CONJUNTO DE CUBIERTA DEL ROTOR
8	+ P005000280	1	O-RING	ANILLO O
9	+ P005001900	4	SCREW, PURGE BULB RETAINER	TORNILLO, RETÉN DEL BULBO DE LA PURGA
10	+ P005000250	1	RETAINER, PURGE BULB	RETÉN, BULBO DE LA PURGA
11	+ 12538108660	1	BULB, PURGE	BULBO, PURGA
12	+ P005000270	1	SCREW, PURGE BASE	TORNILLO, BASE, PURGA
13	+ P005001890	1	BASE, PURGE	BASE, PURGA
14	+ P005001270	1	PLUG	TAPÓN
15	+ P005001260	1	NEEDLE - HIGH SPEED	AGUJA - ALTA VELOCIDAD
16	+ 12534452130	2	SCREW	TORNILLO
17	+ 12534252130	1	COVER, METERING	CUBIERTA, MEDICIÓN
18	+ 12533942030	1	SCREW, METERING LEVER PIN	TORNILLO, PASADOR DE RETÉN
19	+ P005001670	1	REPAIR KIT	KIT DE REPARACIÓN
20	+ P005001000	1	GUIDE, ROLLER	GUÍA, RODILLO
21	+ -----	1	GASKET, PUMP	JUNTA, BOMBA
22	+ -----	1	DIAPHRAGM, PUMP	DIAFRAGMA, BOMBA
23	+ -----	1	STRAINER	TAMIZ
24	+ -----	1	SPRING, METERING LEVER	RESORTE, PALANCA DE DOSIFICACIÓN
25	+ -----	1	VALVE, INLET NEEDLE	VÁLVULA DE AGUJA, ADMISIÓN
26	+ -----	1	PIN, METERING LEVER	PASADOR, PALANCA DE DOSIFICACIÓN
27	+ -----	1	LEVER, METERING	PALANCA, DOSIFICACIÓN
28	+ -----	1	GASKET, DIAPHRAGM	JUNTA, DIAFRAGMA
29	+ -----	1	DIAPHRAGM, METERING	DIAFRAGMA, DOSIFICACIÓN
30	+ -----	1	BODY, CARBURETOR	CUERPO, CARBURADOR

Cortaseto

Carburetor -- RB-K91

Carburador -- RB-K91

S/N: S72412010699 - S72412012709



RBK91 0000 000

Cortaseto

Carburetor -- RB-K91

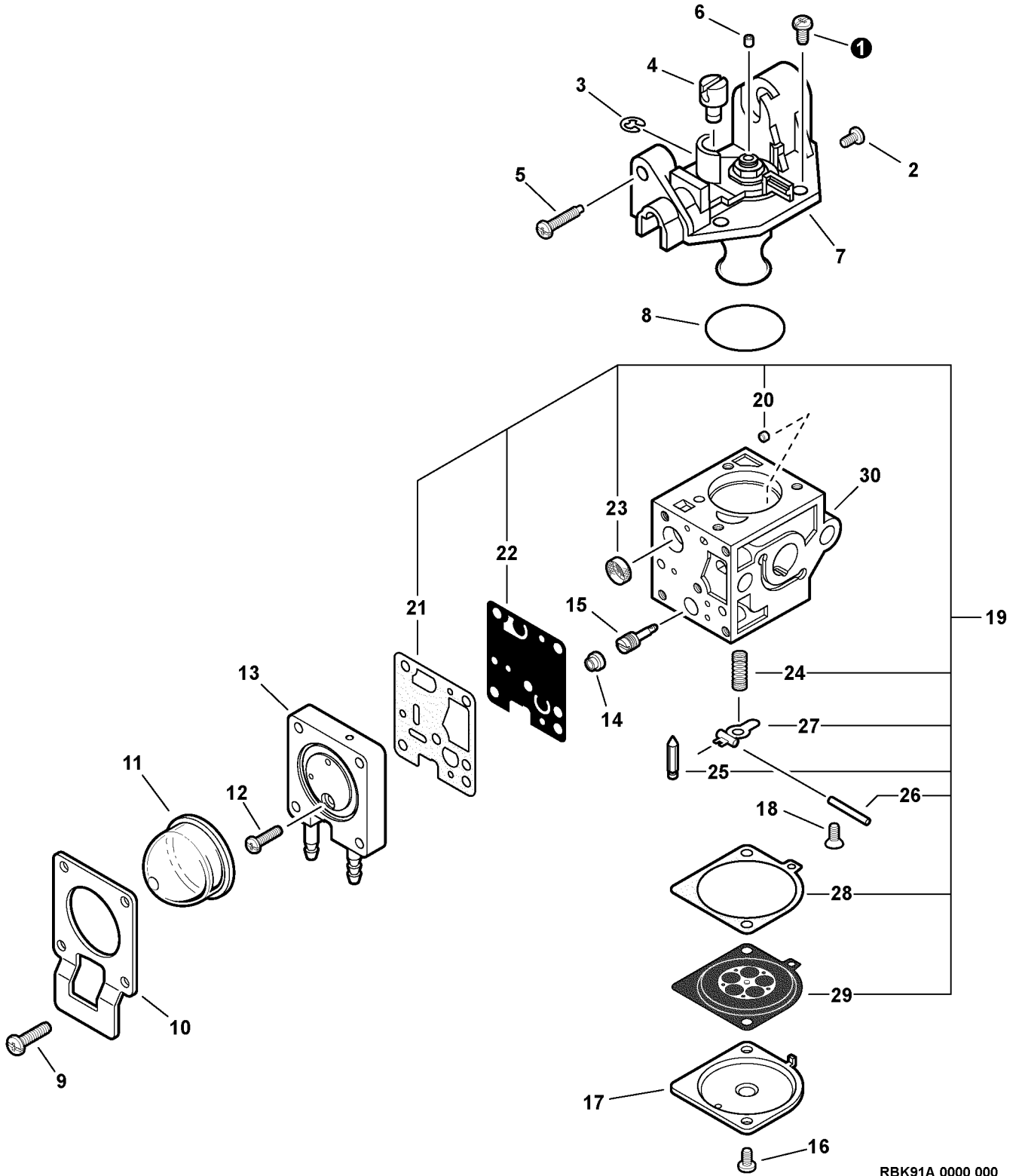
Carburador -- RB-K91

S/N: S72412010699 - S72412012709

	A021001610	1	CARBURETOR -- RB-K91	CARBURADOR -- RB-K91
①	+ 12534413931	3	SCREW	TORNILLO
2	+ 12534452130	1	SCREW	TORNILLO
3	+ P005000190	1	RING, RETAINING	ANILLO, RETÉN
4	+ P005002090	1	SWIVEL	PIVOTE
5	+ P005000100	1	SCREW, IDLE ADJUST	TORNILLO, AJUSTE DE RALENTÍ
6	+ P005001270	1	PLUG	TAPÓN
7	+ P005002050	1	ROTOR COVER ASSY	CONJUNTO DE CUBIERTA DEL ROTOR
8	+ P005000280	1	O-RING	ANILLO O
9	+ P005001900	4	SCREW, PURGE BULB RETAINER	TORNILLO, RETÉN DEL BULBO DE LA PURGA
10	+ P005000250	1	RETAINER, PURGE BULB	RETÉN, BULBO DE LA PURGA
11	+ 12538108660	1	BULB, PURGE	BULBO, PURGA
12	+ P005000270	1	SCREW, PURGE BASE	TORNILLO, BASE, PURGA
13	+ P005001890	1	BASE, PURGE	BASE, PURGA
14	+ P005001270	1	PLUG	TAPÓN
15	+ P005002060	1	NEEDLE - HIGH SPEED	AGUJA - ALTA VELOCIDAD
16	+ 12534452130	2	SCREW	TORNILLO
17	+ 12534252130	1	COVER, METERING	CUBIERTA, MEDICIÓN
18	+ 12533942030	1	SCREW, METERING LEVER PIN	TORNILLO, PASADOR DE RETÉN
19	+ P005001670	1	REPAIR KIT	KIT DE REPARACIÓN
20	+ P005001000	1	GUIDE, ROLLER	GUÍA, RODILLO
21	+ -----	1	GASKET, PUMP	JUNTA, BOMBA
22	+ -----	1	DIAPHRAGM, PUMP	DIAFRAGMA, BOMBA
23	+ -----	1	STRAINER	TAMIZ
24	+ -----	1	SPRING, METERING LEVER	RESORTE, PALANCA DE DOSIFICACIÓN
25	+ -----	1	VALVE, INLET NEEDLE	VÁLVULA DE AGUJA, ADMISIÓN
26	+ -----	1	PIN, METERING LEVER	PASADOR, PALANCA DE DOSIFICACIÓN
27	+ -----	1	LEVER, METERING	PALANCA, DOSIFICACIÓN
28	+ -----	1	GASKET, DIAPHRAGM	JUNTA, DIAFRAGMA
29	+ -----	1	DIAPHRAGM, METERING	DIAFRAGMA, DOSIFICACIÓN
30	+ -----	1	BODY, CARBURETOR	CUERPO, CARBURADOR

Cortaseto

Carburetor -- RB-K91A
Carburador -- RB-K91A
S/N: S72412012710 - S72412999999



RBK91A 0000 000

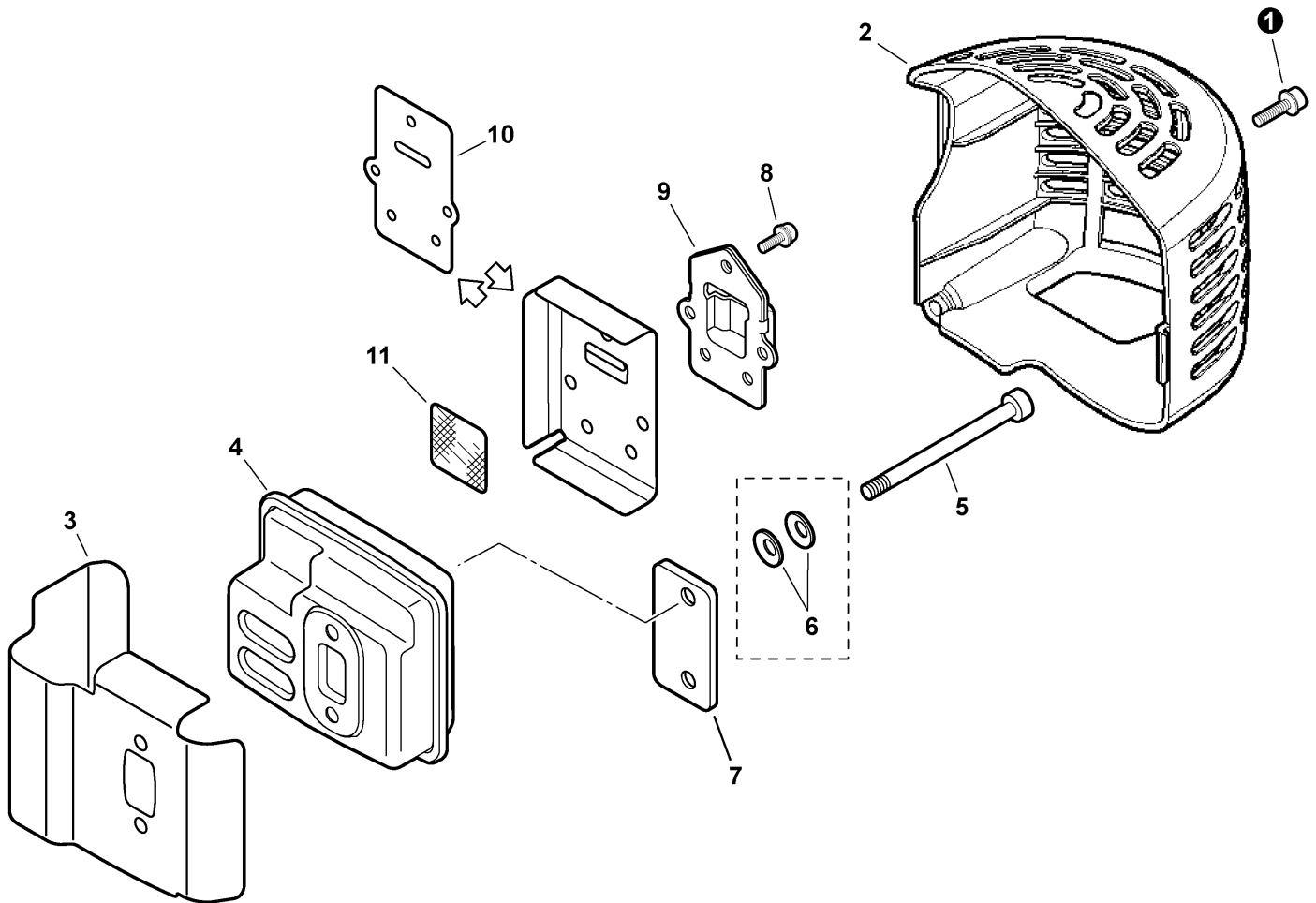
Cortaseto

Carburetor -- RB-K91A

Carburador -- RB-K91A

S/N: S72412012710 - S72412999999

	A021001611	1	CARBURETOR -- RB-K91A	CARBURADOR -- RB-K91A
①	+ 12534413931	3	SCREW	TORNILLO
2	+ 12534452130	1	SCREW	TORNILLO
3	+ P005000190	1	RING, RETAINING	ANILLO, RETÉN
4	+ P005002090	1	SWIVEL	PIVOTE
5	+ P005000100	1	SCREW, IDLE ADJUST	TORNILLO, AJUSTE DE RALENTÍ
6	+ P005001270	1	PLUG	TAPÓN
7	+ P005002050	1	ROTOR COVER ASSY	CONJUNTO DE CUBIERTA DEL ROTOR
8	+ P005000280	1	O-RING	ANILLO O
9	+ P005001900	4	SCREW, PURGE BULB RETAINER	TORNILLO, RETÉN DEL BULBO DE LA PURGA
10	+ P005000250	1	RETAINER, PURGE BULB	RETÉN, BULBO DE LA PURGA
11	+ 12538108660	1	BULB, PURGE	BULBO, PURGA
12	+ P005000270	1	SCREW, PURGE BASE	TORNILLO, BASE, PURGA
13	+ P005001890	1	BASE, PURGE	BASE, PURGA
14	+ P005001270	1	PLUG	TAPÓN
15	+ P005002060	1	NEEDLE - HIGH SPEED	AGUJA - ALTA VELOCIDAD
16	+ 12534452130	2	SCREW	TORNILLO
17	+ 12534252130	1	COVER, METERING	CUBIERTA, MEDICIÓN
18	+ 12533942030	1	SCREW, METERING LEVER PIN	TORNILLO, PASADOR DE RETÉN
19	+ P005001670	1	REPAIR KIT	KIT DE REPARACIÓN
20	+ P005001000	1	GUIDE, ROLLER	GUÍA, RODILLO
21	+ -----	1	GASKET, PUMP	JUNTA, BOMBA
22	+ -----	1	DIAPHRAGM, PUMP	DIAPHRAGMA, BOMBA
23	+ -----	1	STRAINER	TAMIZ
24	+ -----	1	SPRING, METERING LEVER	RESORTE, PALANCA DE DOSIFICACIÓN
25	+ -----	1	VALVE, INLET NEEDLE	VÁLVULA DE AGUJA, ADMISIÓN
26	+ -----	1	PIN, METERING LEVER	PASADOR, PALANCA DE DOSIFICACIÓN
27	+ -----	1	LEVER, METERING	PALANCA, DOSIFICACIÓN
28	+ -----	1	GASKET, DIAPHRAGM	JUNTA, DIAFRAGMA
29	+ -----	1	DIAPHRAGM, METERING	DIAPHRAGMA, DOSIFICACIÓN
30	+ -----	1	BODY, CARBURETOR	CUERPO, CARBURADOR

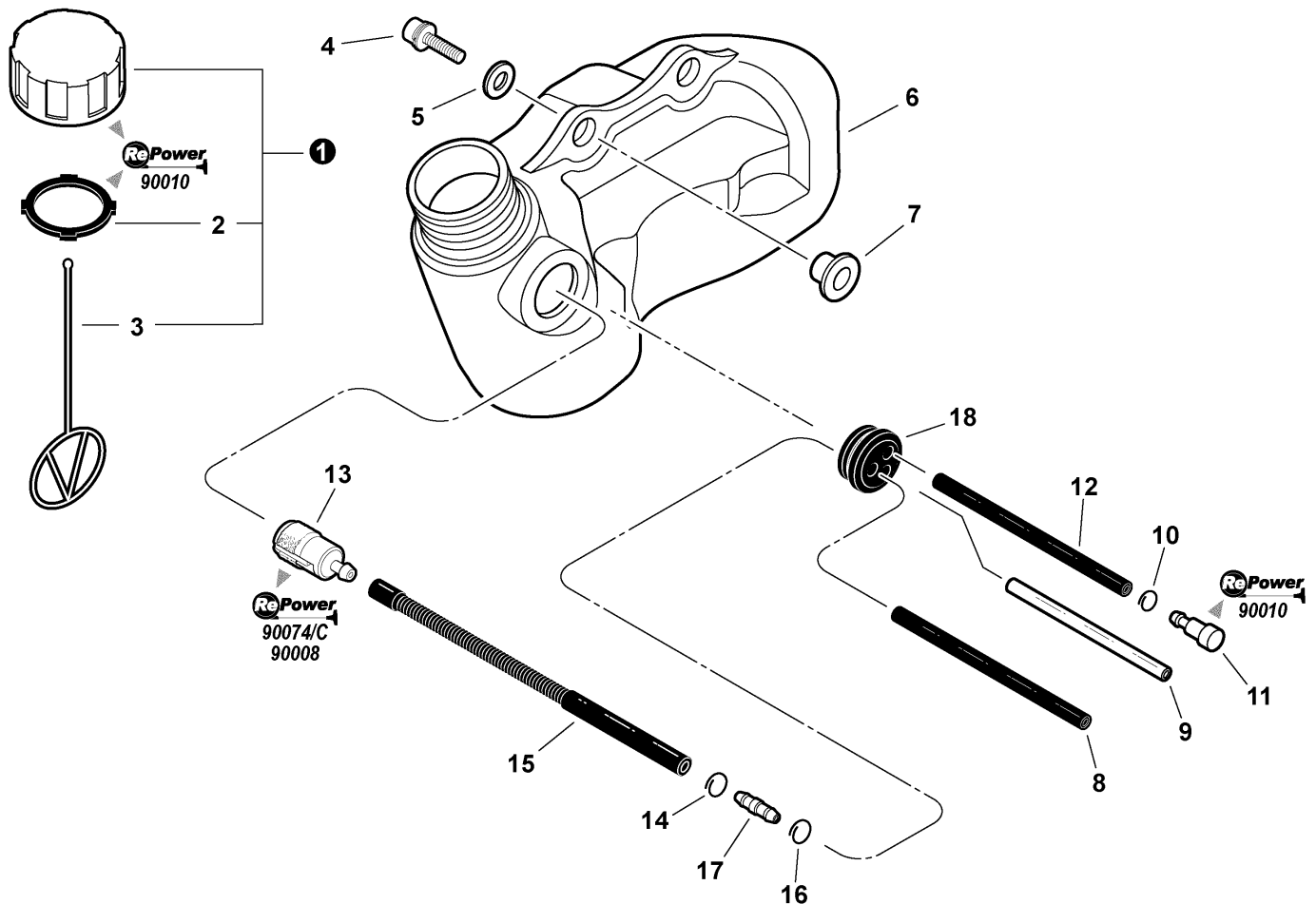


006 0034 VRB

1	9111005016	2	SCREW - 5X16	TORNILLO - 5X16
2	A320000430	1	COVER, EXHAUST	CUBIERTA, ESCAPE
3	V104000850	1	SHIELD, EXHAUST	PROTECTOR, ESCAPE
4	A300000810	1	MUFFLER	SILENCIADOR
5	90010505055	2	SCREW - 5X55	TORNILLO - 5X50
6	V347000000	4	WASHER - CONICAL	ARANDELA - CÓNICA
7	V150000371	1	PLATE	PLACA
8	9136704012	5	SCREW - 4X12	TORNILLO - 4X12
9	A313000600	1	GUIDE, EXHAUST	GUÍA, ESCAPE
10	V104001760	1	GASKET, EXHAUST	JUNTA, ESCAPE
11	14586240630	1	SCREEN, SPARK ARRESTOR	PANTALLA, SUPRESOR DE CHISPAS

Cortaseto

Fuel System
 Sistema de Combustible
 S/N: S72412001001 - S72412014207



002 0034 VRT

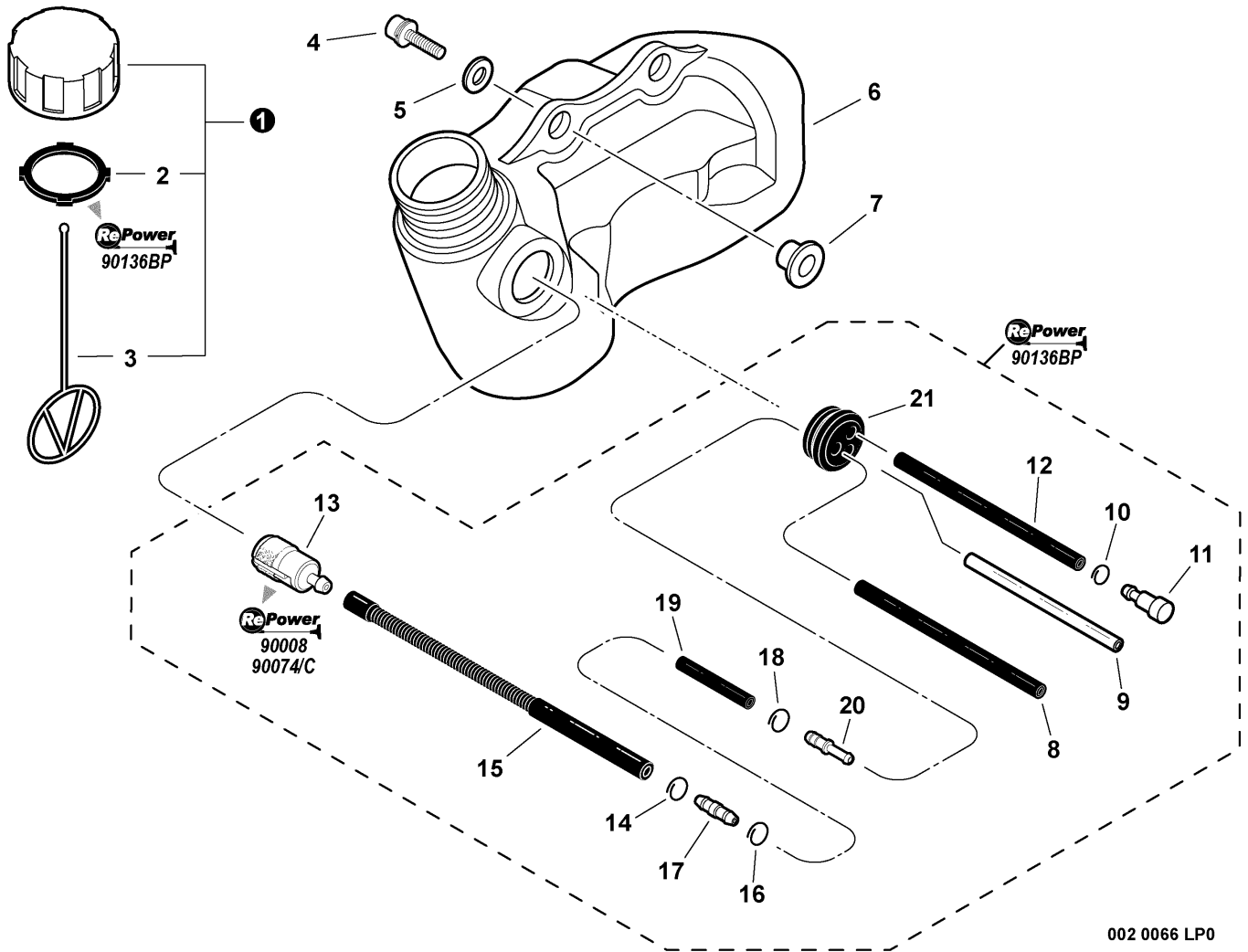
1	P021012210	1	CAP ASSY	CONJUNTO DE TAPA
2	+ 13101655830	1	GASKET, CAP	JUNTA, TAPA
3	+ A365000060	1	CONNECTOR, CAP	CONECTOR, TAPA
4	90016205020	3	SCREW - 5X20	TORNILLO - 5X20
5	90060300005	3	WASHER - 5	ARANDELA - 5
6	A350000810	1	TANK, FUEL	TANQUE, COMBUSTIBLE
7	V353000231	3	COLLAR	ESPACIADOR
8	13011054430	1	PIPE - 3X6X105 -- BLACK	TUBO - 3X6X105 -- NEGRO
9	13201040830	1	PIPE - 3X6X75 -- CLEAR	TUBO - 3X6X75 -- TRANSPARENTE
10	43741119830	1	CLIP - 6.6	GANCHO - 6.6
11	A356000031	1	VENT, FUEL TANK	RESPIRADERO, TANQUE DE COMBUSTIBLE
12	V471001880	1	PIPE - 3X6X65 -- BLACK	TUBO - 3X6X65 -- NEGRO
13	13120507320	1	FILTER, FUEL	FILTRO DE COMBUSTIBLE
14	V490001230	1	CLIP - 6.5	GANCHO - 6.5
15	13201212361	1	PIPE, FUEL - CORRUGATED	TUBO, COMBUSTIBLE - CORRUGADO
16	13201309820	1	CLIP - 6	GANCHO - 6
17	V186000020	1	CONNECTOR, PIPE	CONECTOR, TUBO
18	13211555930	1	GROMMET	ANILLO DE GOMA
19	90008		RePower FILTER KIT	KIT DE FILTRACIÓN
20	90010		Repower CAP AND VENT KIT	KIT DE TAPA Y RESPIRADERO
21	90074		RePower TUNE-UP KIT	KIT DE PUESTA A PUNTO
21	90074C		RePower TUNE-UP KIT	KIT DE PUESTA A PUNTO

Cortaseto

Fuel System

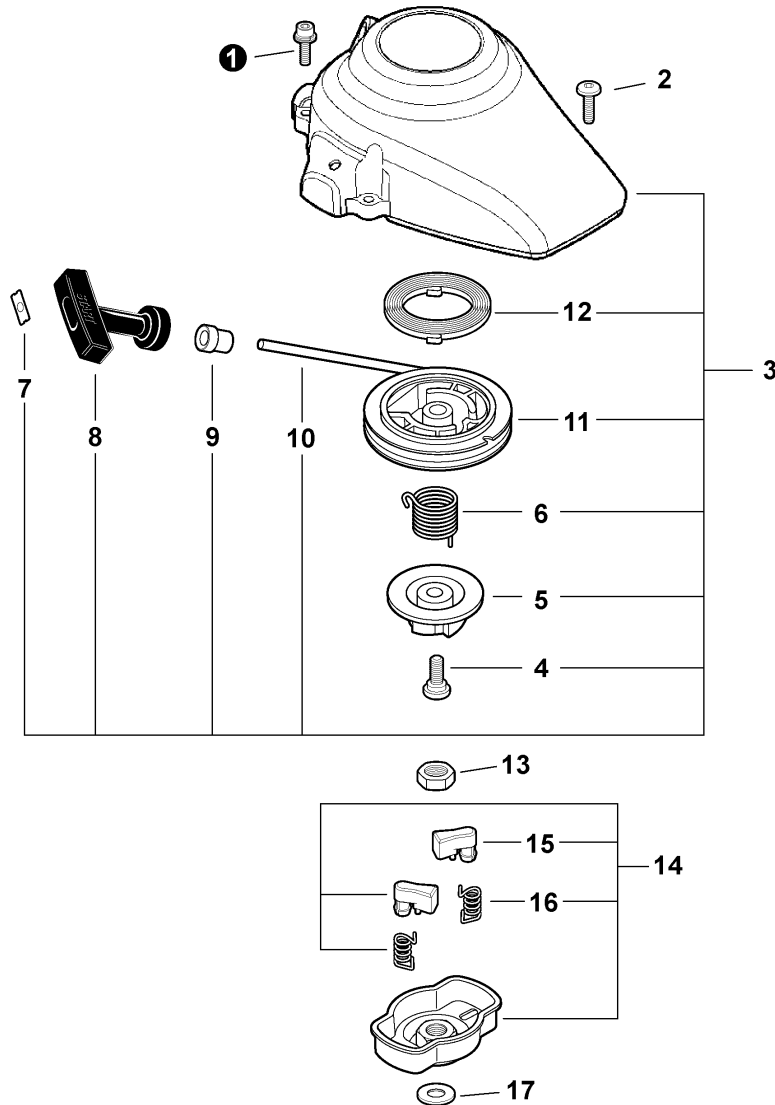
Sistema de Combustible

S/N: S72412014208 - S72412999999



002 0066 LP0

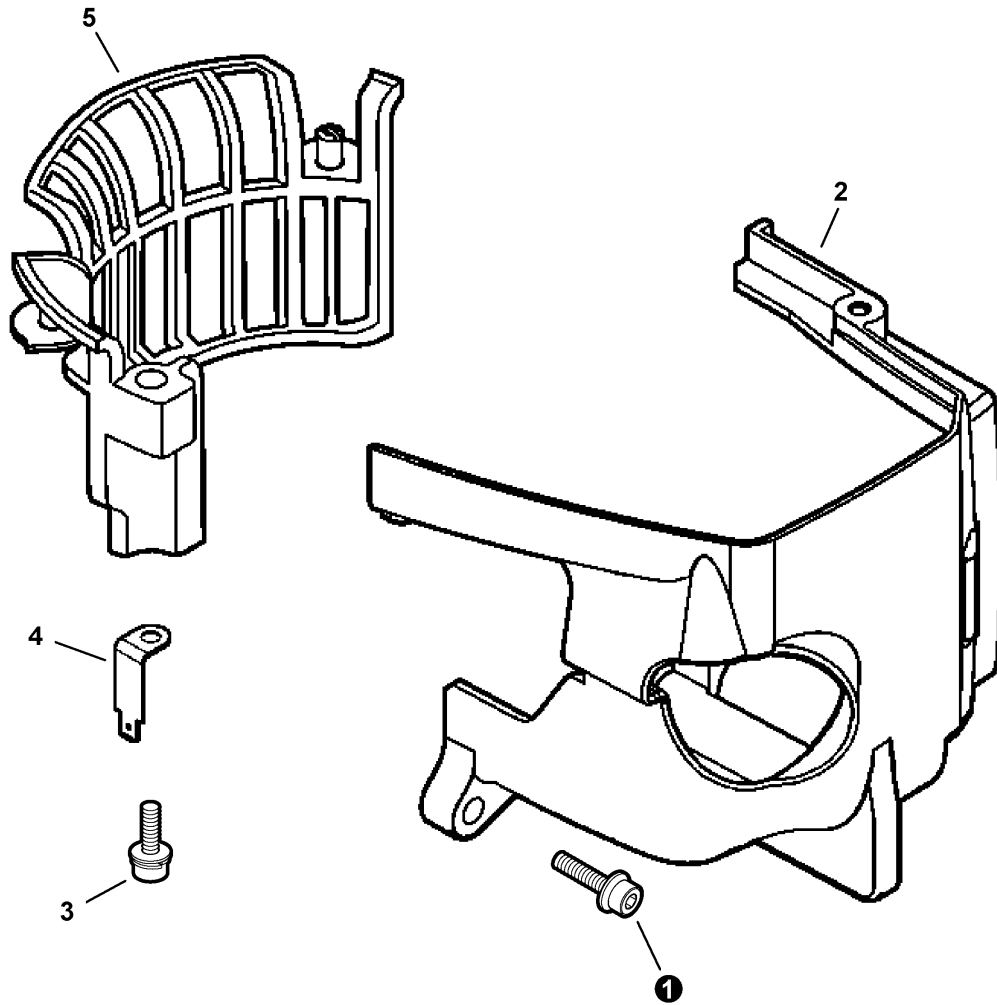
1	P021040430	1	CAP ASSY	CONJUNTO DE TAPA
2	+ V107000150	1	GASKET, CAP	JUNTA, TAPA
3	+ A365000060	1	CONNECTOR, CAP	CONECTOR, TAPA
4	90016205020	3	SCREW - 5X20	TORNILLO - 5X20
5	90060300005	3	WASHER - 5	ARANDELA - 5
6	A350000810	1	TANK, FUEL	TANQUE, COMBUSTIBLE
7	V353000231	3	COLLAR	ESPACIADOR
8	V471003670	1	PIPE, UPPER - 3X5X61 -- BLACK	PIPE, UPPER - 3X5X61 -- BLACK
9	13201040830	1	PIPE - 3X6X75 -- CLEAR	TUBO - 3X6X75 -- TRANSPARENTE
10	V490001240	1	CLIP - 6	GANCHO - 6
11	A356000031	1	VENT, FUEL TANK	RESPIRADERO, TANQUE DE COMBUSTIBLE
12	V471003680	1	PIPE - 3X6X50 -- BLACK	TUBO - 3X6X50 -- NEGRO
13	13120507320	1	FILTER, FUEL	FILTRO DE COMBUSTIBLE
14	43741119830	1	CLIP - 6.6	GANCHO - 6.6
15	13201212361	1	PIPE, FUEL - CORRUGATED	TUBO, COMBUSTIBLE - CORRUGADO
16	V491001230	1	CLIP - 6.5	GANCHO - 6.5
17	V186000510	1	CONNECTOR, PIPE	CONECTOR, TUBO
18	V491001230	1	CLIP - 6.5	GANCHO - 6.5
19	V471001180	1	PIPE - 3X6X35 -- BLACK	TUBO - 3X6X35 -- NEGRO
20	V186000520	1	CONNECTOR, FUEL PIPE	CONECTOR, TUBO DE COMBUSTIBLE
21	13211555930	1	GROMMET	ANILLO DE GOMA
22	90008		RePower FILTER KIT	KIT DE FILTRACIÓN
23	90074		RePower TUNE-UP KIT	KIT DE PUESTA A PUNTO
23	90074C		RePower TUNE-UP KIT	KIT DE PUESTA A PUNTO
24	90136BP		RePower FUEL SYSTEM KIT	KIT DEL SISTEMA DE CARBURANTE



004 0032 VRT

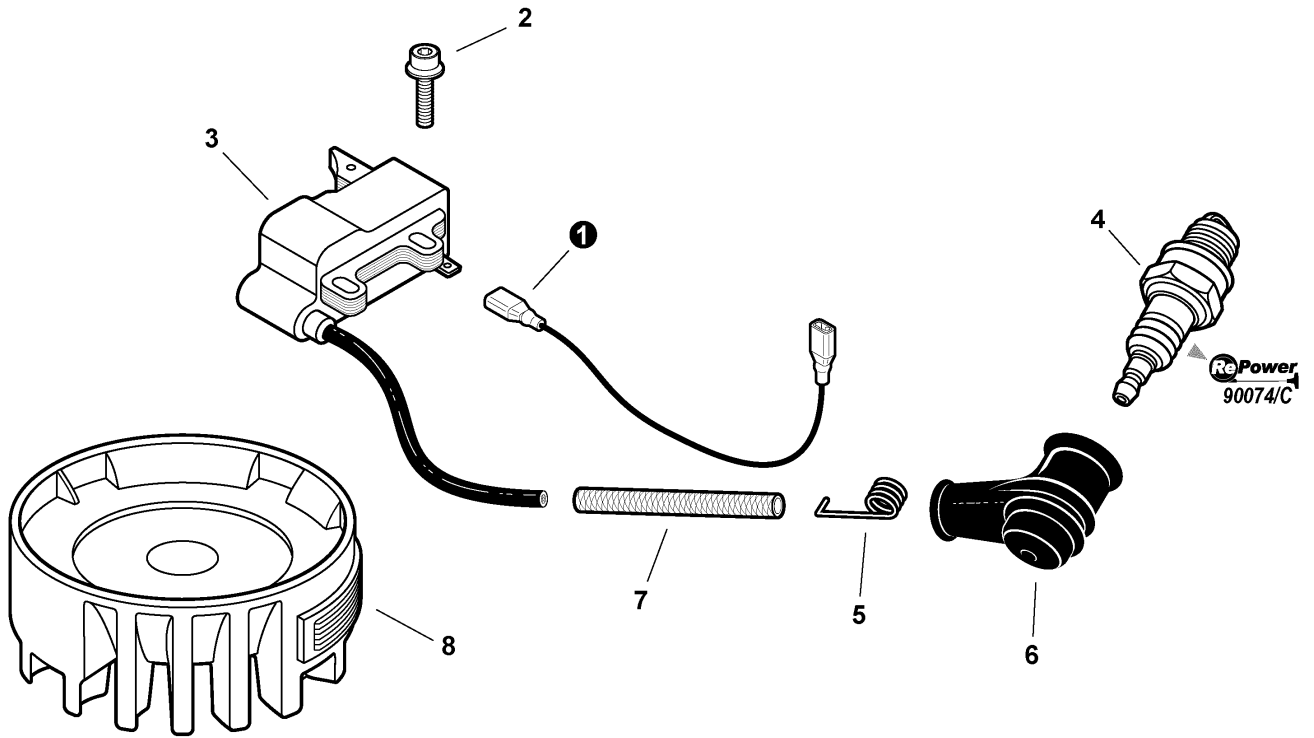
①	90016304016	4	SCREW - 4X16	TORNILLO - 4X16
2	V202000030	1	SCREW - 4	TORNILLO - 4
3	A051001110	1	STARTER ASSY	CONJUNTO DE ARRANCADOR
4	+ 17723661830	1	SCREW	TORNILLO
5	+ A507000030	1	CATCHER, PAWL	ATRAPADOR, TRINQUETE
6	+ V452000150	1	SPRING	RESORTE
7	+ 17724611120	1	RETAINER, ROPE	RETÉN, CUERDA
8	+ 17722827030	1	GRIP, STARTER	AGARRE, ARRANCADOR
9	+ 17722742030	1	GUIDE, ROPE	GUÍA, CUERDA
10	+ P022008260	1	ROPE, STARTER - 3X700	CUERDA, ARRANCADOR - 3X700
11	+ P022006830	1	REEL, ROPE	CARRETE, CUERDA
12	+ 17722042030	1	SPRING, REWIND	RESORTE, REBOBINADO
13	90051200008	1	NUT - LEFT HAND	TUERCA - ROSCA IZQUIERDA
14	A052000210	1	STARTER PAWL ASSY	CONJUNTO DE TRINQUETE DEL ARRANCADOR
15	+ P022020030	2	PAWL, STARTER	TRINQUETE, ARRANCADOR
16	+ P022007980	2	SPRING, RETURN	RESORTE, RETORNO
17	90060000008	1	WASHER - 8	ARANDELA - 8

Cortaseto

 Engine Cover, Debris Guard
 Cubierta del Motor, Protector Contra Residuos


001 0019 VRT

①	9111005016	1	SCREW - 5X16	TORNILLO - 5X16
2	A160000880	1	COVER, ENGINE	CUBIERTA, MOTOR
3	90016205016	1	SCREW - 5X16	TORNILLO - 5X16
4	C152000410	1	TERMINAL - GROUND	TERMINAL - DE TIERRA
5	A127000170	1	GUARD, DEBRIS	PROTECTOR, RESIDUOS

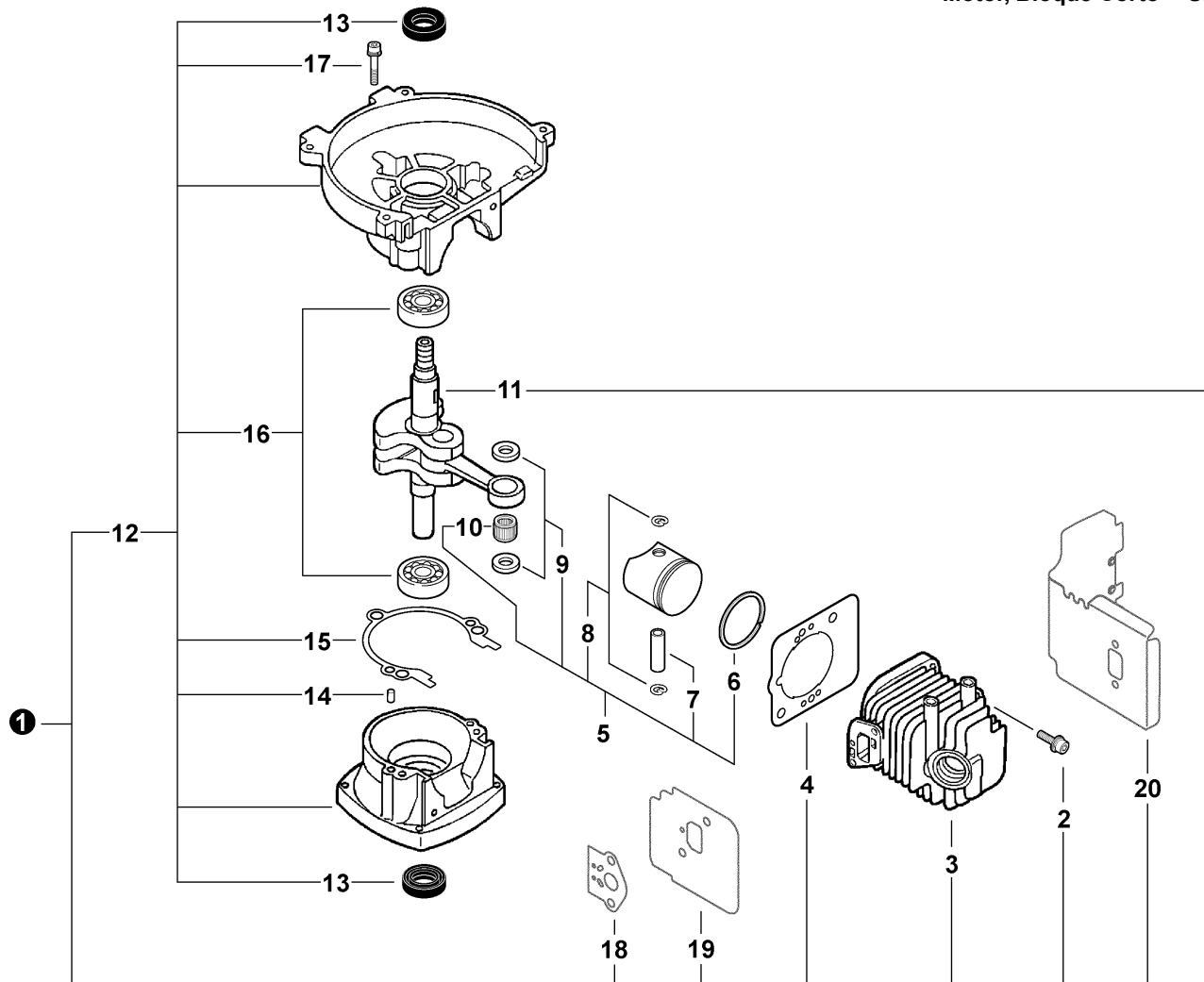


007 0033 VRT

❶	V485000870	1	LEAD - IGNITION	CABLE - IGNICIÓN
2	9111304020	2	SCREW - 4X20	TORNILLO - 4X20
3	A411000130	1	COIL, IGNITION	BOBINA, IGNICIÓN
4	15901019830	1	SPARK PLUG -- BPM-8Y	BUJÍA -- BPM-8Y
4	A425000000	1	SPARK PLUG -- BPMR-8Y	BUJÍA -- BPMR-8Y
5	A426000010	1	TERMINAL, SPARK PLUG CAP	TERMINAL, CAPUCHÓN DE BUJÍA
6	A427000013	1	CAP, SPARK PLUG	TAPA, BUJÍA
7	V475001610	1	TUBE, INSULATOR	TUBO, AISLANTE
8	A409000210	1	FLYWHEEL	VOLANTE
9	90074		RePower TUNE-UP KIT	KIT DE PUESTA A PUNTO
9	90074C		RePower TUNE-UP KIT	KIT DE PUESTA A PUNTO

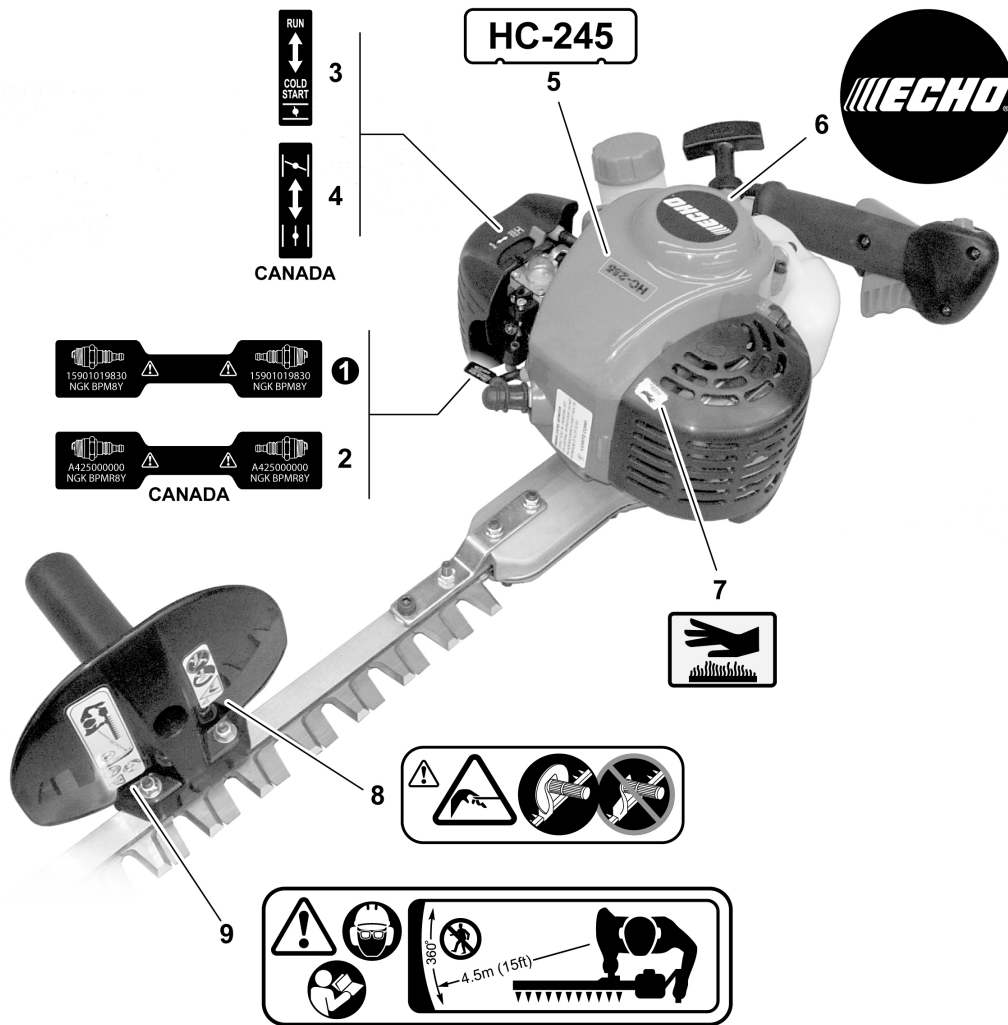
Cortaseto

Engine, Short Block -- SB1075
Motor, Bloque Corto -- SB1075



SB1075 0000 000

①	SB1075	1	SHORT BLOCK -- SB1075	BLOQUE CORTO -- SB1075
2	+ 90016205022	2	SCREW - 5X22	TORNILLO - 5X25
3	+ A130000550	1	CYLINDER	CILINDRO
4	+ V100000160	1	GASKET, CYLINDER	JUNTA, CILINDRO
5	+ P021007772	1	PISTON KIT	KIT DE PISTÓN
6	+ A101000090	1	RING, PISTON	ANILLO, PISTÓN
7	+ 10001311520	1	PIN, PISTON	PASADOR, PISTÓN
8	+ 10001504630	2	RING, RETAINING	ANILLO, RETÉN
9	+ 10001408960	2	WASHER	ARANDELA
10	+ 10011305930	1	BEARING, NEEDLE - 8	COJINETE, DE AGUJAS - 8
11	+ A011000223	1	CRANKSHAFT ASSY	CONJUNTO DE CIGÜEÑAL
12	+ 10020452132	1	CRANKCASE KIT	KIT DE CÁRTER
13	+ 10021242031	2	SEAL, OIL	SELLO, ACEITE
14	+ V622000020	2	PIN, LOCATING	PIN, LOCATING
15	+ 10024242030	1	GASKET, CRANKCASE	JUNTA, CÁRTER
16	+ 9403536201	2	BEARING, BALL - 6201	COJINETE DE BOLAS - 6201
17	+ 90016205028	3	SCREW - 5X28	TORNILLO - 5X28
18	+ -----	1	SHIELD, EXHAUST	PROTECTOR, ESCAPE
19	+ -----	1	SHIELD, INTAKE	PROTECTOR, ADMISIÓN
20	+ -----	1	GASKET, INTAKE	JUNTA, ADMISIÓN



100 0045 245

1	X532000671	1	LABEL - SPARK PLUG -- BPM-8Y	ETIQUETA - BUJÍA -- BPM-8Y
2	X532000720	1	LABEL - SPARK PLUG -- BPMR-8Y	ETIQUETA - BUJÍA -- BPMR-8Y
3	X506000110	1	LABEL - CHOKE	ETIQUETA - AHOGADOR
4	89033252730	1	LABEL - CHOKE	ETIQUETA - AHOGADOR
5	X503008630	1	LABEL - MODEL -- HC-245	ETIQUETA - MODELO -- HC-245
6	X502000330	1	LABEL - ECHO	ETIQUETA - ECHO
7	X505002310	1	LABEL - HOT SURFACE	ETIQUETA - SUPERFICIE CALIENTE
8	X505000280	1	LABEL - CAUTION	ETIQUETA - PRECAUCIÓN
9	X505000270	1	LABEL - CAUTION	ETIQUETA - PRECAUCIÓN

1	90008	1	RePower FILTER KIT	KIT DE FILTRACIÓN
2	+ -----	1	FILTER, AIR - DOUBLE LAYER	FILTRO DE AIRE - CAPA DOBLE
3	+ -----	1	FILTER, FUEL	FILTRO DE COMBUSTIBLE
4	90010	1	Repower CAP AND VENT KIT	KIT DE TAPA Y RESPIRADERO
5	+ -----	1	CAP	TAPA
6	+ -----	1	GASKET, CAP	JUNTA, TAPA
7	+ -----	1	VENT, FUEL TANK	RESPIRADERO, TANQUE DE COMBUSTIBLE
8	90074	1	RePower TUNE-UP KIT	KIT DE PUESTA A PUNTO
9	+ -----	1	FILTER, AIR - DOUBLE LAYER	FILTRO DE AIRE - CAPA DOBLE
10	+ -----	1	FILTER, FUEL	FILTRO DE COMBUSTIBLE
11	+ -----	1	SPARK PLUG -- BPM-8Y	BUJÍA -- BPM-8Y
12	+ 90074C	1	RePower TUNE-UP KIT	KIT DE PUESTA A PUNTO
13	+ -----	1	FILTER, AIR - DOUBLE LAYER	FILTRO DE AIRE - CAPA DOBLE
14	+ -----	1	FILTER, FUEL	FILTRO DE COMBUSTIBLE
15	+ -----	1	SPARK PLUG -- BPMR-8Y	BUJÍA -- BPMR-8Y
16	90136BP	1	RePower FUEL SYSTEM KIT	KIT DEL SISTEMA DE CARBURANTE
17	+ -----	1	CLIP - 6	GANCHO - 6
18	+ -----	2	CLIP - 6.5	GANCHO - 6.5
19	+ -----	1	CLIP - 6.6	GANCHO - 6.6
20	+ -----	1	CONNECTOR, FUEL PIPE	CONECTOR, TUBO DE COMBUSTIBLE
21	+ -----	1	FILTER, FUEL	FILTRO DE COMBUSTIBLE
22	+ -----	1	GASKET, CAP	JUNTA, TAPA
23	+ -----	1	GROMMET	ANILLO DE GOMA
24	+ -----	1	PIPE - 3X5X61 -- BLACK	TUBO - 3X5X61 -- NEGRO
25	+ -----	1	PIPE - 3X6X35 -- BLACK	TUBO - 3X6X35 -- NEGRO
26	+ -----	1	PIPE - 3X6X50 -- BLACK	TUBO - 3X6X50 -- NEGRO
27	+ -----	1	PIPE - 3X6X75 -- CLEAR	TUBO - 3X6X75 -- TRANSPARENTE
28	+ -----	1	PIPE, FUEL - CORRUGATED	TUBO, COMBUSTIBLE - CORRUGADO
29	+ -----	1	VENT, FUEL TANK	RESPIRADERO, TANQUE DE COMBUSTIBLE
30	P021013500	1	GASKET KIT	KIT DE JUNTAS
31	+ -----	1	GASKET, CYLINDER	JUNTA, CILINDRO
32	+ -----	1	GASKET, INTAKE	JUNTA, ADMISIÓN
33	+ -----	1	SHIELD, INTAKE	PROTECTOR, ADMISIÓN
34	+ -----	1	GASKET, EXHAUST	JUNTA, ESCAPE
35	+ -----	1	SHIELD, EXHAUST	PROTECTOR, ESCAPE