



Accessories for ECHO products can be found at:

Los accesorios para los productos ECHO se pueden encontrar en:

[www.echo-usa.com/products/catalogs](http://www.echo-usa.com/products/catalogs)

**OPTIONAL ACCESSORIES & ATTACHMENTS:**

Guide Bar Cover - 12"	X490000050
Guide Bar Cover - 14"	X490000220

**GUIDE BARS**

Guide Bar - 10" (.050" Ga)	10A0CD3739
Guide Bar - 10" (.043" Ga)	10A4CD3739
Guide Bar - 12" (.050" Ga)	12A0CD3744
Guide Bar - 12" (.043" Ga)	12A4CD3744

**SAWING CHAINS**

Sawing Chain - 10" (.043" Ga)	90S39CQ
Sawing Chain - 12" (.043" Ga)	90S44CQ
Sawing Chain - 10" (.050" Ga)	91VX39CQ
Sawing Chain - 12" (.050" Ga)	91VX44CQ

**ACCESORIOS & ACCESORIOS OPCIONALES:**

Cubierta de la Barra - 12"	X490000050
Cubierta de la Barra - 14"	X490000220

**BARRAS GUÍA**

Barra Guía - 10" (calibre de .050")	10A0CD3739
Barra Guía - 10" (calibre de .043")	10A4CD3739
Barra Guía - 12" (calibre de .050")	12A0CD3744
Barra Guía - 12" (calibre de .043")	12A4CD3744

**CADENAS DE SIERRA**

Cadena de Sierra - 10" (calibre de .043")	90S39CQ
Cadena de Sierra - 12" (calibre de .043")	90S44CQ
Cadena de Sierra - 10" (calibre de .050")	91VX39CQ
Cadena de Sierra - 12" (calibre de .050")	91VX44CQ

**ECHO, INCORPORATED**

400 Oakwood Road, Lake Zurich, Illinois 60047

[WWW.ECHO-USA.COM](http://WWW.ECHO-USA.COM)

©2014 ECHO, Incorporated. All Rights Reserved

**PARTS CATALOG  
LISTA DE PIEZAS**

**PPT-280  
Power Pruner**

PPT-280 Podadora Motorizada



**28.1 cc**

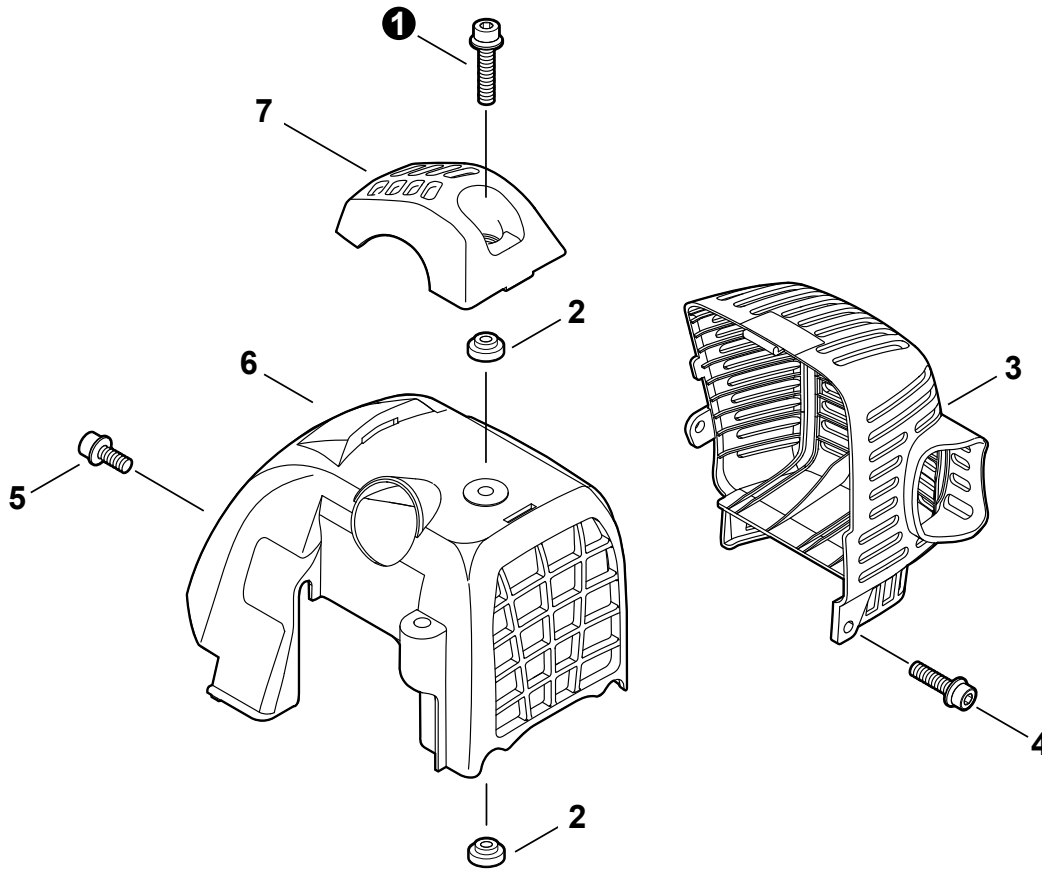
**SERIAL NUMBER**

NÚMERO DE SERIE

**E08011001001 - E08011999999**

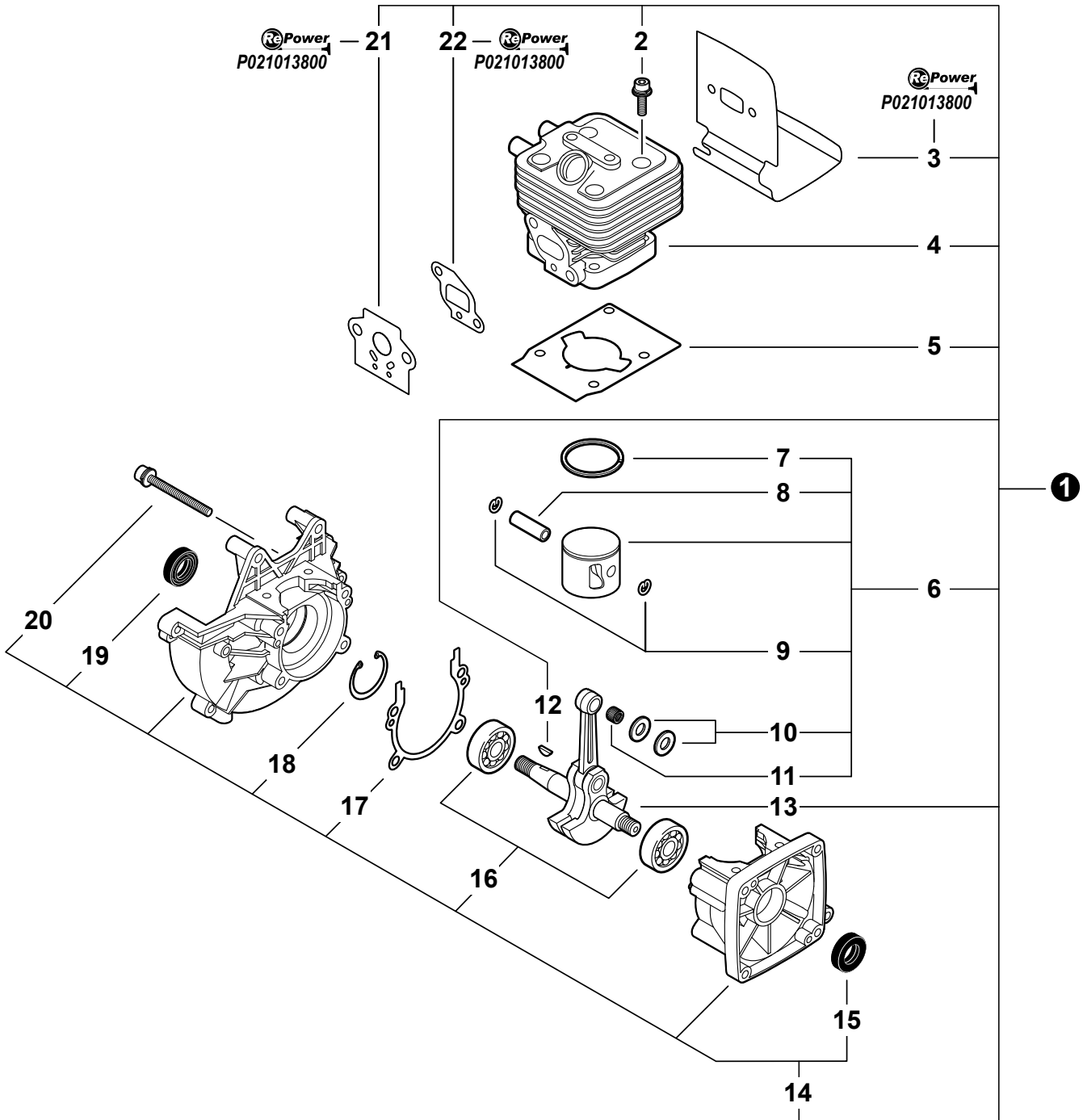
P/N 99922200651  
REVISED 06/30/14

<b>Engine Covers</b> .....	<b>3</b>	<b>Main Pipe - Upper</b> .....	<b>22</b>
Cubiertas del Motor		Tubo Principal - Superior	
<b>Engine</b> .....	<b>4</b>	<b>Main Pipe - Lower</b> .....	<b>23</b>
Motor		Tubo Principal - Inferior	
<b>Engine</b> .....	<b>5</b>	<b>Gear Case, Auto-Oiler</b> .....	<b>24</b>
Motor		Caja de Engranajes, Auto-Lubricador	
<b>Engine</b> .....	<b>6</b>	<b>Gear Case, Auto-Oiler</b> .....	<b>25</b>
Motor		Caja de Engranajes, Auto-Lubricador	
<b>Engine</b> .....	<b>7</b>	<b>Gear Case, Auto-Oiler</b> .....	<b>26</b>
Motor		Caja de Engranajes, Auto-Lubricador	
<b>Carburetor - WYK-233A</b> .....	<b>8</b>	<b>Gear Case, Auto-Oiler</b> .....	<b>27</b>
Carburador - WYK-233A		Caja de Engranajes, Auto-Lubricador	
<b>Carburetor - WYK-233A</b> .....	<b>9</b>	<b>Shoulder Strap, Tools</b> .....	<b>28</b>
Carburador - WYK-233A		Correa para el Hombro, Herramientas	
<b>Intake</b> .....	<b>10</b>	<b>Guide Bar, Sawing Chain,</b>	
Admisión		<b>Guide Bar Cover</b> .....	<b>29</b>
<b>Intake</b> .....	<b>11</b>	Barra Guía, Cadena de Sierra, Funda	
Admisión		<b>Labels</b> .....	<b>30</b>
<b>Exhaust</b> .....	<b>12</b>	Etiquetas	
Escape		<b>RePower Maintenance Kits</b> .....	<b>31</b>
<b>Starter</b> .....	<b>13</b>	Kits de Mantenimiento RePower	
Arrancador		<b>RePower Maintenance Kits</b> .....	<b>32</b>
<b>Ignition</b> .....	<b>14</b>	Kits de Mantenimiento RePower	
Encendido			
<b>Fuel System</b> .....	<b>15</b>		
Sistema de combustible			
<b>Fuel System</b> .....	<b>16</b>		
Sistema de combustible			
<b>Fuel System</b> .....	<b>17</b>		
Sistema de combustible			
<b>Fan Case</b> .....	<b>18</b>		
Carcasa del Ventilador			
<b>Fan Case</b> .....	<b>19</b>		
Carcasa del Ventilador			
<b>Throttle Control</b> .....	<b>20</b>		
Control del Acelerador			
<b>Throttle Control</b> .....	<b>21</b>		
Control del Acelerador			



NO.	PART NUMBER	QTY.	DESCRIPTION	DESCRIPCIÓN
1	V203000270	1	SCREW - 5x20	TORNILLO - 5x20
2	V353000020	2	COLLAR - 5	ESPACIADOR - 5
3	A320000400	1	COVER, EXHAUST	CUBIERTA, ESCAPE
4	V203000260	1	SCREW - 5x16	TORNILLO - 5x16
5	90010605010	1	SCREW - 5x10	TORNILLO - 5x10
6	A160000800	1	COVER, ENGINE	CUBIERTA, MOTOR
7	A162000110	1	GUARD, TOP	PROTECTOR, SUPERIOR

S/N: E08011001001 - E08011003630



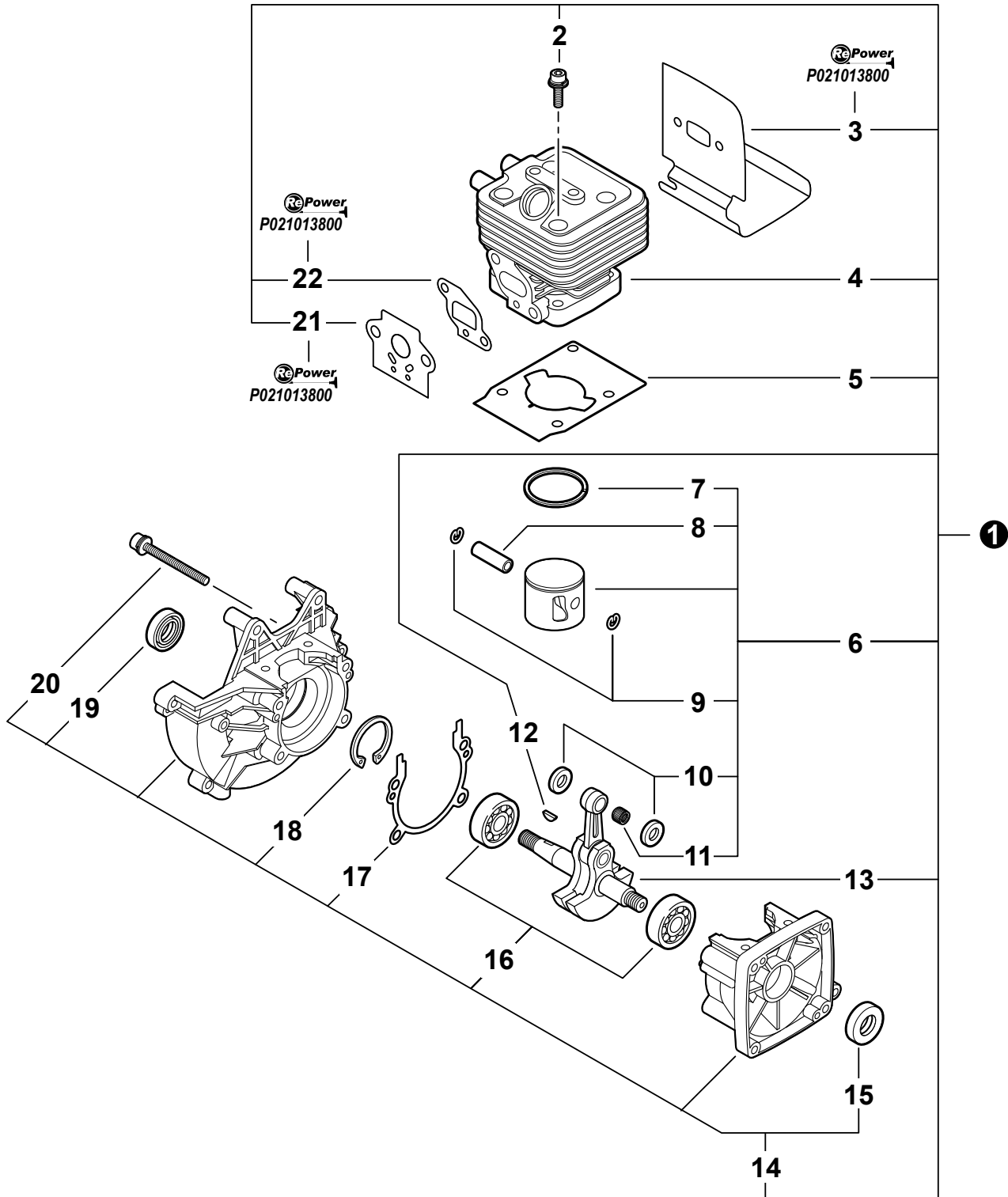
S/N: E08011001001 - E08011003630

NO.	PART NUMBER	QTY.	DESCRIPTION	DESCRIPCIÓN
1	SB1091	1	SHORT BLOCK -- SB1091	BLOQUE CORTO -- SB1091
2	9112805025	4	+SCREW - 5×25	+TORNILLO - 5×25
3	V104000810	1	+SHIELD, EXHAUST <sup>(1)</sup>	+PROTECTOR, ESCAPE <sup>(1)</sup>
4	A130000800	1	+CYLINDER	+CILINDRO
5	V100000201	1	+GASKET, CYLINDER	+JUNTA, CILINDRO
6	P021010730	1	+PISTON KIT	+KIT DE PISTÓN
7	A101000170	1	++RING, PISTON	++ANILLO, PISTÓN
8	10001335430	1	++PIN, PISTON	++PASADOR, PISTÓN
9	10001503931	2	++RING, RETAINING	++ANILLO, RETÉN
10	V306000200	2	++SPACER, PISTON	++ESPACIADOR, PISTÓN
11	10001216131	1	++BEARING, NEEDLE	++COJINETE, DE AGUJAS
12	10014212330	1	+KEY, WOODRUFF	+CHAVETA, WOODRUFF
13	A011000470	1	+CRANKSHAFT ASY	+CONJUNTO DE CIGÜEÑAL
14	P021010741	1	+CRANKCASE KIT	+KIT DE CÁRTER
15	V505000020	1	++SEAL, OIL - 12	++SELLO, ACEITE - 12
16	9403536201	2	++BEARING, BALL - 6201	++COJINETE DE BOLAS
17	V102000030	1	++GASKET, CRANKCASE	++JUNTA, CÁRTER
18	90070200032	1	++RING, RETAINING - 32	++ANILLO, RETÉN - 32
19	10021203930	1	++SEAL, OIL	++SELLO, ACEITE
20	9112805028	4	++SCREW - 5×28	++TORNILLO - 5×28
21	V103000160	1	+GASKET, INTAKE <sup>(1)</sup>	+JUNTA, ADMISIÓN <sup>(1)</sup>
22	V103000380	1	+GASKET, INTAKE <sup>(1)</sup>	+JUNTA, ADMISIÓN <sup>(1)</sup>

(FOOTNOTE) 1 - See RePower Maintenance Page

(NOTA DEL PIE) 1 - Vea RePower de mantenimiento página

S/N: E08011003631 - E08011999999

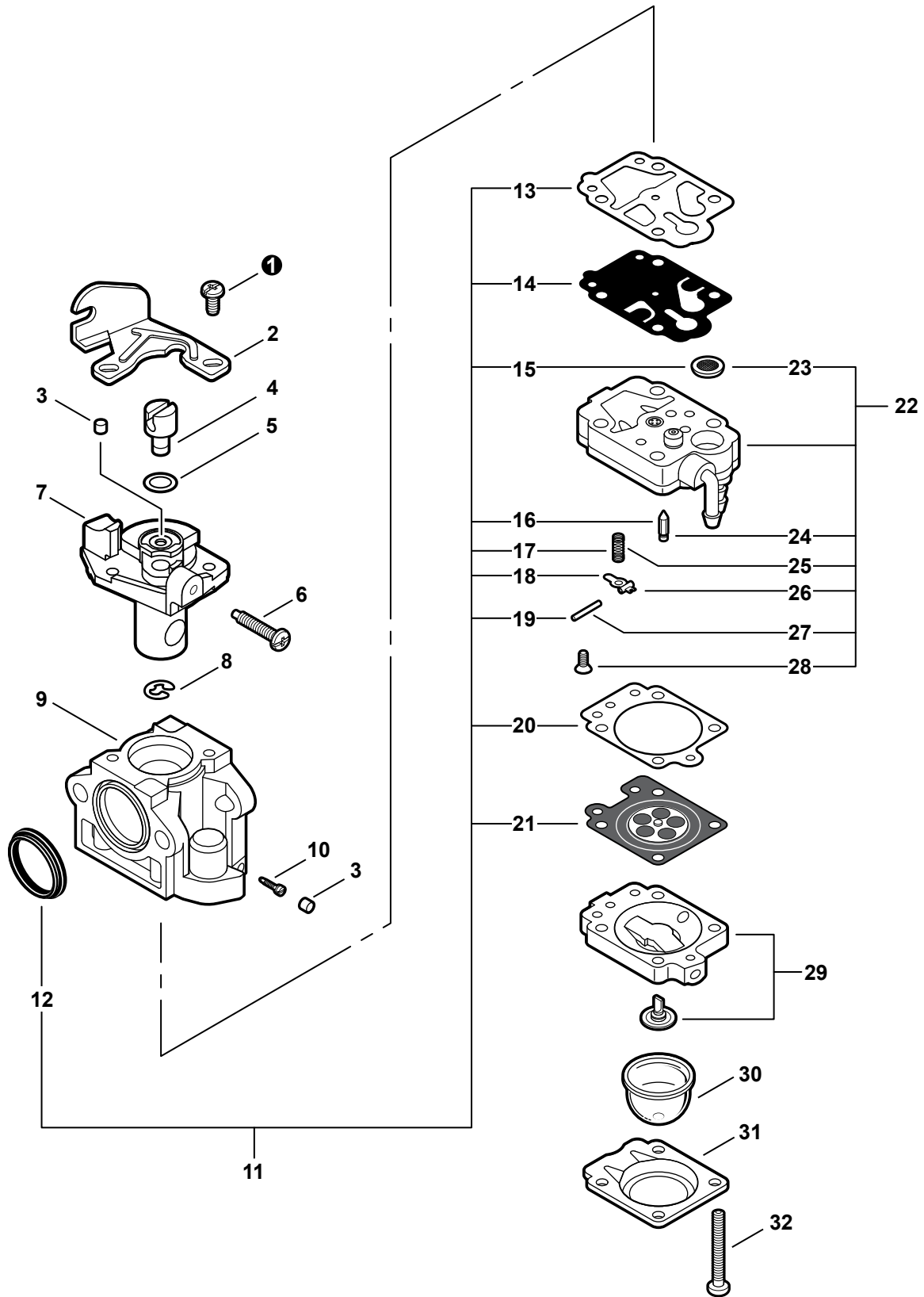


S/N: E08011003631 - E0801199999

NO.	PART NUMBER	QTY.	DESCRIPTION	DESCRIPCIÓN
1	SB1091	1	SHORT BLOCK -- SB1091	BLOQUE CORTO -- SB1091
2	9112805025	4	+SCREW - 5×25	+TORNILLO - 5×25
3	V104000810	1	+SHIELD, EXHAUST <sup>(1)</sup>	+PROTECTOR, ESCAPE <sup>(1)</sup>
4	A130000800	1	+CYLINDER	+CILINDRO
5	V100000201	1	+GASKET, CYLINDER	+JUNTA, CILINDRO
6	P021047610	1	+PISTON KIT	+KIT DE PISTÓN
7	A101000170	1	++RING, PISTON	++ANILLO, PISTÓN
8	10001335430	1	++PIN, PISTON	++PASADOR, PISTÓN
9	10001503931	2	++RING, RETAINING	++ANILLO, RETÉN
10	V306000520	2	++SPACER, PISTON	++ESPACIADOR, PISTÓN
11	10001216131	1	++BEARING, NEEDLE	++COJINETE, DE AGUJAS
12	10014212330	1	+KEY, WOODRUFF	+CHAVETA, WOODRUFF
13	A011001370	1	+CRANKSHAFT ASY	+CONJUNTO DE CIGÜEÑAL
14	P021010741	1	+CRANKCASE KIT	+KIT DE CÁRTER
15	V505000020	1	++SEAL, OIL - 12	++SELLO, ACEITE - 12
16	9403536201	2	++BEARING, BALL - 6201	++COJINETE DE BOLAS
17	V102000030	1	++GASKET, CRANKCASE	++JUNTA, CÁRTER
18	90070200032	1	++RING, RETAINING - 32	++ANILLO, RETÉN - 32
19	10021203930	1	++SEAL, OIL	++SELLO, ACEITE
20	9112805028	4	++SCREW - 5×28	++TORNILLO - 5×28
21	V103000160	1	+GASKET, INTAKE <sup>(1)</sup>	+JUNTA, ADMISIÓN <sup>(1)</sup>
22	V103000380	1	+GASKET, INTAKE <sup>(1)</sup>	+JUNTA, ADMISIÓN <sup>(1)</sup>

(FOOTNOTE) 1 - See RePower Maintenance Page

(NOTA DEL PIE) 1 - Vea RePower de mantenimiento página

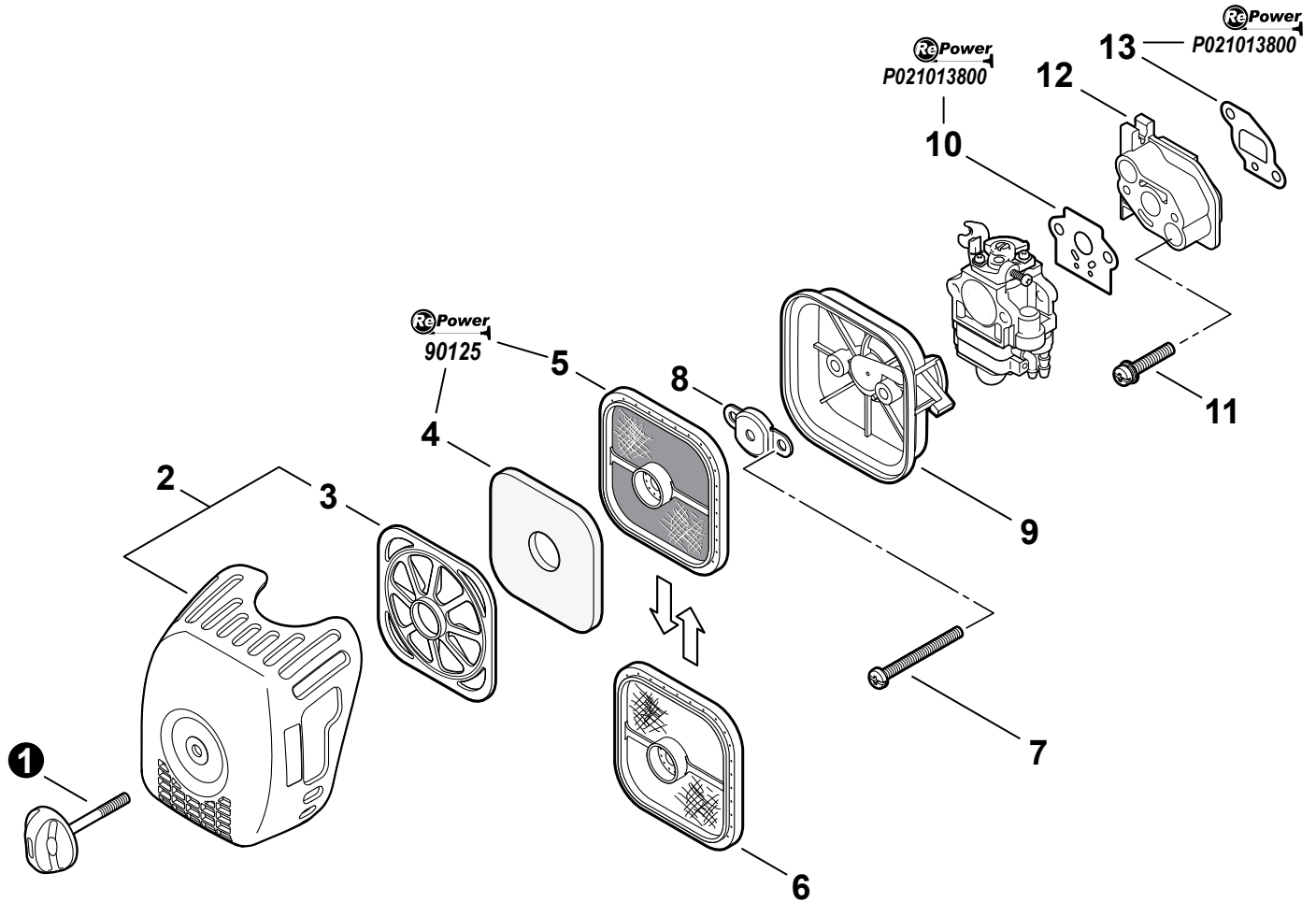






NO.	PART NUMBER	QTY.	DESCRIPTION	DESCRIPCIÓN
	<b>A021001340</b>	<b>1</b>	<b>CARBURETOR -- WYK-233A</b>	<b>CARBURADOR -- WYK-233A</b>
1	12311440630	2	+SCREW	+TORNILLO
2	P003000180	1	+BRACKET, CABLE	+SOPORTE, CABLE
3	A259000000	2	+CAP, LIMITER	+TAPA, LIMITADOR
4	12317245130	1	+SWIVEL	+PIVOTE
5	12314954230	1	+WASHER	+ARANDELA
6	12313440030	1	+SCREW, IDLE ADJUST	+TORNILLO, AJUSTE DE RALENTÍ
7	N/A	1	+THROTTLE VALVE ASY	+CONJUNTO DE VÁLVULA DEL ACELERADOR
8	12317307930	1	+RING, RETAINING	+ANILLO, RETÉN
9	N/A	1	+BODY, CARBURETOR	+CUERPO, CARBURADOR
10	P003001130	1	+NEEDLE - HIGH SPEED	+AGUJA - ALTA VELOCIDAD
<b>11</b>	<b>P003001120</b>	<b>1</b>	<b>+REPAIR KIT</b>	<b>+KIT DE REPARACIÓN</b>
12	-----	1	++RING, PACKING	++ANILLO, JUNTA
13	-----	1	++GASKET, PUMP	++JUNTA, BOMBA
14	-----	1	++DIAPHRAGM, PUMP	++DIAFRAGMA, BOMBA
15	-----	1	++STRAINER	++TAMIZ
16	-----	1	++VALVE, INLET NEEDLE	++VÁLVULA DE AGUJA, ADMISIÓN
17	-----	1	++SPRING, METERING LEVER	++RESORTE, PALANCA DE DOSIFICACIÓN
18	-----	1	++LEVER, METERING	++PALANCA, DOSIFICACIÓN
19	-----	1	++PIN, METERING LEVER	++PASADOR, PALANCA DE DOSIFICACIÓN
20	-----	1	++GASKET, DIAPHRAGM	++JUNTA, DIAFRAGMA
21	-----	1	++DIAPHRAGM, METERING	++DIAFRAGMA, DOSIFICACIÓN
<b>22</b>	<b>P003000440</b>	<b>1</b>	<b>+PUMP BODY ASY</b>	<b>+CONJUNTO DE CUERPO DE BOMBA</b>
23	-----	1	++STRAINER	++TAMIZ
24	-----	1	++VALVE, INLET NEEDLE	++VÁLVULA DE AGUJA, ADMISIÓN
25	-----	1	++SPRING, METERING LEVER	++RESORTE, PALANCA DE DOSIFICACIÓN
26	-----	1	++LEVER, METERING	++PALANCA, DOSIFICACIÓN
27	-----	1	++PIN, METERING LEVER	++PASADOR, PALANCA DE DOSIFICACIÓN
28	12313905560	1	++SCREW, METERING LEVER PIN	++TORNILLO, PASADOR DE RETÉN
29	12318005560	1	+PURGE BASE ASY	+CONJUNTO DE CUERPO DE BOMBA
30	12318140630	1	+BULB, PURGE	+BULBO, PURGA
31	12314205560	1	+RETAINER, PURGE BULB	+RETÉN, BULBO DE LA PURGA
32	12311005560	4	+SCREW, PUMP COVER	+TORNILLO, CUBIERTA DE LA BOMBA

S/N: E08011001001 - E08011003630



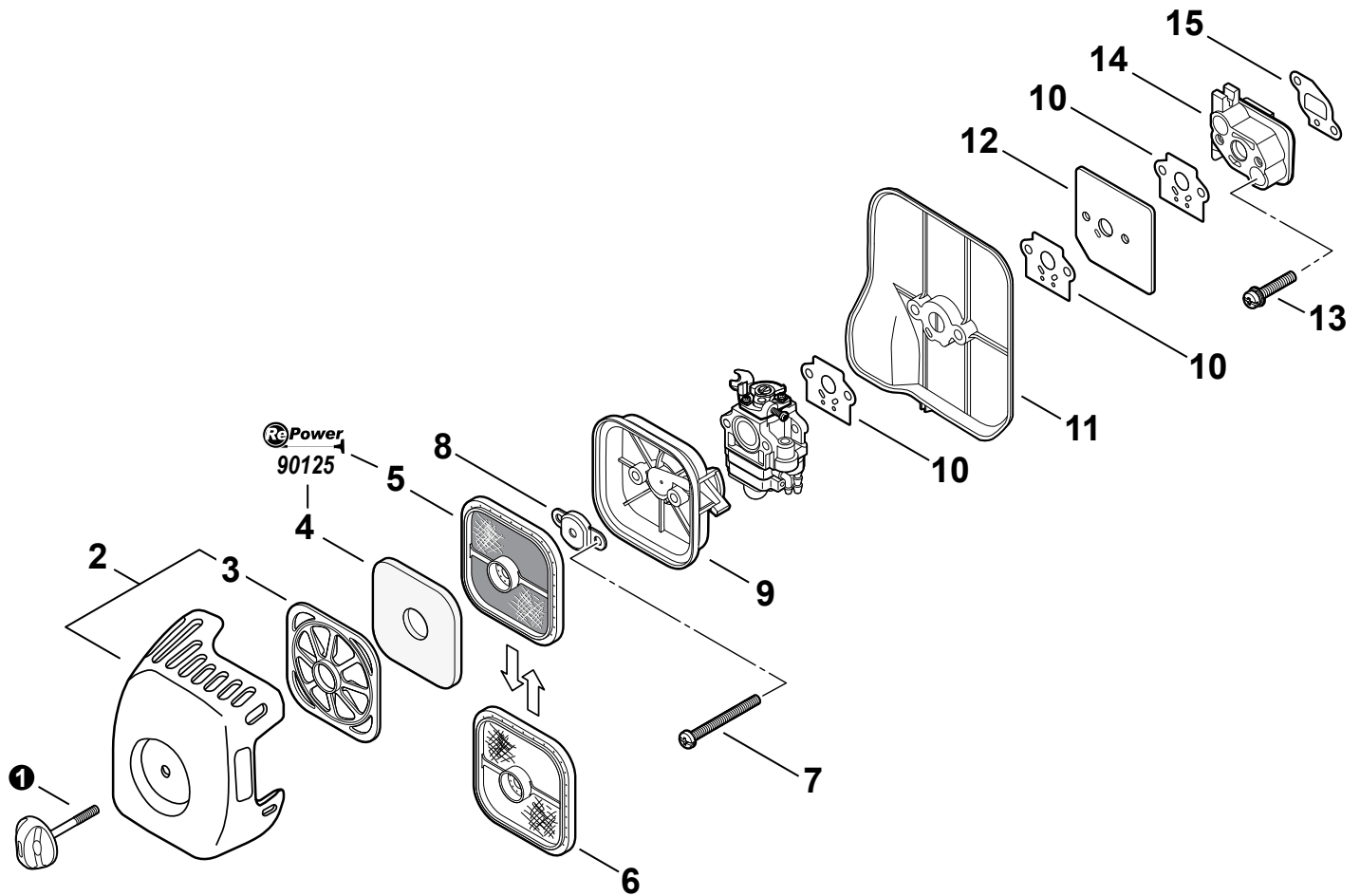
NO.	PART NUMBER	QTY.	DESCRIPTION	DESCRIPCIÓN
1	V299000250	1	THUMBSCREW	TORNILLO DE OREJETAS
2	P021039740	1	AIR CLEANER COVER KIT	CONJUNTO DE CARCASA DEL FILTRO DE AIRE
3	A227000000	1	+RETAINER, PRE-FILTER	+RETENEDOR DE PREFILTRO
4	A226000371	1	PRE-FILTER - FOAM <sup>(2)</sup>	ALMOHADILLA, PRE-FILTRO <sup>(2)</sup>
5	A226000472	1	FILTER, AIR - DOUBLE LAYER <sup>(2)</sup>	FILTRO DE AIRE - CAPA DOBLE <sup>(2)</sup>
6	A226000351	1	FILTER, AIR - SINGLE LAYER <sup>(1)</sup>	FILTRO DE AIRE - CAPA ÚNICA <sup>(1)</sup>
7	90024205060	2	SCREW - 5×60	TORNILLO - 5×60
8	A244000070	1	PLATE, PREVENT	PLACA, PRE-RESPIRADERO
9	P021013820	1	CASE, AIR CLEANER - BLACK	CARCASA, FILTRO DE AIRE - NEGRO
10	V103000160	1	GASKET, INTAKE <sup>(2)</sup>	JUNTA, ADMISIÓN <sup>(2)</sup>
11	90010605030	2	SCREW - 5×30	TORNILLO - 5×30
12	A200000270	1	INSULATOR	AISLANTE
13	V103000380	1	GASKET, INTAKE <sup>(2)</sup>	JUNTA, ADMISIÓN <sup>(2)</sup>

(FOOTNOTE) 1 - OPTIONAL

2 - See RePower Maintenance Page

(NOTA DEL PIE) 1 - OPCIONAL

2 - Vea RePower de mantenimiento página



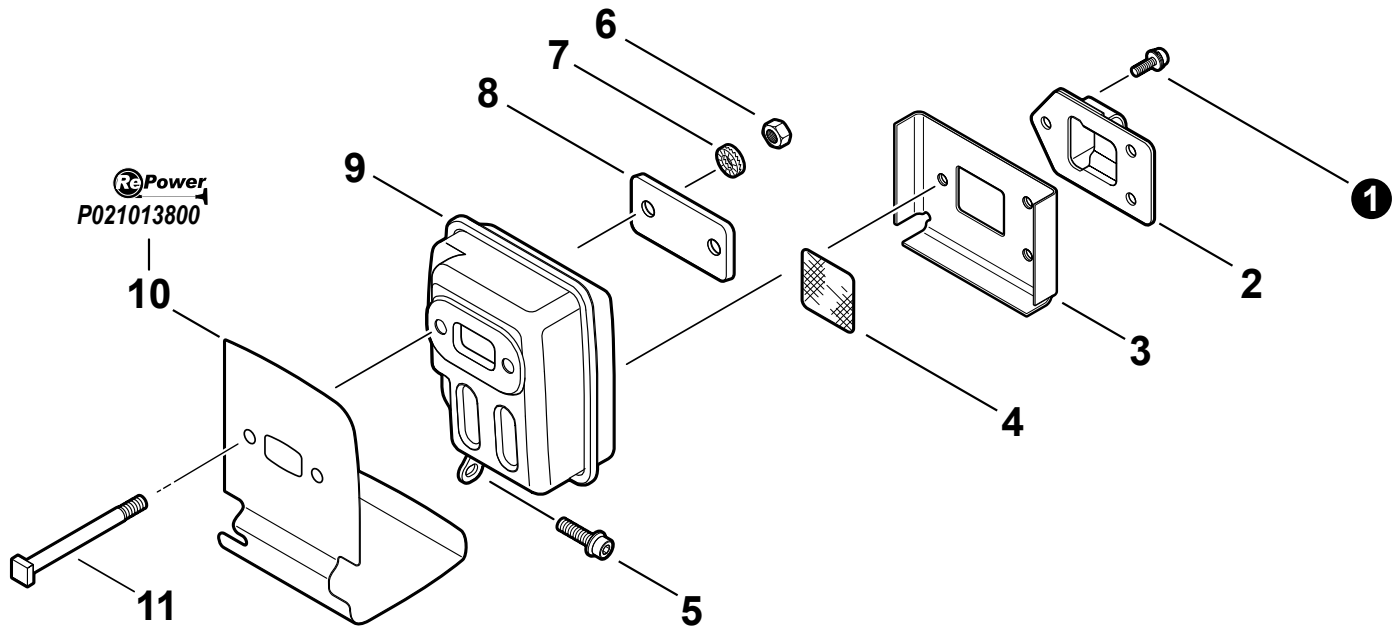
NO.	PART NUMBER	QTY.	DESCRIPTION	DESCRIPCIÓN
1	V299000250	1	THUMBSCREW	TORNILLO DE OREJETAS
2	<b>P021046370</b>	1	<b>AIR CLEANER COVER KIT</b>	<b>MONTAJE DE CUBIERTA DE FILTRO DE AIRE</b>
3	A227000000	1	+RETAINER, PRE-FILTER	+RETENEDOR DE PREFILTRO
4	A226000371	1	PRE-FILTER - FOAM <sup>(2)</sup>	ALMOHADILLA, PRE-FILTRO <sup>(2)</sup>
5	A226000472	1	FILTER, AIR - DOUBLE LAYER <sup>(2)</sup>	FILTRO DE AIRE - CAPA DOBLE <sup>(2)</sup>
6	A226000351	1	FILTER, AIR - SINGLE LAYER <sup>(1)</sup>	FILTRO DE AIRE <sup>(1)</sup>
7	9157905070	2	SCREW 5×70	TORNILLO 5×70
8	A244000070	1	PLATE, PREVENT	ABRAZADERA
9	P021013820	1	CASE, AIR CLEANER - BLACK	CAJA DEL FILTRO DE AIRE
10	V103000160	3	GASKET, INTAKE	EMPAQUETADURA DE ADMISIÓN
11	A209000850	1	PLATE, INSULATOR	PLACA AISLANTE
12	A209000140	1	PLATE, INSULATOR	PLACA AISLANTE
13	90010605030	2	SCREW - 5×30	TORNILLO - 5×30
14	A200001000	1	INSULATOR	AISLADOR DE ADMISIÓN
15	V103000380	1	GASKET, INTAKE	EMPAQUETADURA DE ADMISIÓN

(FOOTNOTE) 1 - OPTIONAL

2 - See RePower Maintenance Page

(NOTA DEL PIE) 1 - OPCIONAL

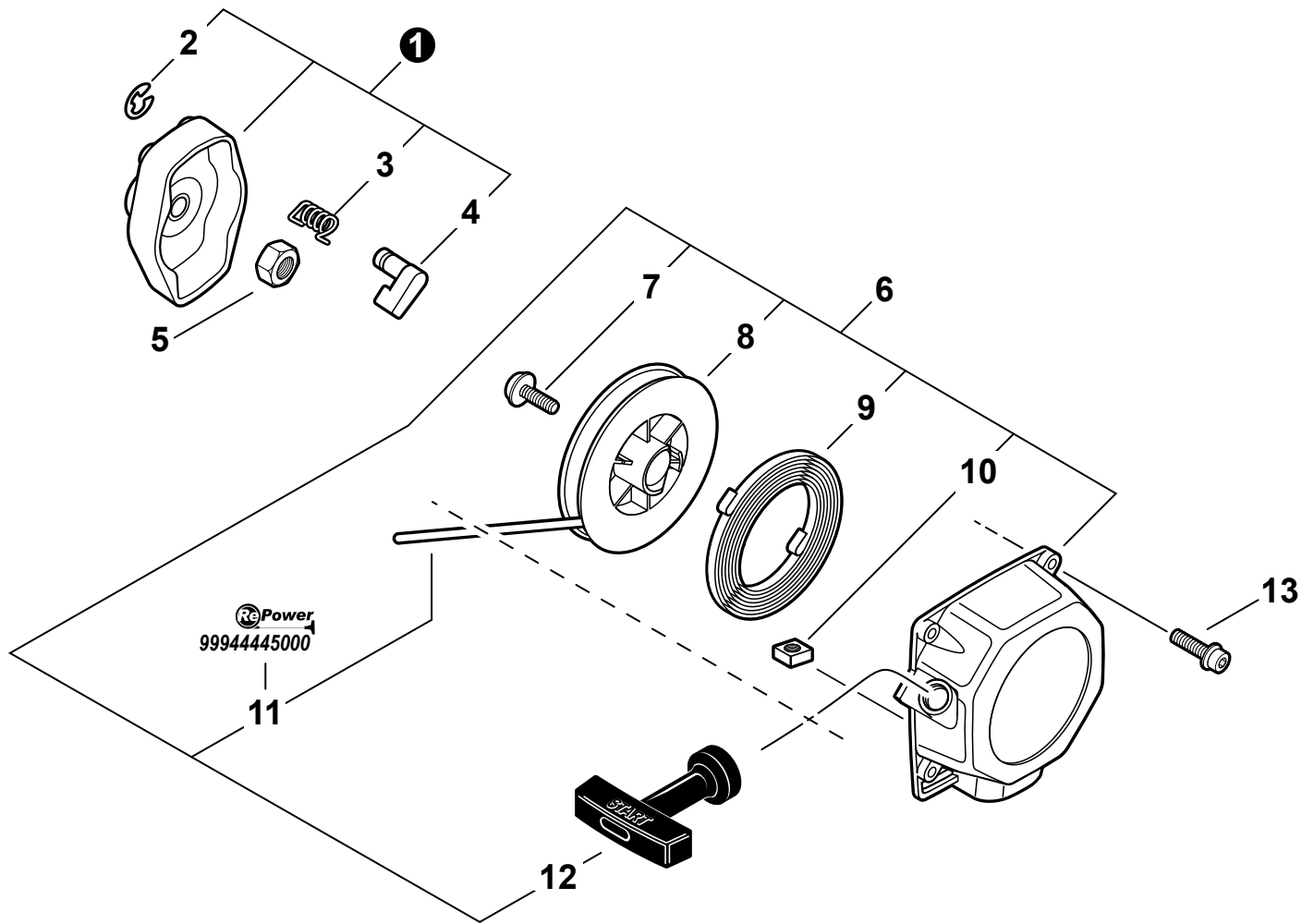
2 - Vea RePower de mantenimiento página



NO.	PART NUMBER	QTY.	DESCRIPTION	DESCRIPCIÓN
1	9136704010	3	SCREW - 4×10	TORNILLO - 4×10
2	A313000860	1	GUIDE, EXHAUST	GUÍA, ESCAPE
3	V104000790	1	GASKET, EXHAUST	JUNTA, ESCAPE
4	14586240630	1	SCREEN, SPARK ARRESTER	PANTALLA, SUPRESOR DE CHISPAS
5	9111005016	1	SCREW - 5×16	TORNILLO - 5×16
6	90050000005	2	NUT - 5	TUERCA - 5
7	9228005000	2	LOCKWASHER	ARANDELA DE PRESIÓN
8	V150001760	1	PLATE	PLACA
9	A300000640	1	MUFFLER	SILENCIADOR
10	V104000810	1	SHIELD, EXHAUST <sup>(1)</sup>	PROTECTOR, ESCAPE <sup>(1)</sup>
11	V203000120	2	BOLT - 5	PERNO - 5

(FOOTNOTE) 1 - See RePower Maintenance Page

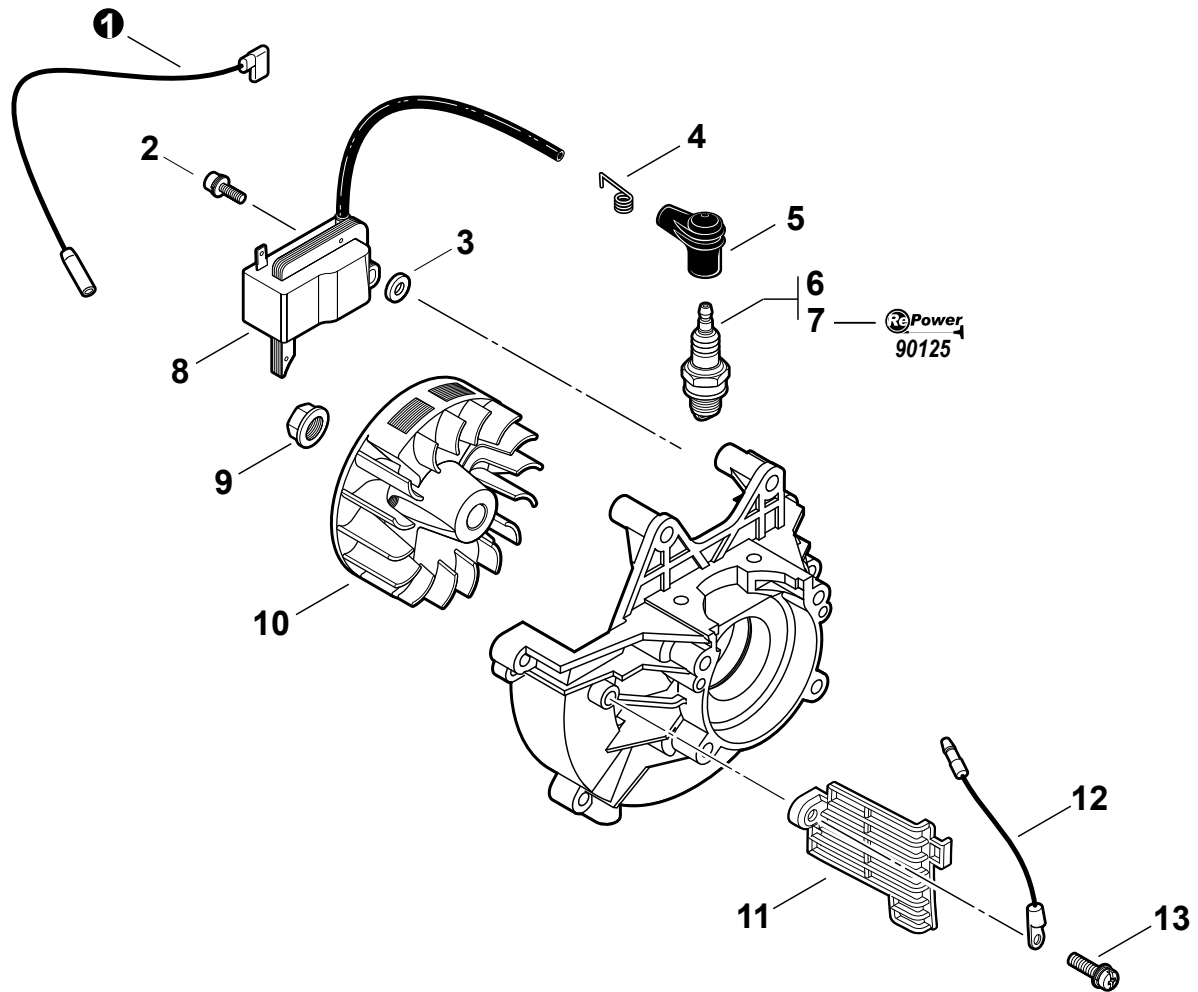
(NOTA DEL PIE) 1 - Vea RePower de mantenimiento página



NO.	PART NUMBER	QTY.	DESCRIPTION	DESCRIPCIÓN
1	A052000370	1	STARTER PAWL ASY	CONJUNTO DE TRINQUETE DEL ARRANCADOR
2	P022002100	1	+RING, RETAINING - 4	+ANILLO, RETÉN - 4
3	17723440630	1	+SPRING, RETURN	+RESORTE, RETORNO
4	A514000080	1	+PAWL, STARTER	+TRINQUETE, ARRANCADOR
5	90050200008	1	NUT - 8	TUERCA - 8
6	A051001041	1	STARTER ASY	CONJUNTO DE ARRANCADOR
7	17723644330	1	+SCREW	+TORNILLO
8	17721540630	1	+REEL, ROPE	+CARRETE, CUERDA
9	17722040630	1	+SPRING, REWIND	+RESORTE, REBOBINADO
10	90056500005	1	+NUT	+TUERCA
11	P022019660	1	+ROPE, STARTER - 3.5×900 <sup>(1)</sup>	+CUERDA, ARRANCADOR - 3,5×900 <sup>(1)</sup>
12	17722827030	1	+GRIP, STARTER	+AGARRE, ARRANCADOR
13	V203000260	4	SCREW - 5×16	TORNILLO - 5×16

(FOOTNOTE) 1 - See RePower Maintenance Page

(NOTA DEL PIE) 1 - Vea RePower de mantenimiento página



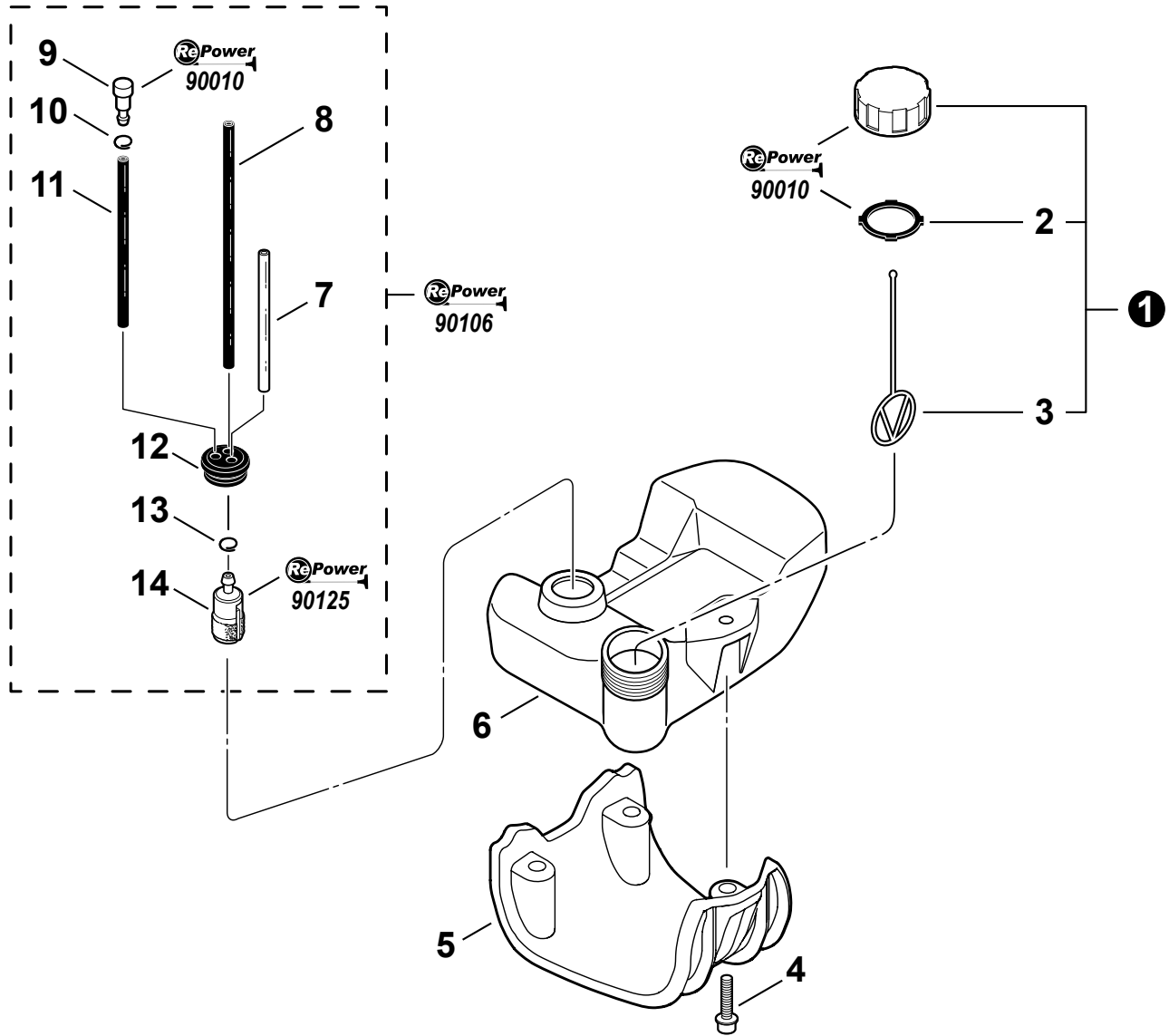
NO.	PART NUMBER	QTY.	DESCRIPTION	DESCRIPCIÓN
1	V485002740	1	LEAD - IGNITION	CABLE - IGNICIÓN
2	90016205020	2	SCREW - 5×20	TORNILLO - 5×20
3	V323000070	2	SPACER	ESPACIADOR
4	15901103432	1	TERMINAL, SPARK PLUG CAP	TERMINAL, CAPUCHÓN DE BUJÍA
5	15901203433	1	CAP, SPARK PLUG	TAPA, BUJÍA
6	15901019830	1	SPARK PLUG -- BPM-8Y	BUJÍA -- BPM-8Y
7	A425000000	1	SPARK PLUG -- BPMR-8Y <sup>(1)</sup> (2)	BUJÍA -- BPMR-8Y <sup>(1)</sup> (2)
8	A411000311	1	COIL, IGNITION	BOBINA, IGNICIÓN
9	90051500008	1	NUT - 8 -- FLANGE	TUERCA, DE BRIDA - 8
10	A409000290	1	FLYWHEEL	VOLANTE
11	A127000150	1	SHIELD, DEBRIS	PROTECTOR, CONTRA RESIDUOS
12	V485002750	1	LEAD - GROUND	CABLE - DE TIERRA
13	90024205010	1	SCREW - 5×10	TORNILLO - 5×10

(FOOTNOTE) 1 - CANADA MODELS

2 - See RePower Maintenance Page

(NOTA DEL PIE) 1 - MODELOS DE CANADÁ

2 - Vea RePower de mantenimiento página

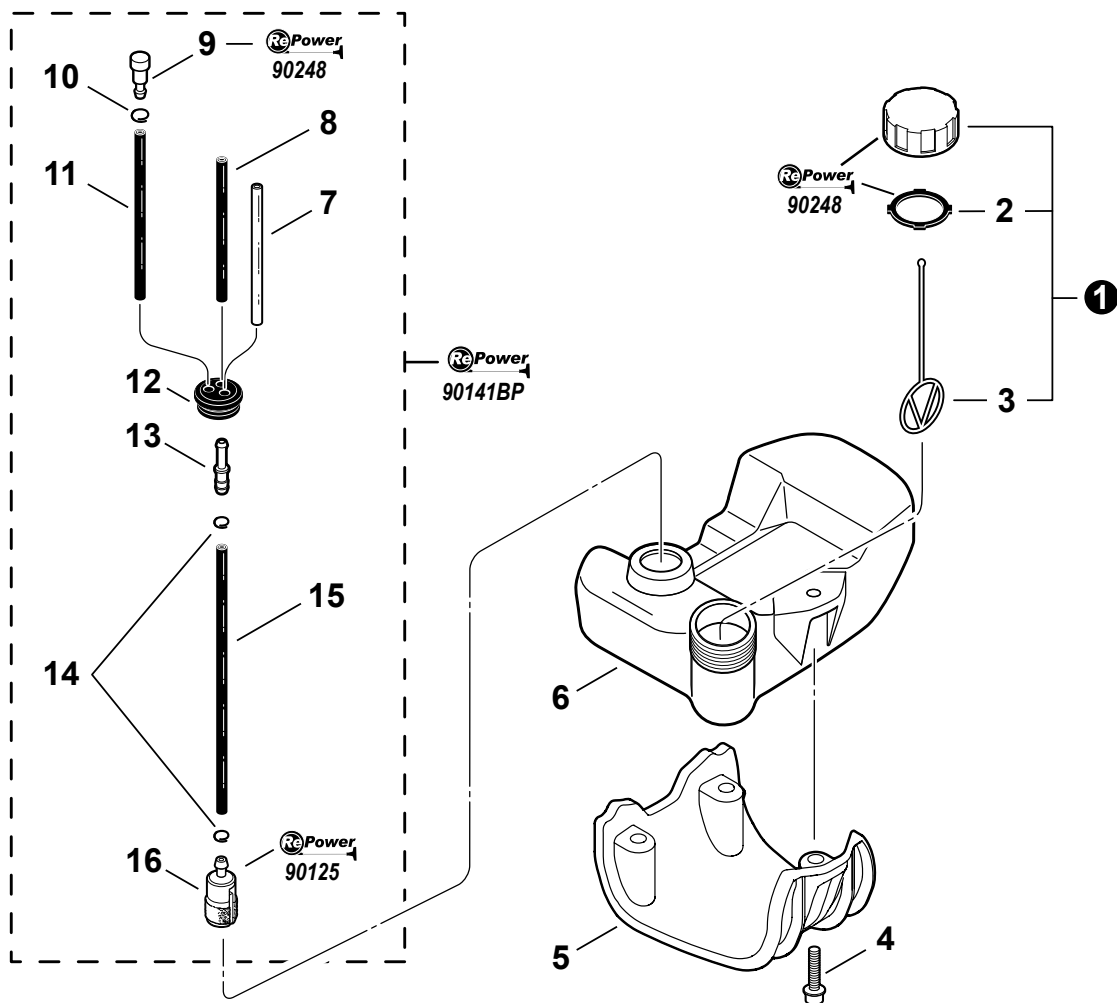


NO.	PART NUMBER	QTY.	DESCRIPTION	DESCRIPCIÓN
1	13100455530	1	CAP ASY - ORANGE	CONJUNTO DE TAPA - NARANJA
2	13101655830	1	+GASKET <sup>(1)</sup>	+JUNTA, TAPA <sup>(1)</sup>
3	13105156030	1	+CONNECTOR, CAP	+CONECTOR, TAPA
4	90016205020	3	SCREW - 5×20	TORNILLO - 5×20
5	A175000040	1	GUARD, FUEL TANK	PROTECTOR, TANQUE DE COMBUSTIBLE
6	A350000900	1	TANK, FUEL	TANQUE, COMBUSTIBLE
7	13201256030	1	PIPE - 3×6×80 -- CLEAR <sup>(1)</sup>	TUBO - 3×6×80 -- TRANSPARENTE <sup>(1)</sup>
8	V470000580	1	PIPE - 3×5×195 -- BLACK <sup>(1)</sup>	TUBO - 3×5×195 -- NEGRO <sup>(1)</sup>
9	A356000031	1	VENT, FUEL TANK <sup>(1)</sup>	RESPIRADERO, TANQUE DE COMBUSTIBLE <sup>(1)</sup>
10	13201326630	1	CLIP - 6.5 <sup>(1)</sup>	GANCHO - 6.5 <sup>(1)</sup>
11	V471000110	1	PIPE - 3×6×115 -- BLACK <sup>(1)</sup>	TUBO - 3×6×115 -- NEGRO <sup>(1)</sup>
12	13211555930	1	GROMMET <sup>(1)</sup>	ANILLO DE GOMA <sup>(1)</sup>
13	13201309820	1	CLIP - 6 <sup>(1)</sup>	GANCHO - 6 <sup>(1)</sup>
14	A369000000	1	FILTER, FUEL <sup>(1)</sup>	FILTRO DE COMBUSTIBLE <sup>(1)</sup>

(FOOTNOTE) 1 - See RePower Maintenance Page

(NOTA DEL PIE) 1 - Vea RePower de mantenimiento página

S/N: E08011002472 - E08011003630

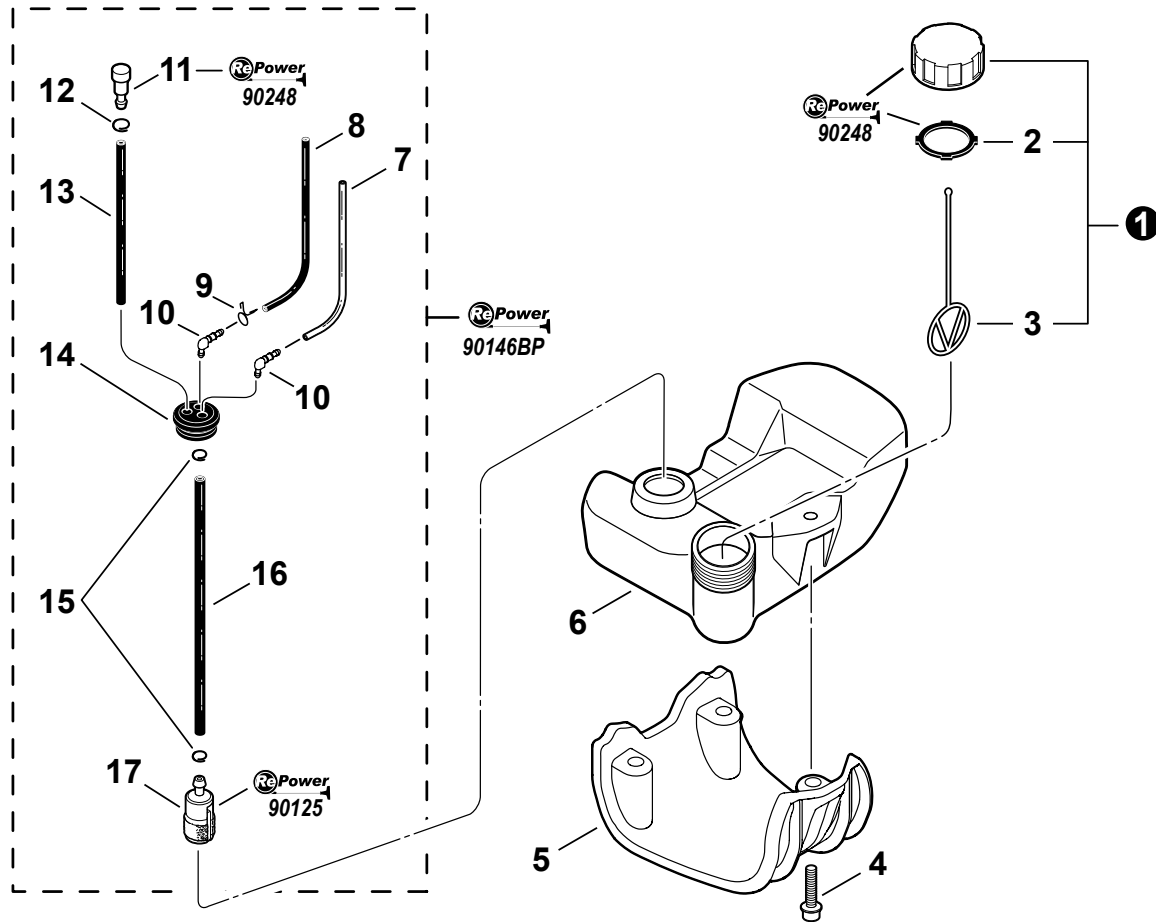


NO.	PART NUMBER	QTY.	DESCRIPTION	DESCRIPCIÓN
1	P021040030	1	CAP ASY - ORANGE	CONJUNTO DE TAPA - NARANJA
2	V107000150	1	+GASKET, CAP <sup>(1)</sup>	+JUNTA, TAPA <sup>(1)</sup>
3	13105156030	1	+CONNECTOR, CAP	+CONECTOR, TAPA
4	90016205020	3	SCREW - 5x20	TORNILLO - 5x20
5	A175000040	1	GUARD, FUEL TANK	PROTECTOR, TANQUE DE COMBUSTIBLE
6	A350000900	1	TANK, FUEL	TANQUE, COMBUSTIBLE
7	13201256030	1	PIPE - 3x6x80 -- CLEAR <sup>(1)</sup>	TUBO - 3x6x80 -- TRANSPARENTE <sup>(1)</sup>
8	V471003710	1	PIPE - 3x5x67 -- BLACK <sup>(1)</sup>	TUBO - 3x5x67 -- NEGRO <sup>(1)</sup>
9	A356000031	1	VENT, FUEL TANK <sup>(1)</sup>	RESPIRADERO, TANQUE DE COMBUSTIBLE <sup>(1)</sup>
10	13201326630	1	CLIP - 6.5 <sup>(1)</sup>	GANCHO - 6.5 <sup>(1)</sup>
11	V471000110	1	PIPE - 3x6x115 -- BLACK <sup>(1)</sup>	TUBO - 3x6x115 -- NEGRO <sup>(1)</sup>
12	13211555930	1	GROMMET <sup>(1)</sup>	ANILLO DE GOMA <sup>(1)</sup>
13	V186000520	1	CONNECTOR, FUEL PIPE <sup>(1)</sup>	CONECTOR, TUBO DE COMBUSTIBLE <sup>(1)</sup>
14	V490001240	2	CLIP - 6 <sup>(1)</sup>	GANCHO - 6 <sup>(1)</sup>
15	V471003650	1	PIPE - 3x5x125 -- BLACK <sup>(1)</sup>	TUBO - 3x5x125 -- NEGRO <sup>(1)</sup>
16	A369000000	1	FILTER, FUEL <sup>(1)</sup>	FILTRO DE COMBUSTIBLE <sup>(1)</sup>

(FOOTNOTE) 1 - See RePower Maintenance Page

(NOTA DEL PIE) 1 - Vea RePower de mantenimiento página



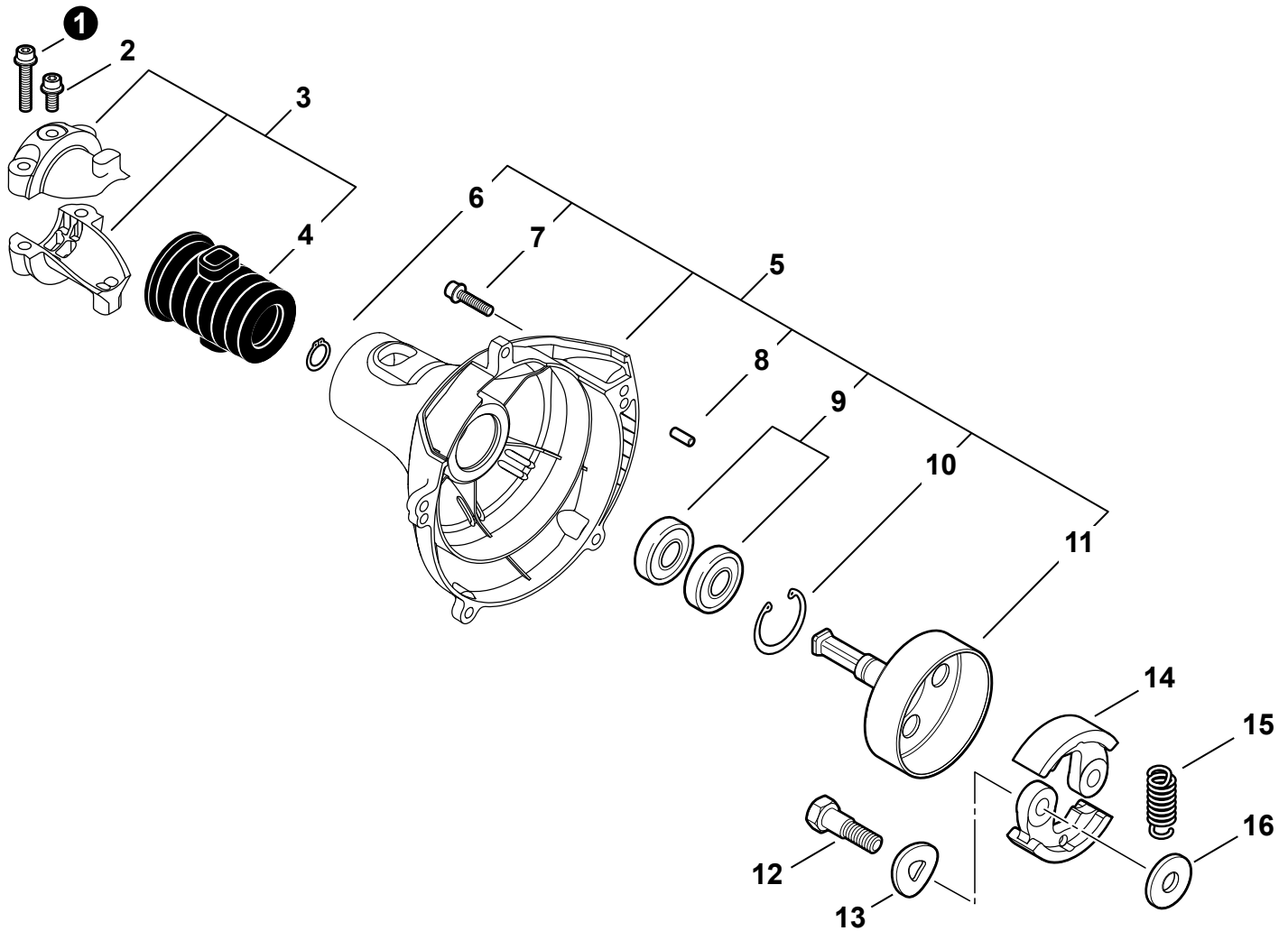


NO.	PART NUMBER	QTY.	DESCRIPTION	DESCRIPCIÓN
1	P021040030	1	CAP ASY - ORANGE	CONJUNTO DE TAPA - NARANJA
2	V107000150	1	+GASKET,FUEL CAP <sup>(1)</sup>	+JUNTA,TAPA <sup>(1)</sup>
3	13105156030	1	+CONNECTOR,CAP	+CONECTOR,TAPA
4	90010605020	3	SCREW - 5×20	TORNILLO - 5×20
5	A175000040	1	STAND	PROTECTOR, TANQUE DE COMBUSTIBLE
6	A350000900	1	TANK, FUEL	TANQUE DE COMBUSTIBLE
7	13201256030	1	PIPE - 3×6×80 -- CLEAR <sup>(1)</sup>	TUBO - 3×6×80 -- TRANSPARENTE <sup>(1)</sup>
8	V471003600	1	PIPE - 3×5×87 -- BLACK <sup>(1)</sup>	TUBO - 3×5×87 -- NEGRO <sup>(1)</sup>
9	V490000510	1	CLIP - BUTTERFLY <sup>(1)</sup>	GANCHO, MARIPOSA <sup>(1)</sup>
10	V186000500	2	CONNECTOR, FUEL PIPE <sup>(1)</sup>	CONECTOR,TUBO DE COMBUSTIBLE <sup>(1)</sup>
11	A356000031	1	VALVE,CHECK <sup>(1)</sup>	RESPIRADERO DE TANQUE <sup>(1)</sup>
12	13201326630	1	CLIP - 6.5 <sup>(1)</sup>	SUJETADOR Ø6.5 <sup>(1)</sup>
13	V471000110	1	PIPE- 3×6×115 -- BLACK <sup>(1)</sup>	TUBO 3×6×115 -- NEGRO <sup>(1)</sup>
14	13211555930	1	GROMMET, FUEL <sup>(1)</sup>	ANILLO DE GOMA <sup>(1)</sup>
15	V490001240	2	CLIP - 6 <sup>(1)</sup>	SUJETADOR Ø6 <sup>(1)</sup>
16	V471003650	1	PIPE - 3×5×125 -- BLACK <sup>(1)</sup>	TUBO - 3×5×125 -- NEGRO <sup>(1)</sup>
17	A369000000	1	FUEL FILTER <sup>(1)</sup>	FILTRO DE COMBUSTIBLE <sup>(1)</sup>

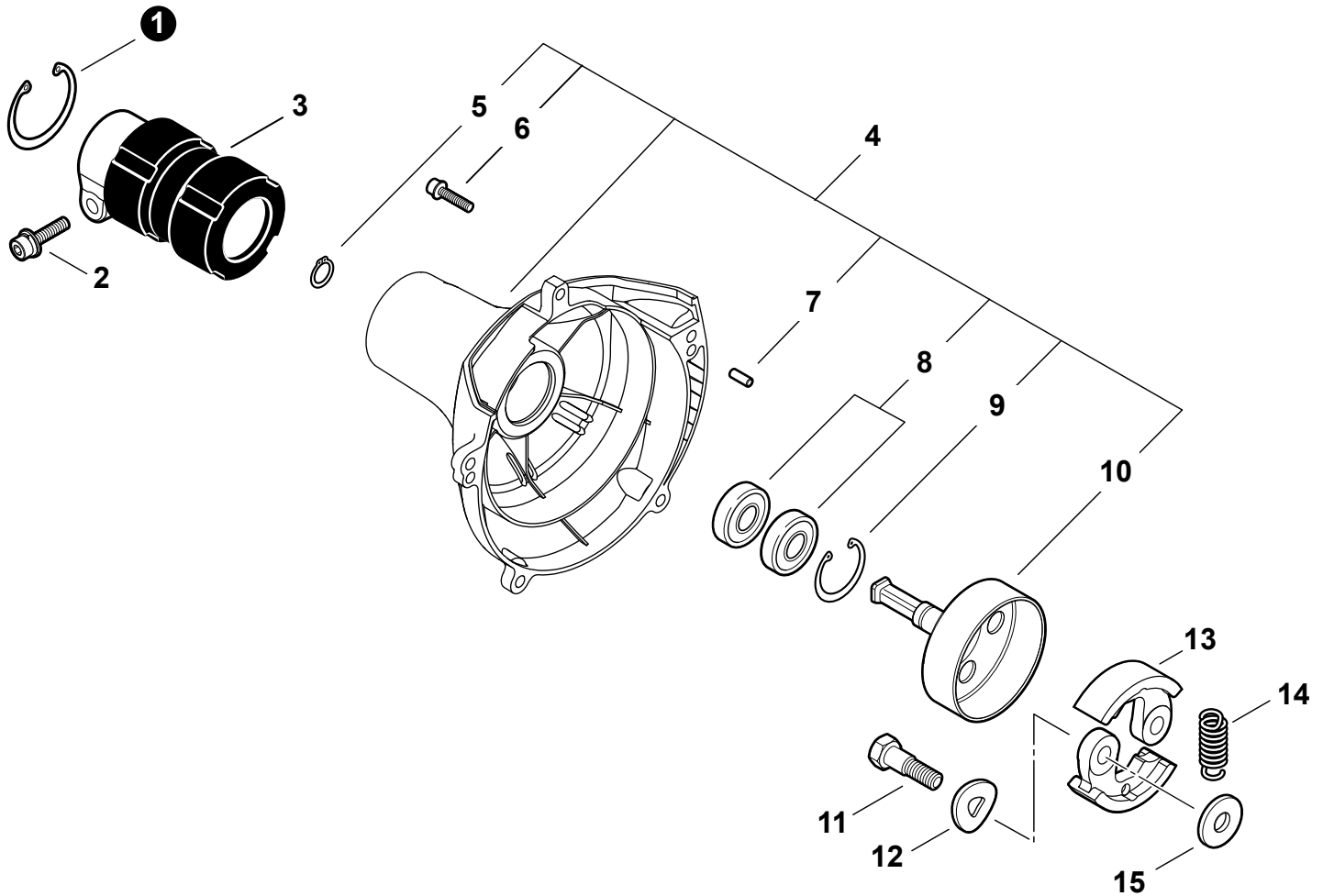
(FOOTNOTE) 1 - See RePower Maintenance Page

(NOTA DEL PIE) 1 - Vea RePower de mantenimiento página

S/N: E08011001001 - E08011003630

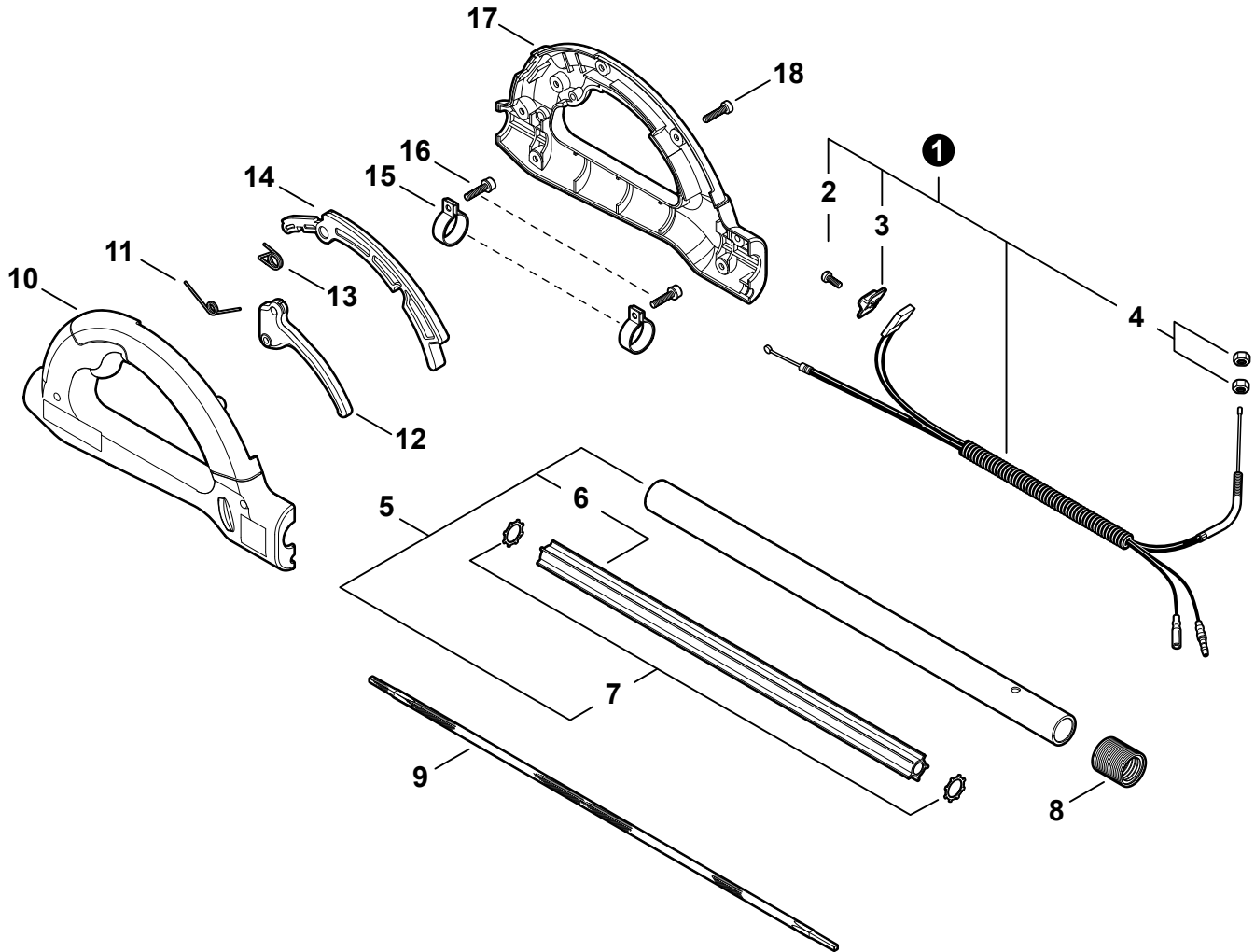


NO.	PART NUMBER	QTY.	DESCRIPTION	DESCRIPCIÓN
1	90010605025	2	SCREW - 5×25	TORNILLO - 5×25
2	90010605010	1	SCREW - 5×10	TORNILLO - 5×10
3	P021013900	1	MAIN PIPE FIXTURE KIT	KIT DE SOPORTE DE TUBO PRINCIPAL
4	V420001400	1	+CUSHION	+COJÍN
5	P021017420	1	FAN CASE ASY	CONJUNTO DE CARCASA DEL VENTILADOR
6	90070100012	1	+RING, RETAINING - 12	+ANILLO, RETÉN - 12
7	90010605020	4	+SCREW - 5×20	+TORNILLO - 5×20
8	90033040080	2	+PIN, DOWEL	+CLAVIJA
9	9405106001	2	+BEARING, BALL - 6001	+COJINETE DE BOLAS 6001
10	90070200028	1	+RING, RETAINING - 28	+ANILLO, RETÉN - 28
11	A556000600	1	+DRUM, CLUTCH	+TAMBOR, EMBRAGUE
12	17504656030	2	BOLT, CLUTCH	PERNO, EMBRAGUE
13	17504956030	2	WASHER - SPRING	ARANDELA - RESORTE
14	A553000050	2	SHOE, CLUTCH	ZAPATA, EMBRAGUE
15	A566000020	1	SPRING, CLUTCH	RESORTE, EMBRAGUE
16	17504805530	2	WASHER - 6	ARANDELA - 6

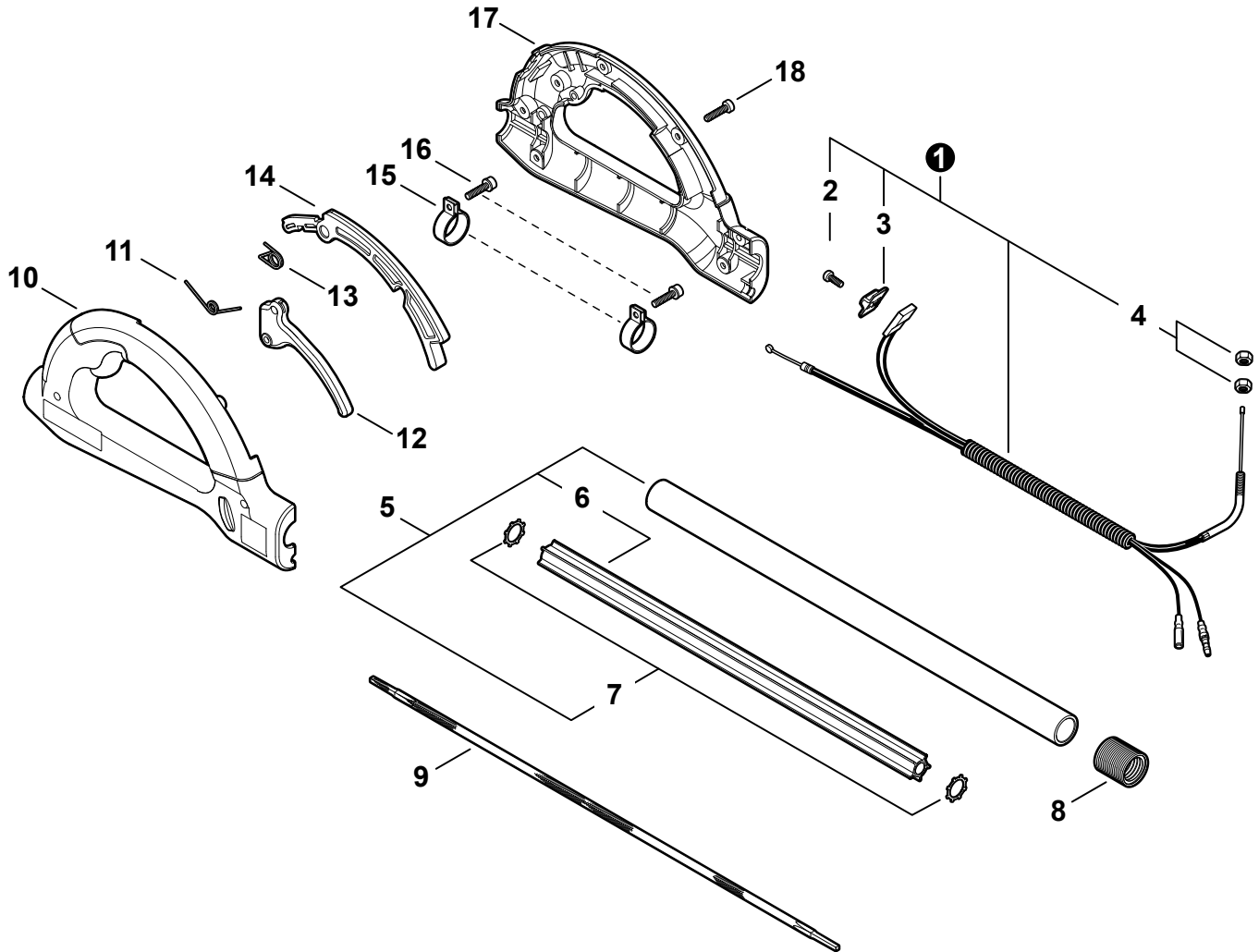


NO.	PART NUMBER	QTY.	DESCRIPTION	DESCRIPCIÓN
1	90070200042	1	CIRCLIP 42	RING, RETAINING - 42
2	90016205028	1	BOLT, H.S. 5×28	PERNO - 5×28
3	61092255931	1	HOLDER, MAIN PIPE	SOPORTE, TUBO PRINCIPAL
4	<b>P021046400</b>	1	<b>FAN CASE ASY</b>	<b>MONTAJE DE CARCASA DEL VENTILADOR</b>
5	90070100012	1	+RING, RETAINING - 12	+ANILLO DE RETENCIÓN - 12
6	90010605020	4	+SCREW - 5×20	+TORNILLO 5×20
7	90033040080	2	+PIN, DOWEL	+CLAVIJA GUÍA
8	9405106001	2	+BEARING, BALL - 6001	+COJINETE DE BALINES - 6001
9	90070200028	1	+RING, RETAINING - 28	+ANILLO DE RETENCIÓN - 28
10	A556000600	1	+DRUM, CLUTCH	+TAMBOR EMBRAGUE
11	17504656030	2	BOLT, CLUTCH	PERNO DEL EMBRAGUE
12	17504956030	2	WASHER - SPRING	ARANDELA DE PRESION
13	A553000050	2	SHOE, CLUTCH	ZAPATA DE EMBRAGUE
14	A566000020	1	SPRING, CLUTCH	RESORTE DEL EMBRAGUE
15	17504805530	2	WASHER - 6	ARANDELA

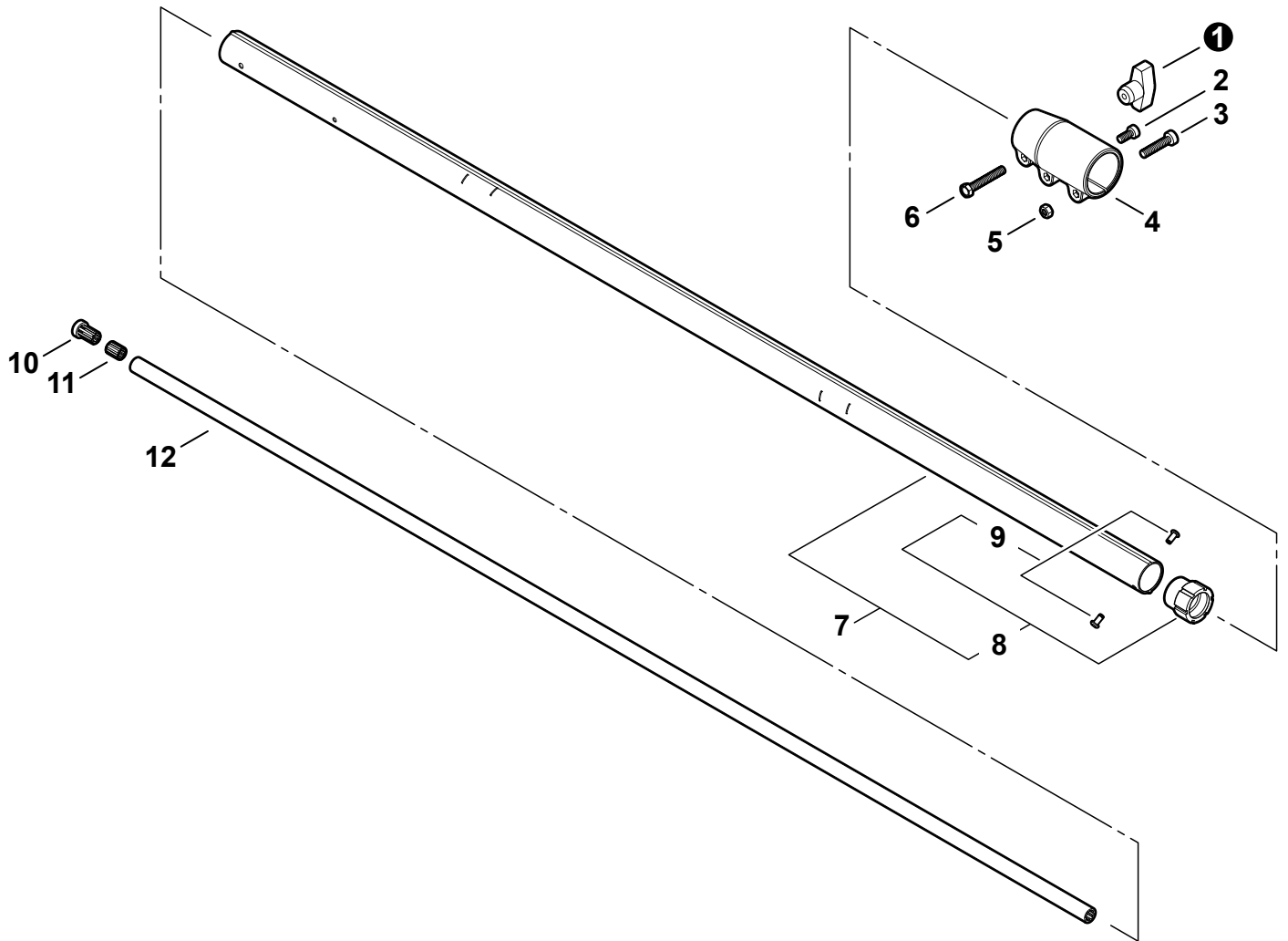
S/N: E08011001001 - E08011003630



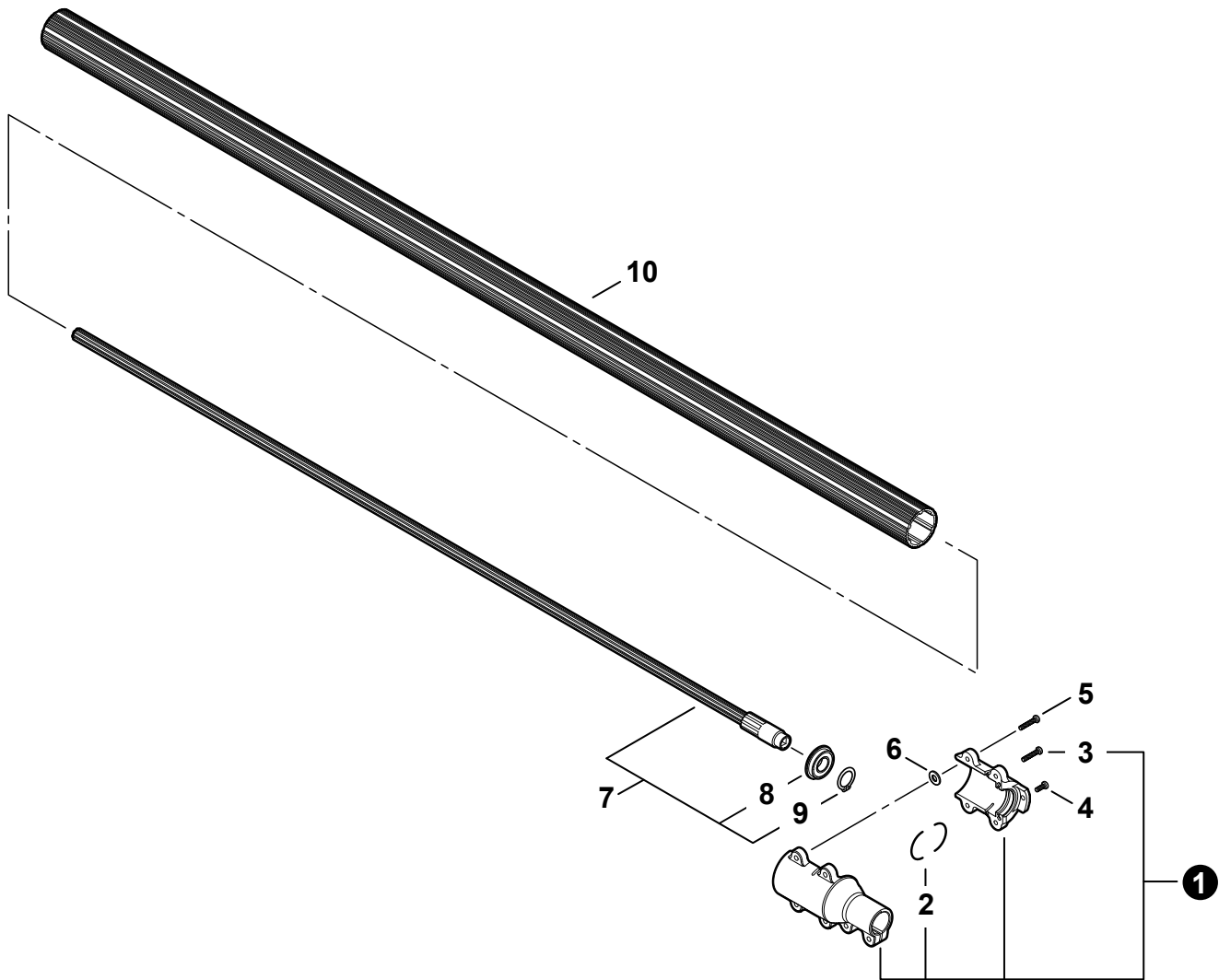
NO.	PART NUMBER	QTY.	DESCRIPTION	DESCRIPCIÓN
1	P021034000	1	CONTROL CABLE ASSY	CONJUNTO DE CABLE DE CONTROL
2	9154503010	1	+SCREW - 3×10	+TORNILLO - 3×10
3	A444000020	1	+KNOB, SWITCH - ORANGE	+PERILLA, INTERRUPTOR - NARANJA
4	90050200006	1	+NUT - 6	+TUERCA - 6
5	C050001040	1	PIPE ASY	CONJUNTO DE TUBO
6	C507000160	1	+LINER	+FORRO
7	V583000110	2	+WASHER	+ARANDELA
8	V475004000	1	TUBE, PROTECTIVE - CORRUGATED	TUBO, PROTECTOR - CORRUGADA
9	C506000140	1	DRIVESHAFT - FLEXIBLE	EJE DE MANDO - FLEXIBLE
10	C041000011	1	HANDLE - LEFT	MANGO - IZQUIERDO
11	V452000330	1	SPRING, TRIGGER	RESORTE, GATILLO
12	C450000260	1	TRIGGER, THROTTLE	GATILLO, ACELERADOR
13	V452000340	1	SPRING, TRIGGER LOCKOUT	RESORTE, TRABADO DE GATILLO
14	C460000100	1	LOCKOUT, TRIGGER	TRABA, GATILLO
15	V495000680	2	CLAMP	ABRAZADERA
16	V253000220	2	SCREW - 5×20	TORNILLO - 5×20
17	C041000000	1	HANDLE - RIGHT	MANGO - DERECHO
18	V253000210	7	SCREW - 5×18	TORNILLO - 5×18



NO.	PART NUMBER	QTY.	DESCRIPTION	DESCRIPCIÓN
1	P021046380	1	CONTROL CABLE ASSY	CONJUNTO DE CABLE DE CONTROL
2	9154503010	1	+SCREW - 3×10	+TORNILLO - 3×10
3	A444000020	1	+KNOB, SWITCH - ORANGE	+PERILLA, INTERRUPTOR - NARANJA
4	90050200006	1	+NUT - 6	+TUERCA - 6
5	C050002820	1	PIPE ASY	CONJUNTO DE TUBO
6	C507000160	1	+LINER	+FORRO
7	V583000110	2	+WASHER	+ARANDELA
8	V475007630	1	TUBE, PROTECTIVE - CORRUGATED	TUBO, PROTECTOR - CORRUGADA
9	C506000140	1	DRIVESHAFT - FLEXIBLE	EJE DE MANDO - FLEXIBLE
10	C041000011	1	HANDLE - LEFT	MANGO - IZQUIERDO
11	V452000330	1	SPRING, TRIGGER	RESORTE, GATILLO
12	C450000260	1	TRIGGER, THROTTLE	GATILLO, ACELERADOR
13	V452000340	1	SPRING, TRIGGER LOCKOUT	RESORTE, TRABADO DE GATILLO
14	C460000100	1	LOCKOUT, TRIGGER	TRABA, GATILLO
15	V495003020	2	CLAMP	ABRAZADERA
16	V253000220	2	SCREW - 5×20	TORNILLO - 5×20
17	C041000000	1	HANDLE - RIGHT	MANGO - DERECHO
18	V253000210	7	SCREW - 5×18	TORNILLO - 5×18



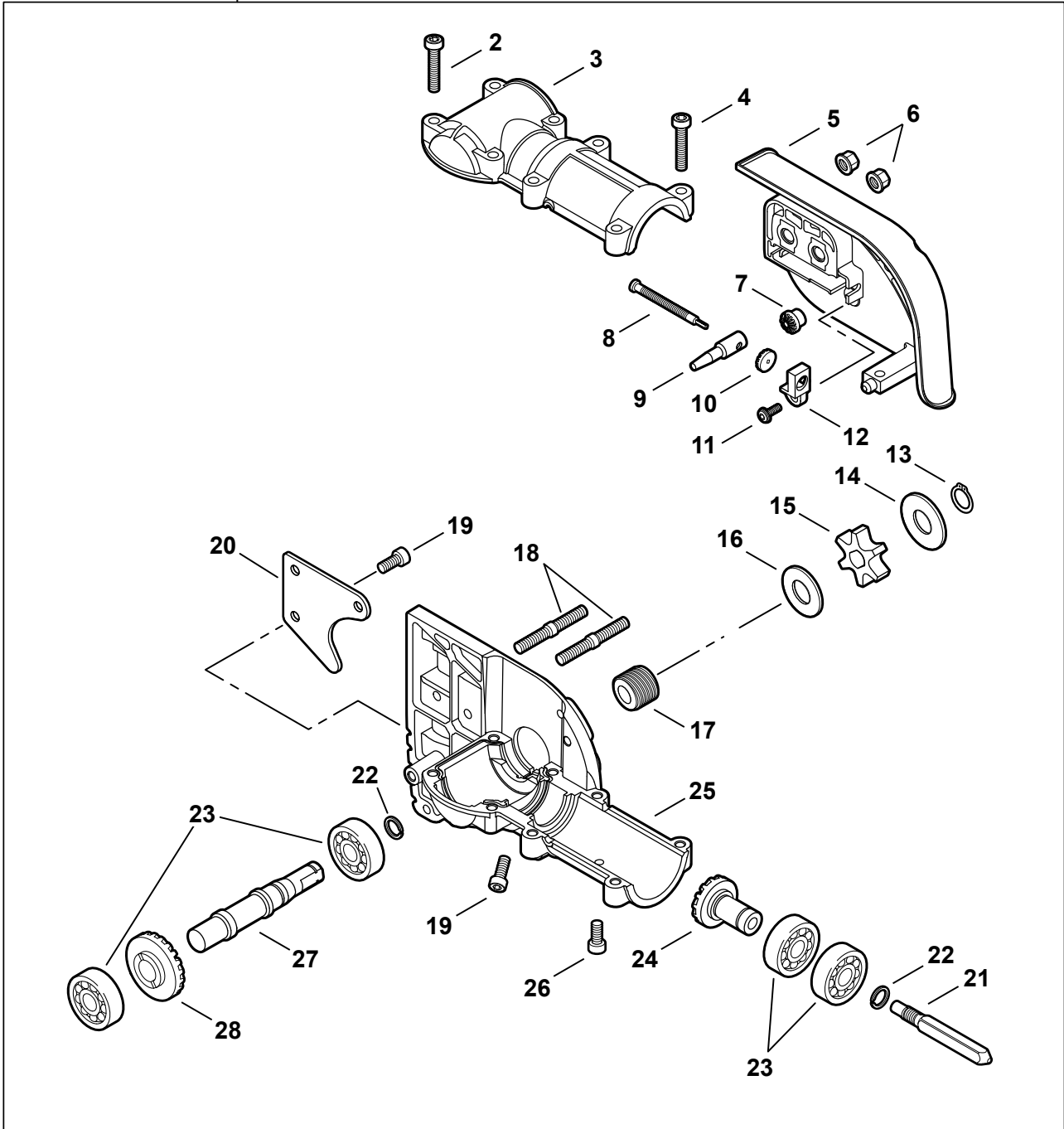
NO.	PART NUMBER	QTY.	DESCRIPTION	DESCRIPCIÓN
1	V299000321	1	THUMBSCREW	TORNILLO, DE OREJETAS
2	90010505012	1	BOLT - 5×12	PERNO - 5×12
3	90010505020	2	SCREW - 5×20	TORNILLO - 5×20
4	C510000280	1	COUPLING	ACOPLAMIENTO
5	90050000005	2	NUT - 5	TUERCA - 5
6	90010006025	1	BOLT - 6×25	PERNO - 6×25
7	<b>C050001030</b>	1	<b>MAIN PIPE ASY - BLACK</b>	<b>CONJUNTO DE TUBO PRINCIPAL - NEGRO</b>
8	<b>C503000080</b>	1	<b>+BEARING HOLDER ASY</b>	<b>+CONJUNTO DE SOPORTE DE COJINETE</b>
9	89001122360	2	++RIVET	++REMACHE
10	C509000080	1	SOCKET - OUTER	CAVIDAD - EXTERIOR
11	C509000090	1	SOCKET - INNER	CAVIDAD - INTERIOR
12	C504000410	1	DRIVESHAFT - UPPER	EJE DE MANDO - SUPERIOR



NO.	PART NUMBER	QTY.	DESCRIPTION	DESCRIPCIÓN
1	C510000163	1	COUPLING ASY	CONJUNTO DE ACOPLAMIENTO
2	V420001810	2	+CUSHION	+COJÍN
3	90010505020	2	+SCREW - 5×20	+TORNILLO - 5×20
4	90010505014	1	SCREW - 5×14	TORNILLO - 5×14
5	90010505020	4	SCREW - 5×20	TORNILLO - 5×20
6	V303000071	2	WASHER - 5	ARANDELA - 5
7	C504000451	1	DRIVESHAFT ASY - LOWER	CONJUNTO DE EJE DE MANDO - IZQUIERDO
8	9405736002	1	+BEARING, BALL - 6002	+COJINETE DE BOLAS - 6002DDU
9	10022922460	1	+RING, RETAINING	+ANILLO, RETÉN
10	C500000330	1	PIPE, MAIN - ORANGE	TUBO, PRINCIPAL - NARANJA



**NOTE:** Also includes Auto-Oiler Parts  
**NOTA:** También incluye piezas de Auto-Lubricador



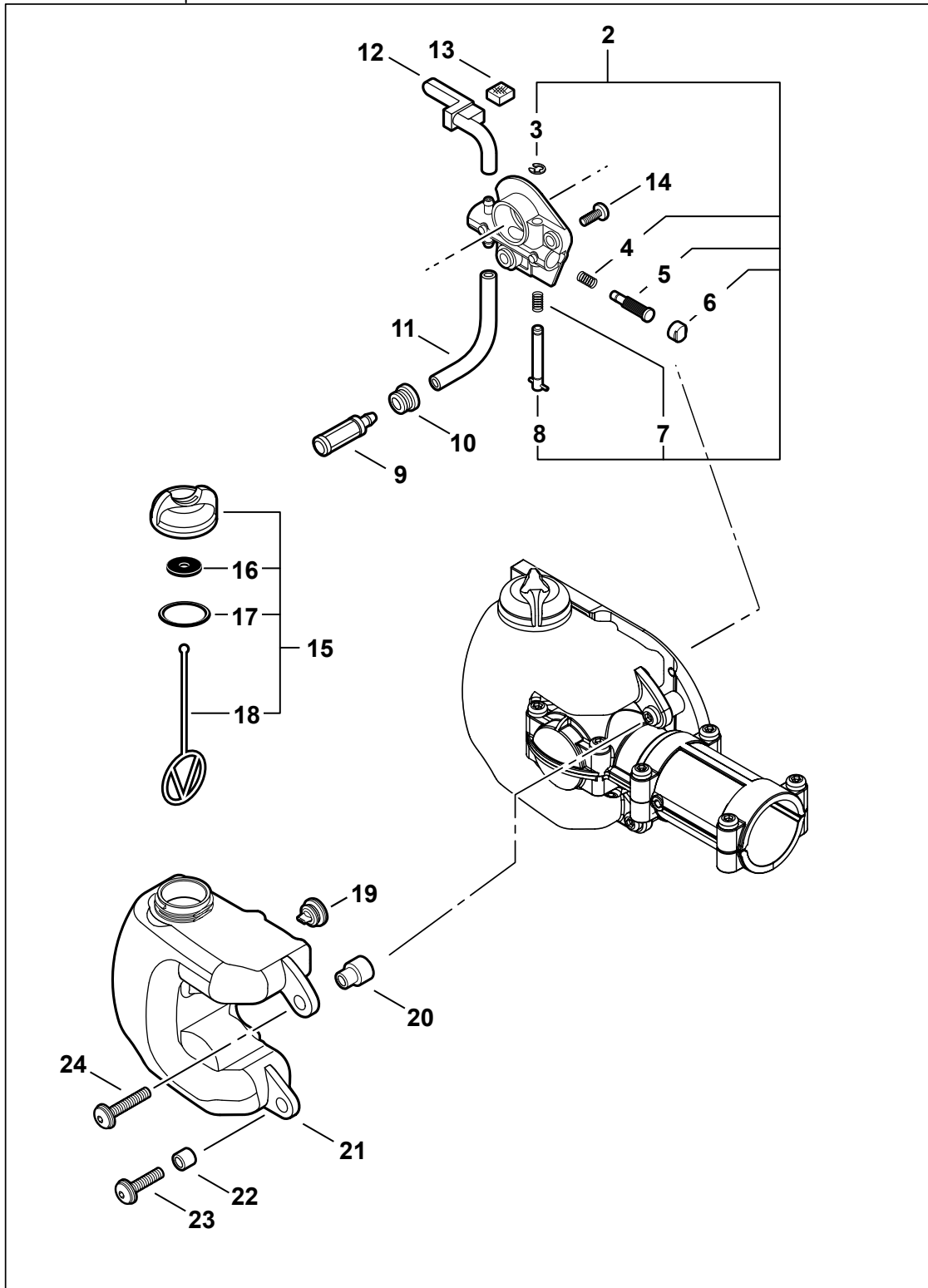




NO.	PART NUMBER	QTY.	DESCRIPTION	DESCRIPCIÓN
1	9001015	1	CUTTING HEAD ASY	CONJUNTO DE CABEZAL DE CORTE
2	V253000240	4	+SCREW - 5×25	+TORNILLO - 5×25
3	C531000030	1	+CASE, GEAR - UPPER	+CARCASA, ENGRANAJES - SUPERIOR
4	90010505025	4	+SCREW - 5×25	+TORNILLO - 5×25
5	C300000920	1	+GUARD, SPROCKET	+PROTECTOR, RUEDA DENTADA
6	43301903933	2	+NUT - 6 -- FLANGE	+TUERCA, DE BRIDA - 6
7	V651000320	1	+GEAR - 14 TOOTH	+ENGRANAJE - 14 DIENTES
8	V203000041	1	+SCREW, TENSIONER	+TORNILLO, DEL TENSOR
9	C309000030	1	+TENSIONER, CHAIN	+TENSOR, CADENA
10	V651000310	1	+GEAR - 14 TOOTH	+ENGRANAJE - 14 DIENTES
11	V252000040	1	+SCREW - 4×8	+TORNILLO - 4×8
12	V355000140	1	+BRACKET, TENSIONER	+SOPORTE, DEL TENSOR
13	V583000090	1	+RING, RETAINING	+ANILLO, RETÉN
14	V307000160	1	+WASHER - 10	+ARANDELA - 10
15	C580000070	1	+SPROCKET, DRIVE	+RUEDA DENTADA, DE MANDO
16	17501439131	1	+WASHER	+ARANDELA
17	V652000021	1	+GEAR, WORM	+ENGRANAJE, TORNILLO SIN FIN
18	V224000040	2	+STUD, GUIDE BAR	+PRISIONERO, BARRA GUÍA
19	V253000200	4	+SCREW - 5×10	+TORNILLO - 5×10
20	C649000140	1	+HOOK	+GANCHO
21	61002522361	1	+CONNECTOR, SHAFT	+CONECTOR, EJE
22	90070600012	2	+RING, RETAINING - 12	+ANILLO, RETÉN - 12
23	9404206001	4	+BEARING, BALL - 6001	+COJINETE DE BOLAS 6001
24	V651000210	1	+GEAR, BEVEL - 15 TOOTH	+ENGRANAJE, CÓNICO - 15 DIENTES
25	C531000430	1	+CASE, GEAR - LOWER	+CARCASA, ENGRANAJES - INFERIOR
26	90010505010	1	+SCREW - 5×10	+TORNILLO - 5×10
27	C534000430	1	+GEAR, SHAFT	+ENGRANAJE, EJE
28	V651000201	1	+GEAR, BEVEL - 23 TOOTH	+ENGRANAJE, CÓNICO - 23 DIENTES

1 **RePower**  
9001015

**NOTE:** Also includes Gear Case Parts  
**NOTA:** También incluye piezas de Caja de Engranajes

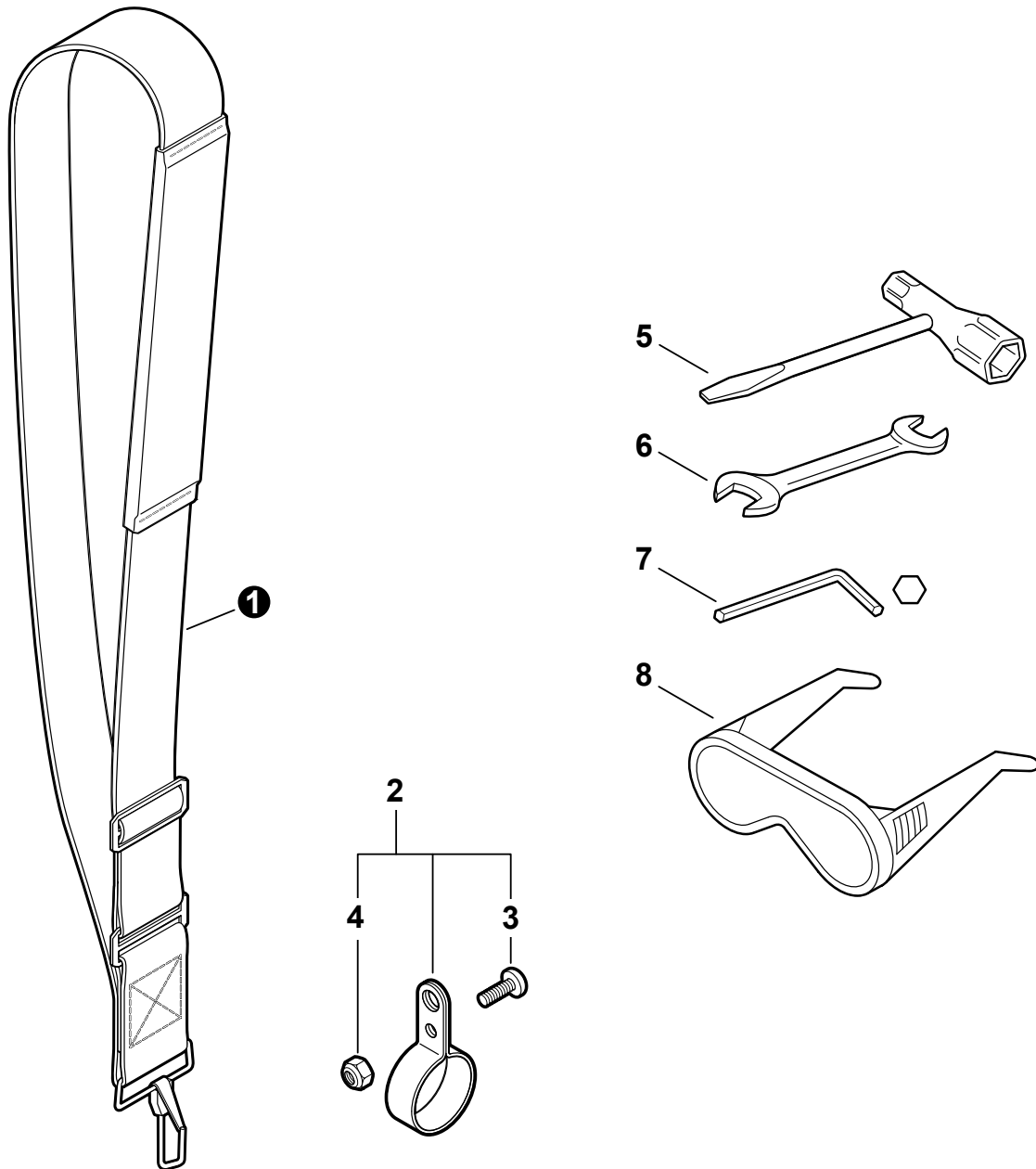




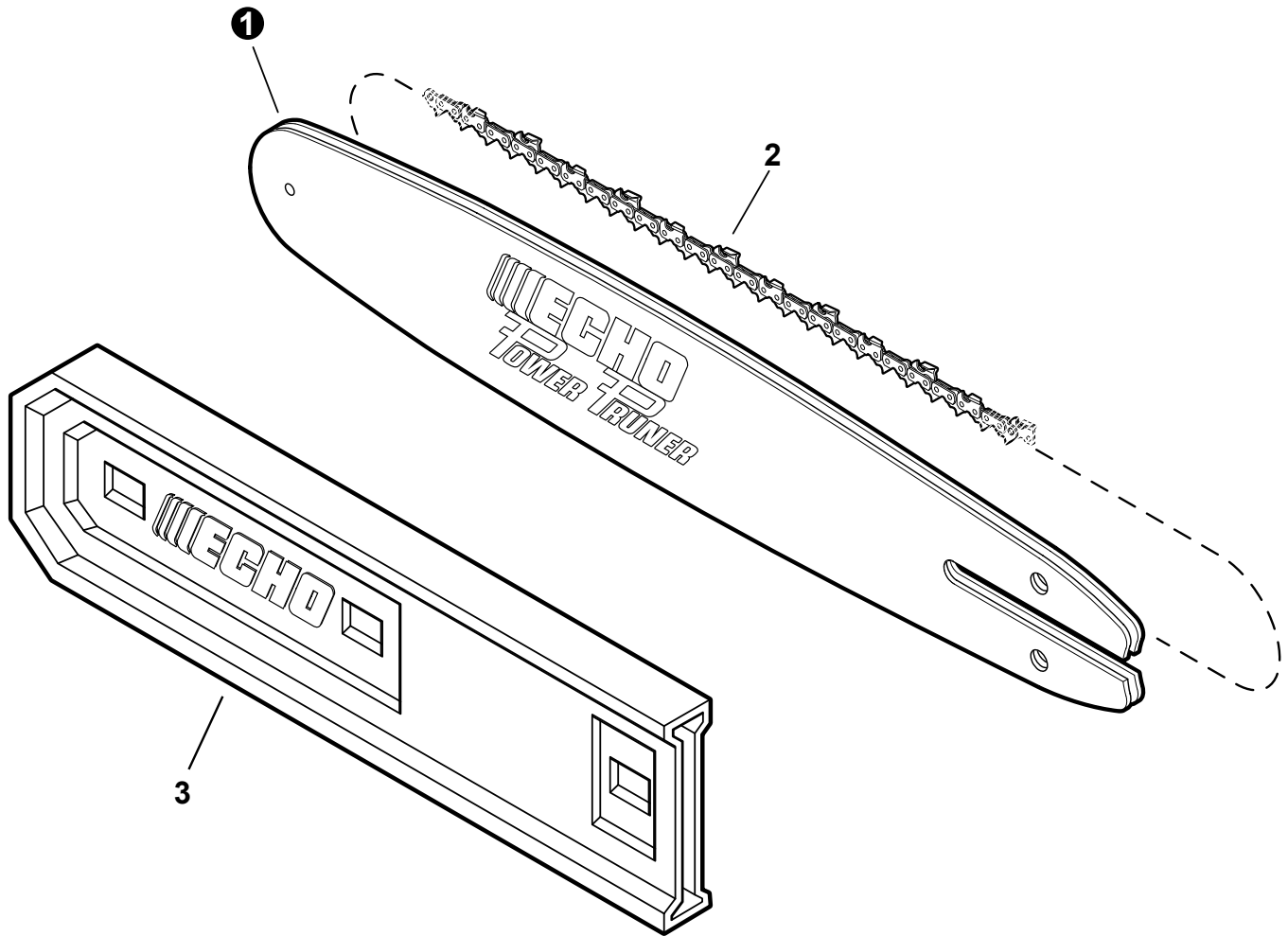
NO.	PART NUMBER	QTY.	DESCRIPTION	DESCRIPCIÓN
1	9001015	1	CUTTING HEAD ASY	CONJUNTO DE CABEZAL DE CORTE
2	C022000010	1	+AUTO-OILER ASY	+CONJUNTO DE BOMBA DE ACEITE
3	12532715130	1	++RING, RETAINING	++ANILLO, RETÉN
4	P022010660	1	++SPRING	++RESORTE
5	P022010650	1	++PLUNGER	++ÉMBOLO
6	P022010640	1	++CAP, OIL PUMP	++TAPA, BOMBA DE ACEITE
7	P022010670	1	++SPRING	++RESORTE
8	P022010680	1	++NEEDLE, ADJUST	++AGUJA, AJUSTE
9	43620502832	1	+FILTER, OIL	+FILTRO DE ACEITE
10	13211501461	1	+GROMMET	+ANILLO DE GOMA
11	13011014330	1	+PIPE - 3×6×75 -- BLACK	+TUBO - 3×6×75 -- NEGRO
12	V470000180	1	+PIPE, OIL OUTLET	+TUBO, SALIDA DE ACEITE
13	43724439130	1	+PAD, FOAM	+ALMOHADILLA, GOMA ESPUMA
14	V253000200	2	+SCREW - 5×10	+TORNILLO - 5×10
15	P021014940	1	+CAP ASY - ORANGE	+CONJUNTO DE TAPA - NARANJA
16	43601237830	1	++WASHER - RUBBER <sup>(1)</sup>	++ARANDELA - DE GOMA <sup>(1)</sup>
17	90072000018	1	++O-RING - 18	++ANILLO O - 18
18	A365000050	1	++CONNECTOR, CAP	++CONECTOR, TAPA
19	13131406320	1	+VENT ASY	+CONJUNTO DE RESPIRADERO
20	V354000010	1	+COLLAR 6	+COLLAR 6
21	C200000080	1	+TANK, OIL	+TANQUE, ACEITE
22	13104528230	2	+SLEEVE	+MANGUITO
23	V253000230	2	+SCREW - 5×20	+TORNILLO - 5×20
24	V253000240	1	+SCREW - 5×25	+TORNILLO - 5×25

(FOOTNOTE) 1 - No Longer Required

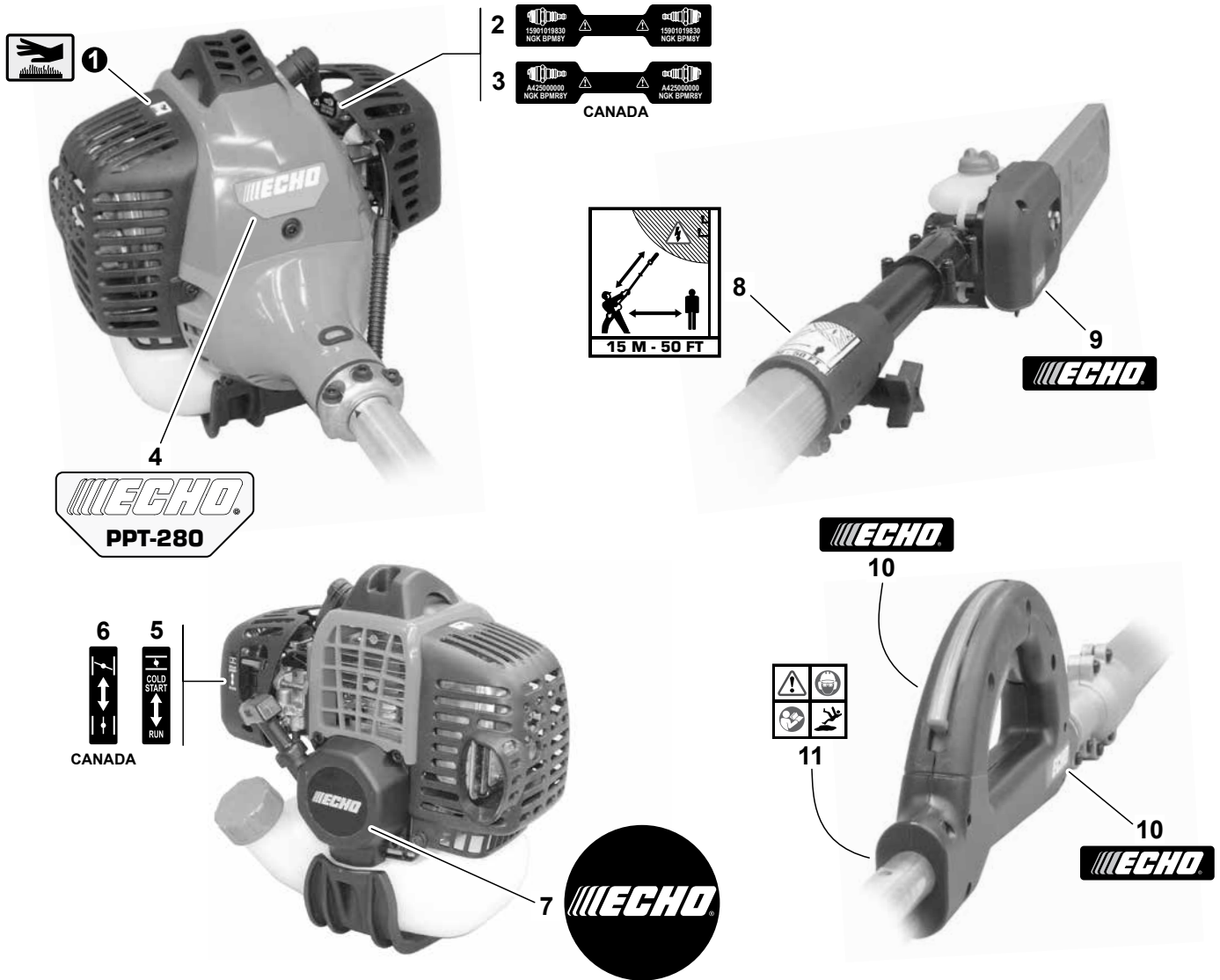
(NOTA DEL PIE) 1 - Requerido no más



NO.	PART NUMBER	QTY.	DESCRIPTION	DESCRIPCIÓN
1	30100022060	1	SHOULDER STRAP ASY	CONJUNTO DE CORREA DE HOMBRO
2	30060522060	1	HANGER KIT	CONJUNTO DE COLGADOR
3	90005300200	1	+SCREW - TORX PAN HEAD	+TORNILLO - CABEZA PAN TORX
4	90003150100	1	+LOCKNUT	+CONTRATUERCA
5	89541039130	1	T-WRENCH - 10×19mm	LLAVE DE TUERCAS - 10×19mm
6	89511200330	1	SPANNER - 8×10mm	SPANNER - 8×10mm
7	X605000100	1	KEY - HEX -- 4mm	KEY - HEX -- 4mm
8	X690000080	1	GOGGLES	PROTECTORES DE LA VISTA



NO.	PART NUMBER	QTY.	DESCRIPTION	DESCRIPCIÓN
1	12A0CD3744	1	GUIDE BAR - 12" (30cm)	BARRA GUÍA - 12" (30cm)
2	91VXL44CQ	1	SAW CHAIN - 12" (30cm)	CADENA DE SIERRA - 12" (30cm)
3	X490000050	1	COVER, GUIDE BAR - 12"	CUBIERTA, BARRA GUÍA - 12"



NO.	PART NUMBER	QTY.	DESCRIPTION	DESCRIPCIÓN
1	X505002310	1	LABEL - CAUTION -- HOT	ETIQUETA - PRECAUCIÓN -- CALIENTE
2	X532000671	1	LABEL - SPARK PLUG -- BPM-8Y	ETIQUETA - BUJÍA -- BPM-8Y
3	X532000720	1	LABEL - SPARK PLUG -- BPMR-8Y	ETIQUETA - BUJÍA -- BPMR-8Y
4	X547001280	1	LABEL - MODEL -- PPT-280	ETIQUETA - MODELO -- PPT-280
5	89012152730	1	LABEL - CHOKE	ETIQUETA - AHOGADOR
6	89033252730	1	LABEL - CHOKE	ETIQUETA - AHOGADOR
7	X502000330	1	LABEL - ECHO	ETIQUETA - ECHO
8	X505002371	1	LABEL - WARNING	ETIQUETA - ADVERTENCIA
9	X502000600	1	LABEL - ECHO	ETIQUETA - ECHO
10	X502000610	2	LABEL - ECHO	ETIQUETA - ECHO
11	X505002360	1	LABEL - CAUTION	ETIQUETA - PRECAUCIÓN



NO.	PART NUMBER	QTY.	DESCRIPTION	DESCRIPCIÓN
	<b>90125</b>	<b>1</b>	<b>RePower TUNE-UP KIT</b>	<b>JUEGO DE PUESTA A PUNTO REPOWER</b>
	A226000472	1	+FILTER, AIR - DOUBLE LAYER	+FILTRO DE AIRE - CAPA DOBLE
	A425000000	1	+SPARK PLUG - BPMR-8Y	+BUJÍA BPMR-8Y
	A369000000	1	+FILTER, FUEL	+FILTRO DE COMBUSTIBLE
	A226000371	1	+PRE-FILTER - FOAM	+ALMOHADILLA, PRE-FILTRO
	<b>99944445000</b>	<b>1</b>	<b>ROPE, STARTER - REPOWER BULK</b>	<b>CUERDA DEL ARRANCADOR REPOWER AL POR MAYOR</b>
	<b>90106</b>	<b>1</b>	<b>RePower FUEL SYSTEM KIT</b>	<b>KIT DEL SISTEMA DE CARBURANTE</b>
	13201256030	1	+PIPE - 3×6×80 -- CLEAR	+TUBO - 3×6×80 -- TRANSPARENTE
	V470000580	1	+PIPE - 3×5×195 -- BLACK	+TUBO - 3×5×195 -- NEGRO
	A356000031	1	+VENT, FUEL TANK	+RESPIRADERO, TANQUE DE COMBUSTIBLE
	13201326630	1	+CLIP - 6.5	+GANCHO - 6.5
	V471000110	1	+PIPE - 3×6×115 -- BLACK	+TUBO - 3×6×115 -- NEGRO
	13211555930	1	+GROMMET	+ANILLO DE GOMA
	13201309820	1	+CLIP - 6	+GANCHO - 6
	A369000000	1	+FILTER, FUEL	+FILTRO DE COMBUSTIBLE
	<b>90141BP</b>	<b>1</b>	<b>RePower FUEL SYSTEM KIT</b>	<b>KIT DEL SISTEMA DE CARBURANTE</b>
	13201256030	1	+PIPE - 3×6×80 -- CLEAR	+TUBO - 3×6×80 -- TRANSPARENTE
	V471003710	1	+PIPE - 3×5×67 -- BLACK	+TUBO - 3×5×67 -- NEGRO
	A356000031	1	+VENT, FUEL TANK	+RESPIRADERO, TANQUE DE COMBUSTIBLE
	13201326630	1	+CLIP - 6.5	+GANCHO - 6.5
	V471000110	1	+PIPE - 3×6×115 -- BLACK	+TUBO - 3×6×115 -- NEGRO
	13211555930	1	+GROMMET	+ANILLO DE GOMA
	V186000520	1	+CONNECTOR, FUEL PIPE	+CONECTOR, TUBO DE COMBUSTIBLE
	V490001240	2	+CLIP - 6	+GANCHO - 6
	V471003650	1	+PIPE - 3×5×125 -- BLACK	+TUBO - 3×5×125 -- NEGRO
	A369000000	1	+FILTER, FUEL	+FILTRO DE COMBUSTIBLE
	V107000150	1	+GASKET, CAP	+JUNTA, TAPA
	<b>90146BP</b>	<b>1</b>	<b>RePower FUEL SYSTEM KIT</b>	<b>KIT DEL SISTEMA DE CARBURANTE</b>
	13201256030	1	+PIPE - 3×6×80 -- CLEAR	+TUBO - 3×6×80 -- TRANSPARENTE
	V471003600	1	+PIPE - 3×5×87 -- BLACK	+TUBO - 3×5×87 -- NEGRO
	V490000510	1	+CLIP - BUTTERFLY	+GANCHO, MARIPOSA
	V186000500	2	+CONNECTOR, FUEL PIPE	+CONECTOR, TUBO DE COMBUSTIBLE
	A356000031	1	+VALVE, CHECK	+RESPIRADERO DE TANQUE
	13201326630	1	+CLIP - 6.5	+SUJETADOR Ø6.5
	V471000110	1	+PIPE - 3×6×115 -- BLACK	+TUBO 3×6×115 -- NEGRO
	13211555930	1	+GROMMET, FUEL	+ANILLO DE GOMA
	V490001240	2	+CLIP - 6	+SUJETADOR Ø6
	V471003650	1	+PIPE - 3×5×125 -- BLACK	+TUBO - 3×5×125 -- NEGRO
	A369000000	1	+FUEL FILTER	+FILTRO DE COMBUSTIBLE
	V107000150	1	+GASKET, FUEL CAP	+EMPAQUETADURA DEL TAPA DE COMBUSTIBLE

	<b>PART NUMBER</b>	<b>QTY.</b>	<b>DESCRIPTION</b>	<b>DESCRIPCIÓN</b>
	<b>90010</b>	<b>1</b>	<b>RePower CAP AND VENT KIT</b>	<b>KIT REPOWER DE TAPA Y RESPIRADERO</b>
	-----	1	+CAP	+TAPA
	13101655830	1	+GASKET	+JUNTA
	A356000031	1	+VENT, FUEL TANK	+RESPIRADERO, TANQUE DE COMBUSTIBLE
	<b>90248</b>	<b>1</b>	<b>RePower CAP AND VENT KIT</b>	<b>KIT REPOWER DE TAPA Y RESPIRADERO</b>
	-----	1	+CAP	+TAPA
	V107000150	1	+GASKET	+JUNTA
	A356000031	1	+VENT, FUEL TANK	+RESPIRADERO, TANQUE DE COMBUSTIBLE
	<b>P021013800</b>	<b>1</b>	<b>GASKET KIT</b>	<b>KIT DE JUNTAS</b>
	V100000201	1	+GASKET, CYLINDER	+JUNTA, CILINDRO
	V102000030	1	+GASKET, CRANKCASE	+JUNTA, CÁRTER
	V103000160	1	+GASKET, INTAKE	+JUNTA, ADMISIÓN
	V103000380	1	+GASKET, INTAKE	+JUNTA, ADMISIÓN
	V104000790	1	+GASKET, EXHAUST	+JUNTA, ESCAPE
	V104000810	1	+SHIELD, EXHAUST	+PROTECTOR, ESCAPE
	<b>90014</b>	<b>1</b>	<b>PIPE - 25 FT BULK 3×5mm BLACK</b>	<b>TUBO 25 PIES AL POR MAYOR 3×5mm NEGRO</b>
	<b>90015</b>	<b>1</b>	<b>PIPE - 25 FT BULK 3×6mm BLACK</b>	<b>TUBO 25 PIES AL POR MAYOR 3×6mm NEGRO</b>
	<b>90017</b>	<b>1</b>	<b>PIPE - 25 FT BULK 3×6mm CLEAR</b>	<b>TUBO 25 PIES AL POR MAYOR 3×6mm TRANSPARENTE</b>