



Accessories for ECHO products can be found at:

Los accesorios para los productos ECHO se pueden encontrar en:

www.echo-usa.com/products/catalogs

Optional Attachments & Accessories

Carry Bag 103942147

Bar & Chain Cover -- 12" - 20" 99988801595

Accesorios & Accesorios Opcionales

Bolso de Transporte 103942147

Cubierta de Barra y Cadena--12"-20"99988801595

Table with 2 columns and 15 rows, all cells are empty.

PARTS CATALOG
LISTA DE PIEZAS

CS-620P
Chain Saw
CS-620P MOTOSIERRA



59.8 cc

SERIAL NUMBER
NÚMERO DE SERIE

C26712001001-C26712999999

ECHO INCORPORATED

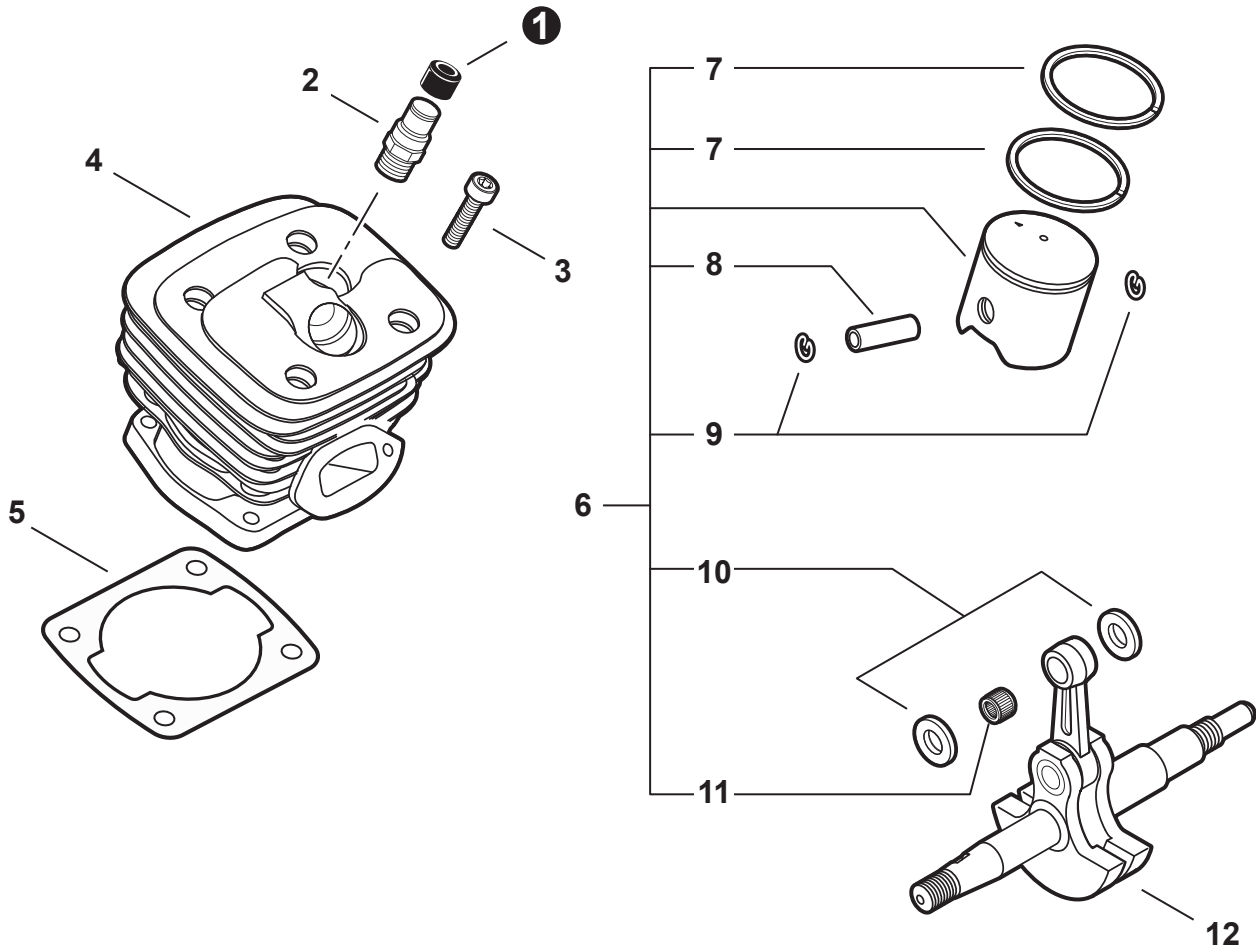
400 Oakwood Road, Lake Zurich, Illinois 60047

WWW.ECHO-USA.COM

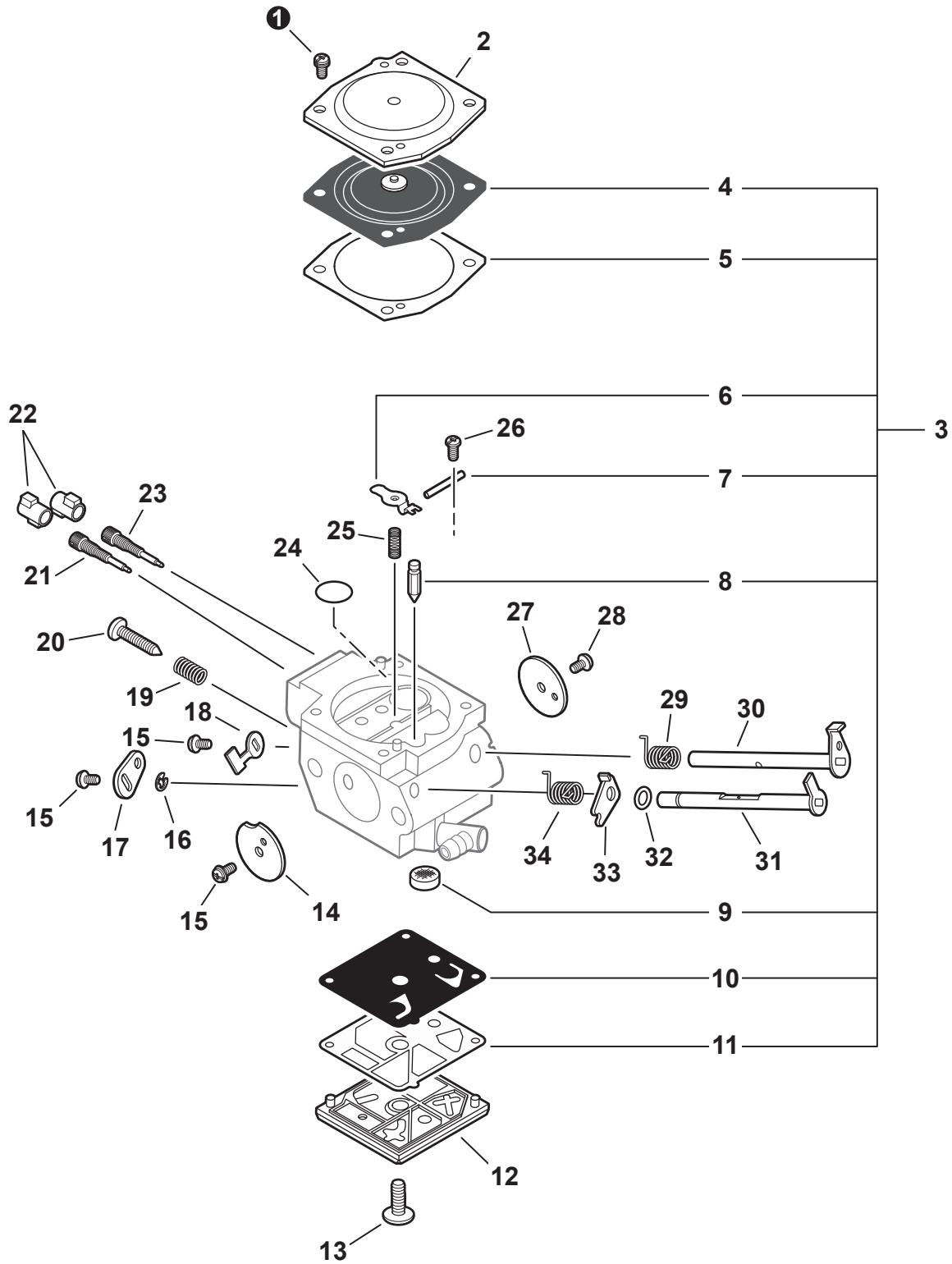
©2014 ECHO Incorporated. All Rights Reserved

P/N 99922201722
REVISED 12/17/14

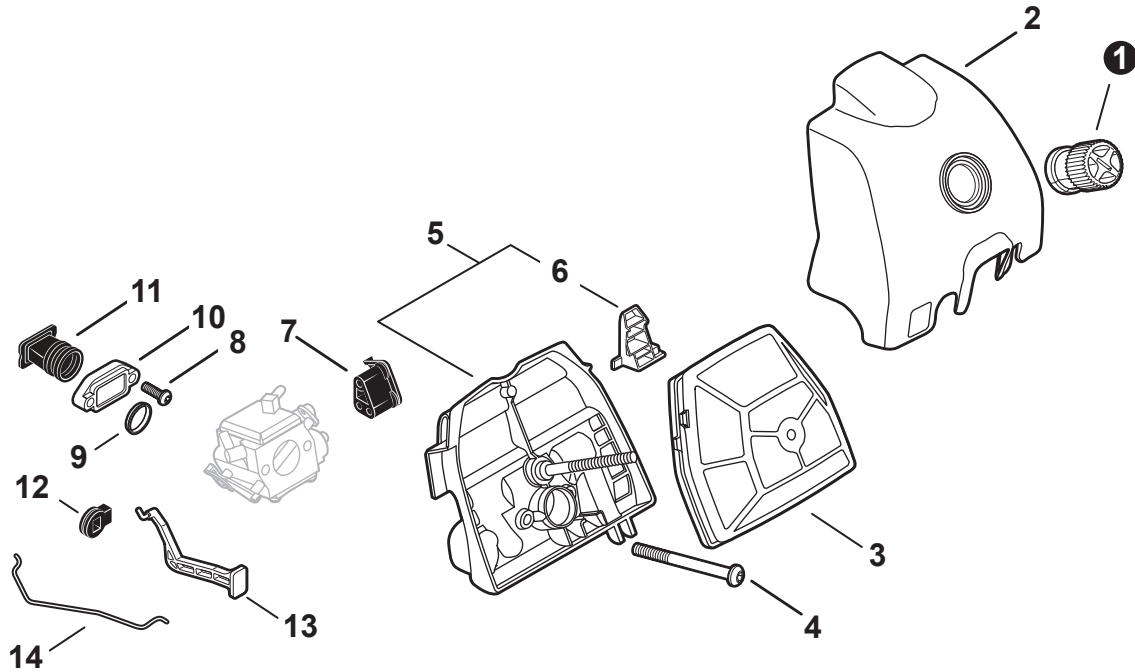
Engine	3
Motor	
Carburetor	4
Carburador	
Carburetor	5
Carburador	
Intake	6
Admisión	
Exhaust	7
Escape	
Recoil Starter	8
Arrancador Autorretráctil	
Flywheel, Ignition	9
Volante, Encendido	
Fuel System, Handle	10
Sistema de combustible, Mango	
Fuel System, Handle	11
Sistema de combustible, Mango	
Engine Cover, Oil System	12
Cubierta del Motor, Sistema de aceite	
Engine Cover, Oil System	13
Cubierta del Motor, Sistema de aceite	
Chain Brake	14
Freno de cadena	
Chain Brake	15
Freno de cadena	
Guide Bar, Sawing Chain, Kick Guard	16
Barra Guía, Cadena de Sierra, Protector Contra Patadas	
Labels	17
Etiquetas	
Tools	18
Herramientas	
RePower Maintenance Kits	19
Kits de Mantenimiento RePower	



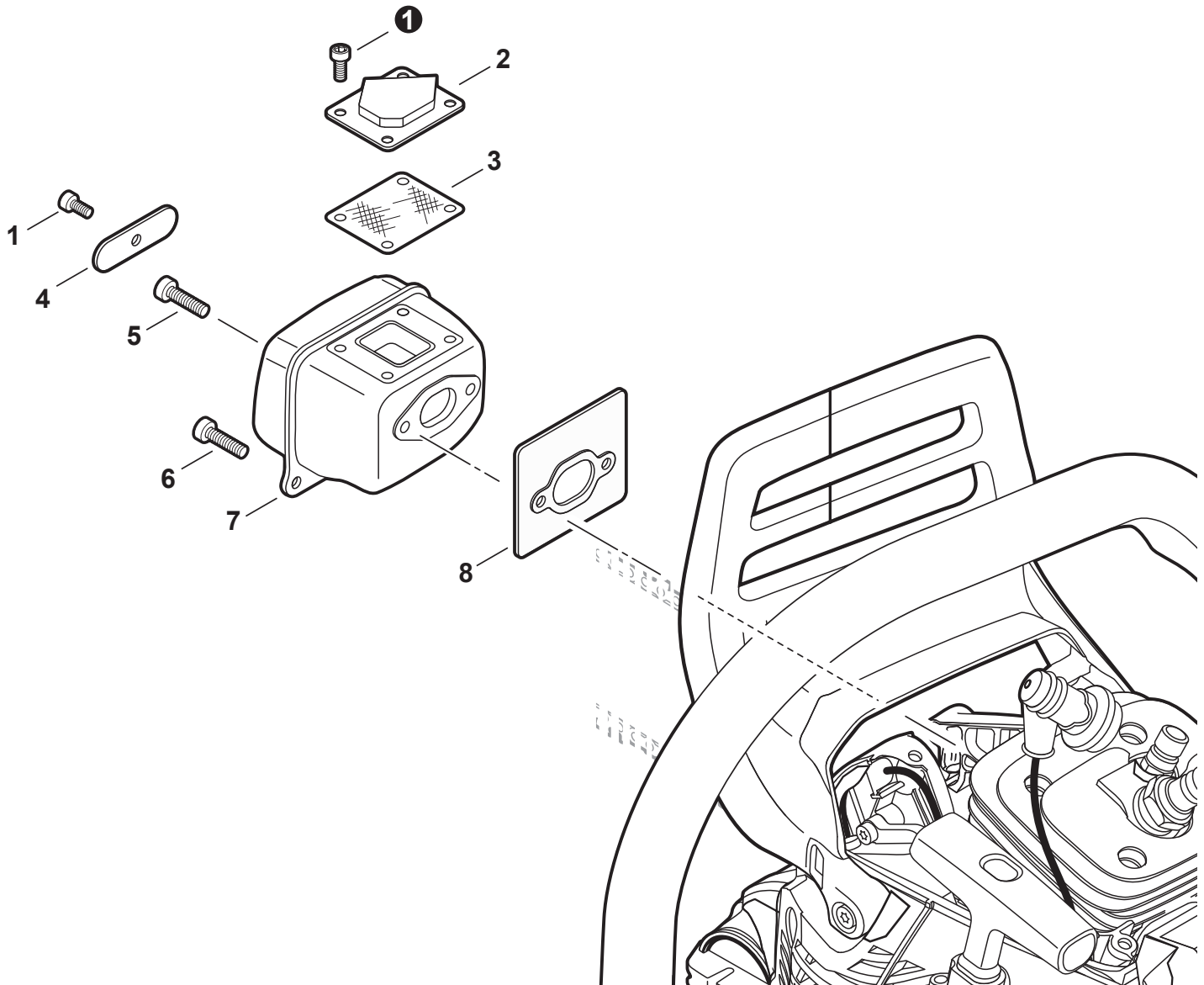
NO.	PART NUMBER	QTY.	DESCRIPTION	DESCRIPCIÓN
1	V141000090	1	GROMMET,PLUG	CUBIERTA ANTIPOLVO
2	A014000040	1	DECOMP,ASM	MONTAJE DE VÁLVULA PURGA
3	V805000220	4	BOLT, TORX 5	PERNO TORX 5×25
4	A130002160	1	CYLINDER	CILINDRO
5	V100000270	1	GASKET,CYL	EMPAQUETADURA DE CILINDRO
6	P021043990	1	PISTON KIT	JUEGO DE PISTÓN
7	A101000210	2	+RING, PISTON	+ANILLO DEL PISTÓN
8	V609000010	1	+PIN,ENG 11	+PASADOR DEL PISTÓN 7×11×37.6
9	V580000030	2	+RING,END	+ANILLO RETENEDOR Ø11
10	V308000040	2	+WASHER,CIRCULAR 11	+ARANDELA DE EMPUJE 11.2×19.5×0.5
11	V556000000	1	+BEARING,NEEDLE 11	+COJINETE DE AGUJAS 11
12	A011001270	1	CRANKSHAFT,ASY	MONTAJE DE CIGÜEÑAL



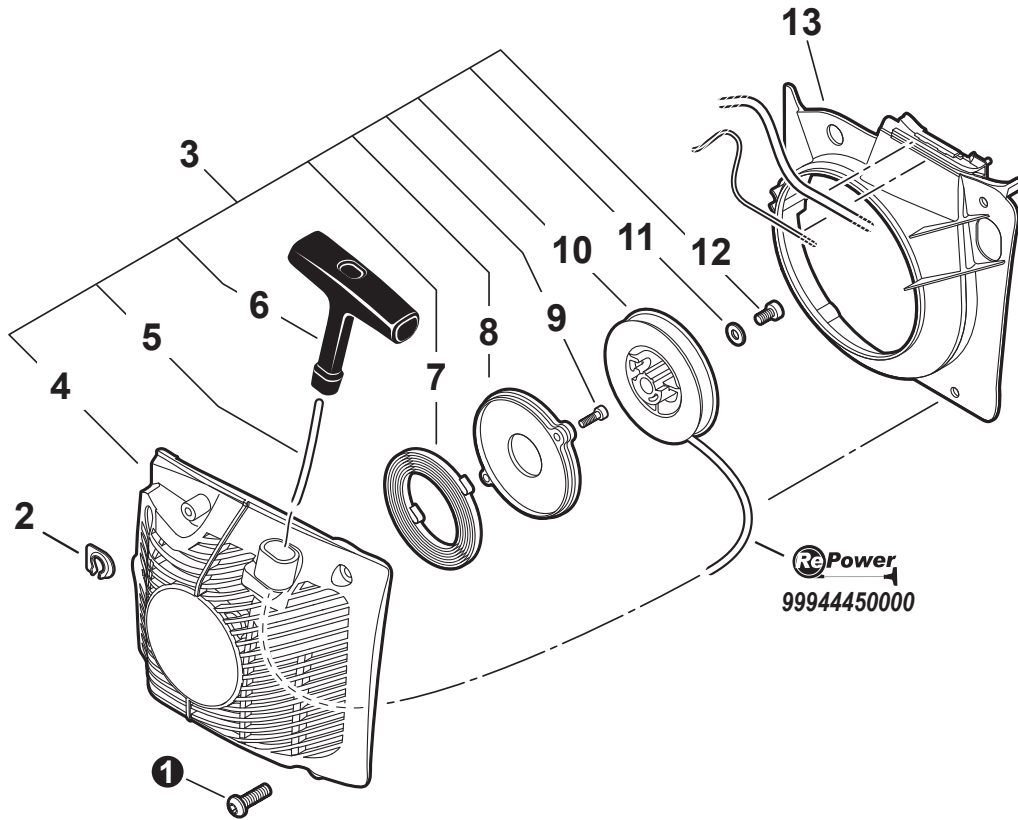
NO.	PART NUMBER	QTY.	DESCRIPTION	DESCRIPCIÓN
	A021004150	1	CARBURETOR -- HDA-316	CARBURADOR -- HDA-316
1	12313002960	4	+SCREW	+TORNILLO
2	12314217330	1	+COVER, DIAPHRAGM	+CUBIERTA, DIAFRAGMA
3	P033000000	1	+REPAIR KIT	+KIT DE REPARACIÓN
4	-----	1	++DIAPHRAGM, METERING	++DIAFRAGMA, DOSIFICACIÓN
5	-----	1	++GASKET, METERING	++JUNTA, DOSIFICACIÓN
6	-----	1	++LEVER, METERING	++PALANCA, DOSIFICACIÓN
7	-----	1	++PIN, METERING LEVER	++PASADOR, PALANCA DE DOSIFICACIÓN
8	-----	1	++VALVE, INLET NEEDLE	++VÁLVULA DE AGUJA, ADMISIÓN
9	-----	1	++STRAINER	++TAMIZ
10	-----	1	++DIAPHRAGM, PUMP	++DIAFRAGMA, BOMBA
11	-----	1	++GASKET, PUMP	++JUNTA, BOMBA
12	12312419830	1	+COVER, PUMP	+CUBIERTA, BOMBA
13	12311016130	1	+SCREW	+TORNILLO
14	12311616130	1	+VALVE, CHOKE	+VÁLVULA, ACELERADOR
15	12311403930	3	+SCREW	+TORNILLO
16	12312715030	1	+RING, RETAINING	+ANILLO, RETÉN
17	P003002300	1	+LEVER, CHOKE	+PALANCA, AHOGADOR
18	12315630830	1	+STOP, THROTTLE	+TOPE, ACELERADOR
19	12313304260	1	+SPRING, IDLE ADJUST	+RESORTE, AJUSTE DEL MÍNIMO/RALENTÍ
20	12313404260	1	+SCREW, IDLE ADJUST	+TORNILLO, AJUSTE DE RALENTÍ
21	12312032631	1	+NEEDLE - HIGH SPEED	+AGUJA - ALTA VELOCIDAD
22	P003000010	2	+CAP, LIMITER	+TAPA, LIMITADOR
23	12311802261	1	+NEEDLE - LOW SPEED	+AGUJA - ALTA VELOCIDAD
24	12314610631	1	+PLUG, WELCH	+TAPÓN, WELCH
25	12312232630	1	+SPRING, METERING LEVER	+RESORTE, PALANCA DE DOSIFICACIÓN
26	12313903930	1	+SCREW, METERING LEVER PIN	+TORNILLO
27	12313216130	1	+VALVE, THROTTLE	+VÁLVULA, ACELERADOR
28	P003002380	1	+SCREW, THROTTLE VALVE	+TORNILLO, VÁLVULA DEL ACELERADOR
29	P003000560	1	+SPRING, THROTTLE RETURN	+RESORTE, GATILLO
30	P003002280	1	+SHAFT, THROTTLE	+EJE, ACELERADOR
31	P003002290	1	+SHAFT, CHOKE	+EJE, AHOGADOR
32	12314926030	1	+WASHER	+ARANDELA
33	P003000620	1	+LEVER, FAST IDLE	+PALANCA, RALENTÍ RÁPIDO
34	P003000610	1	+SPRING, CHOKE RETURN	+RESORTE, RETORNO DEL AHOGADOR



NO.	PART NUMBER	QTY.	DESCRIPTION	DESCRIPCIÓN
1	A235000201	1	KNOB,CLEANER LID	PERILLA, CUBIERTA DEL FILTRO DE AIRE
2	A232000472	1	LID,CLEANER	CUBIERTA DEL FILTRO DE AIRE
3	P021016371	1	ELEMENT,AIR FILTER	FILTRO DE AIRE
4	V805000080	2	BOLT, TORX 5	PERNO TORX 5
5	P021016022	1	CASE,CLEANER	CAJA DEL FILTRO
6	A219000000	1	+SHUTTER, AIR	+OBTURADOR DE AIRE
7	V131000020	1	GROMMET,NEEDLE	OJAL DE AGUJA
8	V805000000	2	BOLT, TORX 5	PERNO TORX 5×16
9	V360000060	1	COLLAR,18	COLLAR 18.6×20.4×4
10	A206000010	1	HOLDER, BELLOWS	ADAPTADOR DE FUELLE
11	A202000081	1	BELLOWS, INTAKE	FUELLE DE ADMISIÓN
12	V130000030	1	GROMMET,CHOKE	OJAL ESTRANGULADOR
13	A241000171	1	KNOB, CHOKE	VARILLA ESTRANGULADOR
14	C454000170	1	ROD, THROTTLE	VARILLA ACELERADOR



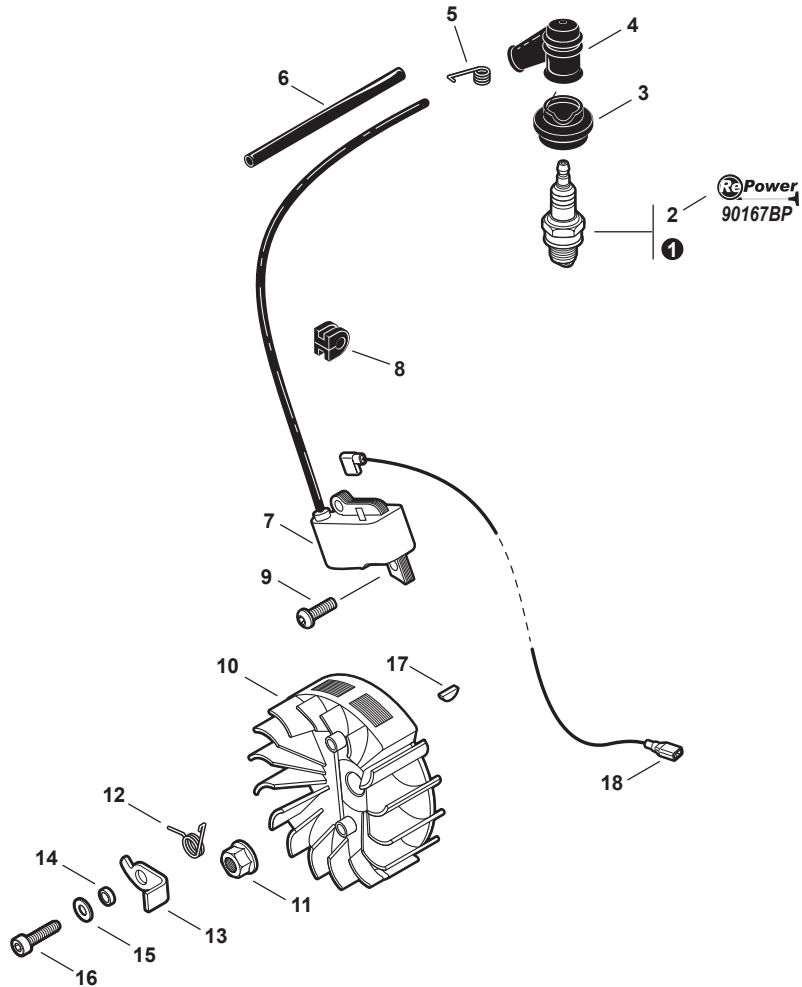
NO.	PART NUMBER	QTY.	DESCRIPTION	DESCRIPCIÓN
1	V804000030	5	BOLT, TORX 4	PERNO TORX 4x8
2	A031000040	1	GUIDE, EXHAUST	GUÍA DE ESCAPE
3	A310000100	1	SCREEN, ARRESTOR	PANTALLA DEL GUARDACHISPAS
4	A301000030	1	PLATE, MUFFLER	PLACA DEL SILENCIADOR
5	V805000210	2	BOLT, TORX 5	PERNO TORX 5x20
6	V855000010	2	BOLT, TORX 5	PERNO TORX 5x25
7	A300001810	1	MUFFLER, EXHAUST	SILENCIADOR
8	V104002150	1	GASKET, EXHAUST	EMPAQUETADURA DE ESCAPE



NO.	PART NUMBER	QTY.	DESCRIPTION	DESCRIPCIÓN
1	V805000010	4	BOLT, TORX 5	PERNO TORX 5×20
2	V150003800	1	PLATE,EYE	PLACA OJO
3	P021041832	1	STARTER ASY	MONTAJE DE ARRANCADOR
4	P021047600	1	+STARTER CASE	+CAJA DE ARRANQUE
5	A509000460	1	+ROPE	+CUERDA DEL ARRANCADOR Ø4×950
6	A511000072	1	+GRIP, STARTER	+AGARRE DEL ARRANCADOR
7	17722035430	1	+SPRING, REWIND	+RESORTE RECULAR
8	A503000032	1	+PLATE, STARTER	+PLACA DEL ARRANCADOR
9	V804000000	2	+BOLT, TORX 4	+PERNO TORX 4×12
10	A506000112	1	+REEL, ROPE ^(*)	+CARRETE DEL CABLE ^(*)
11	17721402830	1	+WASHER	+ARANDELA 5.2×16×1.0
12	V805000130	1	+BOLT, TORX 5	+PERNO TORX 5×10
13	A172000842	1	COVER,FAN	CUBIERTA DEL VENTILADOR

(FOOTNOTE) 1 - See RePower Maintenance Page

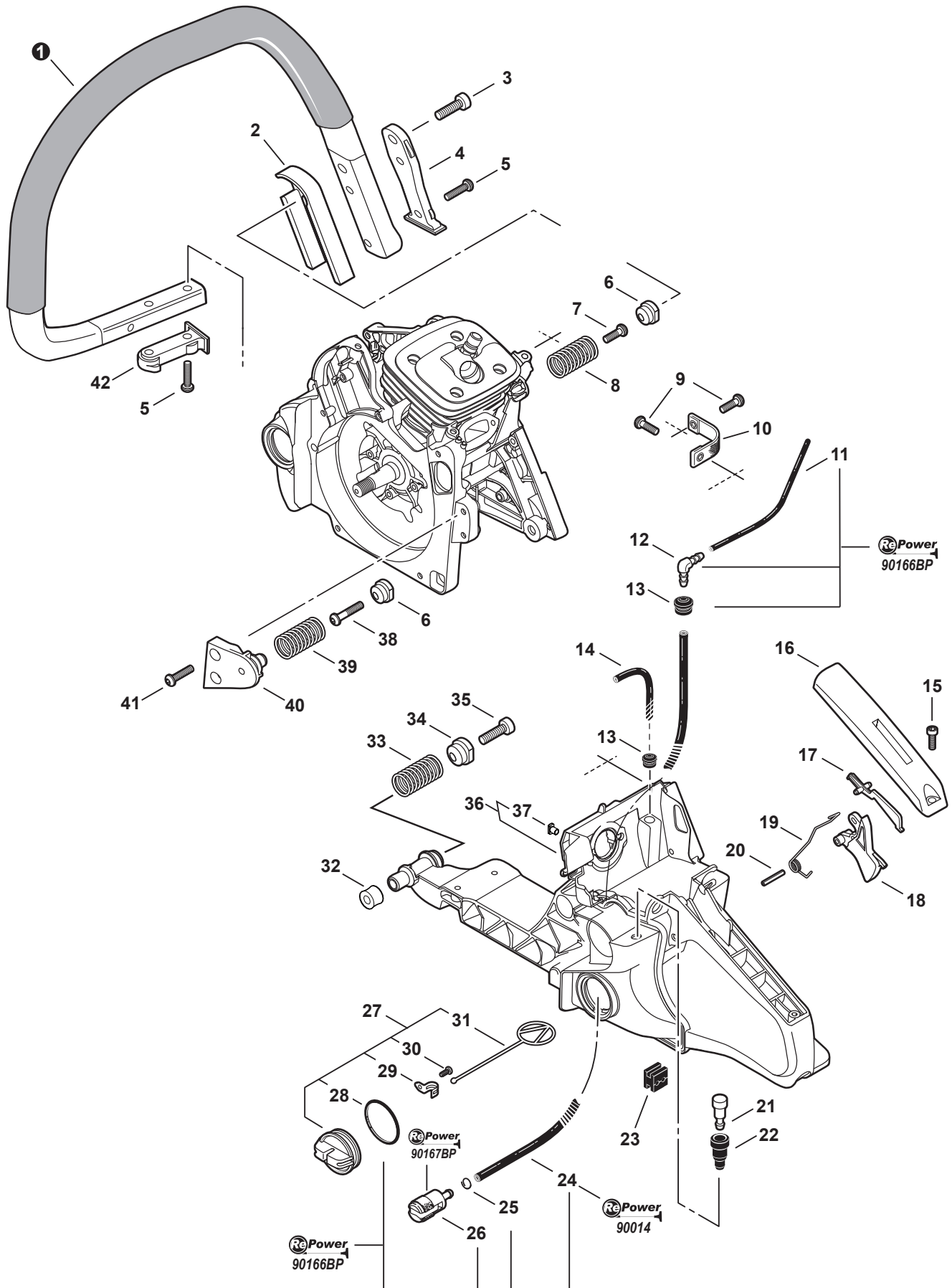
(NOTA DEL PIE) 1 - Vea RePower de mantenimiento página



NO.	PART NUMBER	QTY.	DESCRIPTION	DESCRIPCIÓN
1	15901019830	1	PLUG, SPARK (BPM-8Y)	BUJÍA BPM-8Y
2	A425000000	1	PLUG, SPARK (BPMR-8Y) ^(*)	BUJÍA BPMR-8Y ^(*)
3	A429000040	1	COVER,CAP	SELLO DE BUJÍA
4	A427000013	1	CAP,SPARK PLUG	TAPA DE BUJÍA
5	A426000010	1	TERMINAL,SPARKPLUG	TERMINAL DE BUJÍA
6	V475004130	1	TUBE	MANGUITO BOBINA DE ENCENDIDO 6x7.2x70
7	A411001430	1	COIL, IGNITION	BOBINA DE ENCENDIDO
8	15611004920	1	BUSHING	OJAL DE CABLE
9	V805000000	2	BOLT, TORX 5	PERNO TORX 5x16
10	A409000360	1	ROTOR, MAGNETO	VOLANTE
11	90051500008	1	NUT, FLANGE 8	TUERCA-BRIDA M8
12	17723435430	2	SPRING, RETURN	RESORTE DE TORSIÓN
13	17721819830	2	PAWL, STARTER	TRINQUETE
14	17724704630	2	SPACER, RATCHET	ESPACIADOR 5.2x8x2.1
15	90060300005	2	WASHER 5	ARANDELA 5.5x12x0.8
16	V835000000	2	BOLT, TORX 5	PERNO TORX 5x16
17	10014230830	1	KEY, WOODRUFF	CHAVETA
18	V485001091	1	LEAD	CABLE CONDUCTOR L=280

(FOOTNOTE) 1 - See RePower Maintenance Page

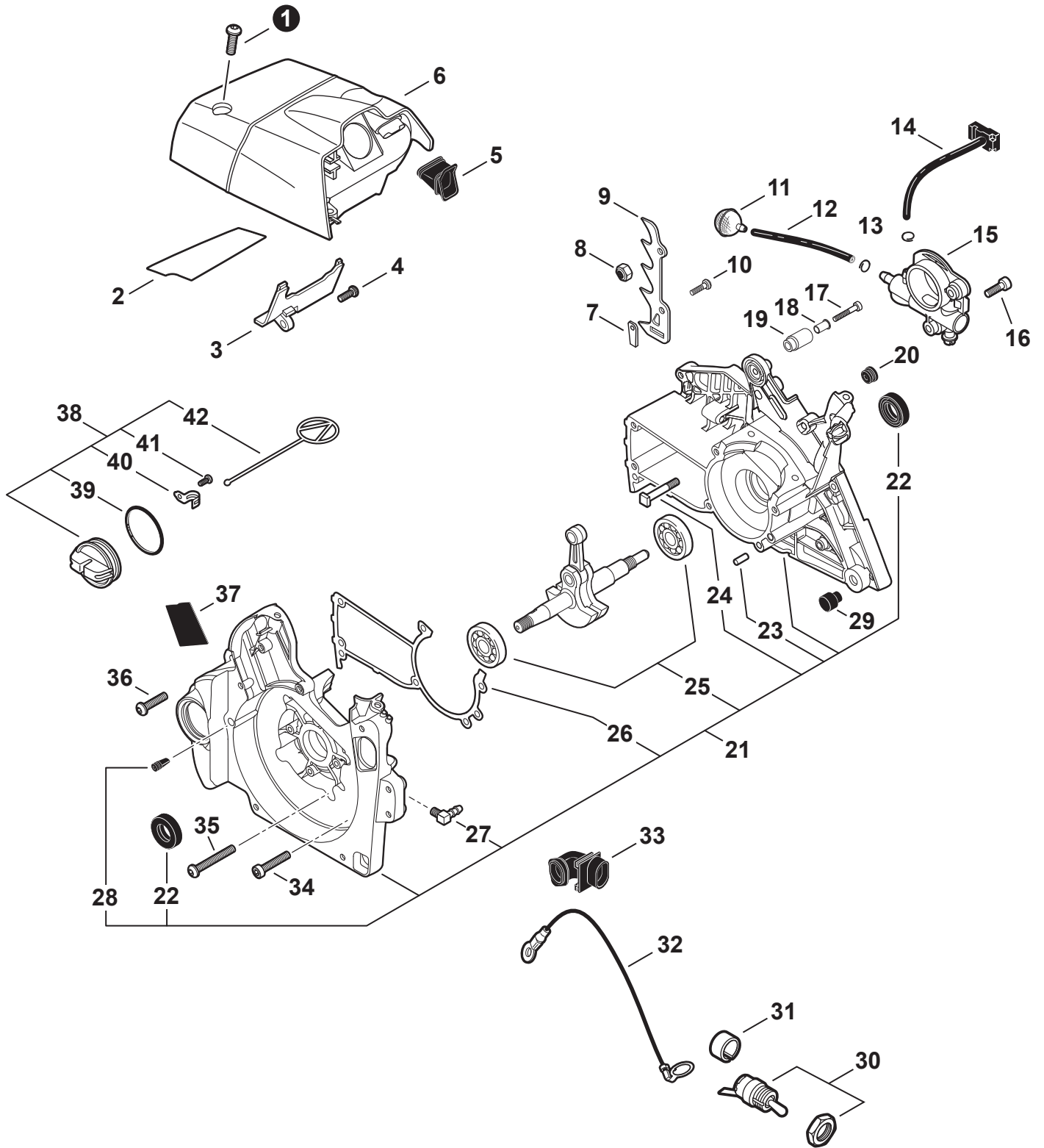
(NOTA DEL PIE) 1 - Vea RePower de mantenimiento página



NO.	PART NUMBER	QTY.	DESCRIPTION	DESCRIPCIÓN
1	C400001171	1	HANDLE, FRONT	MANGO DELANTERO
2	V456000280	1	HOLDER, SPRING	RETENEDOR DE RESORTE
3	V806000000	1	BOLT, TORX 6	PERNO TORX 6x20
4	C405000560	1	BRACKET, HANDLE	SOPORTE DE MANGO
5	V805000010	4	BOLT, TORX 5	PERNO TORX 5x20
6	V456000080	2	HOLDER, SPRING	RETENEDOR DE RESORTE Ø14.4
7	V805000000	1	BOLT, TORX 5	PERNO TORX 5x16
8	V450000730	1	SPRING, COMPRESSION	RESORTE DE COMPRESIÓN Ø17x38.4x2.6
9	V805000000	2	BOLT, TORX 5	PERNO TORX 5x16
10	C617000362	1	STOPPER	CINTA DE SEGURIDAD
11	V471003860	1	PIPE, FUEL 3x6x135L ⁽¹⁾	TUBO DE COMBUSTIBLE 3x6x135L ⁽¹⁾
12	V186000500	1	JOINT, PIPE ⁽¹⁾	CONECTOR DE TUBO Ø5.4 ⁽¹⁾
13	13211501461	2	GROMMET ⁽¹⁾	OJAL ⁽¹⁾
14	13011030830	1	PIPE, IMPULSE 3x6x160	TUBO DE IMPULSO 3x6x160
15	V804000000	1	BOLT, TORX 4	PERNO TORX 4x12
16	C411000001	1	LID, HANDLE	CUBIERTA DE MANGO
17	17809037930	1	LOCKOUT, T. CONTROL	PALANCA SEGURO DEL ACELERADOR
18	C450000360	1	CONTROL, THROTTLE	GATILLO DEL ACELERADOR
19	V452000260	1	SPRING, TORSION	RESORTE DE TORSIÓN
20	90034540025	1	PIN, SPRING 4x25SUS	PASADOR ELÁSTICO 4x25 SUS
21	13130056431	1	VENT ASSEMBLY, FUEL	VÁLVULA DE RESPIRADERO
22	A359000000	1	COVER, VENT	OJAL DE VÁLVULA
23	15011404920	1	BUSHING	OJAL DE CABLE CONDUCTOR
24	V471000600	1	PIPE, FUEL 3x5x120 ⁽¹⁾	TUBO DE COMBUSTIBLE 3x5x120 ⁽¹⁾
25	V490001240	1	CLIP ⁽¹⁾	SUJETADOR Ø6 ⁽¹⁾
26	13120519832	1	STRAINER, FUEL ⁽¹⁾	FILTRO DE COMBUSTIBLE ⁽¹⁾
27	P021037420	1	CAP, FUEL ASSY	MONTAJE DE TAPA DE COMBUSTIBLE
28	V581000600	1	+O-RING 29 ⁽¹⁾	+JUNTA TÓRICA 29 ⁽¹⁾
29	13105019830	1	+RETAINER, LINK	+SUJETADOR DE CONECTOR
30	90024603008	1	+SCREW 3x8	+TORNILLO ROSCADOR 3x8
31	13105119830	1	+LINK	+CONECTOR DE TAPA L=60mm
32	V404000210	1	CUSHION	AMORTIGUADOR
33	V450000770	1	SPRING, COMPRESSION	RESORTE DE COMPRESIÓN Ø20x40x3.3
34	V456000101	1	HOLDER, SPRING	RETENEDOR DE RESORTE Ø17
35	V806000000	1	BOLT, TORX 6	PERNO TORX 6x20
36	C410001252	1	HANDLE, REAR	MANGO TRASERO
37	V263000450	2	+NUT, 5	+TUERCA 5
38	V805000230	1	BOLT, TORX 5	PERNO TORX 5x25
39	V450000760	1	SPRING, COMPRESSION	RESORTE DE COMPRESIÓN Ø17x36.7x2.6
40	V456000090	1	HOLDER, SPRING	RETENEDOR DE RESORTE
41	V805000010	2	BOLT, TORX 5	PERNO TORX 5x20
42	C405000570	1	BRACKET, HANDLE	SOPORTE DE MANGO

(FOOTNOTE) 1 - See RePower Maintenance Page

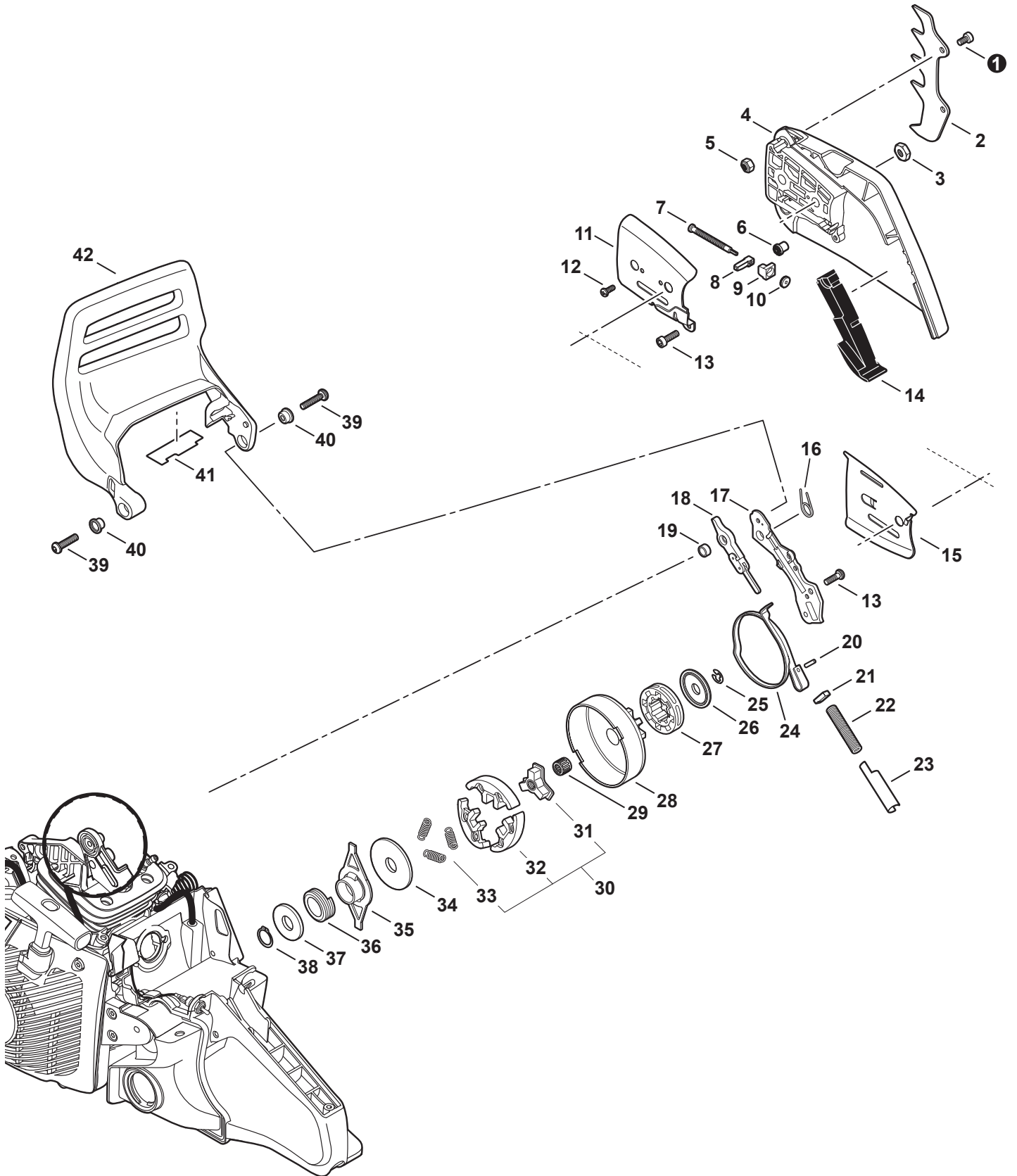
(NOTA DEL PIE) 1 - Vea RePower de mantenimiento página



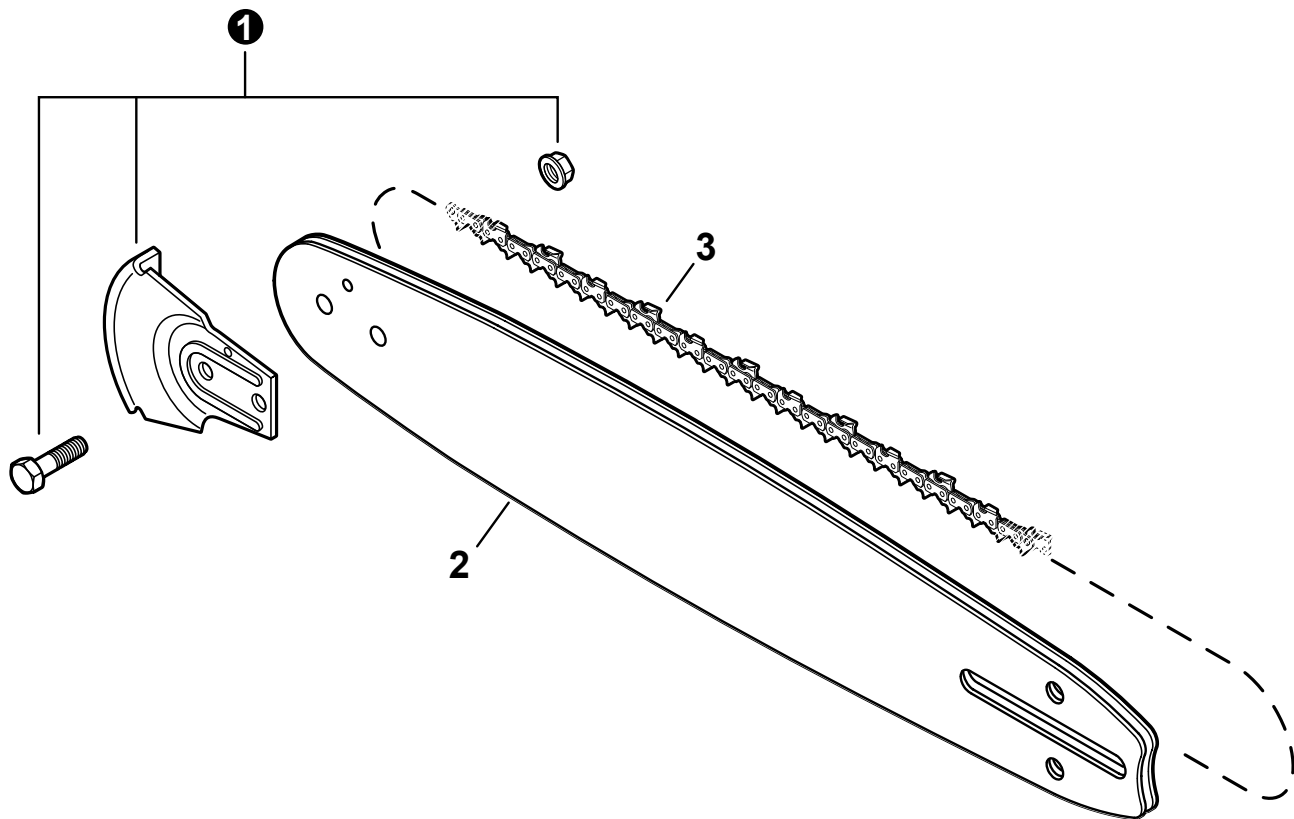
NO.	PART NUMBER	QTY.	DESCRIPTION	DESCRIPCIÓN
1	V805000000	3	BOLT, TORX 5	PERNO TORX 5×16
2	V341000140	1	WASHER,SQUARE	PROTECTOR TÉRMICO 75×32×0.15
3	E106000020	1	GUIDE,AIR	GUÍA DE AIRE
4	V805000000	1	BOLT, TORX 5	PERNO TORX 5×16
5	A239000070	1	PIPE, INTAKE	TUBO DE ADMISIÓN
6	A160001081	1	COVER,CYLINDER	CUBIERTA DEL MOTOR
7	V376001890	1	SPACER	ESPACIADOR
8	90056000005	1	NUT, LOCK 5	CONTRATUERCA M5
9	C304000290	1	SPIKED	PARAGOLPES CON PÚAS
10	V805000250	2	BOLT, TORX 5	PERNO TORX 5×16
11	43620514730	1	STRAINER, OIL	FILTRO DE ACEITE
12	43721030830	1	PIPE, OIL 3×6×210 ⁽¹⁾	TUBO 3×6×210 NEGRO ⁽¹⁾
13	V490001240	2	CLIP	SUJETADOR Ø6
14	V470000830	1	PIPE	TUBO DE ACEITE
15	C022000052	1	AUTO-OILER ASSEMBLY	MONTAJE DE ENGRASADOR AUTOMÁTICO
16	V804000000	2	BOLT, TORX 4	PERNO TORX 4×12
17	V805000020	1	BOLT, TORX 5	PERNO TORX 5×35
18	V353000120	1	COLLAR,5	COLLAR 5
19	C310000030	1	CATCHER,CHAIN	CAPTURADOR DE CADENA
20	13211501461	1	GROMMET	OJAL
21	P021044011	1	CRANK CASE SET	JUEGO DE CÁRTER
22	V508000010	2	+SEAL,OIL 15	+SELLO DE ACEITE 15
23	90033050100	2	+PIN, DOWEL	+CLAVIJA
24	V205000401	2	+BOLT,8	+PERNO PRISIONERO M8×1.25×34.5
25	9403646202	2	+BEARING BALL	+COJINETE DE BALINES 6202
26	V102000060	1	+GASKET,CRANKCASE	+EMPAQUETADURA DE CÁRTER
27	43723914730	1	+NIPPLE	+NIPLE
28	43611413930	1	+VALVE, CHECK	+VÁLVULA DE RESPIRADERO
29	V420003800	2	CUSHION	AMORTIGUADOR
30	A440001190	1	SWITCH, ON OFF	INTERRUPTOR DE ENCENDIDO-APAGADO
31	A472000091	1	CASE,SWITCH	TAPA INTERRUPTOR
32	V485001101	1	LEAD	CABLE DE TIERRA L=170
33	A239000060	1	PIPE, INTAKE	TUBO DE ADMISIÓN DE AIRE
34	V805000170	1	BOLT, TORX 5	PERNO TORX 5×25
35	V805000020	4	BOLT, TORX 5	PERNO TORX 5×35
36	V805000010	2	BOLT, TORX 5	PERNO TORX 5×20
37	V376001780	1	SPACER	AMORTIGUADOR
38	P021016031	1	CAP, OIL	MONTAJE DE TAPA DE ACEITE
39	90072000028	1	+O-RING 28	+JUNTA TÓRICA 28
40	13105019830	1	+RETAINER, LINK	+SUJETADOR DE CONECTOR
41	90024603008	1	+SCREW 3×8	+TORNILLO ROSCADOR 3×8
42	13105119830	1	+LINK	+CONECTOR DE TAPA L=60mm

(FOOTNOTE) 1 - See RePower Maintenance Page

(NOTA DEL PIE) 1 - Vea RePower de mantenimiento página



NO.	PART NUMBER	QTY.	DESCRIPTION	DESCRIPCIÓN
1	V805000300	2	BOLT, TORX 5	PERNO TORX 5x12
2	C304000300	1	SPIKED	PARAGOLPES CON PÚAS
3	V265000250	2	NUT	TUERCA 8
4	C300000991	1	GUARD, SPROCKET	CUBIERTA DEL PIÑÓN
5	90056000005	2	NUT, LOCK 5	CONTRATUERCA M5
6	V651001040	1	GEAR,BEVEL	ENGRANAJE CÓNICO
7	V203002140	1	SCREW, TENSIONER - 63 MM	TORNILLO DEL TENSOR - 63MM
8	C309000160	1	TENSIONER, CHAIN	TENSOR DE CADENA
9	V355000800	1	COLLAR,8	COLLAR 8
10	V651001050	1	GEAR,BEVEL	ENGRANAJE CÓNICO
11	C305000101	1	PLATE, SPROCKET GUARD	PLACA CUBIERTA DEL PIÑÓN
12	9132503005	1	SCREW	TORNILLO 3x5
13	V804000000	1	BOLT, TORX 4	PERNO TORX 4x12
14	C302000011	1	PAD, GUARD	AMORTIGUADOR
15	C305000111	1	PLATE, SPROCKET GUARD	PLACA CUBIERTA DEL PIÑÓN
16	V452000400	1	SPRING, TORSION	RESORTE DE TORSIÓN
17	C345000283	1	COVER, BRAKE	CUBIERTA DE FRENO
18	C334000110	1	CONNECTOR, BRAKE	CONECTOR DE FRENO
19	V356000470	1	COLLAR,10	ESPACIADOR 12x10xT=1.0
20	9305030098	1	ROLLER	PASADOR ELÁSTICO 3x9.8
21	V376000450	1	SPACER	GUÍA
22	V450000740	1	SPRING, COMPRESSION	RESORTE DE COMPRESIÓN Ø12x70.5
23	C603000220	1	PLATE, SIDE	PLACA LATERAL
24	C328000121	1	BAND, BRAKE	BANDA DE FRENO
25	V583000440	1	RING	RETENEDOR TIPO "E" Ø8.1
26	V307000520	1	WASHER, CIRCULAR 10	ARANDELA 10x28.5x3.5(0.8)
27	17503314731	1	SPROCKET, RIM 68210S	PIÑÓN CORONA 3/8"x7T
28	A556001610	1	DRUM, CLUTCH	TAMBOR EMBRAGUE
29	V555000160	1	BEARING, NEEDLE 10	COJINETE DE AGUJAS 10
30	A056000221	1	CLUTCH ASY	MONTAJE DE EMBRAGUE
31	A552000110	1	+HUB, CLUTCH	+CUBO DEL EMBRAGUE
32	P021007051	1	+CLUTCH SHOE SET	+JUEGO DE ZAPATA DE EMBRAGUE
33	V451000500	3	+SPRING, TENSION	+RESORTE DE TENSIÓN
34	A551000110	1	PLATE, CLUTCH	PLACA DE EMBRAGUE
35	V358000090	1	COLLAR,14	COLLAR 15x19x73
36	V652000050	1	GEAR, WORM	ENGRANAJE DE TORNILLO SIN FIN
37	V311000090	1	WASHER, CIRCULAR 16-1	ARANDELA 15.5x22.5x0.5
38	90070100015	1	CIRCLIP 15	ANILLO DE SUJECIÓN 15
39	V805000000	5	BOLT, TORX 5	PERNO TORX 5x16
40	V356000440	2	COLLAR,10	COLLAR 11.2x16.2xT0.6
41	V341000131	1	WASHER, SQUARE	PROTECTOR TÉRMICO 75x27x0.15
42	C320000182	1	LEVER, BRAKE	PALANCA DE FRENO



NO.	PART NUMBER	QTY.	DESCRIPTION	DESCRIPCIÓN
1	2893201	1	KICK GUARD KIT	KIT DE PROTECTOR, PATADA
2	16D0PS3860	1	GUIDE BAR - 16" (40cm)	BARRA GUÍA - 16" -- Power Match Plus Symetrical
3	72LPX60CQ	1	SAWING CHAIN - 16" (40cm)	CADENA DE SIERRA - 16" (40cm)
2	18D0PS3866	1	GUIDE BAR - 18" (45cm)	GUIDE BAR - 18" (45cm)
3	72LPX66CQ	1	SAWING CHAIN - 18" (45cm)	CADENA DE SIERRA - 18" (45cm)
2	20D0PS3870	1	GUIDE BAR - 20" (50cm)	BARRA GUÍA - 20" -- Power Match Plus Symetrical
3	72LPX70CQ	1	SAWING CHAIN - 20" (50cm)	CADENA DE SIERRA - 20" (50cm) -- Super 70
2	24D0PS3881	1	GUIDE BAR - 24" (60cm)	BARRA GUÍA - 24" -- Power Match Plus Symetrical
3	72LPX81CQ	1	SAWING CHAIN - 24" (60cm)	CADENA DE SIERRA - 24" -- Super 70
2	27D0PS3893	1	GUIDE BAR - 27" (68cm)	BARRA GUÍA - 27" -- Power Match Plus Symetrical
3	72LPX93CQ	1	SAWING CHAIN - 27" (68cm)	CADENA DE SIERRA - 27" (68cm)



TO AVOID KICKBACK

1. Contact of the guide bar tip with any object should be avoided.
2. Tip contact may cause the guide bar to move suddenly upward and backward which may cause serious injury.
3. Always use two hands when operating chain saw.

REPLACEMENT BAR AND CHAIN

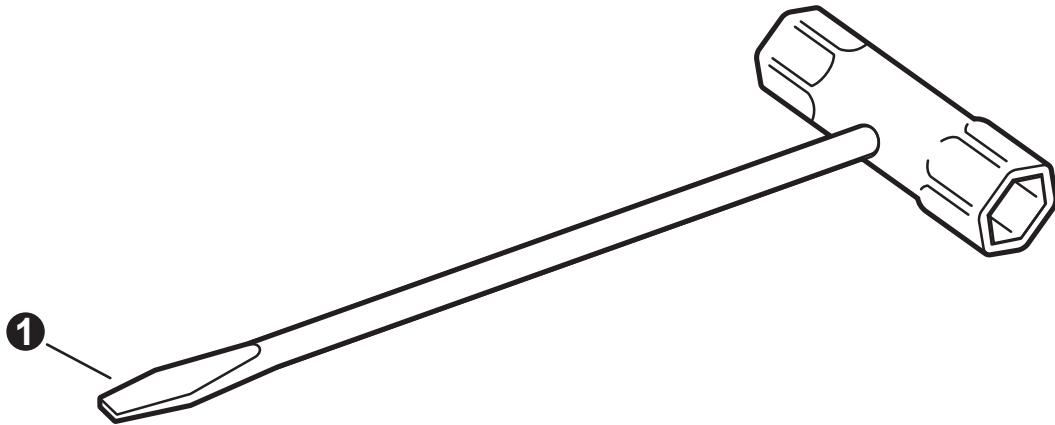
GUIDE BAR*	CHAIN*
PART NO.	TYPE LINKS
16" 18D0PS3860	72LPX60CQ
18" 18D0PS3866	72LPX66CQ
20" 20D0PS3870	72LPX70CQ
24" 24D0PS3881	72LPX81CQ
27" 27D0PS3893	72LPX93CQ

*Or equivalent

Note: There may be other replacement components for achieving kickback protection. For details, please refer to the bar and chain combination sheet shown in the instruction manual.

WARNING!! Read and follow all safety precautions in the instruction manual. Failure to follow instructions could result in serious personal injury.

NO.	PART NUMBER	QTY.	DESCRIPTION	DESCRIPCIÓN
1	X503012230	1	LABEL - MODEL -- CS-620P	ETIQUETA - MODELO -- CS-620P
2	X505000450	1	LABEL - KICKBACK	ETIQUETA - ECHO
3	X502000340	1	LABEL - ECHO	ETIQUETA - PRECAUCIÓN -- CONTRAGOLPE
4	X524004670	1	LABEL - BAR & CHAIN	ETIQUETA - BARRA Y CADENA
5	89015737330	1	LABEL - STOP	ETIQUETA - PARADA
6	X502000460	1	LABEL - ECHO	ETIQUETA - ECHO



NO.	PART NUMBER	QTY.	DESCRIPTION	DESCRIPCIÓN
1	X602000080	1	TOOL,WRENCH	LLAVE EN T 13×19 L=180

NO.	PART NUMBER	QTY.	DESCRIPTION	DESCRIPCIÓN
	90166BP	1	RePower FUEL SYSTEM KIT	KIT DEL SISTEMA DE CARBURANTE DE LA RePower
	V490001240	1	+CLIP - 6	+GANCHO - 6
	V186000500	1	+CONNECTOR, FUEL PIPE	+CONECTOR, TUBO DE COMBUSTIBLE
	13120519832	1	+FILTER, FUEL	+FILTRO DE COMBUSTIBLE
	13211501461	1	+GROMMET	+ANILLO DE GOMA
	V581000600	1	+O-RING	+ANILLO O
	13011030830	1	+PIPE, FUEL	+TUBO DE COMBUSTIBLE
	V471000600	1	+PIPE - 3×5×120 -- BLACK	+TUBO - 3×5×120 -- NEGRO
	V471003860	1	+PIPE - 3×6×135 -- BLACK	+TUBE - 3×6×135 -- NEGRO
	90167BP	1	RePower TUNE-UP KIT	KIT DEL AJUSTE DE LA RePower
	P021016370	1	+FILTER, AIR	+FILTRO DE AIRE - CAPA DOBLE
	13120519832	1	+FILTER, FUEL	+FILTRO DE COMBUSTIBLE
	A425000000	1	+SPARK PLUG -- BPMR-8Y	+BUJÍA -- BPMR-8Y
	90014	1	PIPE - 25 FT BULK 3×5mm BLACK	TUBO 25 PIES AL POR MAYOR 3×5mm NEGRO
	90015	1	PIPE - 25 FT BULK 3×6mm BLACK	TUBO 25 PIES AL POR MAYOR 3×6mm NEGRO
	99944450000	1	ROPE, STARTER - REPOWER BULK	CUERDA DEL ARRANCADOR REPOWER AL POR MAYOR