



Accessories for ECHO products can be found at:  
 Los accesorios para los productos ECHO se pueden encontrar en:  
<http://www.echo-usa.com/Products/Accessories>

**For Models / para los modelos:**  
**Pro Attachment Series / Sistema Pro Attachment®**

- PAS-210
- PAS-211
- PAS-225
- PAS-225VP
- PAS-225VPB
- PAS-230
- PAS-231
- PAS-260
- PAS-261
- PAS-265
- PAS-266
- PAS-280
- PAS-2100
- PAS-2400
- PAS-2601
- PAS-2620
- Trimmers / Podadoras**
- SRM-210SB
- SRM-211SB
- SRM-225SB
- SRM-260SB
- SRM-261SB
- SRM-2100SB
- SRM-2400SB

**ECHO Incorporated**

400 Oakwood Road, Lake Zurich, Illinois 60047  
 WWW.ECHO-USA.COM

**PARTS CATALOG**  
**LISTA DE PIEZAS**

**99944200490**  
**Blower Attachment**

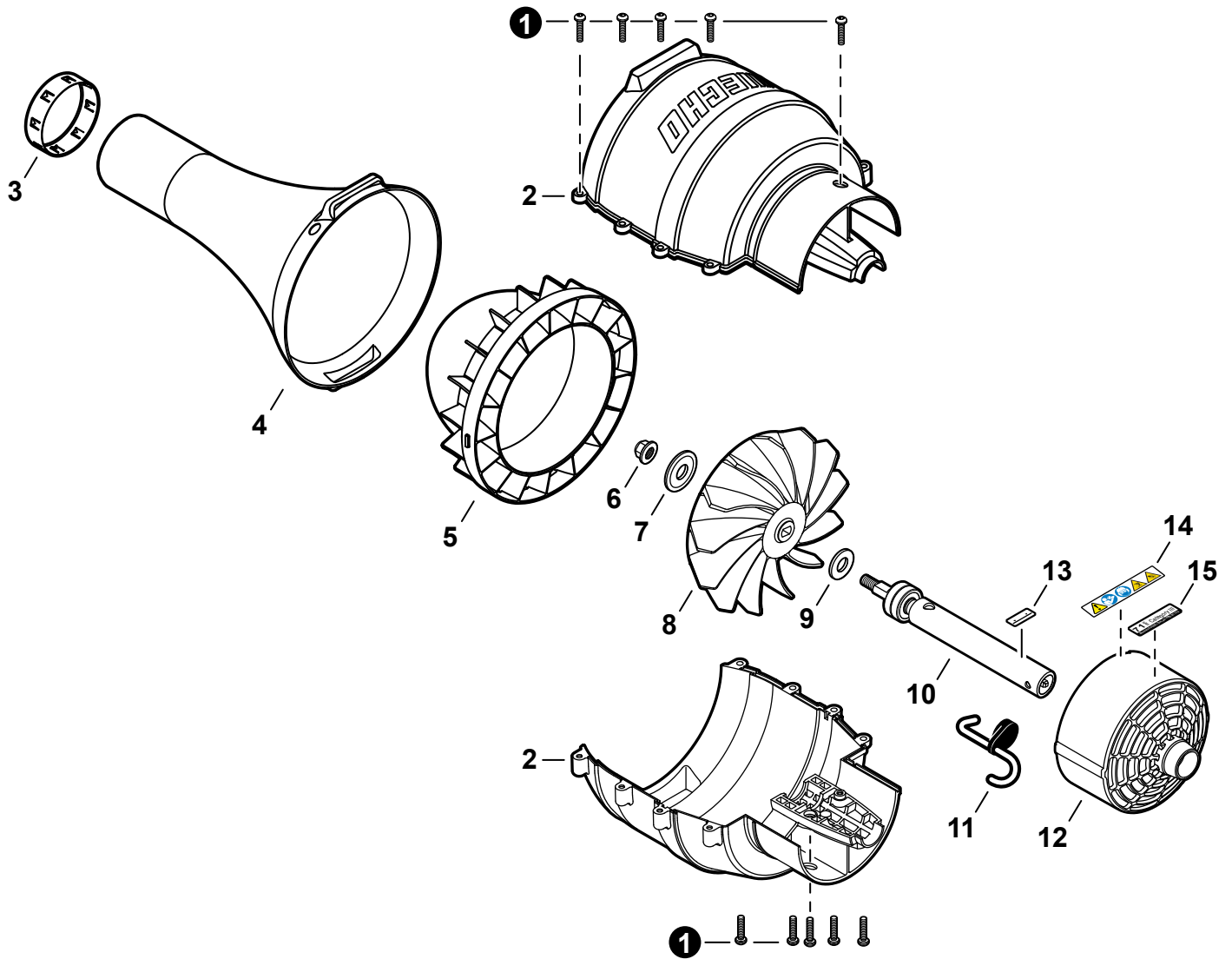
Accesorio para soplador motorizado



**Pro Attachment**  
**SERIAL NUMBER**  
 NÚMERO DE SERIE

---

**S68600001001 - S68600999999**



NO.	PART NUMBER	QTY.	DESCRIPTION	DESCRIPCIÓN
1	V805000010	10	BOLT, TORX 5x20	PERNO TORX 5x20
2	E103000990	2	CASE, FAN	CAJA DE VENTILADOR
3	E167000000	1	GUARD	PROTECTOR
4	E165000560	1	TUBE, BLOWER	TUBO DE SOPLADOR
5	M106001050	1	GUIDE, AIR	GUÍA DE AIRE
6	9210808000	1	NUT, FLANGE	TUERCA-BRIDA
7	10014319830	1	WASHER 8.2x31x0.8	ARANDELA 8.2x31x0.8
8	E100000250	1	FAN, BLOWER	VENTILADOR DE LA SOPLADOR
9	V309000140	1	WASHER	ARANDELA
10	P021037480	1	MAIN PIPE ASSY	MONTAJE DE TUBO PRINCIPAL
11	P021047620	1	HANGER, ATTACHMENT	COLGADOR DE ACCESORIOS
12	E104000200	1	SHIELD, DEBRIS	PROTECTOR CONTRA RESIDUOS
13	89015204930	1	LABEL - ALIGNMENT	ETIQUETA - ALINEACIÓN
14	X505010790	1	LABEL - CAUTION - ISO	ETIQUETA DE PRECAUCIÓN - ISO
15	X508000140	1	LABEL - NOISE - 71DB(A) CAT. III	ETIQUETA - RUIDO - 71DB(A) CAT. III