



Accessories for ECHO products can be found at:
Los accesorios para los productos ECHO se pueden encontrar en:
www.echo-usa.com/products/catalogs



PARTS CATALOG
LISTA DE PIEZAS

SHC-225S
Hedge Trimmer
SHC-225S Cortaseto



21.2 cc

SERIAL NUMBER
NÚMERO DE SERIE

T76814001001 - T76814999999

ECHO, INCORPORATED

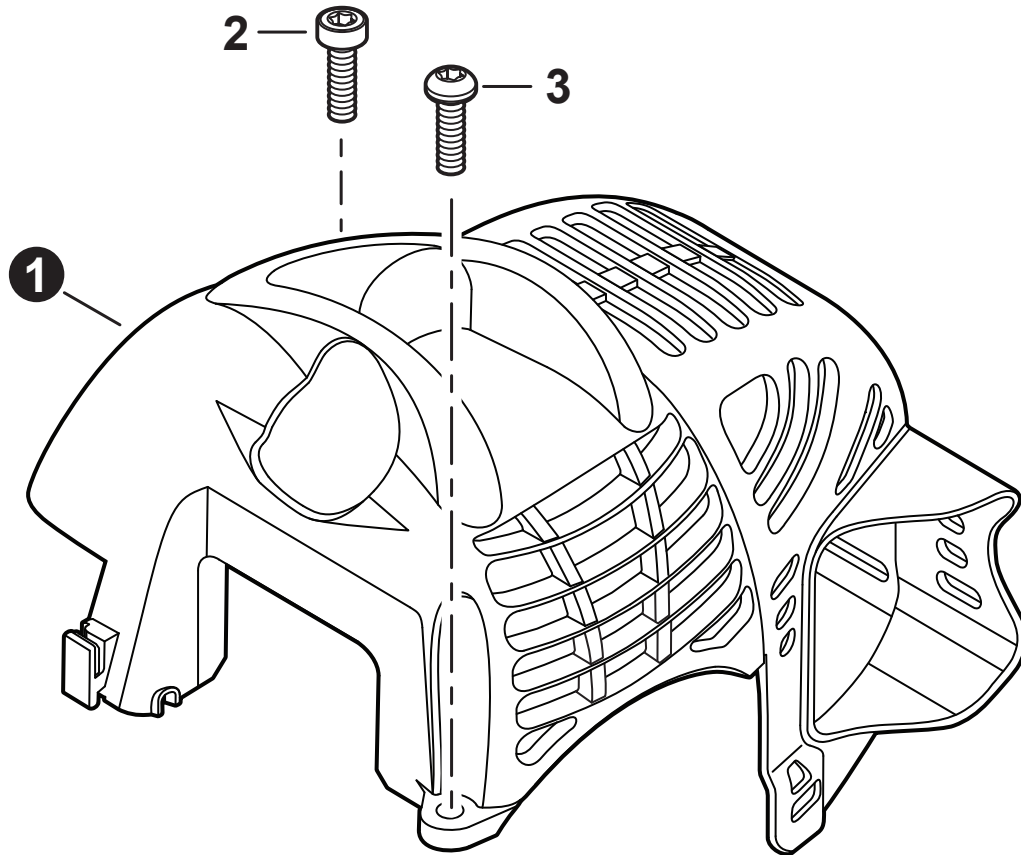
400 Oakwood Road, Lake Zurich, Illinois 60047

WWW.ECHO-USA.COM

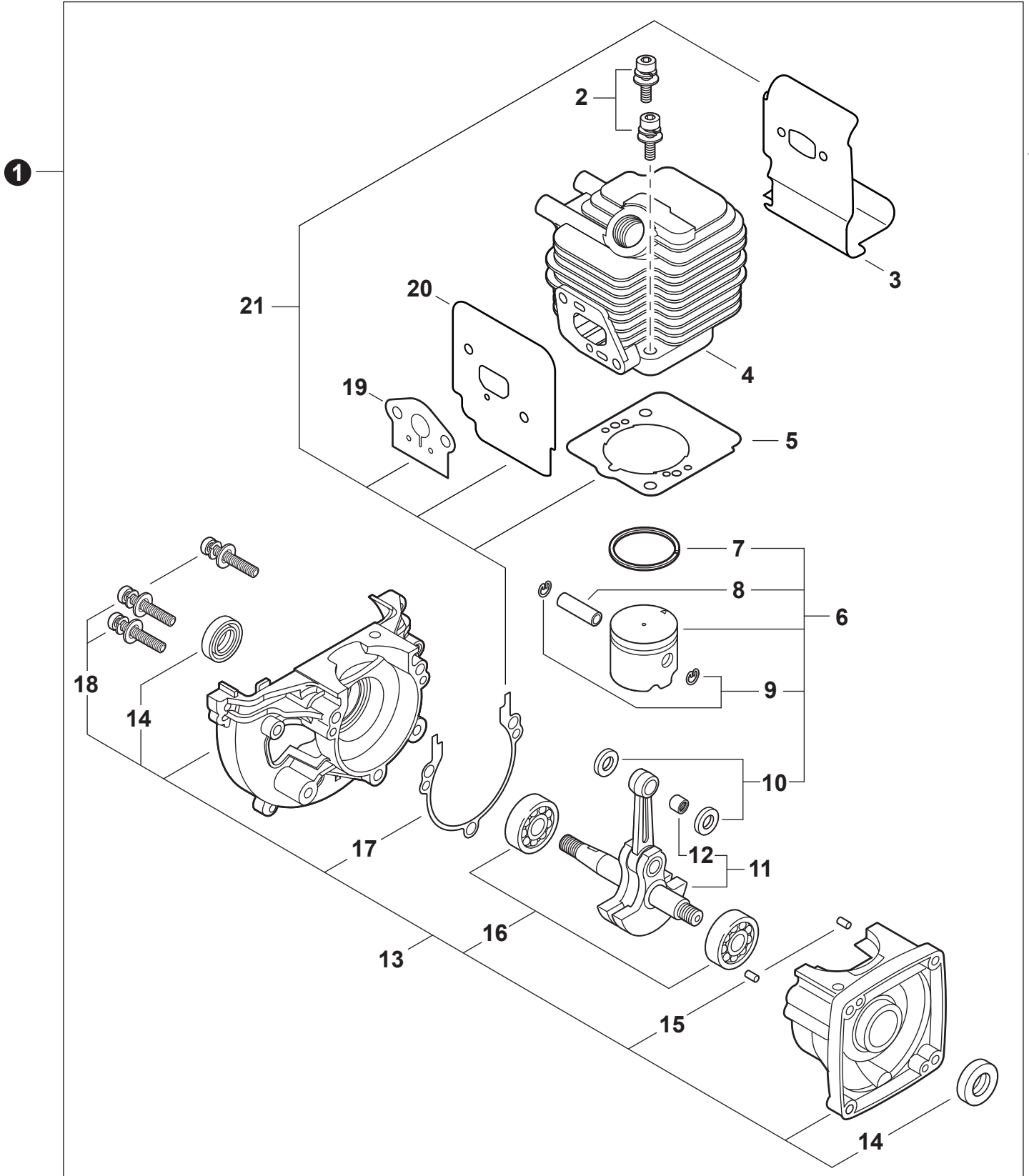
©2015 ECHO, Incorporated. All Rights Reserved

P/N 99922204426
REVISED 07/14/16

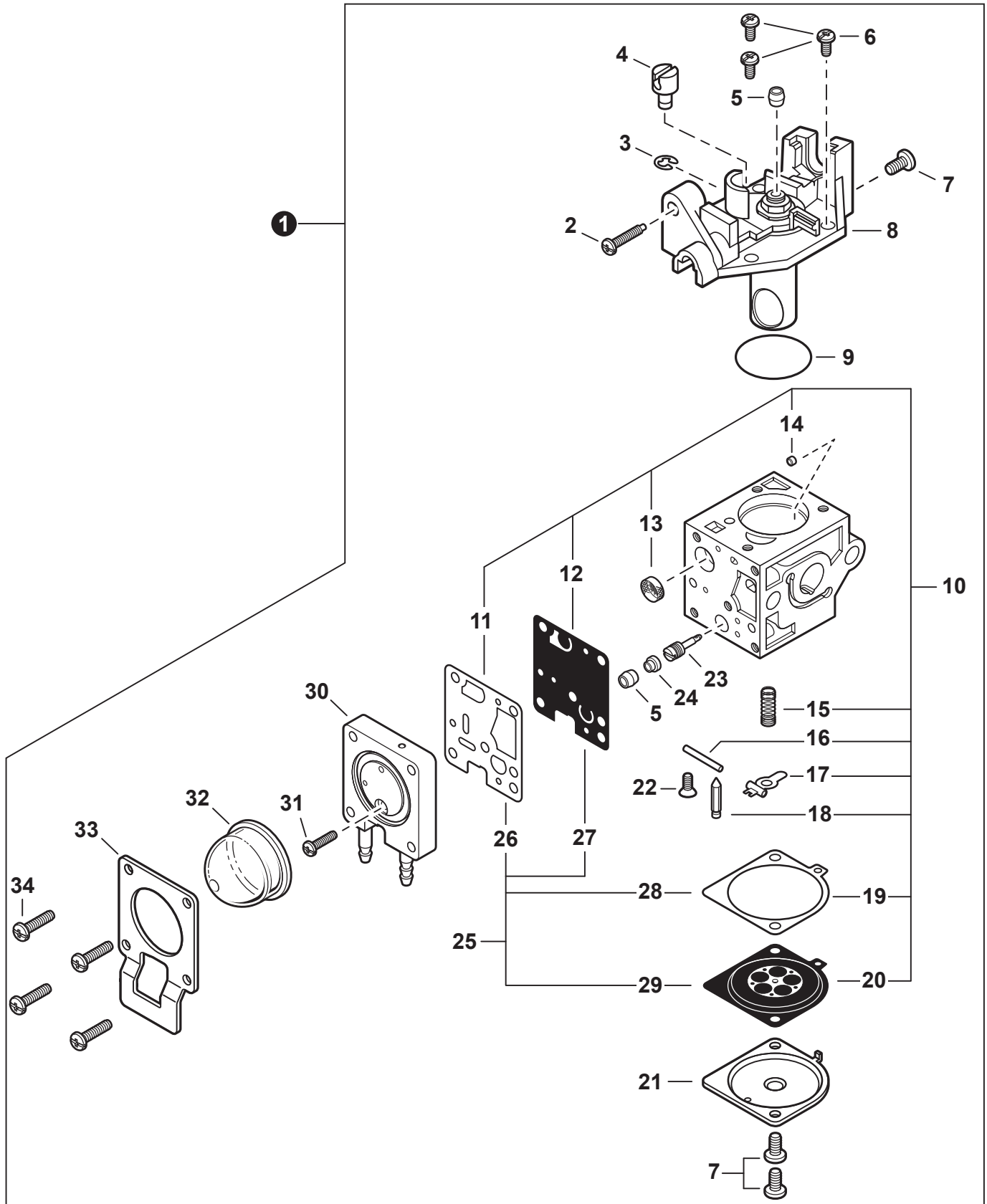
Engine Cover	3
Cubiertas del Motor	
Engine	4
Motor	
Engine	5
Motor	
Carburetor	6
Carburador	
Carburetor	7
Carburador	
Intake	8
Admisión	
Exhaust	9
Escape	
Starter	10
Arrancador	
Ignition	11
Encendido	
Fuel System	12
Sistema de combustible	
Fan Cover	13
Cubierta del Ventilador	
Main Pipe	14
Tubo Principal	
Handle - Control	15
Mango de control	
Handle - Support	16
Mango de soporte	
Labels	17
Etiquetas	
Gear Case, Blades	18
Caja de Engranajes, Cuchillas	
Gear Case, Blades	19
Caja de Engranajes, Cuchillas	
Maintenance Kits - RePower	20
Equipo de mantenimiento - RePower	



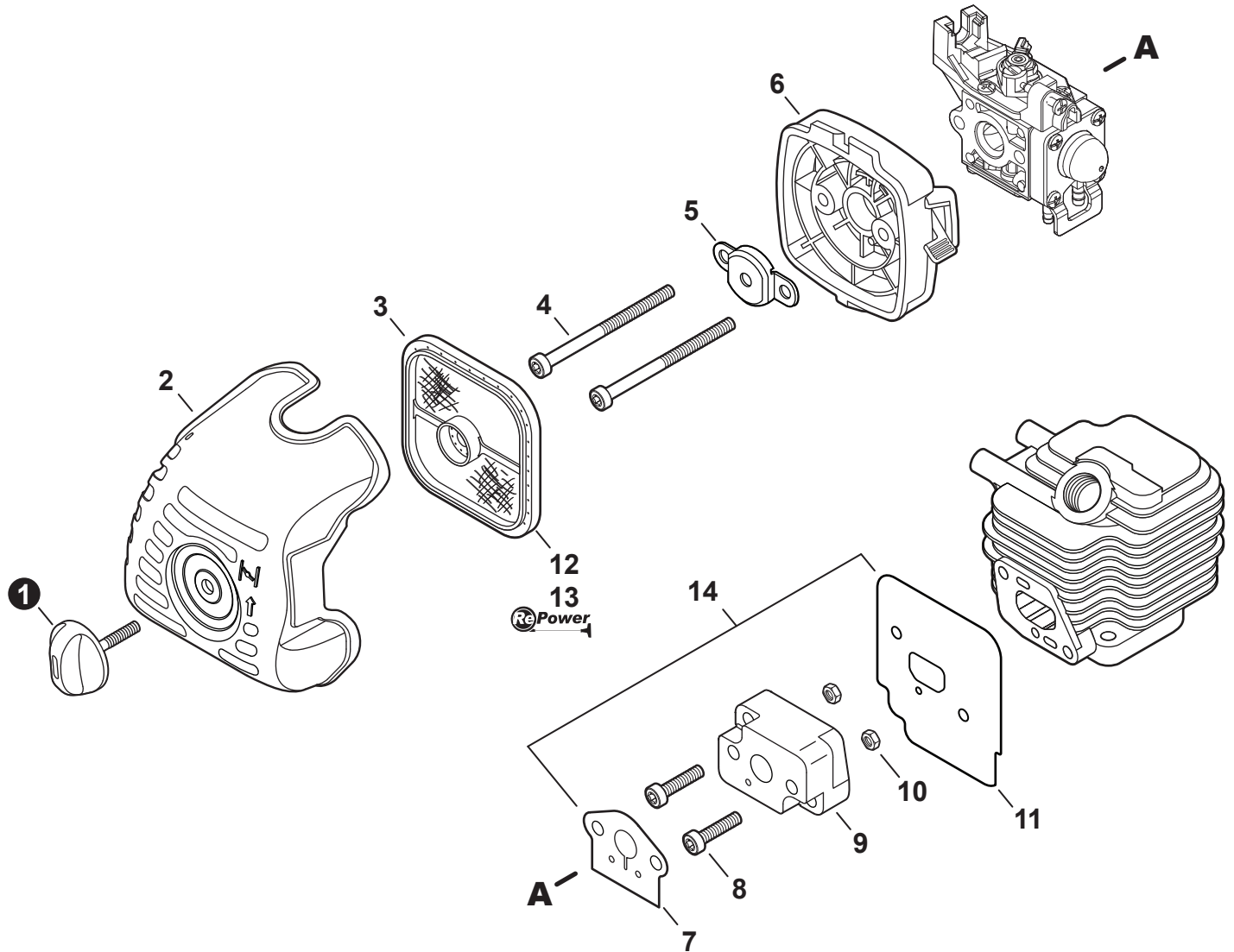
NO.	PART NUMBER	QTY.	DESCRIPTION	DESCRIPCIÓN
1	A160001090	1	COVER, ENGINE	CUBIERTA DEL MOTOR
2	V805000150	1	BOLT, TORX 5×16	PERNO TORX 5×16
3	V805000000	1	BOLT, TORX 5×16	PERNO TORX 5×16



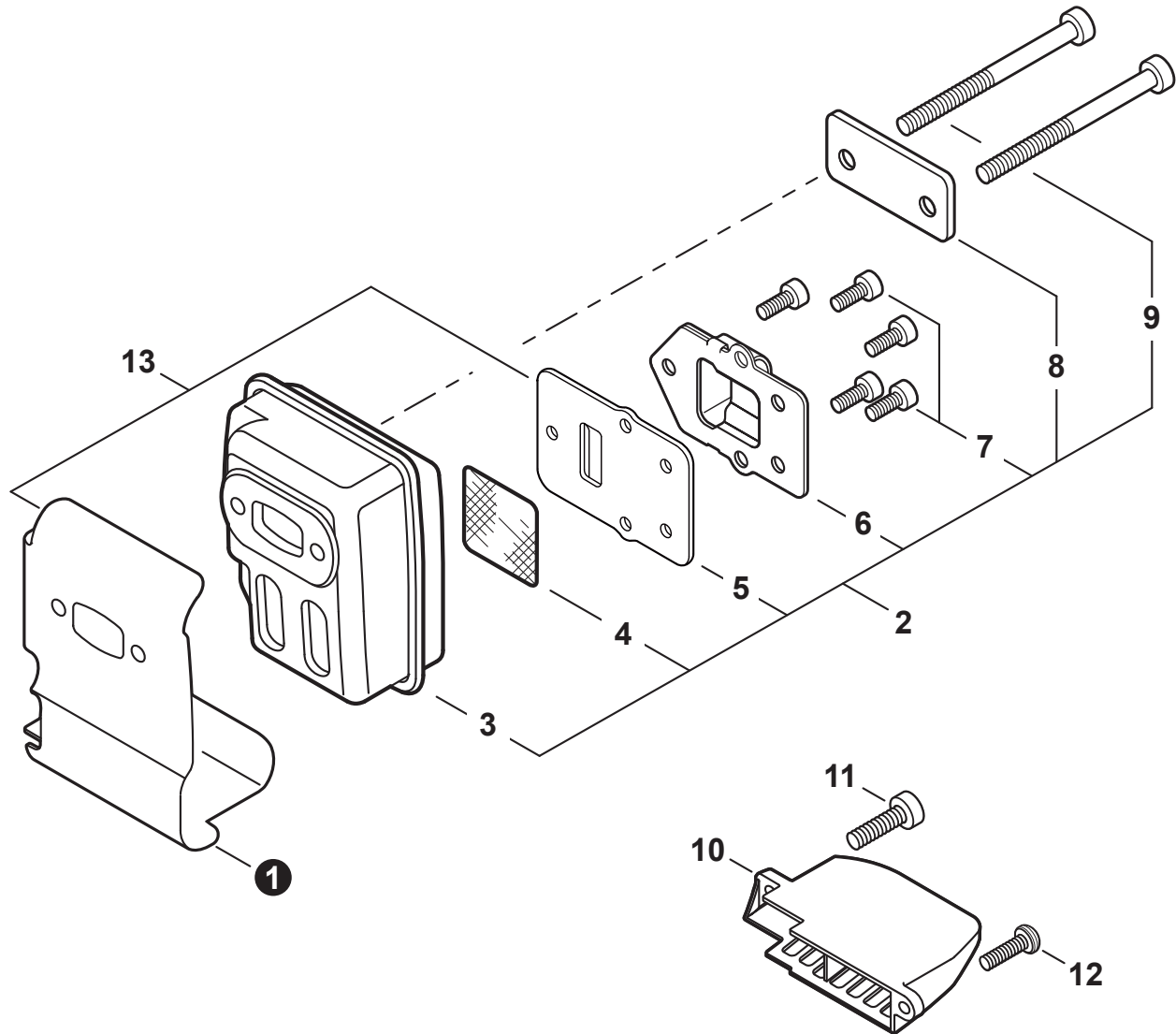
NO.	PART NUMBER	QTY.	DESCRIPTION	DESCRIPCIÓN
1	SB1096	1	SHORT BLOCK	BLOQUE CORTO
2	90016205022	2	+BOLT 5×22	+PERNO 5×22
3	V104000850	1	+HEAT SHIELD, EXHAUST	+PROTECTOR TÉRMICO DEL ESCAPE
4	A130000540	1	+CYLINDER	+CILINDRO
5	V100000160	1	+GASKET, CYLINDER	+EMPAQUETADURA DE CILINDRO
6	P021007712	1	+PISTON KIT	+JUEGO DE PISTÓN
7	A101000090	1	++RING, PISTON	++ANILLO DEL PISTÓN
8	10001311520	1	++PIN, PISTON 8	++PASADOR DEL PISTÓN 8
9	10001504630	2	++RING, SNAP	++ANILLO RETENEDOR
10	10001411520	2	++WASHER, THRUST 8.2×13×0.5	++ARANDELA DE EMPUJE 8.2×13×0.5
11	A011001410	1	+CRANKSHAFT ASSY	+MONTAJE DE CIGÜEÑAL
12	V553000060	1	++BEARING, NEEDLE 8	++COJINETE DE AGUJAS 8
13	10020452133	1	+CRANKCASE KIT	+JUEGO DE CÁRTER
14	10021242031	2	++SEAL, OIL 12	++SELLO DE ACEITE 12
15	90033040080	2	++PIN, LOCATING 4×8	++PASADOR DE POSICIONAMIENTO 4×8
16	9403536201	2	++BEARING, BALL 6201	++COJINETE DE BALINES 6201
17	10024242030	1	++GASKET, CRANKCASE	++EMPAQUETADURA DE CÁRTER
18	90016205028	3	++BOLT 5×28	++PERNO 5×28
19	V103001500	1	+GASKET, INTAKE	+EMPAQUETADURA DE ADMISIÓN
20	V103001360	1	+GASKET, INTAKE	+EMPAQUETADURA DE ADMISIÓN
21	P021015981	1	GASKET KIT	JUEGO DE EMPAQUETADURA



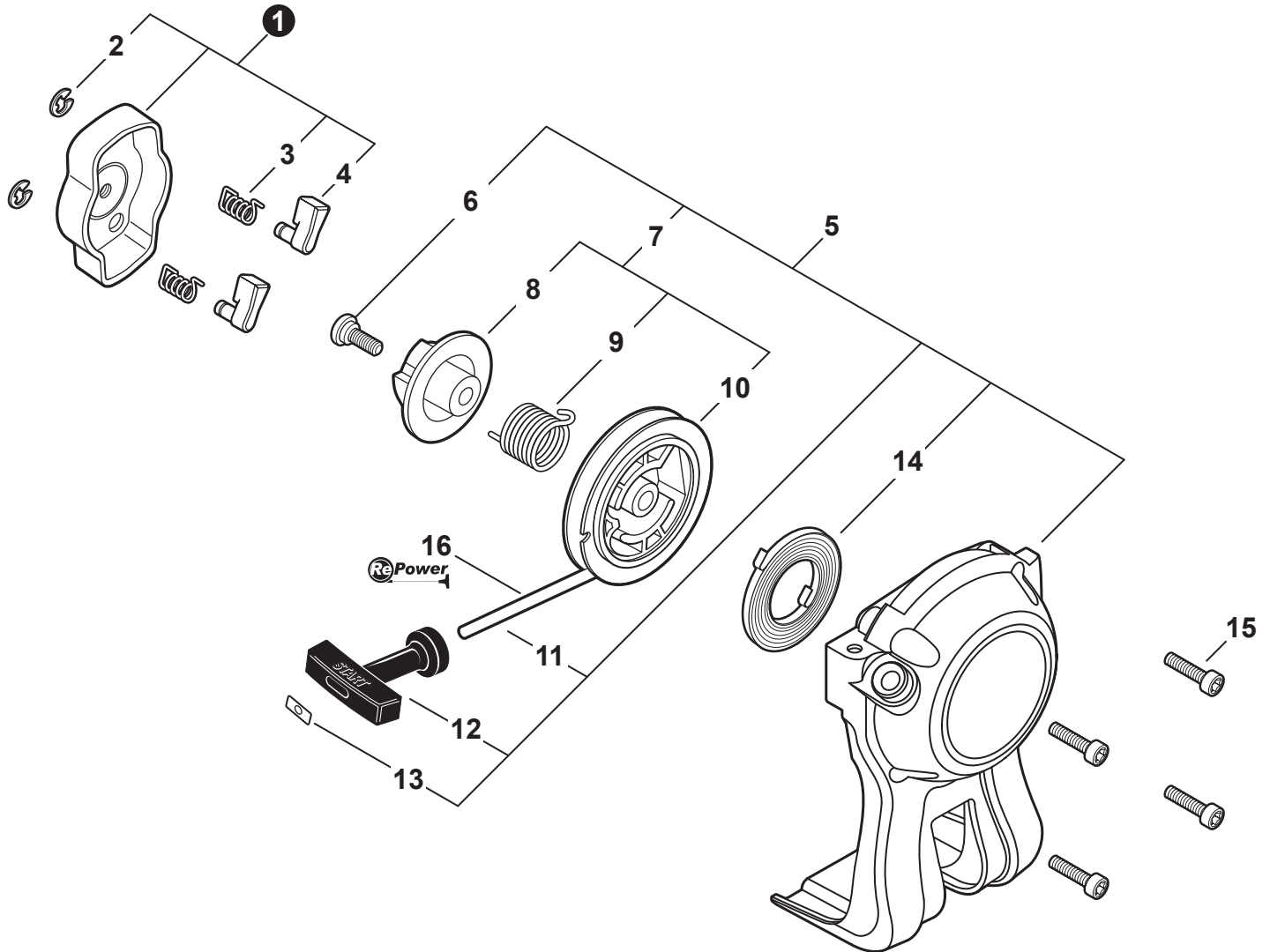
NO.	PART NUMBER	QTY.	DESCRIPTION	DESCRIPCIÓN
1	A021001692	1	CARBURETOR - RB-K93	CARBURADOR - RB-K93
2	P005000100	1	+SCREW, THROTTLE ADJUST	+TORNILLO AJUSTE DE TENSION DEL ACELERADOR
3	P005000190	1	+E-RING	+RETENEDOR TIPO "E"
4	P005002090	1	+SWIVEL	+CONECTOR GIRATORIO
5	P005001270	2	+PLUG	+TAPÓN
6	12534413931	3	+SCREW	+TORNILLO
7	12534452130	3	+SCREW	+TORNILLO
8	P005002050	1	+COVER ASSY, ROTOR	+MONTAJE DE CUBIERTA DE ROTOR
9	P005000280	1	+O-RING	+JUNTA TÓRICA
10	P005002280	1	+REPAIR KIT, CARBURETOR	+JUEGO DE REPARACIÓN DE CARBURADOR
11		1	++GASKET, PUMP	++EMPAQUETADURA DE LA BOMBA
12		1	++DIAPHRAGM, PUMP	++DIAFRAGMA DE LA BOMBA
13		1	++SCREEN, FUEL INLET	++MALLA FILTRADORA
14		1	++GUIDE, ROLLER	++GUÍA DE RODILLO
15		1	++SPRING, METERING LEVER	++RESORTE PALANCA DE MEDICIÓN
16		1	++PIN, METERING LEVER	++PASADOR DE PALANCA DE MEDICIÓN
17		1	++LEVER, METERING	++PALANCA DE MEDICIÓN
18		1	++VALVE, INLET NEEDLE	++VÁLVULA REGULADORA
19		1	++GASKET, METERING DIAPHRAGM	++EMPAQUETADURA DIAFRAGMA DE MEDICIÓN
20		1	++DIAPHRAGM, METERING	++DIAFRAGMA DE MEDICIÓN
21	12534252130	1	+COVER, METERING DIAPHRAGM	+TAPA DE DIAFRAGMA DE MEDICIÓN
22	12533942030	1	+SCREW	+TORNILLO
23	P005001260	1	+NEEDLE, HIGH SPEED	+AGUJA DE REGULACION ALTA (H)
24	P005001250	1	+CAP, LIMITER	+PROTECTOR DE TORNILLO
25	P005002270	1	+GASKET / DIAPHRAGM KIT	+JUEGO DE EMPAQUETADURA / DIAFRAGMAS
26		1	++GASKET, PUMP	++EMPAQUETADURA DE LA BOMBA
27		1	++DIAPHRAGM, PUMP	++DIAFRAGMA DE LA BOMBA
28		1	++GASKET, METERING DIAPHRAGM	++EMPAQUETADURA DIAFRAGMA DE MEDICIÓN
29		1	++DIAPHRAGM, METERING	++DIAFRAGMA DE MEDICIÓN
30	P005002480	1	+BODY ASSY, PURGE	+MONTAJE DE CUERPO DE PURGA
31	P005000270	1	+SCREW	+TORNILLO
32	P005003110	1	+BULB, PURGE	+BULBO DE PURGA
33	P005000250	1	+RETAINER, PURGE BULB	+SUJETADOR DE BULBO DE PURGA
34	P005001900	4	+SCREW	+TORNILLO



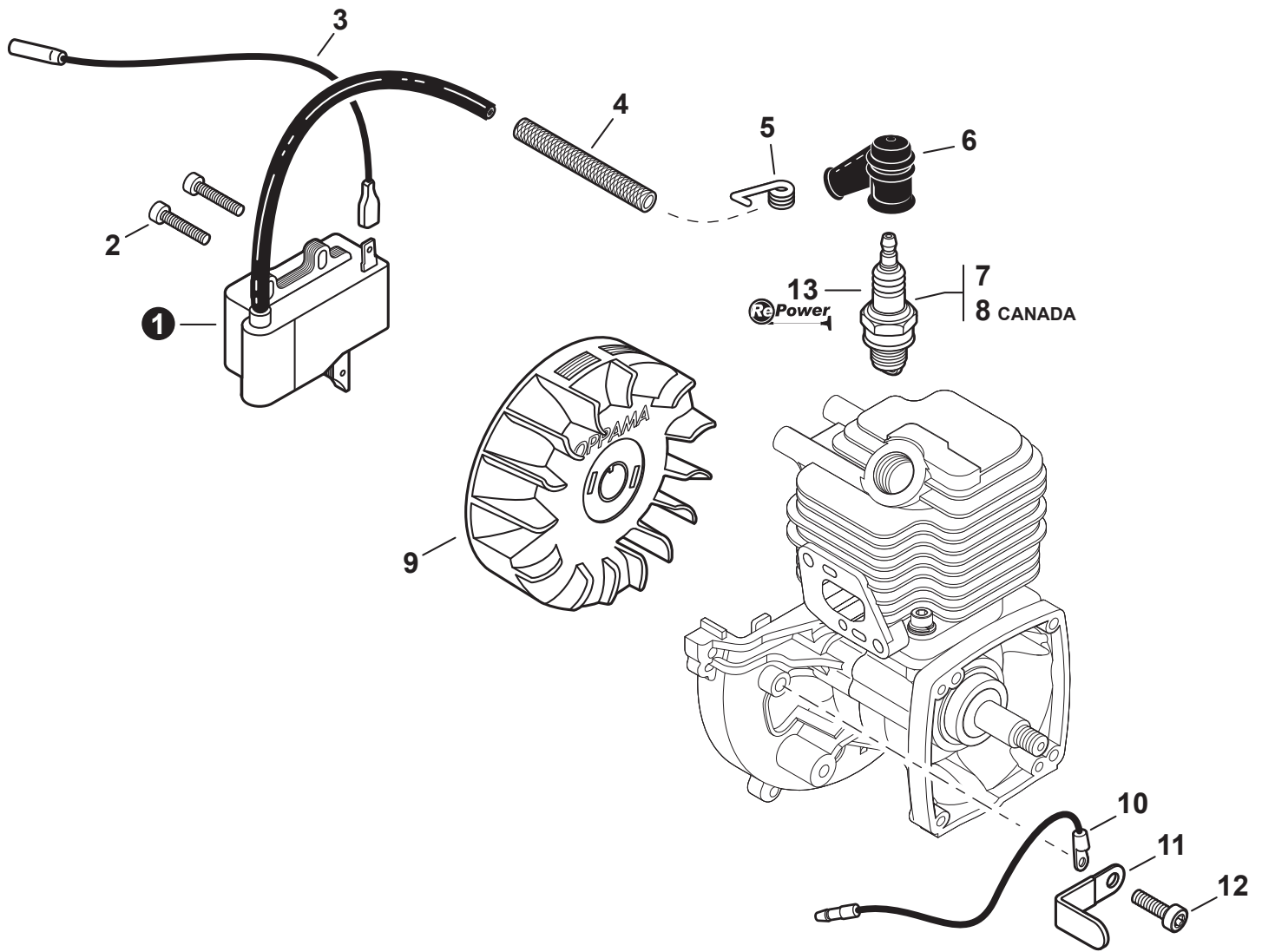
NO.	PART NUMBER	QTY.	DESCRIPTION	DESCRIPCIÓN
1	V299000250	1	THUMBSCREW	TORNILLO DE OREJETAS
2	A232001850	1	COVER, AIR FILTER	CUBIERTA DEL FILTRO DE AIRE
3	A226001410	1	FILTER, AIR - DOUBLE LAYER	FILTRO DE AIRE - CAPA DOBLE
4	V805000100	2	BOLT, TORX 5×65	PERNO TORX 5×65
5	12901152730	1	PLATE, PREVENT	PLACA DE PREVENCIÓN
6	P021012870	1	CASE ASSY, AIR FILTER	MONTAJE DE CAJA DEL FILTRO DE AIRE
7	V103001500	1	GASKET, INTAKE	EMPAQUETADURA DE ADMISIÓN
8	V805000160	2	BOLT, TORX 5×20	PERNO TORX 5×20
9	13001744331	1	INSULATOR, INTAKE	AISLADOR DE ADMISIÓN
10	90050000005	2	NUT M5	TUERCA M5
11	V103001360	1	GASKET, INTAKE	EMPAQUETADURA DE ADMISIÓN
12	90152	1	TUNE-UP KIT - REPOWER	JUEGO DE PUESTA A PUNTO - REPOWER
13	90008	1	FILTER KIT - REPOWER	JUEGO DE FILTRO - REPOWER
14	P021015981	1	GASKET KIT	JUEGO DE EMPAQUETADURA



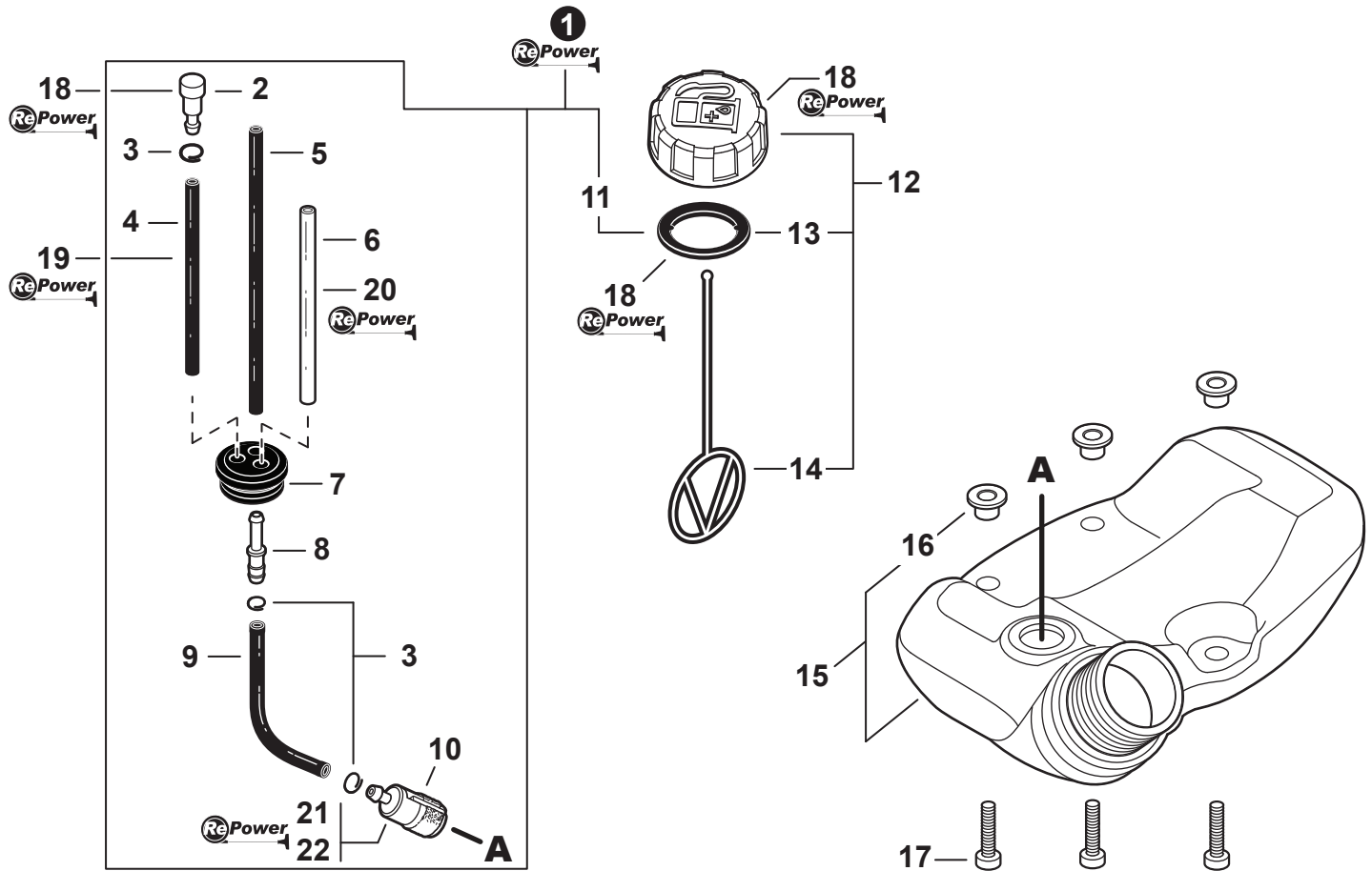
NO.	PART NUMBER	QTY.	DESCRIPTION	DESCRIPCIÓN
1	V104000850	1	HEAT SHIELD, EXHAUST	PROTECTOR TÉRMICO DEL ESCAPE
2	P021036111	1	MUFFLER ASSY	MONTAJE DE SILENCIADOR
3	A300000811	1	+MUFFLER	+SILENCIADOR
4	14586240630	1	+SCREEN, SPARK ARRESTER	+PANTALLA DEL GUARDACHISPAS
5	V104001760	1	+GASKET, EXHAUST	+EMPAQUETADURA DE ESCAPE
6	A313000600	1	+GUIDE, EXHAUST	+GUÍA DE ESCAPE
7	V804000030	5	+BOLT, TORX 4×8	+PERNO TORX 4×8
8	V150000371	1	+PLATE, EYE	+PLACA
9	V805000190	2	+BOLT, TORX 5×55	+PERNO TORX 5×55
10	A320000480	1	COVER, MUFFLER	CUBIERTA DEL SILENCIADOR
11	V805000150	1	BOLT, TORX 5×16	PERNO TORX 5×16
12	V805000000	1	BOLT, TORX 5×16	PERNO TORX 5×16
13	P021015981	1	GASKET KIT	JUEGO DE EMPAQUETADURA



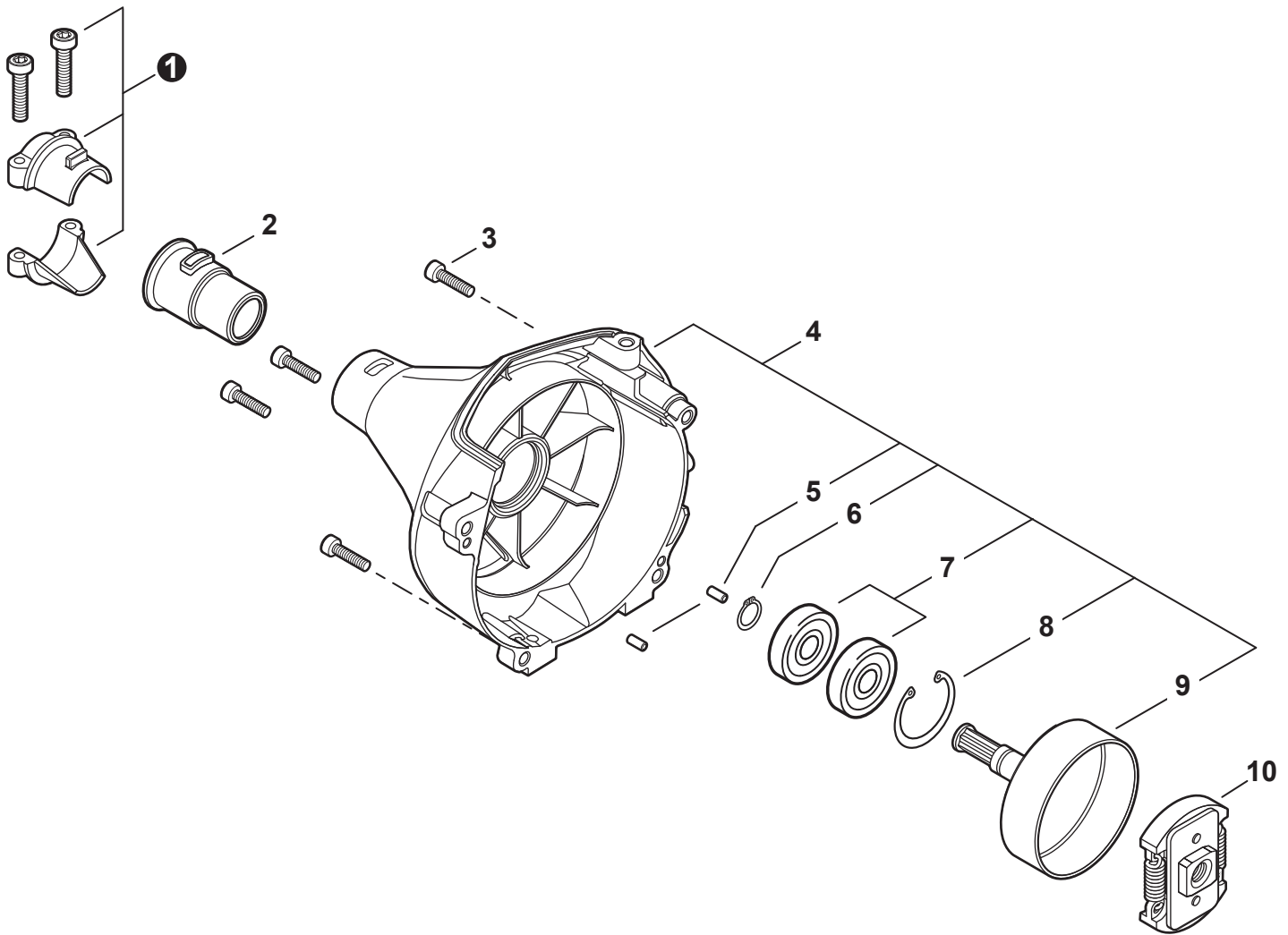
NO.	PART NUMBER	QTY.	DESCRIPTION	DESCRIPCIÓN
1	A052000180	1	PAWL ASSY, STARTER	MONTAJE DE TRINQUETE
2	P022002100	2	+E-RING 4	+RETENEDOR TIPO "E" 4
3	17723412220	2	+SPRING, RETURN	+RESORTE DE RETORNO
4	P022006850	2	+PAWL, STARTER	+TRINQUETE
5	A051001312	1	STARTER ASSY, RECOIL	MONTAJE DE ARRANCADOR AUTORRETRÁCTIL
6	17723661830	1	+SCREW	+TORNILLO
7	P050009920	1	+REEL/CAM PLATE SET	+JUEGO DE CARRETE/PLACA DE LEVA
8	A525000020	1	++PLATE, CAM	++PLACA DE LEVA
9	P022008270	1	++SPRING, TORSION	++RESORTE DE TORSIÓN
10	A506000500	1	++REEL, ROPE	++CARRETE DEL CABLE
11	P022019990	1	+ROPE, STARTER	+CUERDA DEL ARRANCADOR
12	17722827030	1	+GRIP, STARTER	+AGARRE DEL ARRANCADOR
13	17724611120	1	+RETAINER, ROPE	+RETENEDOR DE CUERDA
14	P022019680	1	+SPRING, RECOIL	+RESORTE RECLAR
15	V804000060	4	BOLT, TORX 4x16	PERNO TORX 4x16
16	99944440000	1	ROPE, STARTER - REPOWER BULK Ø3	CUERDA DEL ARRANCADOR REPOWER AL POR MAYOR



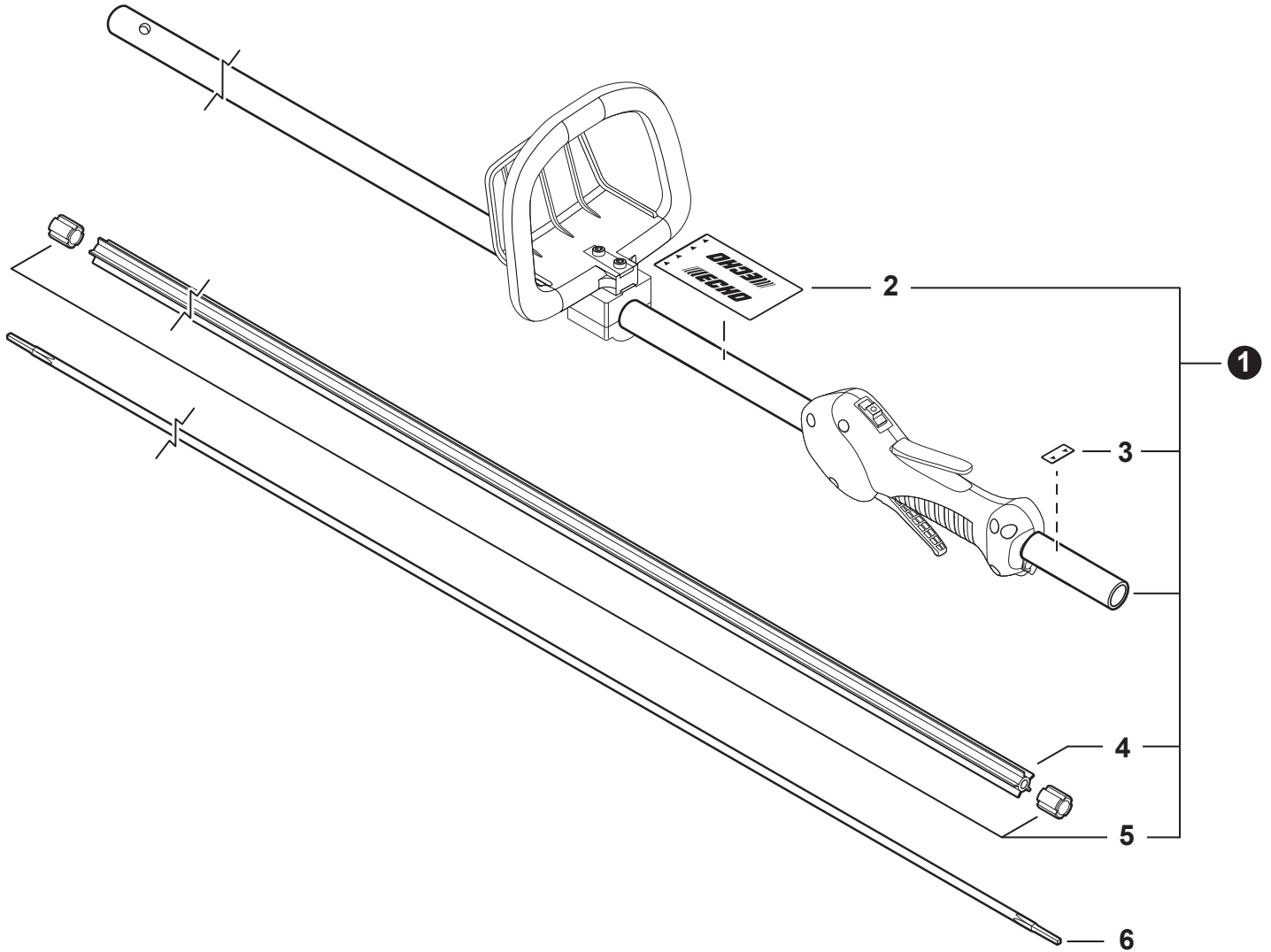
NO.	PART NUMBER	QTY.	DESCRIPTION	DESCRIPCIÓN
1	A411000130	1	COIL, IGNITION	BOBINA DE ENCENDIDO
2	V804000070	2	BOLT, TORX 4×20	PERNO TORX 4×20
3	V485001120	1	LEAD - IGNITION L= 210	CABLE DE ENCENDIDO L= 210
4	V475007200	1	TUBE, INSULATOR Ø8 L= 65	TUBO AISLANTE Ø8 L= 65
5	A426000010	1	TERMINAL, SPARK PLUG	TERMINAL DE BUJÍA
6	A427000013	1	CAP, SPARK PLUG	TAPA DE BUJÍA
7	15901019830	1	SPARK PLUG - BPM8Y	BUJÍA BPM8Y
8	A425000000	1	SPARK PLUG - BPMR8Y	BUJÍA BPMR8Y
9	A409000210	1	FLYWHEEL	VOLANTE
10	16201427230	1	LEAD - GROUND L= 115	CABLE DE TIERRA L= 115
11	15911621231	1	CLAMP	ABRAZADERA
12	V805000130	1	BOLT, TORX 5×10	PERNO TORX 5×10
13	90152	1	TUNE-UP KIT - REPOWER	JUEGO DE PUESTA A PUNTO - REPOWER



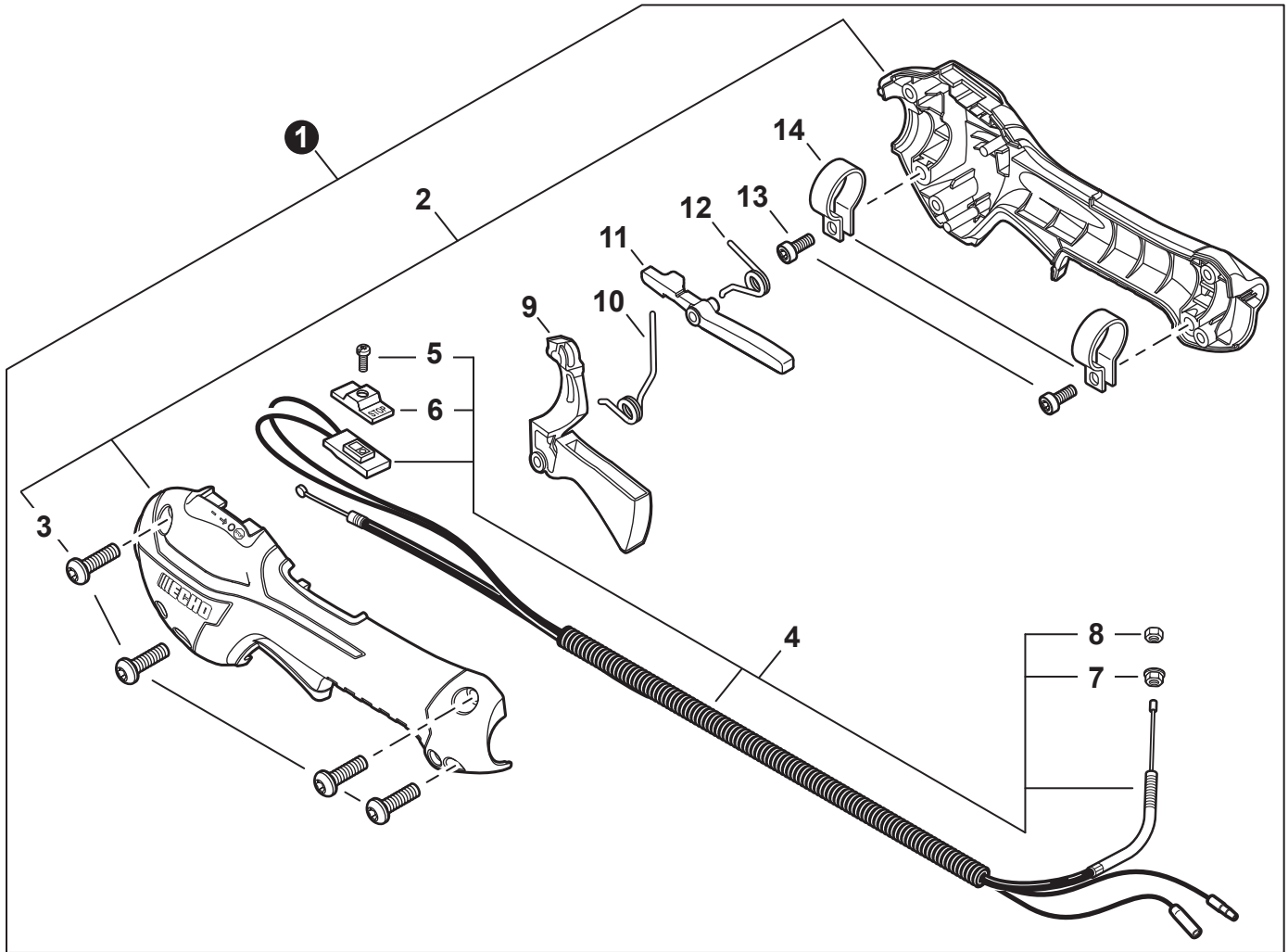
NO.	PART NUMBER	QTY.	DESCRIPTION	DESCRIPCIÓN
1	90139	1	FUEL SYSTEM KIT - REPOWER	KIT DEL SISTEMA DE COMBUSTIBLE - REPOWER
2	A356000031	1	+VENT ASSY	+VÁLVULA DE RESPIRADERO
3	V490001240	3	+CLIP Ø6	+SUJETADOR Ø6
4	V471001210	1	+PIPE, FUEL 3×5×90 BLACK	+TUBO DE COMBUSTIBLE 3×5×90 NEGRO
5	V471003691	1	+PIPE, FUEL 3×5×74 BLACK	+TUBO DE COMBUSTIBLE 3×5×74 NEGRO
6	13201256030	1	+PIPE, FUEL 3×6×80 CLEAR	+TUBO DE COMBUSTIBLE 3×6×80 TRANSPARENTE
7	13211546730	1	+GROMMET, FUEL Ø5	+OJAL DE COMBUSTIBLE Ø5
8	V186000520	1	+CONNECTOR, PIPE Ø5×Ø3.5	+CONECTOR DE TUBO Ø5×Ø3.5
9	V470001960	1	+PIPE, FUEL 3×5×110 BLACK	+TUBO DE COMBUSTIBLE 3×5×110 NEGRO
10	A369000480	1	+FILTER, FUEL	+FILTRO DE COMBUSTIBLE
11	V107000150	1	+GASKET, FUEL CAP	+EMPAQUETADURA DEL TAPA DE COMBUSTIBLE
12	P021040430	1	CAP ASSY, FUEL	MONTAJE DE TAPA DE COMBUSTIBLE
13	V107000150	1	+GASKET, FUEL CAP	+EMPAQUETADURA DEL TAPA DE COMBUSTIBLE
14	A365000060	1	+CONNECTOR, CAP L= 123	+CONECTOR DE TAPA L= 123
15	A350000780	1	TANK ASSY, FUEL	MONTAJE DE TANQUE DE COMBUSTIBLE
16	V353000231	3	+COLLAR 5	+COLLAR 5
17	V805000160	3	BOLT, TORX 5×20	PERNO TORX 5×20
18	90248	1	CAP/VENT KIT - REPOWER	JUEGO DE TAPA Y RESPIRADERO - REPOWER
19	90014	1	PIPE, BULK - 3×5mm BLACK	TUBO AL POR MAYOR 3×5mm NEGRO
20	90017	1	PIPE, BULK - 3×6mm CLEAR	TUBO AL POR MAYOR 3×6mm TRANSPARENTE
21	90152	1	TUNE-UP KIT - REPOWER	JUEGO DE PUESTA A PUNTO - REPOWER
22	90008	1	FILTER KIT - REPOWER	JUEGO DE FILTRO - REPOWER



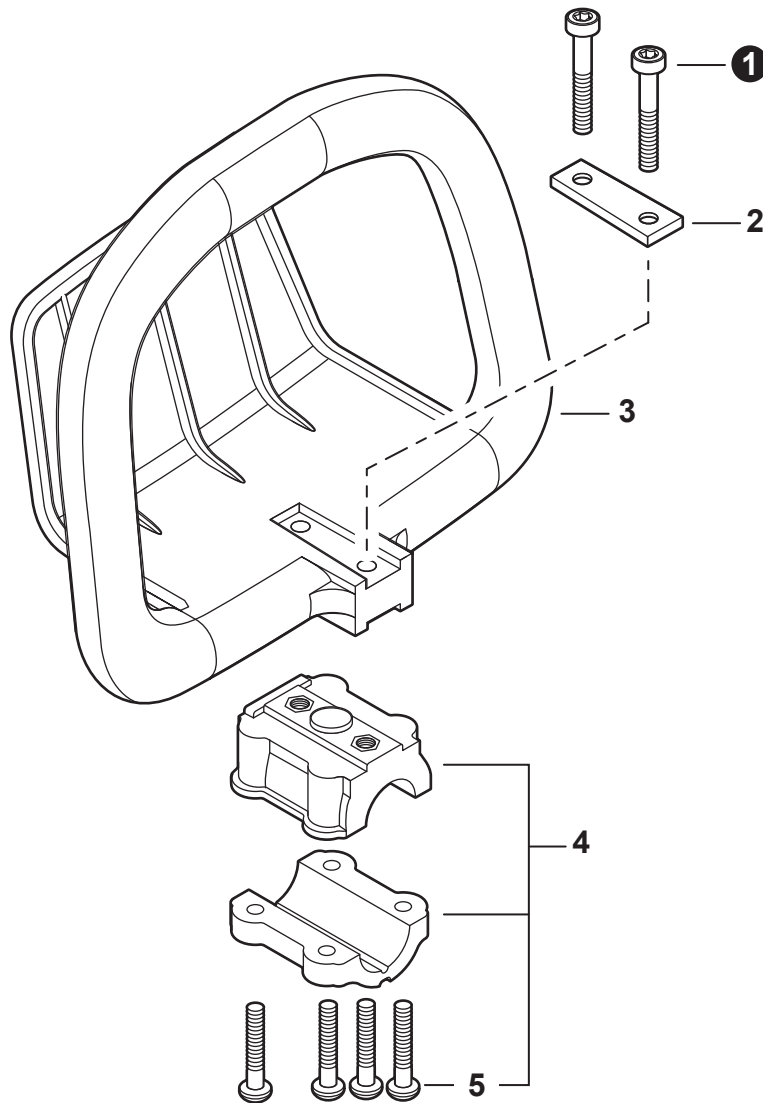
NO.	PART NUMBER	QTY.	DESCRIPTION	DESCRIPCIÓN
1	P021043640	1	HOLDER KIT	JUEGO DE SUJETADOR
2	61091055230	1	CUSHION Ø25	AMORTIGUADOR Ø25
3	V804000060	4	BOLT, TORX 4×16	PERNO TORX 4×16
4	P021015560	1	COVER ASSY, FAN	MONTAJE DE CUBIERTA DEL VENTILADOR
5	V622000020	2	+PIN, LOCATING 4	+PASADOR DE POSICIONAMIENTO 4
6	90070100012	1	+RING, SNAP 12	+ANILLO RETENEDOR 12
7	9405106001	2	+BEARING, BALL 6001	+COJINETE DE BALINES 6001
8	90070200028	1	+RING, SNAP 28	+ANILLO RETENEDOR 28
9	17500548931	1	+DRUM, CLUTCH	+TAMBOR EMBRAGUE
10	A056000240	1	CLUTCH ASSY	MONTAJE DE EMBRAGUE



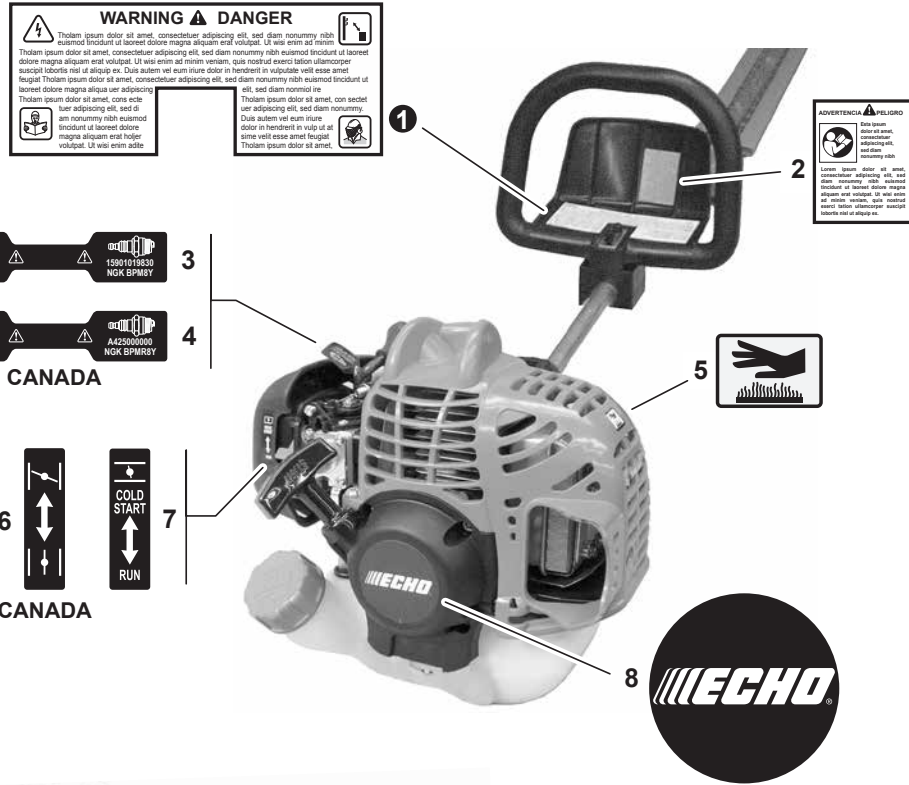
NO.	PART NUMBER	QTY.	DESCRIPTION	DESCRIPCIÓN
1	C050001230	1	MAIN PIPE ASSY	MONTAJE DE TUBO PRINCIPAL
2	X505001930	1	+LABEL, HANDLE LOCATION	+ETIQUETA - UBICACIÓN DEL MANGO
3	89015204930	1	+LABEL - ALIGNMENT	+ETIQUETA - ALINEACIÓN
4	C507000130	1	+LINER - FLEXIBLE	+FORRO - FLEXIBLE
5	61024644730	2	+STOPPER	+RETENEDOR
6	C506000380	1	DRIVESHAFT - FLEXIBLE	EJE DE MANDO - FLEXIBLE



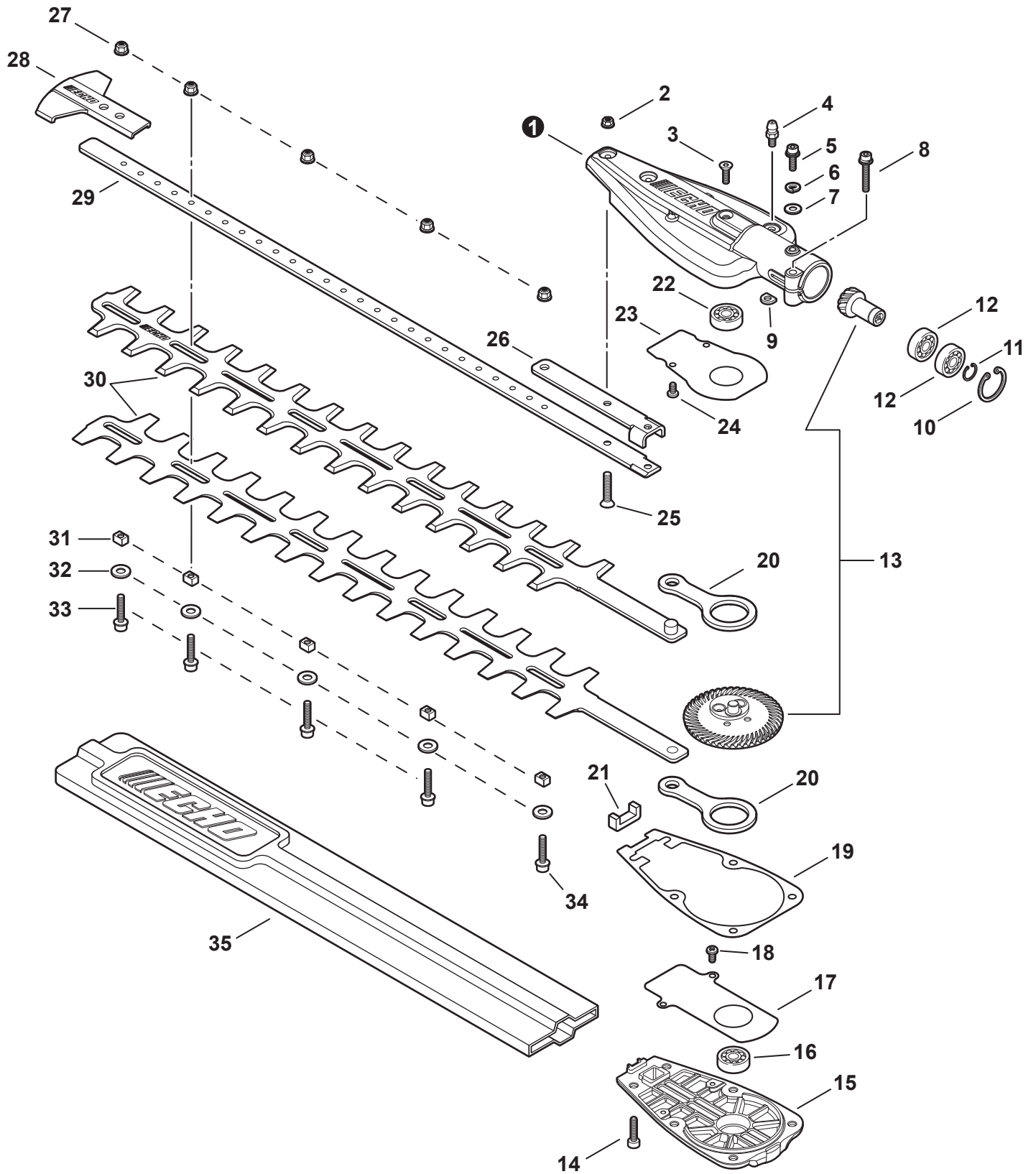
NO.	PART NUMBER	QTY.	DESCRIPTION	DESCRIPCIÓN
1	P021044483	1	CONTROL HANDLE ASSY	MONTAJE DE MANGO DE CONTROL
2	P021044371	1	+CONTROL HANDLE KIT	+JUEGO DE MANGO DE CONTROL
3	V805000000	4	++BOLT, TORX 5×16	++PERNO TORX 5×16
4	P021044750	1	+CABLE ASSY, CONTROL	+MONTAJE DE CABLE PARA CONTROL
5	9154503010	1	++SCREW 3×10	++TORNILLO 3×10
6	A444000020	1	++KNOB, SWITCH - ORANGE	++BOTÓN DE INTERRUPTOR - NARANJA
7	90051800006	1	++NUT, FLANGE M6	++TUERCA-BRIDA M6
8	90050200006	1	++NUT M6	++TUERCA M6
9	C453000482	1	+TRIGGER, THROTTLE	+GATILLO DEL ACELERADOR
10	V452001520	1	+SPRING, TORSION	+RESORTE DE TORSIÓN
11	C460000441	1	+LEVER, THROTTLE LOCKOUT	+PALANCA SEGURO DEL ACELERADOR
12	V452001510	1	+SPRING, TORSION	+RESORTE DE TORSIÓN
13	V805000150	2	+BOLT, TORX 5×16	+PERNO TORX 5×16
14	V495003020	2	+CLAMP	+ABRAZADERA



NO.	PART NUMBER	QTY.	DESCRIPTION	DESCRIPCIÓN
1	V805000050	2	BOLT, TORX 5×30	PERNO TORX 5×30
2	35161105360	1	PLATE, EYE	PLACA
3	35161005360	1	HANDLE, SUPPORT	MANGO DE SOPORTE
4	P021045220	1	BRACKET KIT, HANDLE	JUEGO DE ABRAZADERA MANGO
5	V805000230	4	+BOLT, TORX 5×25	+PERNO TORX 5×25



NO.	PART NUMBER	QTY.	DESCRIPTION	DESCRIPCIÓN
1	89018721560	1	LABEL, CAUTION	ETIQUETA DE PRECAUCIÓN
2	89016021560	1	LABEL, CAUTION	ETIQUETA DE PRECAUCIÓN
3	X532000671	1	LABEL, SPARK PLUG - BPM8Y	ETIQUETA DE BUJÍA BPM8Y
4	X532000720	1	LABEL, SPARK PLUG - BPMR8Y	ETIQUETA DE BUJÍA BPMR8Y
5	X505002310	1	LABEL, CAUTION - HOT	ETIQUETA DE PRECAUCIÓN CALIENTE
6	89033252730	1	LABEL, CHOKE	ETIQUETA DEL ESTRANGULADOR
7	89012152730	1	LABEL, CHOKE	ETIQUETA DEL ESTRANGULADOR
8	X502000330	1	LABEL, RECOIL STARTER	ETIQUETA ARRANCADOR
9	X547001340	1	LABEL, MODEL - SHC-225	ETIQUETA MODELO - SHC-225
10	X547001620	1	LABEL, MODEL - SHC-225S	ETIQUETA MODELO - SHC-225S



NO.	PART NUMBER	QTY.	DESCRIPTION	DESCRIPCIÓN
1	C531000411	1	HOUSING, GEAR CASE	CAJA DE ENGRANAJES
2	9210805000	2	NUT, FLANGE M5	TUERCA-BRIDA M5
3	V253000160	1	SCREW 5×5/8 HD-SOCKET	TORNILLO 5×5/8
4	88011054230	1	FITTING, GREASE	ENGRASADOR
5	V805000140	1	BOLT, TORX 5×12	PERNO TORX 5×12
6	90060500005	1	WASHER, SPRING 5	ARANDELA DE PRESION 5
7	90060000005	1	WASHER, FLAT 5.5×10×0.8	ARANDELA 5.5×10×0.8
8	V805000170	1	BOLT, TORX 5×25	PERNO TORX 5×25
9	61023904130	1	D-WASHER	ARANDELA D
10	61033521460	1	RING, RETAINING Ø24	ANILLO DE RETENCIÓN Ø24
11	90070600012	1	RING, SNAP Ø12	ANILLO RETENEDOR Ø12
12	9405206901	2	BEARING, BALL	COJINETE DE BALINES
13	P021045380	1	GEAR SET	JUEGO DE ENGRANAJES
14	90010505012	6	BOLT 5×12	PERNO 5×12
15	C531000420	1	COVER, GEAR CASE	TAPA CAJA DE ENGRANAJES
16	90081400628	1	BEARING, BALL - 628ZZ	COJINETE DE BALINES - 628ZZ
17	V110000070	1	GASKET, GEAR CASE	EMPAQUETADURA DEL CAJA DE ENGRANAJES
18	9133004005	2	SCREW 4×5	TORNILLO 4×5
19	K123000010	1	PLATE, WEAR	PLACA DE DESGASTE
20	C532000181	2	ROD, CONNECTING	BIELA
21	V541000130	1	SEAL	SELLO
22	90080400608	1	BEARING, BALL 608ZZ	COJINETE DE BALINES 608ZZ
23	K123000020	1	PLATE, WEAR	PLACA DE DESGASTE
24	9133004005	2	SCREW 4×5	TORNILLO 4×5
25	90021205018	2	SCREW 5×18	TORNILLO 5×18
26	V150001860	1	SUPPORT, BLADE	SOPORTE DE CUCHILLA
27	9210805000	5	NUT, FLANGE M5	TUERCA-BRIDA M5
28	E278000211	1	GUARD, TIP	PROTECTOR DE PUNTA
29	X425000410	1	SUPPORT, BLADE	SOPORTE DE LA CUCHILLA
30	X411000720	2	BLADE	CUCHILLA
31	V353000250	5	GUIDE, BLADE 5	GUÍA DE CUCHILLA 5
32	17721421860	5	WASHER 5	ARANDELA 5
33	90010605020	4	BOLT 5×20	PERNO 5×20
34	9110705022	1	BOLT, FLANGE 5×22	PERNO DE BRIDA 5×22
35	X495000470	1	SCABBARD	FUNDA

NO.	PART NUMBER	QTY.	DESCRIPTION	DESCRIPCIÓN
1	90008	1	FILTER KIT - REPOWER	JUEGO DE FILTRO - REPOWER
2	A226001410	1	+FILTER, AIR - DOUBLE LAYER	+FILTRO DE AIRE - CAPA DOBLE
3	A369000480	1	+FILTER, FUEL	+FILTRO DE COMBUSTIBLE
4	90248	1	CAP/VENT KIT - REPOWER	JUEGO DE TAPA Y RESPIRADERO - REPOWER
5		1	+CAP, FUEL	+TAPA DE COMBUSTIBLE
6	A356000031	1	+VENT ASSY	+VÁLVULA DE RESPIRADERO
7	V107000150	1	+GASKET, FUEL CAP	+EMPAQUETADURA DEL TAPA DE COMBUSTIBLE
8	A356000031	1	+VENT ASSY	+VÁLVULA DE RESPIRADERO
9	90152	1	TUNE-UP KIT - REPOWER	JUEGO DE PUESTA A PUNTO - REPOWER
10	A226001410	1	+FILTER, AIR - DOUBLE LAYER	+FILTRO DE AIRE - CAPA DOBLE
11	A369000480	1	+FILTER, FUEL	+FILTRO DE COMBUSTIBLE
12	A425000000	1	+SPARK PLUG - BPMP8Y	+BUJÍA BPMP8Y
13	P021015981	1	GASKET KIT	JUEGO DE EMPAQUETADURA
14	10024242030	1	+GASKET, CRANKCASE	+EMPAQUETADURA DE CÁRTER
15	V100000160	1	+GASKET, CYLINDER	+EMPAQUETADURA DE CILINDRO
16	V103001500	1	+GASKET, INTAKE	+EMPAQUETADURA DE ADMISIÓN
17	V103001360	1	+GASKET, INTAKE	+EMPAQUETADURA DE ADMISIÓN
18	V104001760	1	+GASKET, EXHAUST	+EMPAQUETADURA DE ESCAPE
19	V104000850	1	+HEAT SHIELD, EXHAUST	+PROTECTOR TÉRMICO DEL ESCAPE
20	99944440000	1	ROPE, STARTER - REPOWER BULK Ø3	CUERDA DEL ARRANCADOR REPOWER AL POR MAYOR
21	90014	1	PIPE, BULK - 3x5mm BLACK	TUBO AL POR MAYOR 3x5mm NEGRO
22	90017	1	PIPE, BULK - 3x6mm CLEAR	TUBO AL POR MAYOR 3x6mm TRANSPARENTE
23	90139	1	FUEL SYSTEM KIT - REPOWER	KIT DEL SISTEMA DE COMBUSTIBLE - REPOWER
24	A356000031	1	+VENT ASSY	+VÁLVULA DE RESPIRADERO
25	V490001240	3	+CLIP Ø6	+SUJETADOR Ø6
26	V471001210	1	+PIPE, FUEL 3x5x90 BLACK	+TUBO DE COMBUSTIBLE 3x5x90 NEGRO
27	V471003691	1	+PIPE, FUEL 3x5x74 BLACK	+TUBO DE COMBUSTIBLE 3x5x74 NEGRO
28	13201256030	1	+PIPE, FUEL 3x6x80 CLEAR	+TUBO DE COMBUSTIBLE 3x6x80 TRANSPARENTE
29	13211546730	1	+GROMMET, FUEL Ø5	+OJAL DE COMBUSTIBLE Ø5
30	V186000520	1	+CONNECTOR, PIPE Ø5xØ3.5	+CONECTOR DE TUBO Ø5xØ3.5
31	V470001960	1	+PIPE, FUEL 3x5x110 BLACK	+TUBO DE COMBUSTIBLE 3x5x110 NEGRO
32	A369000480	1	+FILTER, FUEL	+FILTRO DE COMBUSTIBLE
33	V107000150	1	+GASKET, FUEL CAP	+EMPAQUETADURA DEL TAPA DE COMBUSTIBLE