



Accessories for ECHO products can be found at:

Los accesorios para los productos ECHO se pueden encontrar en:

www.echo-usa.com/products/catalogs

OPTIONAL ACCESSORIES &

ATTACHMENTS:

Chain Saw Carry Bag	103942147
Small Chain Saw Case	99988801213
12-20" Scabbard	99988801595
ToughChest-20 Case	99988801210
Chain Sharpening Kit	99988800720

SAFETY EQUIPMENT

Hearing Protection	99988801520
Helmet System	99988801500
Chaps - 36" Apron	99988801300
Chaps - 40" Apron	99988801301
Chaps - 36" Full Wrap	99988801302
Chaps - 40" Full Wrap	99988801303

ACCESORIOS OPCIONALES

Bolso de transporte	103942147
Caso Saw pequeña cadena	99988801213
Funda 30-50.8cm	99988801595
ToughChest-20 estuche	99988801210
Kit de afilado para cadena	99988800720

EQUIPO DE SEGURIDAD

Protección de los oídos	99988801520
Casco de seguridad	99988801500
Chaparreras - Mandil 91cm	99988801300
Chaparreras - Mandil 102cm	99988801301
Chaparreras 91cm	99988801302
Chaparreras 102cm	99988801303

PARTS CATALOG LISTA DE PIEZAS

CS-352 Chain Saw

CS-352 MOTOSIERRA



34 cc

SERIAL NUMBER
NÚMERO DE SERIE

C19612001001 - C19612999999

ECHO, INCORPORATED

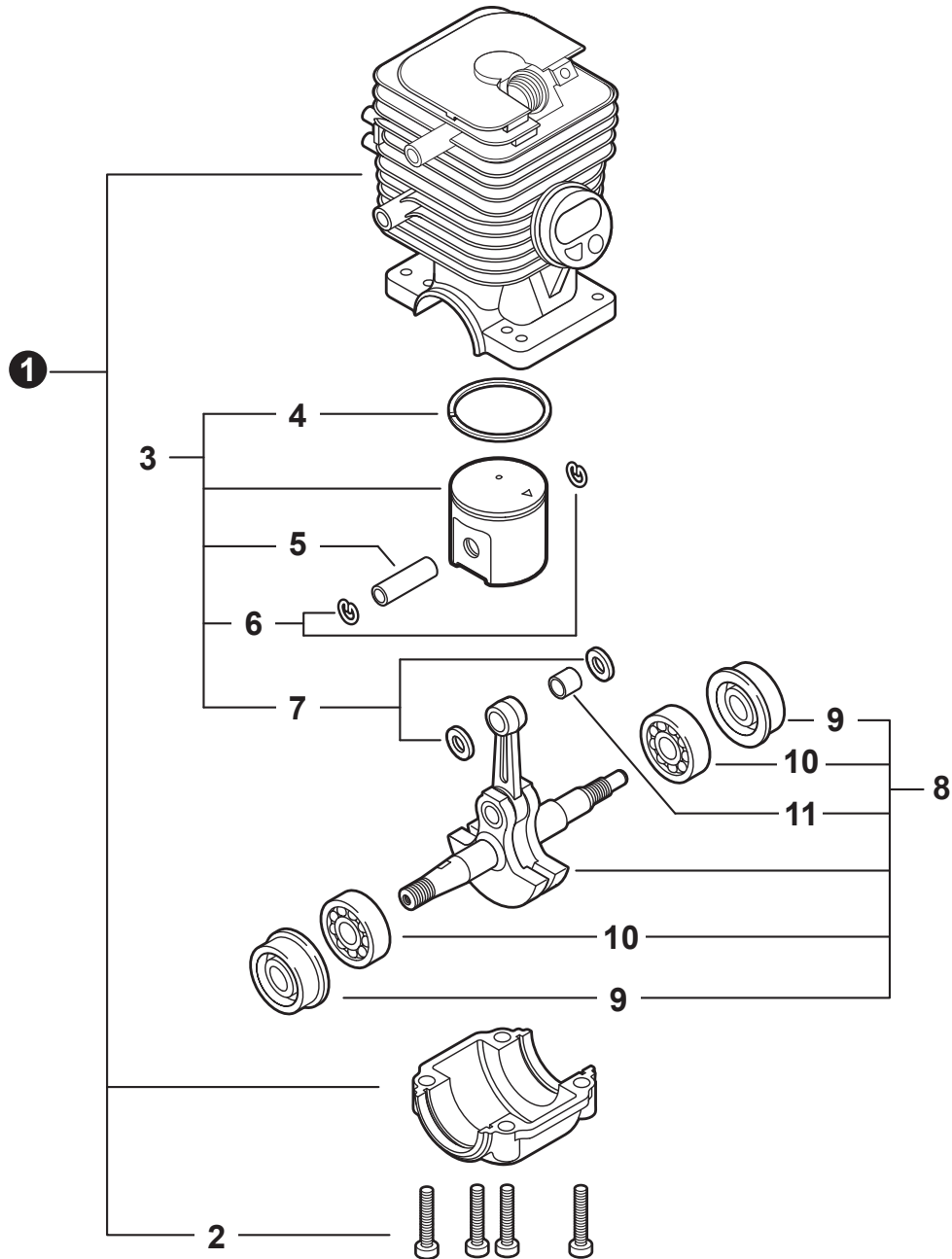
400 Oakwood Road, Lake Zurich, Illinois 60047

WWW.ECHO-USA.COM

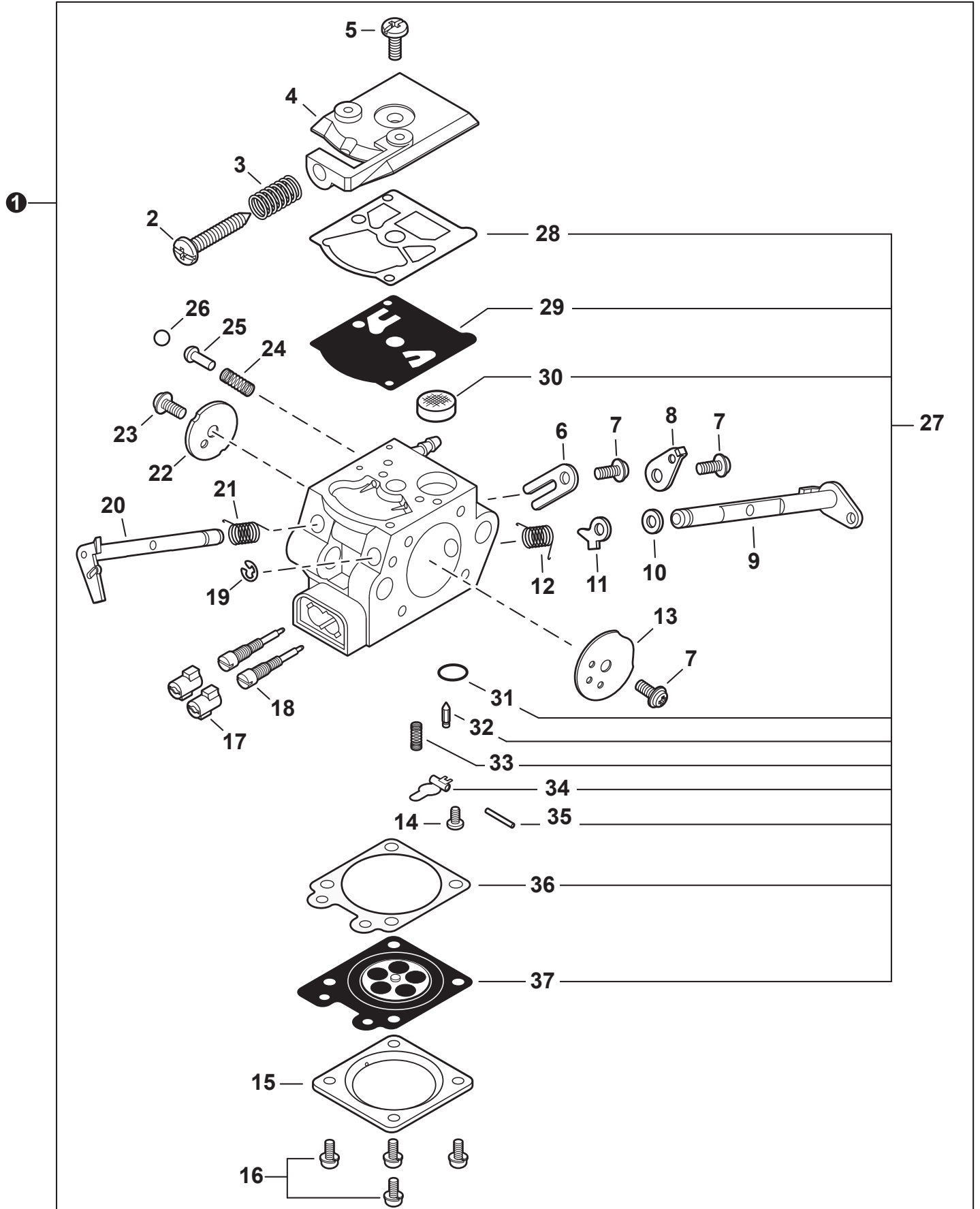
©2017 ECHO, Incorporated. All Rights Reserved

P/N 99922201214
REVISED 02/15/17

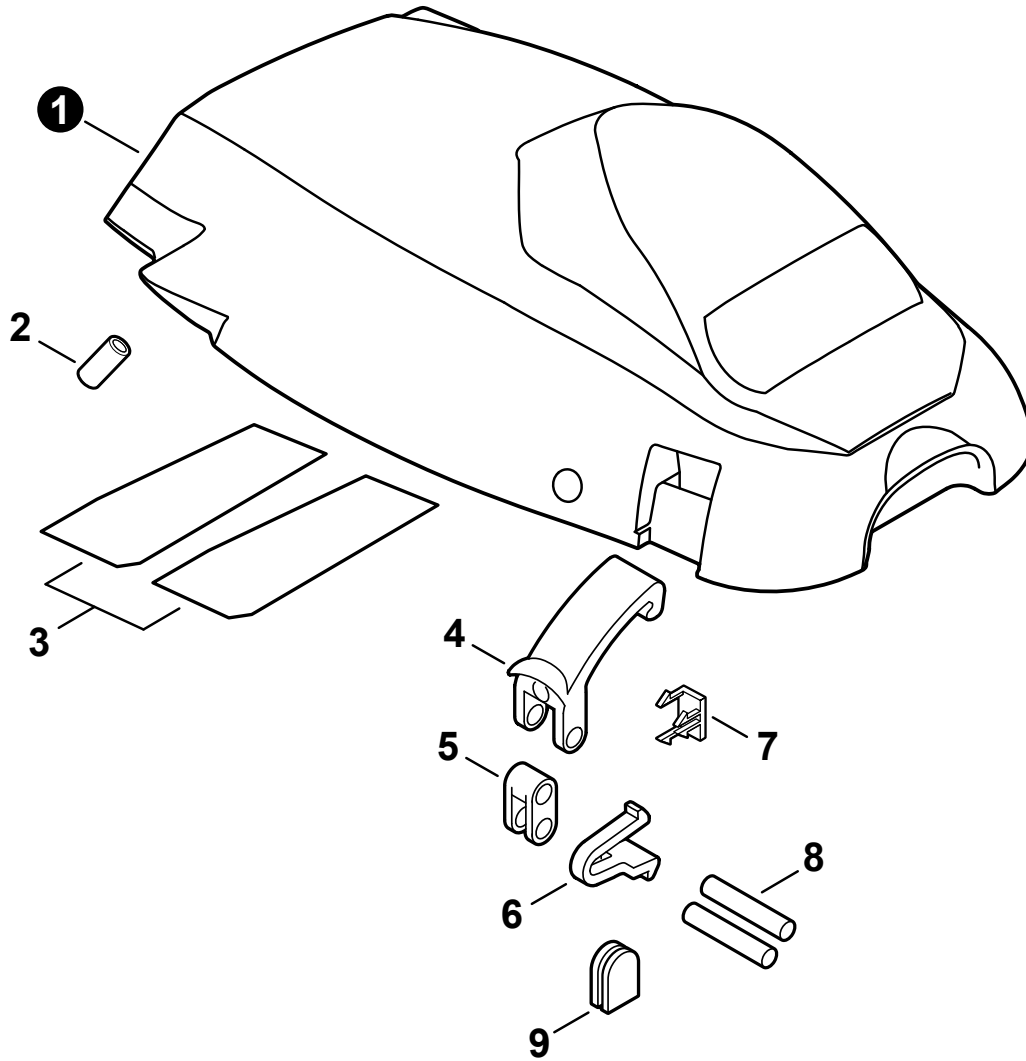
Engine	3	Clutch	17
Motor		Embrague	
Carburetor	4	Handles, Throttle Control	18
Carburador		Mangos, Control del Acelerador	
Carburetor	5	Chain Brake	19
Carburador		Freno de cadena	
Engine Cover	6	Labels S/N C19612001001 - C19612040096	20
Cubierta del motor		Etiquetas N/S C19612001001 - C19612040096	
Intake, Air Filter	7	Labels S/N C19612040097 - C19612999999	21
Admisión, Filtro de aire		Etiquetas N/S C19612040097 - C19612999999	
Exhaust	8	Tools	22
Escape		Herramientas	
Ignition	9	Chain, Guide Bar	22
Encendido		Cadena, Guía de barra	
Recoil Starter S/N C19612001001 -		Maintenance Kits	23
C19612035107	10	Juegos de mantenimiento	
Arrancador Autorretráctil N/S C19612001001 -		Bulk Pipe and Starter Rope	23
C19612035107		Tubo al por mayor y cuerda del arrancador al por	
Recoil Starter S/N C19612035108 -		mayor	
C19612041736	11		
Arrancador Autorretráctil N/S C19612035108 -			
C19612041736			
Recoil Starter S/N C19612041737 -			
C19612999999	12		
Arrancador Autorretráctil N/S C19612041737 -			
C19612999999			
Fuel System S/N C19612001001 -			
C19612020800	13		
Sistema de combustible N/S C19612001001 -			
C19612020800			
Fuel System S/N C19612020801 -			
C19612999999	14		
Sistema de combustible N/S C19612020801 -			
C19612999999			
Oil System S/N C19612001001 -			
C19612020000	15		
Sistema de aceite N/S C19612001001 -			
C19612020000			
Oil System S/N C19612020001 -			
C19612999999	16		
Sistema de aceite N/S C19612020001 -			
C19612999999			



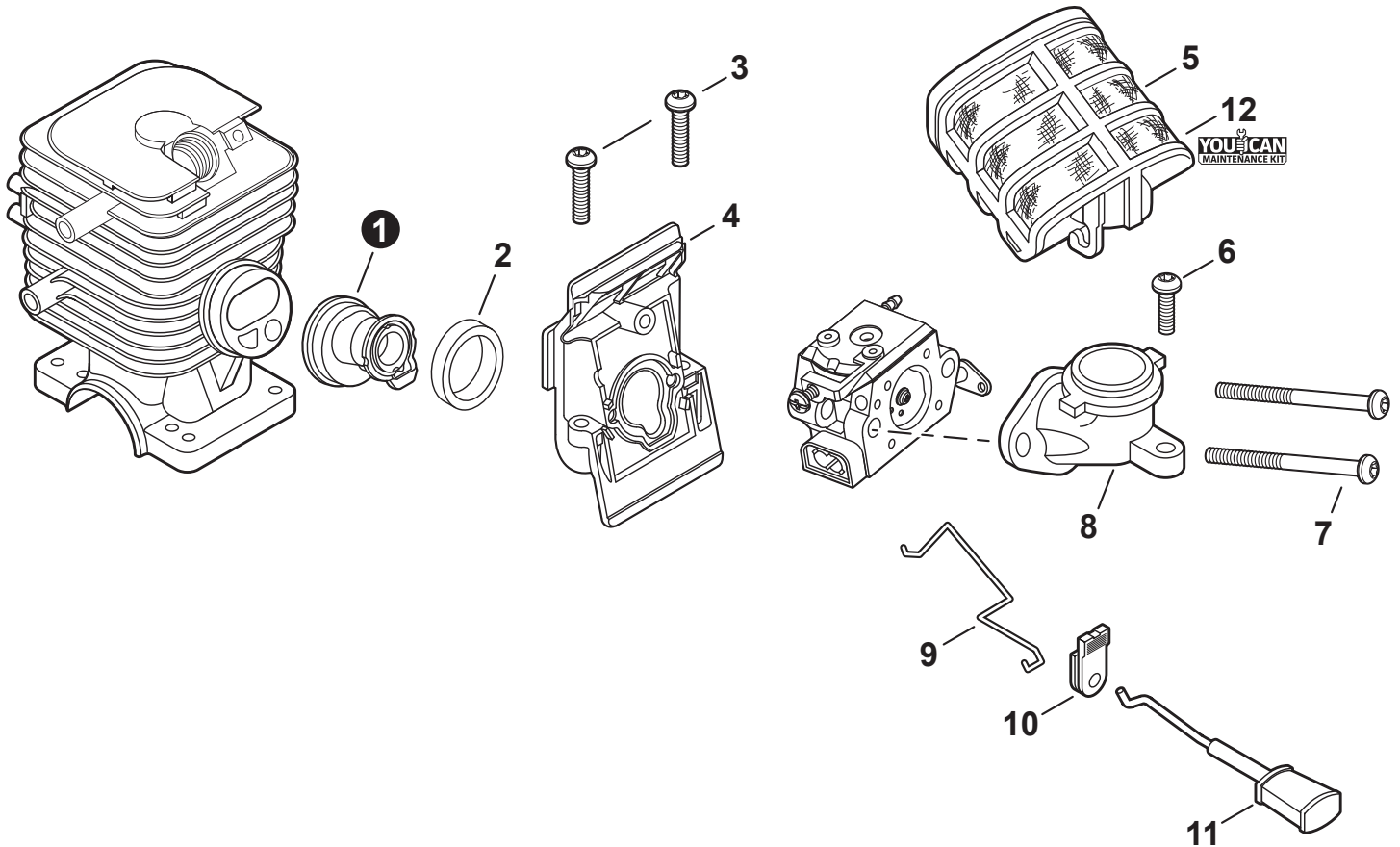
NO.	PART NUMBER	QTY.	DESCRIPTION	DESCRIPCIÓN
1	P021035190	1	CRANKCASE KIT	JUEGO DE CÁRTER
2	V805000220	4	+BOLT, TORX 5×25	+PERNO TORX 5×25
3	P021035201	1	PISTON KIT	JUEGO DE PISTÓN
4	A101000580	1	+RING, PISTON	+ANILLO DEL PISTÓN
5	10001315330	1	+PIN, PISTON	+PASADOR DEL PISTÓN
6	10001504630	2	+RING, SNAP	+ANILLO RETENEDOR
7	10001411520	2	+WASHER, THRUST 8.2×13×0.5	+ARANDELA DE EMPUJE 8.2×13×0.5
8	P021015072	1	CRANKSHAFT ASSY	MONTAJE DE CIGÜEÑAL
9	V505000011	2	+SEAL, OIL 12	+SELLO DE ACEITE 12
10	9403536201	2	+BEARING, BALL 6201	+COJINETE DE BALINES 6201
11	V553000060	1	+BEARING, NEEDLE 8	+COJINETE DE AGUJAS 8



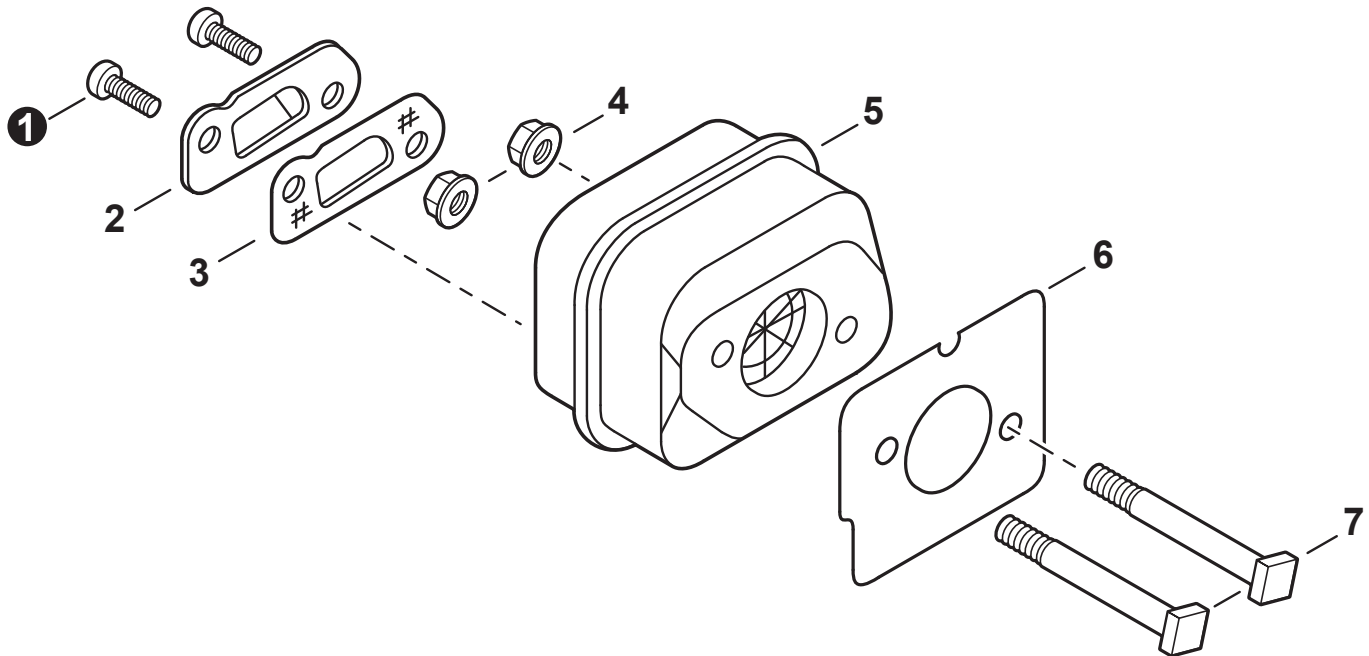
NO.	PART NUMBER	QTY.	DESCRIPTION	DESCRIPCIÓN
1	A021003330	1	CARBURETOR - WT-992	CARBURADOR - WT-992
2	12313404260	1	+SCREW, IDLE ADJUST	+TORNILLO PARA AJUSTAR EL RALENTI
3	12313304260	1	+SPRING, IDLE ADJUST	+RESORTE PARA AJUSTAR EL RALENTÍ
4	12312409520	1	+COVER, PUMP	+TAPA DE LA BOMBA
5	12311003930	1	+SCREW	+TORNILLO
6	12312703930	1	+CLIP, THROTTLE SHAFT	+SUJETADOR DE EJE DEL ACELERADOR
7	12311438830	3	+SCREW	+TORNILLO
8	P003001040	1	+LEVER, THROTTLE	+PALANCA DE ACELERADOR
9	P003000150	1	+SHAFT, CHOKE	+EJE DEL ESTRANGULADOR
10	12314926030	1	+WASHER	+ARANDELA
11	P003001510	1	+LEVER, FAST IDLE	+PALANCA DE RALENTÍ RÁPIDO
12	P003002260	1	+SPRING	+RESORTE
13	P003002250	1	+VALVE, CHOKE	+VÁLVULA ESTRANGULADOR
14	12313903930	1	+SCREW, METERING LEVER PIN	+TORNILLO PASADOR DE PALANCA DE MEDICIÓN
15	12314203930	1	+COVER, METERING DIAPHRAGM	+TAPA DE DIAFRAGMA DE MEDICIÓN
16	12313002960	4	+SCREW	+TORNILLO
17	P003000010	2	+CAP, LIMITER	+PROTECTOR DE TORNILLO
18	12312052131	2	+NEEDLE, MIXTURE	+AGUJA DE REGULACION
19	12312715030	1	+E-RING	+RETENEDOR TIPO "E"
20	P003002240	1	+SHAFT ASSY, THROTTLE	+MONTAJE DE EJE ACELERADOR
21	12311337530	1	+SPRING, THROTTLE RETURN	+RESORTE DEL ACELERADOR
22	12311623230	1	+VALVE, THROTTLE	+VÁLVULA DEL ACELERADOR
23	P003002380	1	+SCREW	+TORNILLO
24	12318609660	1	+SPRING, START VALVE	+RESORTE
25	12318509660	1	+PISTON ASSY	+MONTAJE DE PISTÓN
26	12313609660	1	+BALL	+BOLA
27	P033000020	1	+REPAIR KIT, CARBURETOR	+JUEGO DE REPARACIÓN DE CARBURADOR
28		1	++GASKET, PUMP	++EMPAQUETADURA DE LA BOMBA
29		1	++DIAPHRAGM, PUMP	++DIAFRAGMA DE LA BOMBA
30		1	++SCREEN, FUEL INLET	++MALLA FILTRADORA
31		1	++PLUG, WELCH	++TAPÓN WELCH
32		1	++VALVE, INLET NEEDLE	++VÁLVULA REGULADORA
33		1	++SPRING, METERING LEVER	++RESORTE PALANCA DE MEDICIÓN
34		1	++LEVER, METERING	++PALANCA DE MEDICIÓN
35		1	++PIN, METERING LEVER	++PASADOR DE PALANCA DE MEDICIÓN
36		1	++GASKET, METERING DIAPHRAGM	++EMPAQUETADURA DIAFRAGMA DE MEDICIÓN
37		1	++DIAPHRAGM, METERING	++DIAFRAGMA DE MEDICIÓN



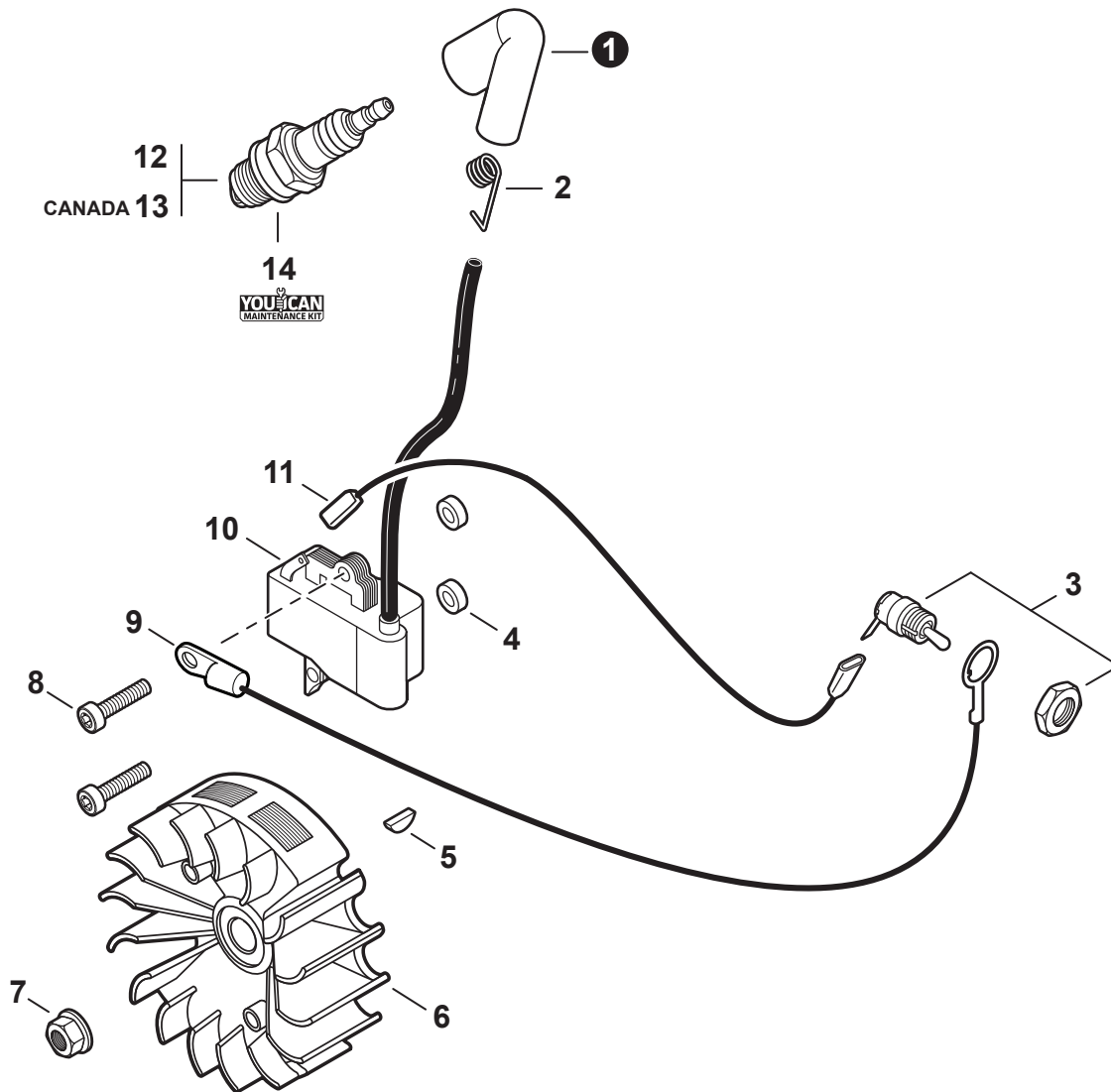
NO.	PART NUMBER	QTY.	DESCRIPTION	DESCRIPCIÓN
1	A160002800	1	COVER, ENGINE	CUBIERTA DEL MOTOR
2	10092735830	1	BUSHING 3×7×10	BUJE 3×7×10
3	V341000120	2	SHIELD, HEAT	PROTECTOR TÉRMICO
4	C463000030	2	LATCH, ENGINE COVER	SEGURO DE CUBIERTA DEL MOTOR
5	J485000200	2	HINGE	BISAGRA
6	V490000400	2	CLIP	SUJETADOR
7	C617000500	2	STOPPER	RETENEDOR
8	V622000070	4	PIN 4×17.8	PASADOR 4×17.8
9	13033832430	1	GROMMET	OJAL



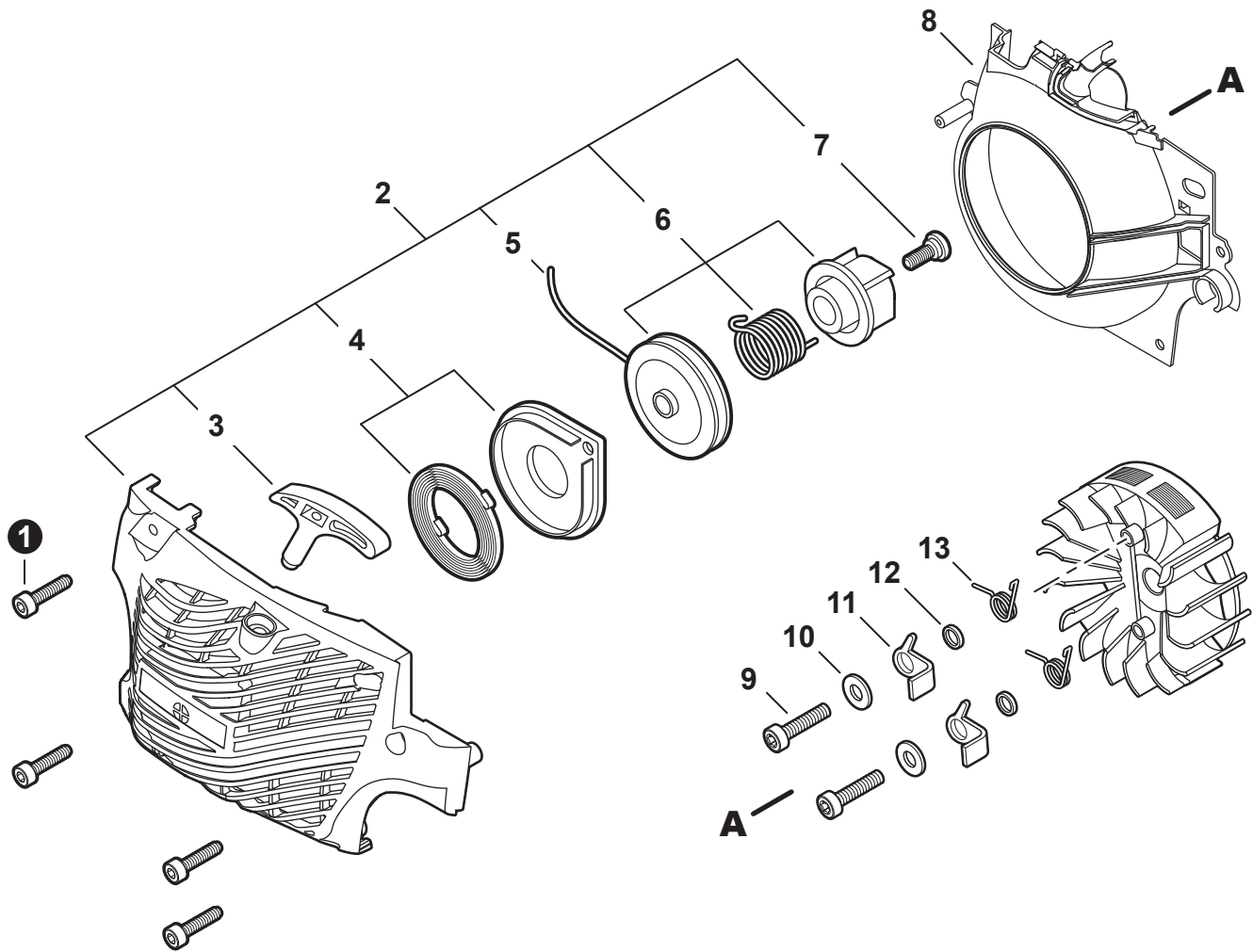
NO.	PART NUMBER	QTY.	DESCRIPTION	DESCRIPCIÓN
1	A202000071	1	BELLOWS, INTAKE	FUELLE DE ADMISIÓN
2	A206000000	1	RETAINER, BELLOWS	SUJETADOR DE FUELLE
3	V805000010	2	BOLT, TORX 5×20	PERNO TORX 5×20
4	A200000353	1	INSULATOR, INTAKE	AISLADOR DE ADMISIÓN
5	A226001420	1	FILTER ASSY, AIR	MONTAJE DE FILTRO DE AIRE
6	V805000000	1	BOLT, TORX 5×16	PERNO TORX 5×16
7	V805000040	2	BOLT, TORX 5×55	PERNO TORX 5×55
8	A204000211	1	BRACKET, AIR FILTER	ABRAZADERA DEL FILTRO DE AIRE
9	C454000160	1	ROD, THROTTLE	VARILLA ACELERADOR
10	V130000010	1	GROMMET, CHOKE	OJAL ESTRANGULADOR
11	A241000150	1	ROD, CHOKE	VARILLA ESTRANGULADOR
12	90175Y	1	TUNE-UP KIT - YOUCAN™	JUEGO DE PUESTA A PUNTO - YOUCAN™



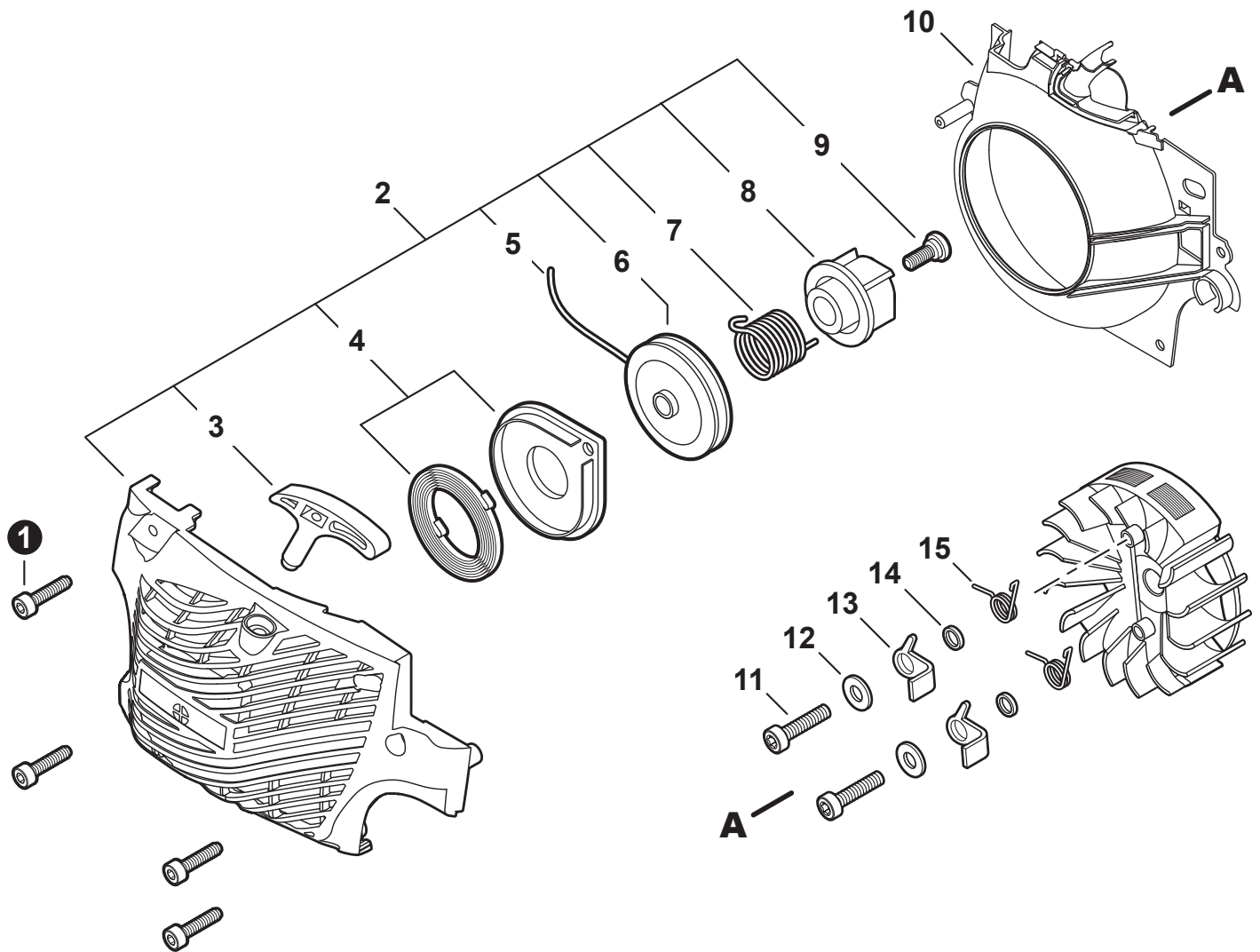
NO.	PART NUMBER	QTY.	DESCRIPTION	DESCRIPCIÓN
1	V804000030	2	BOLT, TORX 4×8	PERNO TORX 4×8
2	A313001120	1	GUIDE, EXHAUST	GUÍA DE ESCAPE
3	A310000060	1	SCREEN, SPARK ARRESTER	PANTALLA DEL GUARDACHISPAS
4	90051600005	2	NUT, FLANGE M5	TUERCA-BRIDA M5
5	A300000831	1	MUFFLER	SILENCIADOR
6	V104000732	1	GASKET, EXHAUST	EMPAQUETADURA DE ESCAPE
7	V203000120	2	BOLT 5×60	PERNO 5×60



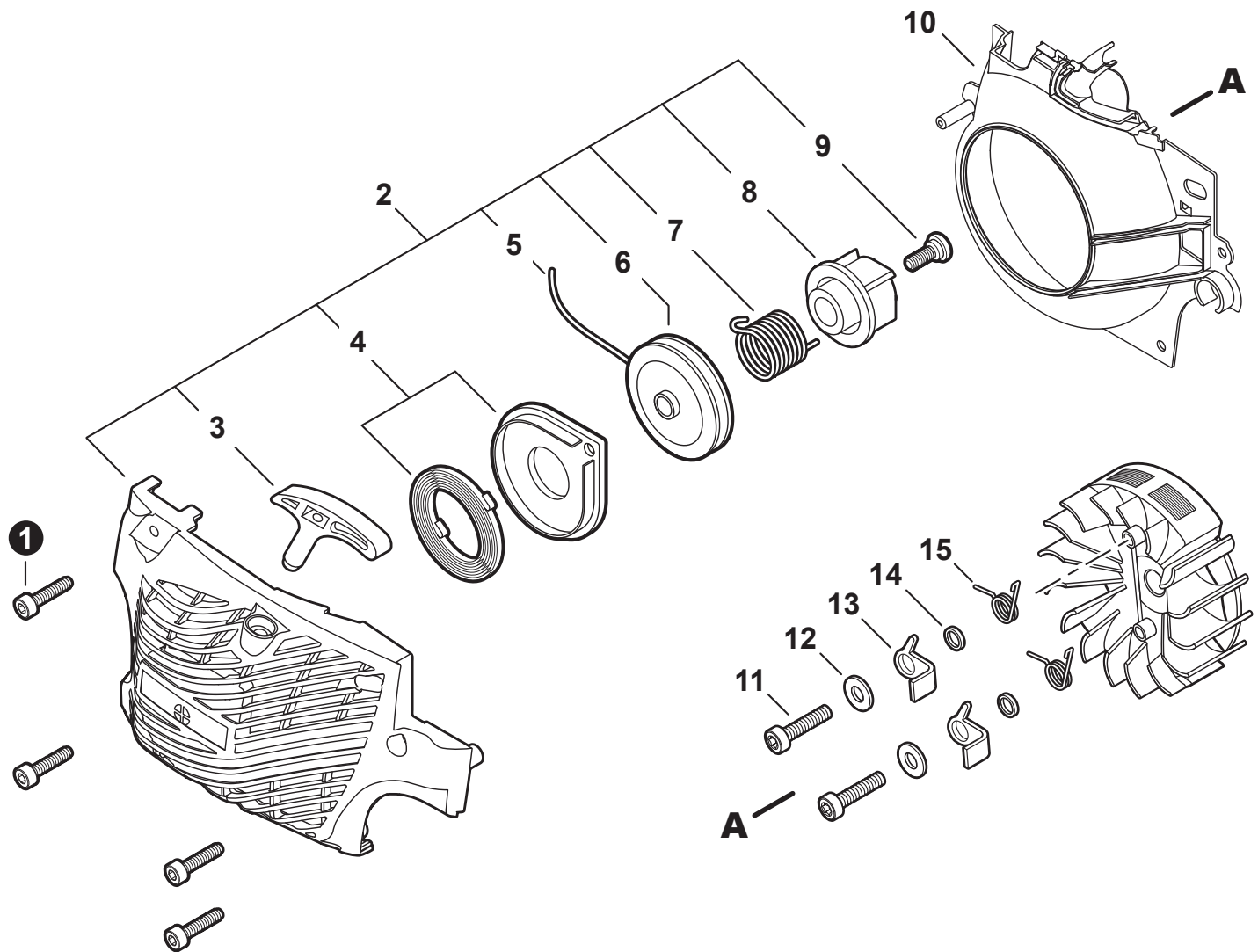
NO.	PART NUMBER	QTY.	DESCRIPTION	DESCRIPCIÓN
1	A427000020	1	CAP, SPARK PLUG	TAPA DE BUJÍA
2	A426000020	1	TERMINAL, SPARK PLUG	TERMINAL DE BUJÍA
3	A440001190	1	SWITCH, ON-OFF	INTERRUPTOR DE ENCENDIDO-APAGADO
4	15011716430	2	WASHER 5.2×12×3	ARANDELA 5.2×12×3
5	10014212330	1	KEY, WOODRUFF	CHAVETA WOODRUFF
6	A409000350	1	FLYWHEEL	VOLANTE
7	90051500008	1	NUT, FLANGE M8	TUERCA-BRIDA M8
8	V805000210	2	BOLT, TORX 5×20	PERNO TORX 5×20
9	V485001070	1	LEAD - GROUND L= 255	CABLE DE TIERRA L= 255
10	A411001180	1	COIL, IGNITION	BOBINA DE ENCENDIDO
11	V485001080	1	LEAD - IGNITION	CABLE DE ENCENDIDO
12	15901019830	1	SPARK PLUG - BPM8Y	BUJÍA - BPM8Y
13	A425000000	1	SPARK PLUG - BPMR8Y	BUJÍA - BPMR8Y
14	90175Y	1	TUNE-UP KIT - YOUCAN™	JUEGO DE PUESTA A PUNTO - YOUCAN™



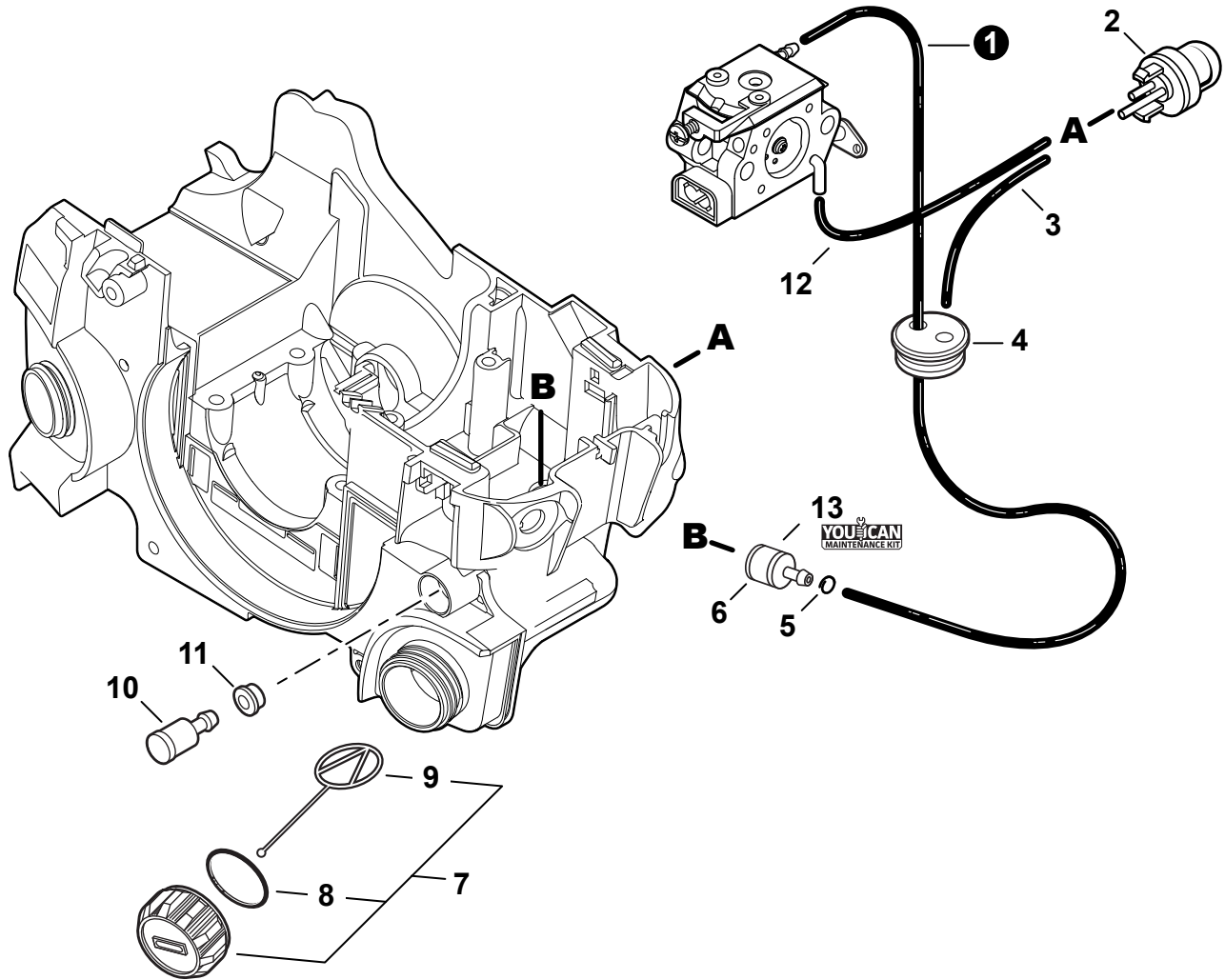
NO.	PART NUMBER	QTY.	DESCRIPTION	DESCRIPCIÓN
1	V805000010	4	BOLT, TORX 5×20	PERNO TORX 5×20
2	A051001300	1	STARTER ASSY, RECOIL	MONTAJE DE ARRANCADOR AUTORRETRÁCTIL
3	P022005891	1	+GRIP, STARTER	+AGARRE DEL ARRANCADOR
4	P022001330	1	+SPRING KIT, RECOIL	+MONTAJE DE RESORTE RECULAR
5	P022008440	1	+ROPE, STARTER 3.5×900	+CUERDA DEL ARRANCADOR 3.5×900
6	P021039550	1	+REEL KIT, ROPE	+JUEGO DE CARRETE DEL CABLE
7	17723661830	1	+SCREW	+TORNILLO
8	A172000830	1	COVER, FAN	CUBIERTA DEL VENTILADOR
9	V203000080	2	BOLT 5×14	PERNO 5×14
10	90060300005	2	WASHER 5.5×12×0.8	ARANDELA 5.5×12×0.8
11	A514000020	2	PAWL	TRINQUETE
12	17724704630	2	SPACER 5.2×8×2.1	ESPACIADOR 5.2×8×2.1
13	17723435430	2	SPRING, TORSION	RESORTE DE TORSIÓN



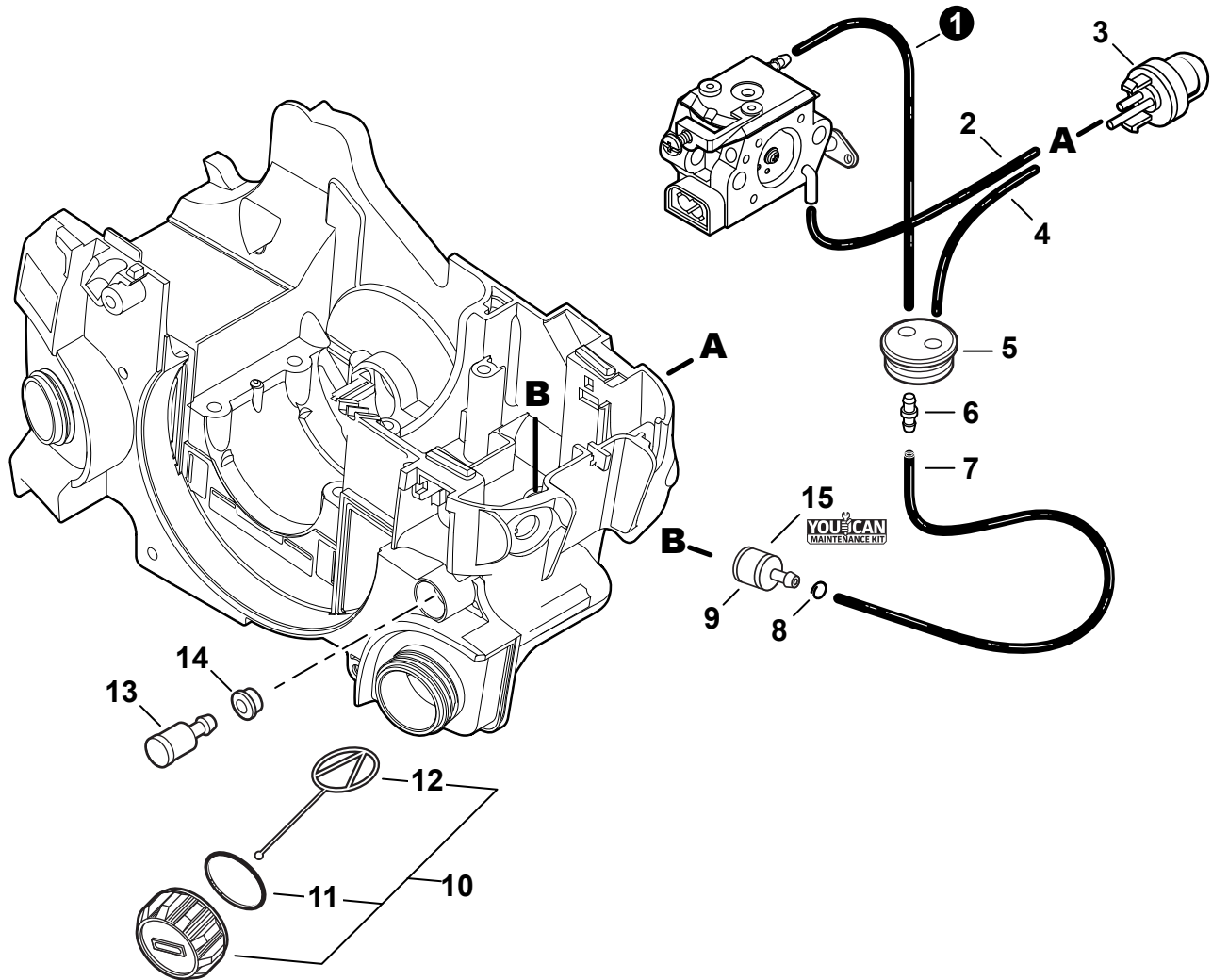
NO.	PART NUMBER	QTY.	DESCRIPTION	DESCRIPCIÓN
1	V805000010	4	BOLT, TORX 5×20	PERNO TORX 5×20
2	A051001301	1	STARTER ASSY, RECOIL	MONTAJE DE ARRANCADOR AUTORRETRÁCTIL
3	P022005891	1	+GRIP, STARTER	+AGARRE DEL ARRANCADOR
4	P022001330	1	+SPRING KIT, RECOIL	+MONTAJE DE RESORTE RECULAR
5	P022008440	1	+ROPE, STARTER 3.5×900	+CUERDA DEL ARRANCADOR 3.5×900
6	A506000460	1	+REEL, ROPE	+CARRETE DEL CABLE
7	V452001320	1	+SPRING, TORSION	+RESORTE DE TORSIÓN
8	A507000110	1	+PAWL CATCHER	+RECEPTOR DE TRINQUETE
9	17723661830	1	+SCREW	+TORNILLO
10	A172000830	1	COVER, FAN	CUBIERTA DEL VENTILADOR
11	V203000080	2	BOLT 5×14	PERNO 5×14
12	90060300005	2	WASHER 5.5×12×0.8	ARANDELA 5.5×12×0.8
13	A514000020	2	PAWL	TRINQUETE
14	17724704630	2	SPACER 5.2×8×2.1	ESPACIADOR 5.2×8×2.1
15	17723435430	2	SPRING, TORSION	RESORTE DE TORSIÓN



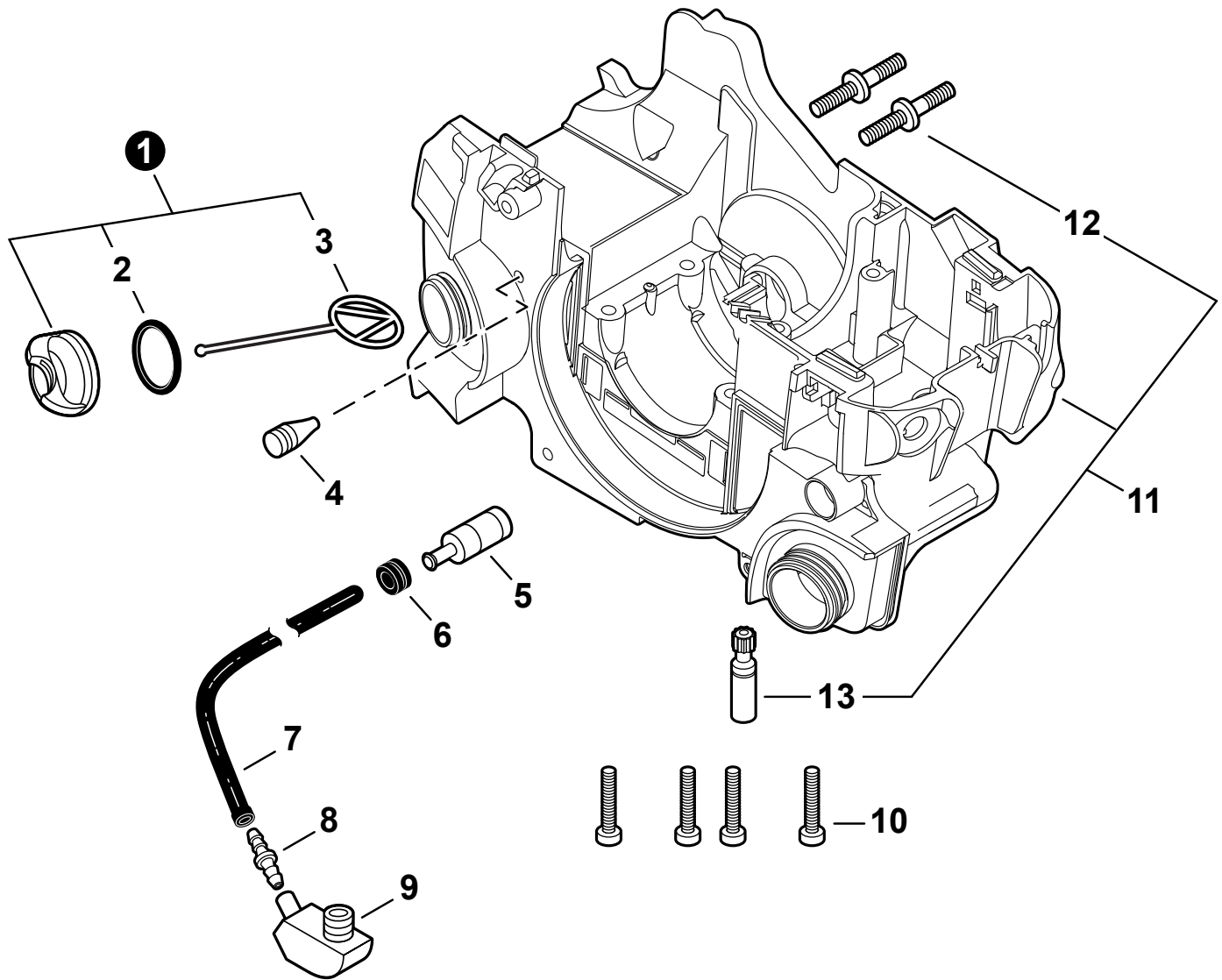
NO.	PART NUMBER	QTY.	DESCRIPTION	DESCRIPCIÓN
1	V805000010	4	BOLT, TORX 5×20	PERNO TORX 5×20
2	A051002741	1	STARTER ASSY, RECOIL	MONTAJE DE ARRANCADOR AUTORRETRÁCTIL
3	P022005891	1	+GRIP, STARTER	+AGARRE DEL ARRANCADOR
4	P022039050	1	+SPRING KIT, REWIND	+MONTAJE DE RESORTE RECULAR
5	P022008440	1	+ROPE, STARTER 3.5×900	+CUERDA DEL ARRANCADOR 3.5×900
6	P022039040	1	+REEL, ROPE	+CARRETE DEL CABLE
7	V452001320	1	+SPRING, TORSION	+RESORTE DE TORSIÓN
8	P022039060	1	+PAWL CATCHER	+RECEPTOR DE TRINQUETE
9	17723661830	1	+SCREW	+TORNILLO
10	A172002181	1	COVER, FAN	CUBIERTA DEL VENTILADOR
11	V203000080	2	BOLT 5×14	PERNO 5×14
12	90060300005	2	WASHER 5.5×12×0.8	ARANDELA 5.5×12×0.8
13	A514000020	2	PAWL	TRINQUETE
14	17724704630	2	SPACER 5.2×8×2.1	ESPACIADOR 5.2×8×2.1
15	17723435430	2	SPRING, TORSION	RESORTE DE TORSIÓN



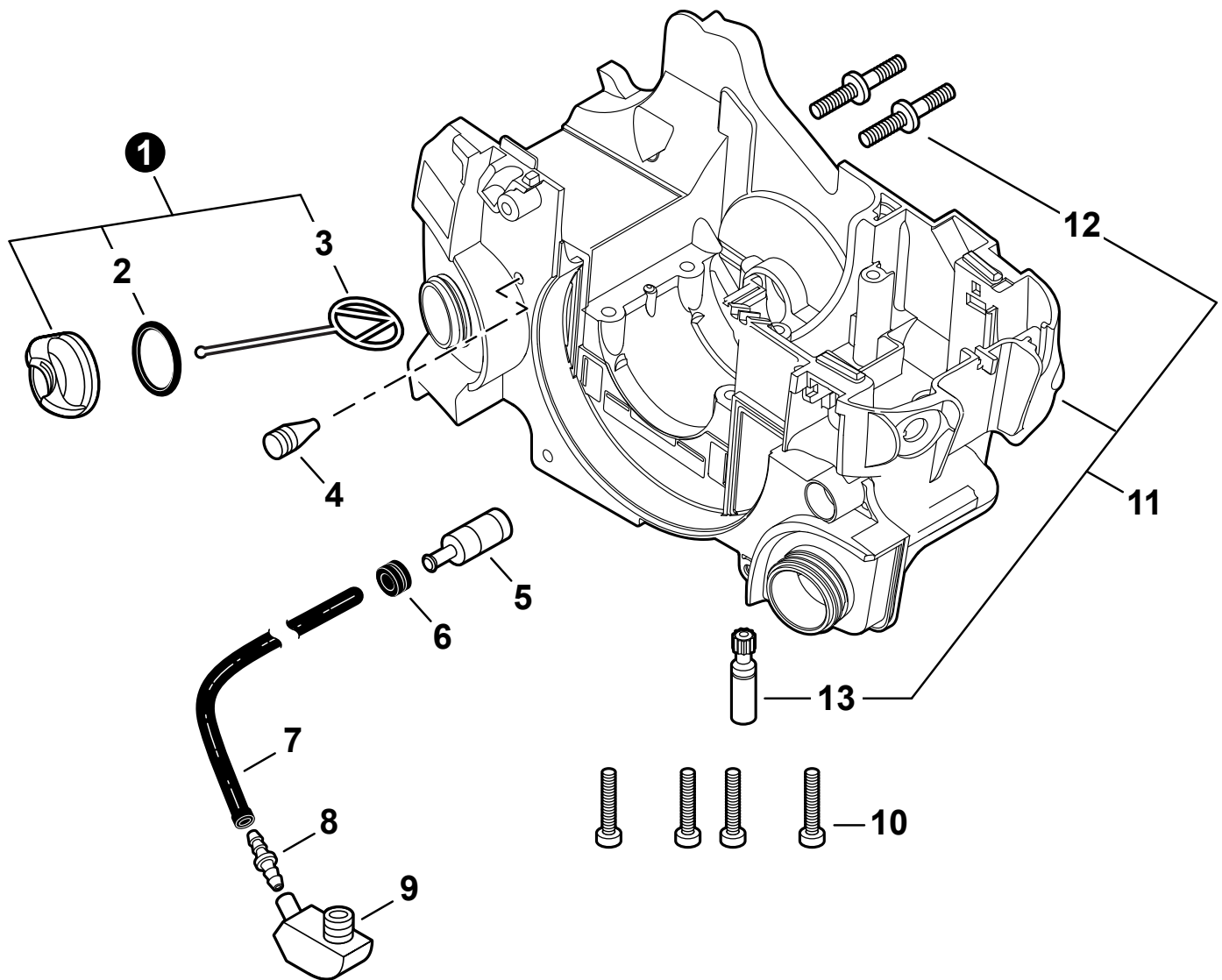
NO.	PART NUMBER	QTY.	DESCRIPTION	DESCRIPCIÓN
1	V471002170	1	PIPE, FUEL 3×5×230 BLACK	TUBO DE COMBUSTIBLE 3×5×230 NEGRO
2	12318139130	1	BULB, PURGE	BULBO DE PURGA
3	V471001560	1	PIPE, FUEL 2.4×5×80 BLACK	TUBO DE COMBUSTIBLE 2.4×5×80 NEGRO
4	13211544330	1	GROMMET, FUEL	OJAL DE COMBUSTIBLE
5	13201309820	1	CLIP 6 MM	SUJETADOR 6 MM
6	A369000470	1	FILTER, FUEL	FILTRO DE COMBUSTIBLE
7	P021037920	1	CAP ASSY, FUEL	MONTAJE DE TAPA DE COMBUSTIBLE
8	V581000610	1	+O-RING 22	+JUNTA TÓRICA 22
9	A365000050	1	+CONNECTOR, CAP L= 60 MM	+CONECTOR DE TAPA L= 60 MM
10	A356000031	1	VENT ASSY	VÁLVULA DE RESPIRADERO
11	V137000000	1	GROMMET, FUEL	OJAL DE COMBUSTIBLE
12	V471001280	1	PIPE 2.4×5×105 BLACK	TUBO 2.4×5×105 NEGRO
13	90175Y	1	TUNE-UP KIT - YOUCAN™	JUEGO DE PUESTA A PUNTO - YOUCAN™



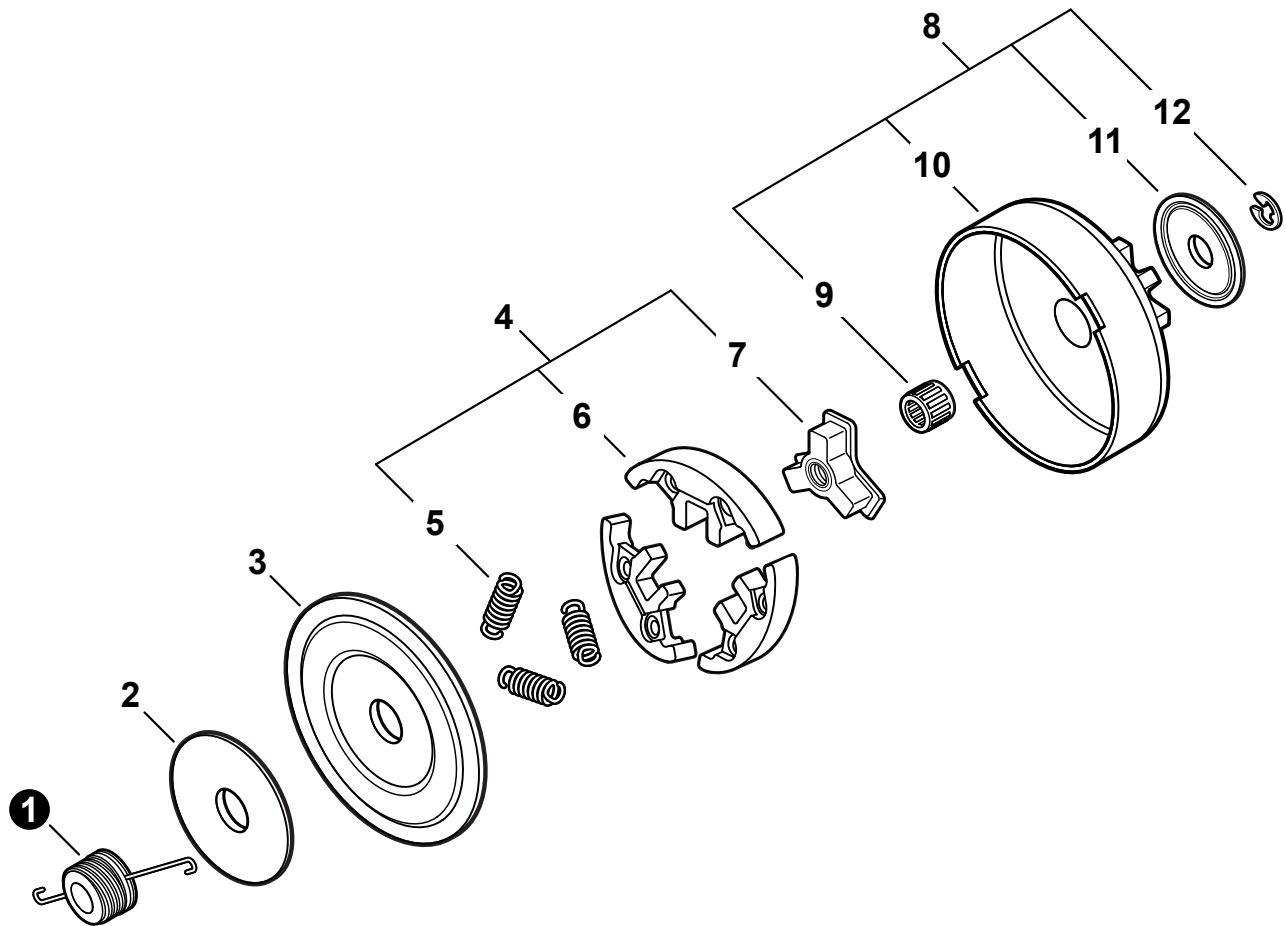
NO.	PART NUMBER	QTY.	DESCRIPTION	DESCRIPCIÓN
1	V471003871	1	PIPE, FUEL 3×5×85 BLACK	TUBO DE COMBUSTIBLE 3×5×85 NEGRO
2	V471001280	1	PIPE 2.4×5×105 BLACK	TUBO 2.4×5×105 NEGRO
3	12318139130	1	BULB, PURGE	BULBO DE PURGA
4	V471001560	1	PIPE, FUEL 2.4×5×80 BLACK	TUBO DE COMBUSTIBLE 2.4×5×80 NEGRO
5	13211544330	1	GROMMET, FUEL	OJAL DE COMBUSTIBLE
6	V186000510	1	CONNECTOR, PIPE	CONECTOR DE TUBO
7	V471003880	1	PIPE, FUEL 3×5×144 BLACK	TUBO DE COMBUSTIBLE 3×5×144 NEGRO
8	V490001240	1	CLIP Ø6	SUJETADOR Ø6
9	A369000470	1	FILTER, FUEL	FILTRO DE COMBUSTIBLE
10	P021037920	1	CAP ASSY, FUEL	MONTAJE DE TAPA DE COMBUSTIBLE
11	V581000610	1	+O-RING 22	+JUNTA TÓRICA 22
12	A365000050	1	+CONNECTOR, CAP L= 60 MM	+CONECTOR DE TAPA L= 60 MM
13	A356000031	1	VENT ASSY	VÁLVULA DE RESPIRADERO
14	V137000000	1	GROMMET, FUEL	OJAL DE COMBUSTIBLE
15	90175Y	1	TUNE-UP KIT - YOUCAN™	JUEGO DE PUESTA A PUNTO - YOUCAN™



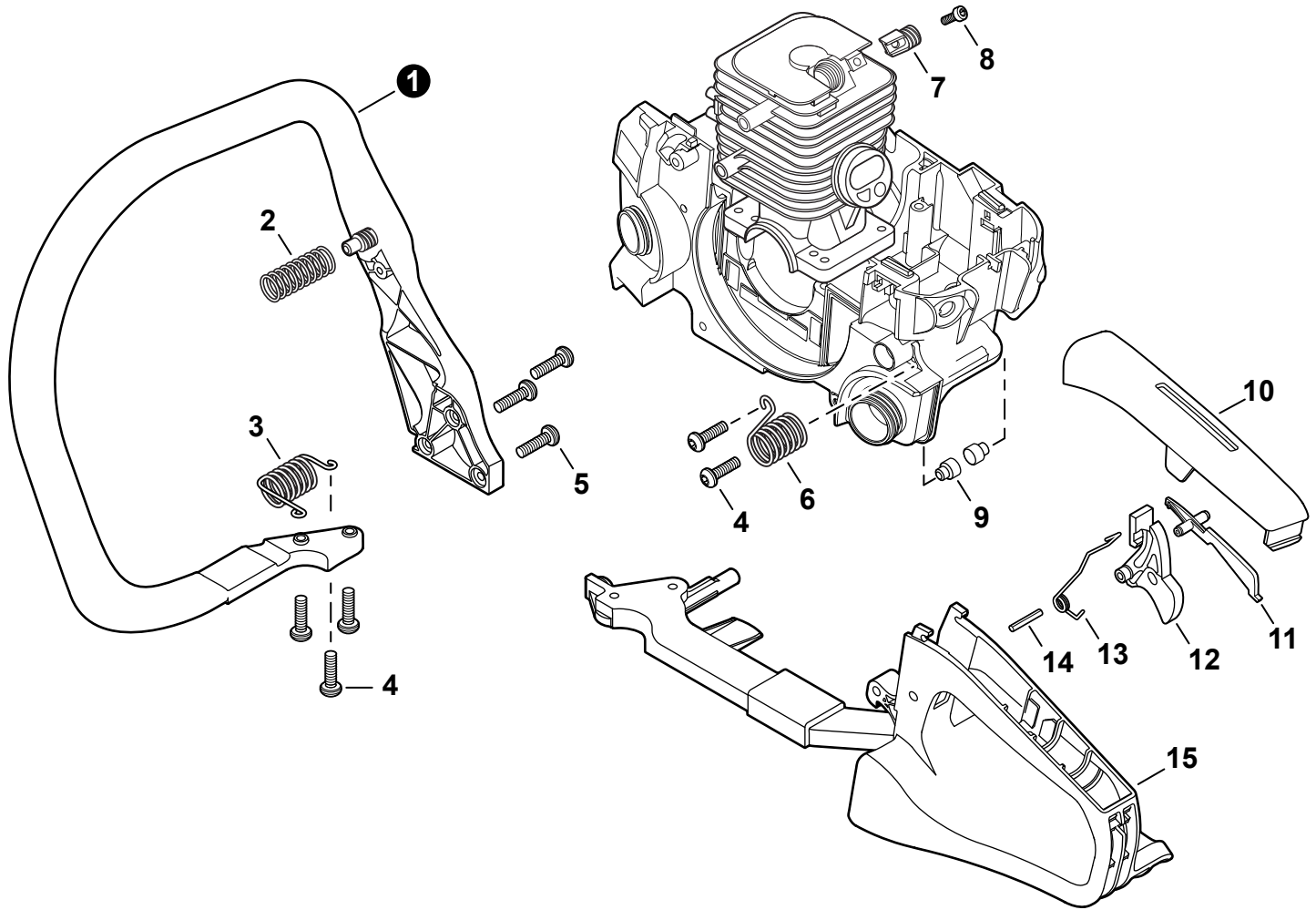
NO.	PART NUMBER	QTY.	DESCRIPTION	DESCRIPCIÓN
1	P021005581	1	CAP ASSY - BLACK	MONTAJE DE TAPA NEGRO
2	90072000018	1	+O-RING 18	+JUNTA TÓRICA 18
3	A365000050	1	+CONNECTOR, CAP L= 60 MM	+CONECTOR DE TAPA L= 60 MM
4	43611413930	1	VENT ASSY	VÁLVULA DE RESPIRADERO
5	43620502832	1	FILTER, OIL	FILTRO DE ACEITE
6	13211501461	1	GROMMET	OJAL
7	13011005260	1	PIPE 3×6×185 MM BLACK	TUBO 3×6×185 MM NEGRO
8	V186000510	1	CONNECTOR, PIPE	CONECTOR DE TUBO
9	V470000810	1	GROMMET, OIL	OJAL DE ACEITE
10	V805000180	4	BOLT, TORX 5×30	PERNO TORX 5×30
11	P021036937	1	HOUSING ASSY, ENGINE	MONTAJE DE CAJA DEL MOTOR
12	V225000031	2	+BOLT, STUD 8	+PERNO PRISIONERO 8
13	C022000072	1	+AUTO-OILER ASSY	+MONTAJE DE ENGRASADOR AUTOMÁTICO



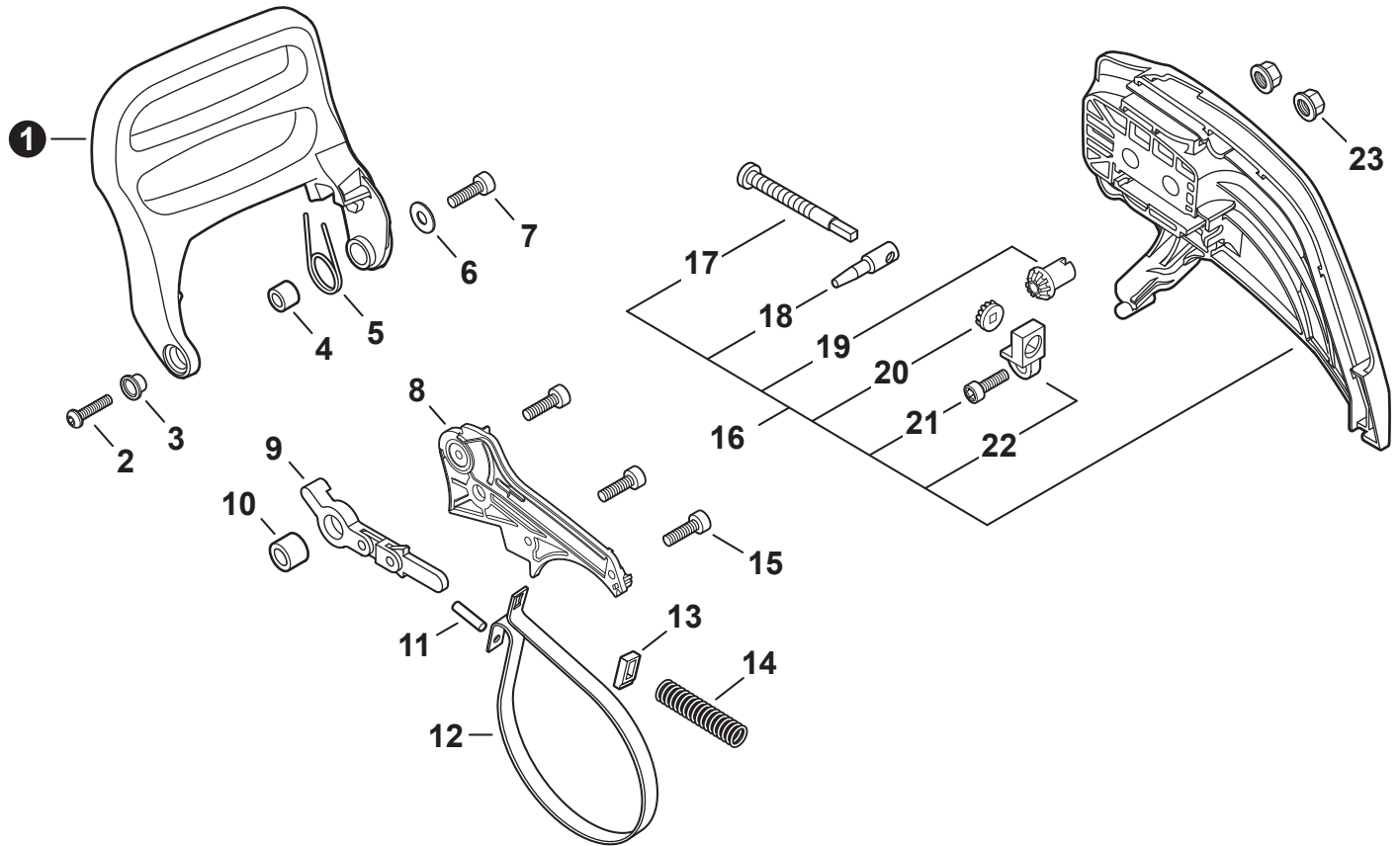
NO.	PART NUMBER	QTY.	DESCRIPTION	DESCRIPCIÓN
1	P021005581	1	CAP ASSY - BLACK	MONTAJE DE TAPA NEGRO
2	90072000018	1	+O-RING 18	+JUNTA TÓRICA 18
3	A365000050	1	+CONNECTOR, CAP L= 60 MM	+CONECTOR DE TAPA L= 60 MM
4	43611413930	1	VENT ASSY	VÁLVULA DE RESPIRADERO
5	43620502832	1	FILTER, OIL	FILTRO DE ACEITE
6	13211501461	1	GROMMET	OJAL
7	13011005260	1	PIPE 3×6×185 MM BLACK	TUBO 3×6×185 MM NEGRO
8	V186000510	1	CONNECTOR, PIPE	CONECTOR DE TUBO
9	V470000810	1	GROMMET, OIL	OJAL DE ACEITE
10	V805000180	4	BOLT, TORX 5×30	PERNO TORX 5×30
11	P021049020	1	HOUSING ASSY, ENGINE	MONTAJE DE CAJA DEL MOTOR
12	V225000031	2	+BOLT, STUD 8	+PERNO PRISIONERO 8
13	C022000072	1	+AUTO-OILER ASSY	+MONTAJE DE ENGRASADOR AUTOMÁTICO



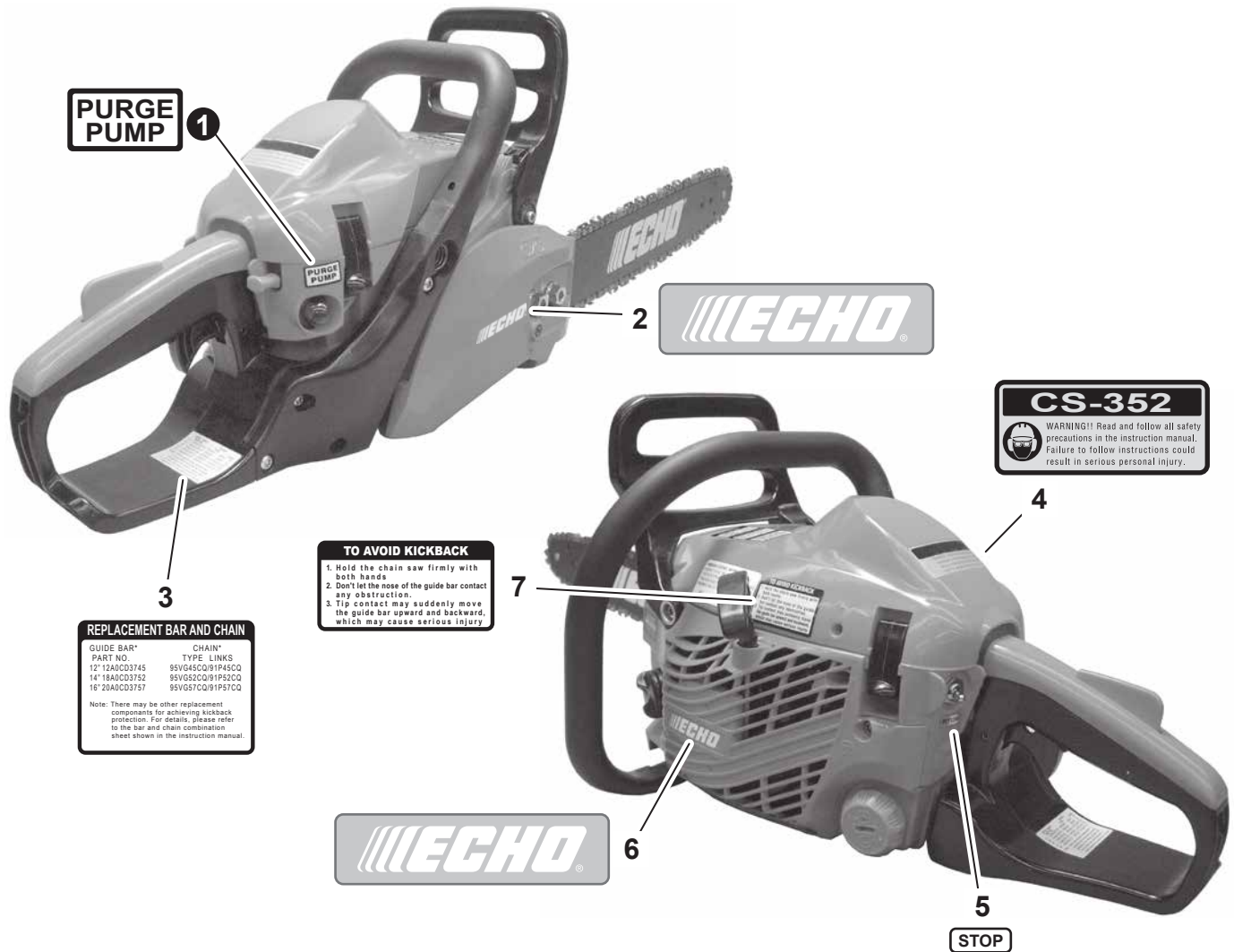
NO.	PART NUMBER	QTY.	DESCRIPTION	DESCRIPCIÓN
1	V652000040	1	GEAR, WORM	ENGRANAJE DE TORNILLO SIN FIN
2	A551000080	1	PLATE, CLUTCH - SMALL	PLACA DE EMBRAGUE- PEQUEÑO
3	A551000140	1	PLATE, CLUTCH - LARGE	PLACA DE EMBRAGUE-GRANDE
4	A056000210	1	CLUTCH ASSY	MONTAJE DE EMBRAGUE
5	V451000470	3	+SPRING, CLUTCH	+RESORTE DEL EMBRAGUE
6	P021005810	1	+SHOE SET, CLUTCH (3PCS)	+JUEGO DE ZAPATA DE EMBRAGUE (CANTIDAD 3)
7	A552000100	1	+HUB, CLUTCH	+CUBO DEL EMBRAGUE
8	99944400395	1	CLUTCH KIT	JUEGO DE EMBRAGUE
9	V553000150	1	+BEARING, NEEDLE 8	+COJINETE DE AGUJAS 8
10	A556000543	1	+DRUM, CLUTCH	+TAMBOR EMBRAGUE
11	10014319830	1	+WASHER 8.2×31×0.8	+ARANDELA 8.2×31×0.8
12	V583000120	1	+E-RING	+RETENEDOR TIPO "E"



NO.	PART NUMBER	QTY.	DESCRIPTION	DESCRIPCIÓN
1	C400001030	1	HANDLE, FRONT	MANGO DELANTERO
2	V450001610	1	SPRING, COMPRESSION	RESORTE DE COMPRESIÓN
3	V450000710	1	SPRING, COMPRESSION	RESORTE DE COMPRESIÓN
4	V805000000	5	BOLT, TORX 5×16	PERNO TORX 5×16
5	V805000010	3	BOLT, TORX 5×20	PERNO TORX 5×20
6	V450001620	1	SPRING, COMPRESSION	RESORTE DE COMPRESIÓN
7	V456000240	1	HOLDER, SPRING	RETENEDOR DE RESORTE
8	V805000140	1	BOLT, TORX 5×12	PERNO TORX 5×12
9	V420001790	2	CUSHION	AMORTIGUADOR
10	C411000041	1	COVER, HANDLE	CUBIERTA DE MANGO
11	C460000072	1	LOCKOUT, THROTTLE	SEGURO DEL ACELERADOR
12	C450000213	1	TRIGGER, THROTTLE	GATILLO DEL ACELERADOR
13	V452000260	1	SPRING, TORSION	RESORTE DE TORSIÓN
14	90034540025	1	PIN, SPRING 4×25 SUS	PASADOR ELÁSTICO 4×25 SUS
15	C410000990	1	HANDLE, REAR	MANGO TRASERO



NO.	PART NUMBER	QTY.	DESCRIPTION	DESCRIPCIÓN
1	C320000491	1	LEVER, BRAKE	PALANCA DE FRENO
2	V805000010	1	BOLT, TORX 5×20	PERNO TORX 5×20
3	V356000430	1	COLLAR 10	COLLAR 10
4	43311635430	1	SPACER 8×12×9	ESPACIADOR 8×12×9
5	V452000250	1	SPRING, TORSION	RESORTE DE TORSIÓN
6	17721403930	1	WASHER 4.2×16.5×1	ARANDELA 4.2×16.5×1
7	V804000020	1	BOLT, TORX 4×20	PERNO TORX 4×20
8	C345000540	1	COVER, BRAKE	CUBIERTA DE FRENO
9	C334000100	1	CONNECTOR, BRAKE	CONECTOR DE FRENO
10	43311635430	1	SPACER 8×12×9	ESPACIADOR 8×12×9
11	9305030098	1	PIN, SPRING 3×9.8	PASADOR ÉLASTICO 3×9.8
12	C328000030	1	BAND, BRAKE	BANDA DE FRENO
13	V376000450	1	GUIDE	GUÍA
14	V450000070	1	SPRING, COMPRESSION	RESORTE DE COMPRESIÓN
15	V804000000	3	BOLT, TORX 4×12	PERNO TORX 4×12
16	P021049030	1	COVER ASSY, CLUTCH	MONTAJE DE CUBIERTA DE EMBRAGUE
17	V203000110	1	+SCREW, CHAIN TENSION	+TORNILLO DEL TENSOR DE CADENA
18	C309000030	1	+TENSIONER, CHAIN	+TENSOR DE CADENA
19	V651000001	1	+GEAR, BEVEL	+ENGRANAJE CÓNICO
20	V651000011	1	+GEAR, BEVEL	+ENGRANAJE CÓNICO
21	V804000000	1	+BOLT, TORX 4×12	+PERNO TORX 4×12
22	V355000140	1	+COLLAR 8	+COLLAR 8
23	V265000200	2	NUT 8	TUERCA 8



PURGE PUMP

1

2

ECHO

3

REPLACEMENT BAR AND CHAIN

GUIDE BAR*	CHAIN*
PART NO.	TYPE LINKS
12" 12A0C03745	95V6450Q/91P450Q
14" 18A0C03752	95V6520Q/91P520Q
16" 20A0C03757	95V6570Q/91P570Q

Note: There may be other replacement components for achieving kickback protection. For details, please refer to the bar and chain combination sheet shown in the instruction manual.

TO AVOID KICKBACK

1. Hold the chain saw firmly with both hands
2. Don't let the nose of the guide bar contact any obstruction.
3. Tip contact may suddenly move the guide bar upward and backward, which may cause serious injury

7

CS-352

WARNING! Read and follow all safety precautions in the instruction manual. Failure to follow instructions could result in serious personal injury.

4

6

ECHO

5

STOP

NO.	PART NUMBER	QTY.	DESCRIPTION	DESCRIPCIÓN
1	89016739230	1	LABEL, PURGE PUMP	ETIQUETA DE BOMBILLA DE PURGA
2	X502000340	1	LABEL, ECHO	ETIQUETA ECHO
3	X524003690	1	LABEL, BAR & CHAIN	ETIQUETA - BARRA Y CADENA
4	X503010400	1	LABEL, CS-352	ETIQUETA CS-352
5	89015737330	1	LABEL, STOP	ETIQUETA PARADA
6	X502000670	1	LABEL, ECHO	ETIQUETA ECHO
7	89019130131	1	LABEL, UL - KICK BACK	ETIQUETA DE UL CONTRAGOLPE



CS-352
WARNING!! Read and follow all safety precautions in the instruction manual. Failure to follow instructions could result in serious personal injury.

STOP

REPLACEMENT BAR AND CHAIN

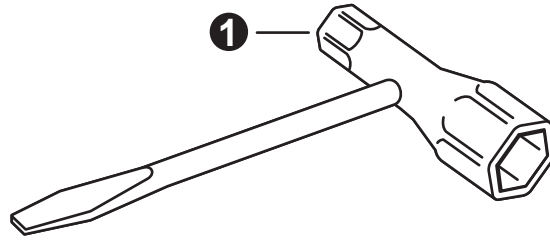
GUIDE BAR* PART NO.	CHAIN* PART NO.
12" 12A0CD3745	91PX45CQ
14" 14A0CD3752	91PX52CQ
16" 16A0CD3757	91PX57CQ

*Or equivalent
Note: There may be other replacement components for achieving kickback protection. For details, please refer to the chain and bar combination sheet shown in the instruction manual.



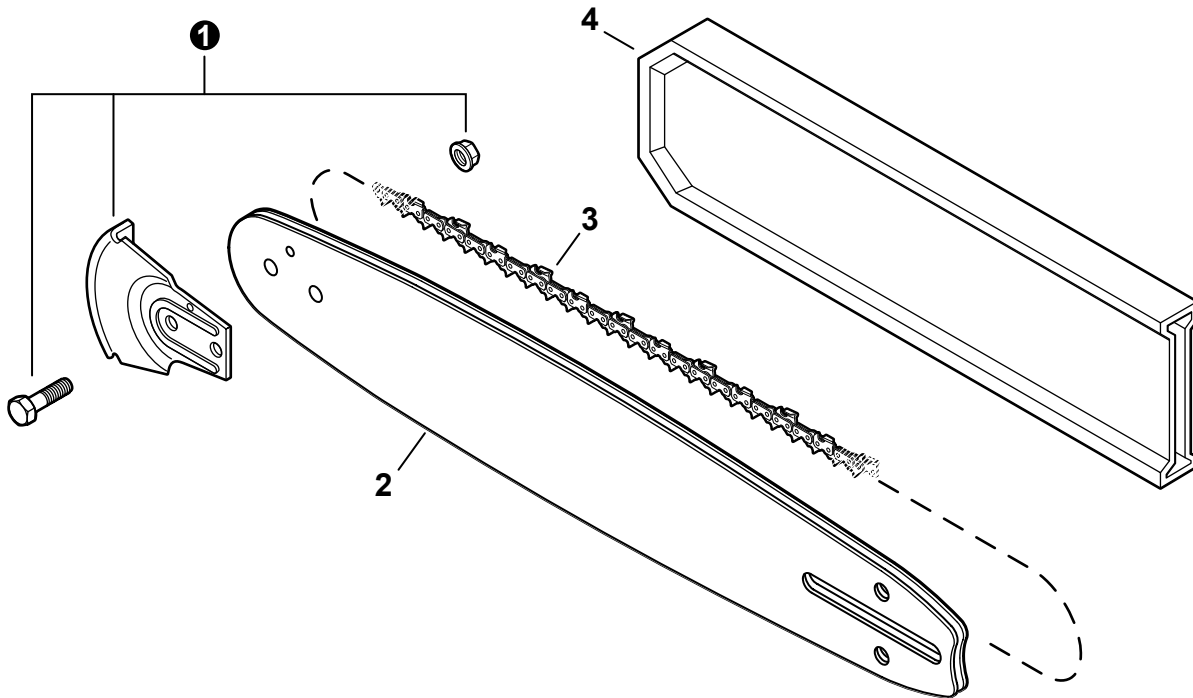
PURGE PUMP

NO.	PART NUMBER	QTY.	DESCRIPTION	DESCRIPCIÓN
1	X503010400	1	LABEL, CS-352	ETIQUETA CS-352
2	89015737330	1	LABEL, STOP	ETIQUETA PARADA
3	X524003691	1	LABEL, BAR & CHAIN	ETIQUETA - BARRA Y CADENA
4	X505006660	1	LABEL, CAUTION	ETIQUETA DE PRECAUCIÓN
5	X502000670	1	LABEL, ECHO	ETIQUETA ECHO
6	X502000340	1	LABEL, ECHO	ETIQUETA ECHO
7	89016739230	1	LABEL, PURGE PUMP	ETIQUETA DE BOMBILLA DE PURGA



NO.	PART NUMBER	QTY.	DESCRIPTION	DESCRIPCIÓN
1	X602000080	1	T-WRENCH 13×19 L= 180	LLAVE EN T 13×19 L= 180

Chain, Guide Bar
Cadena, Guía de barra



NO.	PART NUMBER	QTY.	DESCRIPTION	DESCRIPCIÓN
1	2894901	1	KICK GUARD KIT	PROTECTORAS DE PUNTA DE BARRA
2	12A0CD3745C	1	GUIDE BAR, 12"	BARRA DE GUÍA 30 CM
2	14A0CD3752C	1	GUIDE BAR, 14"	BARRA DE GUÍA 35 CM
2	16A0CD3757C	1	GUIDE BAR, 16"	BARRA DE GUÍA 40 CM
3	91PX45CQ	1	SAW CHAIN 12"	CADENA 30 CM
3	91PX52CQ	1	SAW CHAIN 14"	CADENA 35 CM
3	91PX57CQ	1	SAW CHAIN 16"	CADENA 40 CM
4	X490000050	1	SCABBARD 12"	FUNDA 30 CM
4	X490000220	1	SCABBARD 14"	FUNDA 35 CM
4	X490000730	1	SCABBARD 16"	FUNDA 40 CM

NO.	PART NUMBER	QTY.	DESCRIPTION	DESCRIPCIÓN
1	90175Y		TUNE-UP KIT - YOUCAN™	JUEGO DE PUESTA A PUNTO - YOUCAN™
2	A226001420		+FILTER ASSY, AIR	+MONTAJE DE FILTRO DE AIRE
3	A369000470		+FILTER, FUEL	+FILTRO DE COMBUSTIBLE
4	A425000000		+SPARK PLUG - BPMR8Y	+BUJÍA - BPMR8Y

Bulk Pipe and Starter Rope

Tubo al por mayor y cuerda del arrancador al por mayor

NO.	PART NUMBER	QTY.	DESCRIPTION	DESCRIPCIÓN
1	90014	1	PIPE, BULK - 3x5 MM BLACK	TUBO AL POR MAYOR 3x5 MM NEGRO
2	90015	1	PIPE, BULK - 3x6 MM BLACK	TUBO AL POR MAYOR 3x6 MM NEGRO
3	90016	1	PIPE, BULK - 3x7 MM BLACK	TUBO AL POR MAYOR 3x7 MM NEGRO
4	90017	1	PIPE, BULK - 3x6 MM CLEAR	TUBO AL POR MAYOR 3x6 MM TRANSPARENTE
5	90018	1	PIPE, BULK - 2x4 MM CLEAR	TUBO AL POR MAYOR 2x4 MM TRANSPARENTE
6	99944435000	1	BULK STARTER ROPE - Ø 2.3 MM (3/32")	CUERDA DEL ARRANCADOR AL POR MAYOR Ø 2.3 MM (3/32")
7	99944440000	1	BULK STARTER ROPE - Ø 3.0 MM (1/8")	CUERDA DEL ARRANCADOR AL POR MAYOR Ø 3.0 MM (1/8")
8	99944445000	1	BULK STARTER ROPE - Ø 3.5 MM (9/64")	CUERDA DEL ARRANCADOR AL POR MAYOR Ø 3.5 MM (9/64")
9	99944450000	1	BULK STARTER ROPE - Ø 4.0 MM (5/32")	CUERDA DEL ARRANCADOR AL POR MAYOR Ø 4.0 MM (5/32")
10	99944455000	1	BULK STARTER ROPE - Ø 4.4 MM (11/64")	CUERDA DEL ARRANCADOR AL POR MAYOR Ø 4.4 MM (11/64")
11	99944460000	1	BULK STARTER ROPE - Ø 4.8 MM (3/16")	CUERDA DEL ARRANCADOR AL POR MAYOR Ø 4.8 MM (3/16")