

PB-460LN Power Blower

Soplador de Mochila
44cc

S/N: 03001001 - 03999999



Optional Attachments & Accessories Accessories

Power Blower Tube Helper Handle	001107
Static Protection Kit	900500
Tube Mount Throttle Kit	99944100001
Rain Gutter Kit	99944100010
Tube Loop Handle	99944100020
Vacuum Attachment	PBAV-4600

Accesorios & Accesorios Opcionales Accesorios

Mango de Tubo de Soplador Motorizado
Kit de protección contra la estática
Kit de Acelerador, Sujeto al Tubo
Kit de canales de lluvia
Mango de Tubo
Aditamento de Vacío

ECHO®

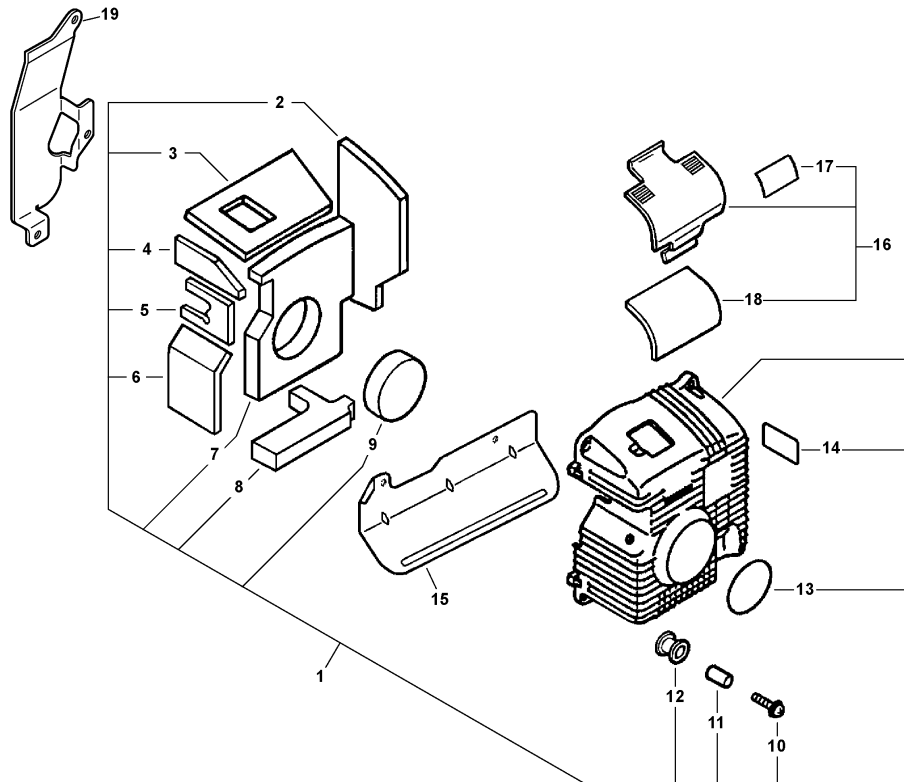
TABLE OF CONTENTS - CONTENIDO

Click Any Diagram Description Below To View That Diagram
Chasque cualquier descripción del diagrama abajo para ver ese diagrama

Engine Cover	3
Cubierta del Motor	
Intake	4
Admisión	
Carburetor -- C1M-K37D	6
Carburador -- C1M-K37D	
Exhaust	8
Escape	
Starter -- Standard	9
Arrancador -- Estándar	
Blower Tubes	10
Tubos de Soplador	
Fan Case, Blower Fan	11
Carcasa del Ventilador, Ventilador de Sopladora	
Fuel System	12
Sistema de Combustible	
Ignition, Flywheel	13
Ignición, Volante	
Engine, Short Block -- SB1057	14
Motor, bloque corto -- SB1057	
Hip Mount Throttle	15
Acelerador Sujeto a la cadera	
Backpack Frame, Harness	16
Armazón de Mochila, Arnés	
Labels	17
Etiquetas	
Gasket Kit -- P021004663	18
Kit de juntas -- P021004663	
90161 RePower TUNE-UP KIT	19
90161 RePower TUNE-UP KIT	
Part Number Index	20
Índice Del Número De Parte	

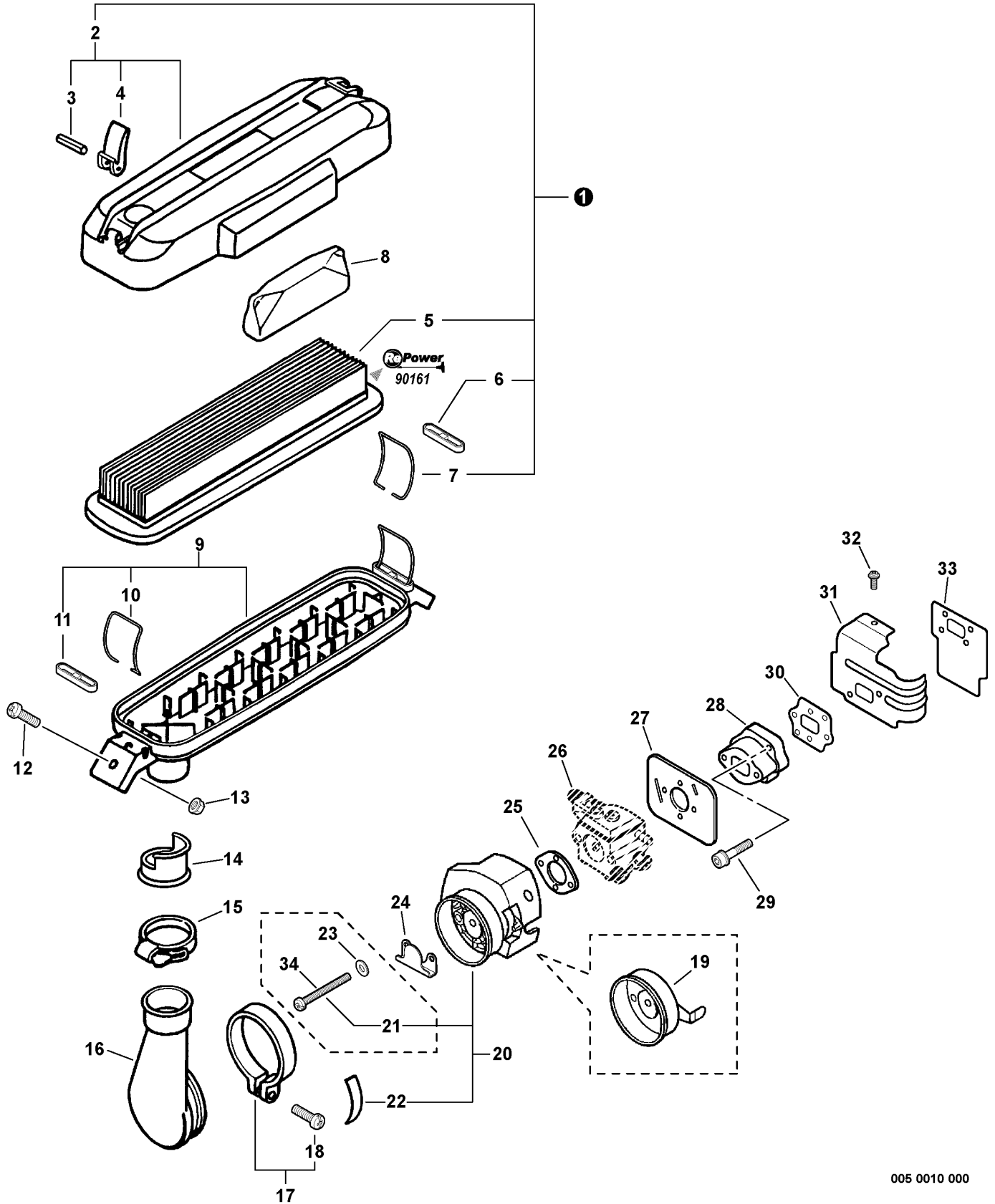


NOTES -- NOTAS



001 0006 000

1	10400321262	1	ENGINE COVER KIT	KIT DE CUBIERTA DEL MOTOR
2	+ 10429221160	1	PAD, FOAM - RIGHT	ALMOHADILLA, GOMA ESPUMA - DERECHO
3	+ 10429521260	1	PAD, FOAM - TOP	ALMOHADILLA, GOMA ESPUMA - SUPERIOR
4	+ 10429421260	1	PAD, FOAM - LEFT TOP	ALMOHADILLA, GOMA ESPUMA - SUPERIOR IZQUIERDA
5	+ 10429421160	1	PAD, FOAM - LEFT CENTER	ALMOHADILLA, GOMA ESPUMA - CENTRAL IZQUIERDA
6	+ 10429221260	1	PAD, FOAM - LEFT BOTTOM	ALMOHADILLA, GOMA ESPUMA - INFERIOR IZQUIERDA
7	+ 10429521160	1	PAD, FOAM - REAR	ALMOHADILLA, GOMA ESPUMA - TRASERA
8	+ 10429321260	1	PAD, FOAM - BOTTOM	ALMOHADILLA, GOMA ESPUMA - INFERIOR
9	+ 10429321160	1	PAD, FOAM - CENTER REAR	ALMOHADILLA, GOMA ESPUMA - CENTRAL TRASERA
10	+ 90023905025	5	SCREW - 5X25	TORNILLO - 5X25
11	+ 10492121260	5	SPACER	ESPACIADOR
12	+ 10491009860	5	CUSHION, RUBBER	COJÍN DE GOMA
13	+ 89011821260	1	LABEL - ECHO	ETIQUETA - ECHO
14	+ X505002310	1	LABEL - CAUTION -- HOT	ETIQUETA - PRECAUCIÓN -- CALIENTE
15	C606000010	1	DEFLECTOR, HEAT	DEFLECTOR, CALOR
16	15900821260	1	SPARK PLUG COVER ASY	CONJUNTO DE CAPUCHÓN DE BUJÍA
17	+ 89061721260	1	LABEL - CAUTION	ETIQUETA - PRECAUCIÓN
18	+ 88082621260	1	PAD, FOAM - SPARK PLUG CAP	ALMOHADILLA, GOMAESPUMA, CAPUCHÓN DE BUJÍA
19	A322000000	1	INSULATOR	AISLANTE



005 0010 000

1	99988800801	1	AIR FILTER KIT	KIT DE FILTRO DE AIRE
2	+ 13030808360	1	AIR CLEANER COVER ASY	AIRE CUBIERTA COMPLETO
3	+ 90034530025	2	PIN, SPRING - 3X25	PASADOR, DE RESORTE - 3X25
4	+ 13034108260	2	LATCH	TRABA
5	+ 13030508361	1	FILTER, AIR ⁽¹⁾	FILTRO DE AIRE ⁽¹⁾
6	+ V491000220	2	RETAINER	RETÉN
7	+ 13103208360	2	RING, RETAINING	ANILLO, RETÉN
8	14563721260	1	SILENCER	SILENCIADOR
9	P021014450	1	AIR CLEANER CASE ASY	AIRE CUBIERTA COMPLETO
10	+ 13103208360	2	RING, RETAINING	ANILLO, RETÉN
11	+ V491000220	2	RETAINER	RETÉN
12	9154005014	2	SCREW - 5X14	TORNILLO - 5X14
13	90051600005	2	NUT - FLANGE	TUERCA - BRIDA
14	17807608360	1	COLLAR - 27	ESPACIADOR - 27
15	13071508260	1	CLAMP, HOSE	ABRAZADERA, MANGUERA
16	13071108260	1	ADAPTER, INTAKE	ADAPTADOR, ADMISIÓN
17	21040000660	1	CLAMP KIT	KIT DE ABRAZADERA
18	+ 90023805025	1	SCREW - 5X25	TORNILLO - 5X25
19	-----	1	AIR CLEANER BRACKET KIT - METAL ⁽²⁾	AIR CLEANER BRACKET KIT - METAL ⁽²⁾
20	A221000000	1	AIR CLEANER BRACKET KIT - PLASTIC	KIT DE SOPORTE - DE PLÁSTICO
21	+ 90024205057	2	SCREW - 5X57 ⁽³⁾	TORNILLO - 5X57 ⁽³⁾
22	+ 89015808261	1	LABEL - CHOKE ⁽⁴⁾	ETIQUETA - AHOGADOR ⁽⁴⁾
23	90060300006	2	WASHER - 6 ⁽⁵⁾	ARANDELA - 6 ⁽⁵⁾
24	A244000020	1	PLATE, PREVENT	PLACA, PRE-RESPIRADERO
25	13001603731	1	GASKET, INTAKE ⁽⁶⁾	JUNTA, ADMISIÓN ⁽⁶⁾
26	-----	1	CARBURETOR ⁽⁷⁾	CARBURADOR ⁽⁷⁾
27	13001021262	1	GASKET, INTAKE ⁽⁶⁾	JUNTA, ADMISIÓN ⁽⁶⁾
28	13000708261	1	INSULATOR, INTAKE	ADMISIÓN, ADMISIÓN
29	90016205025	2	SCREW - 5X25	TORNILLO - 5X25
30	V103000000	1	GASKET, INTAKE ⁽⁶⁾	JUNTA, ADMISIÓN ⁽⁶⁾
31	10151408260	1	COVER, CYLINDER - INTAKE	CUBIERTA, CILINDRO - ADMISIÓN
32	90023805010	1	SCREW - 5X10	TORNILLO - 5X10
33	13001606211	1	SHIELD, INTAKE ⁽⁶⁾	PROTECTOR, ADMISIÓN ⁽⁶⁾
34	90022005050	2	SCREW - 5X55 ⁽⁸⁾	TORNILLO - 5X55 ⁽⁸⁾
35	90161		RePower TUNE-UP KIT	KIT DE PUESTA A PUNTO

(FOOTNOTE) 1 - Included In RePower KIT

2 - Replaced By ITEM 20

3 - For Metal Air Cleaner Bracket, Use ITEMS 34 & 23

4 - For Plastic Air Cleaner Bracket ONLY

5 - Not Used When Replacing With ITEM 20

6 - Included In GASKET KIT

7 - See Carburetor Diagram For Details

8 - For Metal Air Cleaner Bracket ONLY

(NOTA DEL PIE) 1 - Incluido en KIT de la RePower

2 - Reemplazado por Artículo 20

3 - For Metal Air Cleaner Bracket, Use ITEMS 34 & 23

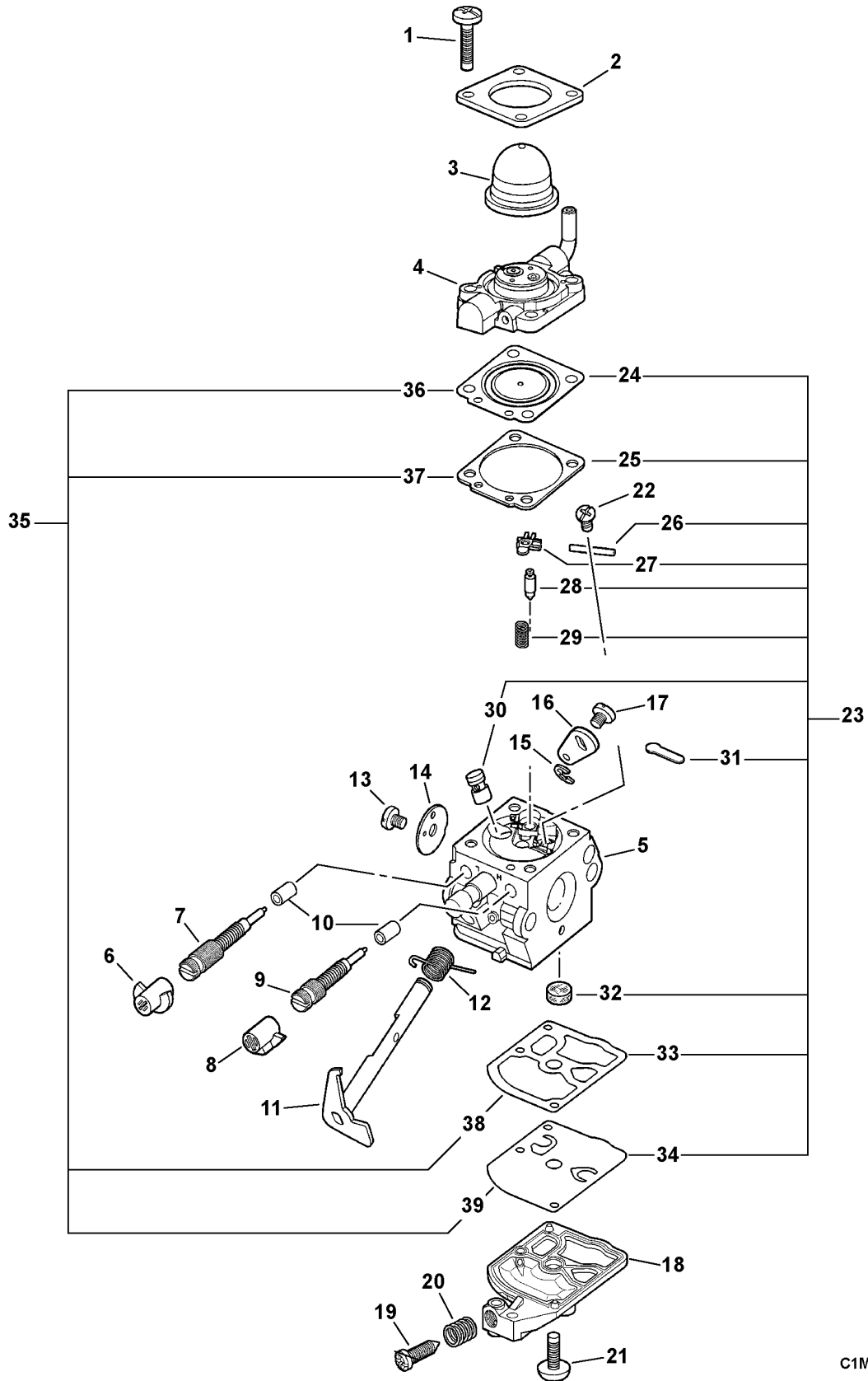
4 - Para Soporte de Limpiador de Aire de Plástico Sólo

5 - No utilizar cuando se reemplaza con el tema 20

6 - Incluido en KIT de la JUNTA

7 - Vea el diagrama del carburador para los detalles

8 - Para Soporte de Limpiador de Aire de Metal Sólo

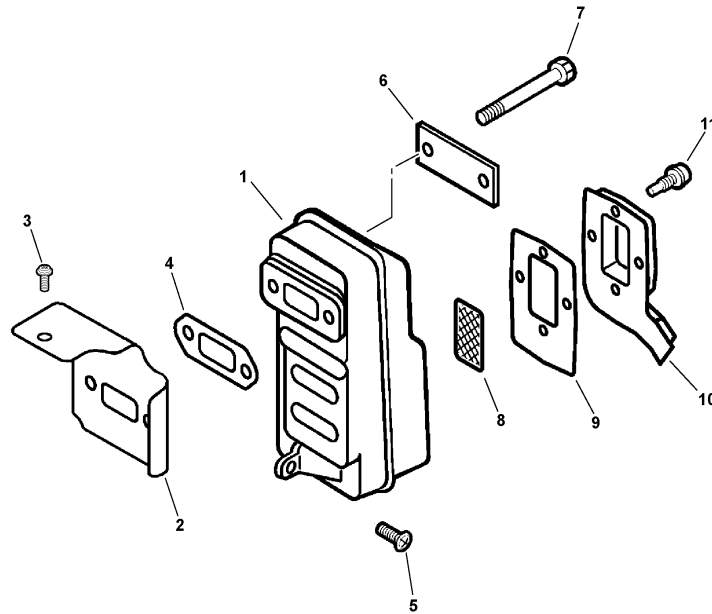


C1MK37D 0000 000

	12520008563	1	CARBURETOR -- C1M-K37D	CARBURADOR -- C1M-K37D
①	+ P005000980	4	SCREW, PURGE BULB RETAINER	TORNILLO, RETÉN DEL BULBO DE LA PURGA
2	+ P005000620	1	RETAINER, PURGE BULB	RETÉN, BULBO DE LA PURGA
3	+ 12538108660	1	BULB, PURGE	BULBO, PURGA
4	+ P005000610	1	BASE, PURGE	BASE, PURGA
5	+ -----	1	BODY, CARBURETOR ⁽¹⁾	CUERPO, CARBURADOR ⁽¹⁾
6	+ 12532909860	1	CAP, LIMITER	TAPA, LIMITADOR
7	+ P005000430	1	NEEDLE - LOW SPEED	AGUJA - BAJA VELOCIDAD
8	+ 12532908560	1	CAP, LIMITER	TAPA, LIMITADOR
9	+ P005000420	1	NEEDLE - HIGH SPEED	AGUJA - ALTA VELOCIDAD
10	+ 12536312820	2	RETAINER	RETÉN
11	+ 12531708360	1	SHAFT, THROTTLE	EJE, ACELERADOR
12	+ 12531308360	1	SPRING, TRIGGER	RESORTE, GATILLO
13	+ 12531451230	1	SCREW, VALVE	TORNILLO, VÁLVULA
14	+ 12531608560	1	VALVE, THROTTLE	VÁLVULA, ACELERADOR
15	+ 12532713930	1	RING, RETAINING	ANILLO, RETÉN
16	+ 12535008360	1	LEVER, THROTTLE	PALANCA, ACELERADOR
17	+ 12534813930	1	SCREW	TORNILLO
18	+ 12532408360	1	COVER, FUEL PUMP	CUBIERTA, BOMBA DE COMBUSTIBLE
19	+ 12534408560	1	SCREW, IDLE ADJUST	TORNILLO, AJUSTE DE RALENTÍ
20	+ 12533308560	1	SPRING, IDLE ADJUST	RESORTE, AJUSTE DEL MÍNIMO/RALENTÍ
21	+ 12531013930	1	SCREW, PUMP COVER	TORNILLO, CUBIERTA DE LA BOMBA
22	+ 12533913930	1	SCREW, METERING LEVER PIN	TORNILLO, PASADOR DE RETÉN
23	+ 12530008560	1	REPAIR KIT	KIT DE REPARACIÓN
24	+ -----	1	DIAPHRAGM, METERING	DIAPHRAGMA, DOSIFICACIÓN
25	+ -----	1	GASKET, METERING	JUNTA, DOSIFICACIÓN
26	+ -----	1	PIN, METERING LEVER	PASADOR, PALANCA DE DOSIFICACIÓN
27	+ -----	1	LEVER, METERING	PALANCA, DOSIFICACIÓN
28	+ -----	1	VALVE, INLET NEEDLE	VÁLVULA DE AGUJA, ADMISIÓN
29	+ -----	1	SPRING, METERING LEVER	RESORTE, PALANCA DE DOSIFICACIÓN
30	+ -----	1	NOZZLE, CHECK VALVE	BOQUILLA, VÁLVULA DE RETENCIÓN
31	+ -----	1	PLUG, WELCH	TAPÓN, WELCH
32	+ -----	1	STRAINER	TAMIZ
33	+ -----	1	DIAPHRAGM, PUMP	DIAPHRAGMA, BOMBA
34	+ -----	1	GASKET, PUMP	JUNTA, BOMBA
35	+ 12530308360	1	DIAPHRAGM/GASKET KIT	KIT DE DIAFRAGMA/JUNTA
36	+ -----	1	DIAPHRAGM, METERING	DIAPHRAGMA, DOSIFICACIÓN
37	+ -----	1	GASKET, METERING	JUNTA, DOSIFICACIÓN
38	+ -----	1	DIAPHRAGM, PUMP	DIAPHRAGMA, BOMBA
39	+ -----	1	GASKET, PUMP	JUNTA, BOMBA

(FOOTNOTE) 1 - NOT AVAILABLE SEPARATELY

(NOTA DEL PIE) 1 - NO DISPONIBLE POR SEPARADO

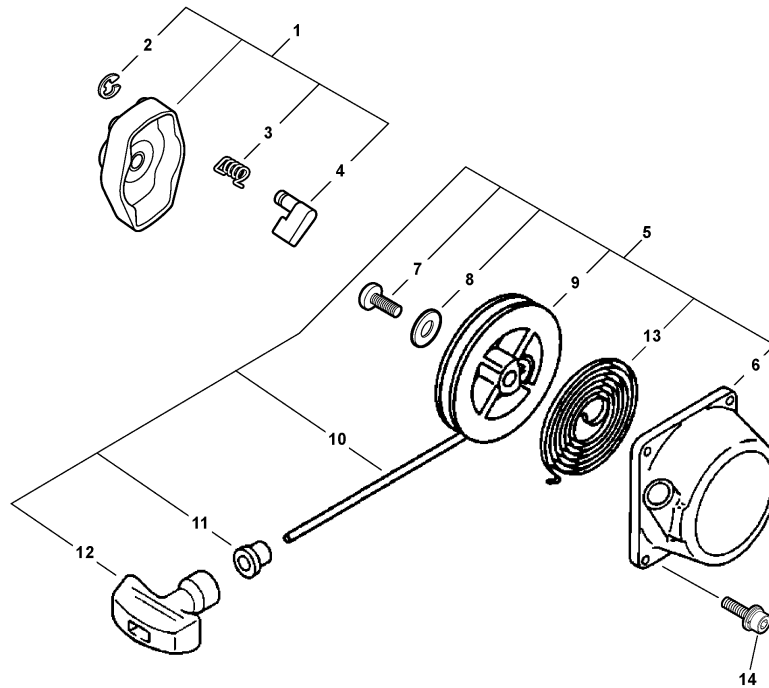


006 0014 000

①	14580521061	1	MUFFLER	SILENCIADOR
2	10151421260	1	COVER, CYLINDER - EXHAUST	CUBIERTA, CILINDRO - ESCAPE
3	90023805010	1	SCREW - 5X10	TORNILLO - 5X10
4	14551006210	1	GASKET, EXHAUST ⁽¹⁾	JUNTA, ESCAPE ⁽¹⁾
5	90016205020	1	SCREW - 5X20	TORNILLO - 5X20
6	14551521061	1	PLATE	PLACA
7	14588721060	2	BOLT	PERNO
8	14586221260	1	SCREEN, SPARK ARRESTER	PANTALLA, SUPRESOR DE CHISPAS
9	14586621360	1	GASKET, EXHAUST ⁽¹⁾	JUNTA, ESCAPE ⁽¹⁾
10	14580921261	1	GUIDE, EXHAUST	GUÍA, ESCAPE
11	90080000400	4	SCREW	TORNILLO

(FOOTNOTE) 1 - Included In GASKET KIT

(NOTA DEL PIE) 1 - Incluido en KIT de la JUNTA

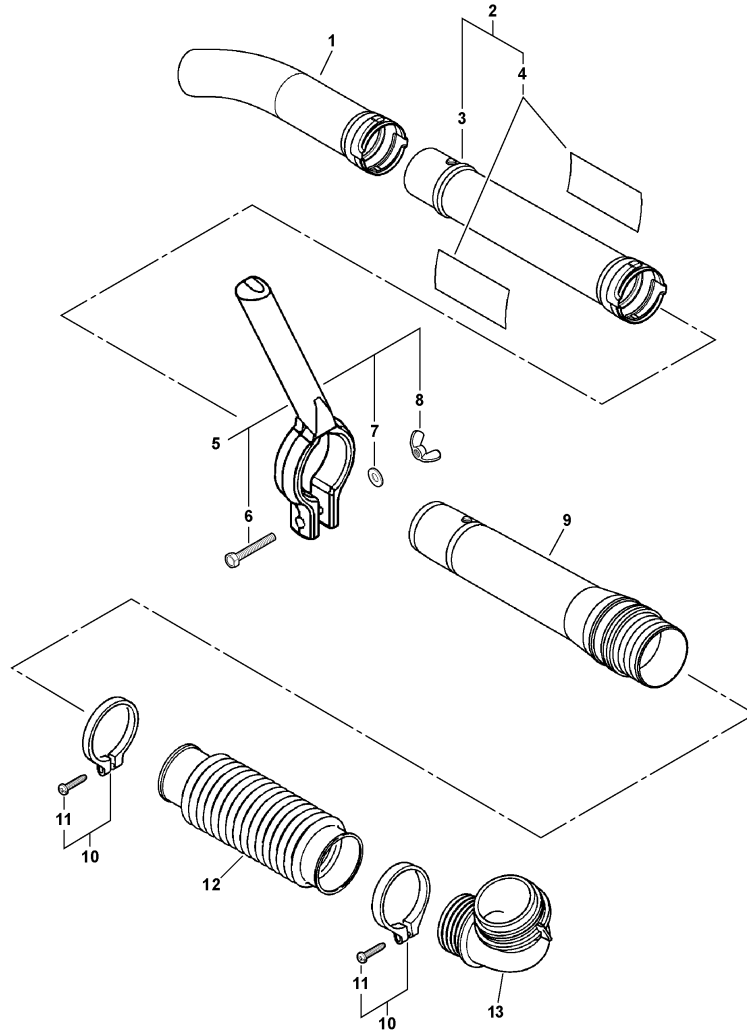


004 0031 000

①	17720206210	1	STARTER PAWL ASY	CONJUNTO DE TRINQUETE DEL ARRANCADOR
2	+ 90070000004	1	RING, RETAINING - 4	ANILLO, RETÉN - 4
3	+ 17723440630	1	SPRING, RETURN	RESORTE, RETORNO
4	+ 17721840630	1	PAWL, STARTER	TRINQUETE, ARRANCADOR
5	17720021260	1	STARTER ASY	CONJUNTO DE ARRANCADOR
6	+ 17723206210	1	CASE, STARTER	CARCASA, ARRANCADOR
7	+ 17723640630	1	SCREW	TORNILLO
8	+ 17721440630	1	WASHER	ARANDELA
9	+ 17721511120	1	REEL, ROPE	CARRETE, CUERDA
10	+ 17722611120	1	ROPE, STARTER - 4X1350 ⁽¹⁾	CUERDA, ARRANCADOR - 4X1350 ⁽¹⁾
11	+ 17722742030	1	GUIDE, ROPE	GUÍA, CUERDA
12	+ 17722801110	1	GRIP, STARTER	AGARRE, ARRANCADOR
13	+ 17722011120	1	SPRING, REWIND	RESORTE, REBOBINADO
14	90016304018	4	SCREW - 4X18	TORNILLO - 4X18

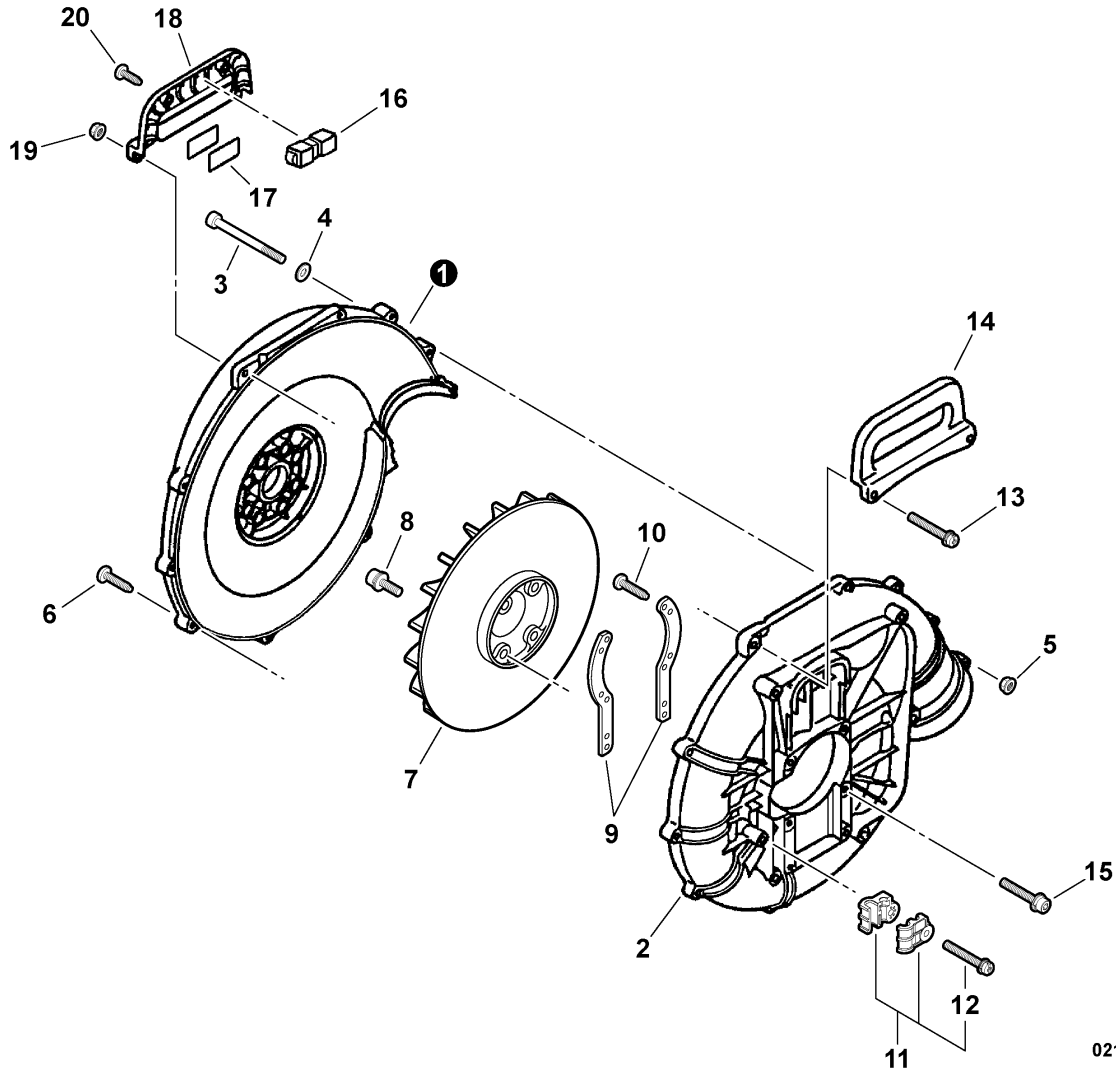
(FOOTNOTE) 1 - RePower BULK OPTION: 99944450000

(NOTA DEL PIE) 1 - OPCIÓN A GRANEL de la RePower: 99944450000



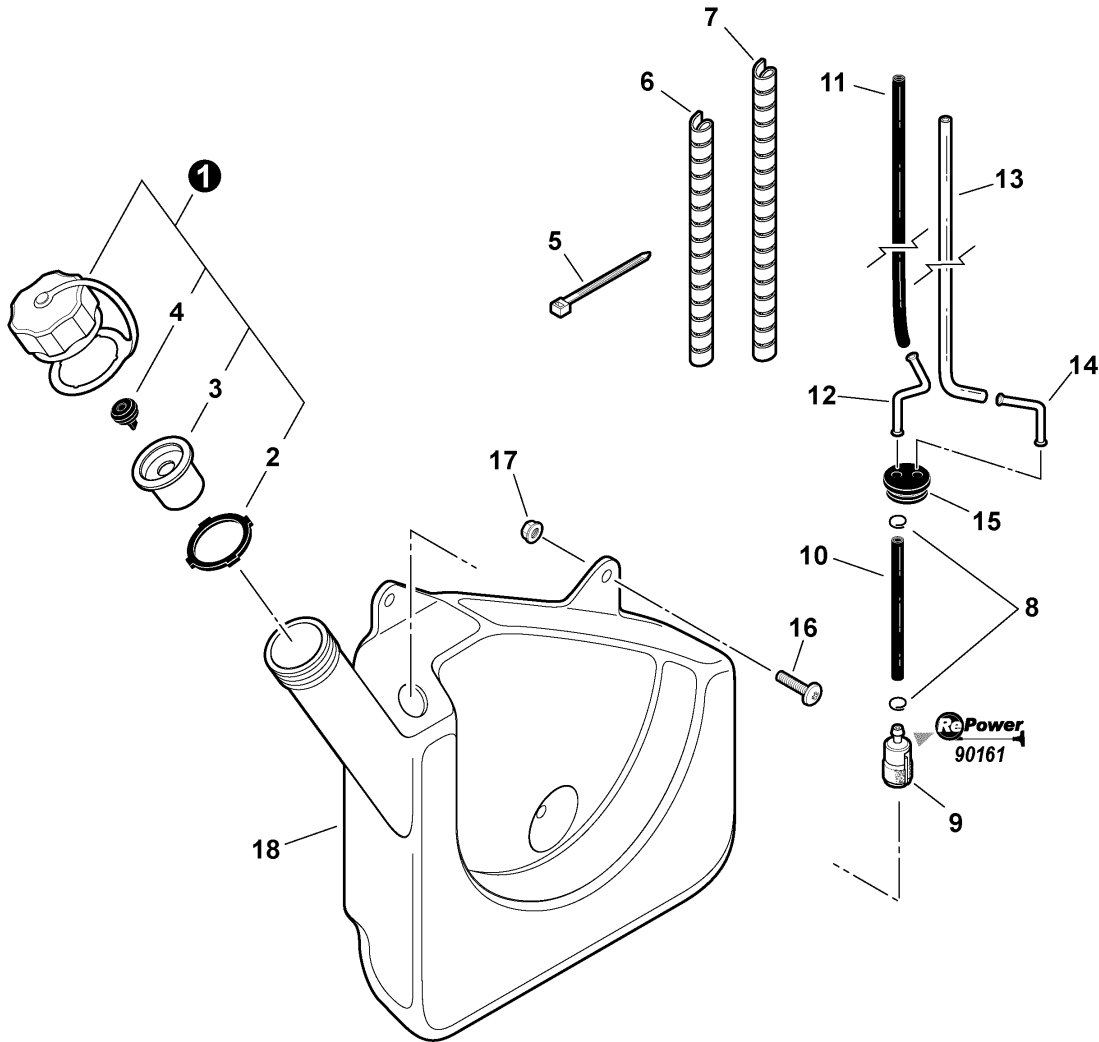
020 0005 000

1	21002303461	1	TUBE, BLOWER - CURVED	TUBO, SOPLADOR - CURVO
2	21000103462	1	BLOWER TUBE KIT - STRAIGHT	KIT DE TUBO SOPLADOR - RECTO
3	+ 21001503460	1	TUBE, BLOWER - STRAIGHT	TUBO, SOPLADOR - RECTO
4	+ 89011804261	2	LABEL - ECHO	ETIQUETA - ECHO
5	001107	1	HANDLE ASY	CONJUNTO DE MANGO
6	+ 90010006045	1	BOLT - 6X45	PERNO - 6X45
7	+ 90060000006	1	WASHER - 6	ARANDELA - 6
8	+ 90052500006	1	WINGNUT - 6	TUERCA MARIPOSA - 6
9	21200507560	1	TUBE, BLOWER - SWIVEL	TUBO, SOPLADOR - PIVOTANTE
10	V495000430	2	CLAMP, HOSE	ABRAZADERA, MANGUERA
11	+ 90023505025	2	SCREW - 5X25	TORNILLO - 5X25
12	21001308360	1	TUBE, BLOWER - FLEXIBLE	TUBO, SOPLADOR - FLEXIBLE
13	E160000061	1	TUBE, BLOWER - ELBOW	TUBO, SOPLADOR - CODO



021 0005 000

①	20011108265	1	COVER, FAN - INNER -- GRAY	CUBIERTA, VENTILADOR - INTERIOR -- GRIS
①	E103000651	1	COVER, FAN - INNER -- ORANGE	CUBIERTA, VENTILADOR - INTERIOR -- NARANJA
2	E103000103	1	COVER, FAN - OUTER -- GRAY	CUBIERTA, VENTILADOR - EXTERIOR -- GRIS
2	E103000662	1	COVER, FAN - OUTER -- ORANGE	CUBIERTA, VENTILADOR - EXTERIOR -- NARANJA
3	90010505060	2	SCREW - 5X60	TORNILLO - 5X60
4	90060000005	2	WASHER	ARANDELA
5	90051600005	6	NUT - FLANGE	TUERCA - BRIDA
6	90025305030	7	SCREW - 5X30	TORNILLO - 5X30
7	20001009860	1	FAN	VENTILADOR
8	90016205020	4	SCREW - 5X20	TORNILLO - 5X20
9	10491308360	2	BRACKET, ENGINE	SOPORTE, MOTOR
10	90024603012	4	SCREW - 3X12 -- TAPPING	TORNILLO - 3X12 -- AUTOROSCANTE
11	17810108260	1	CABLE HOLDER KIT	KIT DE SOPORTE DE CABLE
12	+ 90023805025	1	SCREW - 5X25	TORNILLO - 5X25
13	90023805045	2	SCREW - 5X45	TORNILLO - 5X45
14	35101008260	1	HANDLE - INNER -- GRAY	MANGO - INTERIOR -- GRIS
14	C410000540	1	HANDLE - INNER -- BLACK	MANGO - INTERIOR -- NEGRO
15	90016205032	6	SCREW - 5X32	TORNILLO - 5X32
16	35133708260	1	WEIGHT, HANDLE	PESO, MANGO
17	35133508260	2	CUSHION	COJÍN
18	35111008260	1	HANDLE - OUTER -- GRAY	MANGO - EXTERIOR -- GRIS
18	C410000550	1	HANDLE - OUTER -- BLACK	MANGO - EXTERIOR -- NEGRO
19	90051600005	2	NUT - FLANGE	TUERCA - BRIDA
20	90025305016	5	SCREW - 5X16 -- TAPPING	TORNILLO - 5X16 -- AUTOROSCANTE

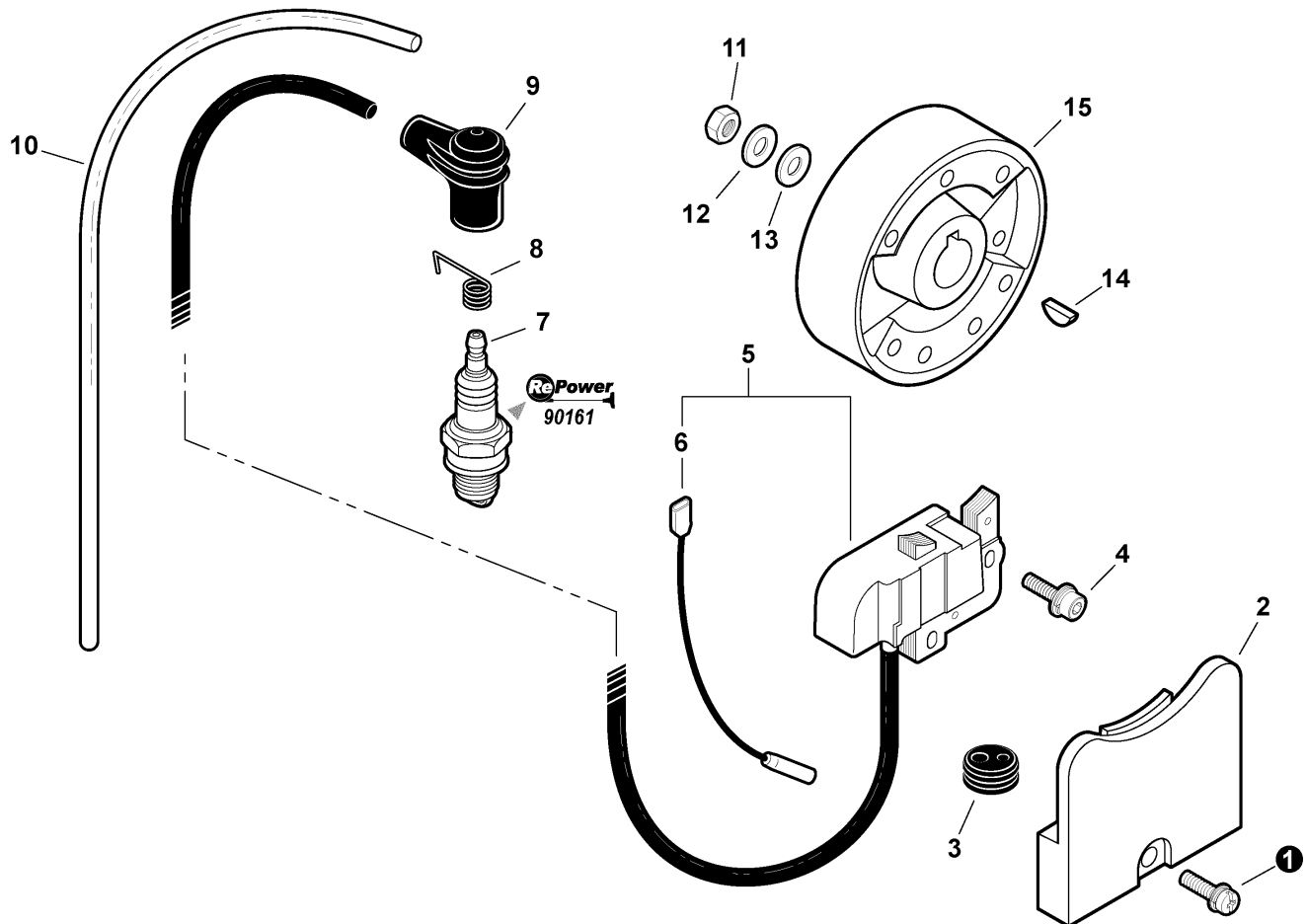


002 0094 000

1	13160009861	1	CAP ASY	CONJUNTO DE TAPA
2	+ 13101621060	1	GASKET	JUNTA
3	+ A358000000	1	HOLDER, VENT ASY	SOPORTE, CONJUNTO DE RESPIRADERO
4	+ 13131406320	1	VENT ASY	CONJUNTO DE RESPIRADERO
5	17812143230	2	TIE STRAP - SMALL	CORREA DE AMARRE - PEQUEÑA
6	17812703460	1	WRAP, SPIRAL - 130mm	ATACABLES, EN ESPIRAL - 130 mm
7	13201508260	1	WRAP, SPIRAL	ATACABLES, EN ESPIRAL
8	V490001230	2	CLIP - 6.5	GANCHO - 6.5
9	13120519831	1	FILTER, FUEL ⁽¹⁾	FILTRO DE COMBUSTIBLE ⁽¹⁾
10	13201008260	1	PIPE - 3X7X520 -- BLACK ⁽²⁾	TUBO - 3X7X520 -- NEGRO ⁽²⁾
11	V471000770	1	PIPE, FUEL - 3X6X280 ⁽³⁾	PIPE, FUEL - 3X6X280 ⁽³⁾
12	13201108260	1	CONNECTOR, FUEL PIPE	CONECTOR, TUBO DE COMBUSTIBLE
13	13201608260	1	PIPE, RETURN - 2X4X480 ⁽⁴⁾	TUBO, RETORNO - 2X4X480 ⁽⁴⁾
14	13202108260	1	CONNECTOR, PIPE	CONECTOR, TUBO
15	13211502960	1	GROMMET	ANILLO DE GOMA
16	90020905020	3	SCREW - 5X20	TORNILLO - 5X20
17	90051600005	3	NUT - FLANGE	TUERCA - BRIDA
18	13101008266	1	TANK, FUEL	TANQUE, COMBUSTIBLE
19	90161		RePower TUNE-UP KIT	KIT DE PUESTA A PUNTO

(FOOTNOTE) 1 - Included In RePower KIT
 2 - RePower BULK OPTION: 90016
 3 - RePower BULK OPTION: 90015
 4 - RePower BULK OPTION: 90018

(NOTA DEL PIE) 1 - Incluido en KIT de la RePower
 2 - OPCIÓN A GRANEL de la RePower: 90016
 3 - OPCIÓN A GRANEL de la RePower: 90015
 4 - OPCIÓN A GRANEL de la RePower: 90018

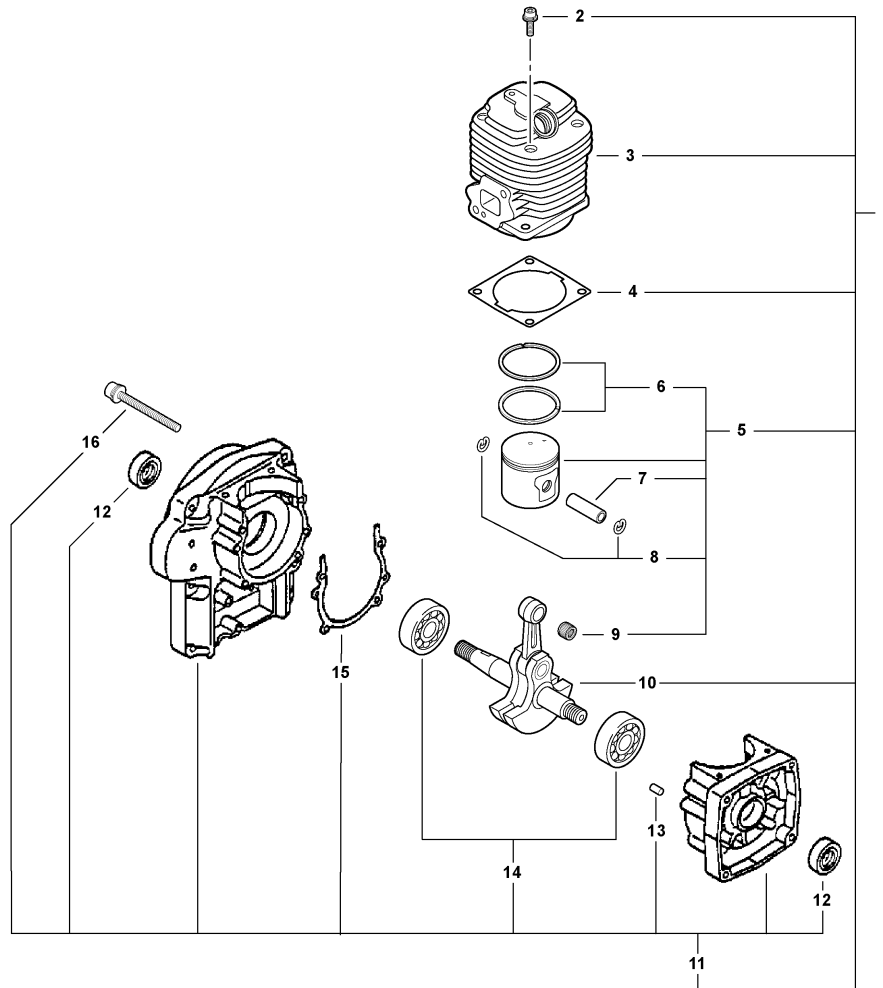


007 0034 000

①	90023805018	1	SCREW - 5X18	TORNILLO - 5X18
2	15912908261	1	COVER, DUST	CUBIERTA, ANTIPOLVO
3	15111204630	1	GROMMET	ANILLO DE GOMA
4	90023805018	2	SCREW - 5X18	TORNILLO - 5X18
5	15660109861	1	COIL, IGNITION	BOBINA, IGNICIÓN
6	+ 16202108260	1	LEAD - GROUND	CABLE - DE TIERRA
7	15901019830	1	SPARK PLUG -- BPM-8Y	BUJÍA -- BPM-8Y
7	A425000000	1	SPARK PLUG -- BPMR-8Y ⁽¹⁾	BUJÍA -- BPMR-8Y ⁽¹⁾
8	15901103432	1	TERMINAL, SPARK PLUG CAP	TERMINAL, CAPUCHÓN DE BUJÍA
9	15901201620	1	CAP, SPARK PLUG	TAPA, BUJÍA
10	15611106160	1	TUBE - VINYL	TUBO - VINILO
11	90050100010	1	NUT - 10	TUERCA - 10
12	90060500010	1	LOCKWASHER - 10	ARANDELA DE PRESIÓN - 10
13	90060200010	1	WASHER - 10	ARANDELA - 10
14	90032303014	1	KEY - 3X14	KEY - 3X14
16	90161		RePower TUNE-UP KIT	KIT DE PUESTA A PUNTO

(FOOTNOTE) 1 - CANADA MODELS

(NOTA DEL PIE) 1 - MODELOS DE CANADÁ

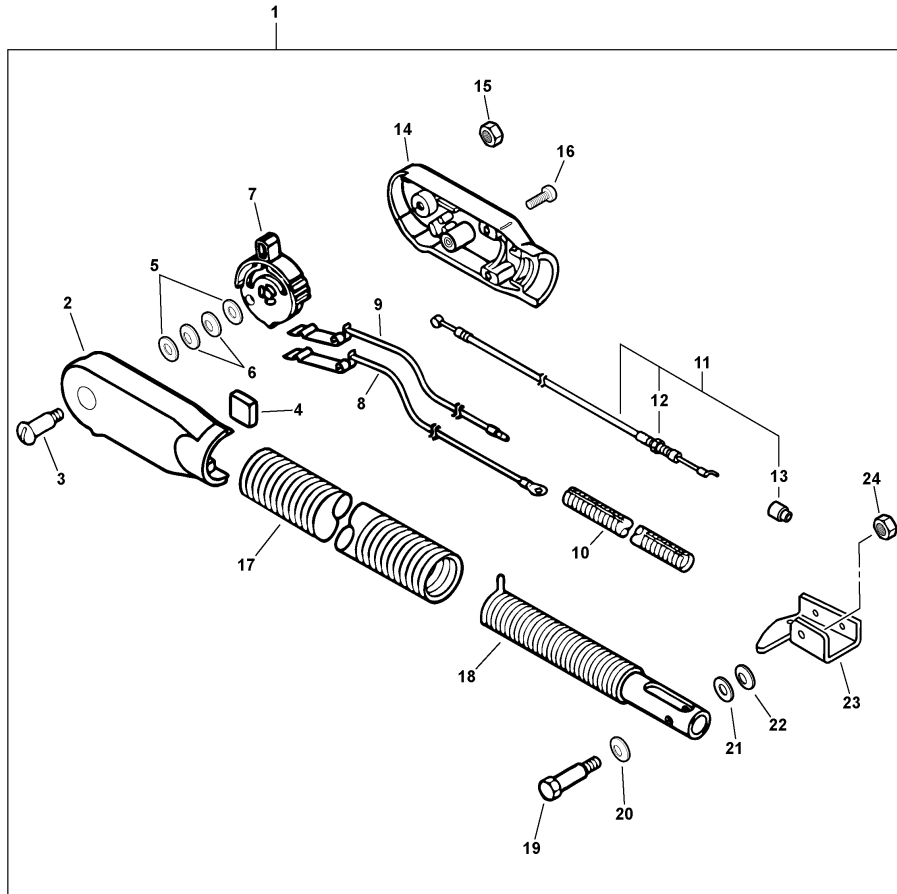


SB1057 0000 000

1	SB1057	1	SHORT BLOCK -- SB1057	BLOQUE CORTO -- SB1057
2	+ 90016205022	4	SCREW - 5X22	TORNILLO - 5X25
3	+ A130000210	1	CYLINDER	CILINDRO
4	+ 10101010722	1	GASKET, CYLINDER ⁽¹⁾	JUNTA, CILINDRO ⁽¹⁾
5	+ P021002540	1	PISTON KIT	KIT DE PISTÓN
6	+ 10001110530	2	RING, PISTON	ANILLO, PISTÓN
7	+ 10001300410	1	PIN, PISTON	PASADOR, PISTÓN
8	+ 10001500120	2	RING, RETAINING - 8	ANILLO, RETÉN - 8
9	+ 10001212331	1	BEARING, NEEDLE	COJINETE, DE AGUJAS
10	+ 10010006210	1	CRANKSHAFT ASY	CONJUNTO DE CIGÜEÑAL
11	+ 10020408261	1	CRANKCASE ASY	CONJUNTO DE CÁRTER
12	+ 10021300310	2	SEAL, OIL	SELLO, ACEITE
13	+ V622000020	2	PIN, LOCATING	PASADOR DE POSICIONAMIENTO
14	+ 90081036202	2	BEARING, BALL - 6202	COJINETE DE BOLAS - 6202DDU
15	+ 10024210721	1	GASKET, CRANKCASE ⁽¹⁾	JUNTA, CÁRTER ⁽¹⁾
16	+ 90016205040	4	SCREW - 5X40	TORNILLO - 5X40

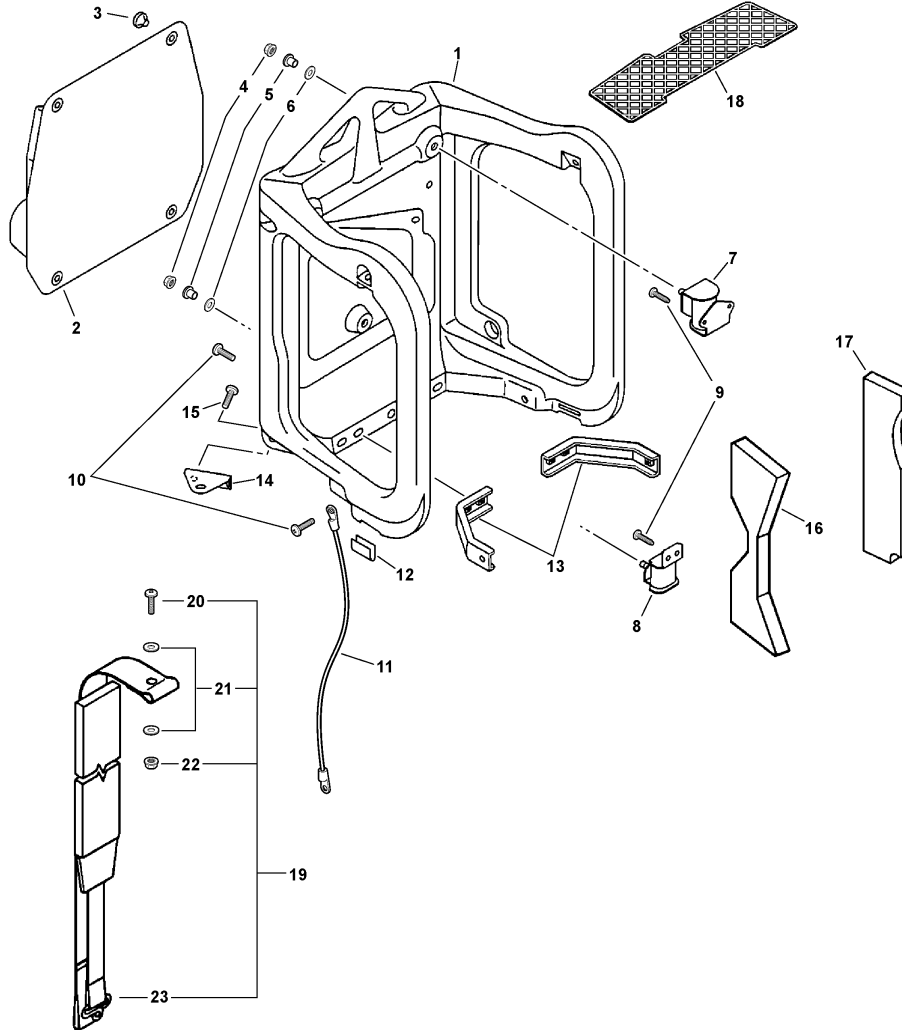
(FOOTNOTE) 1 - Included In GASKET KIT

(NOTA DEL PIE) 1 - Includido en KIT de la JUNTA



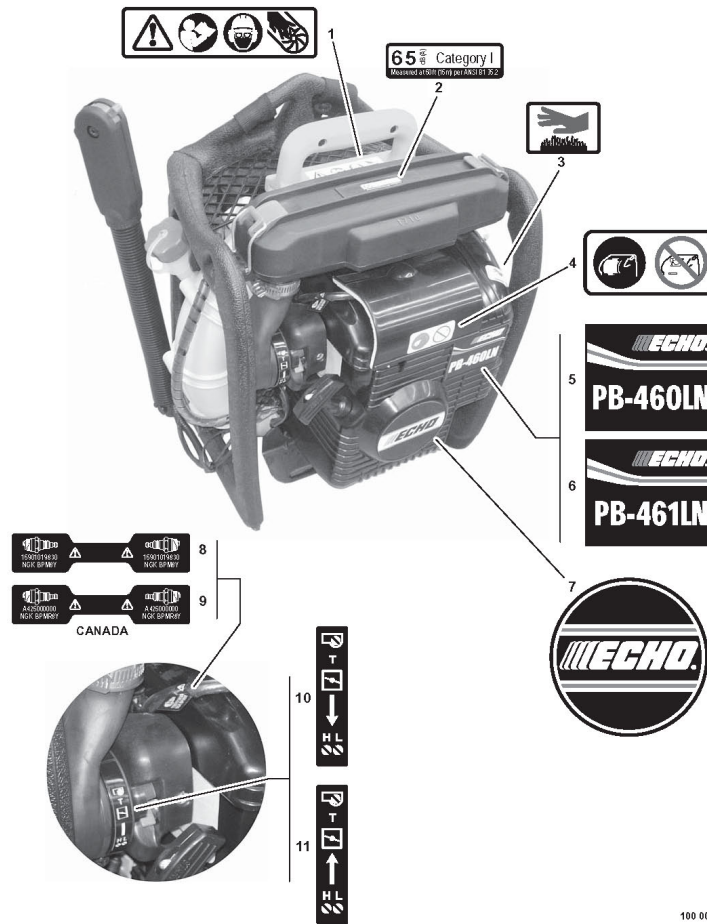
023 0003 000

1	900108	1	HIP MOUNT THROTTLE CONTROL KIT	KIT DE CONTROL DEL ACELERADOR DE BASE DE CADERA
2	+ C471000050	1	HOUSING, THROTTLE - LEFT	ALOJAMIENTO, ACELERADOR - IZQUIERDO
3	+ 60403021060	1	SCREW - 4	TORNILLO - 4
4	+ 10429321060	1	PAD, FOAM	ALMOHADILLA, GOMA ESPUMA
5	+ 69911804560	2	WASHER - 6	ARANDELA - 6
6	+ 17816021060	2	WASHER - SPRING	ARANDELA - RESORTE
7	+ C453000021	1	LEVER, THROTTLE	PALANCA, ACELERADOR
8	+ V485000072	1	LEAD, SWITCH	CABLE, INTERRUPTOR
9	+ V485000060	1	LEAD - IGNITION	CABLE - IGNICIÓN
10	+ 16202321061	1	TUBE, PROTECTIVE - CORRUGATED	TUBO, PROTECTOR - CORRUGADA
11	+ 17800121060	1	THROTTLE CABLE ASY	CONJUNTO DE CABLE DEL ACELERADOR
12	+ 90050000006	1	LOCKNUT - 6	CONTRATUERCA - 6
13	+ 17808208260	1	CAP, DUST	TAPA, ANTIPOLVO
14	+ C471000060	1	HANDLE, CONTROL - RIGHT	MANGO, CONTROL - DERECHO
15	+ 90056000004	1	LOCKNUT - 4	CONTRATUERCA - 4
16	+ 88995021060	3	SCREW - 4X22 -- TAPPING	TORNILLO - 4X22 -- AUTOROSCANTE
17	+ 17801621160	1	TUBE, OUTER	TUBO, EXTERIOR
18	+ 17801621060	1	SPRING TUBE ASY	CONJUNTO DE TUBO, RESORTE
19	+ 43261721060	1	BOLT - 6	PERNO - 6
20	+ 17812921060	1	WASHER - SPRING	ARANDELA - RESORTE
21	+ 69402921060	1	WASHER - 8	ARANDELA - 8
22	+ 70101721061	1	LOCKWASHER	ARANDELA DE PRESIÓN
23	+ 17816521060	1	BRACKET	SOPORTE
24	+ 90003010008	1	LOCKNUT	CONTRATUERCA

Soplador de Mochila
**Backpack Frame, Harness
Armazón de Mochila, Arnés**


022 0004 00C

1	30001008360	1	FRAME, BACKPACK	ARMAZÓN, MOCHILA
2	30010508260	1	CUSHION, BACKPACK	COJÍN, MOCHILA
3	30033306160	4	CLIP	GANCHO
4	90051600005	3	NUT - FLANGE	TUERCA - BRIDA
5	10491508260	3	SPACER	ESPACIADOR
6	13192502310	3	WASHER - RUBBER	ARANDELA - DE GOMA
7	10090508261	2	CUSHION	COJÍN
8	V401000001	1	CUSHION	COJÍN
9	90025305016	6	SCREW - 5X16 -- TAPPING	TORNILLO - 5X16 -- AUTOROSCANTE
10	9154005014	6	SCREW - 5X14	TORNILLO - 5X14
11	16200721260	1	LEAD - GROUND	CABLE - DE TIERRA
12	30003208360	2	BUMPER	PARAGOLPES
13	30001208260	2	CONNECTOR, FRAME	CONECTOR, ARMAZÓN
14	30061408260	1	BRACKET, HANGER	SOPORTE, COLGADOR
15	90020905020	4	SCREW - 5X20	TORNILLO - 5X20
16	70116021260	1	PAD, FOAM - LEFT	ALMOHADILLA, GOMA ESPUMA - IZQUIERDA
17	70116121260	1	PAD, FOAM - RIGHT	ALMOHADILLA, GOMA ESPUMA - DERECHO
18	30291421060	1	GAURD, LEAF	GAURD, LEAF
19	P021001760	2	BACKPACK STRAP ASY	CONJUNTO DE CORREAS DE MOCHILA
20	+ 9154005014	2	SCREW - 5X14	TORNILLO - 5X14
21	+ 30021700610	4	WASHER	ARANDELA
22	+ 90051600005	2	NUT - FLANGE	TUERCA - BRIDA
23	+ 30101608260	2	RING	ANILLO



100 0046 000

1	89016009461	1	LABEL - CAUTION	ETIQUETA - PRECAUCIÓN
2	X508000120	1	LABEL - NOISE -- 65dB(A) CATEGORY I	ETIQUETA - RUIDO -- 65dB(A) CAT. I
3	89061721260	1	LABEL - CAUTION -- HOT	ETIQUETA - PRECAUCIÓN -- CALIENTE
4	89061721260	1	LABEL - CAUTION	ETIQUETA - PRECAUCIÓN
5	X503002190	1	LABEL - MODEL -- PB-460LN	ETIQUETA - MODELO -- PB-460LN
6	X503004140	1	LABEL - MODEL -- PB-461LN	ETIQUETA - MODELO -- PB-461LN
7	X502000230	1	LABEL - ECHO	ETIQUETA - ECHO
8	X532000671	1	LABEL - SPARK PLUG -- BPM-8Y	ETIQUETA - BUJÍA -- BPM-8Y
9	X532000720	1	LABEL - SPARK PLUG -- BPMR-8Y(1)	ETIQUETA - BUJÍA -- BPMR-8Y(1)
10	89015808260	1	LABEL - CHOKE(2)	ETIQUETA - AHOGADOR(2)
11	89015808261	1	LABEL - CHOKE(3)	ETIQUETA - AHOGADOR(3)

(FOOTNOTE) 1 - CANADA MODELS

 2 - Use With Metal Air Cleaner Bracket
 3 - Use With Plastic Air Cleaner Bracket

(NOTA DEL PIE) 1 - MODELOS DE CANADÁ

 2 - Usar Con Metal Bracket Filtro de Aire
 3 - Usar Con Plastico Bracket Filtro de Aire



Soplador de Mochila

Gasket Kit -- P021004663
Kit de juntas -- P021004663

Use Gasket Kit	Contains:	Service Number	Description
P021004663		10024210721	GASKET, CRANKCASE
		10101010722	GASKET, CYLINDER
		13001021262	GASKET, INTAKE
		13001603731	GASKET, INTAKE
		13001606211	SHIELD, INTAKE
		14551006211	GASKET, EXHAUST
		14586621360	GASKET, EXHAUST
		V103000000	GASKET, INTAKE
		V104000231	GASKET, EXHAUST
		V104000291	GASKET, EXHAUST
		V104000301	GASKET, EXHAUST

300 0025 000

1	P021004663	1	GASKET KIT	KIT DE JUNTAS
----------	-------------------	----------	-------------------	----------------------

90161**RePower TUNE-UP KIT**

contains:	qty:
-- FILTER, AIR	1
-- FILTER, FUEL	1
-- SPARK PLUG -- BPMR-8Y	1

KIT del AJUSTE de la RePower

Incluye:	cant:
-- FILTRO DE AIRE	1
-- FILTRO DE COMBUSTIBLE	1
-- BUJÍA -- BPMR-8Y	1

KIT de MISE AU POINT de pouvoir de RePower

Inclut:	qte:
-- FILTRE, AIR	1
-- FILTRE, ESSENCE	1
-- BOUGIE D'ALLUMAGE -- BPMR-8Y	1

JOGO do AJUSTE do RePower

Inclui:	quant:
-- FILTRO, AR	1
-- FILTRO, COMBUSTÍVEL	1
-- VELA DE IGNIÇÃO -- BPMR-8Y	1

90161



90161

1 TUNE-UP KIT

TUNE-UP KIT



PART NUMBER INDEX - ÍNDICE DEL NÚMERO DE PARTE

Click The Page Number After Any Part Number To View The Diagram Containing That Part
Chasque la página después de cualquier número de parte para ver el diagrama que contiene esa parte

Table with 8 columns: Part Number, Page, Part Number, Page, Part Number, Page, Part Number, Page. Lists various part numbers and their corresponding page numbers.