



Accessories for ECHO products can be found at:
 Los accesorios para los productos ECHO se pueden encontrar en:
<http://www.echo-usa.com/Products/Accessories>

PARTS CATALOG
LISTA DE PIEZAS

99944200470
Curved Shaft Edger Attachment

Accesorio para orilladora con eje curvo

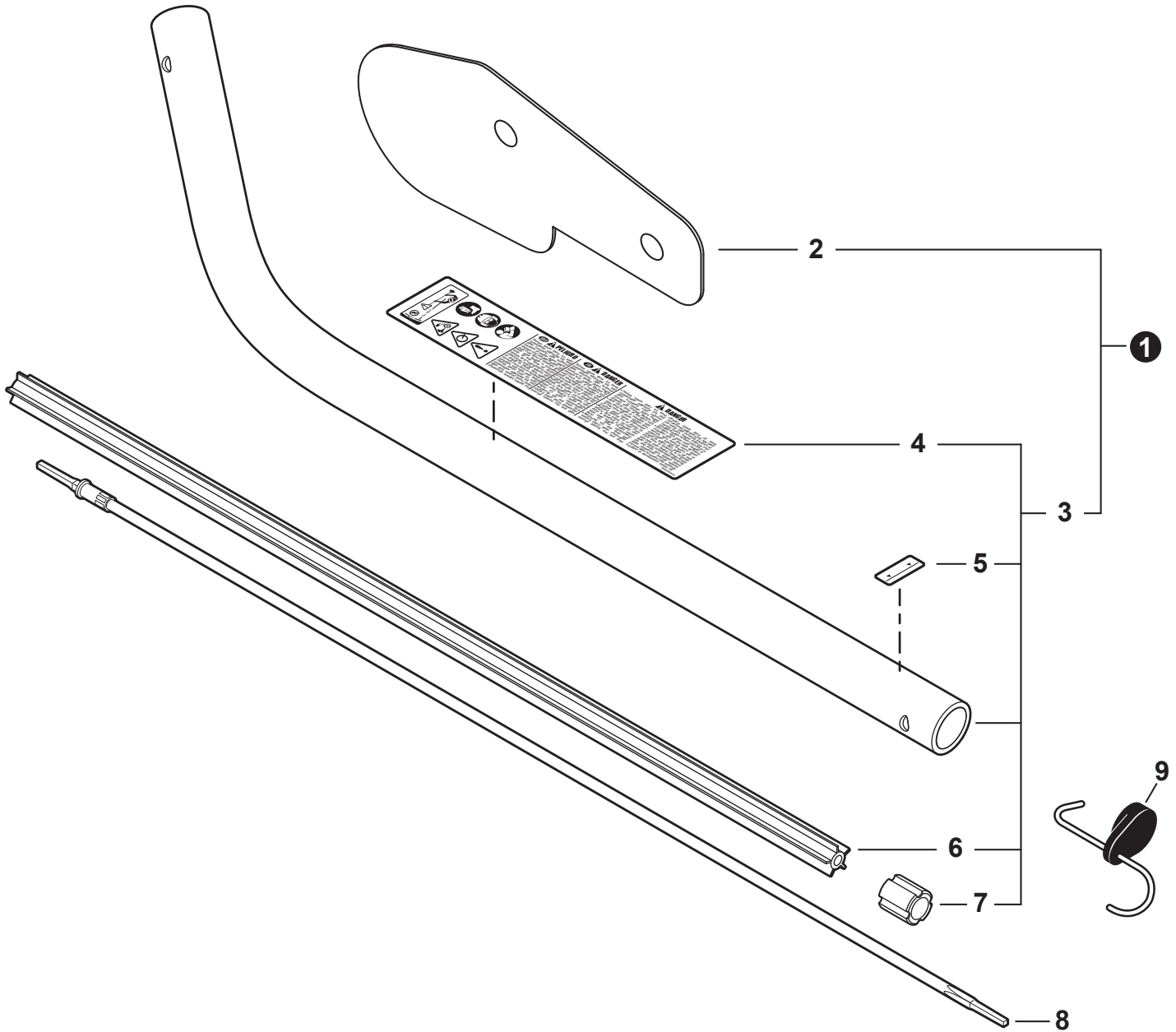
OPTIONAL ACCESSORIES:	
Crack Chaser Wire Wheel	99944206000
EDGING BLADES:	
8" - 2 Pack	69601552632
8" Premium - 2 Pack	69601553630
8" Premium - 25 Pack/Bulk	99944205000
8" - 50 Pack/Bulk	99944201000
ACCESORIOS OPCIONALES	
Disco de Alambre para Grietas	99944206000
CUCHILLAS DE BORDEADO:	
8" - Paquete de 2	69601552632
8" Premium - Paquete de 2	69601553630
8" Premium-Paquete de 25/a granel	99944205000
8" - Paquete de 50/a granel	99944201000
FITS MODELS / PARA LOS MODELOS	
PAS-211	
PAS-225	
PAS-225SB	
PAS-225VP	
PAS-225VPB	
PAS-230	
PAS-231	
PAS-260	
PAS-261	
PAS-265	
PAS-266	
PAS-280	
PAS-2100	
PAS-2400	
SRM-210SB	
SRM-211SB	
SRM-225SB	
SRM-260SB	
SRM-261SB	
SRM-2100SB	
SRM-2400SB	

Pro Attachment
SERIAL NUMBER NÚMERO DE SERIE
S06000001001 - S06000999999

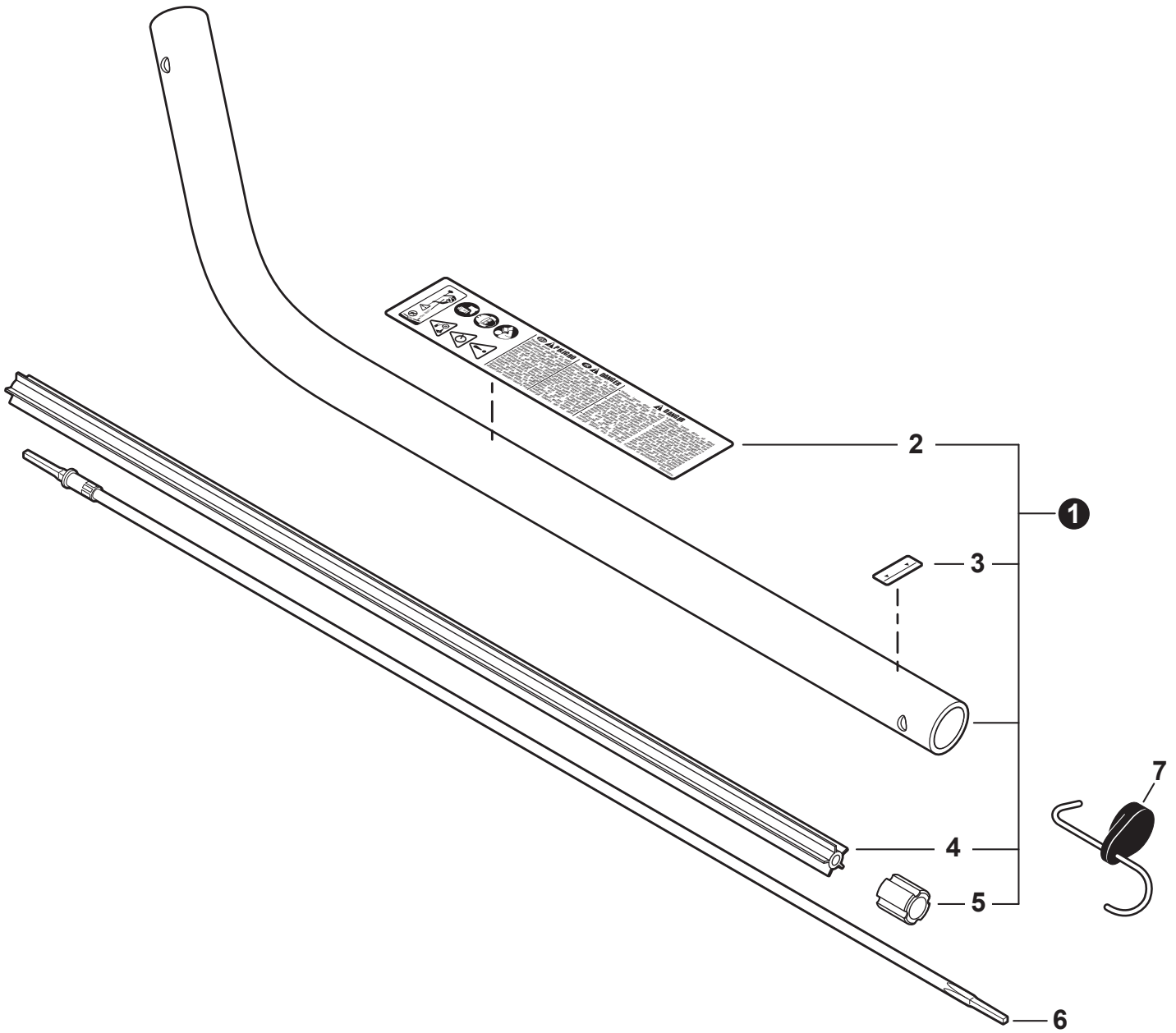


ECHO Incorporated
 400 Oakwood Road, Lake Zurich, Illinois 60047
 WWW.ECHO-USA.COM

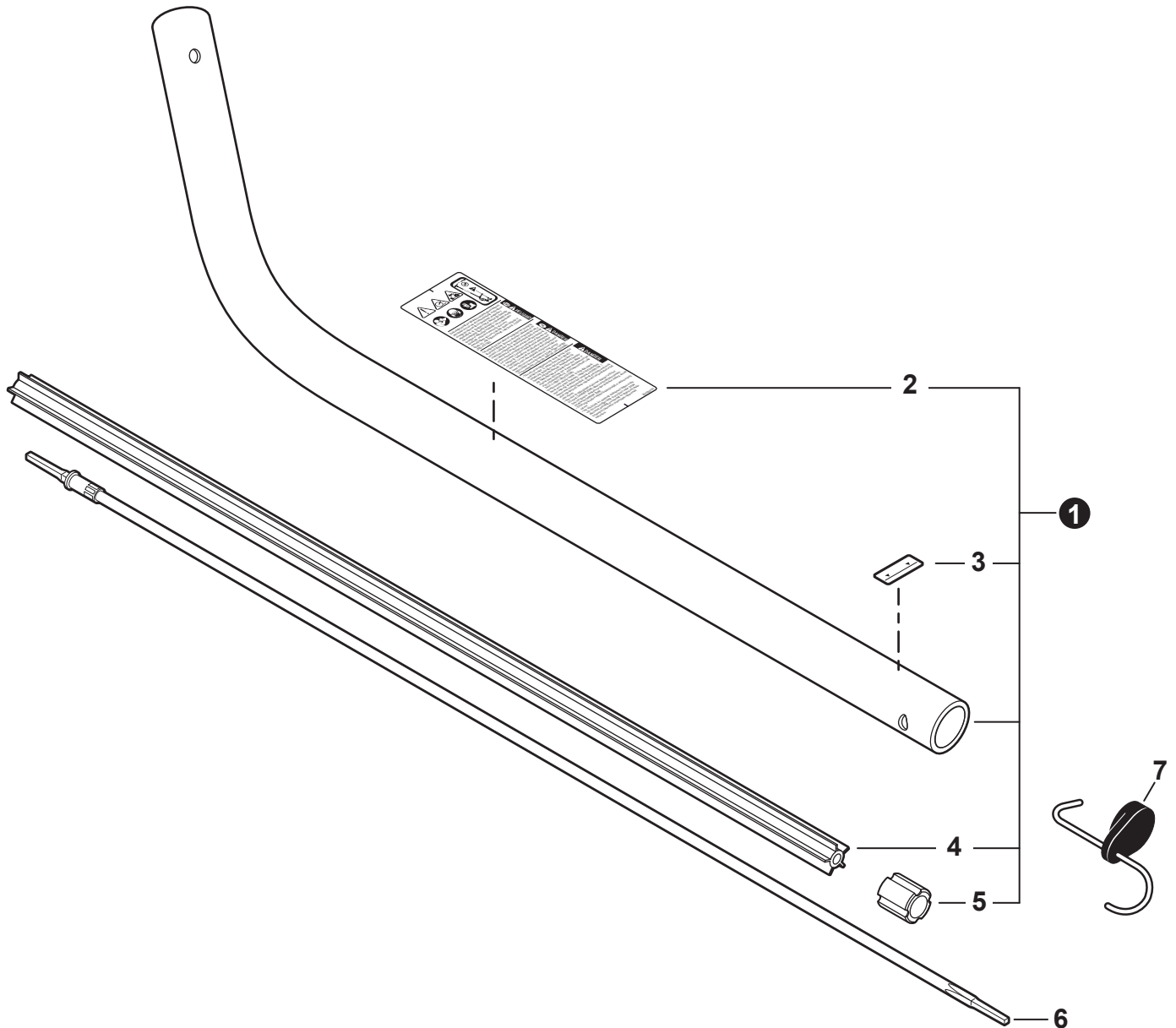
Main Pipe S/N S0600001001 - S06000144811	3
Tubo principal N/S S0600001001 - S06000144811	
Main Pipe S/N S06000144812 - S06000227400	4
Tubo principal N/S S06000144812 - S06000227400	
Main Pipe S/N S06000227401 - S06000999999	5
Tubo principal N/S S06000227401 - S06000999999	
Gear Case S/N S06000001001 - S06000227400	6
Caja de Engranajes N/S S06000001001 - S06000227400	
Gear Case S/N S06000227401 - S06000303515	7
Caja de Engranajes N/S S06000227401 - S06000303515	
Gear Case S/N S06000303516 - S06000999999	8
Caja de Engranajes N/S S06000303516 - S06000999999	
Edger Shield S/N S06000001001 - S06000166158	9
Protector para Orilladora N/S S06000001001 - S06000166158	
Edger Shield S/N S06000166159 - S06000999999	10
Protector para Orilladora N/S S06000166159 - S06000999999	
Tools	11
Herramientas	



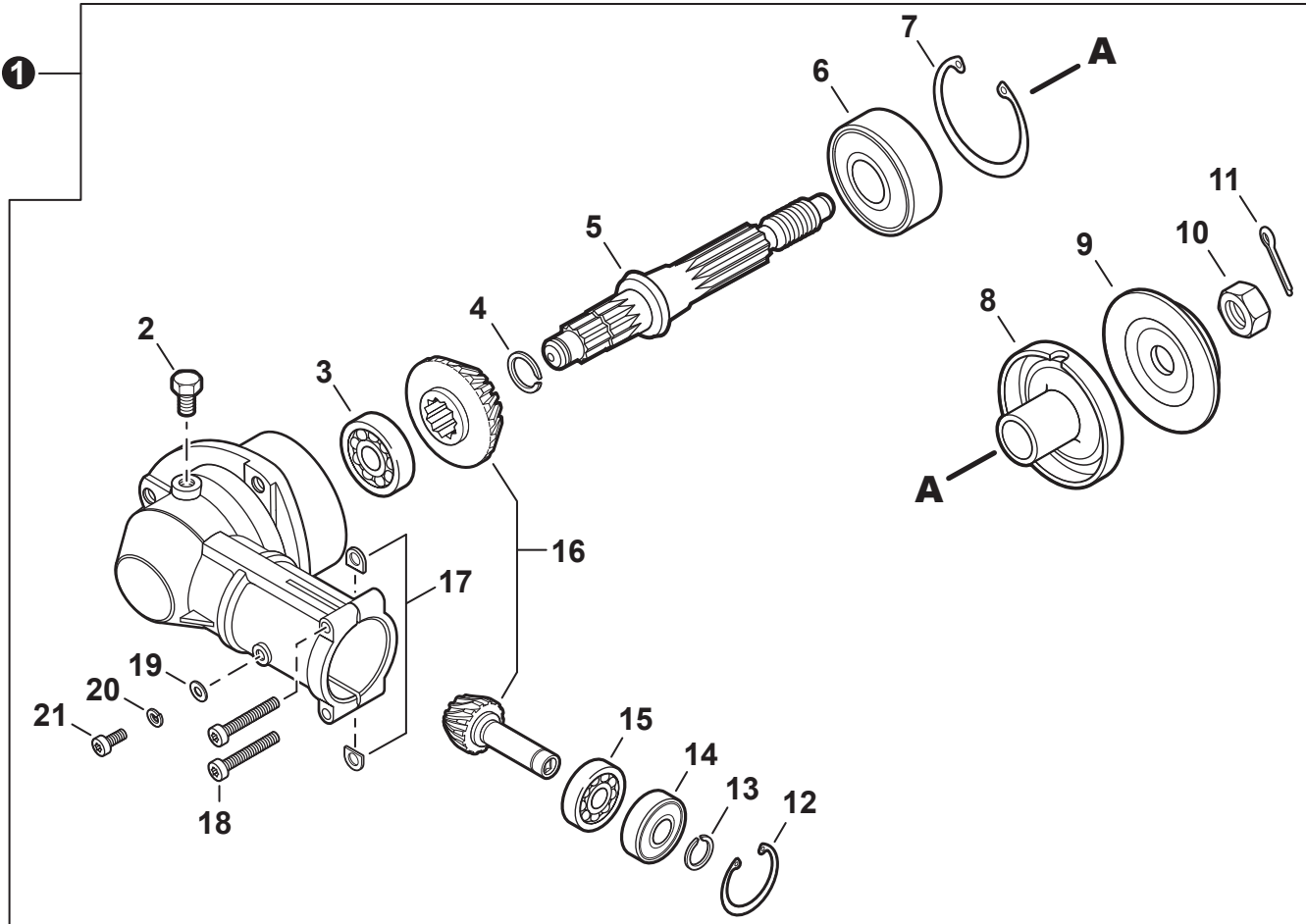
NO.	PART NUMBER	QTY.	DESCRIPTION	DESCRIPCIÓN
1	91205	1	MAIN PIPE KIT	JUEGO DE TUBO PRINCIPAL
2	9001021	1	+PLATE, SHIELD	+PLACA DE PROTECTOR
3	C050000220	1	+MAIN PIPE ASSY	+MONTAJE DE TUBO PRINCIPAL
4	X505002510	1	++LABEL - CAUTION	++ETIQUETA DE PRECAUCIÓN
5	89015204930	1	++LABEL - ALIGNMENT	++ETIQUETA - ALINEACIÓN
6	C507000240	1	++LINER - FLEXIBLE	++FORRO - FLEXIBLE
7	61024644730	1	++STOPPER	++RETENEDOR
8	C506000002	1	DRIVESHAFT - FLEXIBLE	EJE DE MANDO - FLEXIBLE
9	P021047620	1	HANGER, ATTACHMENT	COLGADOR DE ACCESORIOS



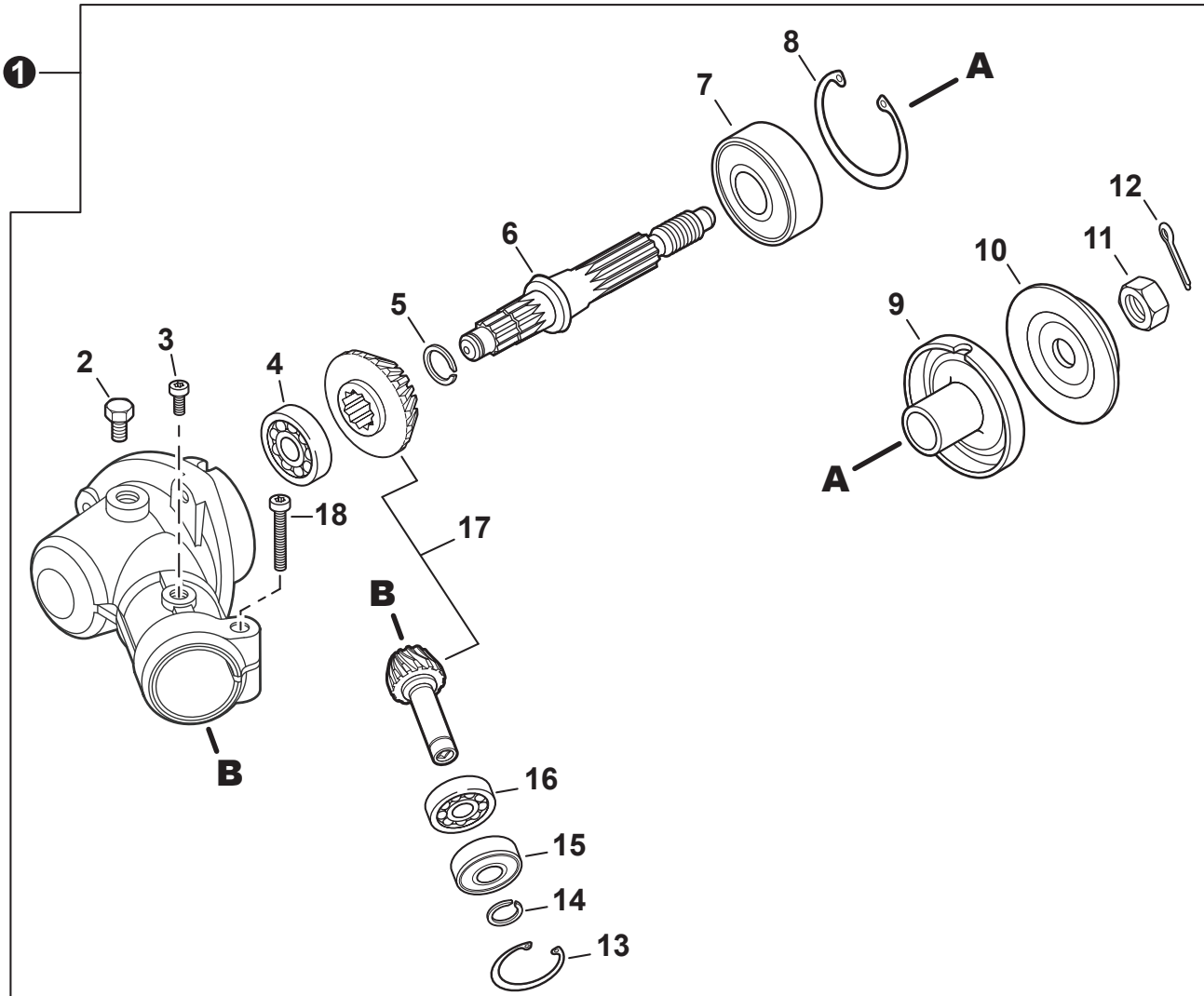
NO.	PART NUMBER	QTY.	DESCRIPTION	DESCRIPCIÓN
1	C050002780	1	MAIN PIPE ASSY	MONTAJE DE TUBO PRINCIPAL
2	X505002510	1	+LABEL - CAUTION	+ETIQUETA DE PRECAUCIÓN
3	89015204930	1	+LABEL - ALIGNMENT	+ETIQUETA - ALINEACIÓN
4	C507000240	1	+LINER - FLEXIBLE	+FORRO - FLEXIBLE
5	61024644730	1	+STOPPER	+RETENEDOR
6	C506000002	1	DRIVESHAFT - FLEXIBLE	EJE DE MANDO - FLEXIBLE
7	P021047620	1	HANGER, ATTACHMENT	COLGADOR DE ACCESORIOS



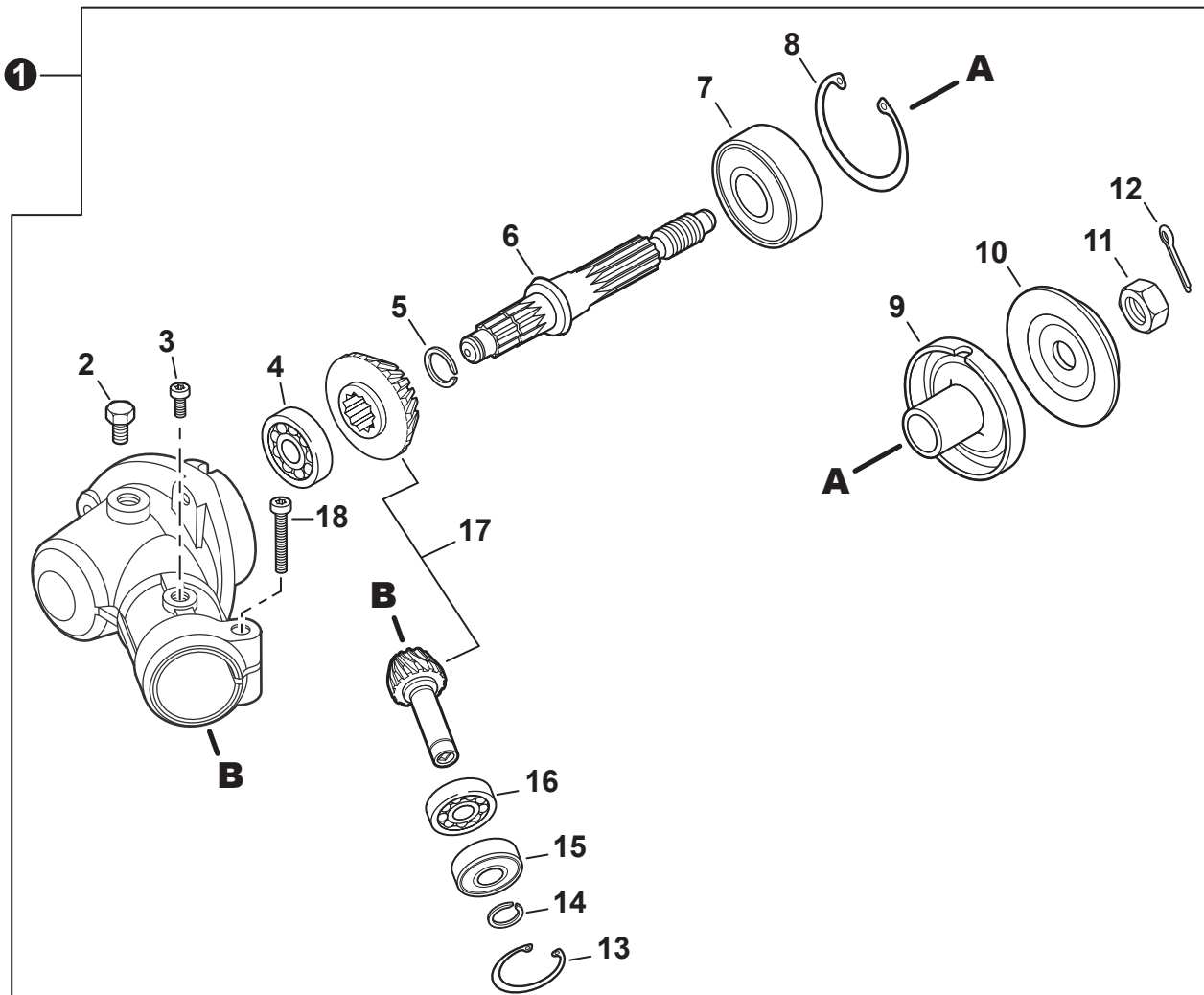
NO.	PART NUMBER	QTY.	DESCRIPTION	DESCRIPCIÓN
1	C059000040	1	MAIN PIPE ASSY	MONTAJE DE TUBO PRINCIPAL
2	X505009790	1	+LABEL - CAUTION	+ETIQUETA DE PRECAUCIÓN
3	89015204930	1	+LABEL - ALIGNMENT	+ETIQUETA - ALINEACIÓN
4	C507000240	1	+LINER - FLEXIBLE	+FORRO - FLEXIBLE
5	61024644730	1	+STOPPER	+RETENEDOR
6	C506000480	1	DRIVESHAFT - FLEXIBLE	EJE DE MANDO - FLEXIBLE
7	P021047620	1	HANGER, ATTACHMENT	COLGADOR DE ACCESORIOS



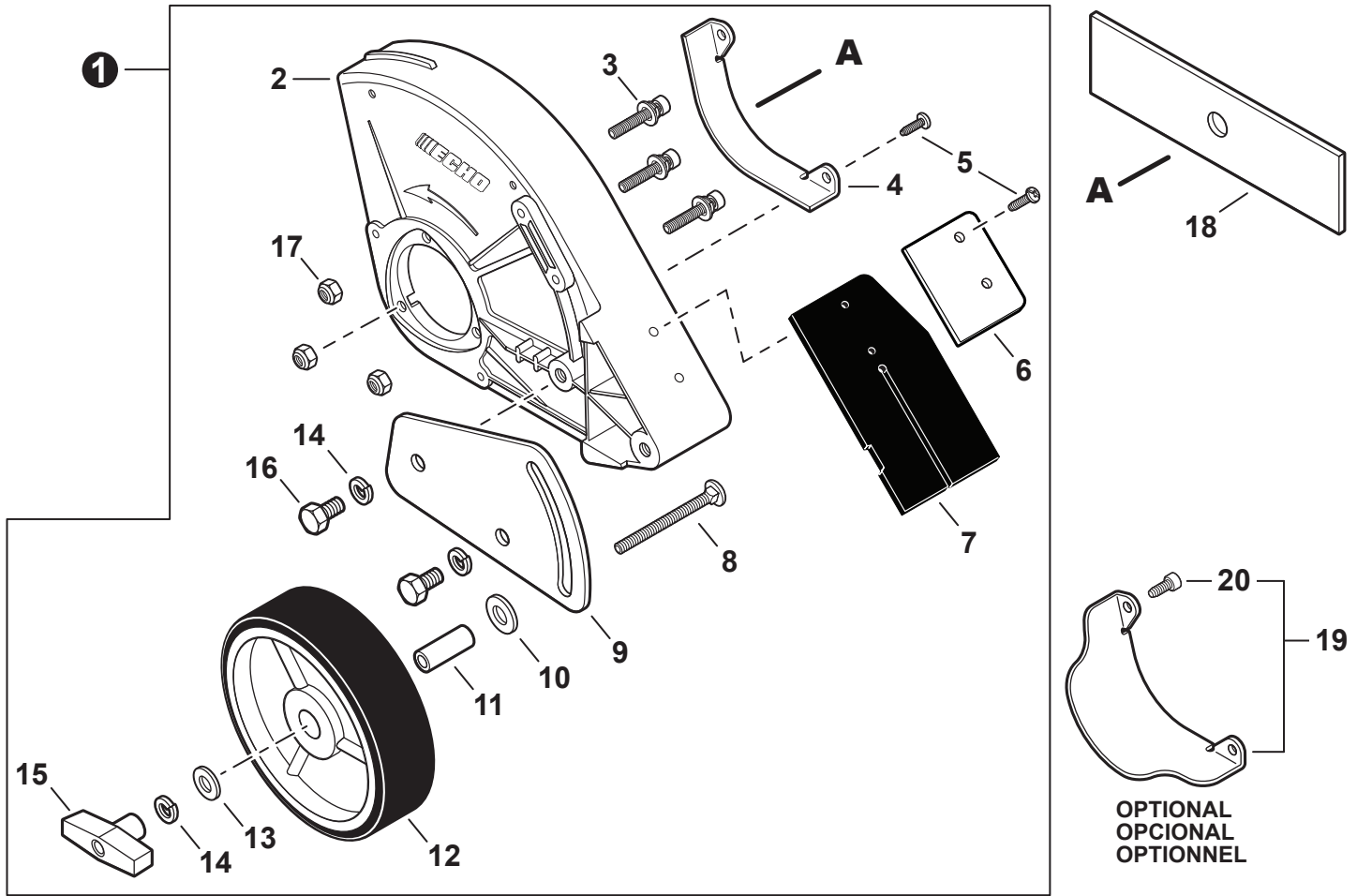
NO.	PART NUMBER	QTY.	DESCRIPTION	DESCRIPCIÓN
1	P021049420	1	GEAR CASE ASSY	MONTAJE DE CAJA DE ENGRANAJES
2	61043450031	1	+BOLT M8x8	+PERNO M8x8
3	90081000629	1	+BEARING, BALL 629	+COJINETE DE BOLAS 629
4	90070600012	1	+RING, SNAP 12	+ANILLO RETENEDOR 12
5	C534000220	1	+SHAFT, GEAR	+EJE DE ENGRANAJE
6	90081206302	1	+BEARING, BALL 6302	+COJINETE DE BOLAS 6302
7	90070200042	1	+RING, SNAP 42	+ANILLO RETENEDOR 42
8	C535000100	1	+PLATE, ADAPTOR - UPPER	+PLACA DEL ADAPTADOR SUPERIOR
9	61031404131	1	+PLATE, ADAPTOR - LOWER	+PLACA DEL ADAPTADOR INFERIOR
10	90051300010	1	+NUT 10x1.25 LH	+TUERCA 10x1.25 LH
11	90030020022	1	+PIN, COTTER 2x22	+PASADOR DE CHAVETA 2x22
12	90070200022	1	+RING, SNAP 22	+ANILLO RETENEDOR 22
13	90070600010	1	+RING, SNAP 10	+ANILLO RETENEDOR 10
14	90085806900	1	+BEARING, BALL 6900Z	+COJINETE DE BOLAS 6900Z
15	90085506900	1	+BEARING, BALL 6900	+COJINETE DE BOLAS 6900
16	V000000020	1	+GEAR SET	+JUEGO DE ENGRANAJES
17	61023904130	2	+D-WASHER	+ARANDELA D
18	V805000170	2	+BOLT, TORX 5x25	+PERNO TORX 5x25
19	90060000005	1	+WASHER, FLAT 5.5x10x0.8	+ARANDELA 5.5x10x0.8
20	90060500005	1	+WASHER, SPRING 5	+ARANDELA DE PRESION 5
21	V805000130	1	+BOLT, TORX 5x10	+PERNO TORX 5x10



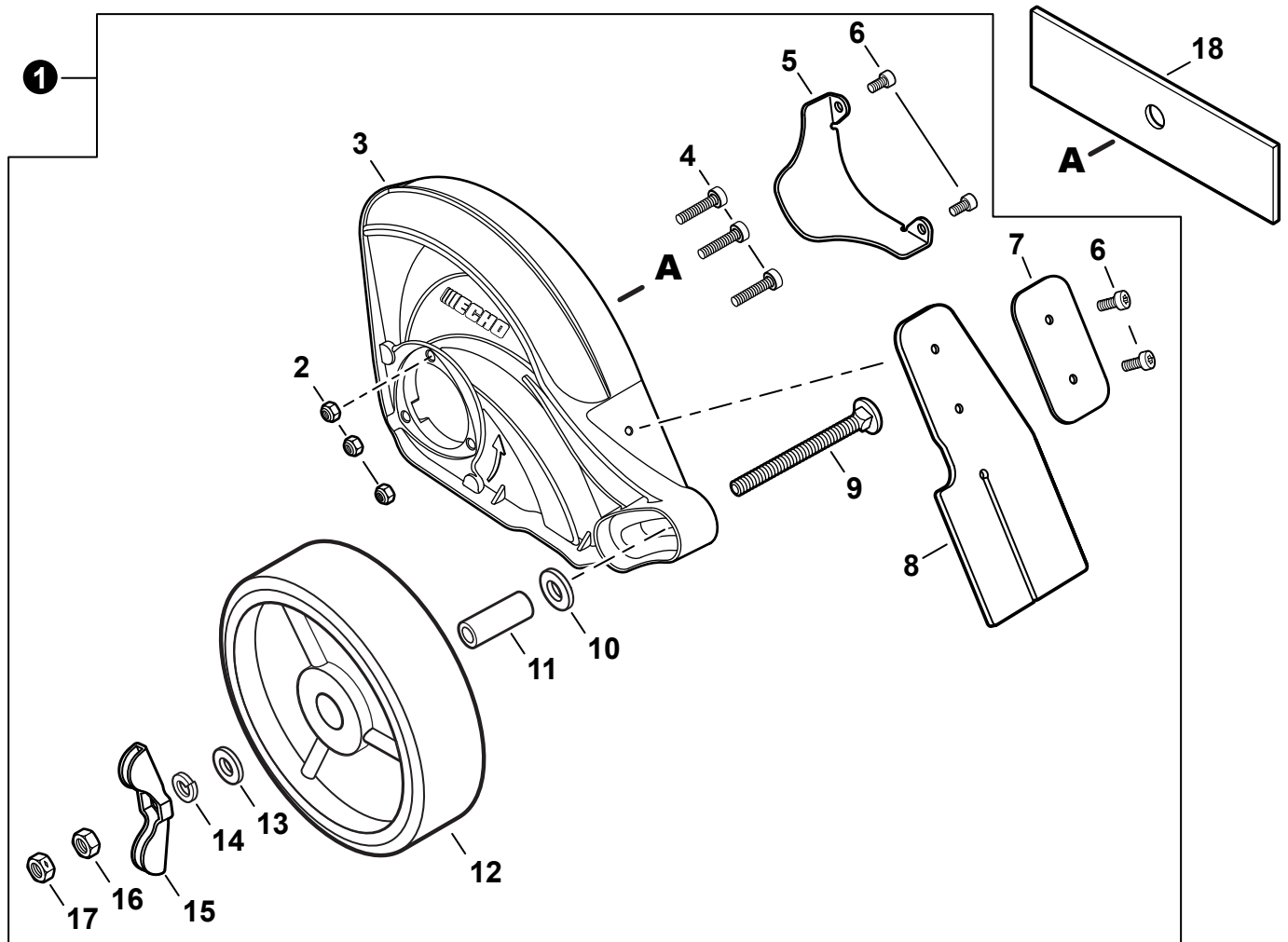
NO.	PART NUMBER	QTY.	DESCRIPTION	DESCRIPCIÓN
1	P021051360	1	GEAR CASE ASSY	MONTAJE DE CAJA DE ENGRANAJES
2	61043450031	1	+BOLT M8x8	+PERNO M8x8
3	V805000140	1	+BOLT, TORX 5x12	+PERNO TORX 5x12
4	90081000629	1	+BEARING, BALL 629	+COJINETE DE BOLAS 629
5	90070600012	1	+RING, SNAP 12	+ANILLO RETENEDOR 12
6	C534000220	1	+SHAFT, GEAR	+EJE DE ENGRANAJE
7	90081206302	1	+BEARING, BALL 6302	+COJINETE DE BOLAS 6302
8	90070200042	1	+RING, SNAP 42	+ANILLO RETENEDOR 42
9	C535000100	1	+PLATE, ADAPTOR - UPPER	+PLACA DEL ADAPTADOR SUPERIOR
10	61031404131	1	+PLATE, ADAPTOR - LOWER	+PLACA DEL ADAPTADOR INFERIOR
11	90051300010	1	+NUT 10x1.25 LH	+TUERCA 10x1.25 LH
12	90030020022	1	+PIN, COTTER 2x22	+PASADOR DE CHAVETA 2x22
13	90070200022	1	+RING, SNAP 22	+ANILLO RETENEDOR 22
14	90070600010	1	+RING, SNAP 10	+ANILLO RETENEDOR 10
15	90085806900	1	+BEARING, BALL 6900Z	+COJINETE DE BOLAS 6900Z
16	90085506900	1	+BEARING, BALL 6900	+COJINETE DE BOLAS 6900
17	V000000020	1	+GEAR SET	+JUEGO DE ENGRANAJES
18	V805000170	1	+BOLT, TORX 5x25	+PERNO TORX 5x25



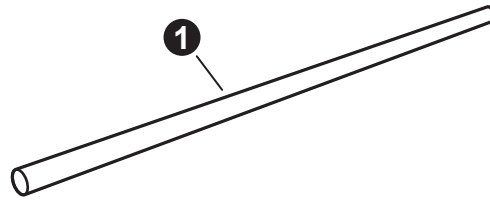
NO.	PART NUMBER	QTY.	DESCRIPTION	DESCRIPCIÓN
1	P021051361	1	GEAR CASE ASSY	MONTAJE DE CAJA DE ENGRANAJES
2	61043450031	1	+BOLT M8x8	+PERNO M8x8
3	V805000140	1	+BOLT, TORX 5x12	+PERNO TORX 5x12
4	90081000629	1	+BEARING, BALL 629	+COJINETE DE BOLAS 629
5	90070600012	1	+RING, SNAP 12	+ANILLO RETENEDOR 12
6	C534000220	1	+SHAFT, GEAR	+EJE DE ENGRANAJE
7	90081206302	1	+BEARING, BALL 6302	+COJINETE DE BOLAS 6302
8	90070200042	1	+RING, SNAP 42	+ANILLO RETENEDOR 42
9	C535000100	1	+PLATE, ADAPTOR - UPPER	+PLACA DEL ADAPTADOR SUPERIOR
10	C535000150	1	+PLATE, ADAPTOR - LOWER	+PLACA DEL ADAPTADOR INFERIOR
11	90051300010	1	+NUT 10x1.25 LH	+TUERCA 10x1.25 LH
12	90030020022	1	+PIN, COTTER 2x22	+PASADOR DE CHAVETA 2x22
13	90070200025	1	+RING, SNAP 25	+ANILLO RETENEDOR 25
14	90070100009	1	+RING, SNAP 9	+ANILLO RETENEDOR 9
15	90080300609	1	+BEARING, BALL 609Z	+COJINETE DE BOLAS 609Z
16	90080000609	1	+BEARING, BALL 609	+COJINETE DE BOLAS 609
17	V000000270	1	+GEAR SET	+JUEGO DE ENGRANAJES
18	V805000170	1	+BOLT, TORX 5x25	+PERNO TORX 5x25



NO.	PART NUMBER	QTY.	DESCRIPTION	DESCRIPCIÓN
1	P021011731	1	SHIELD KIT, EDGER	KIT DE PROTECTOR PARA LA ORILLADORA
2	C550000123	1	+SHIELD, BLADE	+PROTECTOR PARA CUCHILLA
3	90016205025	3	+BOLT 5x25	+PERNO 5x25
4	69902552630	1	+GUARD, SHIELD	+PROTECTOR
5	90025304012	4	+SCREW 4x12	+TORNILLO 4x12
6	C552000101	1	+PLATE, FLAP	+PLACA DE ALETA
7	C550000110	1	+FLAP, DEBRIS	+ALETA DE RESIDUOS
8	61025055330	1	+BOLT 5/16"-18x2-1/2"	+PERNO 5/16"-18x2-1/2"
9	30202955332	1	+BRACKET, WHEEL	+SOPORTE DE RUEDA
10	90060200010	1	+WASHER M10	+ARANDELA M10
11	30242452630	1	+COLLAR 12	+COLLAR 12
12	C730000030	1	+WHEEL	+RUEDA
13	90060200008	1	+WASHER 8	+ARANDELA 8
14	90060500008	3	+WASHER, SPRING 8	+ARANDELA DE PRESION 8
15	17811355330	1	+KNOB, FASTENER	+PERILLA DE FIJACIÓN
16	90010008014	2	+BOLT 8x14	+PERNO 8x14
17	90056250005	3	+NUT, LOCK M5	+CONTRATUERCA M5
18	69601552632	1	BLADE - 2 PK	CUCHILLA - 2 PAQUETE
19	900104	1	GUARD KIT, SHIELD	KIT DE PROTECTOR PARA LA ORILLADORA
20	90025304012	2	+SCREW 4x12	+TORNILLO 4x12



NO.	PART NUMBER	QTY.	DESCRIPTION	DESCRIPCIÓN
1	P021049311	1	SHIELD KIT, EDGER	KIT DE PROTECTOR PARA LA ORILLADORA
2	90056250005	3	+NUT, LOCK M5	+CONTRATUERCA M5
3	C550000740	1	+SHIELD, BLADE	+PROTECTOR PARA CUCHILLA
4	V805000160	3	+BOLT, TORX 5x20	+PERNO TORX 5x20
5	C557000430	1	+GUARD, SHIELD	+PROTECTOR
6	V804000000	4	+BOLT, TORX 4x12	+PERNO TORX 4x12
7	C552000260	1	+PLATE, FLAP	+PLACA DE ALETA
8	C550000730	1	+FLAP, DEBRIS	+ALETA DE RESIDUOS
9	V205001220	1	+BOLT M8-1.25x80 MM	+PERNO M8-1.25x80 MM
10	90060200010	1	+WASHER M10	+ARANDELA M10
11	30242452630	1	+COLLAR 12	+COLLAR 12
12	C730000120	1	+WHEEL	+RUEDA
13	90060200008	1	+WASHER 8	+ARANDELA 8
14	90060500008	1	+WASHER, SPRING 8	+ARANDELA DE PRESION 8
15	V299000441	1	+KNOB, FASTENER	+PERILLA DE FIJACIÓN
16	90050000008	1	+NUT M8	+TUERCA M8
17	V265000340	1	+NUT, LOCK M8	+CONTRATUERCA M8
18	69601552632	1	BLADE - 2 PK	CUCHILLA - 2 PAQUETE



NO.	PART NUMBER	QTY.	DESCRIPTION	DESCRIPCIÓN
1	X606000080	1	TOOL, LOCKING 5x120 MM	HERRAMIENTA DE SEGURIDAD 5x120 MM