



Accessories for ECHO products can be found at:

Los accesorios para los productos ECHO se pueden encontrar en:

www.echo-usa.com/products/catalogs

OPTIONAL ACCESSORIES &

ATTACHMENTS:

4 Ft. Extension 99946400023

GUIDE BARS AND CHAINS:

10" Guide Bar - (0.050" Ga) 10A0CD3739

10" Saw Chain - (0.050" Ga) 91VXL39CQ

10" Guide Bar - (0.043" Ga) 10A4CD3739

10" Saw Chain - (0.043" Ga) 90PX39CQ

12" Guide Bar - (0.050" Ga) 12A0CD3744

12" Saw Chain - (0.050" Ga) 91VXL44CQ

12" Guide Bar - (0.043" Ga) 12A4CD3744

12" Saw Chain - (0.043" Ga) 90PX44CQ

ACCESORIOS & ACCESORIOS

OPCIONALES:

4 Ft. Extensión 99946400023

BARRAS GUÍA Y CADENAS:

Barra Guía - 10" (0.050" Ga) 10A0CD3739

Cadena de Sierra - 10" (0.050" Ga) 91VXL39CQ

Barra Guía - 10" (0.043" Ga) 10A4CD3739

Cadena de Sierra - 10" (0.043" Ga) 90PX39CQ

Barra Guía - 12" (0.050" Ga) 12A0CD3744

Cadena de Sierra - 12" (0.050" Ga) 91VXL44CQ

Barra Guía - 12" (0.043" Ga) 12A4CD3744

Cadena de Sierra - 12" (0.043" Ga) 90PX44CQ

PARTS CATALOG
LISTA DE PIEZAS

PPT-266H
Power Pruner®

PPT-266H Podadora de altura



25.4 cc

SERIAL NUMBER

NÚMERO DE SERIE

E04411001001 - E04411999999

ECHO, INCORPORATED

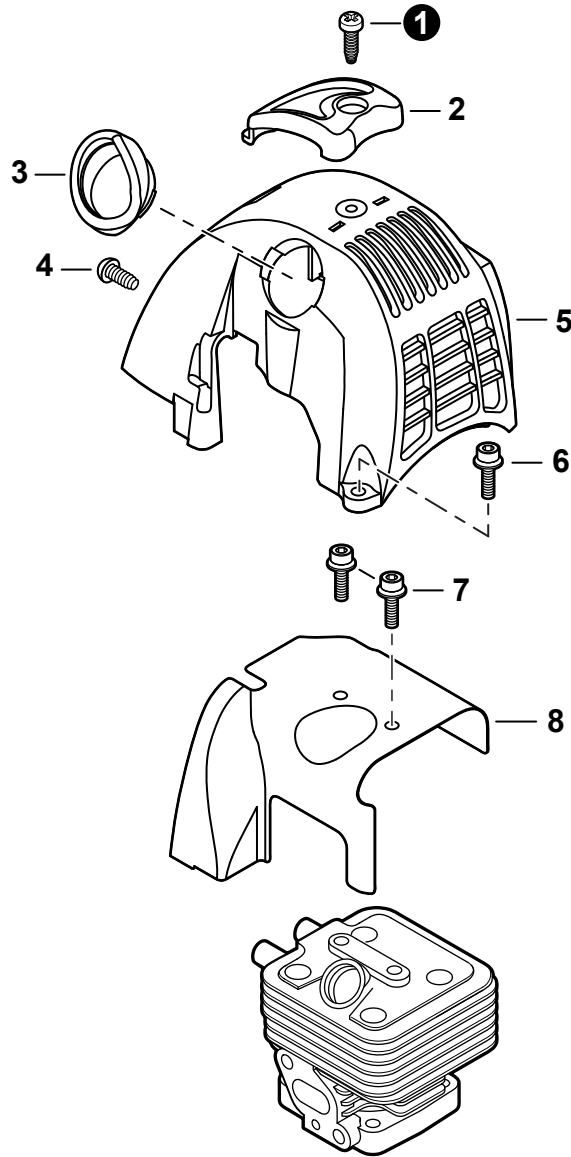
400 Oakwood Road, Lake Zurich, Illinois 60047

WWW.ECHO-USA.COM

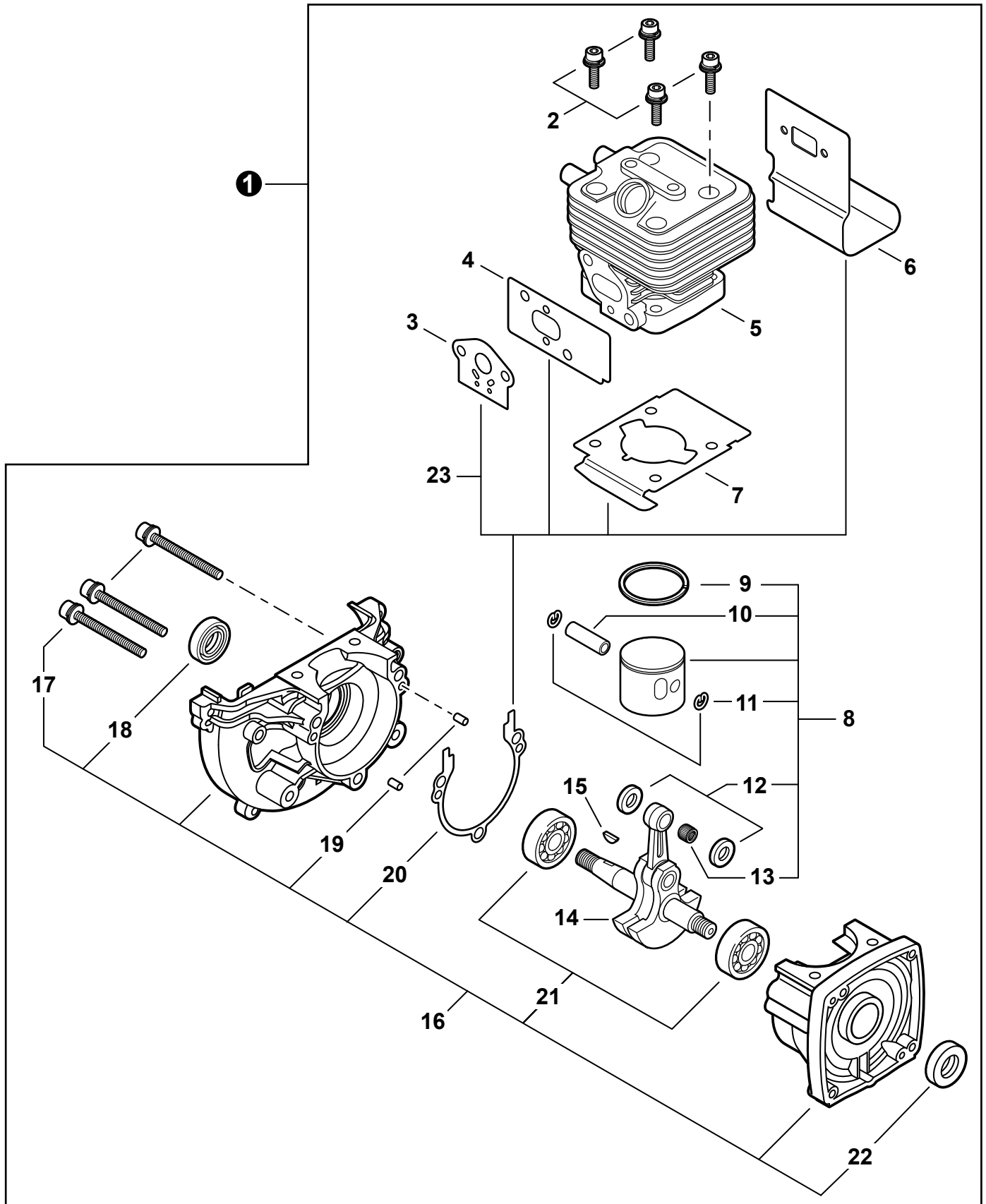
©2015 ECHO, Incorporated. All Rights Reserved

P/N 99922200844
REVISED 05/22/15

Engine Cover	3	Fan Case S/N E04411001001 -	
Cubierta del motor		E04411001246	18
Engine	4	Carcasa del Ventilador N/S E04411001001 -	
Motor		E04411001246	
Engine	5	Fan Case S/N E04411001247 -	
Motor		E04411999999	19
Carburetor S/N E04411001001 -		Carcasa del Ventilador S/N E04411001247 -	
E04411001085	6	E04411999999	
Carburetor N/S E04411001001 - E04411001085		Main Pipe S/N E04411001001 -	
Carburetor S/N E04411001001 -		E04411001246	20
E04411001085	7	Tubo Principal N/S E04411001001 - E04411001246	
Carburetor N/S E04411001001 - E04411001085		Main Pipe S/N E04411001247 -	
Carburetor S/N E04411001086 -		E04411999999	21
E04411999999	8	Tubo Principal S/N E04411001247 - E04411999999	
Carburador N/S E04411001086 - E04411999999		Control Handle S/N E04411001001 -	
Carburetor S/N E04411001086 -		E04411001150	22
E04411999999	9	Mango de Control N/S E04411001001 -	
Carburador N/S E04411001086 - E04411999999		E04411001150	
Intake S/N E04411001001 - E04411001085	10	Control Handle S/N E04411001151 -	
Admisión N/S E04411001001 - E04411001085		E04411001214	23
Intake S/N E04411001086 - E04411999999	11	Mango de Control N/S E04411001151 -	
Admisión N/S E04411001086 - E04411999999		E04411001214	
Exhaust	12	Control Handle S/N E04411001215 -	
Escape		E04411999999	24
Ignition	13	Mango de Control N/S E04411001215 -	
Encendido		E04411999999	
Starter S/N E04411001001 - E04411001085	14	Main Pipe - Lower	25
Arrancador N/S E04411001001 - E04411001085		Tubo Principal - Inferior	
Starter S/N E04411001086 - E04411999999	15	Main Pipe - Upper	26
Arrancador N/S E04411001086 - E04411999999		Tubo Principal - Superior	
Fuel System S/N E04411001001 -		Shoulder Strap	27
E04411001085	16	Correa de hombro	
Sistema de combustible N/S E04411001001 -		Gear Case, Auto-Oiler	28
E04411001085		Caja de Engranajes, Auto-Lubricador	
Fuel System S/N E04411001086 -		Gear Case, Auto-Oiler	29
E04411999999	17	Caja de Engranajes, Auto-Lubricador	
Sistema de combustible N/S E04411001086 -		Guide Bar, Sawing Chain, Guide Bar Cover ... 30	
E04411999999		Barra Guía, Cadena de Sierra, Funda	
		Tools	31
		Herramientas	
		Labels	32
		Etiquetas	
		RePower Maintenance Kits	33
		Kits de Mantenimiento RePower	



NO.	PART NUMBER	QTY.	DESCRIPTION	DESCRIPCIÓN
1	90025605016	1	SCREW, TAPPING 5×16	TORNILLO ROSCADO 5×16
2	A162000100	1	GUARD, TOP	PROTECTOR
3	A162000080	1	GUARD, TOP - SPARK PLUG	PROTECTOR DE BUJÍA
4	9114005012	1	BOLT 5×12	PERNO 5×12
5	A160000780	1	COVER, ENGINE	CUBIERTA DEL MOTOR
6	90010605014	1	BOLT 5×14	PERNO 5×14
7	90010605008	2	BOLT 5×8	PERNO 5×8
8	A160000691	1	SHIELD, CYLINDER	PROTECTOR DE CILINDRO



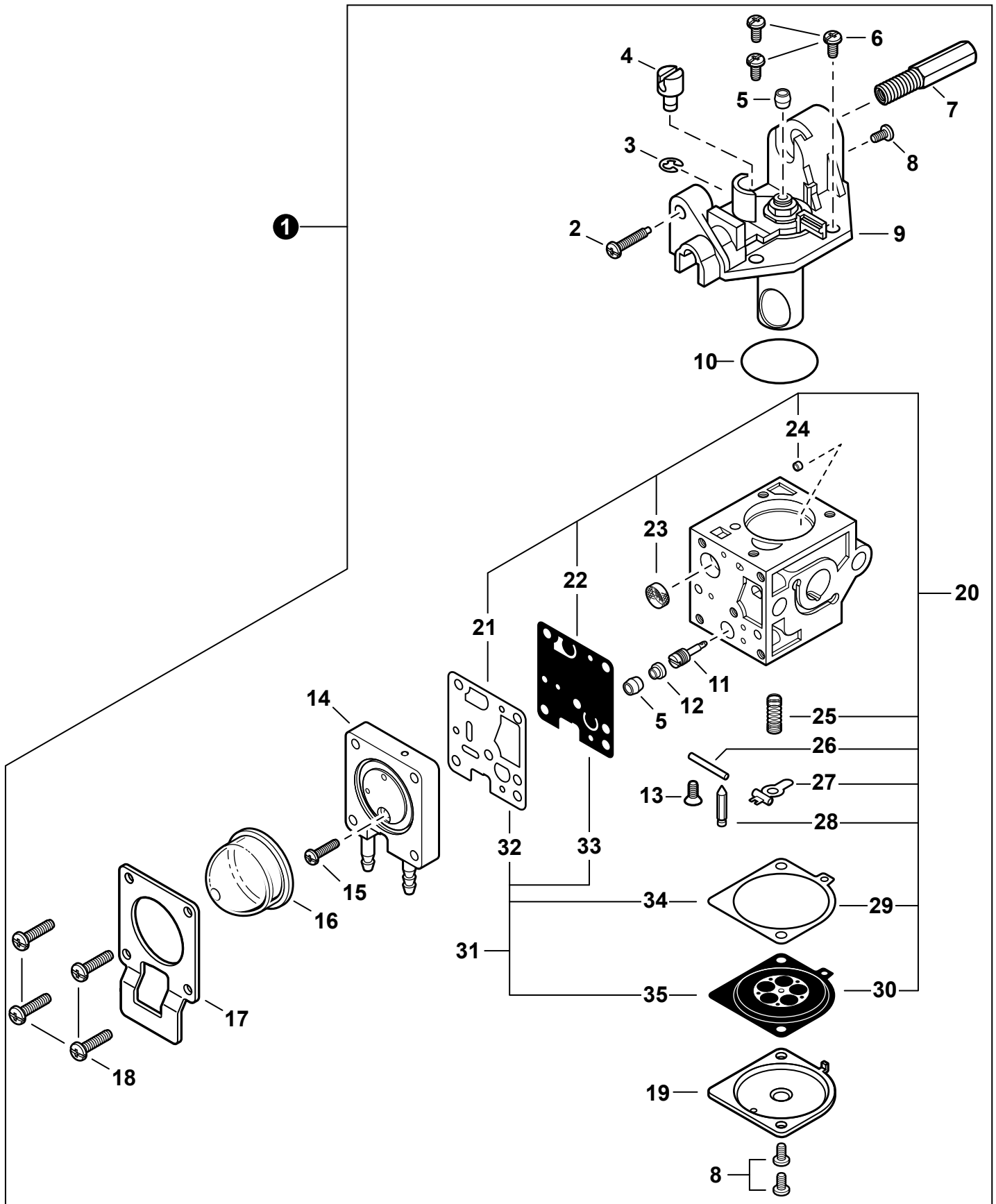
SB1102



NO.	PART NUMBER	QTY.	DESCRIPTION	DESCRIPCIÓN
1	SB1102	1	SHORT BLOCK SB1102	BLOQUE CORTO SB1102
2	90016205025	4	+BOLT 5×25	+PERNO 5×25
3	V103000270	1	+GASKET, INTAKE	+EMPAQUETADURA DE ADMISIÓN
4	V103000210	1	+HEAT SHIELD, INTAKE	+PROTECTOR TÉRMICO DEL ADMISIÓN
5	A130001940	1	+CYLINDER	+CILINDRO
6	V104000780	1	+HEAT SHIELD, EXHAUST	+PROTECTOR TÉRMICO DEL ESCAPE
7	V100000210	1	+GASKET, CYLINDER	+EMPAQUETADURA DE CILINDRO
8	P021037310	1	+PISTON KIT	+JUEGO DE PISTÓN
9	A101000170	1	++RING, PISTON	++ANILLO DEL PISTÓN
10	10001335430	1	++PIN, PISTON 6×9×27.8	++PASADOR DEL PISTÓN 6×9×27.8
11	10001503931	2	++RING, SNAP	++ANILLO RETENEDOR
12	10001453630	2	++WASHER, THRUST 9×12×15×3	++ARANDELA DE EMPUJE 9×12×15×3
13	10001216131	1	++BEARING, NEEDLE 9	++COJINETE DE AGUJAS 9
14	A011000434	1	+CRANKSHAFT ASSY	+MONTAJE DE CIGÜEÑAL
15	10014212330	1	+KEY, WOODRUFF	+CHAVETA WOODRUFF
16	P021010801	1	+CRANKCASE KIT	+JUEGO DE CÁRTER
17	90016205028	3	++BOLT 5×28	++PERNO 5×28
18	10021242031	1	++SEAL, OIL 12	++SELLO DE ACEITE 12
19	90033040080	2	++PIN, LOCATING 4×8	++PASADOR DE POSICIONAMIENTO 4×8
20	10024242030	1	++GASKET, CRANKCASE	++EMPAQUETADURA DE CÁRTER
21	9403536201	2	++BEARING, BALL 6201	++COJINETE DE BALINES 6201
22	V505000050	1	++SEAL, OIL 12	++SELLO DE ACEITE 12
23	P021011000	1	GASKET KIT	JUEGO DE EMPAQUETADURA

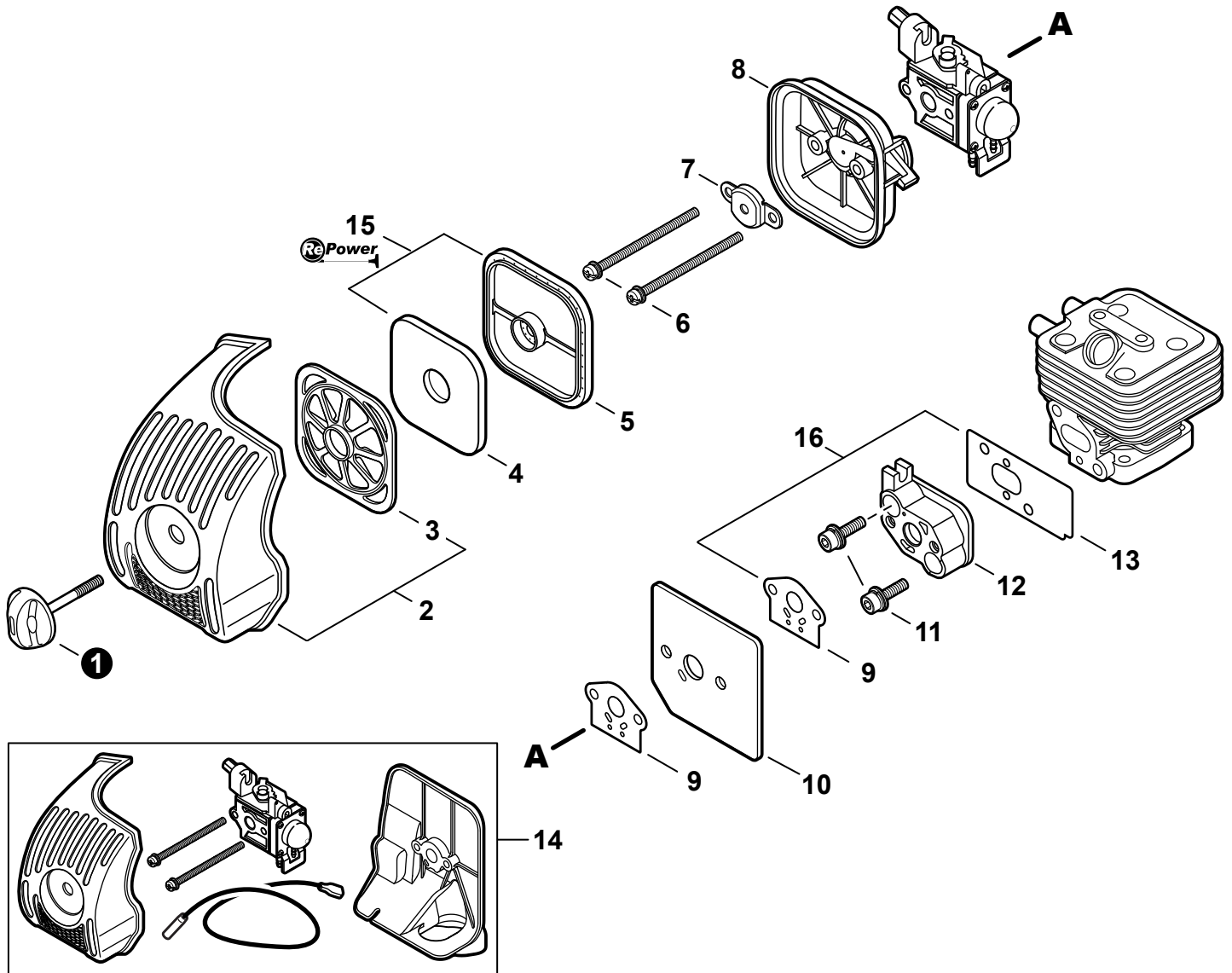


NO.	PART NUMBER	QTY.	DESCRIPTION	DESCRIPCIÓN
1	A021001201	1	CARBURETOR - RB-K84	CARBURADOR - RB-K84
2	P005000100	1	+SCREW, THROTTLE ADJUST	+TORNILLO AJUSTE DE TENSION DEL ACELERADOR
3	P005000190	1	+E-RING	+RETENEDOR TIPO "E"
4	P005002090	1	+SWIVEL	+CONECTOR GIRATORIO
5	P005001270	2	+CAP, LIMITER	+PROTECTOR DE TORNILLO
6	12534413931	3	+SCREW	+TORNILLO
7	P005001330	1	+ADJUSTER, THROTTLE CABLE	+AJUSTADOR DE CABLE DEL ACELERADOR
8	12534452130	3	+SCREW	+TORNILLO
9	P005001980	1	+COVER ASSY, ROTOR	+MONTAJE DE CUBIERTA DE ROTOR
10	P005000280	1	+O-RING	+JUNTA TÓRICA
11	P005001290	1	+NEEDLE, HIGH SPEED	+AGUJA DE REGULACION ALTA (H)
12	P005001250	1	+PLUG	+TAPÓN
13	12533942030	1	+SCREW	+TORNILLO
14	P005001890	1	+BODY ASSY, PURGE	+MONTAJE DE CUERPO PURGACIÓN
15	P005000270	1	+SCREW	+TORNILLO
16	12538146730	1	+BULB, PURGE	+BULBO DE PURGA
17	P005000250	1	+RETAINER, PURGE BULB	+SUJETADOR DE BULBO DE PURGA
18	P005001900	4	+SCREW	+TORNILLO
19	12534252130	1	+COVER, METERING DIAPHRAGM	+TAPA DE DIAFRAGMA DE MEDICIÓN
20	P005002290	1	+REPAIR KIT	+JUEGO DE REPARACIÓN
21		1	++GASKET, PUMP	++EMPAQUETADURA DE LA BOMBA
22		1	++DIAPHRAGM, PUMP	++DIAFRAGMA DE LA BOMBA
23		1	++SCREEN, FUEL INLET	++MALLA FILTRADORA
24		1	++GUIDE, ROLLER	++GUÍA DE RODILLO
25		1	++SPRING, COIL	++RESORTE ESPIRAL
26		1	++PIN, METERING LEVER	++PASADOR DE PALANCA DE MEDICIÓN
27		1	++LEVER, METERING	++PALANCA DE MEDICIÓN
28		1	++VALVE, INLET NEEDLE	++VÁLVULA REGULADORA
29		1	++GASKET, METERING DIAPHRAGM	++EMPAQUETADURA DIAFRAGMA DE MEDICIÓN
30		1	++DIAPHRAGM, METERING	++DIAFRAGMA DE MEDICIÓN
31	P005002270	1	+GASKET / DIAPHRAGM KIT	+JUEGO DE EMPAQUETADURA / DIAFRAGMAS
32		1	++GASKET, PUMP	++EMPAQUETADURA DE LA BOMBA
33		1	++DIAPHRAGM, PUMP	++DIAFRAGMA DE LA BOMBA
34		1	++GASKET, METERING DIAPHRAGM	++EMPAQUETADURA DIAFRAGMA DE MEDICIÓN
35		1	++DIAPHRAGM, METERING	++DIAFRAGMA DE MEDICIÓN

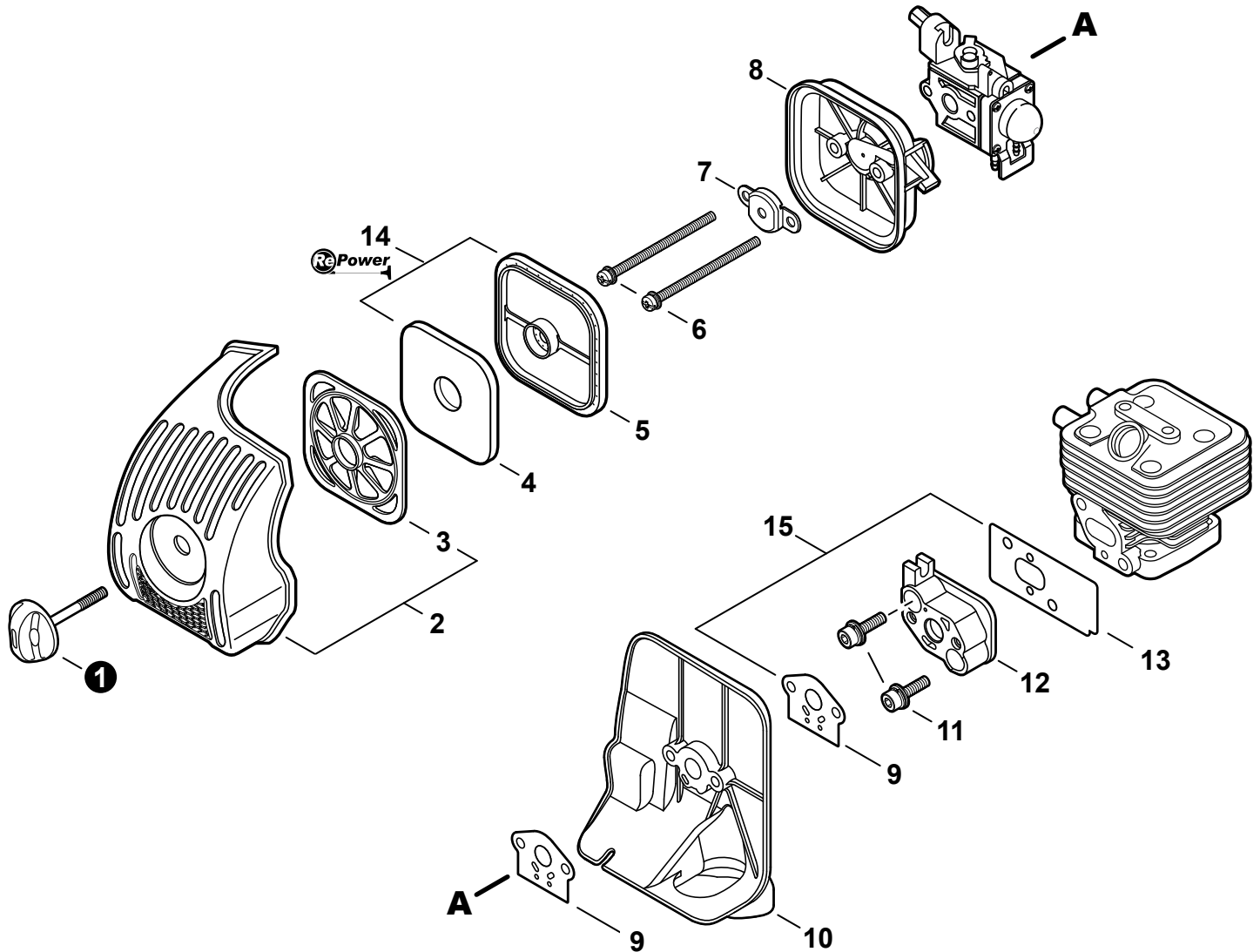




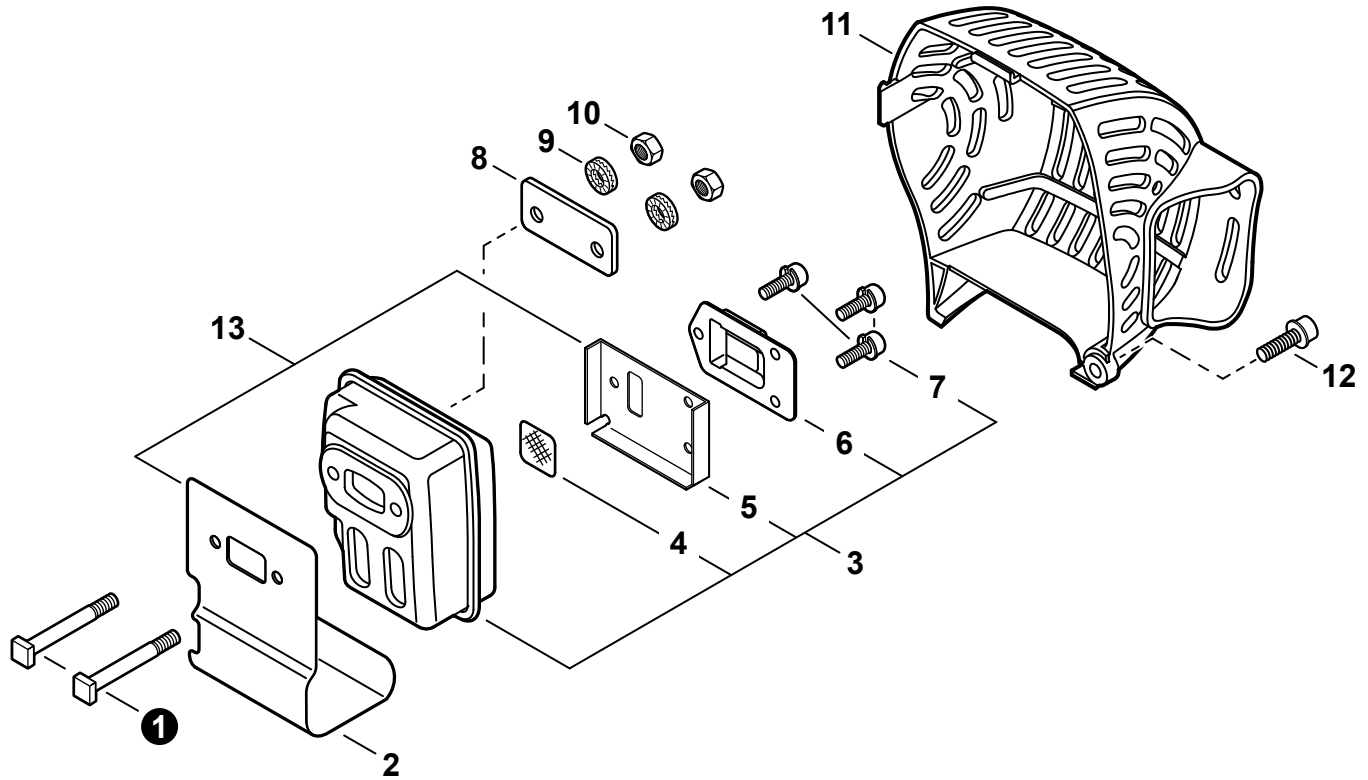
NO.	PART NUMBER	QTY.	DESCRIPTION	DESCRIPCIÓN
1	A021003830	1	CARBURETOR - RB-K112	CARBURADOR - RB-K112
2	P005000100	1	+SCREW, THROTTLE ADJUST	+TORNILLO AJUSTE DE TENSION DEL ACELERADOR
3	P005000190	1	+E-RING	+RETENEDOR TIPO "E"
4	P005002090	1	+SWIVEL	+CONECTOR GIRATORIO
5	P005001270	2	+CAP, LIMITER	+PROTECTOR DE TORNILLO
6	12534413931	3	+SCREW	+TORNILLO
7	P005001330	1	+ADJUSTER, THROTTLE CABLE	+AJUSTADOR DE CABLE DEL ACELERADOR
8	12534452130	3	+SCREW	+TORNILLO
9	P005002440	1	+COVER ASSY, ROTOR	+MONTAJE DE CUBIERTA DE ROTOR
10	P005000280	1	+O-RING	+JUNTA TÓRICA
11	P005002450	1	+NEEDLE, HIGH SPEED	+AGUJA DE REGULACION ALTA (H)
12	P005001250	1	+PLUG	+TAPÓN
13	12533942030	1	+SCREW	+TORNILLO
14	P005002480	1	+BODY ASSY, PURGE	+MONTAJE DE CUERPO DE PURGA
15	P005000270	1	+SCREW	+TORNILLO
16	P005003110	1	+BULB, PURGE	+BULBO DE PURGA
17	P005000250	1	+RETAINER, PURGE BULB	+SUJETADOR DE BULBO DE PURGA
18	P005001900	4	+SCREW	+TORNILLO
19	12534252130	1	+COVER, METERING DIAPHRAGM	+TAPA DE DIAFRAGMA DE MEDICIÓN
20	P005003410	1	+REPAIR KIT, CARBURETOR	+JUEGO DE REPARACIÓN DE CARBURADOR
21		1	++GASKET, PUMP	++EMPAQUETADURA DE LA BOMBA
22		1	++DIAPHRAGM, PUMP	++DIAFRAGMA DE LA BOMBA
23		1	++SCREEN, FUEL INLET	++MALLA FILTRADORA
24		1	++GUIDE, ROLLER	++GUÍA DE RODILLO
25		1	++SPRING, METERING LEVER	++RESORTE PALANCA DE MEDICIÓN
26		1	++PIN, METERING LEVER	++PASADOR DE PALANCA DE MEDICIÓN
27		1	++LEVER, METERING	++PALANCA DE MEDICIÓN
28		1	++VALVE, INLET NEEDLE	++VÁLVULA REGULADORA
29		1	++GASKET, METERING DIAPHRAGM	++EMPAQUETADURA DIAFRAGMA DE MEDICIÓN
30		1	++DIAPHRAGM, METERING	++DIAFRAGMA DE MEDICIÓN
31	P005002270	1	+GASKET / DIAPHRAGM KIT	+JUEGO DE EMPAQUETADURA / DIAFRAGMAS
32		1	++GASKET, PUMP	++EMPAQUETADURA DE LA BOMBA
33		1	++DIAPHRAGM, PUMP	++DIAFRAGMA DE LA BOMBA
34		1	++GASKET, METERING DIAPHRAGM	++EMPAQUETADURA DIAFRAGMA DE MEDICIÓN
35		1	++DIAPHRAGM, METERING	++DIAFRAGMA DE MEDICIÓN



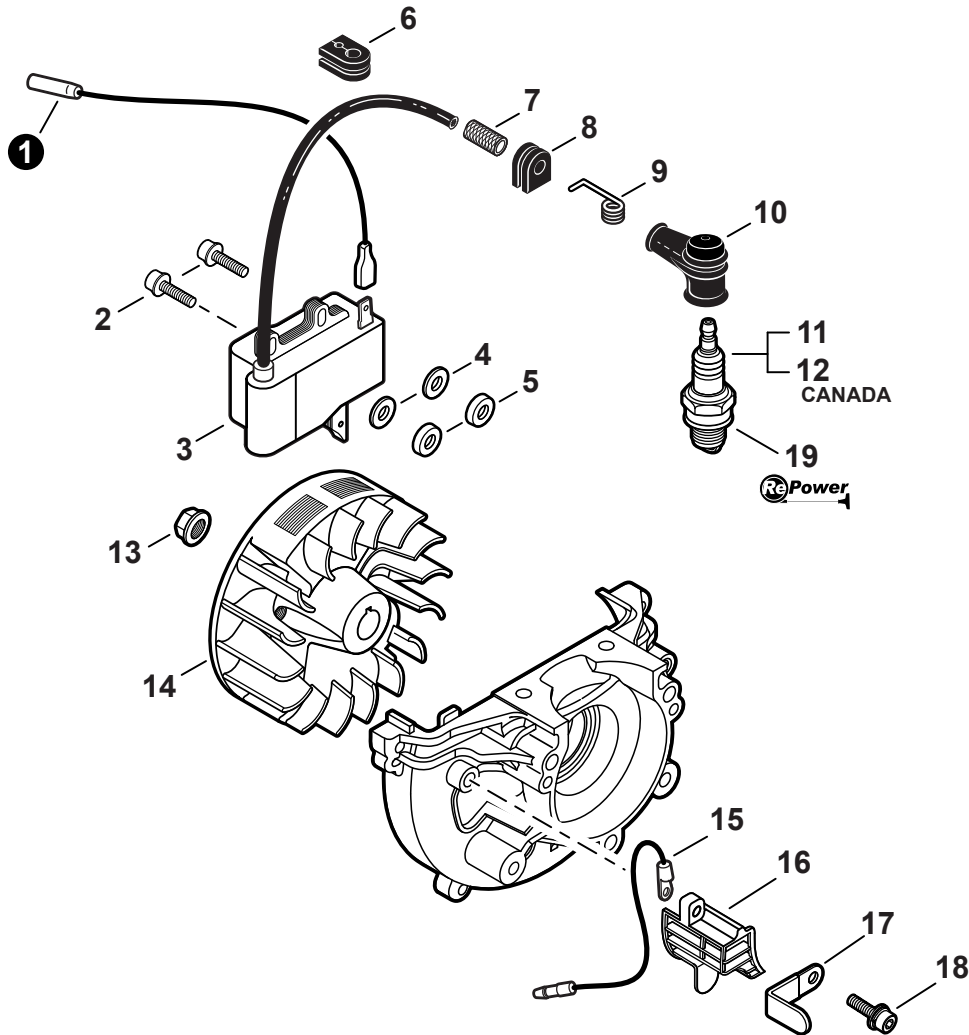
NO.	PART NUMBER	QTY.	DESCRIPTION	DESCRIPCIÓN
1	V299000250	1	THUMBSCREW	TORNILLO DE OREJETAS
2	P021038030	1	COVER KIT, AIR FILTER	MONTAJE DE CUBIERTA DEL FILTRO DE AIRE
3	A227000000	1	+RETAINER, PRE-FILTER	+SUJETADOR, PRE-FILTRO
4	A226000370	1	PRE-FILTER, FOAM	PRÉ-FILTRO DE ESPUMA
5	A226000471	1	FILTER, AIR - DOUBLE LAYER	FILTRO DE AIRE - CAPA DOBLE
6	90024205065	2	SCREW 5×65	TORNILLO 5×65
7	A244000070	1	PLATE, PREVENT	PLACA DE PREVENCIÓN
8	P021013820	1	CASE, AIR FILTER	CAJA DEL FILTRO DE AIRE
9	V103000270	2	GASKET, INTAKE	EMPAQUETADURA DE ADMISIÓN
10	A209000140	1	PLATE, INSULATOR	PLACA AISLANTE
11	90016205025	2	BOLT 5×25	PERNO 5×25
12	A200000200	1	INSULATOR, INTAKE	AISLADOR DE ADMISIÓN
13	V103000210	1	HEAT SHIELD, INTAKE	PROTECTOR TÉRMICO DEL ADMISIÓN
14	P021040670	1	HOT START KIT	KIT DE ARRANQUE EN CALIENTE
15	90125	1	TUNE-UP KIT - REPOWER	JUEGO DE PUESTA A PUNTO - REPOWER
16	P021011000	1	GASKET KIT	JUEGO DE EMPAQUETADURA



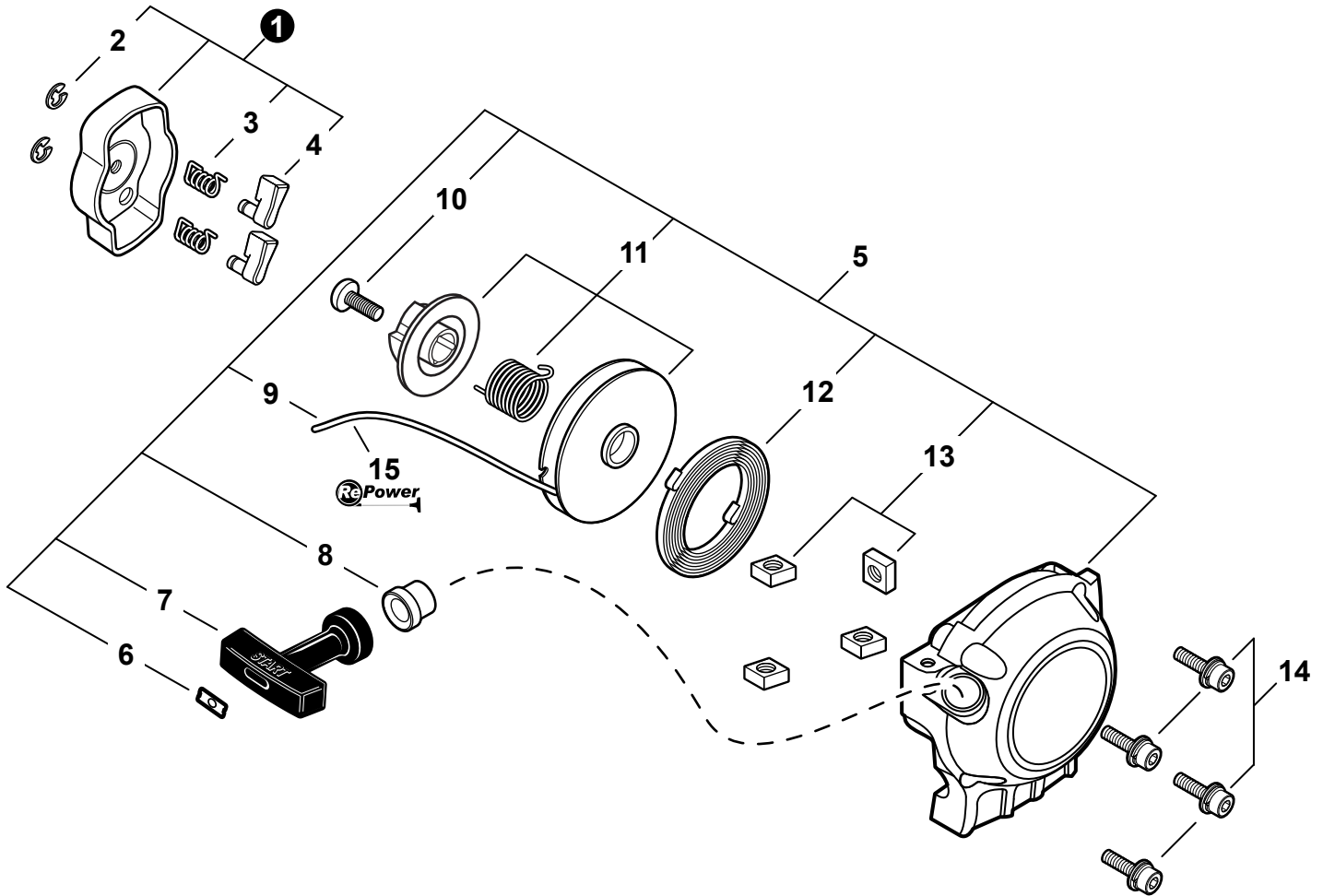
NO.	PART NUMBER	QTY.	DESCRIPTION	DESCRIPCIÓN
1	V299000250	1	THUMBSCREW	TORNILLO DE OREJETAS
2	P021042070	1	COVER KIT, AIR FILTER	MONTAJE DE CUBIERTA DEL FILTRO DE AIRE
3	A227000000	1	+RETAINER, PRE-FILTER	+SUJETADOR, PRE-FILTRO
4	A226000370	1	PRE-FILTER, FOAM	PRÉ-FILTRO DE ESPUMA
5	A226000471	1	FILTER, AIR - DOUBLE LAYER	FILTRO DE AIRE - CAPA DOBLE
6	9157905070	2	SCREW 5×70	TORNILLO 5×70
7	A244000070	1	PLATE, PREVENT	PLACA DE PREVENCIÓN
8	P021013820	1	CASE, AIR FILTER	CAJA DEL FILTRO DE AIRE
9	V103000270	2	GASKET, INTAKE	EMPAQUETADURA DE ADMISIÓN
10	A209000710	1	PLATE, INSULATOR	PLACA AISLANTE
11	90016205025	2	BOLT 5×25	PERNO 5×25
12	A200000200	1	INSULATOR, INTAKE	AISLADOR DE ADMISIÓN
13	V103000210	1	HEAT SHIELD, INTAKE	PROTECTOR TÉRMICO DEL ADMISIÓN
14	90125	1	TUNE-UP KIT - REPOWER	JUEGO DE PUESTA A PUNTO - REPOWER
15	P021011000	1	GASKET KIT	JUEGO DE EMPAQUETADURA



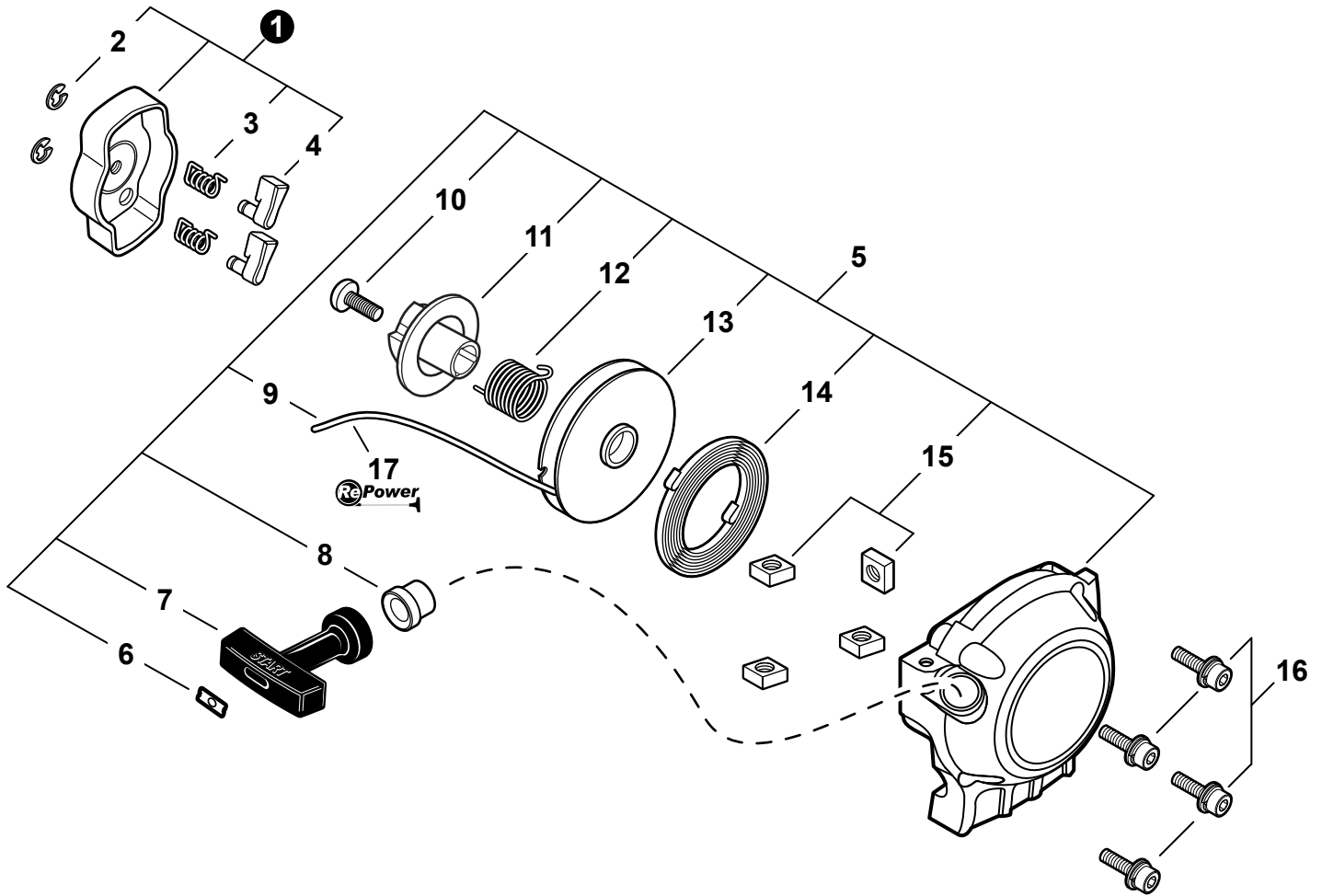
NO.	PART NUMBER	QTY.	DESCRIPTION	DESCRIPCIÓN
1	V203000120	2	BOLT 5×60	PERNO 5×60
2	V104000780	1	HEAT SHIELD, EXHAUST	PROTECTOR TÉRMICO DEL ESCAPE
3	P021011580	1	MUFFLER ASSY	MONTAJE DE SILENCIADOR
4	14586240630	1	+SCREEN, SPARK ARRESTER	+PANTALLA DEL GUARDACHISPAS
5	V104000790	1	+GASKET, EXHAUST	+EMPAQUETADURA DE ESCAPE
6	A313000830	1	+GUIDE, EXHAUST	+GUÍA DE ESCAPE
7	9136704010	3	+SCREW 4×10	+TORNILLO 4×10
8	V150001760	1	PLATE, EYE	PLACA
9	9228005000	2	WASHER	ARANDELA
10	90050000005	2	NUT 5	TUERCA 5
11	A320000341	1	COVER, MUFFLER	CUBIERTA DEL SILENCIADOR
12	90010605014	1	BOLT 5×14	PERNO 5×14
13	P021011000	1	GASKET KIT	JUEGO DE EMPAQUETADURA



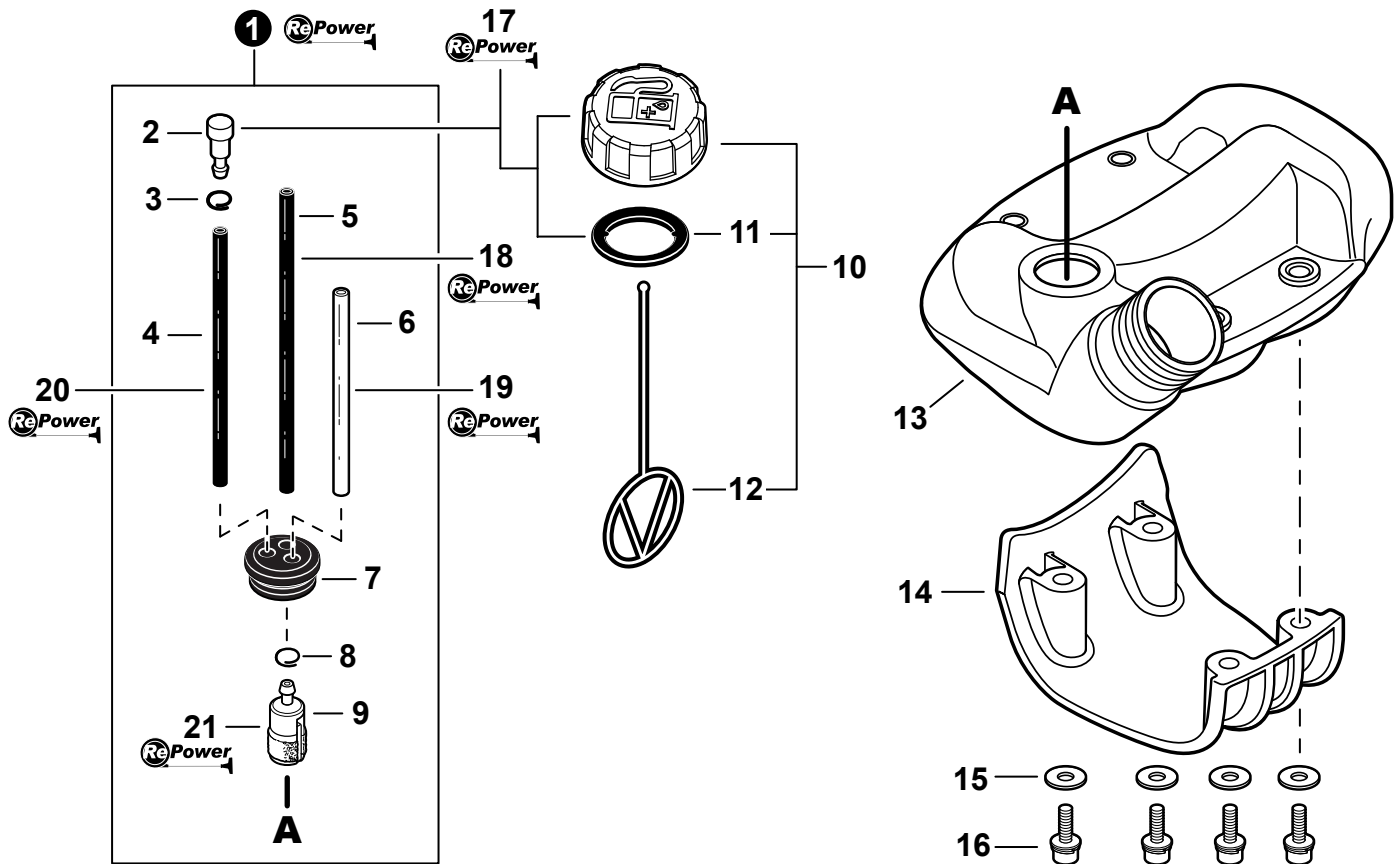
NO.	PART NUMBER	QTY.	DESCRIPTION	DESCRIPCIÓN
1	V485002331	1	LEAD - IGNITION	CABLE DE ENCENDIDO
2	V202000130	2	BOLT 4	PERNO 4
3	A411000251	1	COIL, IGNITION	BOBINA DE ENCENDIDO
4	90060300004	2	WASHER 4mm	ARANDELA 4mm
5	V322000031	2	INSULATOR 4	AISLADOR 4
6	V135000030	1	GROMMET	OJAL
7	V475003380	1	TUBE, INSULATOR	TUBO AISLANTE
8	15611004920	1	GROMMET	OJAL
9	A426000010	1	TERMINAL, SPARK PLUG	TERMINAL DE BUJÍA
10	A427000013	1	CAP, SPARK PLUG	TAPA DE BUJÍA
11	15901019830	1	SPARK PLUG - BPM-8Y	BUJÍA BPM-8Y
12	A425000000	1	SPARK PLUG - BPMR-8Y	BUJÍA BPMR-8Y
13	90051500008	1	NUT, FLANGE M8	TUERCA-BRIDA M8
14	A409000310	1	FLYWHEEL	VOLANTE
15	15663543130	1	LEAD - GROUND	CABLE DE TIERRA
16	A127000160	1	COVER, DUST	CUBIERTA ANTIPOLVO
17	15911621231	1	CLAMP	ABRAZADERA
18	90016205016	1	BOLT 5×16	PERNO 5×16
19	90125	1	TUNE-UP KIT - REPOWER	JUEGO DE PUESTA A PUNTO - REPOWER



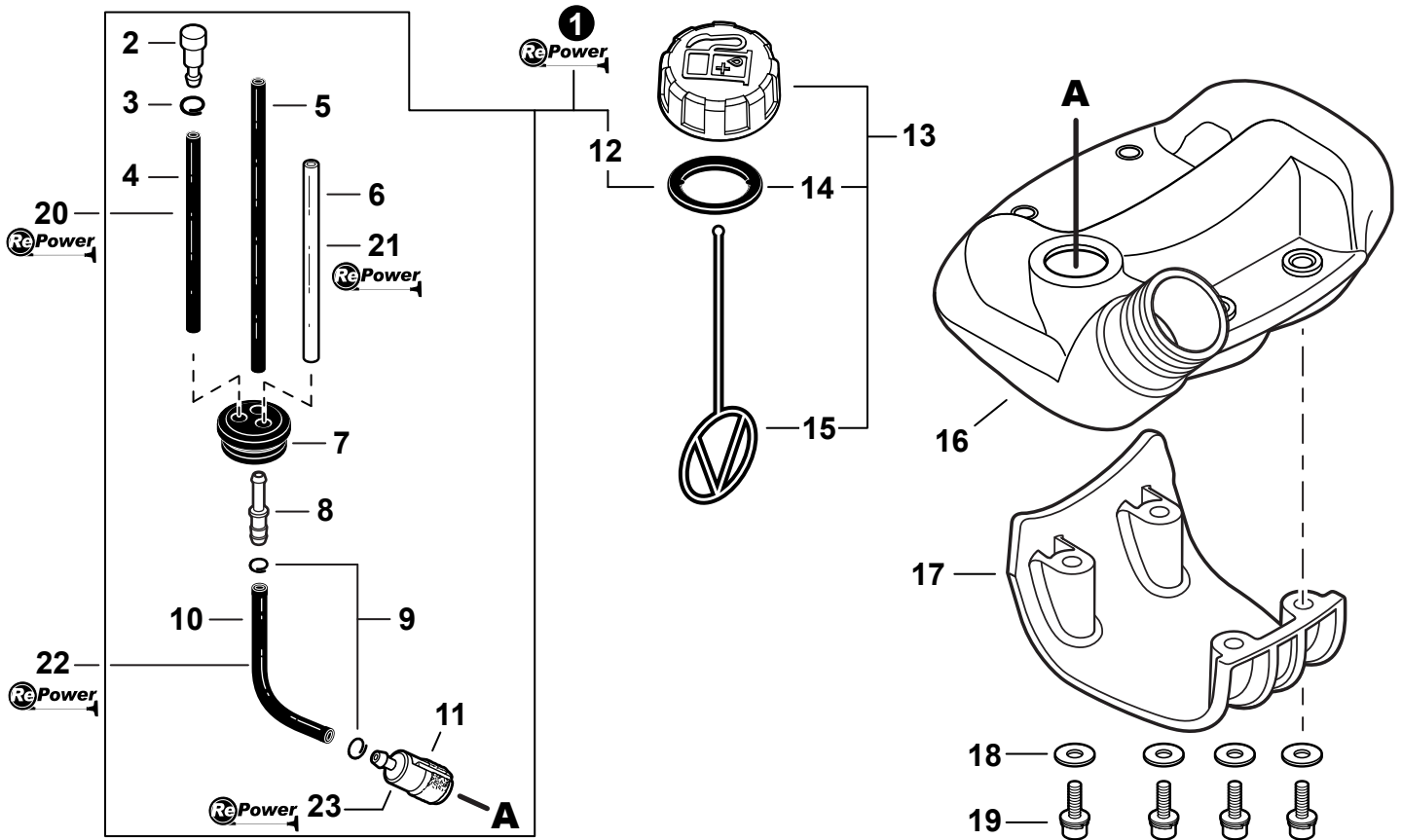
NO.	PART NUMBER	QTY.	DESCRIPTION	DESCRIPCIÓN
1	A052000180	1	PAWL ASSY, STARTER	MONTAJE DE TRINQUETE
2	P022002100	2	+E-RING 4	+RETENEDOR TIPO "E" 4
3	P022006510	2	+SPRING, RETURN	+RESORTE DE RETORNO
4	P022006850	2	+PAWL, STARTER	+TRINQUETE
5	A051000940	1	STARTER ASSY, RECOIL	MONTAJE DE ARRANCADOR AUTORRETRÁCTIL
6	A522000040	1	+RETAINER, ROPE	+RETENEDOR DE CUERDA
7	17722827030	1	+GRIP, STARTER	+AGARRE DEL ARRANCADOR
8	17722742030	1	+GUIDE, ROPE	+GUÍA DE CUERDA
9	A509000310	1	+ROPE, STARTER	+CUERDA DEL ARRANCADOR
10	V253000310	1	+SCREW 5	+TORNILLO 5
11	P050009900	1	+REEL/CAM PLATE SET	+JUEGO DE CARRETE/PLACA DE LEVA
12	A504000100	1	+SPRING, RECOIL	+RESORTE RECULAR
13	P022022010	4	+NUT	+TUERCA
14	90016304016	4	BOLT 4x16	PERNO 4x16
15	99944440000	1	ROPE, STARTER - REPOWER BULK Ø3	CUERDA DEL ARRANCADOR REPOWER AL POR MAYOR



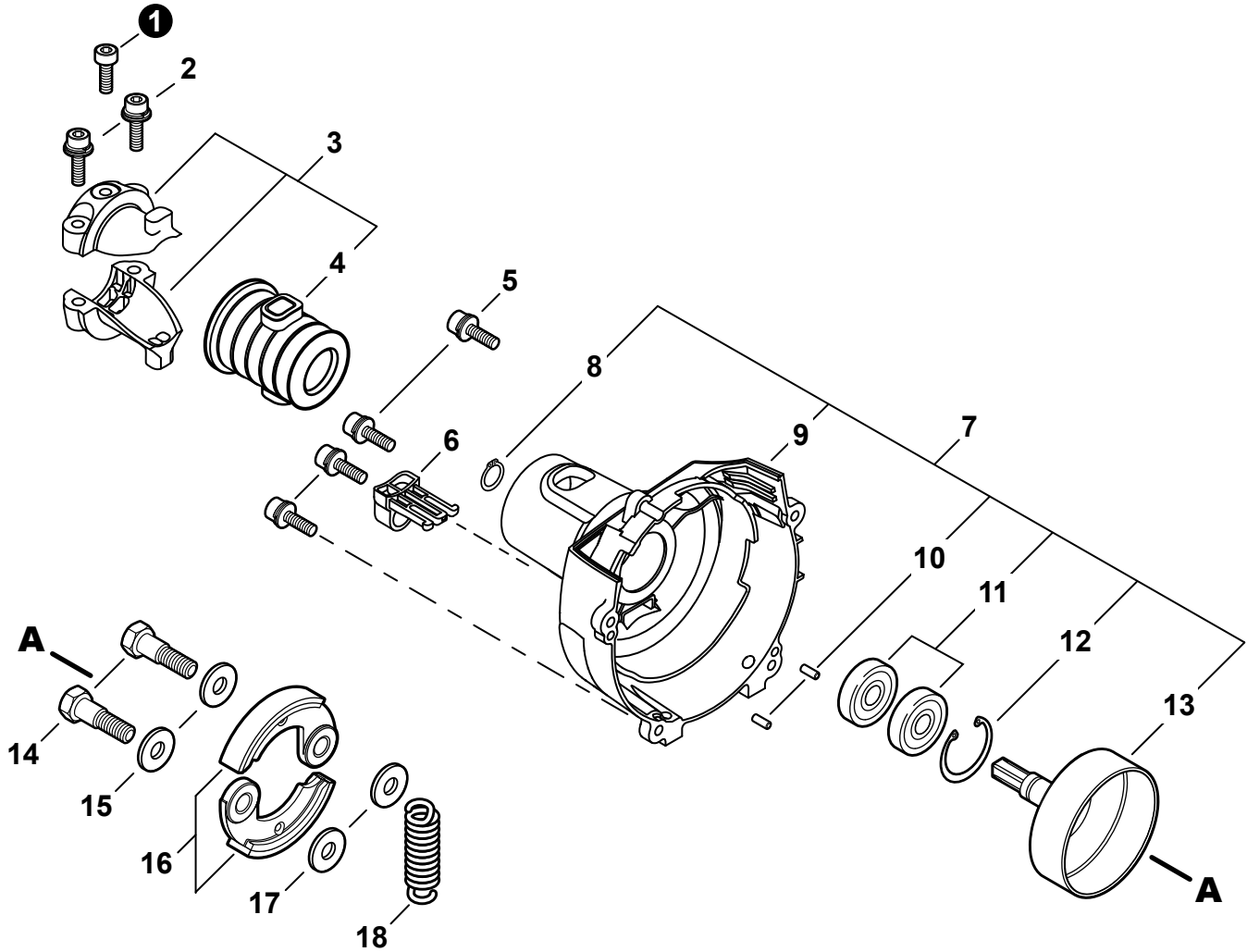
NO.	PART NUMBER	QTY.	DESCRIPTION	DESCRIPCIÓN
1	A052000180	1	PAWL ASSY, STARTER	MONTAJE DE TRINQUETE
2	P022002100	2	+E-RING 4	+RETENEDOR TIPO "E" 4
3	P022006510	2	+SPRING, RETURN	+RESORTE DE RETORNO
4	P022006850	2	+PAWL, STARTER	+TRINQUETE
5	A051000941	1	STARTER ASSY, RECOIL	MONTAJE DE ARRANCADOR AUTORRETRÁCTIL
6	P022037670	1	+RETAINER, ROPE	+RETENEDOR DE CUERDA
7	17722827030	1	+GRIP, STARTER	+AGARRE DEL ARRANCADOR
8	17722742030	1	+GUIDE, ROPE	+GUÍA DE CUERDA
9	P022008260	1	+ROPE, STARTER 3×700	+CUERDA DEL ARRANCADOR 3×700
10	17723661830	1	+SCREW	+TORNILLO
11	P022028000	1	+PLATE, CAM	+PLACA DE LEVA
12	P022008270	1	+SPRING, TORSION	+RESORTE DE TORSIÓN
13	P022027980	1	+REEL, ROPE	+CARRETE DEL CABLE
14	17722042030	1	+SPRING, RECOIL	+RESORTE RECULAR
15	P022022010	4	+NUT	+TUERCA
16	90016304016	4	BOLT 4×16	PERNO 4×16
17	99944440000	1	ROPE, STARTER - REPOWER BULK Ø3	CUERDA DEL ARRANCADOR REPOWER AL POR MAYOR



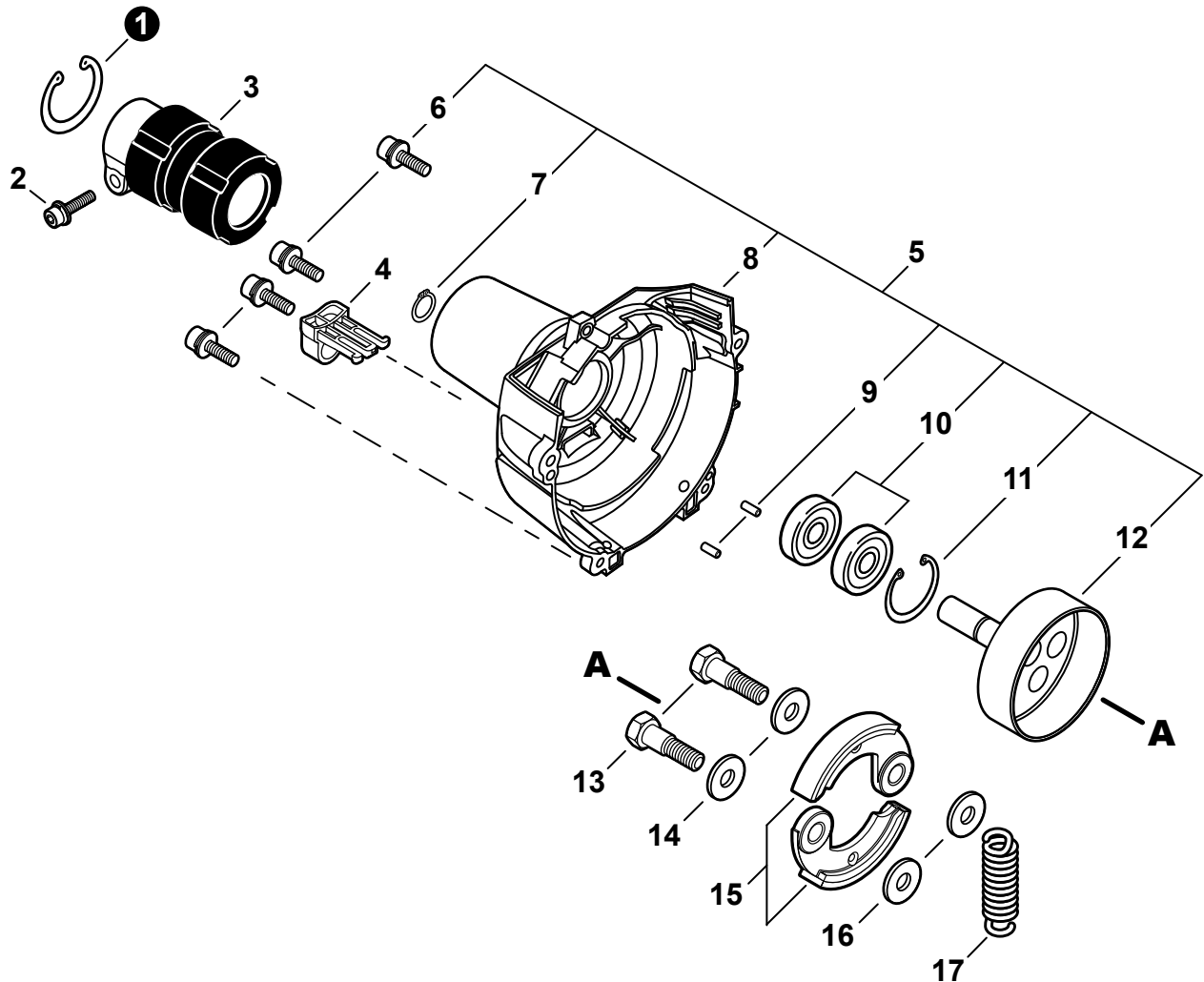
NO.	PART NUMBER	QTY.	DESCRIPTION	DESCRIPCIÓN
1	90105	1	FUEL SYSTEM KIT - REPOWER	KIT DEL SISTEMA DE COMBUSTIBLE - REPOWER
2	A356000030	1	+VENT ASSY	+VÁLVULA DE RESPIRADERO
3	V490001230	1	+CLIP Ø6.5MM	+SUJETADOR Ø6.5MM
4	V471001180	1	+PIPE, VENT 3×6×35 BLACK	+TUBO DE VENTILACIÓN 3×6×35 NEGRO
5	V470000580	1	+PIPE, FUEL 3×5×195 BLACK	+TUBO DE COMBUSTIBLE 3×5×195 NEGRO
6	13201040830	1	+PIPE, FUEL 3×6×75 CLEAR	+TUBO DE COMBUSTIBLE 3×6×75 TRANSPARENTE
7	13211555930	1	+GROMMET, FUEL	+OJAL DE COMBUSTIBLE
8	V490001240	1	+CLIP Ø6	+SUJETADOR Ø6
9	A369000000	1	+FILTER, FUEL 125-528	+FILTRO DE COMBUSTIBLE 125-528
10	13100455530	1	CAP ASSY, FUEL	MONTAJE DE TAPA DE COMBUSTIBLE
11	13101655830	1	+GASKET, FUEL CAP	+EMPAQUETADURA DEL TAPA DE COMBUSTIBLE
12	13105156030	1	+CONNECTOR, CAP L= 100mm	+CONECTOR DE TAPA L= 100mm
13	P021013640	1	TANK, FUEL	TANQUE DE COMBUSTIBLE
14	A175000030	1	GUARD, FUEL TANK	PROTECTOR, TANQUE DE COMBUSTIBLE
15	90060300005	4	WASHER 5.5×12×0.8	ARANDELA 5.5×12×0.8
16	90016205025	4	BOLT 5×25	PERNO 5×25
17	90010	1	CAP/VENT KIT - REPOWER	JUEGO DE TAPA Y RESPIRADERO - REPOWER
18	90014	1	PIPE, BULK - REPOWER 3×5mm BLACK	TUBO REPOWER AL POR MAYOR 3×5mm NEGRO
19	90017	1	PIPE, BULK - REPOWER 3×6mm CLEAR	TUBO REPOWER AL POR MAYOR 3×6mm TRANSPARENTE
20	90015	1	PIPE, BULK - REPOWER 3×6mm BLACK	TUBO REPOWER AL POR MAYOR 3×6mm NEGRO
21	90125	1	TUNE-UP KIT - REPOWER	JUEGO DE PUESTA A PUNTO - REPOWER



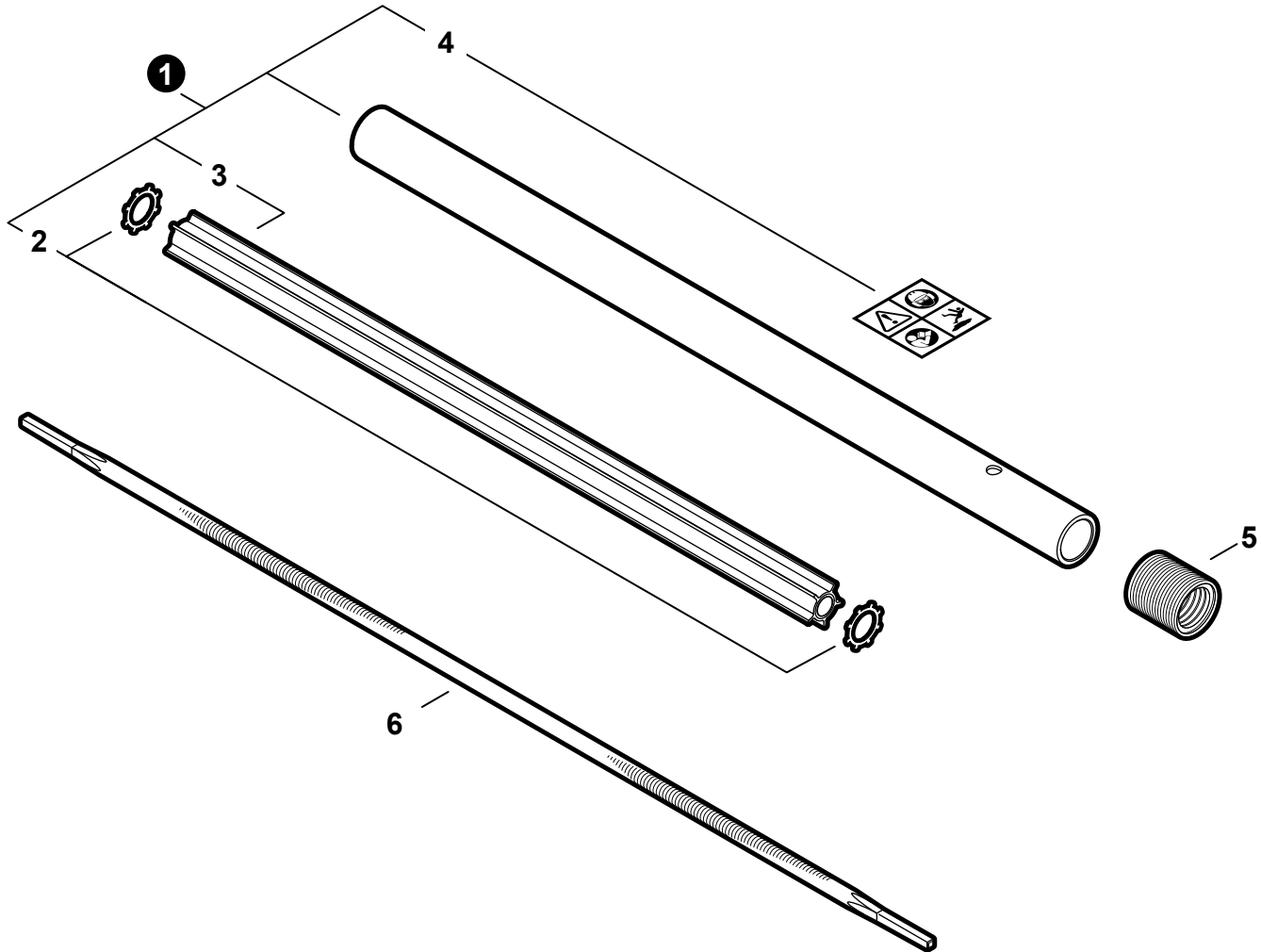
NO.	PART NUMBER	QTY.	DESCRIPTION	DESCRIPCIÓN
1	90137-1	1	FUEL SYSTEM KIT - REPOWER	KIT DEL SISTEMA DE COMBUSTIBLE - REPOWER
2	A356000030	1	+VENT ASSY	+VÁLVULA DE RESPIRADERO
3	V490001230	1	+CLIP Ø6.5MM	+SUJETADOR Ø6.5MM
4	V471001180	1	+PIPE, VENT 3×6×35 BLACK	+TUBO DE VENTILACIÓN 3×6×35 NEGRO
5	V471003710	1	+PIPE, FUEL - 3×5×67 - BLACK	+TUBO DE COMBUSTIBLE 3×5×67 NEGRO
6	13201040830	1	+PIPE, FUEL 3×6×75 CLEAR	+TUBO DE COMBUSTIBLE 3×6×75 TRANSPARENTE
7	13211555930	1	+GROMMET, FUEL	+OJAL DE COMBUSTIBLE
8	V186000520	1	+CONNECTOR, PIPE Ø5×Ø3.5	+CONECTOR DE TUBO Ø5×Ø3.5
9	V490001240	2	+CLIP Ø6	+SUJETADOR Ø6
10	V471003650	1	+PIPE, FUEL - 3×5×125 - BLACK	+TUBO DE COMBUSTIBLE 3×5×125 NEGRO
11	A369000000	1	+FILTER, FUEL 125-528	+FILTRO DE COMBUSTIBLE 125-528
12	V107000150	1	+GASKET, FUEL CAP	+EMPAQUETADURA DEL TAPA DE COMBUSTIBLE
13	P021040030	1	CAP ASSY, FUEL	MONTAJE DE TAPA DE COMBUSTIBLE
14	V107000150	1	+GASKET, FUEL CAP	+EMPAQUETADURA DEL TAPA DE COMBUSTIBLE
15	13105156030	1	+CONNECTOR, CAP L= 100mm	+CONECTOR DE TAPA L= 100mm
16	P021013640	1	TANK, FUEL	TANQUE DE COMBUSTIBLE
17	A175000030	1	GUARD, FUEL TANK	PROTECTOR, TANQUE DE COMBUSTIBLE
18	90060300005	4	WASHER 5.5×12×0.8	ARANDELA 5.5×12×0.8
19	90016205025	4	BOLT 5×25	PERNO 5×25
20	90015	1	PIPE, BULK - REPOWER 3×6mm BLACK	TUBO REPOWER AL POR MAYOR 3×6mm NEGRO
21	90017	1	PIPE, BULK - REPOWER 3×6mm CLEAR	TUBO REPOWER AL POR MAYOR 3×6mm TRANSPARENTE
22	90014	1	PIPE, BULK - REPOWER 3×5mm BLACK	TUBO REPOWER AL POR MAYOR 3×5mm NEGRO
23	90125	1	TUNE-UP KIT - REPOWER	JUEGO DE PUESTA A PUNTO - REPOWER



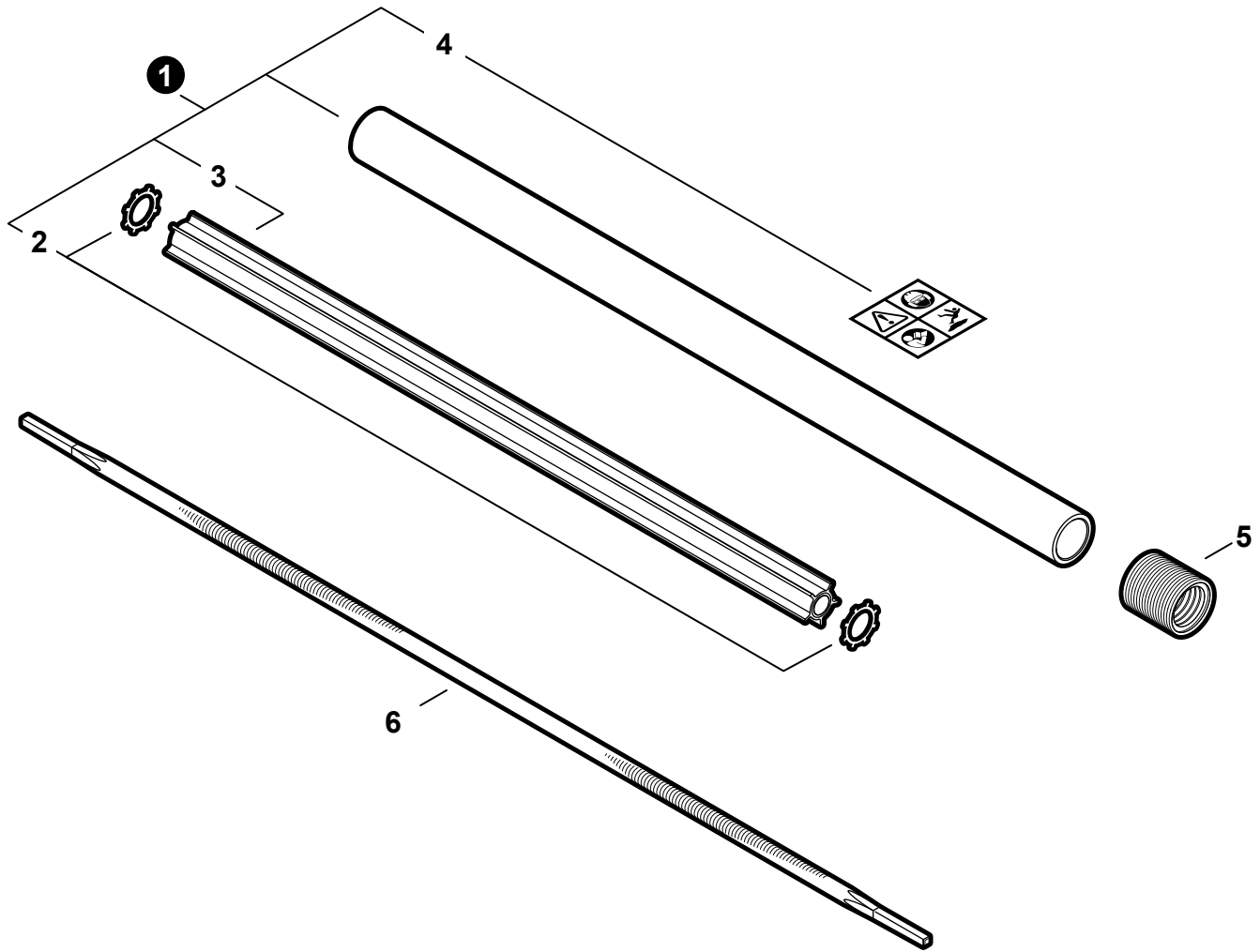
NO.	PART NUMBER	QTY.	DESCRIPTION	DESCRIPCIÓN
1	90010505012	1	BOLT 5×12	PERNO 5×12
2	90016205025	2	BOLT 5×25	PERNO 5×25
3	P021009380	1	HOLDER KIT, MAIN PIPE	JUEGO DE SUJETADOR DE TUBO PRINCIPAL
4	V420001081	1	+CUSHION	+AMORTIGUADOR
5	90016304016	4	BOLT 4×16	PERNO 4×16
6	V491000180	1	CLIP	SUJETADOR
7	P021013761	1	COVER ASSY, FAN	MONTAJE DE CUBIERTA DEL VENTILADOR
8	90070100012	1	+RING, SNAP 12	+ANILLO RETENEDOR 12
9	A172000621	1	+COVER, FAN	+CUBIERTA DEL VENTILADOR
10	V622000020	2	+PIN, LOCATING 4	+PASADOR DE POSICIONAMIENTO 4
11	9405106001	2	+BEARING, BALL 6001	+COJINETE DE BALINES 6001
12	90070200028	1	+RING, SNAP 28	+ANILLO RETENEDOR 28
13	A556001320	1	+DRUM, CLUTCH	+TAMBOR EMBRAGUE
14	17504656030	2	BOLT, CLUTCH 8×7.9×M6	PERNO DEL EMBRAGUE 8×7.9×M6
15	17504956030	2	WASHER 8.5×16×0.5	ARANDELA 8.5×16×0.5
16	A553000010	2	SHOE, CLUTCH	ZAPATA DE EMBRAGUE
17	17504805530	2	WASHER 6.2×19×1.0	ARANDELA 6.2×19×1.0
18	V451000400	1	SPRING, CLUTCH	RESORTE DEL EMBRAGUE



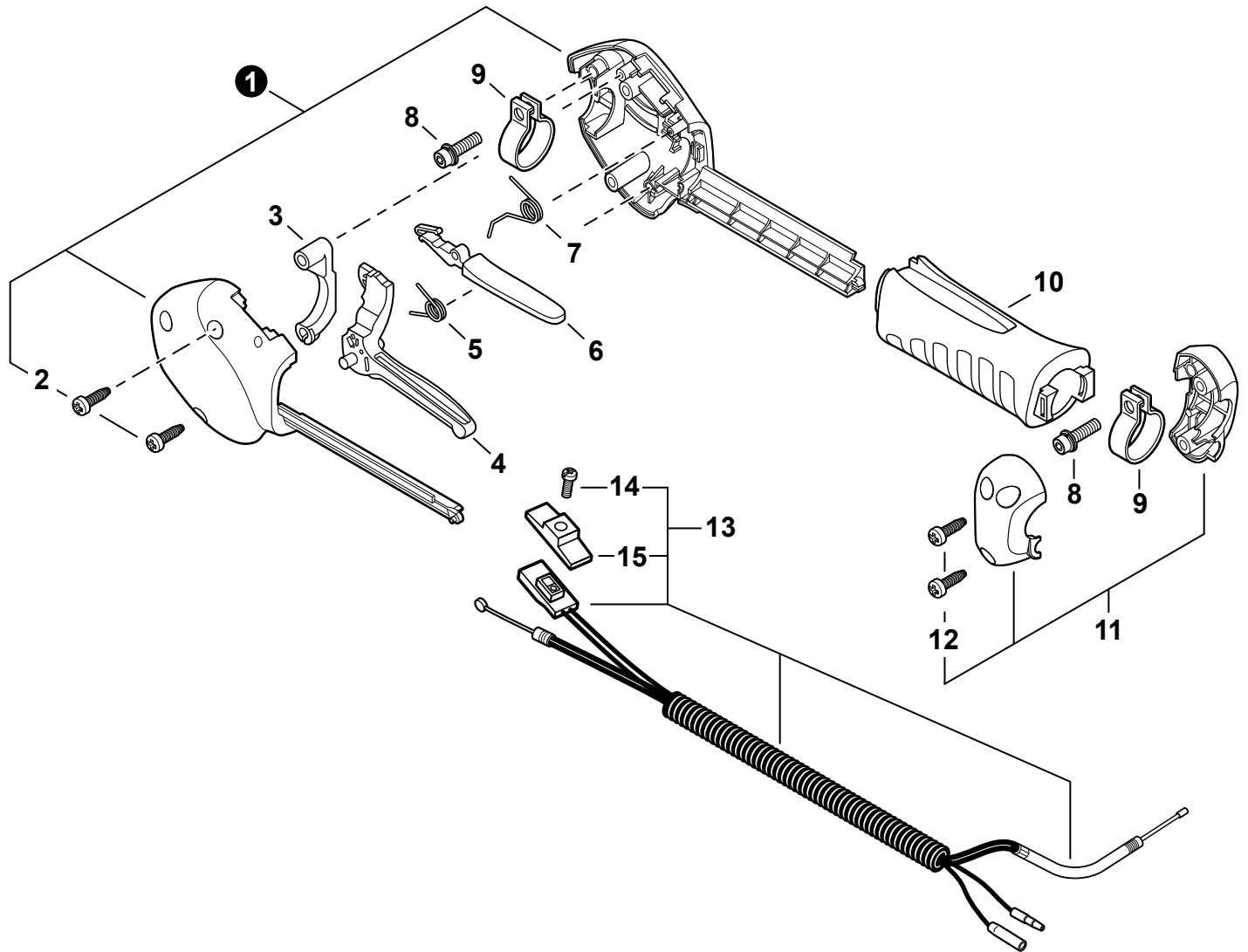
NO.	PART NUMBER	QTY.	DESCRIPTION	DESCRIPCIÓN
1	90070200042	1	RING, SNAP Ø42	ANILLO RETENEDOR Ø42
2	90016205028	1	BOLT 5×28	PERNO 5×28
3	61092255931	1	HOLDER, MAIN PIPE	SUJETADOR DE TUBO PRINCIPAL
4	V491000180	1	CLIP	SUJETADOR
5	P021048580	1	COVER ASSY, FAN	MONTAJE DE CUBIERTA DEL VENTILADOR
6	90016304016	4	+BOLT 4×16	+PERNO 4×16
7	90070100012	1	+RING, SNAP 12	+ANILLO RETENEDOR 12
8	A172002570	1	+COVER, FAN	+CUBIERTA DEL VENTILADOR
9	V622000020	2	+PIN, LOCATING 4	+PASADOR DE POSICIONAMIENTO 4
10	9405106001	2	+BEARING, BALL 6001	+COJINETE DE BALINES 6001
11	90070200028	1	+RING, SNAP 28	+ANILLO RETENEDOR 28
12	A556001320	1	+DRUM, CLUTCH	+TAMBOR EMBRAGUE
13	17504656030	2	BOLT, CLUTCH 8×7.9×M6	PERNO DEL EMBRAGUE 8×7.9×M6
14	17504956030	2	WASHER 8.5×16×0.5	ARANDELA 8.5×16×0.5
15	A553000010	2	SHOE, CLUTCH	ZAPATA DE EMBRAGUE
16	17504805530	2	WASHER 6.2×19×1.0	ARANDELA 6.2×19×1.0
17	V451000400	1	SPRING, CLUTCH	RESORTE DEL EMBRAGUE



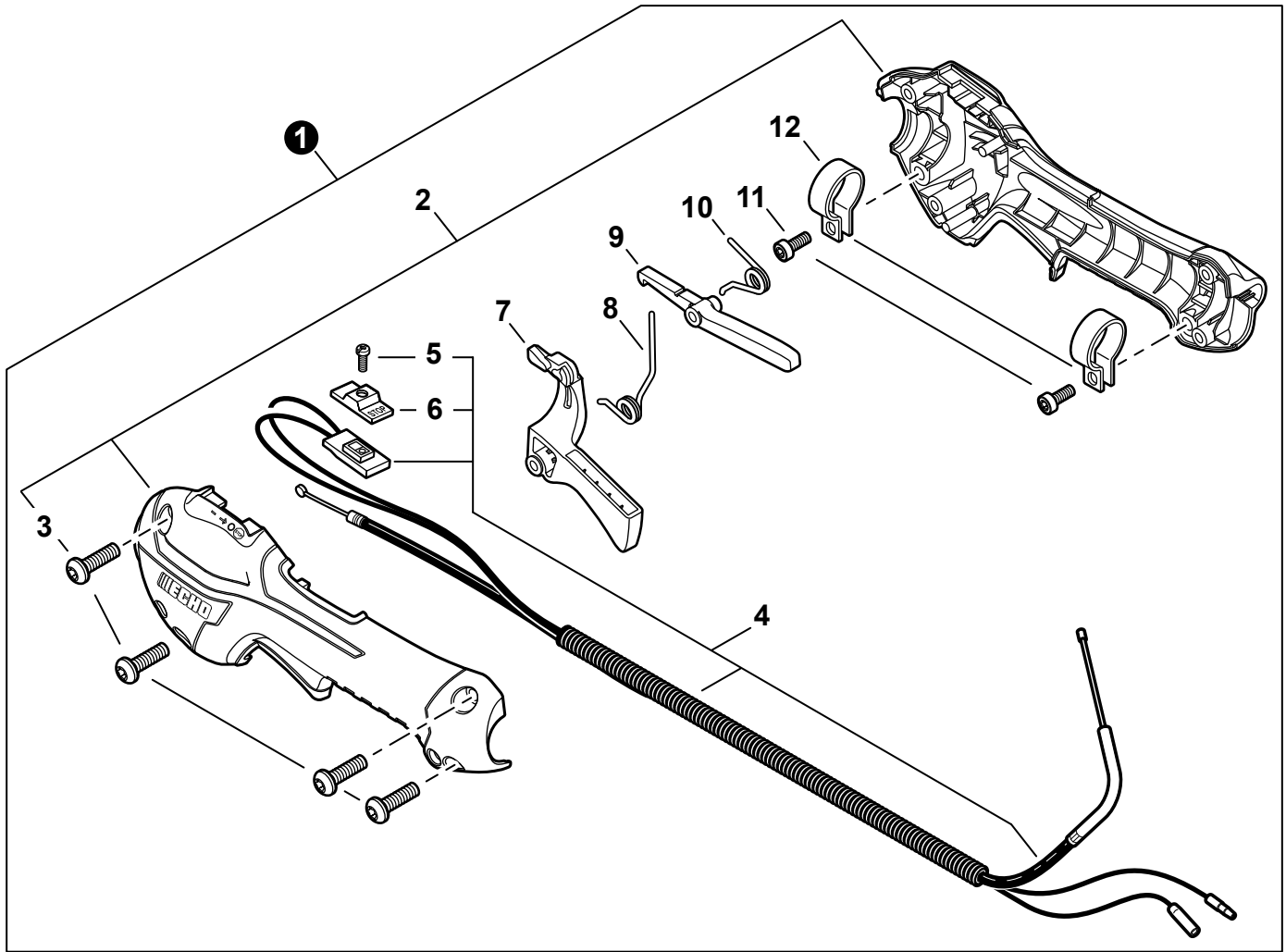
NO.	PART NUMBER	QTY.	DESCRIPTION	DESCRIPCIÓN
1	C050001020	1	MAIN PIPE ASSY	MONTAJE DE TUBO PRINCIPAL
2	V583000110	3	+WASHER	+ARANDELA
3	C507000160	1	+LINER	+FORRO
4	X505002361	1	+LABEL, CAUTION	+ETIQUETA DE PRECAUCIÓN
5	V475004000	1	TUBE, FLEXIBLE	TUBO FLEXIBLE
6	C506000100	1	DRIVESHAFT - FLEXIBLE	EJE DE MANDO - FLEXIBLE



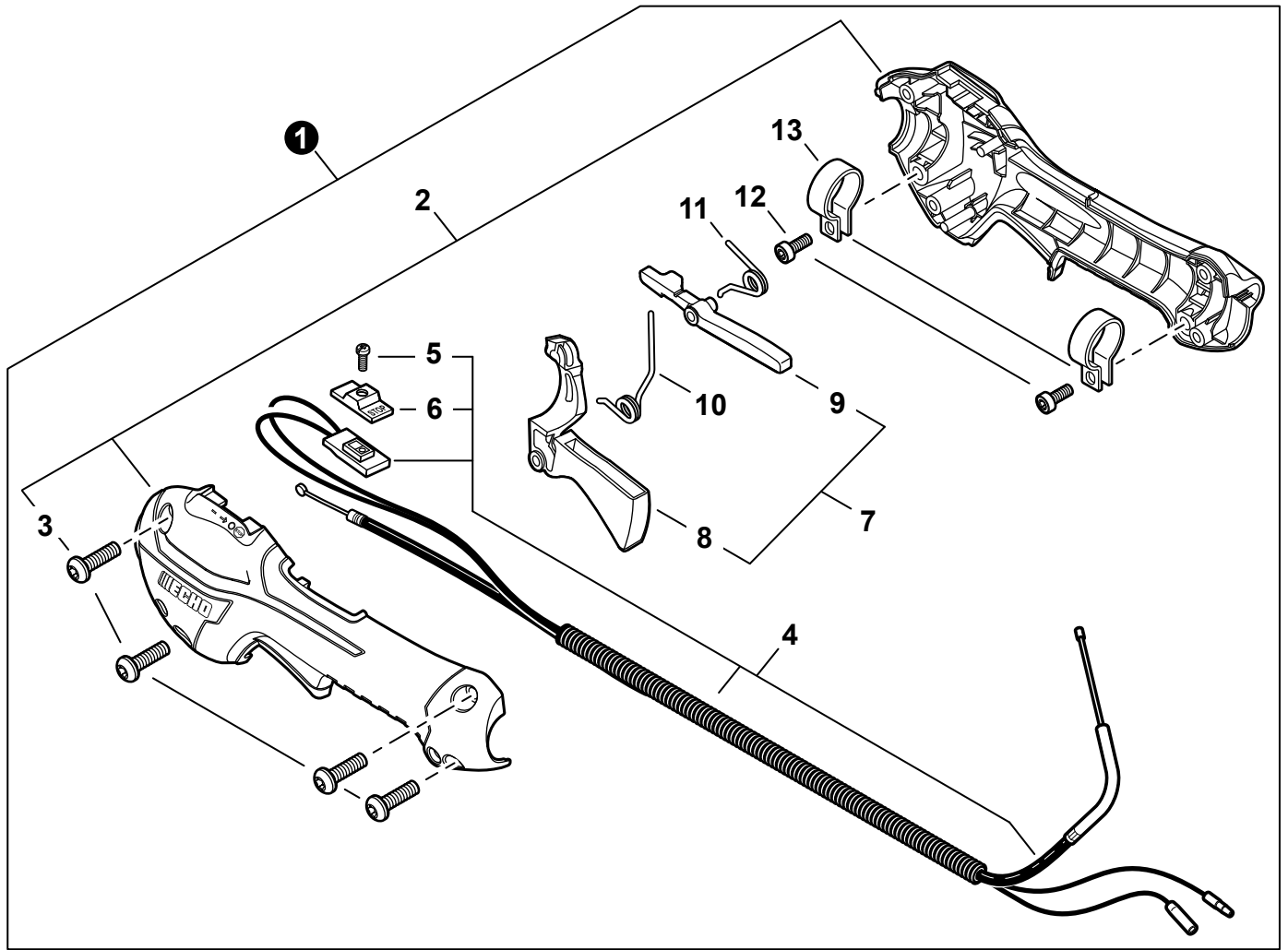
NO.	PART NUMBER	QTY.	DESCRIPTION	DESCRIPCIÓN
1	C050002920	1	MAIN PIPE ASSY	MONTAJE DE TUBO PRINCIPAL
2	V583000110	3	+WASHER	+ARANDELA
3	C507000160	1	+LINER	+FORRO
4	X505002361	1	+LABEL, CAUTION	+ETIQUETA DE PRECAUCIÓN
5	V475004000	1	TUBE, FLEXIBLE	TUBO FLEXIBLE
6	C506000100	1	DRIVESHAFT - FLEXIBLE	EJE DE MANDO - FLEXIBLE



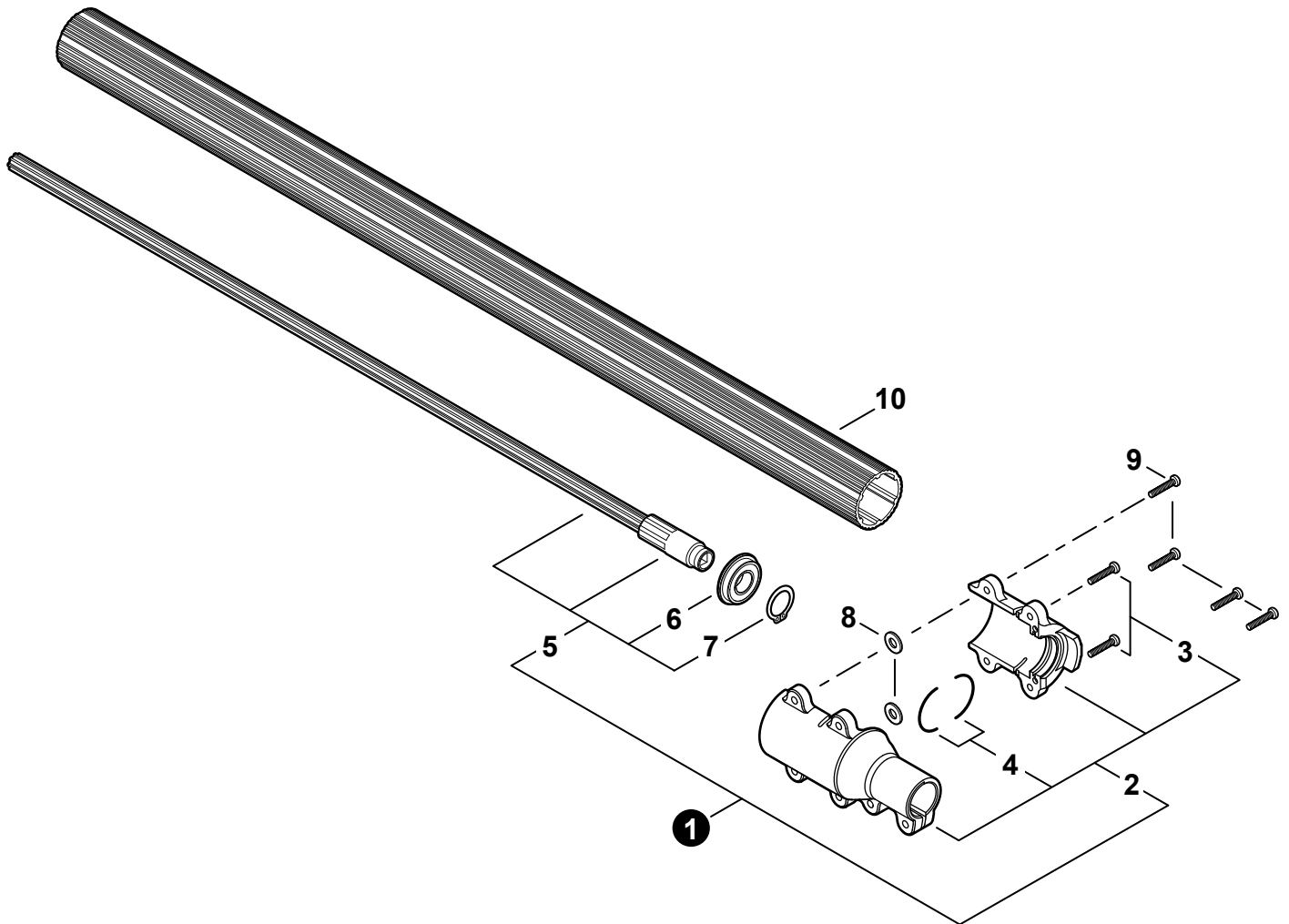
NO.	PART NUMBER	QTY.	DESCRIPTION	DESCRIPCIÓN
1	P021009961	1	HANDLE KIT, CONTROL	JUEGO DE MANGO PARA CONTROL
2	88995021060	2	+SCREW 5	+TORNILLO 5
3	C453000151	1	LOCKOUT, THROTTLE	SEGURO DEL ACELERADOR
4	C450000183	1	TRIGGER, THROTTLE	GATILLO DEL ACELERADOR
5	V452000212	1	SPRING, TORSION	RESORTE DE TORSIÓN
6	C460000051	1	LEVER, THROTTLE LOCKOUT	PALANCA SEGURO DEL ACELERADOR
7	V452000240	1	SPRING, TORSION	RESORTE DE TORSIÓN
8	90016205020	2	BOLT 5×20	PERNO 5×20
9	V495000680	2	CLAMP	ABRAZADERA
10	C412000090	1	GRIP, HANDLE	AGARRE
11	P021009970	1	FIXTURE SET, HANDLE	JUEGO DE ABRAZADERA DE MANGO
12	88995021060	2	+SCREW 5	+TORNILLO 5
13	V043000071	1	CABLE ASSY, CONTROL	MONTAJE DE CABLE PARA CONTROL
14	9154503010	1	+SCREW 3×10	+TORNILLO 3×10
15	A444000020	1	+KNOB, SWITCH - ORANGE	+BOTÓN DE INTERRUPTOR - NARANJA



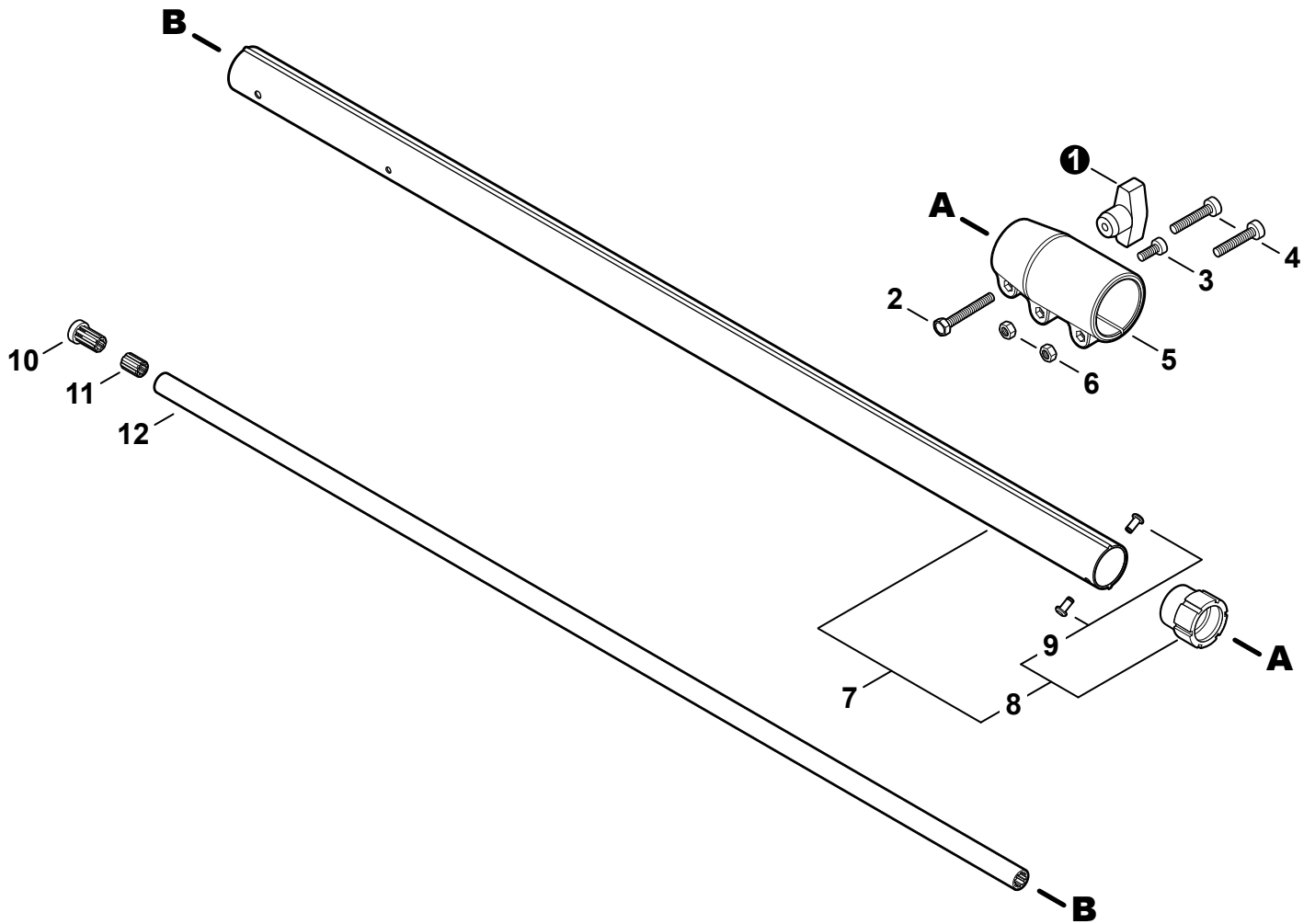
NO.	PART NUMBER	QTY.	DESCRIPTION	DESCRIPCIÓN
1	P021044490	1	CONTROL HANDLE ASSY	MONTAJE DE MANGO DE CONTROL
2	P021044370	1	+CONTROL HANDLE KIT	+JUEGO DE MANGO DE CONTROL
3	V805000000	4	++BOLT, TORX 5×16	++PERNO TORX 5×16
4	P021044760	1	+CABLE ASSY, CONTROL	+MONTAJE DE CABLE PARA CONTROL
5	9154503010	1	++SCREW 3×10	++TORNILLO 3×10
6	A444000020	1	++KNOB, SWITCH - ORANGE	++BOTÓN DE INTERRUPTOR - NARANJA
7	C453000480	1	+TRIGGER, THROTTLE	+GATILLO DEL ACELERADOR
8	V452001520	1	+SPRING, TORSION	+RESORTE DE TORSIÓN
9	C460000440	1	+LEVER, THROTTLE LOCKOUT	+PALANCA SEGURO DEL ACELERADOR
10	V452001510	1	+SPRING, TORSION	+RESORTE DE TORSIÓN
11	V805000150	2	+BOLT, TORX 5×16	+PERNO TORX 5×16
12	V495003020	1	+CLAMP	+ABRAZADERA



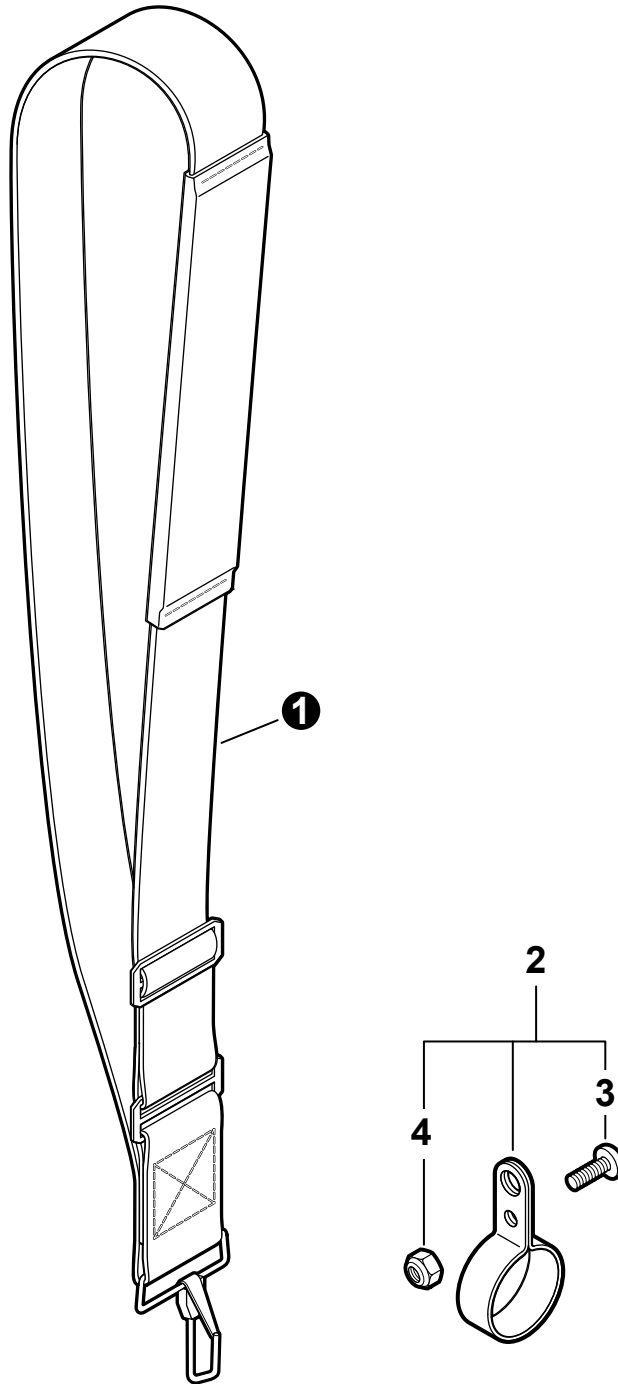
NO.	PART NUMBER	QTY.	DESCRIPTION	DESCRIPCIÓN
1	P021044492	1	CONTROL HANDLE ASSY	MONTAJE DE MANGO DE CONTROL
2	P021044370	1	+CONTROL HANDLE KIT	+JUEGO DE MANGO DE CONTROL
3	V805000000	4	++BOLT, TORX 5×16	++PERNO TORX 5×16
4	P021044760	1	+CABLE ASSY, CONTROL	+MONTAJE DE CABLE PARA CONTROL
5	9154503010	1	++SCREW 3×10	++TORNILLO 3×10
6	A444000020	1	++KNOB, SWITCH - ORANGE	++BOTÓN DE INTERRUPTOR - NARANJA
7	P021047440	1	+THROTTLE LOCKOUT KIT	+JUEGO DE SEGURO DEL ACELERADOR
8	C453000482	1	++TRIGGER, THROTTLE	++GATILLO DEL ACELERADOR
9	C460000441	1	++LEVER, THROTTLE LOCKOUT	++PALANCA SEGURO DEL ACELERADOR
10	V452001520	1	+SPRING, TORSION	+RESORTE DE TORSIÓN
11	V452001510	1	+SPRING, TORSION	+RESORTE DE TORSIÓN
12	V805000150	2	+BOLT, TORX 5×16	+PERNO TORX 5×16
13	V495003020	1	+CLAMP	+ABRAZADERA



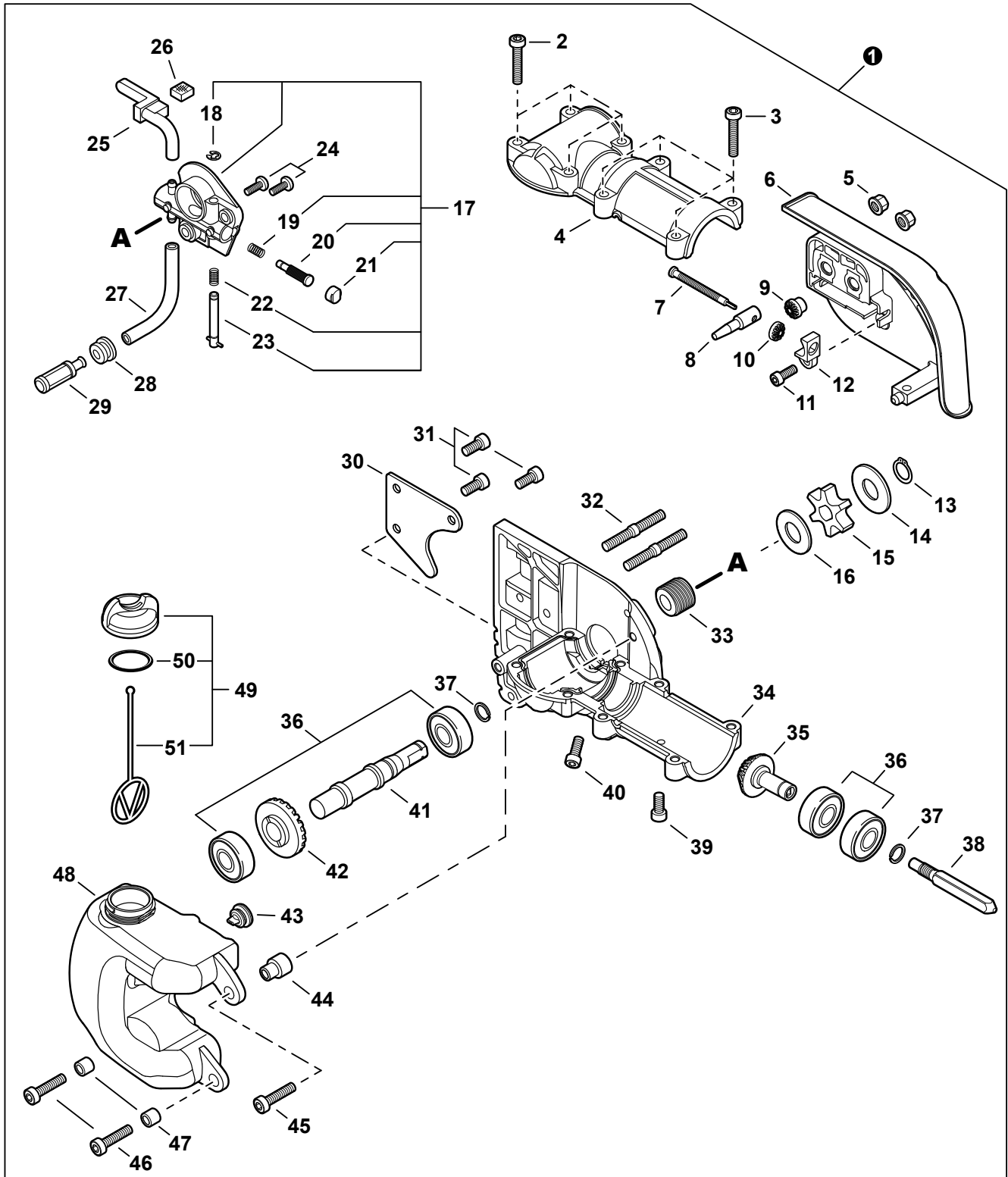
NO.	PART NUMBER	QTY.	DESCRIPTION	DESCRIPCIÓN
1	P021017322	1	COUPLING/DRIVESHAFT KIT	JUEGO DE ACOPLAMIENTO/EJE DE MANDO
2	P021044690	1	+COUPLING ASSY, LOWER	+MONTAJE DE ACOPLAMIENTO INFERIOR
3	90010505020	2	++BOLT 5×20	++PERNO 5×20
4	V420001810	2	++CUSHION	++AMORTIGUADOR
5	C504000372	1	+DRIVESHAFT ASSY, LOWER	+MONTAJE DE EJE DE MANDO INFERIOR
6	9405736002	1	++BEARING, BALL 15×32×9	++COJINETE DE BALINES 15×32×9
7	10022922460	1	++RING, RETAINING	++ANILLO DE RETENCIÓN
8	V303000071	2	WASHER 5	ARANDELA 5
9	90010505020	4	BOLT 5×20	PERNO 5×20
10	C500000271	1	PIPE, MAIN - ORANGE	TUBO PRINCIPAL - NARANJA



NO.	PART NUMBER	QTY.	DESCRIPTION	DESCRIPCIÓN
1	V299000321	1	THUMBSCREW	TORNILLO DE OREJETAS
2	90010006025	1	BOLT 6×25	PERNO 6×25
3	90010505012	1	BOLT 5×12	PERNO 5×12
4	90010505020	2	BOLT 5×20	PERNO 5×20
5	C510000280	1	COUPLING	ACOPLAMIENTO
6	90050000005	2	NUT 5	TUERCA 5
7	C050000760	1	MAIN PIPE ASSY - BLACK	MONTAJE DE TUBO PRINCIPAL - NEGRO
8	C503000080	1	+HOLDER ASSY, BEARING	+MONTAJE DE SOPORTE DE COJINETE
9	89001122360	2	++RIVET	++REMACHE
10	C509000080	1	SOCKET - OUTER	CAVIDAD - EXTERIOR
11	C509000090	1	SOCKET - INNER	CAVIDAD - INTERIOR
12	C504000360	1	DRIVESHAFT - UPPER	EJE DE MANDO - SUPERIOR



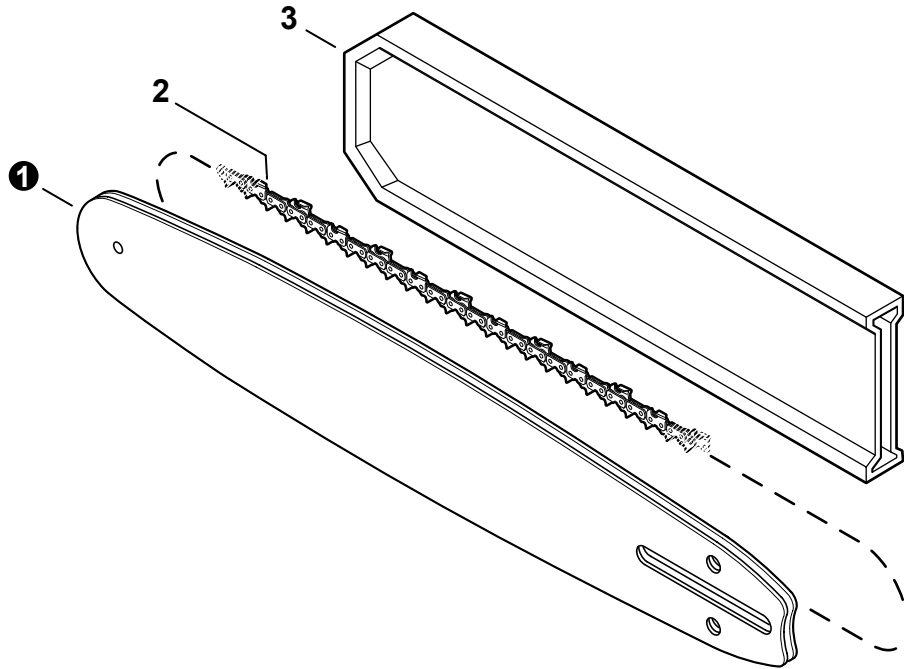
NO.	PART NUMBER	QTY.	DESCRIPTION	DESCRIPCIÓN
1	30100022060	1	STRAP ASSY, SHOULDER	MONTAJE DE CORREA DE HOMBRO
2	P021043130	1	HANGER KIT	JUEGO DE COLGADOR
3	V253000200	1	+SCREW 5×10	+TORNILLO 5×10
4	V263000080	1	+NUT, M5×8 NYLON INSERT	+TUERCA M5×8



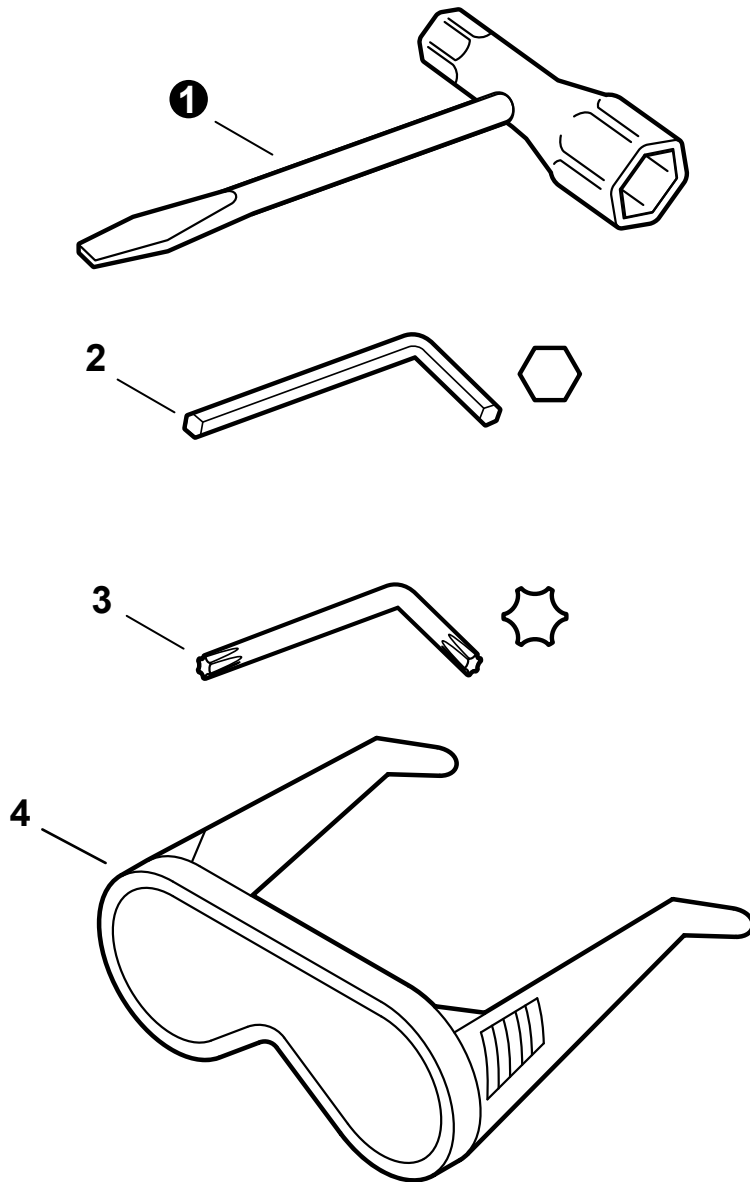
NO.	PART NUMBER	QTY.	DESCRIPTION	DESCRIPCIÓN
1	9001015	1	GEAR CASE ASSY	MONTAJE DE CAJA DE ENGRANAJES
2	V253000240	4	+SCREW M5×25	+TORNILLO M5×25
3	90010505025	4	+BOLT 5×25	+PERNO 5×25
4	C531000030	1	+CASE, GEAR - UPPER Ø35	+CAJA DE ENGRANAJES SUPERIOR Ø35
5	43301903933	2	+NUT, FLANGE 6	+TUERCA-BRIDA 6



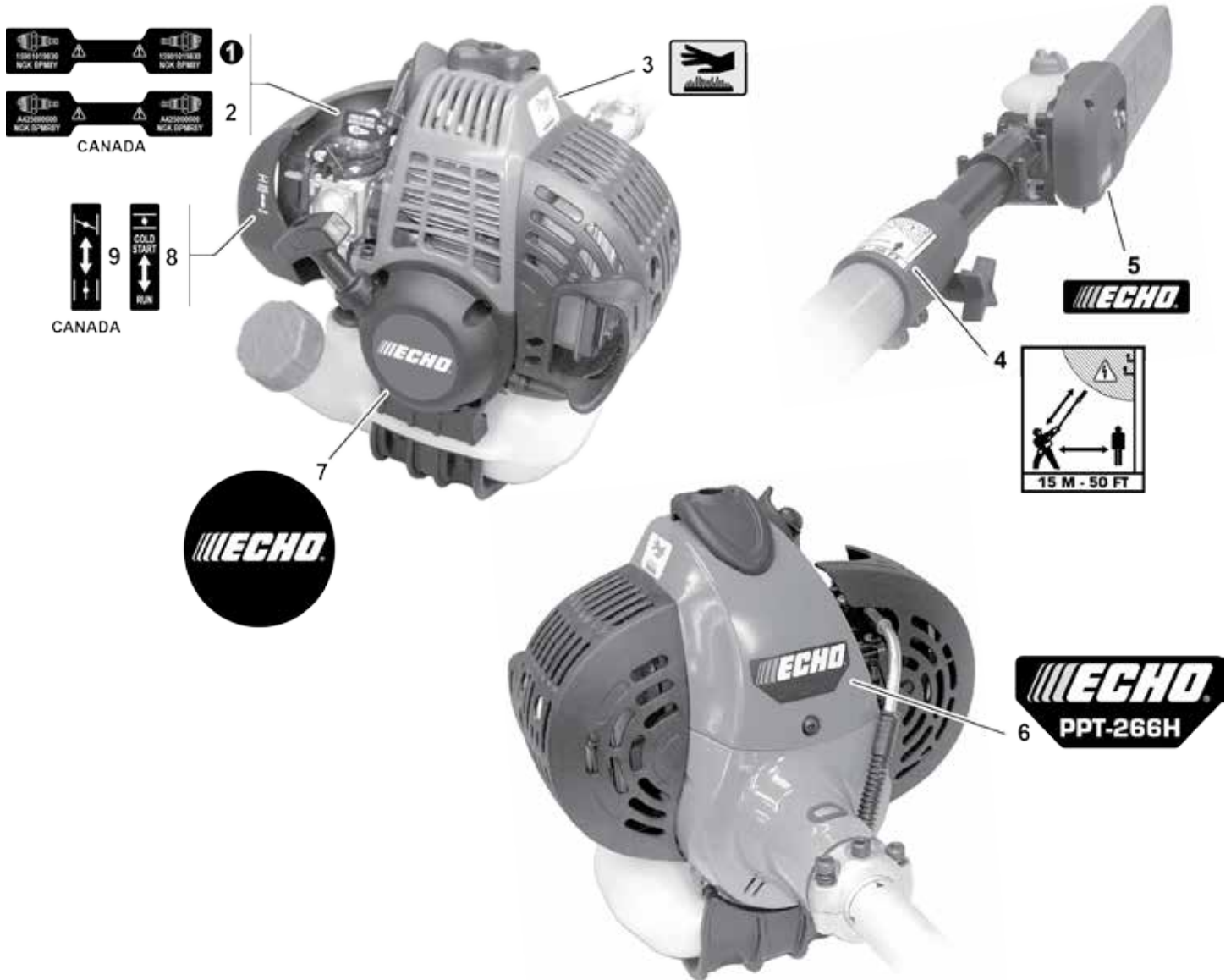
NO.	PART NUMBER	QTY.	DESCRIPTION	DESCRIPCIÓN
6	C300000920	1	+GUARD, SPROCKET	+CUBIERTA DEL PIÑÓN
7	V203000041	1	+BOLT 5	+PERNO 5
8	C309000030	1	+TENSIONER, CHAIN	+TENSOR DE CADENA
9	V651000320	1	+GEAR - 14 TOOTH	+ENGRANAJE - 14 DIENTE
10	V651000310	1	+GEAR - 14 TOOTH	+ENGRANAJE - 14 DIENTE
11	V252000040	1	+SCREW 4	+TORNILLO 4
12	V355000140	1	+COLLAR 8	+COLLAR 8
13	V583000090	1	+RING, SNAP	+ANILLO RETENEDOR
14	V307000160	1	+WASHER 10	+ARANDELA 10
15	C580000070	1	+SPROCKET, DRIVE	+RUEDA DENTADA
16	17501439131	1	+WASHER 10.2x24.5x1.2	+ARANDELA 10.2x24.5x1.2
17	C022000010	1	+AUTO-OILER ASSY	+MONTAJE DE ENGRASADOR AUTOMÁTICO
18	12532715130	1	++E-RING	++RETENEDOR TIPO "E"
19	P022010660	1	++SPRING	++RESORTE
20	P022010650	1	++PLUNGER ASSY	++MONTAJE DE ÉMBOLO
21	P022010640	1	++CAP, OIL PUMP	++TAPA DE BOMBA DE ACEITE
22	P022010670	1	++SPRING	++RESORTE
23	P022010680	1	++ADJUSTER, OILER	++AJUSTADOR DE ENGRASADOR
24	V253000200	2	+SCREW 5x10	+TORNILLO 5x10
25	V470000180	1	+PIPE, OIL OUTLET	+TUBO DE SALIDA DE ACEITE
26	43724439130	1	+PAD, FOAM	+AMORTIGUADOR DE ESPUMA
27	13011012330	1	+PIPE, IMPULSE 3x6x70	+TUBO DE IMPULSO 3x6x70
28	13211501461	1	+GROMMET	+OJAL
29	43620502832	1	+FILTER, OIL	+FILTRO DE ACEITE
30	C649000140	1	+HOOK	+GANCHO
31	V253000200	3	+SCREW 5x10	+TORNILLO 5x10
32	V224000040	2	+BOLT, STUD 6	+PERNO PRISIONERO 6
33	43706338330	1	+GEAR, WORM	+ENGRANAJE DE TORNILLO SIN FIN
34	C531000430	1	+CASE, GEAR	+CAJA DE ENGRANAJES
35	V651000210	1	+GEAR, BEVEL - 15 TOOTH	+ENGRANAJE CÓNICO - 15 DIENTE
36	9404206001	4	+BEARING, BALL	+COJINETE DE BALINES
37	90070600012	2	+RING, SNAP Ø12	+ANILLO RETENEDOR Ø12
38	61002522361	1	+CONNECTOR, DRIVE SHAFT	+CONECTOR DE EJE DE TRANSMISIÓN
39	90010505010	1	+BOLT M5x10	+PERNO M5x10
40	V253000200	1	+SCREW 5x10	+TORNILLO 5x10
41	C534000430	1	+SHAFT, GEAR	+EJE DE ENGRANAJE
42	V651000201	1	+GEAR, BEVEL - 23 TOOTH	+ENGRANAJE CÓNICO - 23 DIENTE
43	13131406320	1	+VENT ASSY	+VÁLVULA DE RESPIRADERO
44	V354000010	1	+COLLAR 6	+COLLAR 6
45	V253000240	1	+SCREW M5x25	+TORNILLO M5x25
46	V253000230	2	+BOLT 5x20	+PERNO 5x20
47	13104528230	2	+SPACER 6.2x7.8x6	+ESPACIADOR 6.2x7.8x6
48	C200000081	1	+TANK, OIL	+TANQUE DE ACEITE
49	P021005591	1	+CAP ASSY	+MONTAJE DE TAPA
50	90072000018	1	++O-RING 18	++JUNTA TÓRICA 18
51	A365000050	1	++CONNECTOR, CAP L= 60mm	++CONECTOR DE TAPA L= 60mm



NO.	PART NUMBER	QTY.	DESCRIPTION	DESCRIPCIÓN
1	10A0CD3739	1	GUIDE BAR, 10"	BARRA GUÍA 25cm
1	10A4CD3739	1	GUIDE BAR, 10"	BARRA GUÍA 25cm
1	12A0CD3744	1	GUIDE BAR, 12"	BARRA GUÍA 30 cm
1	12A4CD3744	1	GUIDE BAR, 12"	BARRA GUÍA 30 cm
2	91VXL39CQ	1	SAW CHAIN 10" 0.050" GA	CADENA 25cm 0.050" GA
2	90PX39CQ	1	SAW CHAIN 10" 0.043" GA	CADENA 25cm 0.043" GA
2	91VXL44CQ	1	SAW CHAIN 12" 0.050" GA	CADENA 30cm 0.050" GA
2	90PX44CQ	1	SAW CHAIN 12" 0.043" GA	CADENA 30cm 0.043" GA
3	X490000050	1	SCABBARD 12"	FUNDA 30cm
3	X490000060	1	SCABBARD 10"	FUNDA 25cm



NO.	PART NUMBER	QTY.	DESCRIPTION	DESCRIPCIÓN
1	89541039132	1	T-WRENCH 10×19mm	LLAVE EN T 10×19mm
2	X605000100	1	WRENCH, ALLEN 4MM	LLAVE ALLEN 4MM
3	X605000060	1	WRENCH, ALLEN T27 80×30	LLAVE ALLEN T27 80×30
4	X690000080	1	GLASSES, SAFETY	ANTEOJOS DE SEGURIDAD



NO.	PART NUMBER	QTY.	DESCRIPTION	DESCRIPCIÓN
1	X532000671	1	LABEL, SPARK PLUG - BPM8Y	ETIQUETA DE BUJÍA BPM8Y
2	X532000720	1	LABEL, SPARK PLUG - BPMR8Y	ETIQUETA DE BUJÍA BPMR8Y
3	X505002310	1	LABEL, CAUTION - HOT	ETIQUETA DE PRECAUCIÓN CALIENTE
4	X505002371	1	LABEL, CAUTION	ETIQUETA DE PRECAUCIÓN
5	X502000600	1	LABEL, ECHO	ETIQUETA ECHO
6	X547002060	1	LABEL - MODEL PPT-266H	ETIQUETA MODELO PPT-266H
7	X502000330	1	LABEL, ECHO	ETIQUETA ECHO
8	89012152730	1	LABEL, CHOKE	ETIQUETA DEL ESTRANGULADOR
9	89033252730	1	LABEL, CHOKE	ETIQUETA DEL ESTRANGULADOR



NO.	PART NUMBER	QTY.	DESCRIPTION	DESCRIPCIÓN
1	P021011000	1	GASKET KIT	JUEGO DE EMPAQUETADURA
2	10024242030	1	+GASKET, CRANKCASE	+EMPAQUETADURA DE CÁRTER
3	V100000210	1	+GASKET, CYLINDER	+EMPAQUETADURA DE CILINDRO
4	V103000210	1	+HEAT SHIELD, INTAKE	+PROTECTOR TÉRMICO DEL ADMISIÓN
5	V103000270	1	+GASKET, INTAKE	+EMPAQUETADURA DE ADMISIÓN
6	V104000780	1	+HEAT SHIELD, EXHAUST	+PROTECTOR TÉRMICO DEL ESCAPE
7	V104000790	1	+GASKET, EXHAUST	+EMPAQUETADURA DE ESCAPE
8	90125	1	TUNE-UP KIT - REPOWER	JUEGO DE PUESTA A PUNTO - REPOWER
9	A226000371	1	+PRE-FILTER, FOAM	+PRÉ-FILTRO DE ESPUMA
10	A226000472	1	+FILTER, AIR - DOUBLE LAYER	+FILTRO DE AIRE - CAPA DOBLE
11	A369000001	1	+FILTER, FUEL	+FILTRO DE COMBUSTIBLE
12	A425000000	1	+SPARK PLUG - BPMR-8Y	+BUJÍA BPMR-8Y
13	90105	1	FUEL SYSTEM KIT - REPOWER	KIT DEL SISTEMA DE COMBUSTIBLE - REPOWER
14	A356000031	1	+VENT ASSY	+VÁLVULA DE RESPIRADERO
15	V490001230	1	+CLIP Ø6.5MM	+SUJETADOR Ø6.5MM
16	V471001180	1	+PIPE, VENT 3×6×35 BLACK	+TUBO DE VENTILACIÓN 3×6×35 NEGRO
17	V470000580	1	+PIPE, FUEL 3×5×195 BLACK	+TUBO DE COMBUSTIBLE 3×5×195 NEGRO
18	13201040830	1	+PIPE, FUEL 3×6×75 CLEAR	+TUBO DE COMBUSTIBLE 3×6×75 TRANSPARENTE
19	13211555930	1	+GROMMET, FUEL	+OJAL DE COMBUSTIBLE
20	V490001240	1	+CLIP Ø6	+SUJETADOR Ø6
21	A369000000	1	+FILTER, FUEL 125-528	+FILTRO DE COMBUSTIBLE 125-528
22	90137-1	1	FUEL SYSTEM KIT - REPOWER	KIT DEL SISTEMA DE COMBUSTIBLE - REPOWER
23	A356000031	1	+VENT ASSY	+VÁLVULA DE RESPIRADERO
24	V490001230	1	+CLIP Ø6.5MM	+SUJETADOR Ø6.5MM
25	V471001180	1	+PIPE, VENT 3×6×35 BLACK	+TUBO DE VENTILACIÓN 3×6×35 NEGRO
26	V471003710	1	+PIPE, FUEL - 3×5×67 - BLACK	+TUBO DE COMBUSTIBLE 3×5×67 NEGRO
27	13201040830	1	+PIPE, FUEL 3×6×75 CLEAR	+TUBO DE COMBUSTIBLE 3×6×75 TRANSPARENTE
28	13211555930	1	+GROMMET, FUEL	+OJAL DE COMBUSTIBLE
29	V186000520	1	+CONNECTOR, PIPE Ø5×Ø3.5	+CONECTOR DE TUBO Ø5×Ø3.5
30	V490001240	2	+CLIP Ø6	+SUJETADOR Ø6
31	V471003650	1	+PIPE, FUEL - 3×5×125 - BLACK	+TUBO DE COMBUSTIBLE 3×5×125 NEGRO
32	A369000000	1	+FILTER, FUEL 125-528	+FILTRO DE COMBUSTIBLE 125-528
33	V107000150	1	+GASKET, FUEL CAP	+EMPAQUETADURA DEL TAPA DE COMBUSTIBLE
34	90010	1	CAP/VENT KIT - REPOWER	JUEGO DE TAPA Y RESPIRADERO - REPOWER
35		1	+CAP, FUEL	+TAPA DE COMBUSTIBLE
36	A356000031	1	+VENT ASSY	+VÁLVULA DE RESPIRADERO
37	13101655830	1	+GASKET, FUEL CAP	+EMPAQUETADURA DEL TAPA DE COMBUSTIBLE
38	90014	1	PIPE, BULK - REPOWER 3×5mm BLACK	TUBO REPOWER AL POR MAYOR 3×5mm NEGRO
39	90017	1	PIPE, BULK - REPOWER 3×6mm CLEAR	TUBO REPOWER AL POR MAYOR 3×6mm TRANSPARENTE
40	90015	1	PIPE, BULK - REPOWER 3×6mm BLACK	TUBO REPOWER AL POR MAYOR 3×6mm NEGRO
41	99944440000	1	ROPE, STARTER - REPOWER BULK Ø3	CUERDA DEL ARRANCADOR REPOWER AL POR MAYOR