

PB-460LN Power Blower

Soplador de Mochila
44cc

S/N: 09001001 - 09999999



Optional Attachments & Accessories Accessories

Power Blower Tube Helper Handle	001107
Static Protection Kit	900500
Tube Mount Throttle Kit	99944100001
Rain Gutter Kit	99944100010
Tube Loop Handle	99944100020
Vacuum Attachment	PBAV-4600

Accesorios & Accesorios Opcionales Accesorios

Mango de Tubo de Soplador Motorizado
Kit de protección contra la estática
Kit de Acelerador, Sujeto al Tubo
Kit de canales de lluvia
Mango de Tubo
Aditamento de Vacío

ECHO®

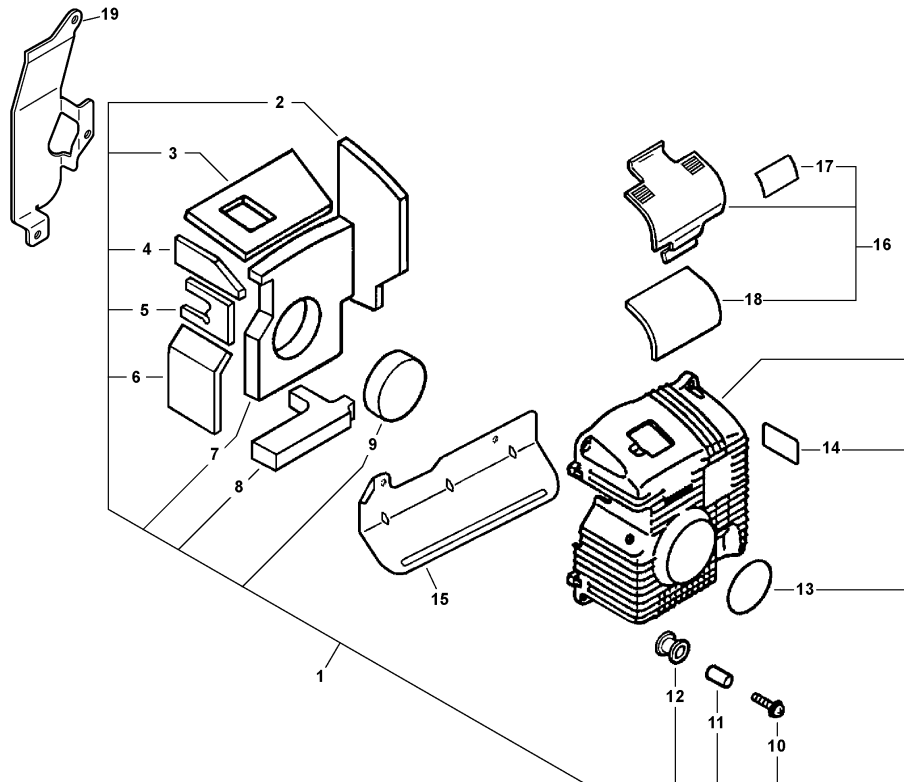
TABLE OF CONTENTS - CONTENIDO

Click Any Diagram Description Below To View That Diagram
Chasque cualquier descripción del diagrama abajo para ver ese diagrama

Engine Cover	3
Cubierta del Motor	
Intake	4
Admisión	
Carburetor -- C1M-K77	6
Carburador -- C1M-K77	
Exhaust	8
Escape	
Starter -- Standard	9
Arrancador -- Estándar	
Blower Tubes	10
Tubos de Soplador	
Fan Case, Blower Fan	11
Carcasa del Ventilador, Ventilador de Sopladora	
Fuel System	12
Sistema de Combustible	
Ignition, Flywheel	13
Ignición, Volante	
Engine, Short Block -- SB1077	14
Motor, bloque corto -- SB1077	
Hip Mount Throttle	15
Acelerador Sujeto a la cadera	
Backpack Frame, Harness	16
Armazón de Mochila, Arnés	
Labels	18
Etiquetas	
Gasket Kit -- P021004663	19
Kit de juntas -- P021004663	
90161 RePower TUNE-UP KIT	20
90161 RePower TUNE-UP KIT	
Part Number Index	21
Índice Del Número De Parte	

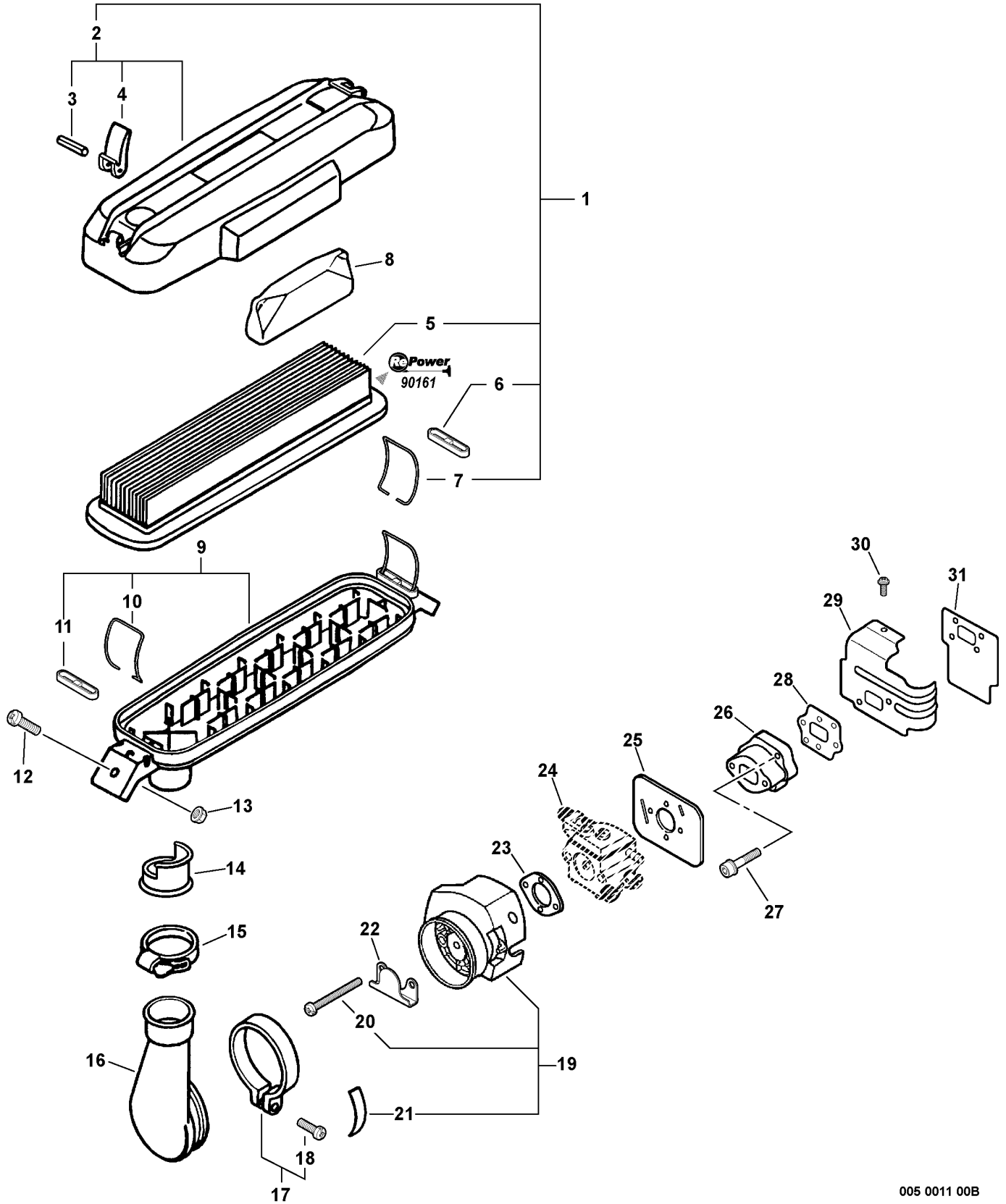


NOTES -- NOTAS



001 0006 000

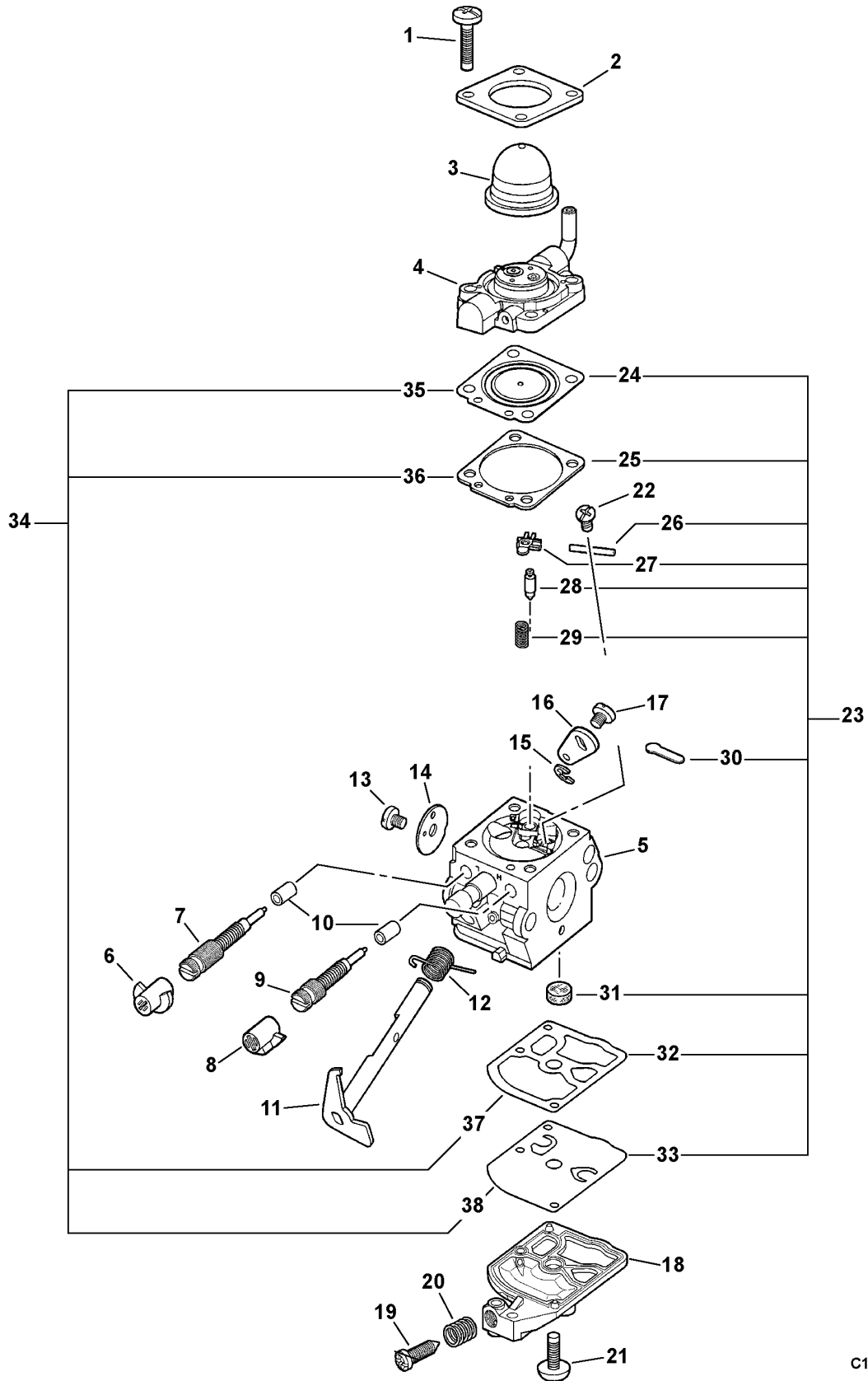
1	10400321262	1	ENGINE COVER KIT	KIT DE CUBIERTA DEL MOTOR
2	+ 10429221160	1	PAD, FOAM - RIGHT	ALMOHADILLA, GOMA ESPUMA - DERECHO
3	+ 10429521260	1	PAD, FOAM - TOP	ALMOHADILLA, GOMA ESPUMA - SUPERIOR
4	+ 10429421260	1	PAD, FOAM - LEFT TOP	ALMOHADILLA, GOMA ESPUMA - SUPERIOR IZQUIERDA
5	+ 10429421160	1	PAD, FOAM - LEFT CENTER	ALMOHADILLA, GOMA ESPUMA - CENTRAL IZQUIERDA
6	+ 10429221260	1	PAD, FOAM - LEFT BOTTOM	ALMOHADILLA, GOMA ESPUMA - INFERIOR IZQUIERDA
7	+ 10429521160	1	PAD, FOAM - REAR	ALMOHADILLA, GOMA ESPUMA - TRASERA
8	+ 10429321260	1	PAD, FOAM - BOTTOM	ALMOHADILLA, GOMA ESPUMA - INFERIOR
9	+ 10429321160	1	PAD, FOAM - CENTER REAR	ALMOHADILLA, GOMA ESPUMA - CENTRAL TRASERA
10	+ 90023905025	5	SCREW - 5X25	TORNILLO - 5X25
11	+ 10492121260	5	SPACER	ESPACIADOR
12	+ 10491009860	5	CUSHION, RUBBER	COJÍN DE GOMA
13	+ 89011821260	1	LABEL - ECHO	ETIQUETA - ECHO
14	+ X505002310	1	LABEL - CAUTION -- HOT	ETIQUETA - PRECAUCIÓN -- CALIENTE
15	C606000010	1	DEFLECTOR, HEAT	DEFLECTOR, CALOR
16	15900821260	1	SPARK PLUG COVER ASY	CONJUNTO DE CAPUCHÓN DE BUJÍA
17	+ 89061721260	1	LABEL - CAUTION	ETIQUETA - PRECAUCIÓN
18	+ 88082621260	1	PAD, FOAM - SPARK PLUG CAP	ALMOHADILLA, GOMAESPUMA, CAPUCHÓN DE BUJÍA
19	A322000000	1	INSULATOR	AISLANTE



1	99988800801	1	AIR FILTER KIT	KIT DE FILTRO DE AIRE
2	+ 13030808360	1	AIR CLEANER COVER ASY	AIRE CUBIERTA COMPLETO
3	+ 90034530025	2	PIN, SPRING - 3X25	PASADOR, DE RESORTE - 3X25
4	+ 13034108260	2	LATCH	TRABA
5	+ 13030508361	1	FILTER, AIR ⁽¹⁾	FILTRO DE AIRE ⁽¹⁾
6	+ V491000220	2	RETAINER	RETÉN
7	+ 13103208360	2	RING, RETAINING	ANILLO, RETÉN
8	14563721260	1	SILENCER	SILENCIADOR
9	P021014450	1	AIR CLEANER CASE ASY	AIRE CUBIERTA COMPLETO
10	+ 13103208360	2	RING, RETAINING	ANILLO, RETÉN
11	+ V491000220	2	RETAINER	RETÉN
12	9154005014	2	SCREW - 5X14	TORNILLO - 5X14
13	90051600005	2	NUT - FLANGE	TUERCA - BRIDA
14	17807608360	1	COLLAR - 27	ESPACIADOR - 27
15	13071508260	1	CLAMP, HOSE	ABRAZADERA, MANGUERA
16	13071108260	1	ADAPTER, INTAKE	ADAPTADOR, ADMISIÓN
17	21040000660	1	CLAMP KIT	KIT DE ABRAZADERA
18	+ 90023805025	1	SCREW - 5X25	TORNILLO - 5X25
19	A221000000	1	AIR CLEANER BRACKET KIT - PLASTIC	KIT DE SOPORTE - DE PLÁSTICO
20	+ 90024205057	2	SCREW - 5X57	TORNILLO - 5X57
21	+ 89015808261	1	LABEL - CHOKE	ETIQUETA - AHOGADOR
22	A244000020	1	PLATE, PREVENT	PLACA, PRE-RESPIRADERO
23	13001603731	1	GASKET, INTAKE ⁽²⁾	JUNTA, ADMISIÓN ⁽²⁾
24	-----	1	CARBURETOR ⁽³⁾	CARBURADOR ⁽³⁾
25	13001021262	1	GASKET, INTAKE ⁽²⁾	JUNTA, ADMISIÓN ⁽²⁾
26	13000708261	1	INSULATOR, INTAKE	ADMISIÓN, ADMISIÓN
27	90016205025	2	SCREW - 5X25	TORNILLO - 5X25
28	V103000000	1	GASKET, INTAKE ⁽²⁾	JUNTA, ADMISIÓN ⁽²⁾
29	10151408260	1	COVER, CYLINDER - INTAKE	CUBIERTA, CILINDRO - ADMISIÓN
30	90023805010	1	SCREW - 5X10	TORNILLO - 5X10
31	13001606211	1	SHIELD, INTAKE ⁽²⁾	PROTECTOR, ADMISIÓN ⁽²⁾
32	90161		RePower TUNE-UP KIT	KIT DE PUESTA A PUNTO

(FOOTNOTE) 1 - Included In RePower KIT
 2 - Included In GASKET KIT
 3 - See Carburetor Diagram For Details

(NOTA DEL PIE) 1 - Incluido en KIT de la RePower
 2 - Incluido en KIT de la JUNTA
 3 - Vea el diagrama del carburador para los detalles

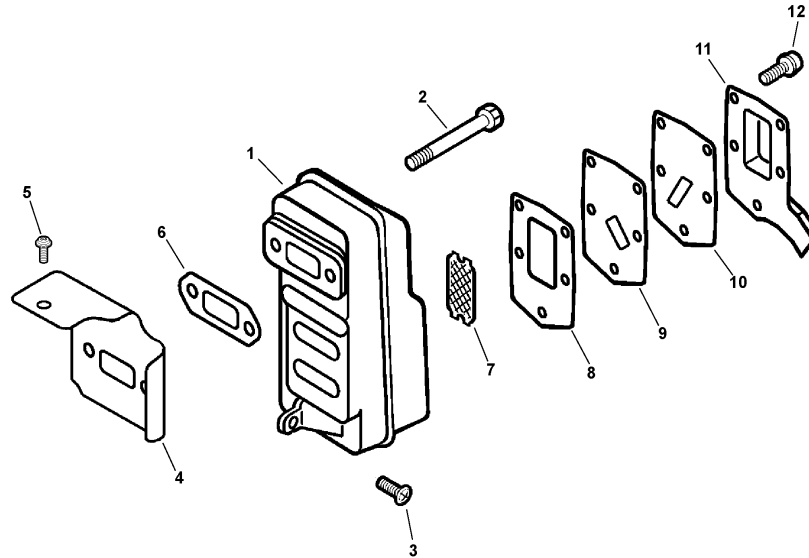


C1MK77 0000 000

	A021000890	1	CARBURETOR -- C1M-K77	CARBURADOR -- C1M-K77
①	P005000980	4	SCREW, PURGE BULB RETAINER	TORNILLO, RETÉN DEL BULBO DE LA PURGA
2	P005000620	1	RETAINER, PURGE BULB	RETÉN, BULBO DE LA PURGA
3	12538108660	1	BULB, PURGE	BULBO, PURGA
4	P005000610	1	BASE, PURGE	BASE, PURGA
5	-----	1	BODY, CARBURETOR ⁽¹⁾	CUERPO, CARBURADOR ⁽¹⁾
6	12532909860	1	CAP, LIMITER	TAPA, LIMITADOR
7	P005000460	1	NEEDLE - LOW SPEED	AGUJA - BAJA VELOCIDAD
8	12532908560	1	CAP, LIMITER	TAPA, LIMITADOR
9	P005001650	1	NEEDLE - HIGH SPEED	AGUJA - ALTA VELOCIDAD
10	12536312820	2	RETAINER	RETÉN
11	P005001640	1	SHAFT, THROTTLE	EJE, ACELERADOR
12	12531308360	1	SPRING, TRIGGER	RESORTE, GATILLO
13	12531413930	1	SCREW, VALVE	TORNILLO, VÁLVULA
14	12531613930	1	VALVE, THROTTLE	VÁLVULA, ACELERADOR
15	12532713930	1	RING, RETAINING	ANILLO, RETÉN
16	12535008360	1	LEVER, THROTTLE	PALANCA, ACELERADOR
17	12534813930	1	SCREW	TORNILLO
18	12532408360	1	COVER, FUEL PUMP	CUBIERTA, BOMBA DE COMBUSTIBLE
19	12534408560	1	SCREW, IDLE ADJUST	TORNILLO, AJUSTE DE RALENTÍ
20	12533308560	1	SPRING, IDLE ADJUST	RESORTE, AJUSTE DEL MÍNIMO/RALENTÍ
21	12531013930	1	SCREW, PUMP COVER	TORNILLO, CUBIERTA DE LA BOMBA
22	12533913930	1	SCREW, METERING LEVER PIN	TORNILLO, PASADOR DE RETÉN
23	12530008360	1	REPAIR KIT	KIT DE REPARACIÓN
24	-----	1	DIAPHRAGM, METERING	DIAFRAGMA, DOSIFICACIÓN
25	-----	1	GASKET, DIAPHRAGM	JUNTA, DIAFRAGMA
26	-----	1	PIN, METERING LEVER	PASADOR, PALANCA DE DOSIFICACIÓN
27	-----	1	LEVER, METERING	PALANCA, DOSIFICACIÓN
28	-----	1	VALVE, INLET NEEDLE	VÁLVULA DE AGUJA, ADMISIÓN
29	-----	1	SPRING, METERING LEVER	RESORTE, PALANCA DE DOSIFICACIÓN
30	-----	1	PLUG, WELCH	TAPÓN, WELCH
31	-----	1	STRAINER	TAMIZ
32	-----	1	DIAPHRAGM, PUMP	DIAFRAGMA, BOMBA
33	-----	1	GASKET, PUMP	JUNTA, BOMBA
34	12530308360	1	DIAPHRAGM/GASKET KIT	KIT DE DIAFRAGMA/JUNTA
35	-----	1	DIAPHRAGM, METERING	DIAFRAGMA, DOSIFICACIÓN
36	-----	1	GASKET, DIAPHRAGM	JUNTA, DIAFRAGMA
37	-----	1	DIAPHRAGM, PUMP	DIAFRAGMA, BOMBA
38	-----	1	GASKET, PUMP	JUNTA, BOMBA

(FOOTNOTE) 1 - NOT AVAILABLE SEPARATELY

(NOTA DEL PIE) 1 - NO DISPONIBLE POR SEPARADO

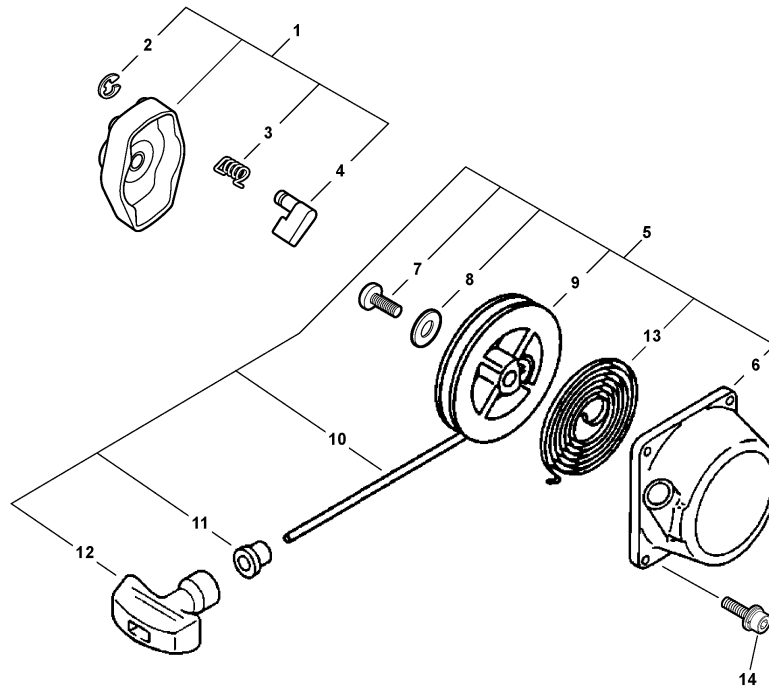


006 0015 000

①	A300000331	1	MUFFLER	SILENCIADOR
2	90010506020	2	SCREW - 6X20	TORNILLO - 6X20
3	90010605020	1	SCREW - 5X20	TORNILLO - 5X20
4	10151421260	1	COVER, CYLINDER - EXHAUST	CUBIERTA, CILINDRO - ESCAPE
5	90023805010	1	SCREW - 5X10	TORNILLO - 5X10
6	14551006211	1	GASKET, EXHAUST ⁽¹⁾	JUNTA, ESCAPE ⁽¹⁾
7	14586206720	1	SCREEN, SPARK ARRESTER	PANTALLA, SUPRESOR DE CHISPAS
8	V104000301	1	GASKET, EXHAUST ⁽¹⁾	JUNTA, ESCAPE ⁽¹⁾
9	V104000231	1	GASKET, EXHAUST ⁽¹⁾	JUNTA, ESCAPE ⁽¹⁾
10	V104000291	1	GASKET, EXHAUST ⁽¹⁾	JUNTA, ESCAPE ⁽¹⁾
11	A313000390	1	GUIDE, EXHAUST	GUÍA, ESCAPE
12	90023804014	5	SCREW - 4X14	TORNILLO - 4X14

(FOOTNOTE) 1 - Included In GASKET KIT

(NOTA DEL PIE) 1 - Incluido en KIT de la JUNTA

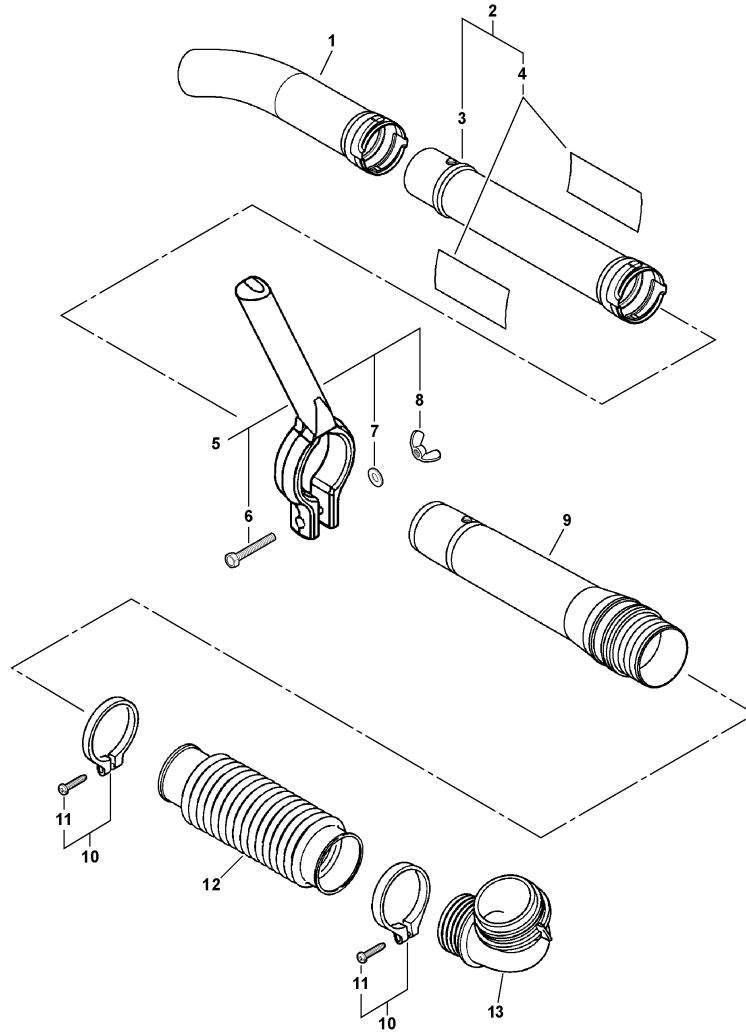


004 0031 000

①	17720206210	1	STARTER PAWL ASY	CONJUNTO DE TRINQUETE DEL ARRANCADOR
2	+ 90070000004	1	RING, RETAINING - 4	ANILLO, RETÉN - 4
3	+ 17723440630	1	SPRING, RETURN	RESORTE, RETORNO
4	+ 17721840630	1	PAWL, STARTER	TRINQUETE, ARRANCADOR
5	17720021260	1	STARTER ASY	CONJUNTO DE ARRANCADOR
6	+ 17723206210	1	CASE, STARTER	CARCASA, ARRANCADOR
7	+ 17723640630	1	SCREW	TORNILLO
8	+ 17721440630	1	WASHER	ARANDELA
9	+ 17721511120	1	REEL, ROPE	CARRETE, CUERDA
10	+ 17722611120	1	ROPE, STARTER - 4X1350 ⁽¹⁾	CUERDA, ARRANCADOR - 4X1350 ⁽¹⁾
11	+ 17722742030	1	GUIDE, ROPE	GUÍA, CUERDA
12	+ 17722801110	1	GRIP, STARTER	AGARRE, ARRANCADOR
13	+ 17722011120	1	SPRING, REWIND	RESORTE, REBOBINADO
14	90016304018	4	SCREW - 4X18	TORNILLO - 4X18

(FOOTNOTE) 1 - RePower BULK OPTION: 99944450000

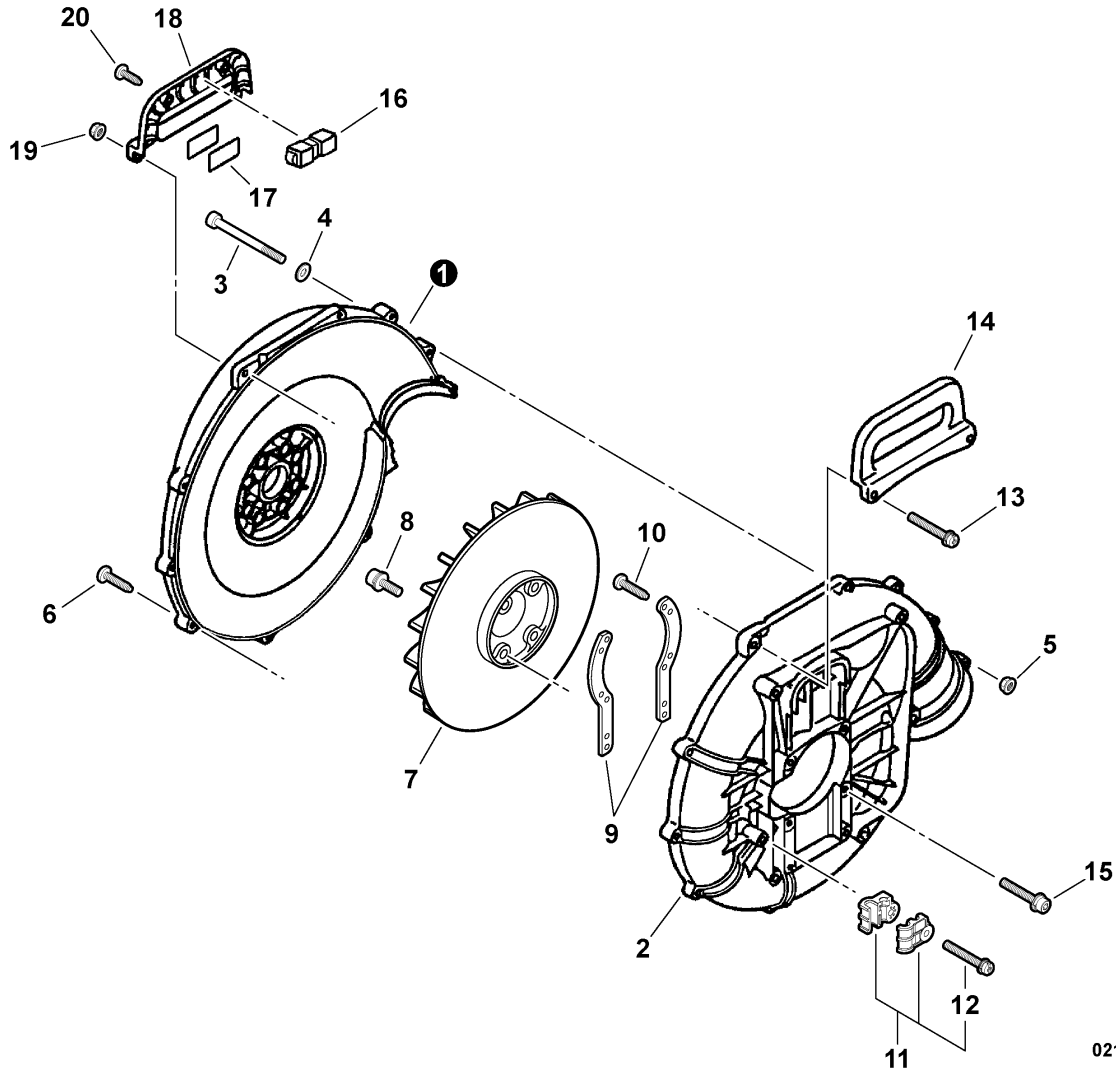
(NOTA DEL PIE) 1 - OPCIÓN A GRANEL de la RePower: 99944450000



020 0005 000

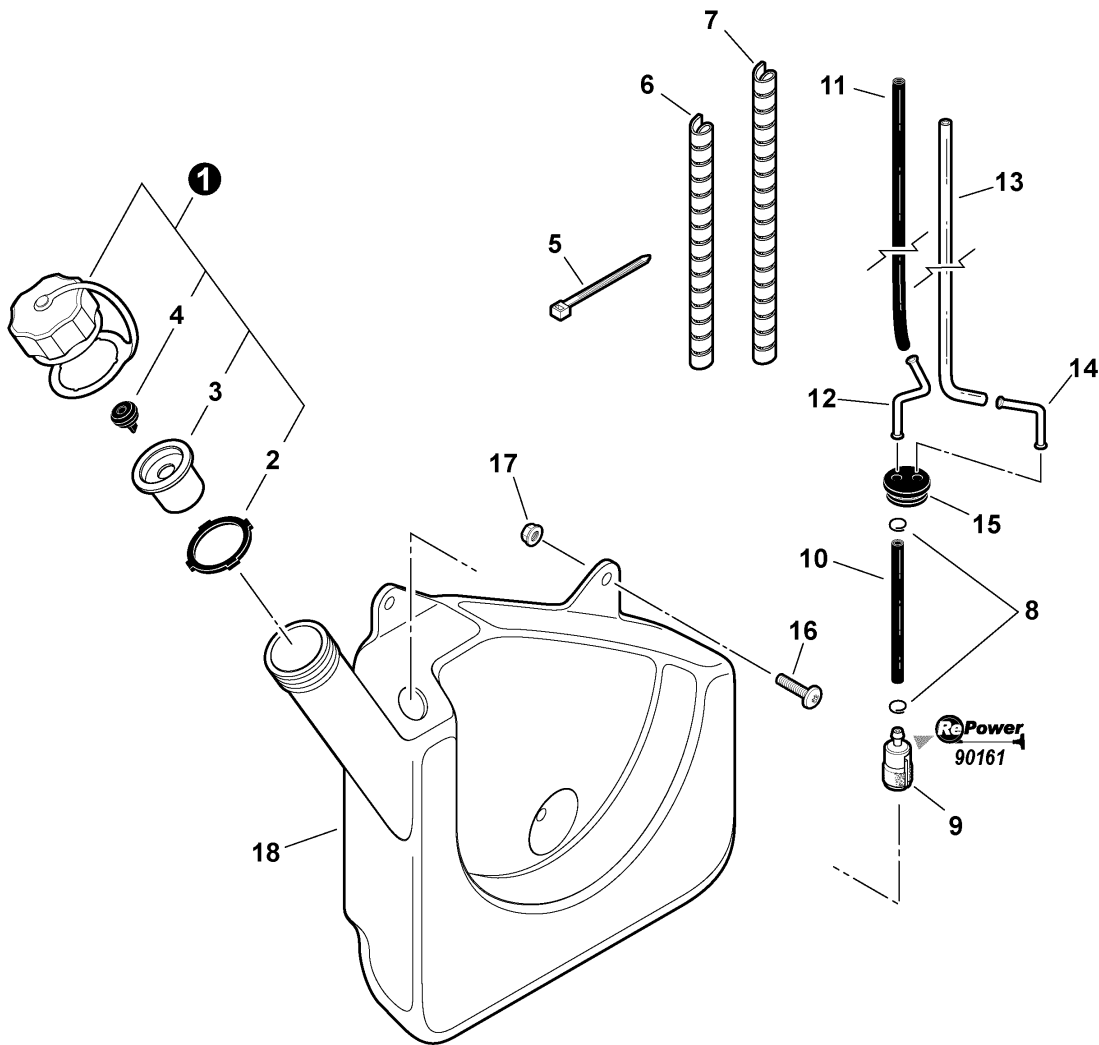
1	21002303461	1	TUBE, BLOWER - CURVED	TUBO, SOPLADOR - CURVO
2	21000103462	1	BLOWER TUBE KIT - STRAIGHT	KIT DE TUBO SOPLADOR - RECTO
3	+ 21001503460	1	TUBE, BLOWER - STRAIGHT	TUBO, SOPLADOR - RECTO
4	+ 89011804261	2	LABEL - ECHO	ETIQUETA - ECHO
5	001107	1	HANDLE ASY	CONJUNTO DE MANGO
6	+ 90010006045	1	BOLT - 6X45	PERNO - 6X45
7	+ 90060000006	1	WASHER - 6	ARANDELA - 6
8	+ 90052500006	1	WINGNUT - 6	TUERCA MARIPOSA - 6
9	21200507560	1	TUBE, BLOWER - SWIVEL	TUBO, SOPLADOR - PIVOTANTE
10	V495000430	2	CLAMP, HOSE	ABRAZADERA, MANGUERA
11	+ 90023505025	2	SCREW - 5X25	TORNILLO - 5X25
12	21001308360	1	TUBE, BLOWER - FLEXIBLE	TUBO, SOPLADOR - FLEXIBLE
13	E160000061	1	TUBE, BLOWER - ELBOW	TUBO, SOPLADOR - CODO

Soplador de Mochila

 Fan Case, Blower Fan
 Carcasa del Ventilador, Ventilador de Sopladora


021 0005 000

❶	20011108265	1	COVER, FAN - INNER -- GRAY	CUBIERTA, VENTILADOR - INTERIOR -- GRIS
❶	E103000651	1	COVER, FAN - INNER -- ORANGE	CUBIERTA, VENTILADOR - INTERIOR -- NARANJA
2	E103000103	1	COVER, FAN - OUTER -- GRAY	CUBIERTA, VENTILADOR - EXTERIOR -- GRIS
2	E103000662	1	COVER, FAN - OUTER -- ORANGE	CUBIERTA, VENTILADOR - EXTERIOR -- NARANJA
3	90010505060	2	SCREW - 5X60	TORNILLO - 5X60
4	90060000005	2	WASHER	ARANDELA
5	90051600005	6	NUT - FLANGE	TUERCA - BRIDA
6	90025305030	7	SCREW - 5X30	TORNILLO - 5X30
7	20001009860	1	FAN	VENTILADOR
8	90016205020	4	SCREW - 5X20	TORNILLO - 5X20
9	10491308360	2	BRACKET, ENGINE	SOPORTE, MOTOR
10	90024603012	4	SCREW - 3X12 -- TAPPING	TORNILLO - 3X12 -- AUTOROSCANTE
11	17810108260	1	CABLE HOLDER KIT	KIT DE SOPORTE DE CABLE
12	+ 90023805025	1	SCREW - 5X25	TORNILLO - 5X25
13	90023805045	2	SCREW - 5X45	TORNILLO - 5X45
14	35101008260	1	HANDLE - INNER -- GRAY	MANGO - INTERIOR -- GRIS
14	C410000540	1	HANDLE - INNER -- BLACK	MANGO - INTERIOR -- NEGRO
15	90016205032	6	SCREW - 5X32	TORNILLO - 5X32
16	35133708260	1	WEIGHT, HANDLE	PESO, MANGO
17	35133508260	2	CUSHION	COJÍN
18	35111008260	1	HANDLE - OUTER -- GRAY	MANGO - EXTERIOR -- GRIS
18	C410000550	1	HANDLE - OUTER -- BLACK	MANGO - EXTERIOR -- NEGRO
19	90051600005	2	NUT - FLANGE	TUERCA - BRIDA
20	90025305016	5	SCREW - 5X16 -- TAPPING	TORNILLO - 5X16 -- AUTOROSCANTE

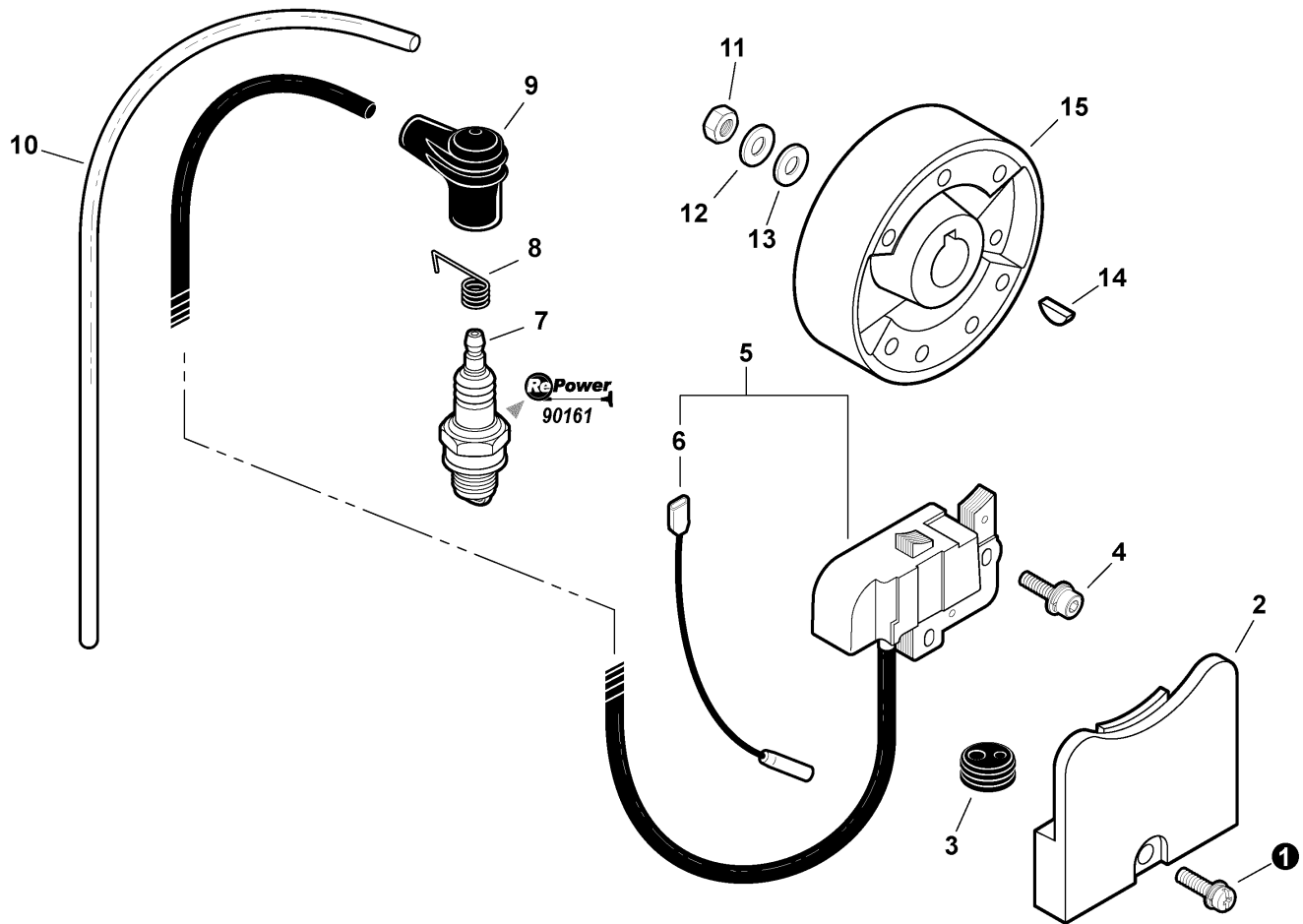


002 0094 000

①	13160009861	1	CAP ASY	CONJUNTO DE TAPA
2	+ 13101621060	1	GASKET	JUNTA
3	+ A358000000	1	HOLDER, VENT ASY	SOPORTE, CONJUNTO DE RESPIRADERO
4	+ 13131406320	1	VENT ASY	CONJUNTO DE RESPIRADERO
5	17812143230	2	TIE STRAP - SMALL	CORREA DE AMARRE - PEQUEÑA
6	17812703460	1	WRAP, SPIRAL - 130mm	ATACABLES, EN ESPIRAL - 130 mm
7	13201508260	1	WRAP, SPIRAL	ATACABLES, EN ESPIRAL
8	V490001230	2	CLIP - 6.5	GANCHO - 6.5
9	13120519831	1	FILTER, FUEL ⁽¹⁾	FILTRO DE COMBUSTIBLE ⁽¹⁾
10	13201008260	1	PIPE - 3X7X520 -- BLACK ⁽²⁾	TUBO - 3X7X520 -- NEGRO ⁽²⁾
11	V471000770	1	PIPE, FUEL - 3X6X280 ⁽³⁾	PIPE, FUEL - 3X6X280 ⁽³⁾
12	13201108260	1	CONNECTOR, FUEL PIPE	CONECTOR, TUBO DE COMBUSTIBLE
13	13201608260	1	PIPE, RETURN - 2X4X480 ⁽⁴⁾	TUBO, RETORNO - 2X4X480 ⁽⁴⁾
14	13202108260	1	CONNECTOR, PIPE	CONECTOR, TUBO
15	13211502960	1	GROMMET	ANILLO DE GOMA
16	90020905020	3	SCREW - 5X20	TORNILLO - 5X20
17	90051600005	3	NUT - FLANGE	TUERCA - BRIDA
18	13101008266	1	TANK, FUEL	TANQUE, COMBUSTIBLE
19	90161		RePower TUNE-UP KIT	KIT DE PUESTA A PUNTO

(FOOTNOTE) 1 - Included In RePower KIT
 2 - RePower BULK OPTION: 90016
 3 - RePower BULK OPTION: 90015
 4 - RePower BULK OPTION: 90018

(NOTA DEL PIE) 1 - Incluido en KIT de la RePower
 2 - OPCIÓN A GRANEL de la RePower: 90016
 3 - OPCIÓN A GRANEL de la RePower: 90015
 4 - OPCIÓN A GRANEL de la RePower: 90018

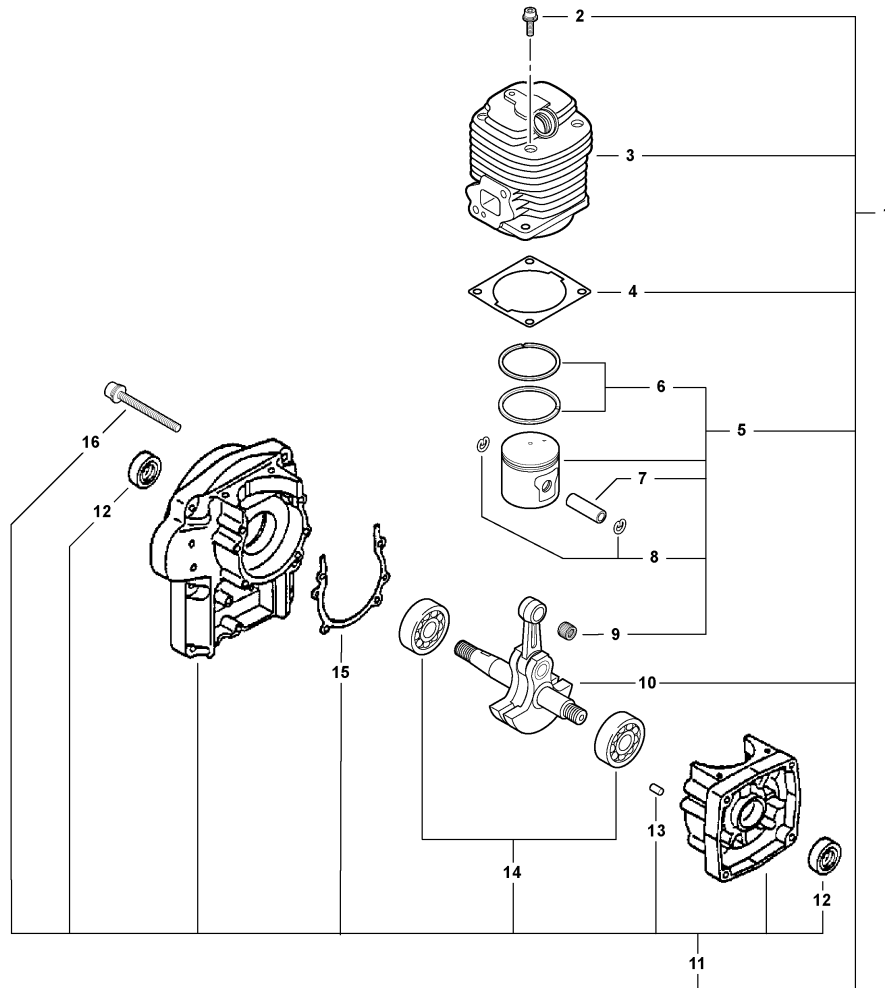


007 0034 000

①	90023805018	1	SCREW - 5X18	TORNILLO - 5X18
2	15912908261	1	COVER, DUST	CUBIERTA, ANTIPOLVO
3	15111204630	1	GROMMET	ANILLO DE GOMA
4	90023805018	2	SCREW - 5X18	TORNILLO - 5X18
5	15660109861	1	COIL, IGNITION	BOBINA, IGNICIÓN
6	+ 16202108260	1	LEAD - GROUND	CABLE - DE TIERRA
7	15901019830	1	SPARK PLUG -- BPM-8Y	BUJÍA -- BPM-8Y
7	A425000000	1	SPARK PLUG -- BPMR-8Y ⁽¹⁾	BUJÍA -- BPMR-8Y ⁽¹⁾
8	15901103432	1	TERMINAL, SPARK PLUG CAP	TERMINAL, CAPUCHÓN DE BUJÍA
9	15901201620	1	CAP, SPARK PLUG	TAPA, BUJÍA
10	15611106160	1	TUBE - VINYL	TUBO - VINILO
11	90050100010	1	NUT - 10	TUERCA - 10
12	90060500010	1	LOCKWASHER - 10	ARANDELA DE PRESIÓN - 10
13	90060200010	1	WASHER - 10	ARANDELA - 10
14	90032303014	1	KEY - 3X14	KEY - 3X14
16	90161		RePower TUNE-UP KIT	KIT DE PUESTA A PUNTO

(FOOTNOTE) 1 - CANADA MODELS

(NOTA DEL PIE) 1 - MODELOS DE CANADÁ

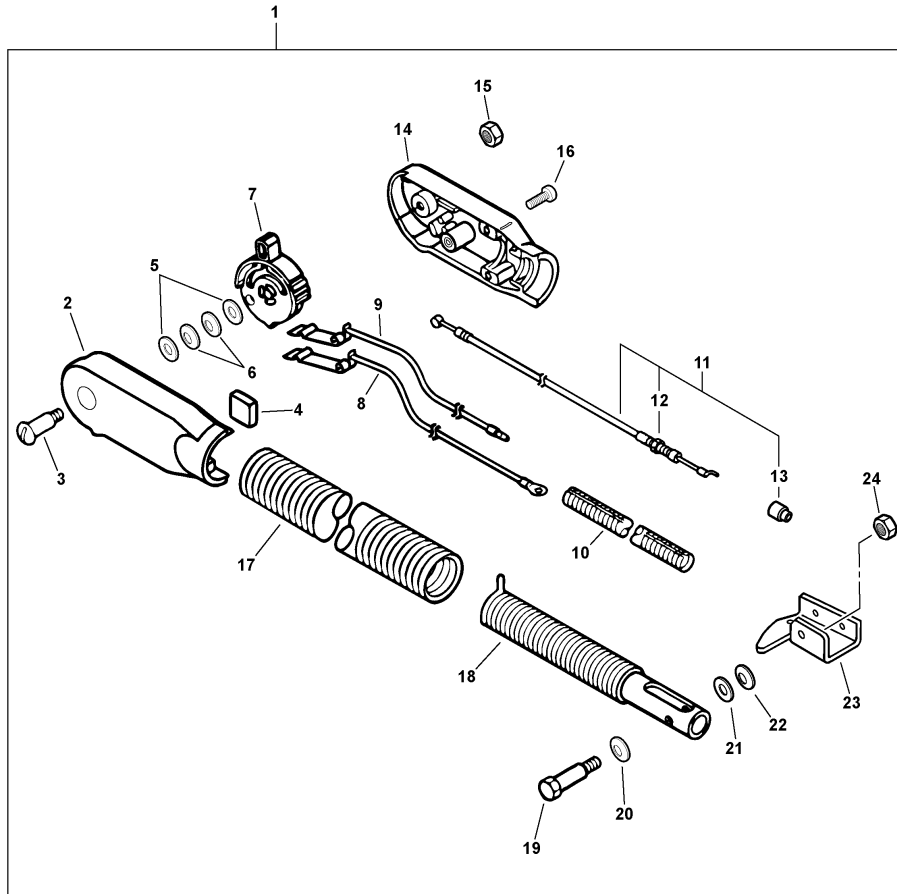


SB1077 0000 000

1	SB1077	1	SHORT BLOCK -- SB1077	BLOQUE CORTO -- SB1077
2	90016205022	4	SCREW - 5X22	TORNILLO - 5X25
3	A130000620	1	CYLINDER	CILINDRO
4	10101010722	1	GASKET, CYLINDER ⁽¹⁾	JUNTA, CILINDRO ⁽¹⁾
5	P021008580	1	PISTON KIT	KIT DE PISTÓN
6	10001110530	2	RING, PISTON	ANILLO, PISTÓN
7	10001300410	1	PIN, PISTON	PASADOR, PISTÓN
8	10001500120	2	RING, RETAINING - 8	ANILLO, RETÉN - 8
9	10001212331	1	BEARING, NEEDLE	COJINETE, DE AGUJAS
10	10010006210	1	CRANKSHAFT ASY	CONJUNTO DE CIGÜEÑAL
11	10020408261	1	CRANKCASE ASY	CONJUNTO DE CÁRTER
12	10021300310	2	SEAL, OIL	SELLO, ACEITE
13	V622000020	2	PIN, LOCATING	PASADOR DE POSICIONAMIENTO
14	90081036202	2	BEARING, BALL - 6202	COJINETE DE BOLAS - 6202DDU
15	10024210721	1	GASKET, CRANKCASE ⁽¹⁾	JUNTA, CÁRTER ⁽¹⁾
16	90016205040	4	SCREW - 5X40	TORNILLO - 5X40

(FOOTNOTE) 1 - Included In GASKET KIT

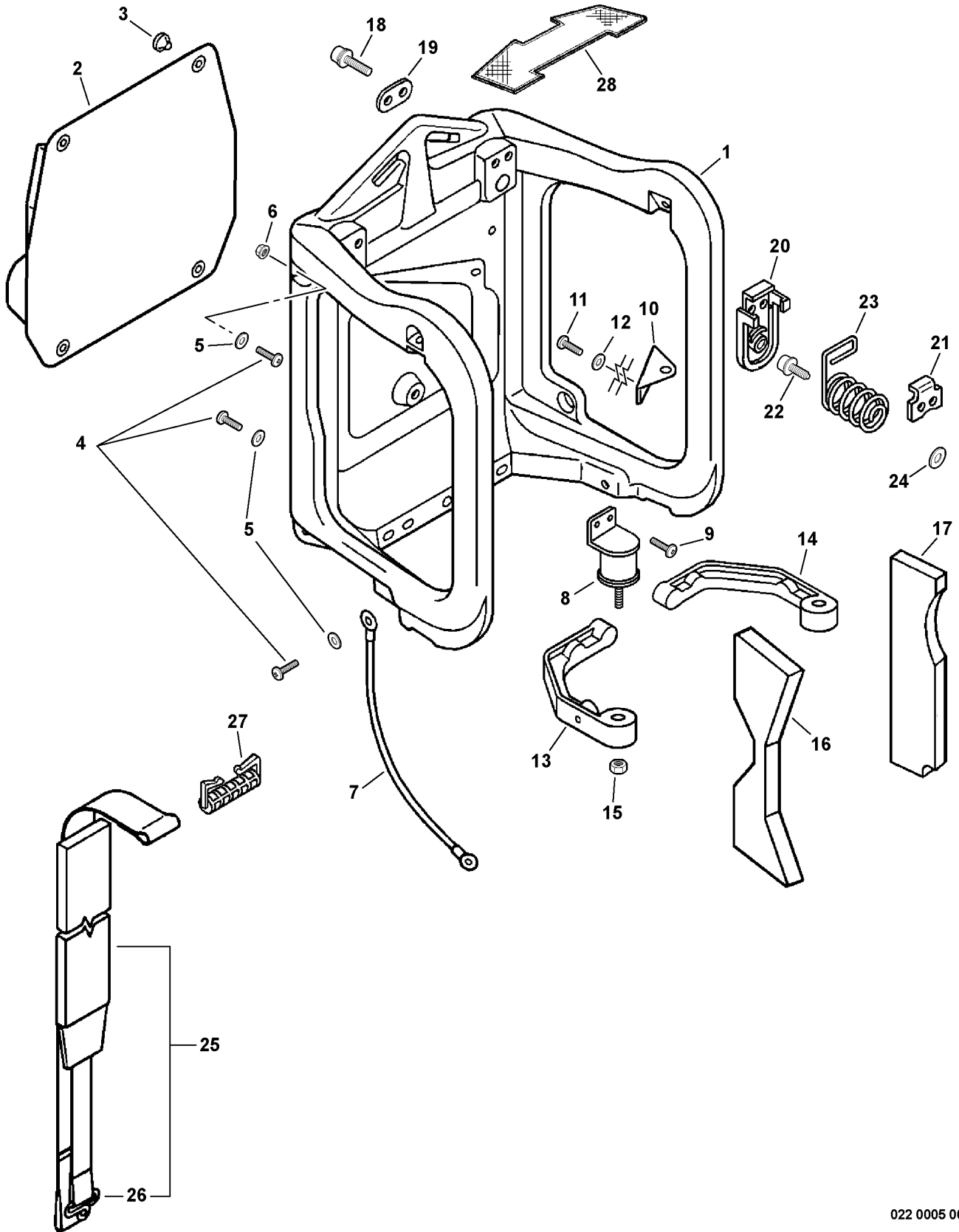
(NOTA DEL PIE) 1 - Includido en KIT de la JUNTA



023 0003 000

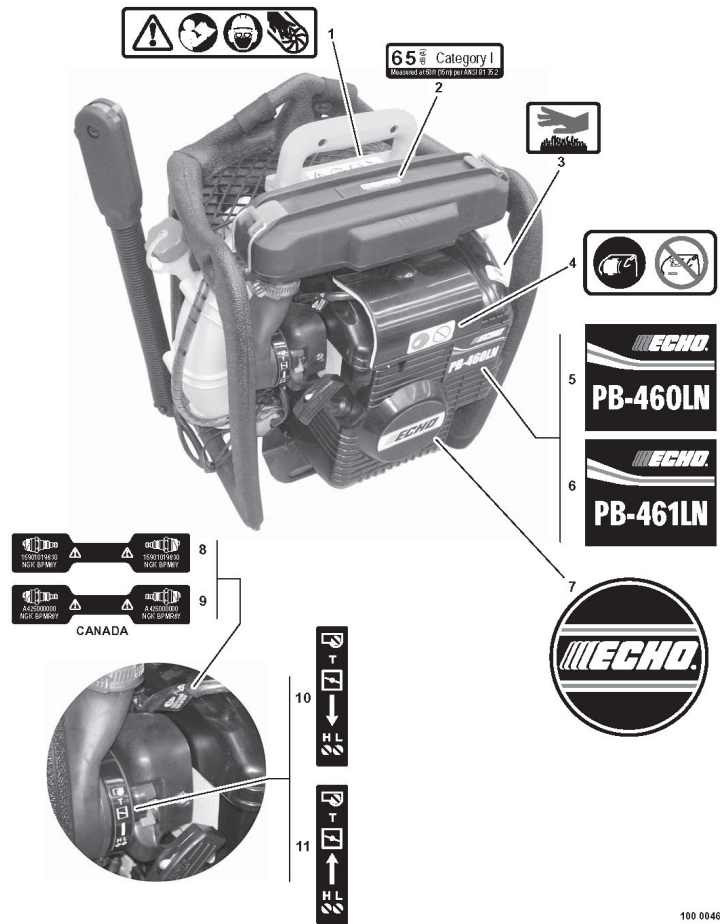
1	900108	1	HIP MOUNT THROTTLE CONTROL KIT	KIT DE CONTROL DEL ACELERADOR DE BASE DE CADERA
2	+ C471000050	1	HOUSING, THROTTLE - LEFT	ALOJAMIENTO, ACELERADOR - IZQUIERDO
3	+ 60403021060	1	SCREW - 4	TORNILLO - 4
4	+ 10429321060	1	PAD, FOAM	ALMOHADILLA, GOMA ESPUMA
5	+ 69911804560	2	WASHER - 6	ARANDELA - 6
6	+ 17816021060	2	WASHER - SPRING	ARANDELA - RESORTE
7	+ C453000021	1	LEVER, THROTTLE	PALANCA, ACELERADOR
8	+ V485000072	1	LEAD, SWITCH	CABLE, INTERRUPTOR
9	+ V485000060	1	LEAD - IGNITION	CABLE - IGNICIÓN
10	+ 16202321061	1	TUBE, PROTECTIVE - CORRUGATED	TUBO, PROTECTOR - CORRUGADA
11	+ 17800121060	1	THROTTLE CABLE ASY	CONJUNTO DE CABLE DEL ACELERADOR
12	+ 90050000006	1	LOCKNUT - 6	CONTRATUERCA - 6
13	+ 17808208260	1	CAP, DUST	TAPA, ANTIPOLVO
14	+ C471000060	1	HANDLE, CONTROL - RIGHT	MANGO, CONTROL - DERECHO
15	+ 90056000004	1	LOCKNUT - 4	CONTRATUERCA - 4
16	+ 88995021060	3	SCREW - 4X22 -- TAPPING	TORNILLO - 4X22 -- AUTOROSCANTE
17	+ 17801621160	1	TUBE, OUTER	TUBO, EXTERIOR
18	+ 17801621060	1	SPRING TUBE ASY	CONJUNTO DE TUBO, RESORTE
19	+ 43261721060	1	BOLT - 6	PERNO - 6
20	+ 17812921060	1	WASHER - SPRING	ARANDELA - RESORTE
21	+ 69402921060	1	WASHER - 8	ARANDELA - 8
22	+ 70101721061	1	LOCKWASHER	ARANDELA DE PRESIÓN
23	+ 17816521060	1	BRACKET	SOPORTE
24	+ 90003010008	1	LOCKNUT	CONTRATUERCA

Soplador de Mochila

Backpack Frame, Harness
Armazón de Mochila, Arnés

022 0005 000

①	30001008362	1	FRAME, BACKPACK	ARMAZÓN, MOCHILA
2	30010508261	1	CUSHION, BACKPACK	COJÍN, MOCHILA
3	V491000120	4	CLIP	GANCHO
4	90025305016	4	SCREW - 5X16 -- TAPPING	TORNILLO - 5X16 -- AUTOROSCANTE
5	30021700610	5	WASHER	ARANDELA
6	90051600005	5	NUT - FLANGE	TUERCA - BRIDA
7	16200721260	1	LEAD - GROUND	CABLE - DE TIERRA
8	V401000100	2	CUSHION	COJÍN
9	9114505016	6	SCREW - 5X16	TORNILLO - 5X16
10	30061408260	1	BRACKET, HANGER	SOPORTE, COLGADOR
11	9154005014	2	SCREW - 5X14	TORNILLO - 5X14
12	30021700610	2	WASHER	ARANDELA
13	C622000020	1	CONNECTOR, FRAME - LEFT	CONECTOR, ARMAZÓN - IZQUIERDO
14	C622000030	1	CONNECTOR, FRAME - RIGHT	CONECTOR, ARMAZÓN - DERECHO
15	90051600005	2	NUT - FLANGE	TUERCA - BRIDA
16	70116021260	1	PAD, FOAM - LEFT	ALMOHADILLA, GOMA ESPUMA - IZQUIERDA
17	70116121260	1	PAD, FOAM - RIGHT	ALMOHADILLA, GOMA ESPUMA - DERECHO
18	90016205020	4	SCREW - 5X20	TORNILLO - 5X20
19	V150001350	2	PLATE	PLACA
20	V456000010	2	HOLDER, SPRING	SOPORTE, RESORTE
21	V263000050	2	PLATE, THREADED	PLACA, ROSCADA
22	9114705020	2	SCREW - 5X20	TORNILLO - 5X20
23	V450000390	2	SPRING	RESORTE
24	61301907350	2	WASHER - 5	ARANDELA - 5
25	C061000111	2	BACKPACK STRAP ASY	CONJUNTO DE CORREAS DE MOCHILA
26	30101608260	2	RING	ANILLO
27	V491000040	2	RETAINER, HARNESS	RETÉN, ARNÉS
28	A127000080	1	COVER, DUST	CUBIERTA, ANTIPOLVO



100 0046 000

1	89016009461	1	LABEL - CAUTION	ETIQUETA - PRECAUCIÓN
2	X508000120	1	LABEL - NOISE -- 65dB(A) CATEGORY I	ETIQUETA - RUIDO -- 65dB(A) CAT. I
3	89061721260	1	LABEL - CAUTION -- HOT	ETIQUETA - PRECAUCIÓN -- CALIENTE
4	89061721260	1	LABEL - CAUTION	ETIQUETA - PRECAUCIÓN
5	X503002190	1	LABEL - MODEL -- PB-460LN	ETIQUETA - MODELO -- PB-460LN
6	X503004140	1	LABEL - MODEL -- PB-461LN	ETIQUETA - MODELO -- PB-461LN
7	X502000230	1	LABEL - ECHO	ETIQUETA - ECHO
8	X532000671	1	LABEL - SPARK PLUG -- BPM-8Y	ETIQUETA - BUJÍA -- BPM-8Y
9	X532000720	1	LABEL - SPARK PLUG -- BPMR-8Y(1)	ETIQUETA - BUJÍA -- BPMR-8Y(1)
10	89015808260	1	LABEL - CHOKE(2)	ETIQUETA - AHOGADOR(2)
11	89015808261	1	LABEL - CHOKE(3)	ETIQUETA - AHOGADOR(3)

(FOOTNOTE) 1 - CANADA MODELS

2 - Use With Metal Air Cleaner Bracket

3 - Use With Plastic Air Cleaner Bracket

(NOTA DEL PIE) 1 - MODELOS DE CANADÁ

2 - Usar Con Metal Bracket Filtro de Aire

3 - Usar Con Plastico Bracket Filtro de Aire



Soplador de Mochila

Gasket Kit -- P021004663
Kit de juntas -- P021004663

Use Gasket Kit	Contains:	Service Number	Description
P021004663		10024210721	GASKET, CRANKCASE
		10101010722	GASKET, CYLINDER
		13001021262	GASKET, INTAKE
		13001603731	GASKET, INTAKE
		13001606211	SHIELD, INTAKE
		14551006211	GASKET, EXHAUST
		14586621360	GASKET, EXHAUST
		V103000000	GASKET, INTAKE
		V104000231	GASKET, EXHAUST
		V104000291	GASKET, EXHAUST
		V104000301	GASKET, EXHAUST

300 0025 000

1	P021004663	1	GASKET KIT	KIT DE JUNTAS
----------	-------------------	----------	-------------------	----------------------

90161**RePower TUNE-UP KIT**

contains:	qty:
-- FILTER, AIR	1
-- FILTER, FUEL	1
-- SPARK PLUG -- BPMR-8Y	1

KIT del AJUSTE de la RePower

Incluye:	cant:
-- FILTRO DE AIRE	1
-- FILTRO DE COMBUSTIBLE	1
-- BUJÍA -- BPMR-8Y	1

KIT de MISE AU POINT de pouvoir de RePower

Inclut:	qte:
-- FILTRE, AIR	1
-- FILTRE, ESSENCE	1
-- BOUGIE D'ALLUMAGE -- BPMR-8Y	1

JOGO do AJUSTE do RePower

Inclui:	quant:
-- FILTRO, AR	1
-- FILTRO, COMBUSTÍVEL	1
-- VELA DE IGNIÇÃO -- BPMR-8Y	1

90161



90161

1 TUNE-UP KIT

TUNE-UP KIT

PART NUMBER INDEX - ÍNDICE DEL NÚMERO DE PARTE

Click The Page Number After Any Part Number To View The Diagram Containing That Part
Chasque la página después de cualquier número de parte para ver el diagrama que contiene esa parte

Part Number	Page	Part Number	Page	Part Number	Page	Part Number	Page
-----	5, 7	1561110616013	9001050506011	P0050016507
00110710	1566010986113	900105060208	P02100466319
1000111053014	159008212603	900106050208	P02100858014
1000121233114	1590101983013	90010815	P0210144505
1000130041014	1590110343213	9001620502011, 17	SB107714
1000150012014	1590120162013	9001620502214	V1030000005
1001000621014	1591290826113	900162050255	V1040002318
1002040826114	1620072126017	9001620503211	V1040002918
1002130031014	1620210826013	9001620504014	V1040003018
1002421072114	1620232106115	900163040189	V15000135017
1010101072214	177200212609	9002090502012	V26300005017
101514082605	177202062109	9002350502510	V40100010017
101514212608	177214406309	900238040148	V45000039017
104003212623	177215111209	900238050105, 8	V45600001017
104292211603	177218406309	9002380501813	V47100077012
104292212603	177220111209	900238050255, 11	V48500006015
1042932106015	177226111209	9002380504511	V48500007215
104293211603	177227420309	900239050253	V49000123012
104293212603	177228011109	900242050575	V49100004017
104294211603	177232062109	9002460301211	V49100012017
104294212603	177234406309	9002530501611, 17	V4910002205
104295211603	177236406309	9002530503011	V49500043010
104295212603	1780012106015	9003230301413	V62200002014
104910098603	1780162106015	900345300255	X50200023018
1049130836011	1780162116015	9005000000615	X50300219018
104921212603	178076083605	9005010001013	X50300414018
125300083607	1780820826015	900516000055, 11, 12, 17	X5050023103
125303083607	1781010826011	9005250000610	X50800012018
125310139307	1781214323012	9005600000415	X53200067118
125313083607	1781270346012	9006000000511	X53200072018
125314139307	1781292106015	9006000000610		
125316139307	1781602106015	9006020001013		
125324083607	1781652106015	9006050001013		
125327139307	2000100986011	900700000049		
125329085607	2001110826511	9008103620214		
125329098607	2100010346210	901615, 12, 13, 20		
125333085607	2100130836010	911450501617		
125339139307	2100150346010	911470502017		
125344085607	2100230346110	91540050145, 17		
125348139307	210400006605	999888008015		
125350083607	2120050756010	A0210008907		
125363128207	3000100836217	A12700008017		
125381086607	3001050826117	A13000062014		
130007082615	3002170061017	A2210000005		
130010212625	3006140826017	A2440000205		
130016037315	3010160826017	A3000003318		
130016062115	3510100826011	A3130003908		
130305083615	3511100826011	A3220000003		
130308083605	3513350826011	A35800000012		
130341082605	3513370826011	A42500000013		
130711082605	4326172106015	C06100011117		
130715082605	6040302106015	C41000054011		
1310100826612	6130190735017	C41000055011		
1310162106012	6940292106015	C45300002115		
131032083605	6991180456015	C47100005015		
1312051983112	7010172106115	C47100006015		
1313140632012	7011602126017	C6060000103		
1316000986112	7011612126017	C62200002017		
1320100826012	880826212603	C62200003017		
1320110826012	8899502106015	E10300010311		
1320150826012	8901180426110	E10300065111		
1320160826012	890118212603	E10300066211		
1320210826012	8901580826018	E16000006110		
1321150296012	890158082615, 18	P0050004607		
145510062118	8901600946118	P0050006107		
145637212605	890617212603, 18	P0050006207		
145862067208	9000301000815	P0050009807		
1511120463013	9001000604510	P0050016407		