



Accessories for ECHO products can be found at:

Los accesorios para los productos ECHO se pueden encontrar en:

www.echo-usa.com/products/catalogs

OPTIONAL ACCESSORIES & ATTACHMENTS:

Crack Chaser Wire Wheel 99944206000

ACCESORIOS & ACCESORIOS OPCIONALES

ACCESORIOS:

Disco de Alambre para Grietas 99944206000

EDGING BLADES:

8" Edger Blade -- 2 Pack 69601552632

8" Premium Edger Blade -- 2 Pack 69601553630

Edger Blade-8"--50 Pack/Bulk 99944201000

Premium Edger Blade-8"--50 Pack/Bulk 99944205000

CUCHILLAS DE BORDEADO:

Cuchilla de 8" - Paquete de 2 69601552632

Cuchilla Premium de 8" - Paquete de 2 69601553630

Cuchilla - 8" - Paquete de 50/a granel 99944201000

Cuchilla Premium - 8" - Paquete de 50 99944205000

PARTS CATALOG
LISTA DE PIEZAS

PE-280
Edger

PE-280 Recortadora de Bordes



28.1 cc

SERIAL NUMBER
NÚMERO DE SERIE

S63012001001 - S63012999999

ECHO, INCORPORATED

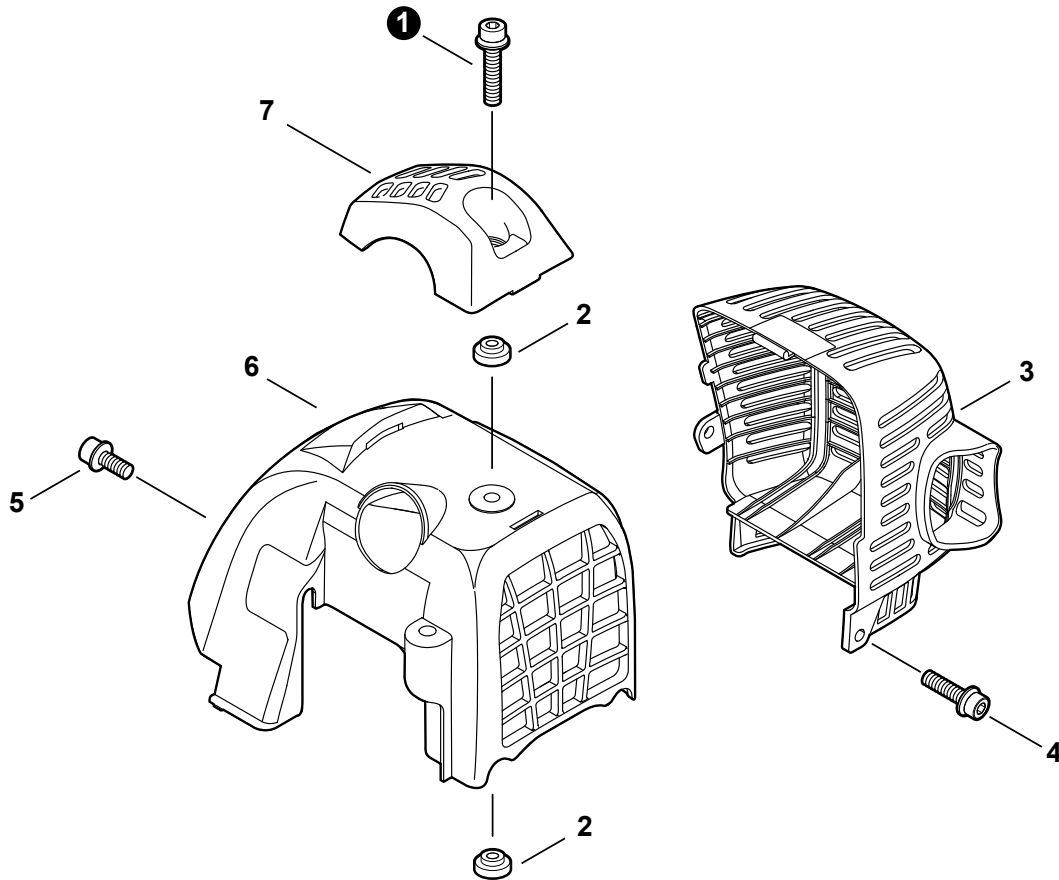
400 Oakwood Road, Lake Zurich, Illinois 60047

WWW.ECHO-USA.COM

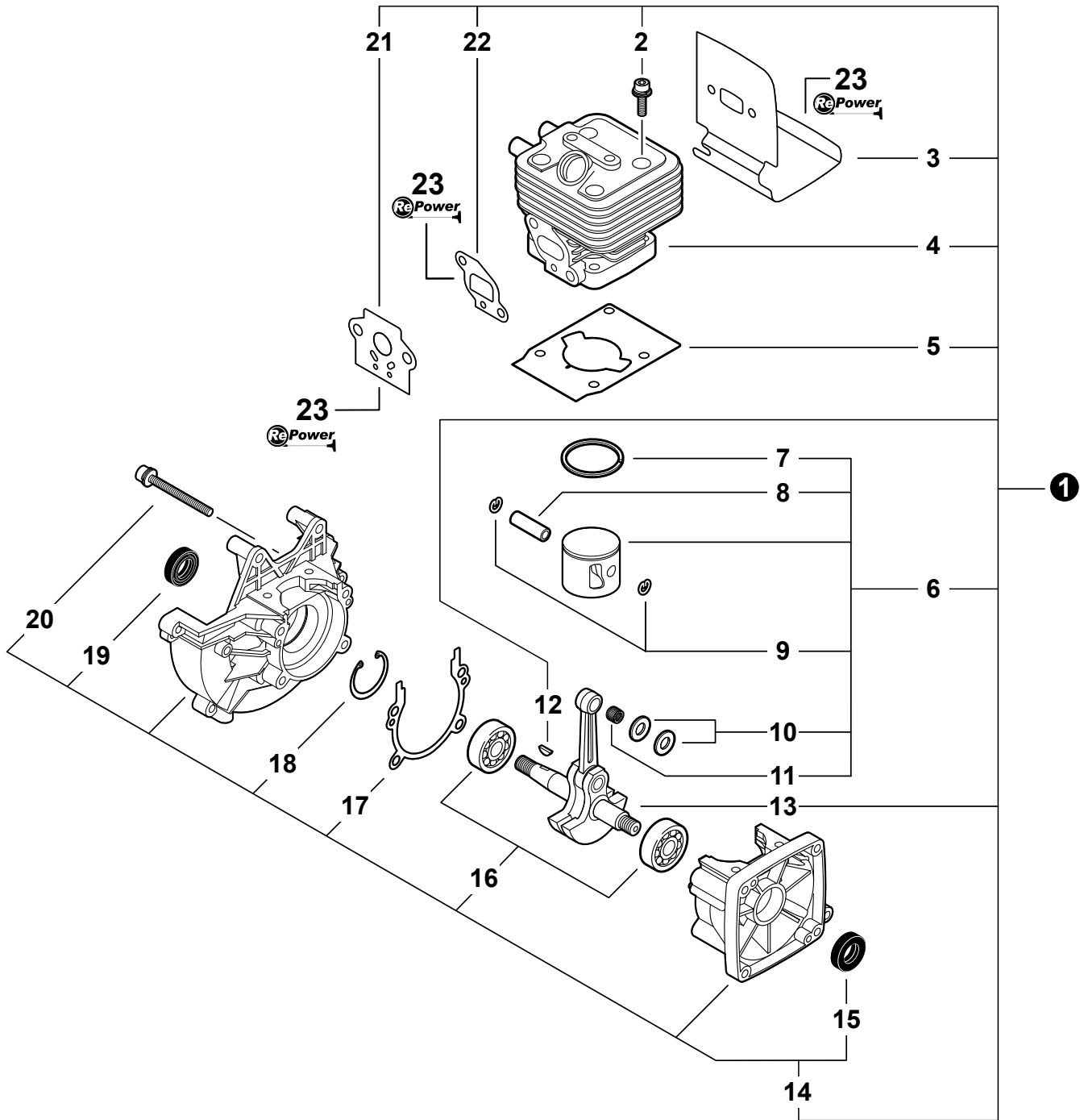
©2015 ECHO, Incorporated. All Rights Reserved

P/N 99922200737
REVISED 09/14/15

Engine Covers	3	Fan Case	
Cubiertas del Motor		S/N: S63012013401-S63012999999	19
		Carcasa del Ventilador S/N:	
		S63012013401-S63012999999	
Engine S/N: S63012001001-S63012013400	4	Throttle Control S/N:	
Motor S/N: S63012001001-S63012013400		S63012001001-S63012012414	20
		Control del Acelerador S/N:	
		S63012001001-S63012012414	
Engine S/N: S63012001001-S63012013400	5	Throttle Control S/N:	
Motor S/N: S63012001001-S63012013400		S63012012415-S63012999999	21
		Control del Acelerador S/N:	
		S63012012415-S63012999999	
Engine S/N: S63012013401-S63012999999	6	Loop Handle	22
Motor S/N: S63012013401-S63012999999		Mango de Lazo	
		Main Pipe	
Engine S/N: S63012013401-S63012999999	7	S/N: S63012001001-S63012013400	23
Motor S/N: S63012013401-S63012999999		Tubo Principle S/N:	
		S63012001001-S63012013400	
Carburetor	8	Main Pipe	
Carburador		S/N: S63012013401-S63012999999	24
		Tubo Principle S/N:	
		S63012013401-S63012999999	
Carburetor	9	Gear Case	
Carburador		S/N: S63012001001-S63012006855	25
		Caja de Engranajes S/N:	
		S63012001001-S63012006855	
Intake S/N: S63012001001-S63012013400	10	Gear Case	
Admisión S/N: S63012001001-S63012013400		S/N: S63012006856-S63012999999	26
		Caja de Engranajes S/N:	
		S63012006856-S63012999999	
Intake S/N: S63012013401-S63012999999	11	Labels	27
Admisión S/N: S63012013401-S63012999999		Etiquetas	
		Edging Assembly	28
		Conjunto de Bordeado	
Exhaust	12	Edging Assembly	29
Escape		Conjunto de Bordeado	
		Tools	30
		Herramientas	
Starter	13	RePower Maintenance Kits	31
Arrancador		Kits de Mantenimiento RePower	
Ignition	14		
Encendido			
Fuel System			
S/N: S63012001001-S63012010676	15		
Sistema de combustible S/N:			
S63012001001-S63012010676			
Fuel System			
S/N: S63012010677-S63012013400	16		
Sistema de combustible S/N:			
S63012010677-S63012013400			
Fuel System			
S/N: S63012013401-S63012999999	17		
Sistema de combustible S/N:			
S63012013401-S63012999999			
Fan Case			
S/N: S63012001001-S63012013400	18		
Carcasa del Ventilador S/N:			
S63012001001-S63012013400			

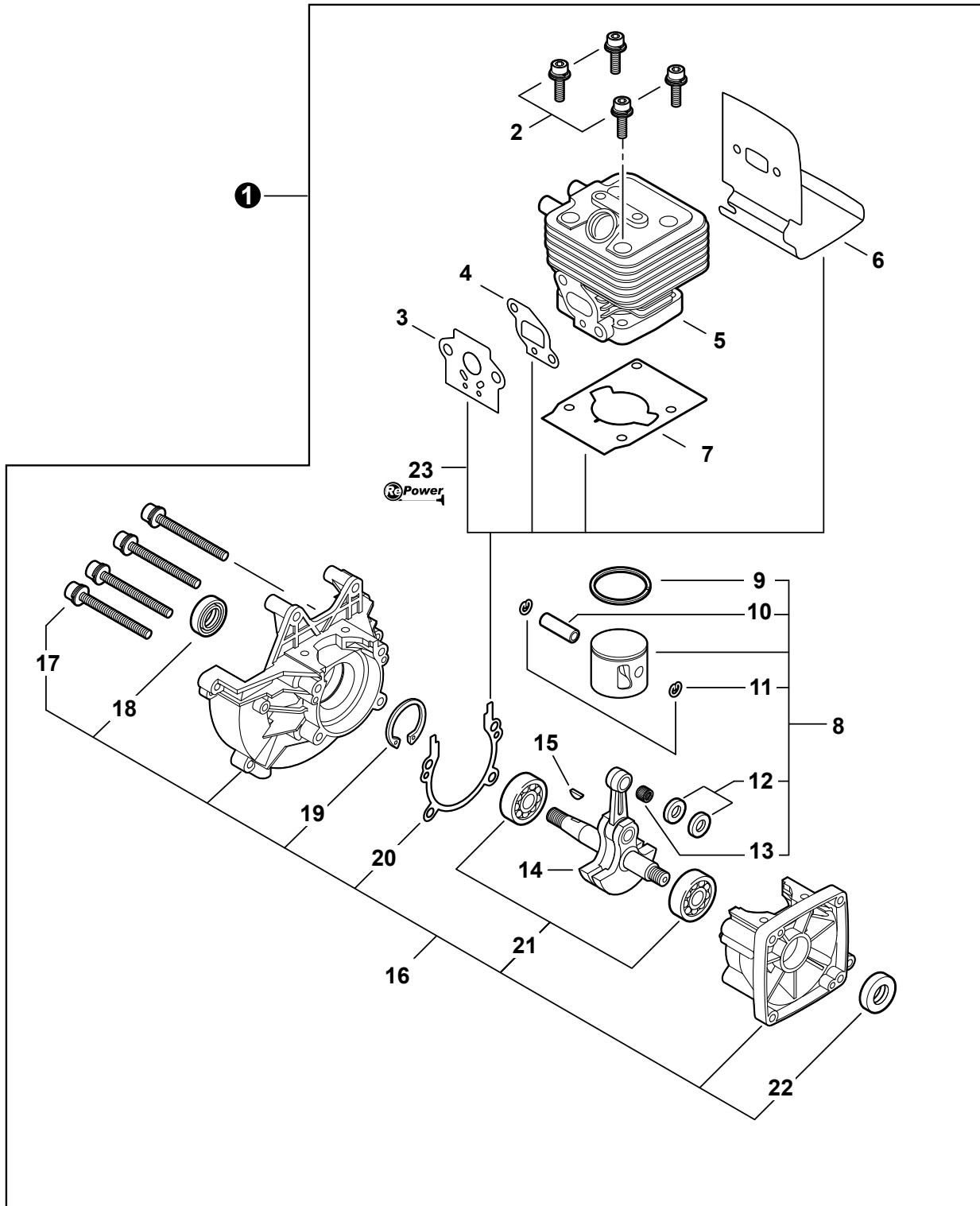


NO.	PART NUMBER	QTY.	DESCRIPTION	DESCRIPCIÓN
1	V203000270	1	SCREW - 5×20	TORNILLO - 5×20
2	V353000020	2	COLLAR - 5	ESPACIADOR - 5
3	A320000400	1	COVER, EXHAUST	CUBIERTA, ESCAPE
4	V203000260	1	SCREW - 5×16	TORNILLO - 5×16
5	90010605010	1	SCREW - 5×10	TORNILLO - 5×10
6	A160000800	1	COVER, ENGINE	CUBIERTA, MOTOR
7	A162000110	1	GUARD, TOP	PROTECTOR, SUPERIOR



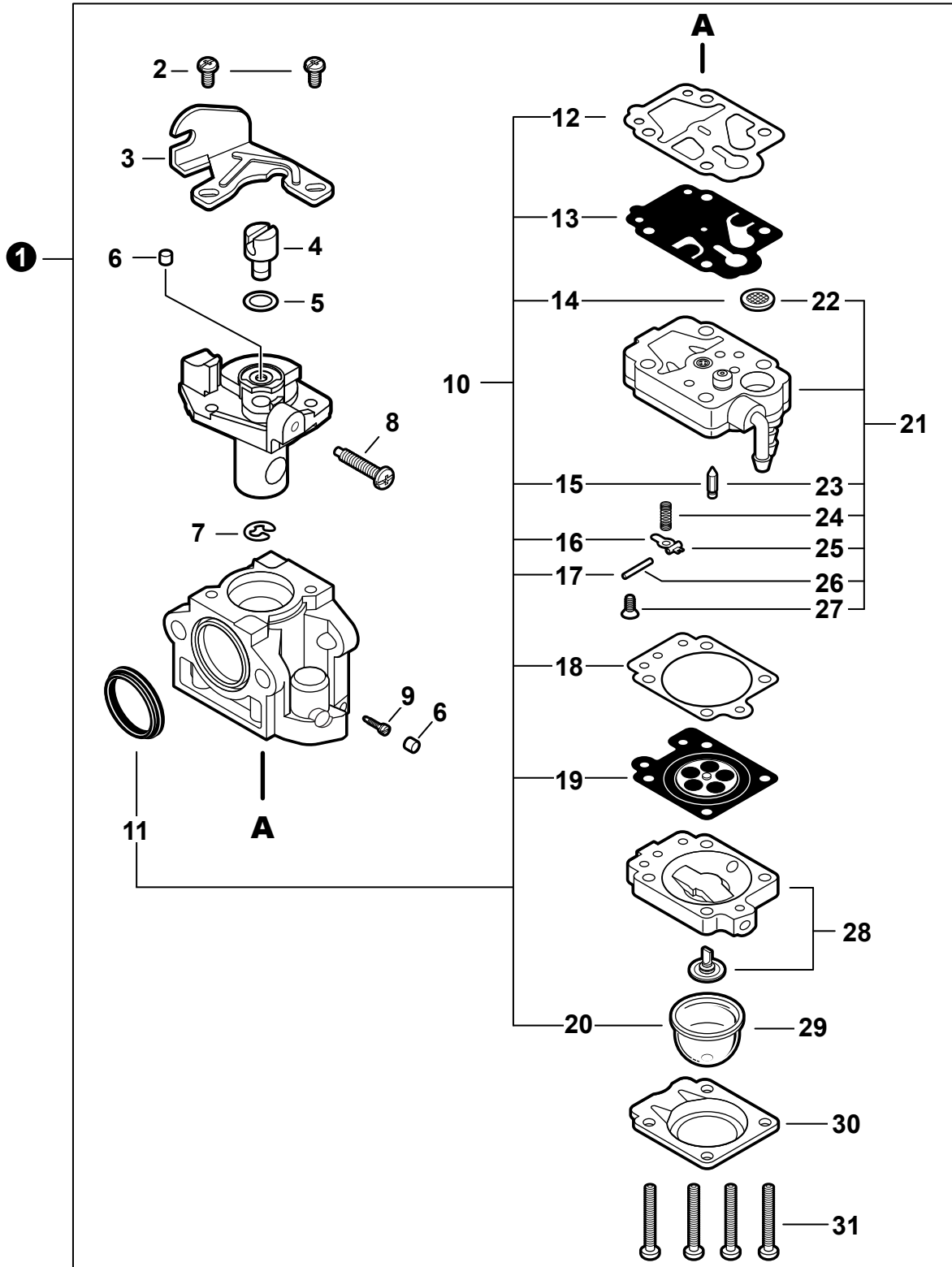


NO.	PART NUMBER	QTY.	DESCRIPTION	DESCRIPCIÓN
1	SB1091	1	SHORT BLOCK -- SB1091	BLOQUE CORTO -- SB1091
2	9112805025	4	+SCREW - 5x25	+TORNILLO - 5x25
3	V104000810	1	+SHIELD, EXHAUST	+PROTECTOR, ESCAPE
4	A130000800	1	+CYLINDER	+CILINDRO
5	V100000201	1	+GASKET, CYLINDER	+JUNTA, CILINDRO
6	P021010730	1	+PISTON KIT	+KIT DE PISTÓN
7	A101000170	1	++RING, PISTON	++ANILLO, PISTÓN
8	10001335430	1	++PIN, PISTON	++PASADOR, PISTÓN
9	10001503931	2	++RING, RETAINING	++ANILLO, RETÉN
10	V306000200	2	++SPACER, PISTON	++ESPACIADOR, PISTÓN
11	10001216131	1	++BEARING, NEEDLE	++COJINETE, DE AGUJAS
12	10014212330	1	+KEY, WOODRUFF	+CHAVETA, WOODRUFF
13	A011000470	1	+CRANKSHAFT ASY	+CONJUNTO DE CIGÜEÑAL
14	P021010741	1	+CRANKCASE KIT	+KIT DE CÁRTER
15	V505000020	1	++SEAL, OIL - 12	++SELLO, ACEITE - 12
16	9403536201	2	++BEARING, BALL - 6201	++COJINETE DE BOLAS
17	V102000030	1	++GASKET, CRANKCASE	++JUNTA, CÁRTER
18	90070200032	1	++RING, RETAINING - 32	++ANILLO, RETÉN - 32
19	10021203930	1	++SEAL, OIL	++SELLO, ACEITE
20	9112805028	4	++SCREW - 5x28	++TORNILLO - 5x28
21	V103000160	1	+GASKET, INTAKE	+JUNTA, ADMISIÓN
22	V103000380	1	+GASKET, INTAKE	+JUNTA, ADMISIÓN
23	P021013800	1	GASKET KIT - REPOWER	JUEGO DE EMPAQUETADURA - REPOWER



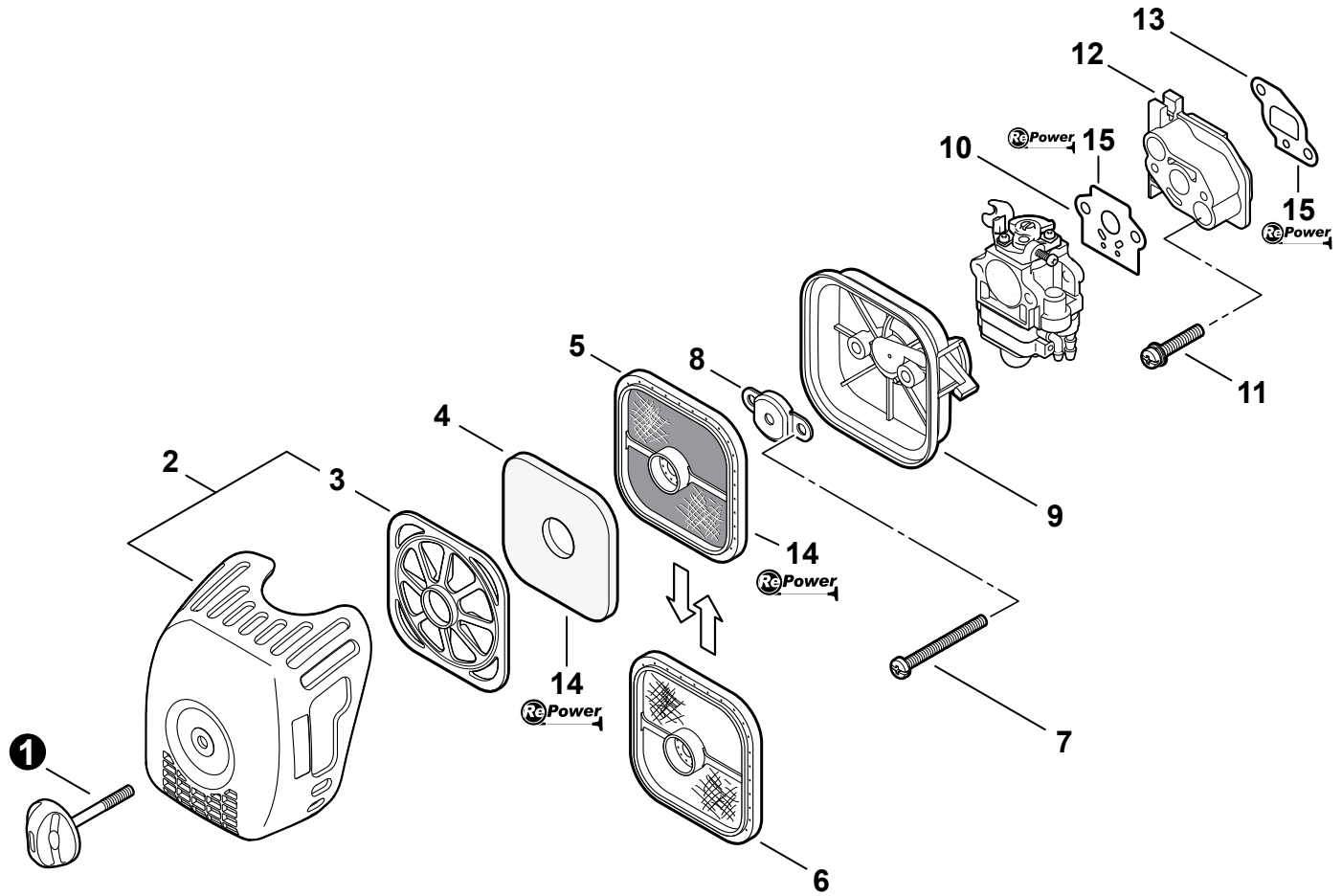


NO.	PART NUMBER	QTY.	DESCRIPTION	DESCRIPCIÓN
1	SB1091	1	SHORT BLOCK -- SB1091	BLOQUE CORTO -- SB1091
2	9112805025	4	+SCREW - 5×25	+TORNILLO - 5×25
3	V103000160	1	+GASKET, INTAKE	+JUNTA, ADMISIÓN
4	V103000380	1	+GASKET, INTAKE	+JUNTA, ADMISIÓN
5	A130000800	1	+CYLINDER	+CILINDRO
6	V104000810	1	+SHIELD, EXHAUST	+PROTECTOR, ESCAPE
7	V100000201	1	+GASKET, CYLINDER	+JUNTA, CILINDRO
8	P021047610	1	+PISTON KIT	+KIT DE PISTÓN
9	A101000170	1	++RING, PISTON	++ANILLO, PISTÓN
10	10001335430	1	++PIN, PISTON	++PASADOR, PISTÓN
11	10001503931	2	++RING, RETAINING	++ANILLO, RETÉN
12	V306000520	2	++SPACER, PISTON	++ESPACIADOR, PISTÓN
13	10001216131	1	++BEARING, NEEDLE	++COJINETE, DE AGUJAS
14	A011001370	1	+CRANKSHAFT ASY	+CONJUNTO DE CIGÜEÑAL
15	10014212330	1	+KEY, WOODRUFF	+CHAVETA, WOODRUFF
16	P021010741	1	+CRANKCASE KIT	+KIT DE CÁRTER
17	9112805028	4	++SCREW - 5×28	++TORNILLO - 5×28
18	10021203930	1	++SEAL, OIL	++SELLO, ACEITE
19	90070200032	1	++RING, RETAINING - 32	++ANILLO, RETÉN - 32
20	V102000030	1	++GASKET, CRANKCASE	++JUNTA, CÁRTER
21	9403536201	2	++BEARING, BALL - 6201	++COJINETE DE BOLAS
22	V505000020	1	++SEAL, OIL - 12	++SELLO, ACEITE - 12
23	P021013800	1	GASKET KIT - REPOWER	JUEGO DE EMPAQUETADURA - REPOWER



WYK233A

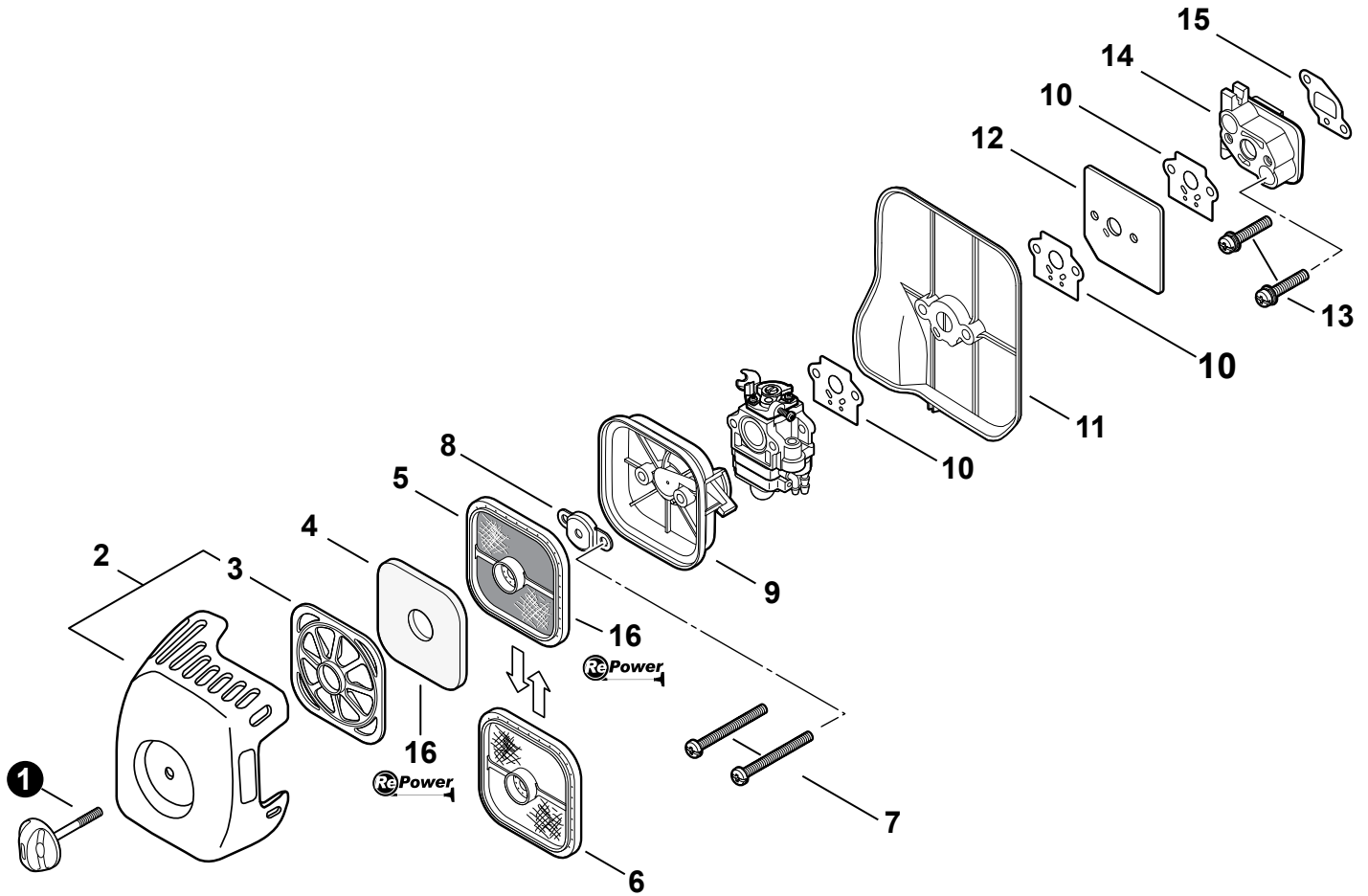
NO.	PART NUMBER	QTY.	DESCRIPTION	DESCRIPCIÓN
1	A021001340	1	CARBURETOR -- WYK-233A	CARBURADOR -- WYK-233A
2	12311440630	2	+SCREW	+TORNILLO
3	P003000180	1	+BRACKET, CABLE	+SOPORTE, CABLE
4	12317245130	1	+SWIVEL	+PIVOTE
5	12314954230	1	+WASHER	+ARANDELA
6	A259000000	2	+CAP, LIMITER	+TAPA, LIMITADOR
7	12317307930	1	+RING, RETAINING	+ANILLO, RETÉN
8	12313440030	1	+SCREW, IDLE ADJUST	+TORNILLO, AJUSTE DE RALENTÍ
9	P003001130	1	+NEEDLE - HIGH SPEED	+AGUJA - ALTA VELOCIDAD
10	P003001120	1	+REPAIR KIT	+KIT DE REPARACIÓN
11	-----	1	++RING, PACKING	++ANILLO, JUNTA
12	-----	1	++GASKET, PUMP	++JUNTA, BOMBA
13	-----	1	++DIAPHRAGM, PUMP	++DIAFRAGMA, BOMBA
14	-----	1	++STRAINER	++TAMIZ
15	-----	1	++VALVE, INLET NEEDLE	++VÁLVULA DE AGUJA, ADMISIÓN
16	-----	1	++LEVER, METERING	++PALANCA, DOSIFICACIÓN
17	-----	1	++PIN, METERING LEVER	++PASADOR, PALANCA DE DOSIFICACIÓN
18	-----	1	++GASKET, DIAPHRAGM	++JUNTA, DIAFRAGMA
19	-----	1	++DIAPHRAGM, METERING	++DIAFRAGMA, DOSIFICACIÓN
20	12318140630	1	++BULB, PURGE	++BULBO, PURGA
21	P003000440	1	+PUMP BODY ASY	+CONJUNTO DE CUERPO DE BOMBA
22	-----	1	++STRAINER	++TAMIZ
23	-----	1	++VALVE, INLET NEEDLE	++VÁLVULA DE AGUJA, ADMISIÓN
24	-----	1	++SPRING, METERING LEVER	++RESORTE, PALANCA DE DOSIFICACIÓN
25	-----	1	++LEVER, METERING	++PALANCA, DOSIFICACIÓN
26	-----	1	++PIN, METERING LEVER	++PASADOR, PALANCA DE DOSIFICACIÓN
27	12313905560	1	++SCREW, METERING LEVER PIN	++TORNILLO, PASADOR DE RETÉN
28	12318005560	1	+PURGE BASE ASY	+CONJUNTO DE CUERPO DE BOMBA
29	12318140630	1	+BULB, PURGE	+BULBO, PURGA
30	12314205560	1	+RETAINER, PURGE BULB	+RETÉN, BULBO DE LA PURGA
31	12311005560	4	+SCREW, PUMP COVER	+TORNILLO, CUBIERTA DE LA BOMBA



NO.	PART NUMBER	QTY.	DESCRIPTION	DESCRIPCIÓN
1	V299000250	1	THUMBSCREW	TORNILLO DE OREJETAS
2	P021039740	1	AIR CLEANER COVER KIT	MONTAJE DE CUBIERTA DE FILTRO DE AIRE
3	A227000000	1	+RETAINER, PRE-FILTER	+RETENEDOR DE PREFILTRO
4	A226000371	1	PRE-FILTER - FOAM	ALMOHADILLA, PRE-FILTRO
5	A226000472	1	FILTER, AIR - DOUBLE LAYER	FILTRO DE AIRE - CAPA DOBLE
6	A226000351	1	FILTER, AIR - SINGLE LAYER ⁽¹⁾	FILTRO DE AIRE ⁽¹⁾
7	90024205060	2	SCREW - 5×60	TORNILLO 5×60
8	A244000070	1	PLATE, PREVENT	ABRAZADERA
9	P021013820	1	CASE, AIR CLEANER - BLACK	CAJA DEL FILTRO DE AIRE
10	V103000160	1	GASKET, INTAKE	EMPAQUETADURA DE ADMISIÓN
11	90010605030	2	SCREW - 5×30	TORNILLO - 5×30
12	A200000270	1	INSULATOR	AISLADOR DE ADMISIÓN
13	V103000380	1	GASKET, INTAKE	EMPAQUETADURA DE ADMISIÓN
14	90125	1	TUNE-UP KIT - REPOWER	JUEGO DE PUESTA A PUNTO - REPOWER
15	P021013800	1	GASKET KIT - REPOWER	JUEGO DE EMPAQUETADURA - REPOWER

(FOOTNOTE) 1 - OPTIONAL

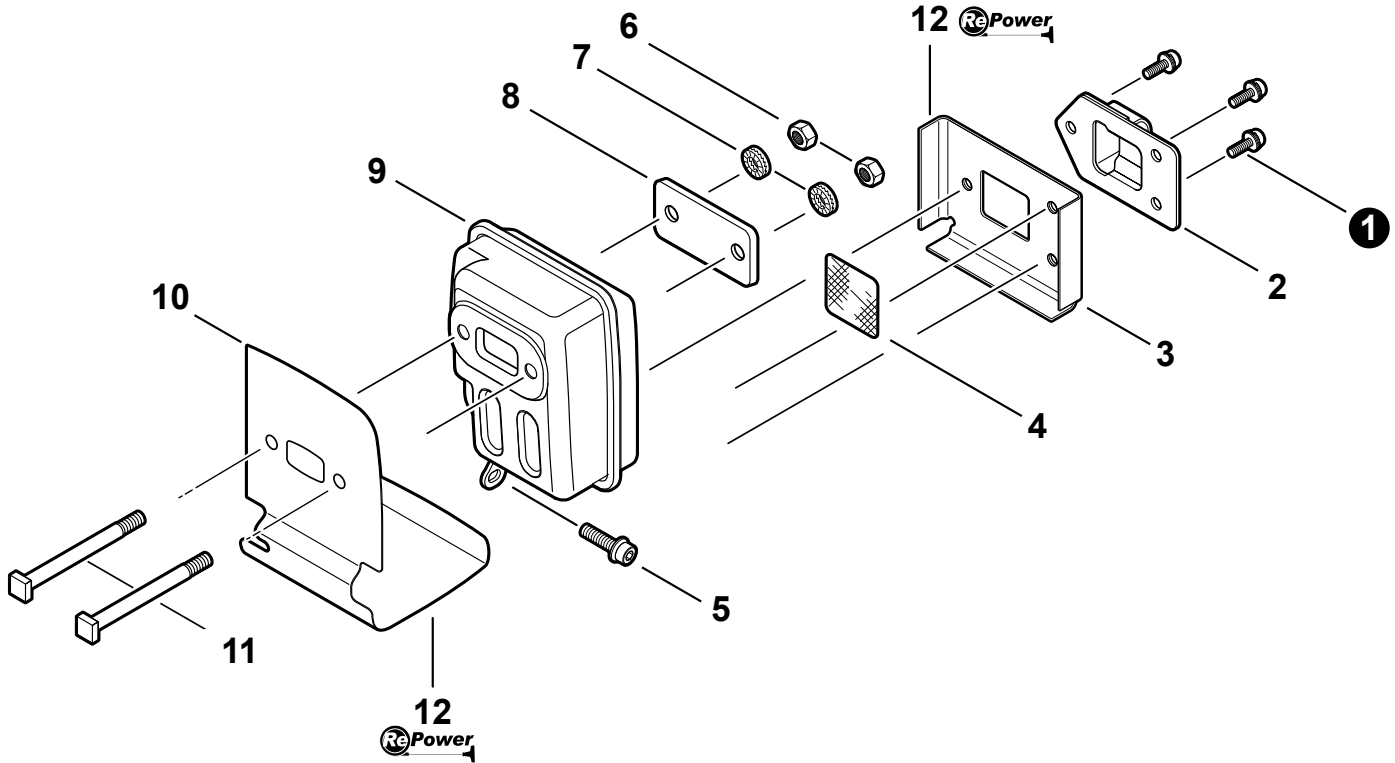
(NOTA DEL PIE) 1 - OPCIONAL



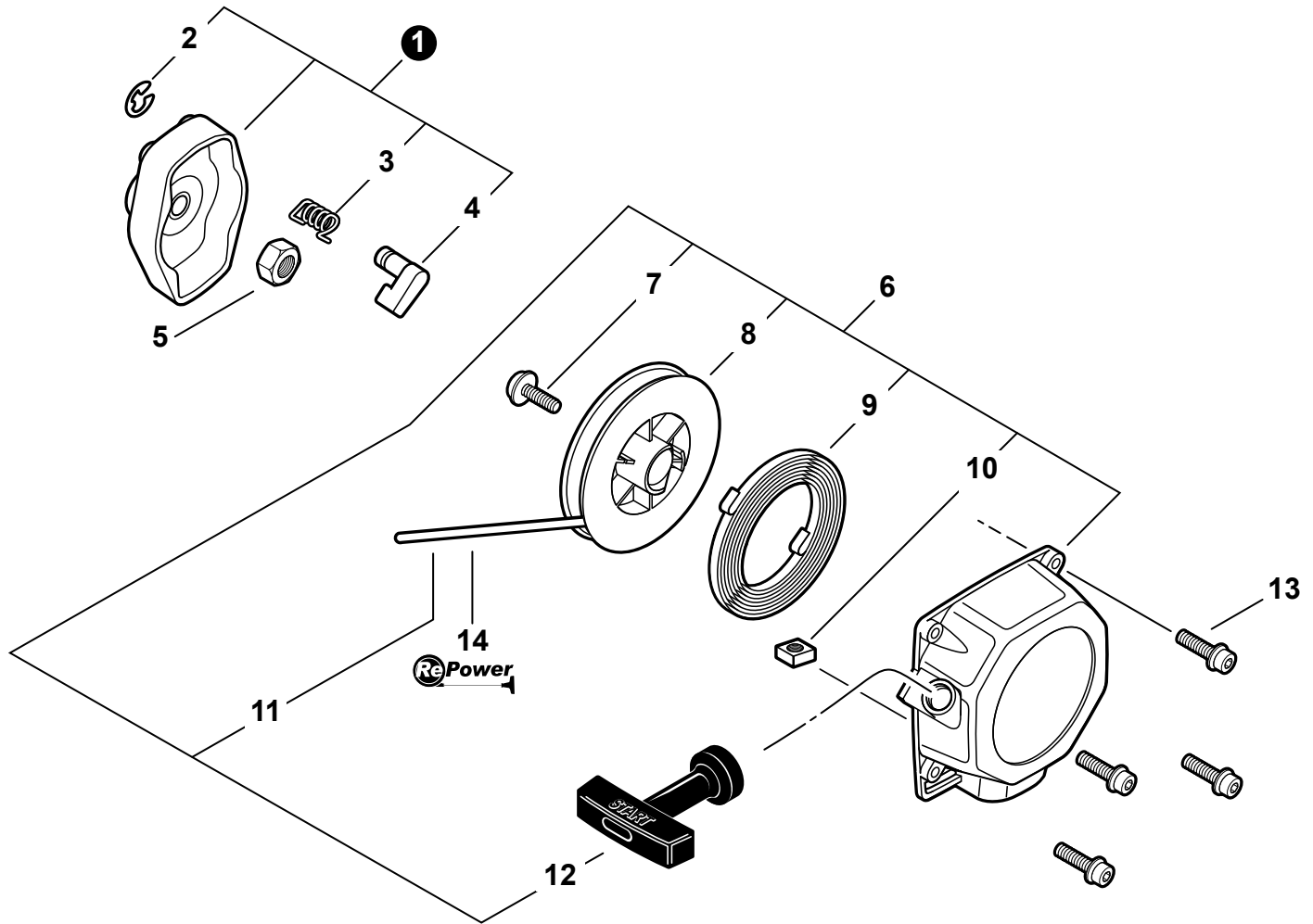
NO.	PART NUMBER	QTY.	DESCRIPTION	DESCRIPCIÓN
1	V299000250	1	THUMBSCREW	TORNILLO DE OREJETAS
2	P021046370	1	AIR CLEANER COVER KIT	MONTAJE DE CUBIERTA DE FILTRO DE AIRE
3	A227000000	1	+RETAINER, PRE-FILTER	+RETENEDOR DE PREFILTRO
4	A226000371	1	PRE-FILTER - FOAM	ALMOHADILLA, PRE-FILTRO
5	A226000472	1	FILTER, AIR - DOUBLE LAYER	FILTRO DE AIRE - CAPA DOBLE
6	A226000351	1	FILTER, AIR - SINGLE LAYER ⁽¹⁾	FILTRO DE AIRE ⁽¹⁾
7	9157905070	2	SCREW 5×70	TORNILLO 5×70
8	A244000070	1	PLATE, PREVENT	ABRAZADERA
9	P021013820	1	CASE, AIR CLEANER - BLACK	CAJA DEL FILTRO DE AIRE
10	V103000160	3	GASKET, INTAKE	EMPAQUETADURA DE ADMISIÓN
11	A209000850	1	PLATE, INSULATOR	PLACA AISLANTE
12	A209000140	1	PLATE, INSULATOR	PLACA AISLANTE
13	90010605030	2	SCREW - 5×30	TORNILLO - 5×30
14	A200001000	1	INSULATOR	AISLADOR DE ADMISIÓN
15	V103000380	1	GASKET, INTAKE	EMPAQUETADURA DE ADMISIÓN
16	90125	1	TUNE-UP KIT - REPOWER	JUEGO DE PUESTA A PUNTO - REPOWER

(FOOTNOTE) 1 - OPTIONAL

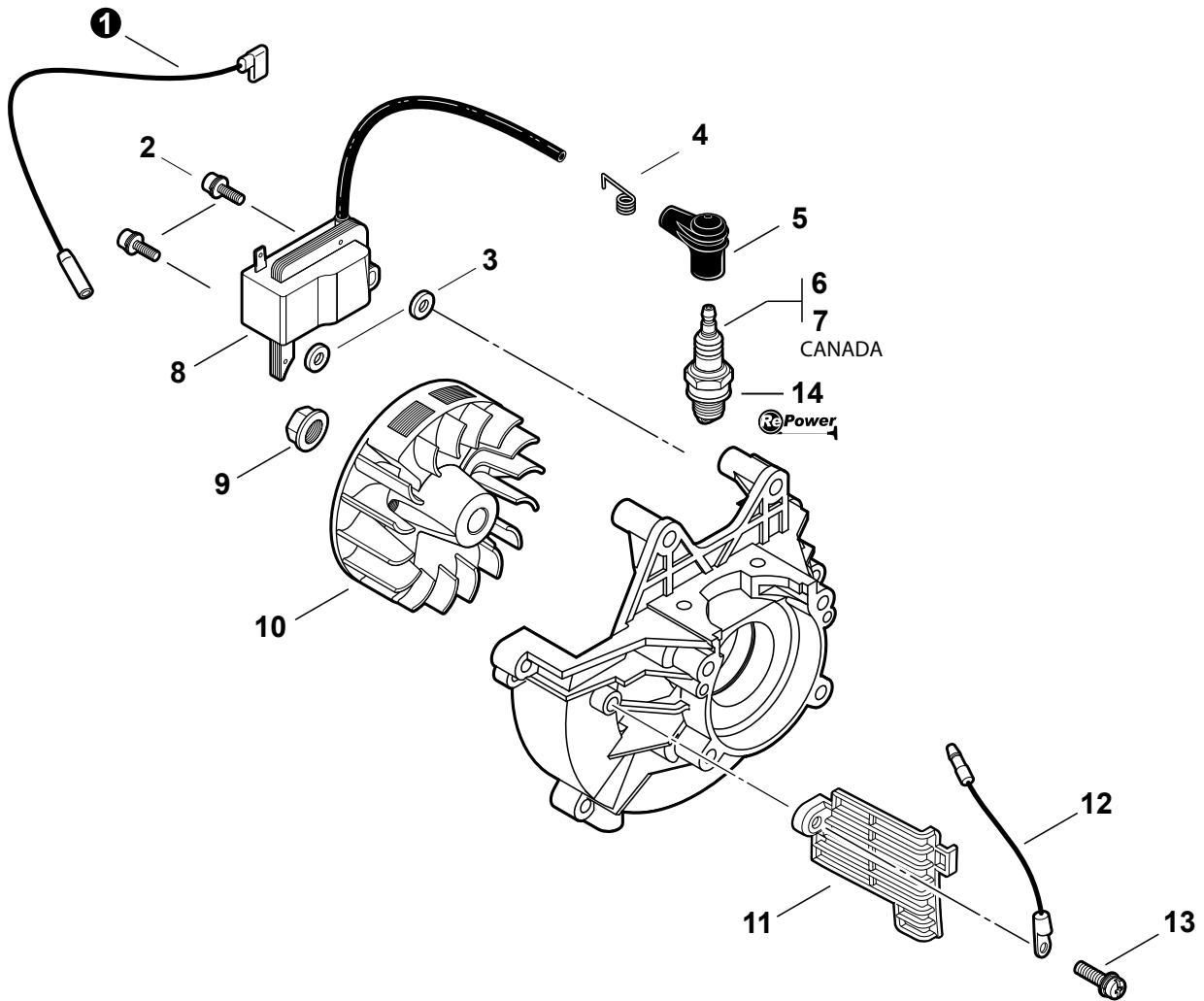
(NOTA DEL PIE) 1 - OPCIONAL



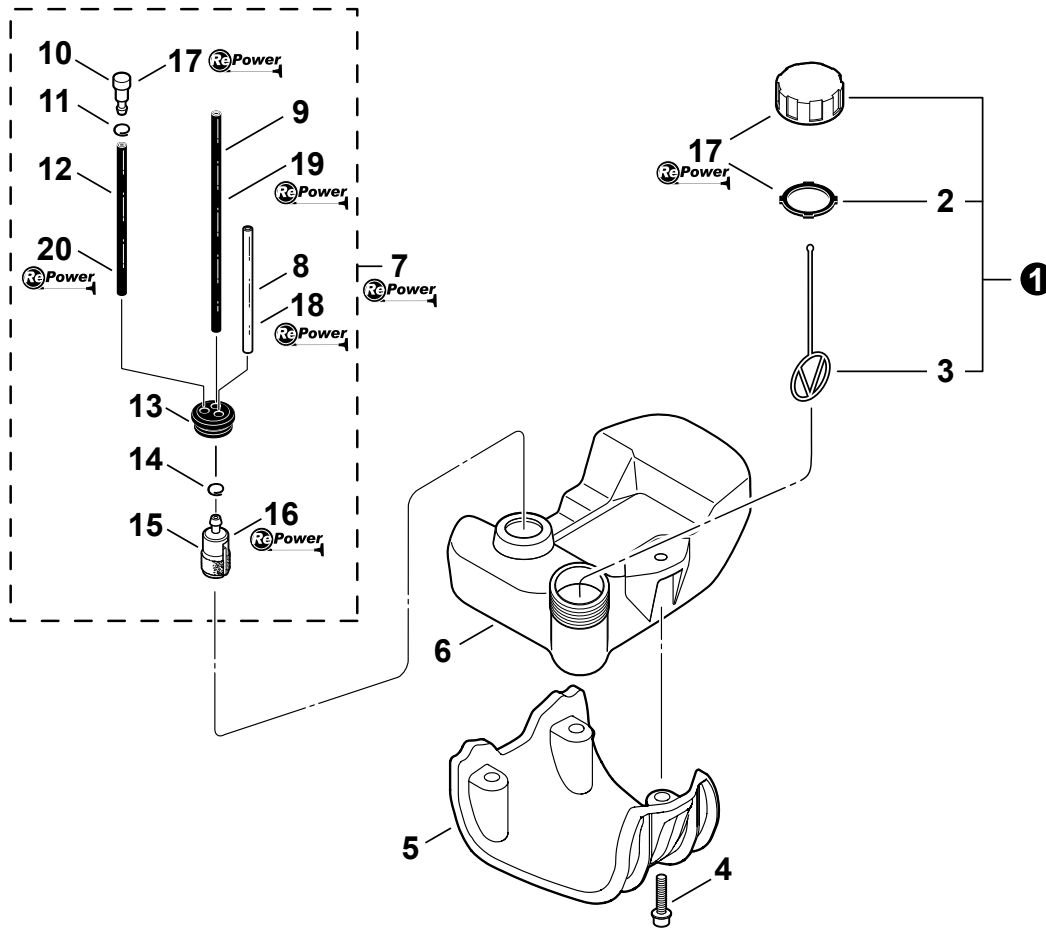
NO.	PART NUMBER	QTY.	DESCRIPTION	DESCRIPCIÓN
1	9136704010	3	SCREW - 4×10	TORNILLO 4×10
2	A313000860	1	GUIDE, EXHAUST	GUÍA DE ESCAPE
3	V104000790	1	GASKET, EXHAUST	EMPAQUETADURA DE ESCAPE
4	14586240630	1	SCREEN, SPARK ARRESTER	PANTALLA, SUPRESOR DE CHISPAS
5	9111005016	1	SCREW - 5×16	TORNILLO - 5×16
6	90050000005	2	NUT - 5	TUERCA - 5
7	9228005000	2	LOCKWASHER	ARANDELA DE PRESIÓN
8	V150001760	1	PLATE	PLACA OJO
9	A300000640	1	MUFFLER	SILENCIADOR
10	V104000810	1	SHIELD, EXHAUST	PROTECTOR TÉRMICO ESCAPE
11	V203000120	2	BOLT - 5	PERNO 5×60
12	P021013800	1	GASKET KIT - REPOWER	JUEGO DE EMPAQUETADURA - REPOWER



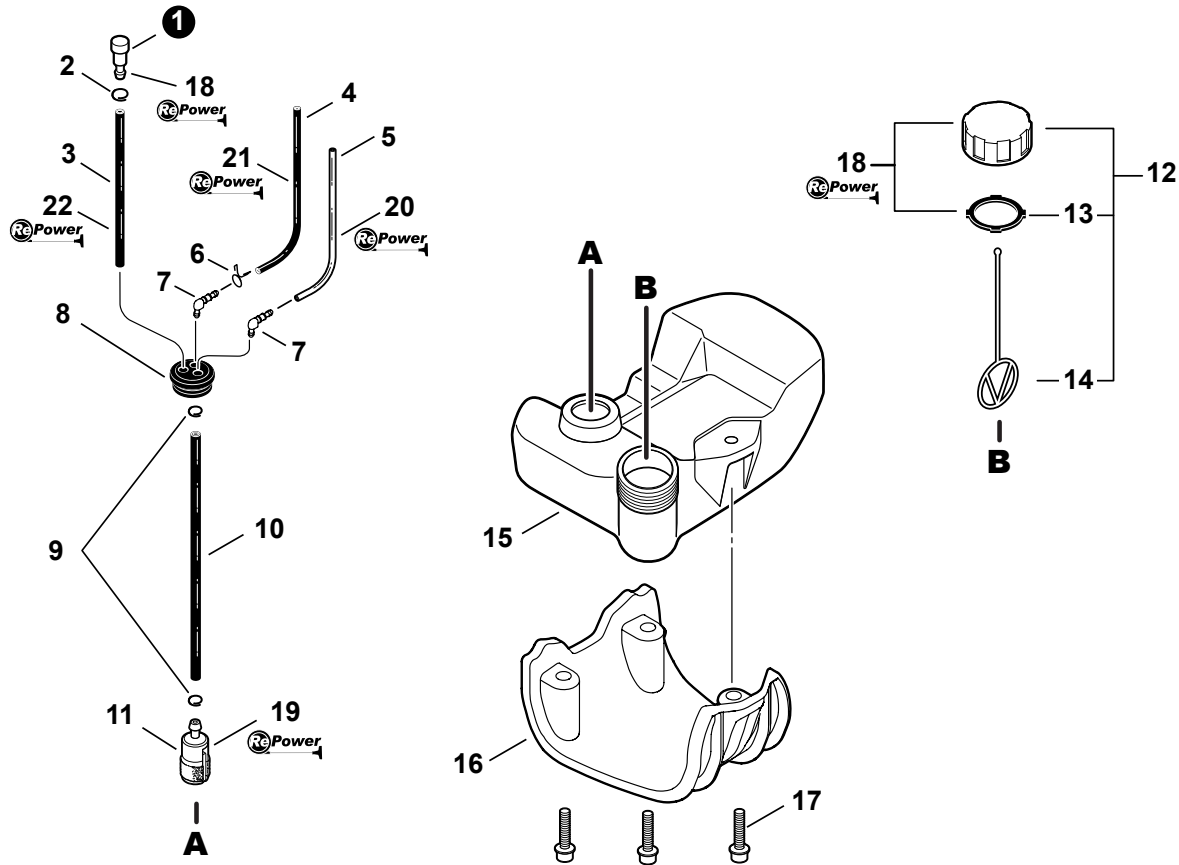
NO.	PART NUMBER	QTY.	DESCRIPTION	DESCRIPCIÓN
1	A052000370	1	STARTER PAWL ASY	MONTAJE DE POLEA DEL ARRANCADOR
2	P022002100	1	+RING, RETAINING - 4	+RETENEDOR TIPO "E" 4
3	17723440630	1	+SPRING, RETURN	+RESORTE DE RETORNO
4	A514000080	1	+PAWL, STARTER	+TRINQUETE
5	90050200008	1	NUT - 8	TUERCA - 8
6	A051001041	1	STARTER ASY	ARRANCADOR AUTORRETRÁCTIL
7	17723644330	1	+SCREW	+TORNILLO
8	17721540630	1	+REEL, ROPE	+TAMBOR CUERDA
9	17722040630	1	+SPRING, REWIND	+RESORTE RECULAR
10	90056500005	1	+NUT	+TUERCA
11	P022019660	1	+ROPE, STARTER - 3.5×900	+CUERDA DEL ARRANCADOR 3,5×900
12	17722827030	1	+GRIP, STARTER	+AGARRE DEL ARRANCADOR
13	V203000260	4	SCREW - 5×16	TORNILLO 5×16
14	99944445000	1	ROPE, STARTER - REPOWER BULK	CUERDA DEL ARRANCADOR REPOWER AL POR MAYOR



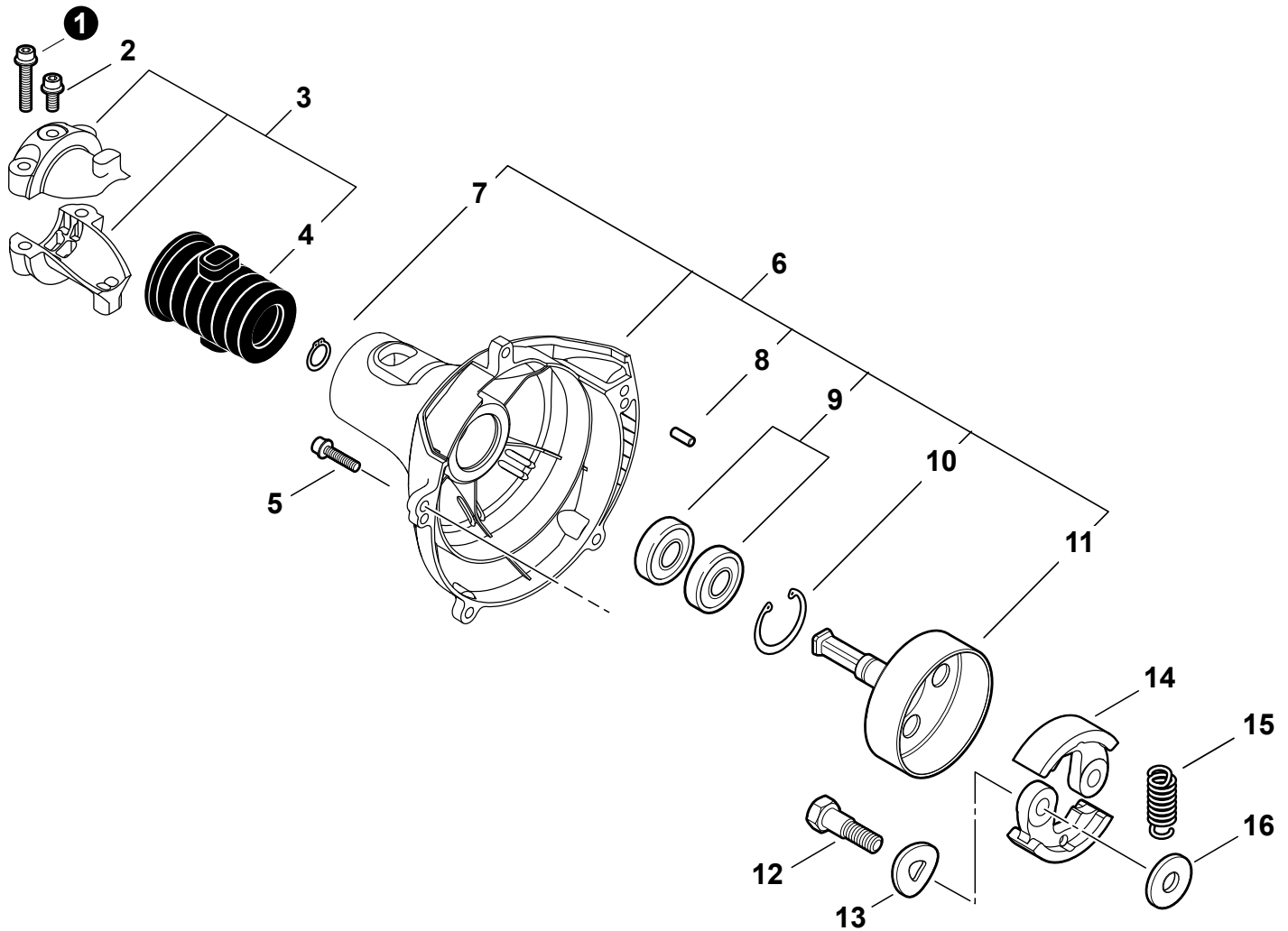
NO.	PART NUMBER	QTY.	DESCRIPTION	DESCRIPCIÓN
1	V485002740	1	LEAD - IGNITION	CABLE DE ENCENDIDO
2	90016205020	2	SCREW - 5×20	TORNILLO - 5×20
3	V323000070	2	SPACER	ESPACIADOR 5
4	15901103432	1	TERMINAL, SPARK PLUG CAP	TERMINAL, CAPUCHÓN DE BUJÍA
5	15901203433	1	CAP, SPARK PLUG	TAPA, BUJÍA
6	15901019830	1	SPARK PLUG - BPM8Y	BUJÍA - BPM8Y
7	A425000000	1	SPARK PLUG - BPMR8Y	BUJÍA BPMR8Y
8	A411000311	1	COIL, IGNITION	BOBINA DE ENCENDIDO
9	90051500008	1	NUT - 8 -- FLANGE	TUERCA, DE BRIDA - 8
10	A409000290	1	FLYWHEEL	VOLANTE
11	A127000150	1	SHIELD, DEBRIS	PROTECTOR CONTRA RESIDUOS
12	V485002750	1	LEAD - GROUND	CABLE DE TIERRA
13	90024205010	1	SCREW - 5×10	TORNILLO - 5×10
14	90125	1	TUNE-UP KIT - REPOWER	JUEGO DE PUESTA A PUNTO - REPOWER



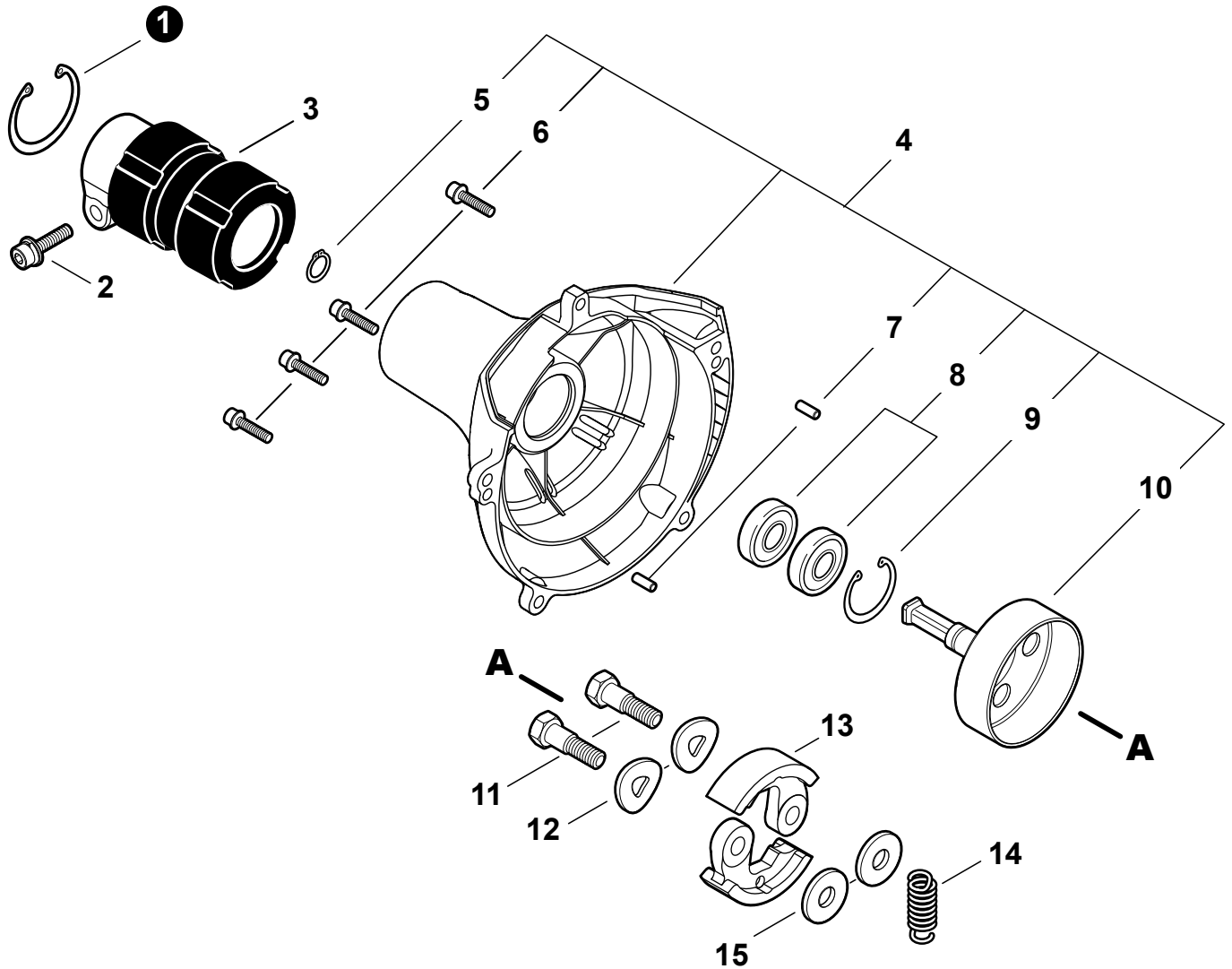
NO.	PART NUMBER	QTY.	DESCRIPTION	DESCRIPCIÓN
1	13100455530	1	CAP ASY - ORANGE	CONJUNTO DE TAPA - NARANJA
2	13101655830	1	+GASKET	+JUNTA,TAPA
3	13105156030	1	+CONNECTOR, CAP	+CONECTOR,TAPA
4	90016205020	3	SCREW - 5×20	TORNILLO - 5×20
5	A175000040	1	GUARD, FUEL TANK	PROTECTOR,TANQUE DE COMBUSTIBLE
6	A350000900	1	TANK, FUEL	TANQUE, COMBUSTIBLE
7	90106	1	RePower FUEL SYSTEM KIT	KIT DEL SISTEMA DE CARBURANTE
8	13201256030	1	+PIPE - 3×6×80 -- CLEAR	+TUBO - 3×6×80 -- TRANSPARENTE
9	V470000580	1	+PIPE - 3×5×195 -- BLACK	+TUBO - 3×5×195 -- NEGRO
10	A356000031	1	+VENT, FUEL TANK	+RESPIRADERO,TANQUE DE COMBUSTIBLE
11	13201326630	1	+CLIP - 6.5	+GANCHO - 6.5
12	V471000110	1	+PIPE - 3×6×115 -- BLACK	+TUBO - 3×6×115 -- NEGRO
13	13211555930	1	+GROMMET	+ANILLO DE GOMA
14	13201309820	1	+CLIP - 6	+GANCHO - 6
15	A369000000	1	+FILTER, FUEL	+FILTRO DE COMBUSTIBLE
16	90125	1	RePower TUNE-UP KIT	JUEGO DE PUESTA A PUNTO REPOWER
17	90010	1	RePower CAP AND VENT KIT	KIT REPOWER DE TAPA Y RESPIRADERO
18	90017	1	PIPE - 25 FT BULK 3×6mm CLEAR	TUBO 25 PIES AL POR MAYOR 3×6mm TRANSPARENTE
19	90014	1	PIPE - 25 FT BULK 3×5mm BLACK	TUBO 25 PIES AL POR MAYOR 3×5mm NEGRO
20	90015	1	PIPE - 25 FT BULK 3×6mm BLACK	TUBO 25 PIES AL POR MAYOR 3×6mm NEGRO



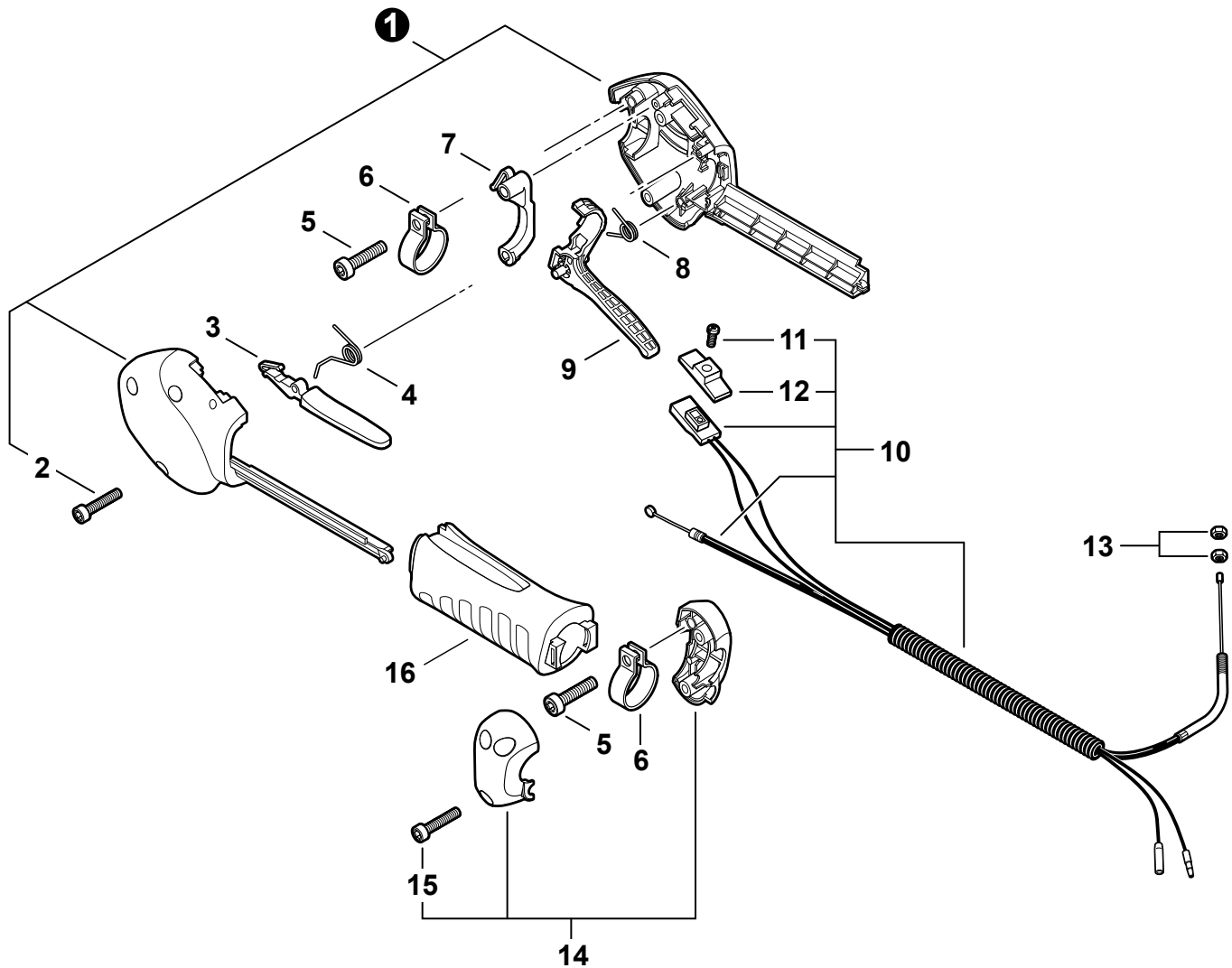
NO.	PART NUMBER	QTY.	DESCRIPTION	DESCRIPCIÓN
1	A356000031	1	VALVE,CHECK	RESPIRADERO DE TANQUE
2	13201326630	1	CLIP - 6.5	SUJETADOR Ø6.5
3	V471000110	1	PIPE- 3×6×115 -- BLACK	TUBO 3×6×115 -- NEGRO
4	V471003600	1	PIPE - 3×5×87 -- BLACK	TUBO - 3×5×87 -- NEGRO
5	13201256030	1	PIPE - 3×6×80 -- CLEAR	TUBO - 3×6×80 -- TRANSPARENTE
6	V490000510	1	CLIP - BUTTERFLY	GANCHO, MARIPOSA
7	V186000500	2	CONNECTOR, FUEL PIPE	CONECTOR,TUBO DE COMBUSTIBLE
8	13211555930	1	GROMMET, FUEL	ANILLO DE GOMA
9	V490001240	2	CLIP - 6	SUJETADOR Ø6
10	V471003650	1	PIPE - 3×5×125 -- BLACK	TUBO - 3×5×125 -- NEGRO
11	A369000000	1	FUEL FILTER	FILTRO DE COMBUSTIBLE
12	P021040030	1	CAP ASY - ORANGE	CONJUNTO DE TAPA - NARANJA
13	V107000150	1	+GASKET,FUEL CAP	+JUNTA,TAPA
14	13105156030	1	+CONNECTOR,CAP	+CONECTOR,TAPA
15	A350000900	1	TANK, FUEL	TANQUE DE COMBUSTIBLE
16	A175000040	1	STAND	PROTECTOR, TANQUE DE COMBUSTIBLE
17	90010605020	3	SCREW - 5×20	TORNILLO - 5×20
18	90248	1	RePower CAP AND VENT KIT	KIT REPOWER DE TAPA Y RESPIRADERO
19	90125	1	RePower TUNE-UP KIT	JUEGO DE PUESTA A PUNTO REPOWER
20	90017	1	PIPE - 25 FT BULK 3×6mm CLEAR	TUBO 25 PIES AL POR MAYOR 3×6mm TRANSPARENTE
21	90014	1	PIPE - 25 FT BULK 3×5mm BLACK	TUBO 25 PIES AL POR MAYOR 3×5mm NEGRO
22	90015	1	PIPE - 25 FT BULK 3×6mm BLACK	TUBO 25 PIES AL POR MAYOR 3×6mm NEGRO



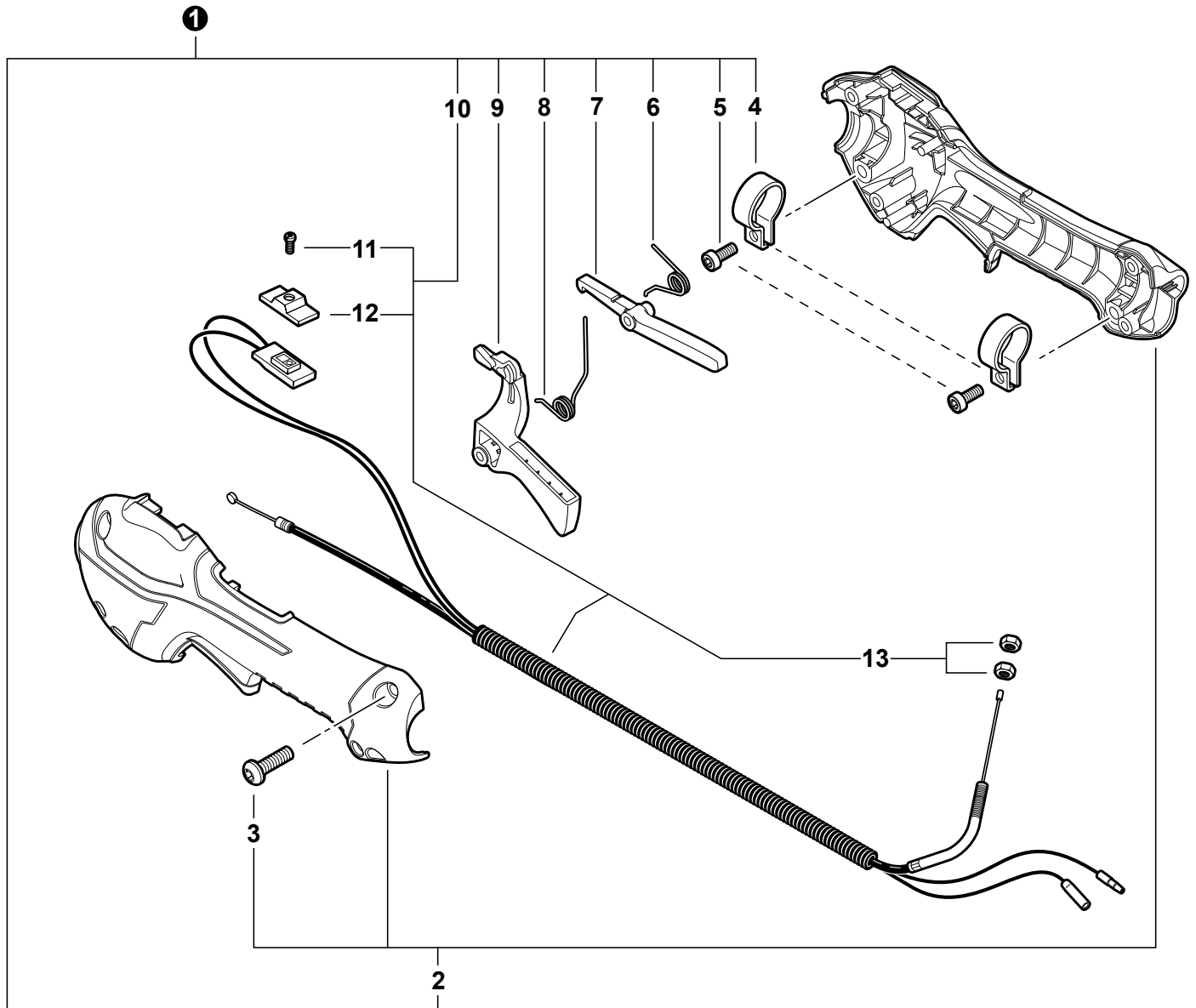
NO.	PART NUMBER	QTY.	DESCRIPTION	DESCRIPCIÓN
1	90010605025	2	SCREW - 5×25	PERNO 5×25
2	90010605010	1	SCREW - 5×10	TORNILLO 5×10
3	P021013900	1	MAIN PIPE FIXTURE KIT	JUEGO DE SOPORTE DE TUBO PRINCIPAL
4	V420001400	1	+CUSHION	+AMORTIGUADOR
5	90010605020	4	SCREW - 5×20	TORNILLO 5×20
6	P021013810	1	FAN CASE ASY	MONTAJE DE CARCASA DEL VENTILADOR
7	90070100012	1	+RING, RETAINING - 12	+ANILLO DE RETENCIÓN - 12
8	90033040080	2	+PIN, DOWEL	+CLAVIJA GUÍA
9	90080796001	2	+BEARING, BALL - 6001	+COJINETE DE BALINES - 6001
10	90070200028	1	+RING, RETAINING - 28	+ANILLO DE RETENCIÓN - 28
11	A556000420	1	+DRUM, CLUTCH	+TAMBOR EMBRAGUE
12	17504656030	2	BOLT, CLUTCH	PERNO DEL EMBRAGUE
13	17504956030	2	WASHER - SPRING	ARANDELA DE PRESION
14	A553000050	2	SHOE, CLUTCH	ZAPATA DE EMBRAGUE
15	A566000020	1	SPRING, CLUTCH	RESORTE DEL EMBRAGUE
16	17504805530	2	WASHER - 6	ARANDELA



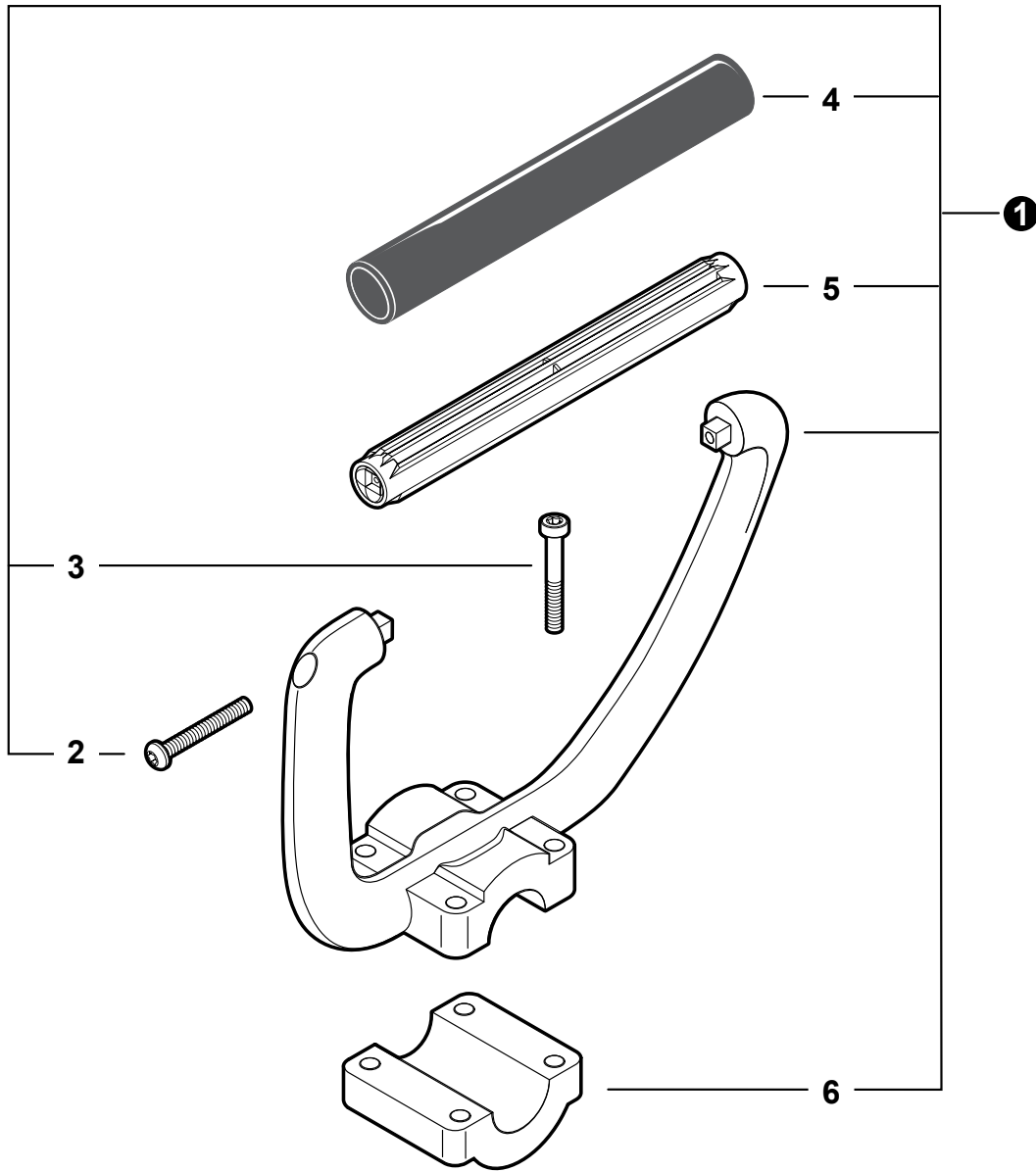
NO.	PART NUMBER	QTY.	DESCRIPTION	DESCRIPCIÓN
1	90070200042	1	CIRCLIP 42	RING, RETAINING - 42
2	90016205028	1	BOLT, H.S. 5×28	PERNO - 5×28
3	61092255931	1	HOLDER, MAIN PIPE	SOPORTE, TUBO PRINCIPAL
4	P021046390	1	FAN CASE ASY	MONTAJE DE CARCASA DEL VENTILADOR
5	90070100012	1	+RING, RETAINING - 12	+ANILLO DE RETENCIÓN - 12
6	90010605020	4	+SCREW - 5×20	+TORNILLO 5×20
7	90033040080	2	+PIN, DOWEL	+CLAVIJA GUÍA
8	9405106001	2	+BEARING, BALL - 6001	+COJINETE DE BALINES - 6001
9	90070200028	1	+RING, RETAINING - 28	+ANILLO DE RETENCIÓN - 28
10	A556000420	1	+DRUM, CLUTCH	+TAMBOR EMBRAGUE
11	17504656030	2	BOLT, CLUTCH	PERNO DEL EMBRAGUE
12	17504956030	2	WASHER - SPRING	ARANDELA DE PRESION
13	A553000050	2	SHOE, CLUTCH	ZAPATA DE EMBRAGUE
14	A566000020	1	SPRING, CLUTCH	RESORTE DEL EMBRAGUE
15	17504805530	2	WASHER - 6	ARANDELA



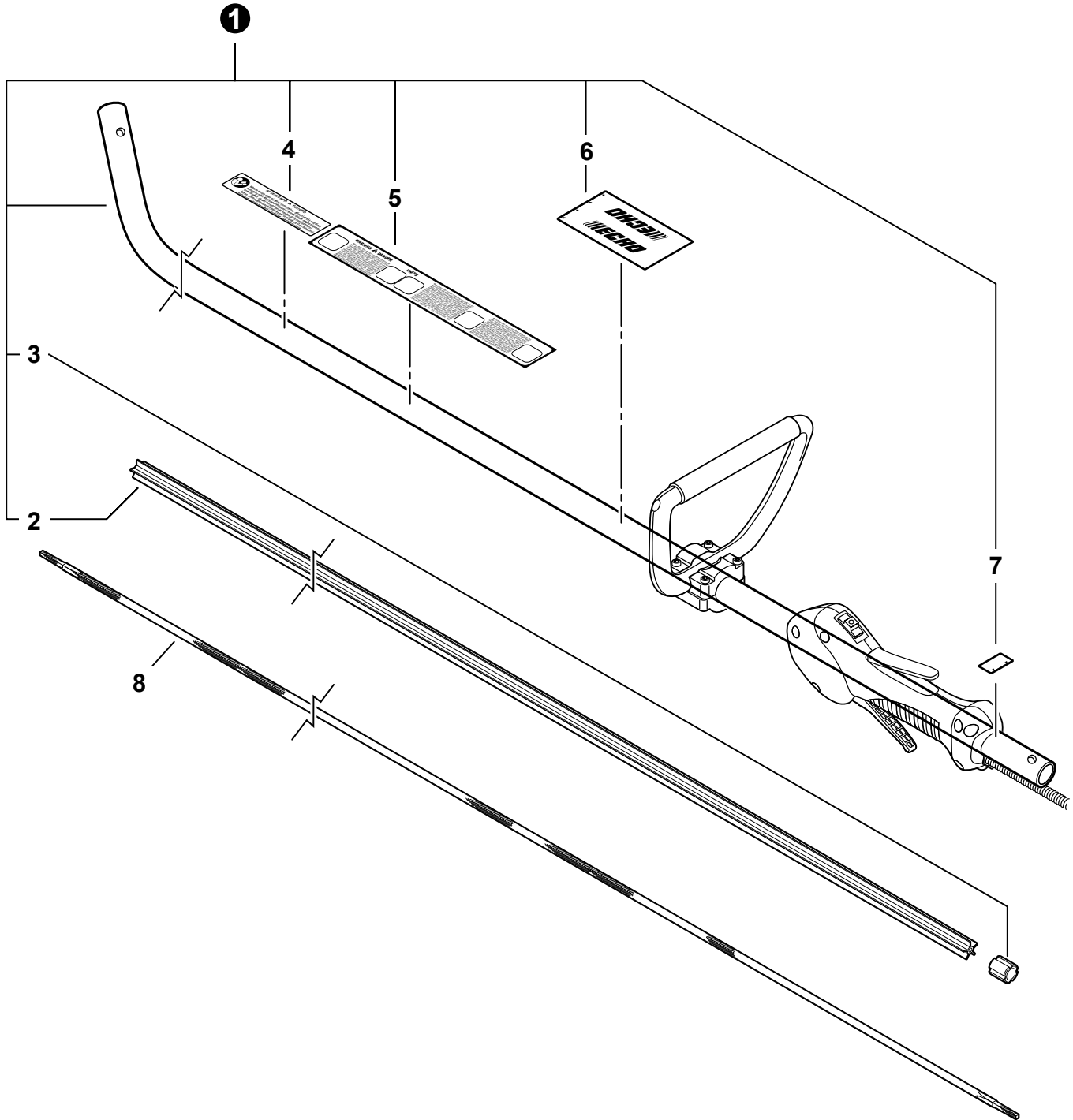
NO.	PART NUMBER	QTY.	DESCRIPTION	DESCRIPCIÓN
1	P021009961	1	CONTROL HANDLE KIT	KIT DE MANGO DE CONTROL
2	88995021060	2	+SCREW - 4×22 -- TAPPING	+TORNILLO - 4×22 -- AUTOROSCANTE
3	C460000051	1	LEVER, THROTTLE LOCKOUT	PALANCA, BLOQUEO
4	V452000240	1	SPRING, LEVER RETURN	RESORTE, RETORNO DE LA PALANCA
5	90016205020	2	SCREW - 5×20	TORNILLO - 5×20
6	V495000680	2	CLAMP	ABRAZADERA
7	C453000151	1	LOCKOUT, TRIGGER	TRABA, GATILLO
8	V452000210	1	SPRING, TRIGGER	RESORTE, GATILLO
9	C450000183	1	TRIGGER, THROTTLE	GATILLO, ACELERADOR
10	V043000100	1	CONTROL CABLE ASY	MONTAJE DE CABLE DE CONTROL
11	9154503010	1	+SCREW - 3×10	+TORNILLO - 3×10
12	A444000020	1	+KNOB, SWITCH - ORANGE	+PERILLA, INTERRUPTOR - NARANJA
13	90050200006	2	NUT - 6	TUERCA - 6
14	P021009970	1	HANDLE FIXTURE KIT	KIT DE ADITAMENTO DE MANGO
15	88995021060	2	+SCREW - 4×22 -- TAPPING	+TORNILLO - 4×22 -- AUTOROSCANTE
16	C412000090	1	GRIP, HANDLE	AGARRE, MANGO



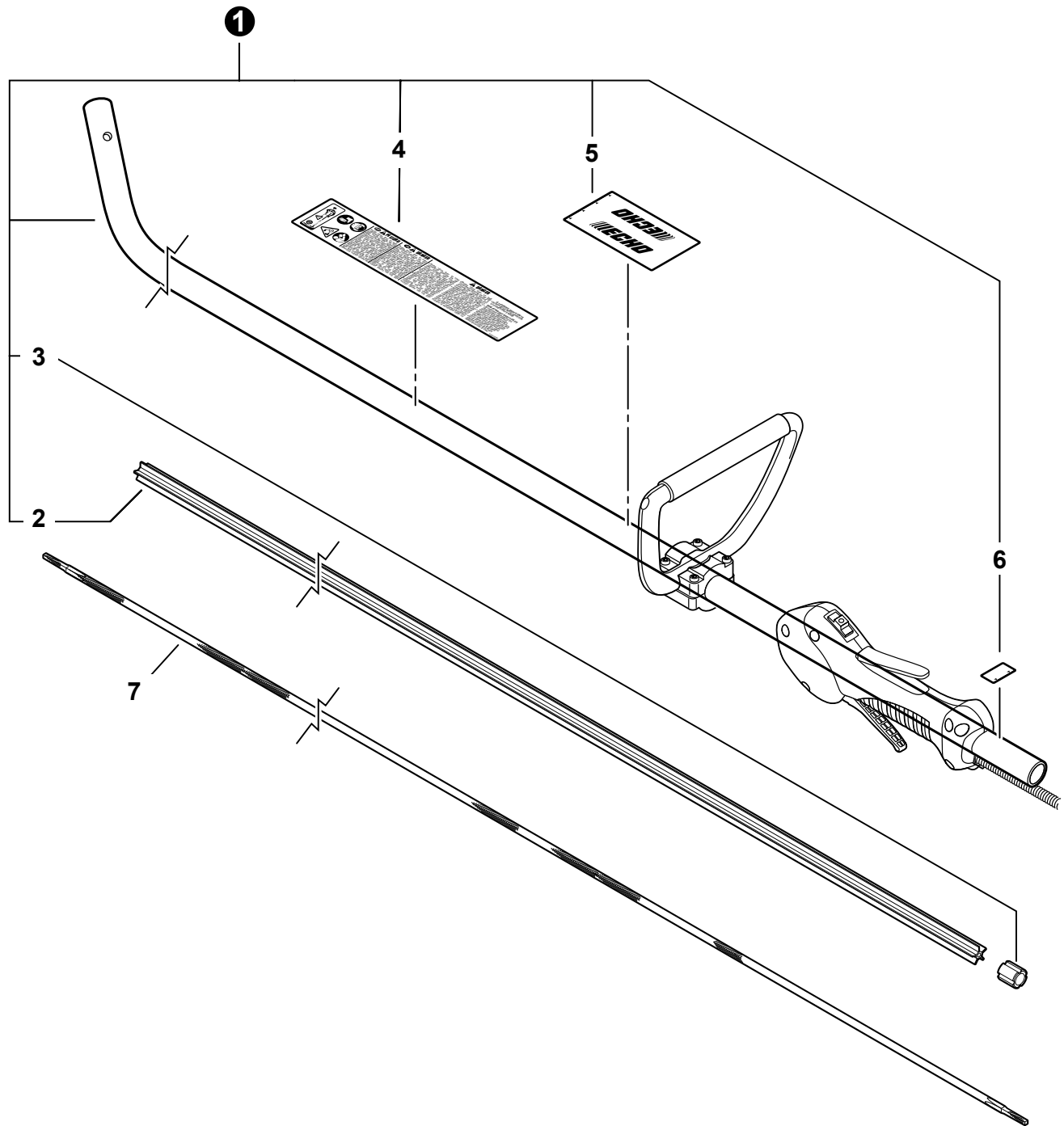
NO.	PART NUMBER	QTY.	DESCRIPTION	DESCRIPCIÓN
1	P021044380	1	CONTROL HANDLE ASSY	CONJUNTO DE MANGO DE CONTROL
2	P021044370	1	+CONTROL HANDLE KIT	+KIT DE MANGO DE CONTROL
3	V805000000	4	++SCREW - 5×16	++TORNILLO - 5×16
4	V495003020	2	+CLAMP	+ABRAZADERA
5	V805000150	2	+SCREW - 5×16	+TORNILLO - 5×16
6	V452001510	1	+SPRING, LOCKOUT LEVER	+RESORTE, BLOQUEO DEL ACELERADOR
7	C460000441	1	+LEVER, THROTTLE LOCKOUT	+PALANCA, BLOQUEO
8	V452001520	1	+SPRING, TRIGGER	+RESORTE, GATILLO
9	C453000482	1	+TRIGGER, THROTTLE	+GATILLO, ACELERADOR
10	P021044740	1	+CONTROL CABLE ASSY	+CONJUNTO DE CABLE DE CONTROL
11	9154503010	1	++SCREW - 3×10	++TORNILLO - 3×10
12	A444000020	1	++KNOB, SWITCH - ORANGE	++PERILLA, INTERRUPTOR - NARANJA
13	90050200006	2	++NUT - 6	++TUERCA - 6



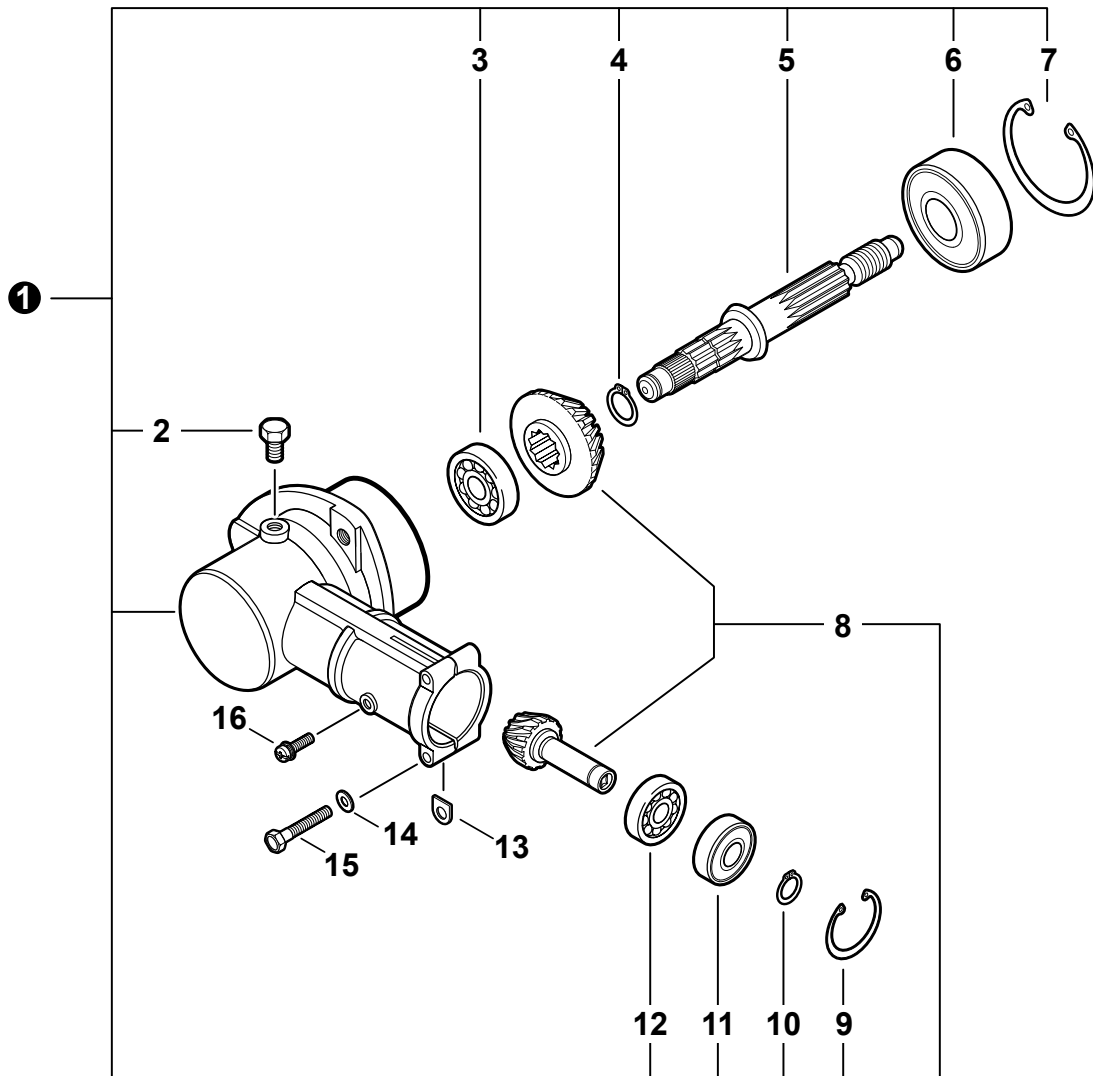
NO.	PART NUMBER	QTY.	DESCRIPTION	DESCRIPCIÓN
1	P021012410	1	LOOP HANDLE ASY	CONJUNTO DE MANGO DE LAZO
2	90024605030	2	+SCREW - 5×30 -- TAPPING	+TORNILLO - 5×30 -- AUTOROSCANTE
3	90024205035	4	+SCREW - 5×35	+TORNILLO - 5×35
4	35121351730	1	+GRIP, HANDLE	+AGARRE, MANGO
5	35121051730	1	+HANDLE	+MANGO
6	C423000300	1	+BRACKET, HANDLE - LOWER	+SOPORTE, MANGO - INFERIOR



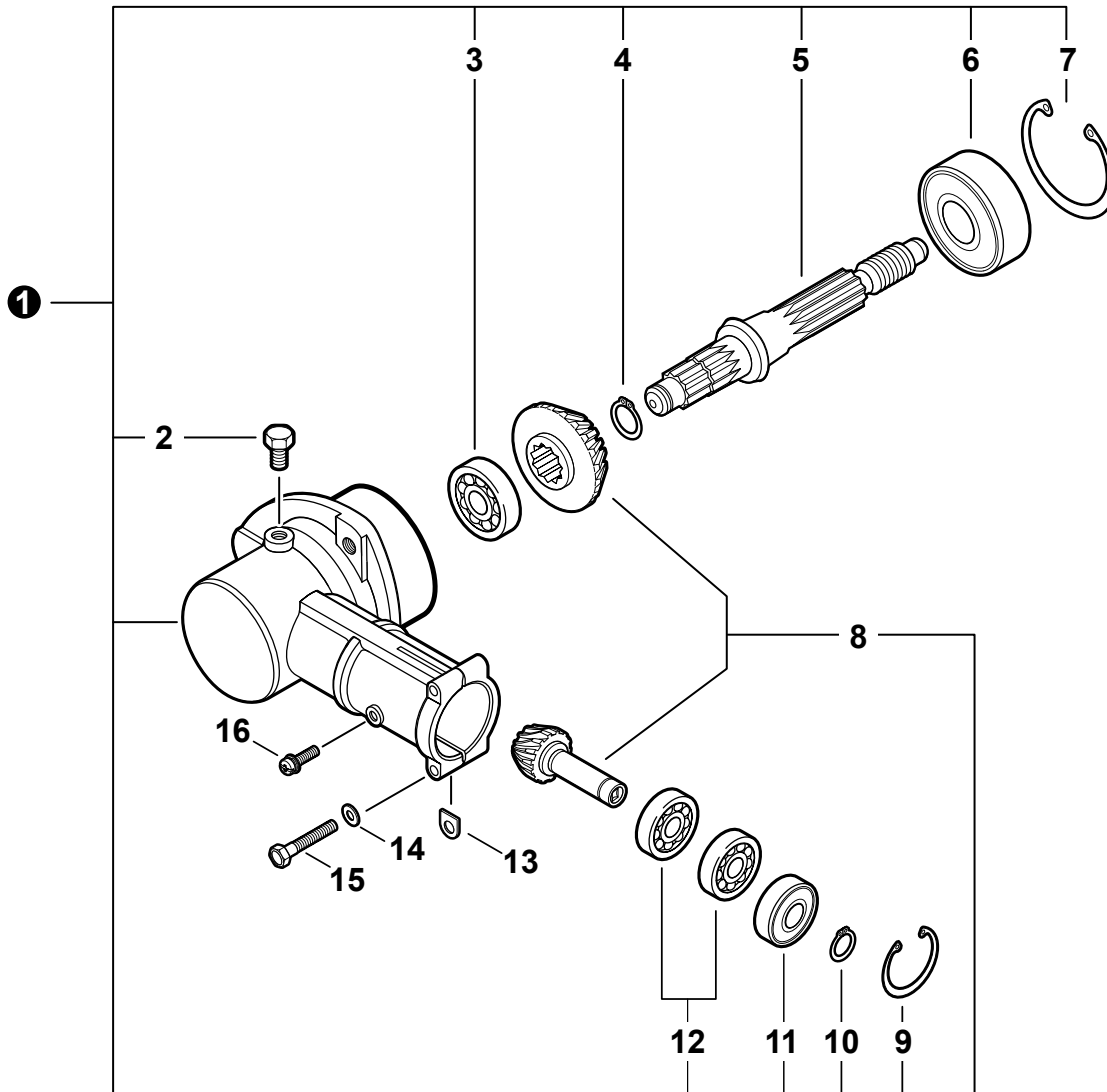
NO.	PART NUMBER	QTY.	DESCRIPTION	DESCRIPCIÓN
1	C050000850	1	MAIN PIPE ASY	CONJUNTO DE TUBO PRINCIPAL
2	C507000260	1	+LINER - FLEXIBLE	+FORRO - FLEXIBLE
3	61024644730	1	+STOPPER	+DETENEDOR
4	89016052631	1	+LABEL - CAUTION -- SPANISH	+ETIQUETA - PRECAUCIÓN -- ESPAÑOL
5	89016025560	1	+LABEL - CAUTION	+ETIQUETA - PRECAUCIÓN
6	X505001930	1	+LABEL - HANDLE LOCATION	+ETIQUETA - UBICACIÓN DEL MANGO
7	89015204930	1	+LABEL - ALIGNMENT	+ETIQUETA - ALINEACIÓN
8	C506000150	1	DRIVESHAFT - FLEXIBLE	EJE DE MANDO - FLEXIBLE



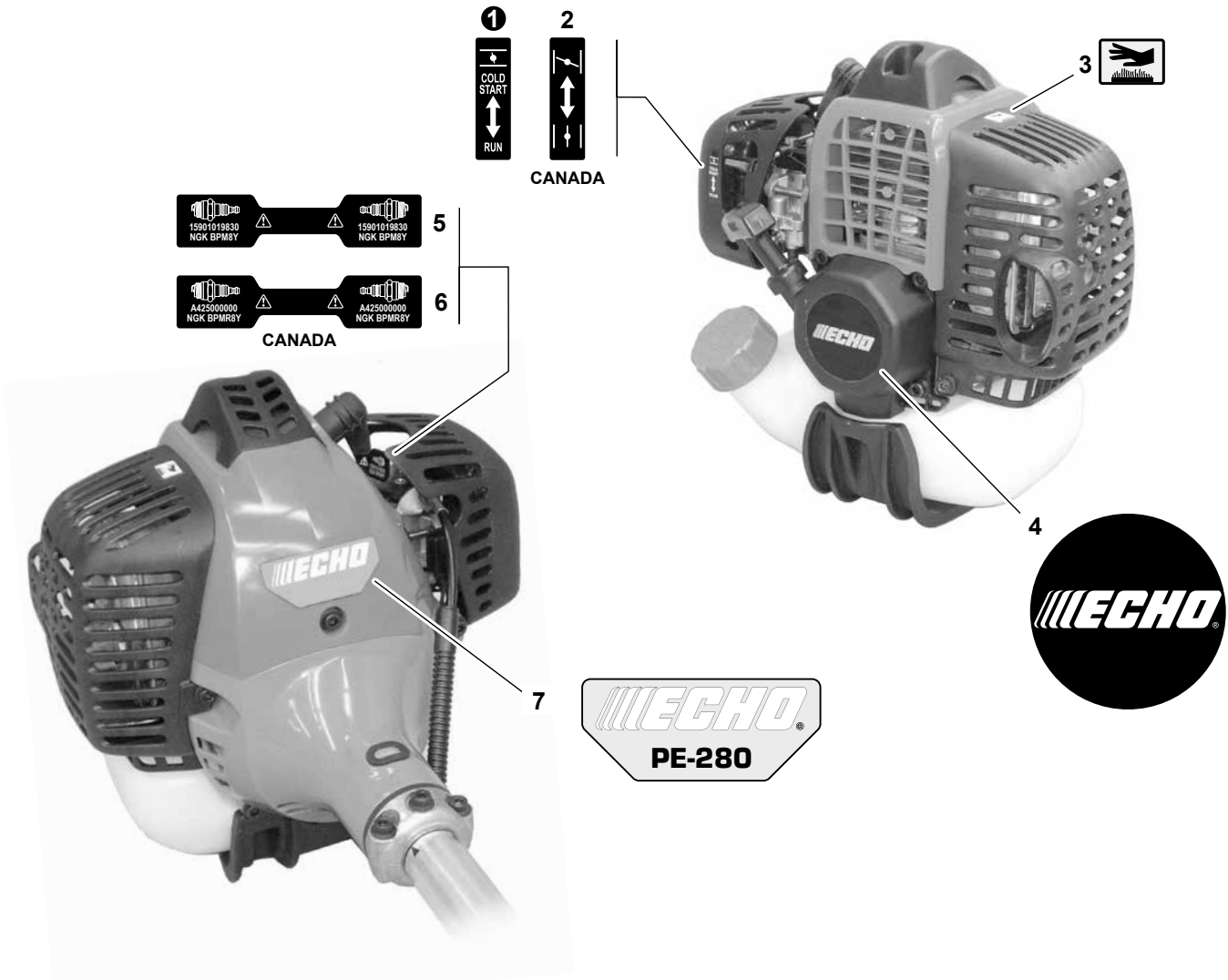
NO.	PART NUMBER	QTY.	DESCRIPTION	DESCRIPCIÓN
1	C050002800	1	MAIN PIPE ASY	CONJUNTO DE TUBO PRINCIPAL
2	C507000260	1	+LINER - FLEXIBLE	+FORRO - FLEXIBLE
3	61024644730	1	+STOPPER	+DETENEDOR
4	X505002510	1	+LABEL - CAUTION	+ETIQUETA - PRECAUCIÓN
5	X505001930	1	+LABEL - HANDLE LOCATION	+ETIQUETA - UBICACIÓN DEL MANGO
6	89015204930	1	+LABEL - ALIGNMENT	+ETIQUETA - ALINEACIÓN
7	C506000390	1	DRIVESHAFT - FLEXIBLE	EJE DE MANDO - FLEXIBLE



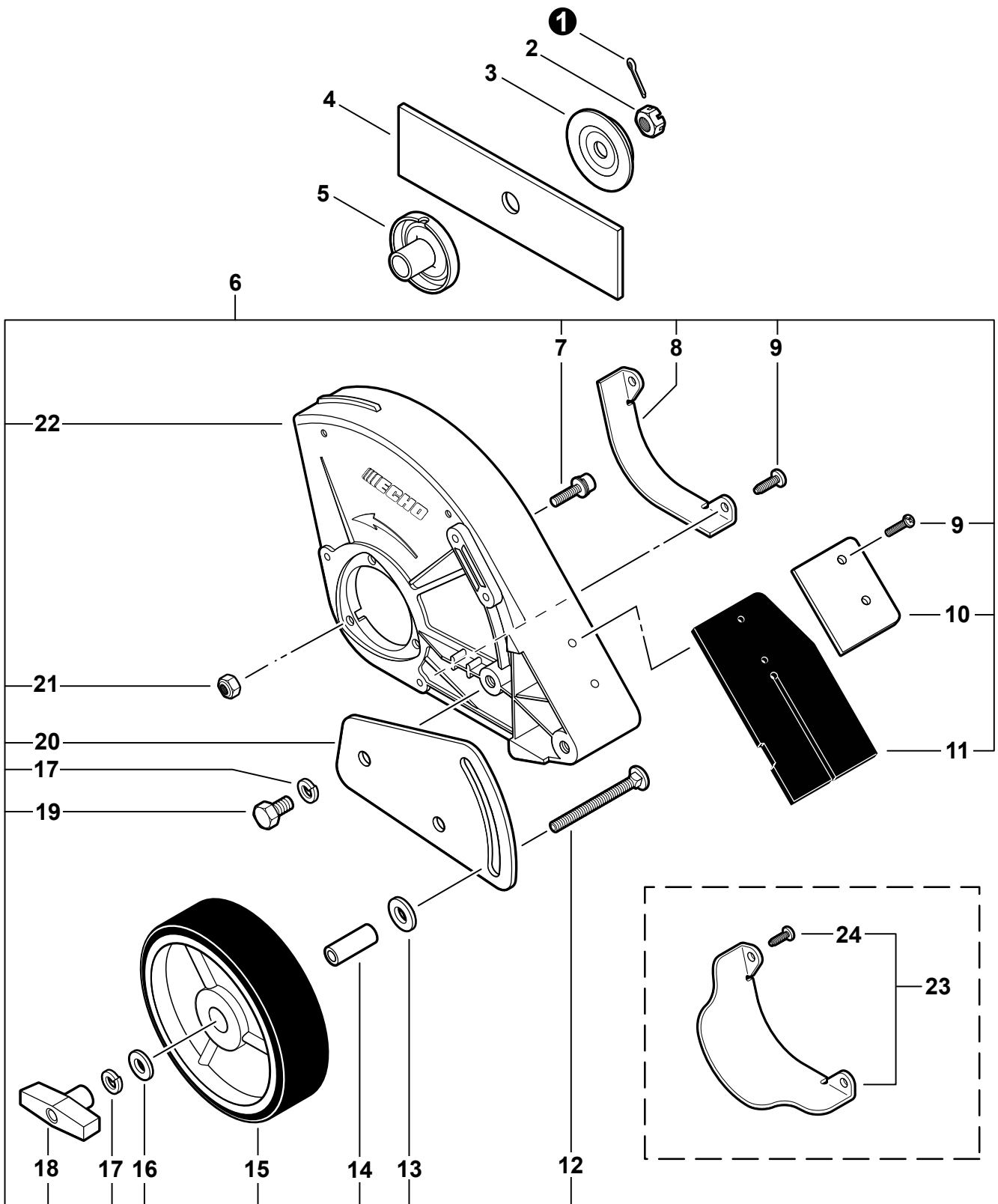
NO.	PART NUMBER	QTY.	DESCRIPTION	DESCRIPCIÓN
1	C051000101	1	GEAR CASE ASY	CONJUNTO DE CAJA DE ENGRANAJES
2	61043450031	1	+BOLT - 8x8	+PERNO - 8x8
3	90081000629	1	+BEARING, BALL - 629	+COJINETE DE BOLAS - 629
4	90070600012	1	+RING, RETAINING - 12	+ANILLO, RETÉN - 12
5	C534000220	1	+GEAR, SHAFT	+ENGRANAJE, EJE
6	90081206302	1	+BEARING, BALL - 609	+COJINETE DE BOLAS - 609
7	90070200042	1	+RING, RETAINING - 42	+ANILLO, RETÉN - 42
8	P021006500	1	+GEAR SET	+JUEGO DE ENGRANAJES
9	90070200022	1	+RING, RETAINING - 22	+ANILLO, RETÉN - 22
10	90070600010	1	+RING, RETAINING - 10	+ANILLO, RETÉN - 10
11	90085806900	1	+BEARING, BALL - 6900Z	+COJINETE DE BOLAS - 6900ZZ
12	90085506900	1	+BEARING, BALL - 6900	+COJINETE DE BOLAS - 6900
13	61023904130	2	WASHER, SHIM	ARANDELA, ESPACIADORA
14	90060000005	2	WASHER	ARANDELA
15	90010005030	2	BOLT - 5x30	PERNO - 5x30
16	90024205012	1	SCREW - 5x12	TORNILLO - 5x12



NO.	PART NUMBER	QTY.	DESCRIPTION	DESCRIPCIÓN
1	C051000351	1	GEAR CASE ASY	CONJUNTO DE CAJA DE ENGRANAJES
2	61043450031	1	+BOLT - 8x8	+PERNO - 8x8
3	9406000629	1	+BEARING, BALL - 629	+COJINETE DE BOLAS - 629
4	90070600012	1	+RING, RETAINING - 12	+ANILLO, RETÉN - 12
5	C534000510	1	+GEAR, SHAFT	+ENGRANAJE, EJE
6	90081206302	1	+BEARING, BALL - 609	+COJINETE DE BOLAS - 609
7	90070200042	1	+RING, RETAINING - 42	+ANILLO, RETÉN - 42
8	V000000070	1	+GEAR SET	+JUEGO DE ENGRANAJES
9	90070200022	1	+RING, RETAINING - 22	+ANILLO, RETÉN - 22
10	90070600010	1	+RING, RETAINING - 10	+ANILLO, RETÉN - 10
11	90085806900	1	+BEARING, BALL - 6900Z	+COJINETE DE BOLAS - 6900ZZ
12	90085506900	2	+BEARING, BALL - 6900	+COJINETE DE BOLAS - 6900
13	61023904130	2	WASHER, SHIM	ARANDELA, ESPACIADORA
14	90060000005	2	WASHER	ARANDELA
15	90010005030	2	BOLT - 5x30	PERNO - 5x30
16	90024205012	1	SCREW - 5x12	TORNILLO - 5x12



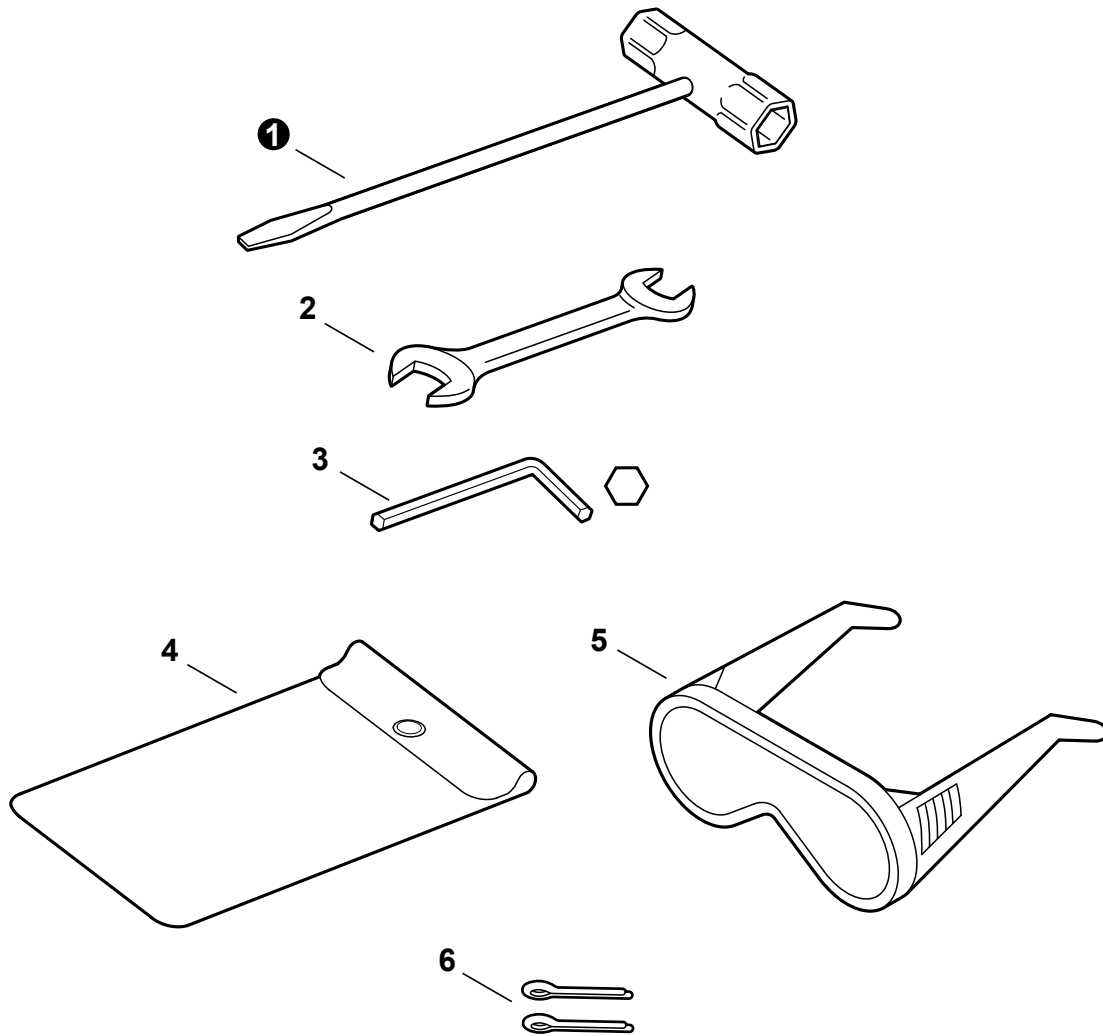
NO.	PART NUMBER	QTY.	DESCRIPTION	DESCRIPCIÓN
1	89012152730	1	LABEL - CHOKE	ETIQUETA - AHOGADOR
2	89033252730	1	LABEL - CHOKE	ETIQUETA - AHOGADOR
3	X505002310	1	LABEL - CAUTION -- HOT	ETIQUETA - PRECAUCIÓN -- CALIENTE
4	X502000330	1	LABEL - ECHO	ETIQUETA - ECHO
5	X532000671	1	LABEL - SPARK PLUG -- BPM8Y	ETIQUETA - BUJÍA -- BPM8Y
6	X532000720	1	LABEL - SPARK PLUG -- BPR8Y	ETIQUETA - BUJÍA -- BPR8Y
7	X547000900	1	LABEL - MODEL -- PE-280	ETIQUETA - MODELO -- PE-280



NO.	PART NUMBER	QTY.	DESCRIPTION	DESCRIPCIÓN
1	90030020022	1	PIN, SPLIT - 2x22	PASADOR DIVIDIDO - 2x22
2	90051300010	1	LOCKNUT - LEFT HAND	CONTRATUERCA -- ROSCA IZQUIERDA
3	C535000150	1	ADAPTER, BLADE - LOWER	ADAPTADOR, CUCHILLA - INFERIOR
4	69601552632	1	BLADE, EDGER	CUCHILLA, RECORTADORA
5	C535000100	1	ADAPTER, BLADE - UPPER	ADAPTADOR, CUCHILLA - SUPERIOR
6	P021011730	1	EDGER SHIELD KIT	KIT DE PROTECTOR - RECORTADORA DE BORDES
7	90016205025	3	+SCREW - 5x25	+TORNILLO - 5x25
8	69902552630	1	+GUARD	+PROTECTOR
9	90025304012	4	+SCREW - 4x12 -- TAPPING	+TORNILLO - 4x12 -- AUTOROSCANTE
10	C552000101	1	+PLATE, FLAP	+PLACA, ALETA
11	C550000110	1	+FLAP, DEBRIS	+ALETA, RESIDUOS
12	61025055330	1	+BOLT - CARRIAGE	+PERNO - DE CARRUAJE
13	90060200010	1	+WASHER - 10	+ARANDELA - 10
14	30242452630	1	+COLLAR - 12	+ESPACIADOR - 12
15	C730000030	1	+WHEEL - 6x1.5	+RUEDA - 6x1,5
16	90060200008	1	+WASHER - 8	+ARANDELA - 8
17	90060500008	3	+LOCKWASHER - 8	+ARANDELA DE PRESIÓN - 8
18	17811355330	1	+WINGNUT - 5/16-18	+TUERCA MARIPOSA - 5/16-18
19	90010008014	2	+BOLT - 8x14	+PERNO - 8x14
20	30202955332	1	+BRACKET,WHEEL	+SOPORTE, RUEDA
21	90056250005	3	+LOCKNUT - 5	+CONTRATUERCA - 5
22	C550000121	1	+SHIELD, BLADE	+PROTECTOR, CUCHILLA
23	900104	1	SHIELD GUARD KIT⁽¹⁾	KIT DE SUB-PROTECTOR⁽¹⁾
24	90025304012	2	+SCREW - 4x12 -- TAPPING	+TORNILLO - 4x12 -- AUTOROSCANTE

(FOOTNOTE) 1 - OPTIONAL - REPLACES ITEMS 8-9

(NOTA DEL PIE) 1 - OPTIONAL - REPLACES ITEMS 8-9



NO.	PART NUMBER	QTY.	DESCRIPTION	DESCRIPCIÓN
1	X602000020	1	T-WRENCH - 17×19mm	LLAVE DE TUERCAS - 17×19mm
2	89511200330	1	SPANNER - 8×10mm	SPANNER - 8×10mm
3	X605000100	1	KEY - HEX -- 4mm	KEY - HEX -- 4mm
4	89851039130	1	BAG,TOOL	BOLSA DE HERRAMIENTAS
5	X690000080	1	GOGGLES	PROTECTORES DE LA VISTA
6	90030020022	2	PIN, SPLIT - 2×22	PASADOR DIVIDIDO - 2×22

NO.	PART NUMBER	QTY.	DESCRIPTION	DESCRIPCIÓN
	90125	1	RePower TUNE-UP KIT	JUEGO DE PUESTA A PUNTO REPOWER
	A226000472	1	+FILTER, AIR - DOUBLE LAYER	+FILTRO DE AIRE - CAPA DOBLE
	A425000000	1	+SPARK PLUG - BPMR8Y	+BUJÍA BPMR8Y
	A369000000	1	+FILTER, FUEL	+FILTRO DE COMBUSTIBLE
	A226000371	1	+PRE-FILTER - FOAM	+ALMOHADILLA, PRE-FILTRO
	90010	1	RePower CAP AND VENT KIT	KIT REPOWER DE TAPA Y RESPIRADERO
	-----	1	+CAP	+TAPA
	13101655830	1	+GASKET	+JUNTA
	A356000031	1	+VENT, FUEL TANK	+RESPIRADERO, TANQUE DE COMBUSTIBLE
	90248	1	RePower CAP AND VENT KIT	KIT REPOWER DE TAPA Y RESPIRADERO
	-----	1	+CAP	+TAPA
	V107000150	1	+GASKET	+JUNTA
	A356000031	1	+VENT, FUEL TANK	+RESPIRADERO, TANQUE DE COMBUSTIBLE
	P021013800	1	GASKET KIT	KIT DE JUNTAS
	V100000201	1	+GASKET, CYLINDER	+JUNTA, CILINDRO
	V102000030	1	+GASKET, CRANKCASE	+JUNTA, CÁRTER
	V103000160	1	+GASKET, INTAKE	+JUNTA, ADMISIÓN
	V103000380	1	+GASKET, INTAKE	+JUNTA, ADMISIÓN
	V104000790	1	+GASKET, EXHAUST	+JUNTA, ESCAPE
	V104000810	1	+SHIELD, EXHAUST	+PROTECTOR, ESCAPE
	90014	1	PIPE - 25 FT BULK 3×5mm BLACK	TUBO 25 PIES AL POR MAYOR 3×5mm NEGRO
	90015	1	PIPE - 25 FT BULK 3×6mm BLACK	TUBO 25 PIES AL POR MAYOR 3×6mm NEGRO
	90017	1	PIPE - 25 FT BULK 3×6mm CLEAR	TUBO 25 PIES AL POR MAYOR 3×6mm TRANSPARENTE
	99944445000	1	ROPE, STARTER - REPOWER BULK	CUERDA DEL ARRANCADOR REPOWER AL POR MAYOR