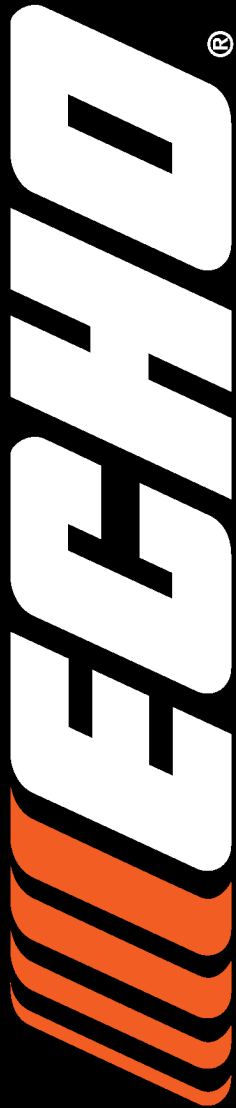


CS-370 Chain Saw

Motosierra
36.3cc

S/N: 09001001 - 09999999



Optional Attachments & Accessories Accessories

Carry Bag	103942147
ToughChest Chain Saw Case - 24"	99988801211
FASTENSION Tool-Less Tensioning System	99988802200

Guide Bars

Guide Bar - 14" (.050" Ga)	14A0CD3752
Guide Bar - 16" (.050" Ga)	16A0CD3757
Guide Bar - 18" (.050" Ga)	18A0CD3762

Saw Chains

Saw Chain - 14" (.050" Ga)	91P52G
Saw Chain - 18" (.050" Ga)	91P62CQ
Saw Chain - 14" (.050" Ga)	91VG52CQ
Saw Chain - 18" (.050" Ga)	91VG62CQ

Accesorios & Accesorios Opcionales Accesorios

Bolso de Transporte
Estuche para Motosierras - 24"
FASTENSION Tool-Less Tensioning System

Barras Guía

Barra Guía - 14" (calibre de .050")
Barra Guía - 16" (calibre de .050")
Barra Guía - 18" (calibre de .050")

Cadenas de Sierra

Cadena de Sierra - 14" (calibre de .050")
Cadena de Sierra - 18" (calibre de .050")
Cadena de Sierra - 14" (calibre de .050")
Cadena de Sierra - 18" (calibre de .050")

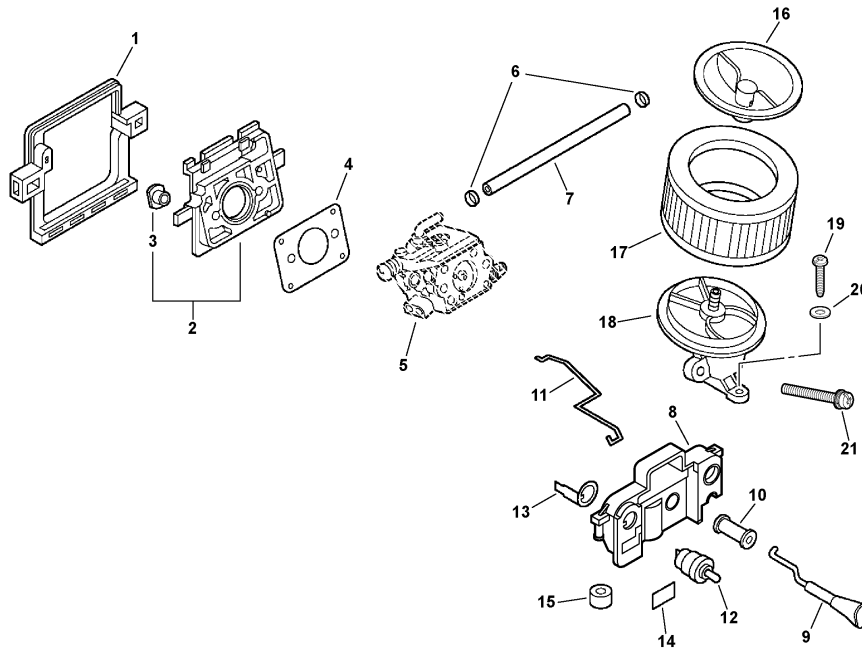
TABLE OF CONTENTS - CONTENIDO

Click Any Diagram Description Below To View That Diagram
Chasque cualquier descripción del diagrama abajo para ver ese diagrama

Intake S/N: 09001001 - 09014532	3
Admisión N/S: 09001001 - 09014532	
Intake S/N: 09014533 - 09999999	4
Admisión N/S: 09014533 - 09999999	
Carburetor -- WT-794 S/N: 09001001 - 09014532	5
Carburador -- WT-794 N/S: 09001001 - 09014532	
Carburetor -- WT-829 S/N: 09014533 - 09999999	7
Carburador -- WT-829 N/S: 09014533 - 09999999	
Exhaust	9
Escape	
Ignition, Starter	10
Ignición, Arrancador	
Chain Brake, Guide Bar, Saw Chain S/N: 09001001 - 09015540	12
Freno de la Cadena, Barra Guía, Cadena de Sierra N/S: 09001001 - 09015540	
Chain Brake, Guide Bar, Saw Chain S/N: 09015541 - 09999999	14
Freno de la Cadena, Barra Guía, Cadena de Sierra N/S: 09015541 - 09999999	
Clutch	16
Embrague	
Engine, Engine Cover, Auto-Oiler	17
Motor, Cubierta del Motor, Lubricador Automático	
Handles, Throttle Control S/N: 09001001 - 09014532	19
Mangos, Control del Acelerador N/S: 09001001 - 09014532	
Handles, Throttle Control S/N: 09014533 - 09999999	21
Mangos, Control del Acelerador N/S: 09014533 - 09999999	
Tools	23
Herramientas	
Part Number Index	24
Índice Del Número De Parte	



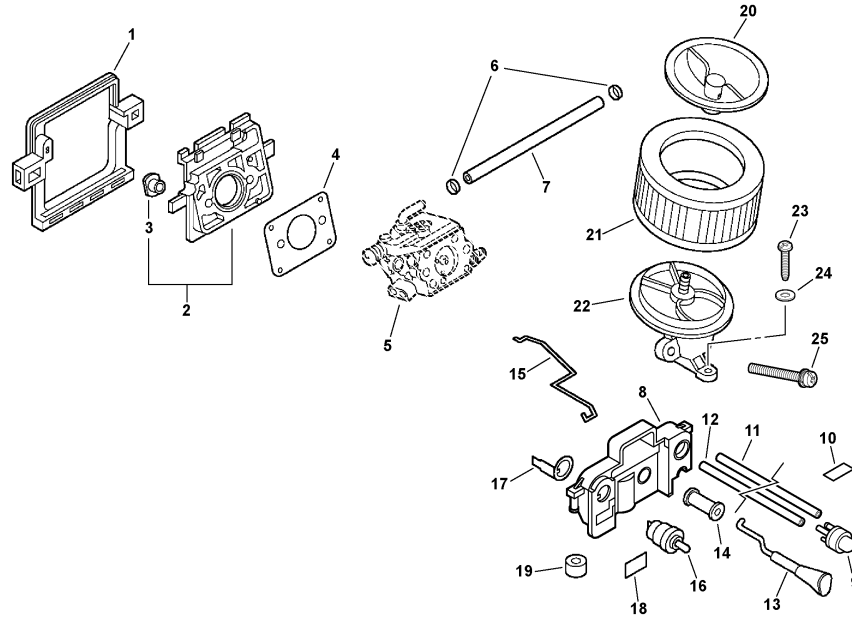
NOTES -- NOTAS



010 0004 000

1	13036639930	1	CUSHION	COJÍN
2	13000739930	1	INSULATOR KIT	KIT DE AISLANTE
3	+ 13002033330	2	T-NUT	TUERCA EN T
4	V103000280	1	GASKET, INTAKE	JUNTA, ADMISIÓN
5	-----	1	CARBURETOR ⁽¹⁾	CARBURADOR ⁽¹⁾
6	13201309820	2	CLIP - 6	GANCHO - 6
7	V471001600	1	PIPE	TUBO
8	16381059535	1	BRACKET, SWITCH	SOPORTE, INTERRUPTOR
9	A241000100	1	ROD, CHOKE	VARILLA, AHOGADOR
10	17881014534	1	GROMMET	ANILLO DE GOMA
11	C454000100	1	ROD, THROTTLE	VARILLA, ACELERADOR
12	16340038330	1	IGNITION SWITCH ASSY	CONJUNTO DE INTERRUPTOR DEL ENCENDIDO
13	V486000020	1	TERMINAL - GROUND	TERMINAL - DE TIERRA
14	89015737330	1	LABEL - STOP	ETIQUETA - PARADA
15	35113439930	2	CUSHION	COJÍN
16	13040538331	1	COVER, AIR FILTER	CUBIERTA, FILTRO DE AIRE
17	13030039730	1	FILTER, AIR	FILTRO DE AIRE
18	13030139933	1	ADAPTER, INTAKE	ADAPTADOR, ADMISIÓN
19	90025305020	1	SCREW - 5X20 -- TAPPING	TORNILLO - 5X20 - AUTOROSCANTE
20	90060000005	1	WASHER - 5	ARANDELA - 5
21	90023805045	2	SCREW - 5X45	TORNILLO - 5X45

(FOOTNOTE) 1 - See Carburetor Diagram For Details
(NOTA DEL PIE) 1 - Vea el diagrama del carburador para los detalles



010 0005 000

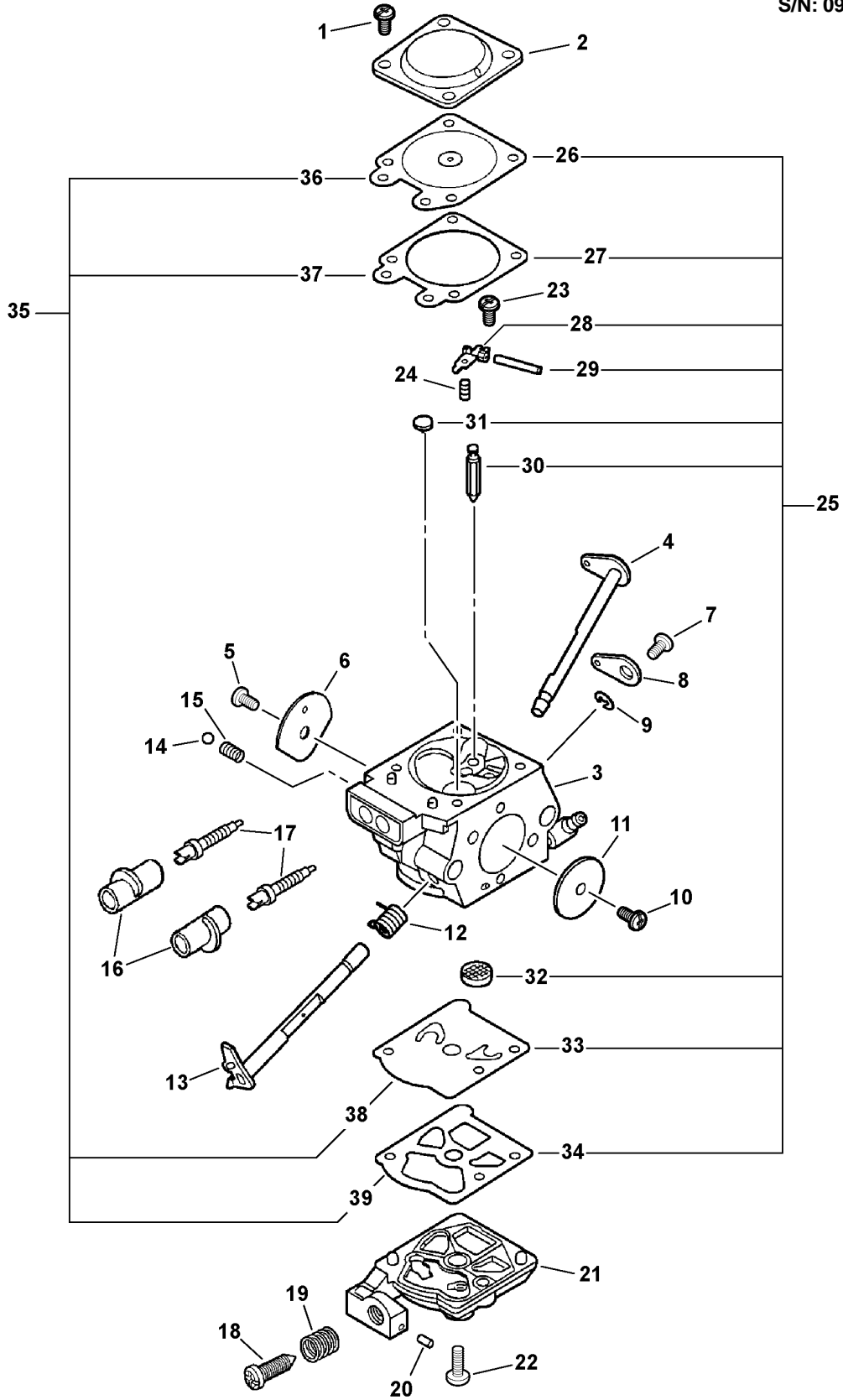
❶	13036639930	1	CUSHION	COJÍN
2	13000739930	1	INSULATOR KIT	KIT DE AISLANTE
3	+ 13002033330	2	T-NUT	TUERCA EN T
4	V103000280	1	GASKET, INTAKE	JUNTA, ADMISIÓN
5	-----	1	CARBURETOR (1)	CARBURADOR (1)
6	13201309820	2	CLIP - 6	GANCHO - 6
7	V471001600	1	PIPE	TUBO
8	A439000144	1	BRACKET, SWITCH	SOPORTE, INTERRUPTOR
9	12318139130	1	PUMP, PURGE	BOMBA, PURGA
10	89016739230	1	LABEL - PURGE PUMP	ETIQUETA - PURGA DE LA BOMBA
11	V471001470	1	PIPE - 2.4X5X200 -- BLACK	TUBO - 2.4X5X200 -- NEGRO
12	V471001280	1	PIPE - 2.4X5X105 -- BLACK(2)	TUBO - 2.4X5X105 -- NEGRO(2)
13	A241000100	1	ROD, CHOKE	VARILLA, AHOGADOR
14	17881014534	1	GROMMET	ANILLO DE GOMA
15	C454000100	1	ROD, THROTTLE	VARILLA, ACELERADOR
16	16340038330	1	IGNITION SWITCH ASSY	CONJUNTO DE INTERRUPTOR DEL ENCENDIDO
17	V486000020	1	TERMINAL - GROUND	TERMINAL - DE TIERRA
18	89015737330	1	LABEL - STOP	ETIQUETA - PARADA
19	35113439930	2	CUSHION	COJÍN
20	13040538331	1	COVER, AIR FILTER	CUBIERTA, FILTRO DE AIRE
21	13030039730	1	FILTER, AIR	FILTRO DE AIRE
22	13030139933	1	ADAPTER, INTAKE	ADAPTADOR, ADMISIÓN
23	90025305020	1	SCREW - 5X20 -- TAPPING	TORNILLO - 5X20 - AUTOROSCANTE
24	90060000005	1	WASHER - 5	ARANDELA - 5
25	90023805045	2	SCREW - 5X45	TORNILLO - 5X45

(FOOTNOTE) 1 - See Carburetor Diagram For Details
2 - RePower BULK OPTION: N/A

(NOTA DEL PIE) 1 - Vea el diagrama del carburador para los detalles
2 - OPCIÓN A GRANEL de la RePower: NO DISPONIBLE

Motosierra

Carburetor -- WT-794
 Carburador -- WT-794
 S/N: 09001001 - 09014532



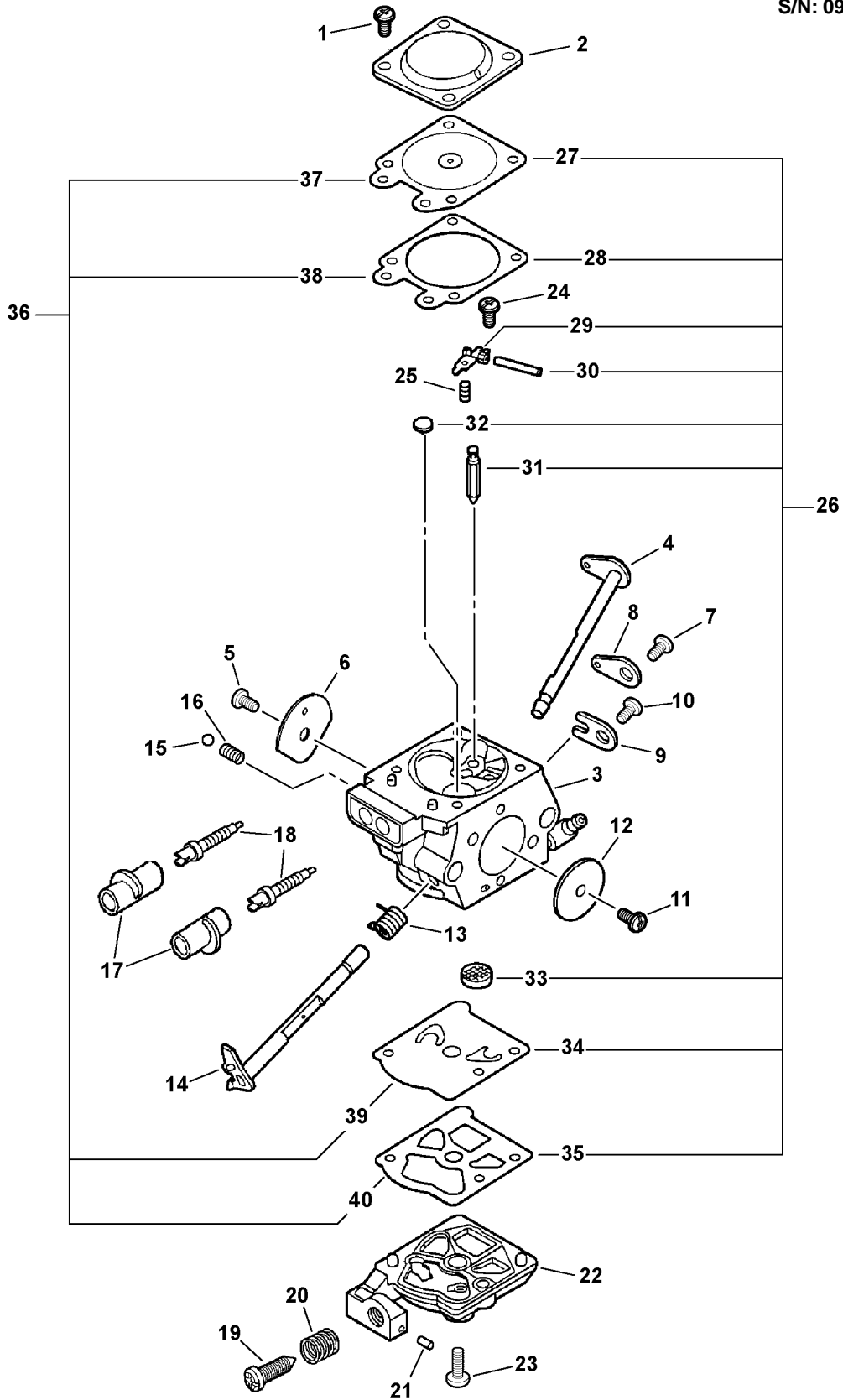
WT794 0000 000

	A021001220	1	CARBURETOR -- WT-794	CARBURADOR -- WT-794
①	+ 12313002960	4	SCREW	TORNILLO
2	+ 12314203930	1	COVER, METERING	CUBIERTA, MEDICIÓN
3	+ -----	1	BODY, CARBURETOR ⁽¹⁾	CUERPO, CARBURADOR ⁽¹⁾
4	+ 12313135430	1	SHAFT, CHOKE	EJE, AHOGADOR
5	+ 12311403930	1	SCREW	TORNILLO
6	+ 12313237330	1	VALVE, CHOKE	VÁLVULA, AHOGADOR
7	+ 12311403930	1	SCREW	TORNILLO
8	+ 12315038330	1	LEVER, THROTTLE	PALANCA, ACELERADOR
9	+ 12312715030	1	RING, RETAINING	ANILLO, RETÉN
10	+ 12311403930	1	SCREW	TORNILLO
11	+ 12311610530	1	VALVE, THROTTLE	VÁLVULA, ACELERADOR
12	+ 12311337530	1	SPRING, THROTTLE RETURN	RESORTE, RETORNO DE LA ACELERADOR
13	+ 12311739330	1	SHAFT, THROTTLE	EJE, ACELERADOR
14	+ 12313510630	1	SPRING	RESORTE
15	+ 12313610630	1	BALL	BOLA
16	+ P003000010	2	CAP, LIMITER	TAPA, LIMITADOR
17	+ 12311802261	2	NEEDLE - MIXTURE	AGUJA - MEZCLA
18	+ 12313404260	1	SCREW, IDLE ADJUST	TORNILLO, AJUSTE DE RALENTÍ
19	+ 12313304260	1	SPRING, IDLE ADJUST	RESORTE, AJUSTE DEL MÍNIMO/RALENTÍ
20	+ 12317815030	1	PLUG	TAPÓN
21	+ 12312438330	1	COVER, PUMP	CUBIERTA, BOMBA
22	+ 12311003930	1	SCREW, PUMP COVER	TORNILLO, CUBIERTA DE LA BOMBA
23	+ 12313903930	1	SCREW, METERING LEVER PIN	TORNILLO, PASADOR DE RETÉN
24	+ 12312239330	1	SPRING, METERING LEVER	RESORTE, PALANCA DE DOSIFICACIÓN
25	+ 12310004930	1	REPAIR KIT	KIT DE REPARACIÓN
26	+ -----	1	DIAPHRAGM, METERING	DIAFRAGMA, DOSIFICACIÓN
27	+ -----	1	GASKET, DIAPHRAGM	JUNTA, DIAFRAGMA
28	+ -----	1	LEVER, METERING	PALANCA, DOSIFICACIÓN
29	+ -----	1	PIN, METERING LEVER	PASADOR, PALANCA DE DOSIFICACIÓN
30	+ -----	1	VALVE, INLET NEEDLE	VÁLVULA DE AGUJA, ADMISIÓN
31	+ -----	1	PLUG, WELCH	TAPÓN, WELCH
32	+ -----	1	STRAINER	TAMIZ
33	+ -----	1	DIAPHRAGM, PUMP	DIAFRAGMA, BOMBA
34	+ -----	1	GASKET, PUMP	JUNTA, BOMBA
35	+ 12310103930	1	DIAPHRAGM/GASKET KIT	KIT DE DIAFRAGMA/JUNTA
36	+ -----	1	DIAPHRAGM, METERING	DIAFRAGMA, DOSIFICACIÓN
37	+ -----	1	GASKET, DIAPHRAGM	JUNTA, DIAFRAGMA
38	+ -----	1	DIAPHRAGM, PUMP	DIAFRAGMA, BOMBA
39	+ -----	1	GASKET, PUMP	JUNTA, BOMBA

(FOOTNOTE) 1 - NOT AVAILABLE SEPARATELY
(NOTA DEL PIE) 1 - NO DISPONIBLE POR SEPARADO

Motosierra

Carburetor -- WT-829
 Carburador -- WT-829
 S/N: 09014533 - 09999999

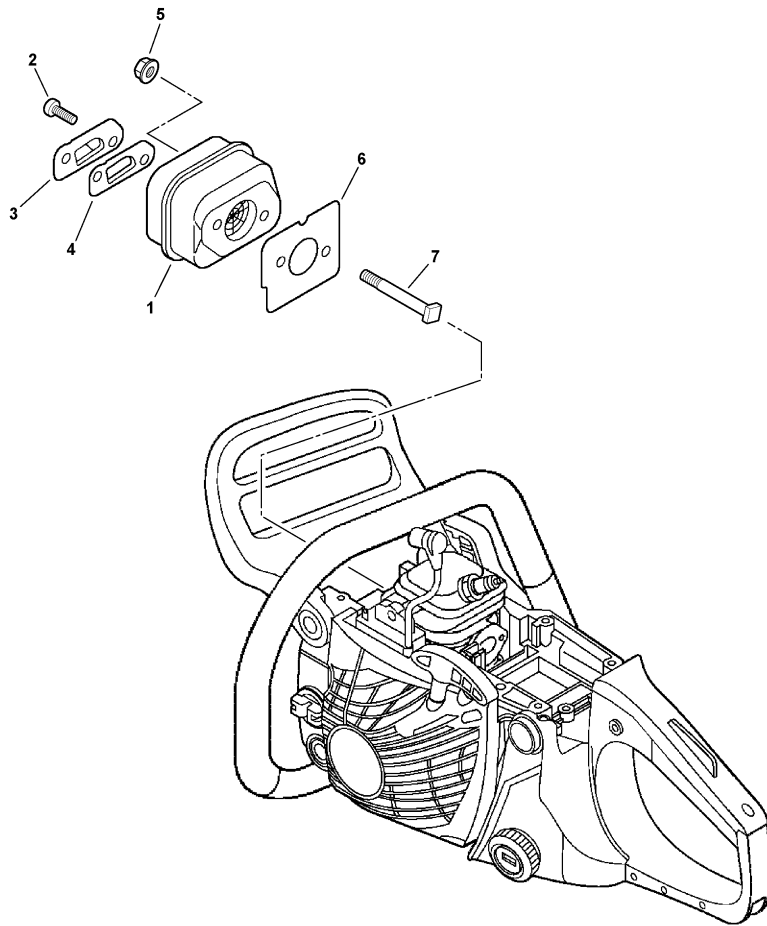


WT829 0000 000

	A021001330	1	CARBURETOR -- WT-829	CARBURADOR -- WT-829
①	+ 12313002960	4	SCREW	TORNILLO
2	+ 12314203930	1	COVER, METERING	CUBIERTA, MEDICIÓN
3	+ -----	1	BODY, CARBURETOR ⁽¹⁾	CUERPO, CARBURADOR ⁽¹⁾
4	+ 12313135430	1	SHAFT, CHOKE	EJE, AHOGADOR
5	+ 12311403930	1	SCREW	TORNILLO
6	+ 12313237330	1	VALVE, CHOKE	VÁLVULA, AHOGADOR
7	+ 12311403930	1	SCREW	TORNILLO
8	+ P003001520	1	LEVER, THROTTLE	PALANCA, ACELERADOR
9	+ 12312703930	1	RING, RETAINING	ANILLO, RETÉN
10	+ 12313002960	4	SCREW	TORNILLO
11	+ 12311403930	1	SCREW	TORNILLO
12	+ 12311610530	1	VALVE, THROTTLE	VÁLVULA, ACELERADOR
13	+ 12311337530	1	SPRING, THROTTLE RETURN	RESORTE, RETORNO DE LA ACELERADOR
14	+ P003001800	1	SHAFT, THROTTLE	EJE, ACELERADOR
15	+ 12313510630	1	SPRING	RESORTE
16	+ 12313610630	1	BALL	BOLA
17	+ P003000010	2	CAP, LIMITER	TAPA, LIMITADOR
18	+ 12311802261	2	NEEDLE - MIXTURE	AGUJA - MEZCLA
19	+ 12313404260	1	SCREW, IDLE ADJUST	TORNILLO, AJUSTE DE RALENTÍ
20	+ 12313304260	1	SPRING, IDLE ADJUST	RESORTE, AJUSTE DEL MÍNIMO/RALENTÍ
21	+ 12317815030	1	PLUG	TAPÓN
22	+ 12312438330	1	COVER, PUMP	CUBIERTA, BOMBA
23	+ 12311003930	1	SCREW, PUMP COVER	TORNILLO, CUBIERTA DE LA BOMBA
24	+ 12313903930	1	SCREW, METERING LEVER PIN	TORNILLO, PASADOR DE RETÉN
25	+ 12312239330	1	SPRING, METERING LEVER	RESORTE, PALANCA DE DOSIFICACIÓN
26	+ 12310037330	1	REPAIR KIT	KIT DE REPARACIÓN
27	+ -----	1	DIAPHRAGM, METERING	DIAFRAGMA, DOSIFICACIÓN
28	+ -----	1	GASKET, DIAPHRAGM	JUNTA, DIAFRAGMA
29	+ -----	1	LEVER, METERING	PALANCA, DOSIFICACIÓN
30	+ -----	1	PIN, METERING LEVER	PASADOR, PALANCA DE DOSIFICACIÓN
31	+ -----	1	VALVE, INLET NEEDLE	VÁLVULA DE AGUJA, ADMISIÓN
32	+ -----	1	PLUG, WELCH	TAPÓN, WELCH
33	+ -----	1	STRAINER	TAMIZ
34	+ -----	1	DIAPHRAGM, PUMP	DIAFRAGMA, BOMBA
35	+ -----	1	GASKET, PUMP	JUNTA, BOMBA
36	+ 12310110530	1	DIAPHRAGM/GASKET KIT	KIT DE DIAFRAGMA/JUNTA
37	+ -----	1	DIAPHRAGM, METERING	DIAFRAGMA, DOSIFICACIÓN
38	+ -----	1	GASKET, DIAPHRAGM	JUNTA, DIAFRAGMA
39	+ -----	1	DIAPHRAGM, PUMP	DIAFRAGMA, BOMBA
40	+ -----	1	GASKET, PUMP	JUNTA, BOMBA

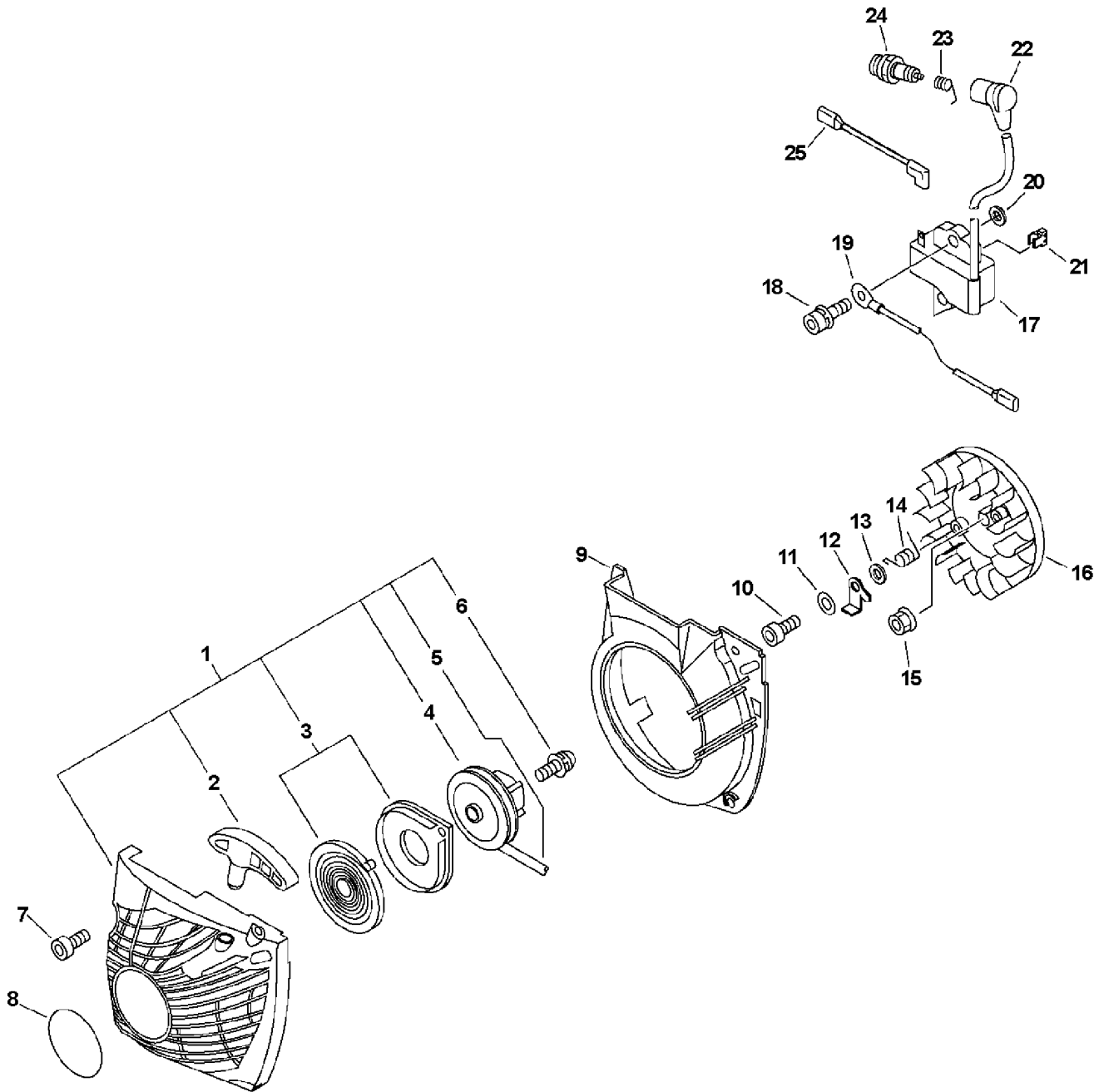
(FOOTNOTE) 1 - NOT AVAILABLE SEPARATELY

(NOTA DEL PIE) 1 - NO DISPONIBLE POR SEPARADO



011 0004 000

1	A300000620	1	MUFFLER	SILENCIADOR
2	90022004008	2	SCREW - 4X8	TORNILLO - 4X8
3	A313000760	1	GUIDE, EXHAUST	GUÍA, ESCAPE
4	A310000060	1	SCREEN, SPARK ARRESTER	PANTALLA, SUPRESOR DE CHISPAS
5	90051600005	2	NUT - FLANGE	TUERCA - BRIDA
6	V104000732	1	GASKET, EXHAUST	JUNTA, ESCAPE
7	V203000120	2	BOLT - 5	PERNO - 5



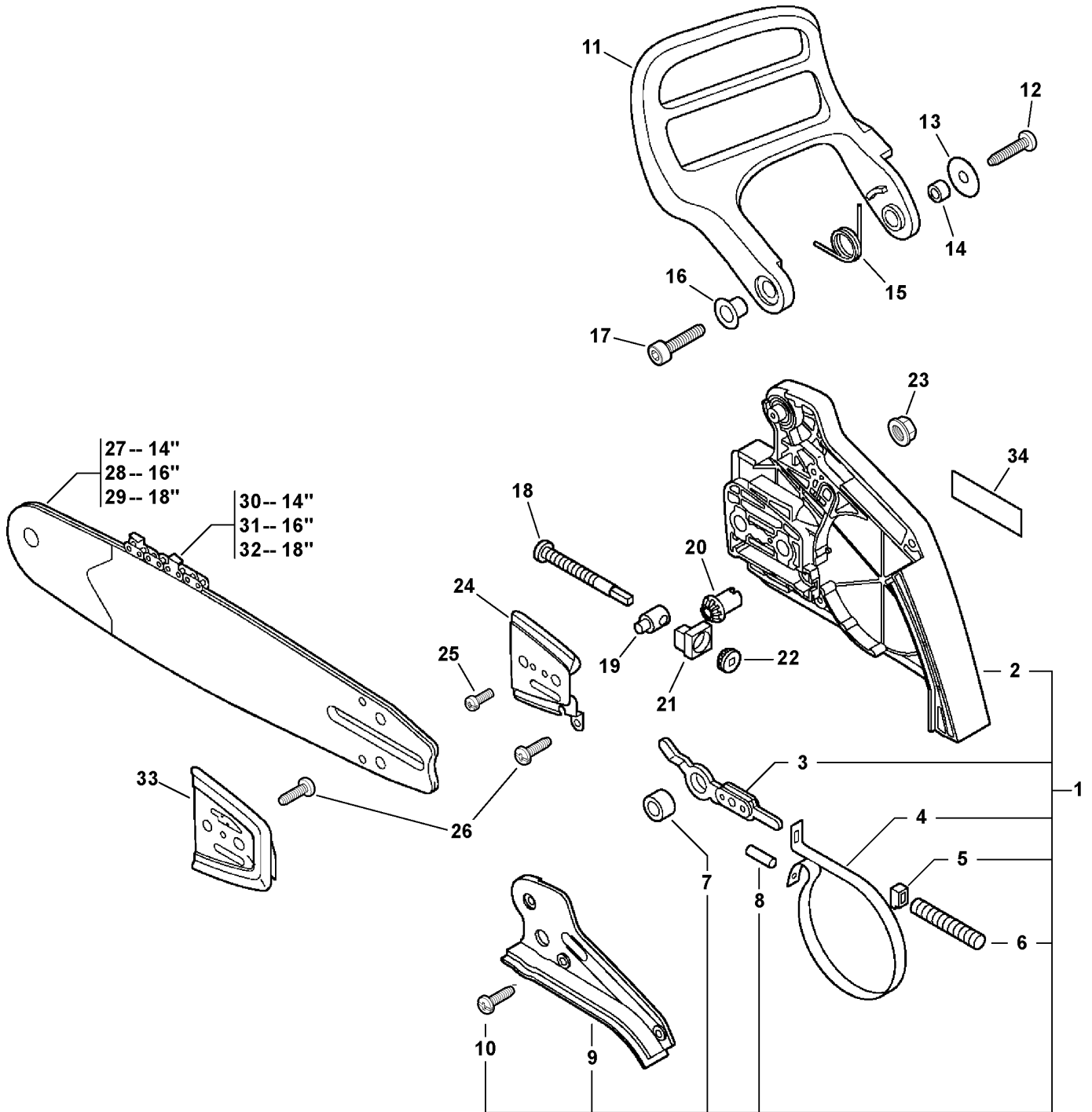
①	A051000980	1	STARTER ASSY	CONJUNTO DE ARRANCADOR
2	+ P022005890	1	GRIP, STARTER	AGARRE, ARRANCADOR
3	+ P022010440	1	REWIND SPRING ASSY	CONJUNTO DE RESORTE DE REBOBINADO
4	+ A506000030	1	PULLEY	POLEA
5	+ P022008440	1	ROPE, STARTER - 3.5X900 ⁽¹⁾	CUERDA, ARRANCADOR - 3,5X900 ⁽¹⁾
6	+ 17723661830	1	SCREW	TORNILLO
7	9114505020	4	SCREW - 5X20 -- TAPPING	TORNILLO - 5X20 - AUTOROSCANTE
8	89011849330	1	LABEL - ECHO	ETIQUETA - ECHO
9	A172000570	1	COVER, FAN	CUBIERTA, VENTILADOR
10	V203000090	2	SCREW - 5X14	TORNILLO - 5X14
11	90060300005	2	WASHER - 5	ARANDELA - 5
12	A514000050	2	PAWL	TRINQUETE
13	17724704630	2	SPACER	ESPACIADOR
14	17723435430	2	SPRING, RETURN	RESORTE, RETORNO
15	90051500008	1	NUT - 8 -- FLANGE	TUERCA, DE BRIDA - 8
16	A409000270	1	FLYWHEEL	VOLANTE
17	A411000260	1	COIL, IGNITION	BOBINA, IGNICIÓN
18	90016205020	2	SCREW - 5X20	TORNILLO - 5X20
19	V485000620	1	LEAD - GROUND	CABLE - DE TIERRA
20	15011716430	2	SPACER	ESPACIADOR
21	V490000310	1	CLIP	GANCHO
22	A427000013	1	CAP, SPARK PLUG	TAPA, BUJÍA
23	A426000010	1	TERMINAL, SPARK PLUG CAP	TERMINAL, CAPUCHÓN DE BUJÍA
24	15901019830	1	SPARK PLUG -- BPM-8Y	BUJÍA -- BPM-8Y
24	A425000000	1	SPARK PLUG -- BPMR-8Y ⁽²⁾	BUJÍA -- BPMR-8Y ⁽²⁾
25	V485000680	1	LEAD - IGNITION	CABLE - IGNICIÓN

(FOOTNOTE) 1 - RePower BULK OPTION: 99944445000
2 - CANADA MODELS

(NOTA DEL PIE) 1 - OPCIÓN A GRANEL de la RePower: 99944445000
2 - MODELOS DE CANADÁ



Motosierra

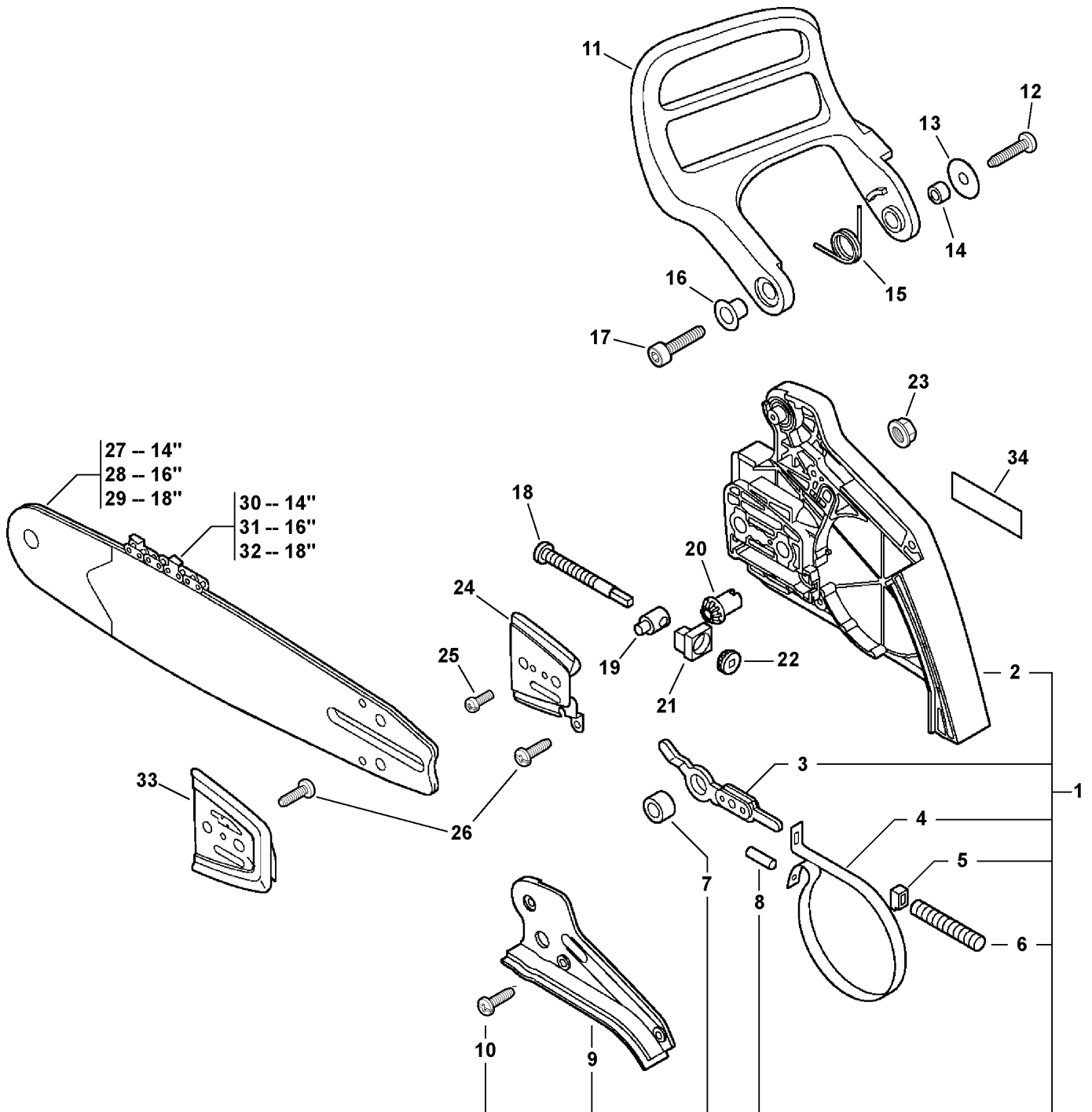
Chain Brake, Guide Bar, Saw Chain
Freno de la Cadena, Barra Guía, Cadena de Sierra
S/N: 09001001 - 09015540

013 0001 000

1	C032000280	1	CHAIN BRAKE ASSY	CONJUNTO DE FRENO DE CADENA
2	+ C300000310	1	GUARD, SPROCKET	PROTECTOR, RUEDA DENTADA
3	+ C334000090	1	CONNECTOR, BRAKE	CONECTOR, FRENO
4	+ C328000080	1	BAND, BRAKE	BANDA DE FRENO
5	+ V376000450	1	GUIDE	GUÍA
6	+ V450000070	1	SPRING	RESORTE
7	+ 43311635430	1	SPACER	ESPACIADOR
8	+ 9305030098	1	PIN, SPRING	PASADOR, DE RESORTE
9	+ C345000210	1	COVER, BRAKE	CUBIERTA, FRENO
10	+ V202000060	3	SCREW - 4X12 -- TAPPING	TORNILLO - 4X12 -- AUTOROSCANTE
11	C320000480	1	LEVER, BRAKE	PALANCA, FRENO
12	90025304016	1	SCREW - 4X16	TORNILLO - 4X16
13	17721403930	1	WASHER	ARANDELA
14	43311635430	1	SPACER	ESPACIADOR
15	V452000250	1	SPRING	RESORTE
16	V356000300	1	COLLAR	ESPACIADOR
17	9114505016	1	SCREW - 5X16	TORNILLO - 5X16
18	V203000110	1	SCREW, TENSIONER	TORNILLO, DEL TENSOR
19	C309000030	1	TENSIONER, CHAIN	TENSOR, CADENA
20	V651000001	1	GEAR, PINION	ENGRANAJE, PIÑÓN
21	V355000270	1	COLLAR	ESPACIADOR
22	V651000011	1	GEAR, BEVEL	ENGRANAJE, CÓNICO
23	43301912330	2	NUT - FLANGE	TUERCA - BRIDA
24	C305000011	1	PLATE, GUIDE - OUTER	PLACA, GUÍA - EXTERIOR
25	90022003006	1	SCREW - 3X6	TORNILLO - 3X6
26	90025304008	2	SCREW - 4X8	TORNILLO - 4X8
27	14A0CD3752	1	GUIDE BAR - 14" (35cm) ⁽¹⁾	BARRA GUÍA - 14" (35cm) ⁽¹⁾
28	16A0CD3757	1	GUIDE BAR - 16" (40cm)	BARRA GUÍA - 16" (40cm)
29	18A0CD3762	1	GUIDE BAR - 18" (45cm)	BARRA GUÍA - 18" (45cm)
30	91VG52CQ	1	SAW CHAIN - 14" (35cm) ⁽²⁾	CADENA DE SIERRA - 14" (35cm) ⁽²⁾
31	91VG57CQ	1	SAW CHAIN - 16" (40cm) ⁽²⁾	CADENA DE SIERRA - 16" (40cm) ⁽²⁾
32	91VG62CQ	1	SAW CHAIN - 18" (45cm) ⁽²⁾	CADENA DE SIERRA - 18" (45cm) ⁽²⁾
33	43301239930	1	PLATE, GUIDE - INNER	PLACA, GUÍA - INTERIOR
34	X502000020	1	LABEL - ECHO	ETIQUETA - ECHO

(FOOTNOTE) 1 - GAUGE: .050"
2 - Low Vibration

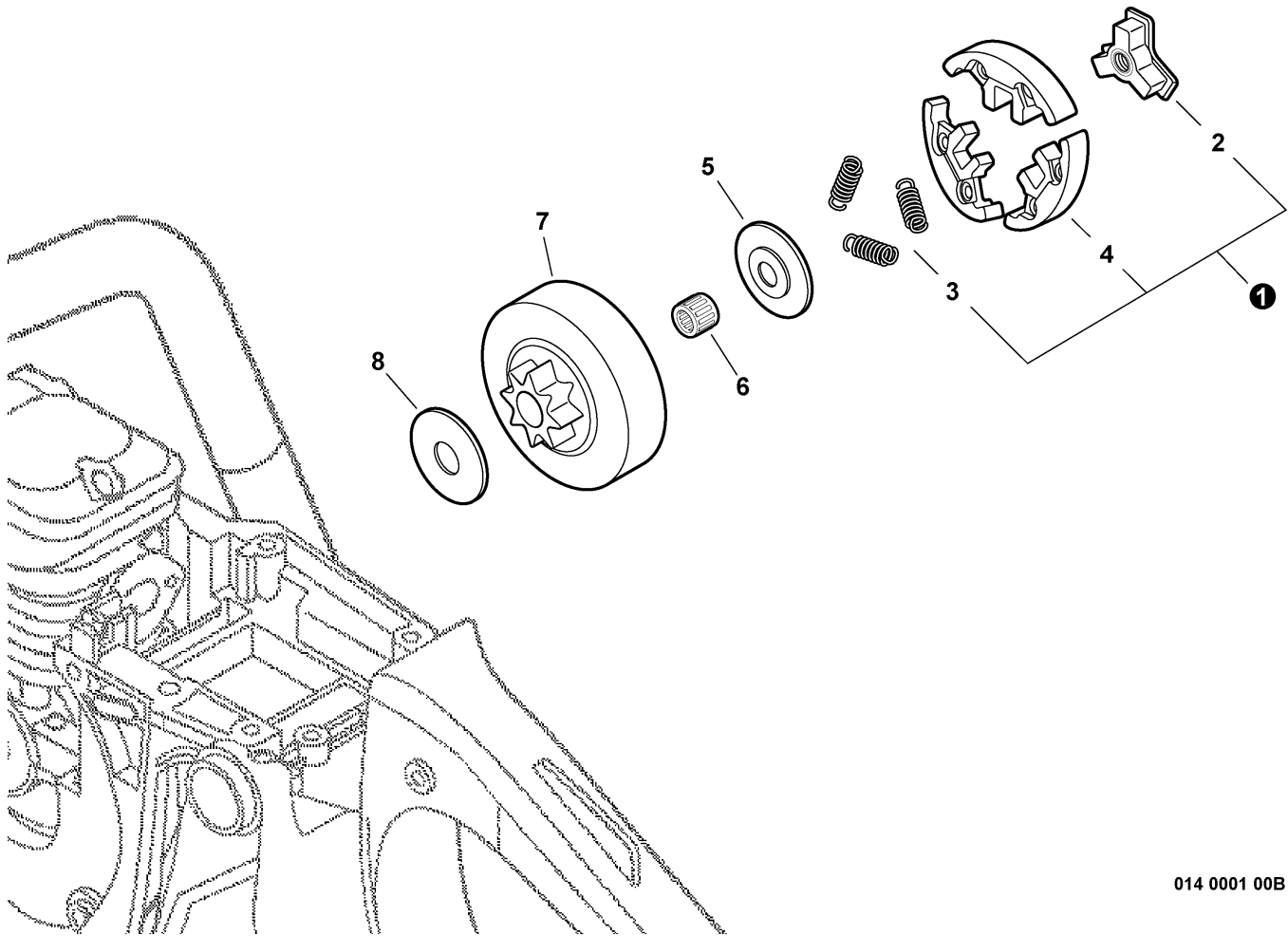
(NOTA DEL PIE) 1 - GAUGE: .050"
2 - Low Vibration



①	C032000280	1	CHAIN BRAKE ASSY	CONJUNTO DE FRENO DE CADENA
2	+ C300000310	1	GUARD, SPROCKET	PROTECTOR, RUEDA DENTADA
3	+ C334000090	1	CONNECTOR, BRAKE	CONECTOR, FRENO
4	+ C328000080	1	BAND, BRAKE	BANDA DE FRENO
5	+ V376000450	1	GUIDE	GUÍA
6	+ V450000070	1	SPRING	RESORTE
7	+ 43311635430	1	SPACER	ESPACIADOR
8	+ 9305030098	1	PIN, SPRING	PASADOR, DE RESORTE
9	+ C345000210	1	COVER, BRAKE	CUBIERTA, FRENO
10	+ V202000060	3	SCREW - 4X12 -- TAPPING	TORNILLO - 4X12 -- AUTOROSCANTE
11	C320000480	1	LEVER, BRAKE	PALANCA, FRENO
12	90025304016	1	SCREW - 4X16	TORNILLO - 4X16
13	17721403930	1	WASHER	ARANDELA
14	43311635430	1	SPACER	ESPACIADOR
15	V452000250	1	SPRING	RESORTE
16	V356000300	1	COLLAR	ESPACIADOR
17	9114505016	1	SCREW - 5X16	TORNILLO - 5X16
18	V203000110	1	SCREW, TENSIONER	TORNILLO, DEL TENSOR
19	C309000030	1	TENSIONER, CHAIN	TENSOR, CADENA
20	V651000001	1	GEAR, PINION	ENGRANAJE, PIÑÓN
21	V355000270	1	COLLAR	ESPACIADOR
22	V651000011	1	GEAR, BEVEL	ENGRANAJE, CÓNICO
23	43301912330	2	NUT - FLANGE	TUERCA - BRIDA
24	C305000011	1	PLATE, GUIDE - OUTER	PLACA, GUÍA - EXTERIOR
25	90022003006	1	SCREW - 3X6	TORNILLO - 3X6
26	V202000060	2	SCREW - 4X12 -- TAPPING	TORNILLO - 4X12 -- AUTOROSCANTE
27	14A0CD3752	1	GUIDE BAR - 14" (35cm) ⁽¹⁾	BARRA GUÍA - 14" (35cm) ⁽¹⁾
28	16A0CD3757	1	GUIDE BAR - 16" (40cm)	BARRA GUÍA - 16" (40cm)
29	18A0CD3762	1	GUIDE BAR - 18" (45cm) ⁽¹⁾	BARRA GUÍA - 18" (45cm) ⁽¹⁾
30	91VG52CQ	1	SAW CHAIN - 14" (35cm) ⁽²⁾	CADENA DE SIERRA - 14" (35cm) ⁽²⁾
31	91VG57CQ	1	SAW CHAIN - 16" (40cm) ⁽²⁾	CADENA DE SIERRA - 16" (40cm) ⁽²⁾
32	91VG62CQ	1	SAW CHAIN - 18" (45cm) ⁽²⁾	CADENA DE SIERRA - 18" (45cm) ⁽²⁾
33	43301239930	1	PLATE, GUIDE - INNER	PLACA, GUÍA - INTERIOR
34	X502000020	1	LABEL - ECHO	ETIQUETA - ECHO

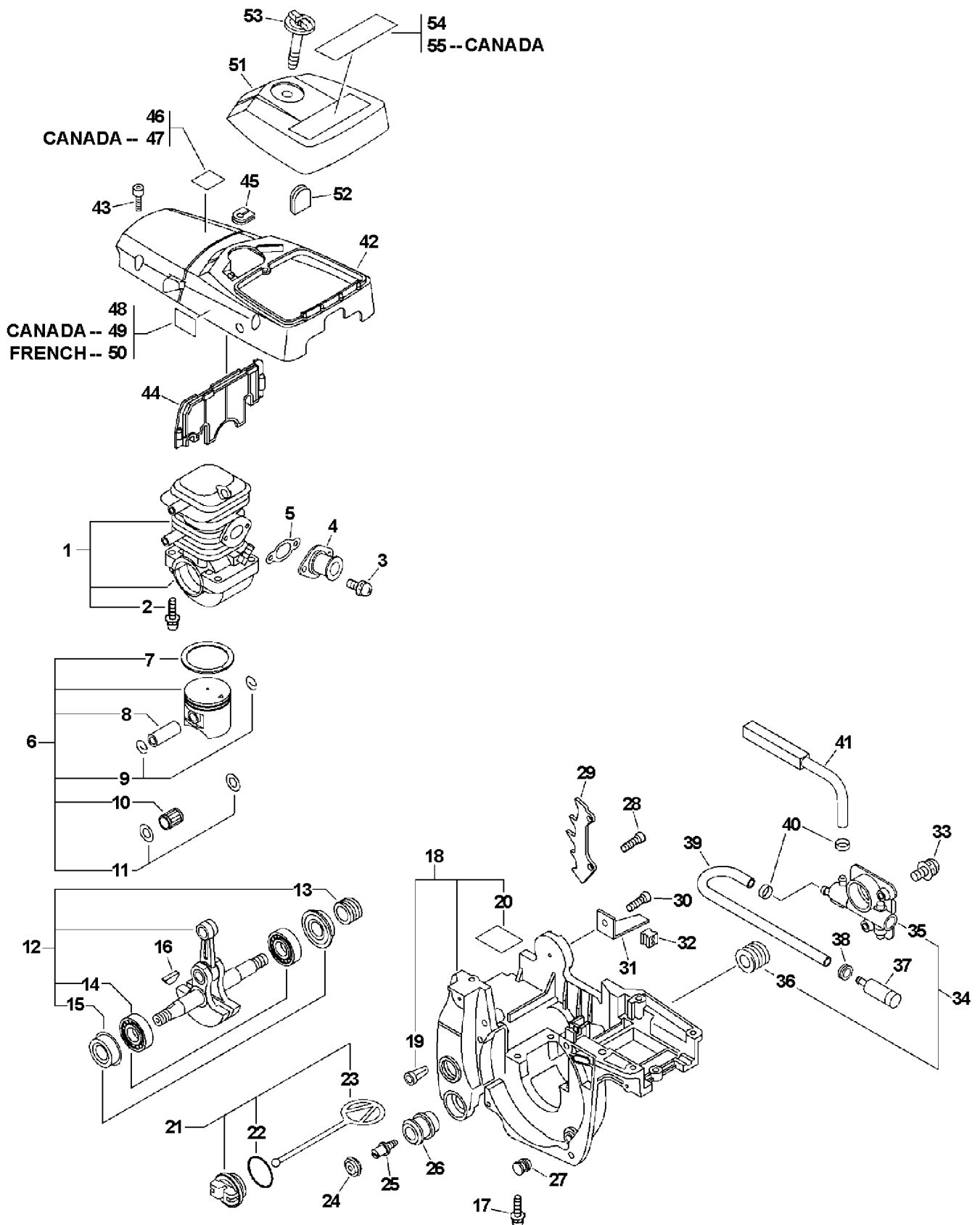
(FOOTNOTE) 1 - GAUGE: .050"
 2 - GAUGE: .050" / PITCH: .375"

(NOTA DEL PIE) 1 - GAUGE: .050"
 2 - GAUGE: .050" / PITCH: .375"



014 0001 00B

①	A056000180	1	CLUTCH ASSY	CONJUNTO DE EMBRAGUE
2	+ A552000070	1	HUB, CLUTCH	CUBO, EMBRAGUE
3	+ V451000500	3	SPRING, CLUTCH	RESORTE, EMBRAGUE
4	+ P021007050	1	CLUTCH SHOE SET	JUEGO DE ZAPATAS DE EMBRAGUE
5	17501939430	1	PLATE, CLUTCH	PLACA, EMBRAGUE
6	V555000170	1	BEARING, NEEDLE	COJINETE, DE AGUJAS
7	A556000400	1	DRUM, CLUTCH	TAMBOR, EMBRAGUE
8	17501439131	1	WASHER	ARANDELA

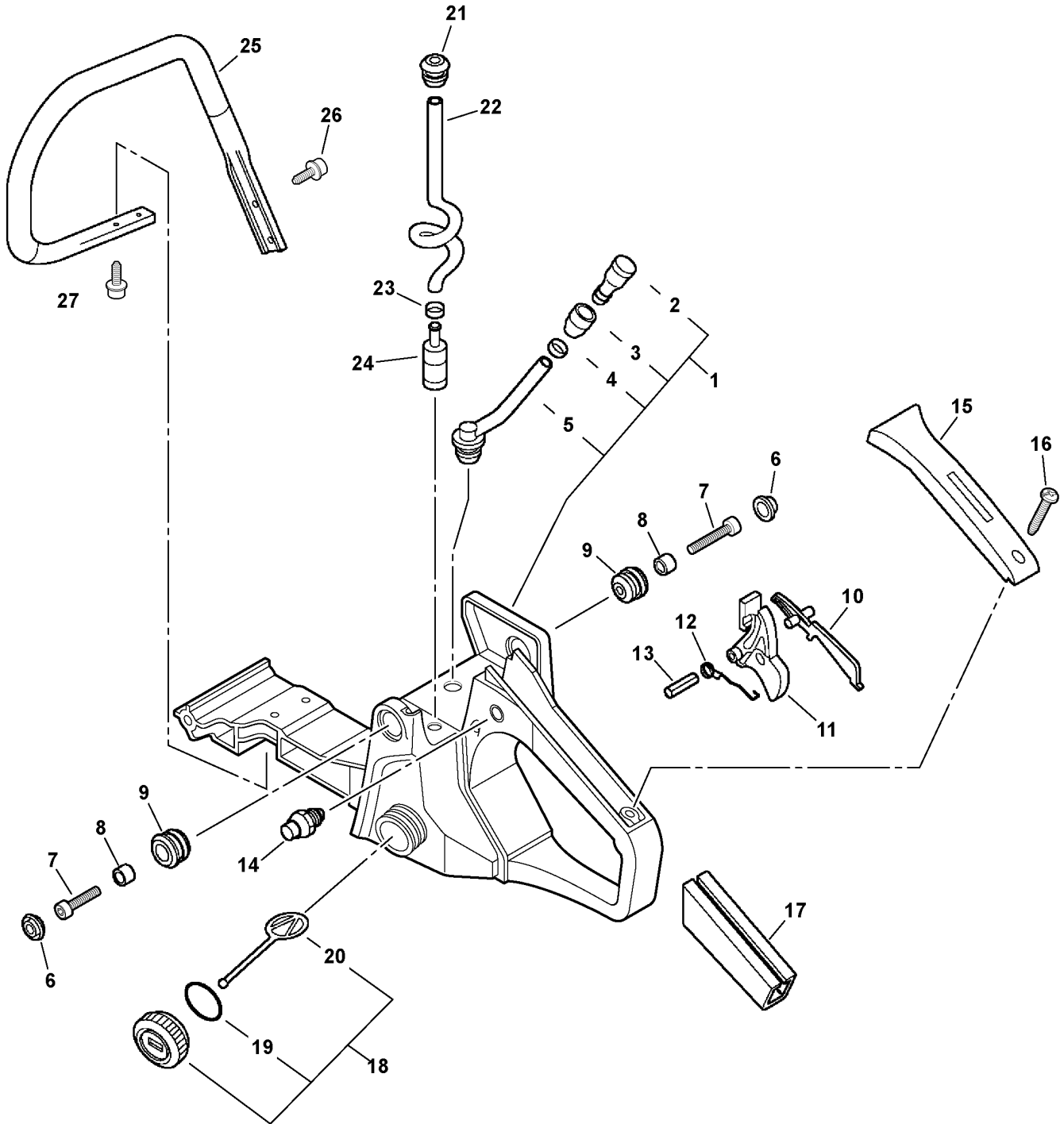


	SB1088	1	SHORT BLOCK -- SB1088	BLOQUE CORTO -- SB1088
①	+ -----	1	CRANKCASE SET	JUEGO DE CÁRTER
2	+ V203000170	4	SCREW - 5X22	TORNILLO - 5X25
3	+ 90023805014	2	SCREW - 5X14	TORNILLO - 5X14
4	+ A202000060	1	ADAPTER, INTAKE	ADAPTADOR, ADMISIÓN
5	+ V103000290	1	GASKET, INTAKE	JUNTA, ADMISIÓN
6	+ P021009830	1	PISTON KIT	KIT DE PISTÓN
7	+ A101000110	1	RING, PISTON	ANILLO, PISTÓN
8	+ 10001327430	1	PIN, PISTON	PASADOR, PISTÓN
9	+ 10001503931	2	RING, RETAINING	ANILLO, RETÉN
10	+ 10001216131	1	BEARING, NEEDLE - 9	BEARING, NEEDLE - 9
11	+ 10001453630	2	SPACER, PISTON	ESPACIADOR, PISTÓN
12	+ -----	1	CRANKSHAFT ASSY	CONJUNTO DE CIGÜEÑAL
13	+ V652000010	1	GEAR, WORM	ENGRANAJE, TORNILLO SIN FIN
14	+ 9403536201	2	BEARING, BALL - 6201	COJINETE DE BOLAS
15	+ V505000011	2	SEAL, OIL - 12	SELLO, ACEITE - 12
16	10014212330	1	KEY	CHAVETA
17	90016205030	4	SCREW - 5X30	TORNILLO - 5X30
18	P021009851	1	ENGINE COVER ASSY	CONJUNTO DE CUBIERTA DEL MOTOR
19	+ 43611413930	1	VALVE, CHECK	VÁLVULA DE RETENCION
20	+ V341000050	1	DEFLECTOR, HEAT	DEFLECTOR, CALOR
21	P021007630	1	CAP ASSY	CONJUNTO DE TAPA
22	+ 90072100025	1	O-RING - 25	ANILLO O - 25
23	+ A365000050	1	CONNECTOR, CAP	CONECTOR, TAPA
24	10091815130	2	CAP, CUSHION	TAPA, COJÍN
25	10091533930	2	SCREW	TORNILLO
26	10091060030	2	CUSHION	COJÍN
27	V420001250	2	CUSHION	COJÍN
28	9114505020	2	SCREW - 5X20 -- TAPPING	TORNILLO - 5X20 - AUTOROSCANTE
29	C304000010	1	SPIKE	PÚA
30	9114505016	1	SCREW - 5X16	TORNILLO - 5X16
31	C310000000	1	CATCHER, CHAIN	ATRAPACADENA
32	15011404920	1	GROMMET	ANILLO DE GOMA
33	90023804012	2	SCREW - 4X12	TORNILLO - 4X12
35	A202000060	1	ADAPTER, INTAKE	ADAPTADOR, ADMISIÓN
34	P021001980	1	AUTO-OILER KIT	KIT DE BOMBA DE ACEITE
35	C022000000	1	AUTO-OILER ASSY	CONJUNTO DE BOMBA DE ACEITE
36	90023805014	2	SCREW - 5X14	TORNILLO - 5X14
37	V103000290	1	GASKET, INTAKE	JUNTA, ADMISIÓN
36	V652000010	1	GEAR, WORM	ENGRANAJE, TORNILLO SIN FIN
37	43620514730	1	FILTER, OIL	FILTRO DE ACEITE
38	13211512330	1	GROMMET	ANILLO DE GOMA
39	43721035430	1	PIPE, OIL	TUBO, ACEITE
40	V490001230	2	CLIP - 6.5	GANCHO - 6.5
41	43721039931	1	PIPE, OIL OUTLET	TUBO, SALIDA DE ACEITE
42	A160002290	1	COVER, ENGINE	CUBIERTA, MOTOR
43	90023805020	3	SCREW - 5X20	TORNILLO - 5X20
44	A209000000	1	PLATE, INSULATOR	PLACA, AISLANTE
45	V135000010	1	GROMMET	ANILLO DE GOMA
46	X524001640	1	LABEL - BAR & CHAIN	ETIQUETA - BARRA Y CADENA
47	X524001720	1	LABEL - BAR & CHAIN ⁽¹⁾	ETIQUETA - BARRA Y CADENA ⁽¹⁾
48	89019130131	1	LABEL - KICK BACK	ETIQUETA - PRECAUCIÓN -- CONTRAGOLPE
49	X505000450	1	LABEL - KICK BACK ⁽¹⁾	ETIQUETA - PRECAUCIÓN -- CONTRAGOLPE ⁽¹⁾
50	X505000460	1	LABEL - KICK BACK	ETIQUETA - PRECAUCIÓN -- CONTRAGOLPE
51	P021007154	1	AIR CLEANER COVER ASSY - BLACK	FILTRO DE AIRE CUBIERTA COMPLETO - NEGRO
52	+ 13033832430	1	PLUG	TAPÓN
53	A235000020	1	KNOB, AIR CLEANER LID	PERILLA, CUBIERTA DEL FILTRO DE AIRE
54	X503007040	1	LABEL - MODEL -- CS-370	ETIQUETA - MODELO -- CS-370
55	X503007160	1	LABEL - MODEL -- CS-370 ⁽¹⁾	ETIQUETA - MODELO -- CS-370 ⁽¹⁾

(FOOTNOTE) 1 - CANADA MODELS

(NOTA DEL PIE) 1 - MODELOS DE CANADÁ

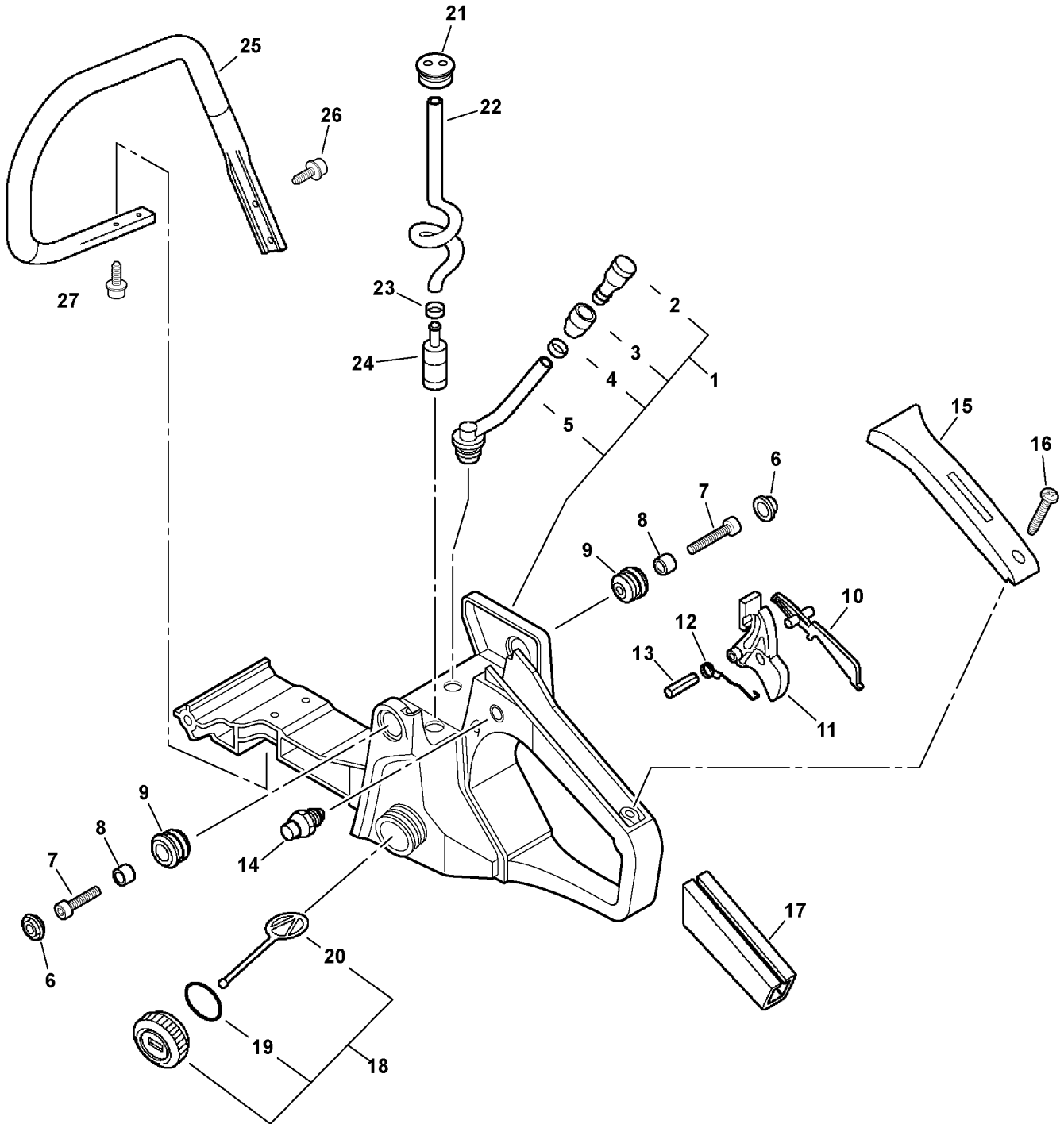
Motosierra

Handles, Throttle Control
Mangos, Control del Acelador
S/N: 09001001 - 09014532

012 0002 000

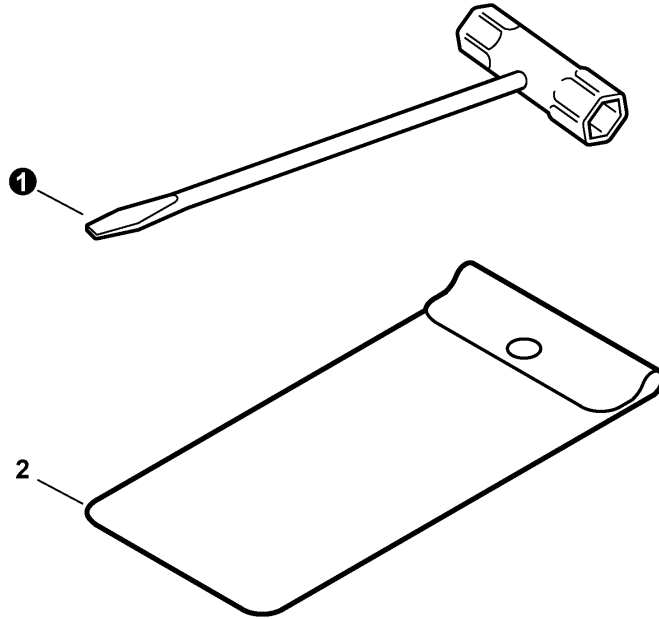
1	P021009920	1	REAR HANDLE SET	JUEGO DE MANGO TRASERO
2	+ A356000031	1	VENT, FUEL TANK	RESPIRADERO, TANQUE DE COMBUSTIBLE
3	+ 13132840630	1	COVER, VENT	CUBIERTA, RESPIRADERO
4	+ V490001230	1	CLIP - 6.5	GANCHO - 6.5
5	+ 13201239931	1	PIPE, VENT	TUBO, RESPIRADERO
6	10091815130	2	CAP, CUSHION	TAPA, COJÍN
7	9110004022	2	SCREW - 4X22	TORNILLO - 4X22
8	V352000070	2	COLLAR	ESPACIADOR
9	V400000050	2	CUSHION	COJÍN
10	C460000072	1	LOCKOUT, THROTTLE	TRABADO, ACELERADOR
11	C450000212	1	TRIGGER, THROTTLE	GATILLO, ACELERADOR
12	V452000260	1	SPRING, TRIGGER	RESORTE, GATILLO
13	90034540030	1	PIN, SPRING - 4X30	PASADOR, DE RESORTE - 4X30
14	17830237930	1	LOCK, THROTTLE	TRABA, ACELERADOR
15	35115535430	1	COVER, HANDLE	CUBIERTA, MANGO
16	V202000070	1	SCREW - 4X16	TORNILLO - 4X16
17	35111119830	1	GRIP, HANDLE	AGARRE, MANGO
18	13100435931	1	CAP ASSY	CONJUNTO DE TAPA
19	+ 90072000022	1	O-RING - 22	ANILLO O - 22
20	+ A365000050	1	CONNECTOR, CAP	CONECTOR, TAPA
21	13211504920	1	GROMMET	ANILLO DE GOMA
22	13200700760	1	PIPE, FUEL - SPIRAL	TUBO, COMBUSTIBLE - EN ESPIRAL
23	13201309820	1	CLIP - 6	GANCHO - 6
24	13120519831	1	FILTER, FUEL	FILTRO DE COMBUSTIBLE
25	C400000430	1	HANDLE - FRONT	MANGO - DELANTERO
26	9114505020	2	SCREW - 5X20 -- TAPPING	TORNILLO - 5X20 - AUTOROSCANTE
27	9114505016	2	SCREW - 5X16	TORNILLO - 5X16

Motosierra

Handles, Throttle Control
Mangos, Control del Acelerador
S/N: 09014533 - 09999999

012 0001 000

1	P021010590	1	REAR HANDLE SET	JUEGO DE MANGO TRASERO
2	+ A356000031	1	VENT, FUEL TANK	RESPIRADERO, TANQUE DE COMBUSTIBLE
3	+ 13132840630	1	COVER, VENT	CUBIERTA, RESPIRADERO
4	+ V490001230	1	CLIP - 6.5	GANCHO - 6.5
5	+ 13201239931	1	PIPE, VENT	TUBO, RESPIRADERO
6	10091815130	2	CAP, CUSHION	TAPA, COJÍN
7	90010504020	2	SCREW - 4X20	TORNILLO - 4X20
8	V352000070	2	COLLAR	ESPACIADOR
9	V400000050	2	CUSHION	COJÍN
10	C460000072	1	LOCKOUT, THROTTLE	TRABADO, ACELERADOR
11	C450000212	1	TRIGGER, THROTTLE	GATILLO, ACELERADOR
12	V452000260	1	SPRING, TRIGGER	RESORTE, GATILLO
13	90034540030	1	PIN, SPRING - 4X30	PASADOR, DE RESORTE - 4X30
14	17830237930	1	LOCK, THROTTLE	TRABA, ACELERADOR
15	35115535430	1	COVER, HANDLE	CUBIERTA, MANGO
16	90025304014	1	SCREW - 4X14	TORNILLO - 4X14
17	35111119830	1	GRIP, HANDLE	AGARRE, MANGO
18	13100435931	1	CAP ASSY	CONJUNTO DE TAPA
19	+ 90072000022	1	O-RING - 22	ANILLO O - 22
20	+ A365000050	1	CONNECTOR, CAP	CONECTOR, TAPA
21	13211544330	1	GROMMET	ANILLO DE GOMA
22	13200700760	1	PIPE, FUEL - SPIRAL	TUBO, COMBUSTIBLE - EN ESPIRAL
23	13201309820	1	CLIP - 6	GANCHO - 6
24	13120519831	1	FILTER, FUEL	FILTRO DE COMBUSTIBLE
25	C400000430	1	HANDLE - FRONT	MANGO - DELANTERO
26	9114505020	2	SCREW - 5X20 -- TAPPING	TORNILLO - 5X20 - AUTOROSCANTE
27	9114505016	2	SCREW - 5X16	TORNILLO - 5X16



200 0015 000

1	X602000080	1	T-WRENCH - 13X19mm	LLAVE ENT - 13X19mm
2	89851039130	1	BAG, TOOL	BOLSA DE HERRAMIENTAS

PART NUMBER INDEX - ÍNDICE DEL NÚMERO DE PARTE

Click The Page Number After Any Part Number To View The Diagram Containing That Part
Chasque la página después de cualquier número de parte para ver el diagrama que contiene esa parte

Part Number	Page	Part Number	Page	Part Number	Page	Part Number	Page
-----	3, 4, 6, 8, 18	35113439930	3, 4	C022000000	18	X505000460	18
10001216131	18	35115535430	20, 22	C032000280	13, 15	X524001640	18
10001327430	18	43301239930	13, 15	C300000310	13, 15	X524001720	18
10001453630	18	43301912330	13, 15	C304000010	18	X602000080	23
10001503931	18	43311635430	13, 15	C305000011	13, 15		
10014212330	18	43611413930	18	C309000030	13, 15		
10091060030	18	43620514730	18	C310000000	18		
10091533930	18	43721035430	18	C320000480	13, 15		
10091815130	18, 20, 22	43721039931	18	C328000080	13, 15		
12310004930	6	89011849330	11	C334000090	13, 15		
12310037330	8	89015737330	3, 4	C345000210	13, 15		
12310103930	6	89016739230	4	C400000430	20, 22		
12310110530	8	89019130131	18	C450000212	20, 22		
12311003930	6, 8	89851039130	23	C454000100	3, 4		
12311337530	6, 8	90010504020	22	C460000072	20, 22		
12311403930	6, 8	90016205020	11	P003000010	6, 8		
12311610530	6, 8	90016205030	18	P003001520	8		
12311739330	6	90022003006	13, 15	P003001800	8		
12311802261	6, 8	90022004008	9	P021001980	18		
12312239330	6, 8	90023804012	18	P021007050	16		
12312438330	6, 8	90023805014	18	P021007154	18		
12312703930	8	90023805020	18	P021007630	18		
12312715030	6	90023805045	3, 4	P021009830	18		
12313002960	6, 8	90025304008	13	P021009851	18		
12313135430	6, 8	90025304014	22	P021009920	20		
12313237330	6, 8	90025304016	13, 15	P021010590	22		
12313304260	6, 8	90025305020	3, 4	P022005890	11		
12313404260	6, 8	90034540030	20, 22	P022008440	11		
12313510630	6, 8	90051500008	11	P022010440	11		
12313610630	6, 8	90051600005	9	SB1088	18		
12313903930	6, 8	90060000005	3, 4	V103000280	3, 4		
12314203930	6, 8	90060300005	11	V103000290	18		
12315038330	6	90072000022	20, 22	V104000732	9		
12317815030	6, 8	90072100025	18	V135000010	18		
12318139130	4	9110004022	20	V202000060	13, 15		
13000739930	3, 4	9114505016	13, 15, 18, 20, 22	V202000070	20		
13002033330	3, 4	9114505020	11, 18, 20, 22	V203000090	11		
13030039730	3, 4	91VG52CQ	13, 15	V203000110	13, 15		
13030139933	3, 4	91VG57CQ	13, 15	V203000120	9		
13033832430	18	91VG62CQ	13, 15	V203000170	18		
13036639930	3, 4	9305030098	13, 15	V341000050	18		
13040538331	3, 4	9403536201	18	V352000070	20, 22		
13100435931	20, 22	A021001220	6	V355000270	13, 15		
13120519831	20, 22	A021001330	8	V356000300	13, 15		
13132840630	20, 22	A051000980	11	V376000450	13, 15		
13200700760	20, 22	A056000180	16	V400000050	20, 22		
13201239931	20, 22	A101000110	18	V420001250	18		
13201309820	3, 4, 20, 22	A160002290	18	V450000070	13, 15		
13211504920	20	A172000570	11	V451000500	16		
13211512330	18	A202000060	18	V452000250	13, 15		
13211544330	22	A209000000	18	V452000260	20, 22		
14A0CD3752	13, 15	A235000020	18	V471001280	4		
15011404920	18	A241000100	3, 4	V471001470	4		
15011716430	11	A300000620	9	V471001600	3, 4		
15901019830	11	A310000060	9	V485000620	11		
16340038330	3, 4	A313000760	9	V485000680	11		
16381059535	3	A356000031	20, 22	V486000020	3, 4		
16A0CD3757	13, 15	A365000050	18, 20, 22	V490000310	11		
17501439131	16	A409000270	11	V490001230	18, 20, 22		
17501939430	16	A411000260	11	V505000011	18		
17721403930	13, 15	A425000000	11	V555000170	16		
17723435430	11	A426000010	11	V651000001	13, 15		
17723661830	11	A427000013	11	V651000011	13, 15		
17724704630	11	A439000144	4	V652000010	18		
17830237930	20, 22	A506000030	11	X502000020	13, 15		
17881014534	3, 4	A514000050	11	X503007040	18		
18A0CD3762	13, 15	A552000070	16	X503007160	18		
35111119830	20, 22	A556000400	16	X505000450	18		